

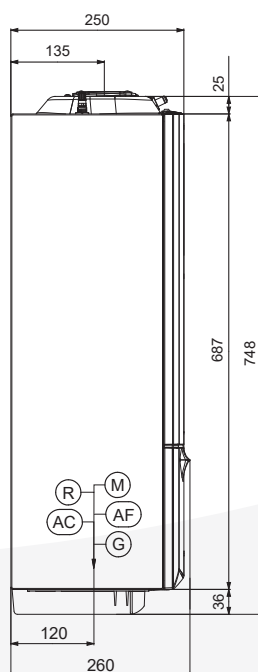
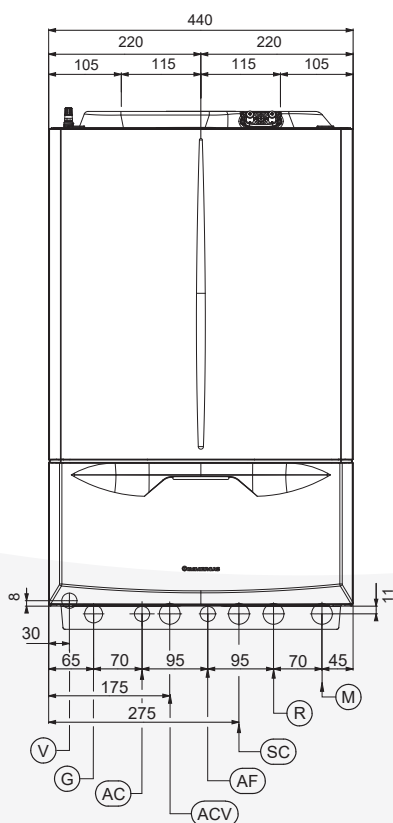
VICTRIX EXTRA 32

Dwufunkcyjny, wiszący kocioł kondensacyjny



- nowy wymiennik ciepła ze stali nierdzewnej w kompozytowej obudowie (w postaci jednorurowej węzownicy) oparty na sprawdzonym rozwiązaniu z poprzedniej generacji, ale dodatkowo udoskonalony - co pozwala na osiągnięcie sprawności 94 %
- H₂ READY - możliwość zasilania gazem z dodatkiem do 20% wodoru, otwierająca drogę ku bardziej ekologicznym rozwiązaniom
- najwyższa klasy efektywności energetycznej A+ dostępna dla kotłów tego typu (przy użyciu regulatora CAR V2 oraz sondy temperatury zewnętrznej).
- elektroniczny zawór gazu (możliwość pracy na wszystkich rodzajach gazu występujących na rynku oraz automatyczne dostosowanie)
- rozbudowany panel sterowania z dużym wyświetlaczem i przyciskami dotykowymi zamknięty za uchyloną obudową przednią
- bardzo szeroki zakres modulacji
- wbudowany zawór zwrotny na wyrzucie spalin
- zwiększona odporność na działanie czynników zewnętrznych
- funkcja „Boost” - szybki start kotła przy pracy na c.w.u.
- możliwość integracji z systemami zarządzania budynkiem - protokół komunikacji BMS oraz OpenTherm

Wymiary



Podłączenia		
Zasilanie elektryczne	V	230V 50 Hz
Gaz	G	3/4"
Wyjście c.w.u.	AC	1/2"
Wejście z.w. (przy użyciu zestawu zaworów solarnych - opcja)	ACV	1/2"
Wejście z.w.	AF	1/2"
Odpływ kondensatu	SC	Ø 13 mm
Powrót c.o.	R	3/4"
Zasilanie c.o.	M	3/4"

Dane techniczne

	J.m.	Wartość
Moc c.o. minimalna/nominalna (80/60°C)	kW	2,7 ÷ 28,0
Moc c.o. minimalna/nominalna (50/30°C)	kW	3,0 ÷ 30,4
Maksymalne ciśnienie robocze c.o.	bar	3
Maksymalna temperatura robocza c.o.	°C	90
Zakres regulacji temperatury c.o. (maksymalny zakres roboczy)	°C	20 ÷ 85
Całkowita pojemność naczynia wyrównawczego	l	10 (7,3)
Ciśnienie wstępne w naczyniu wyrównawczym	bar	1,0
Ilość wody w kotle	l	3,4
Ciśnienie dyspozycyjne przy wydajności 1000 l/h	kPa (m H ₂ O)	30,4 (3,10)
Moc maksymalna w trybie c.w.u.	kW	32,0
Temperatura ustawialna c.w.u.	°C	30 ÷ 60
Wydajność c.w.u. przy pracy ciągłej ($\Delta T=30^{\circ}\text{C}$)	l/min	15,5
Ciężar kotła pustego / napelnionego	kg	32,6 / 36,0
Podłączenie elektryczne	V / Hz	230 / 50
Znamionowy prąd pobierany	A	1,0
Moc zainstalowana	W	130
Stopień ochrony elektrycznej	-	IPX5D
Maksymalna temperatura produktów spalania	°C	78
Klasa NOx	-	6
Kategoria		II2ELwLs3P

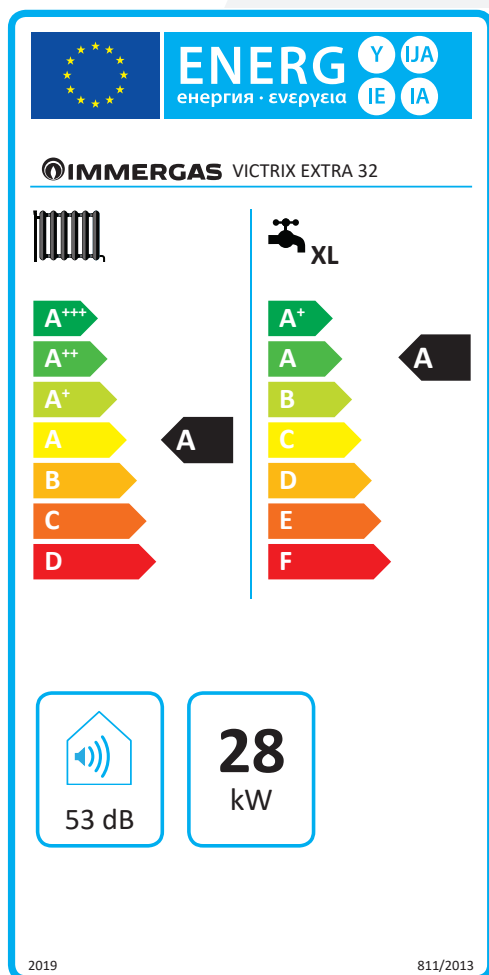
PARAMETRY TECHNICZNE KOTŁÓW GAZOWYCH (ZGODNIE Z ROZPORZĄDZENIEM 813/2013)

Wydajność i wartości NO_x podane w poniższych tabelach odnoszą się do wartości opałowej górnej.

Model kotła				Victrix EXTRA 32			
Kocioł kondensacyjny:		TAK					
Kocioł niskotemperaturowy:		NIE					
Kocioł typu B1:		NIE					
Kogeneracyjny ogrzewacz pomieszczeń:		NIE		Wyposażony w dodatkowy element grzejny:		NIE	
Ogrzewacz wielofunkcyjny:		NIE					
Parametr	Symbol	Wartość	Jednostka	Parametr	Symbol	Wartość	Jednostka
Znamionowa moc cieplna	P _n	28	kW	Sezonowa efektywność energetyczna ogrzewania pomieszczeń	η _s	94	%
Kotły do ogrzewania pomieszczeń i wielofunkcyjne kotły grzewcze: wytworzone ciepło użytkowe				Kotły do ogrzewania pomieszczeń i wielofunkcyjne kotły grzewcze: sprawność użytkowa			
Przy znamionowej mocy cieplnej i w reżimie wysokotemperaturowym (*)	P ₄	28,0	kW	Przy znamionowej mocy cieplnej i w reżimie wysokotemperaturowym (*)	η ₄	88,4	%
Przy znamionowej mocy cieplnej na poziomie 30 % i w reżimie niskotemperaturowym (**)	P ₁	9,5	kW	Przy znamionowej mocy cieplnej na poziomie 30 % i w reżimie niskotemperaturowym (**)	η ₁	98,7	%
Dodatkowe zużycie energii elektrycznej				Pozostałe parametry			
Przy pełnym obciążeniu	e _{l_max}	0,022	kW	Straty ciepła w trybie czuwania	P _{stby}	0,054	kW
Przy częściowym obciążeniu	e _{l_min}	0,014	kW	Pobór mocy palnika zapłonowego	P _{ign}	0,000	kW
W trybie czuwania	P _{sb}	0,002	kW	Emisje tlenków azotu	NO _x	24	mg/kWh
Ogrzewacze wielofunkcyjne:							
Deklarowany profil obciążeń	XL			Efektywność energetyczna podgrzewania wody	η _{WH}	86	%
Dzienne zużycie energii elektrycznej	Q _{elec}	0,188	kWh	Dzienne zużycie gazu	Q _{fuel}	22,3	kWh
Dane kontaktowe		IMMERGAS S.p.A. VIA CISA LIGURE, 95-42041 BRESCELLO (RE), ITALIA - WŁOCHY					
(*) W reżimie wysokotemperaturowym temperatura wody powrotnej na wlocie ogrzewacza wynosi 60°C, a wody zasilającej na jego wylocie 80°C. (**) Niska temperatura oznacza 30°C w przypadku kotłów kondensacyjnych i 37°C w przypadku kotłów niskotemperaturowych, a w przypadku innych ogrzewaczy oznacza temperaturę wody powrotnej 50°C.							

KARTA PRODUKTU (ZGODNIE Z ROZPORZĄDZENIEM 811/2013)

Etykieta energetyczna



Nazwa dostawcy	IMMERGAS	
Identyfikator modelu dostawcy	VICTRIX EXTRA 32	
Ogrzewanie pomieszczeń: zastosowania średnotemperaturowe		
Klasa sezonowej efektywności energetycznej ogrzewania pomieszczeń	A	
Ogrzewanie wody: deklarowany profil obciążeń	XL	
Klasa efektywności energetycznej podgrzewania wody	A	
Znamionowa moc cieplna, w tym znamionowa moc cieplna wszelkich ogrzewaczy dodatkowych	28	kW
Roczne zużycie paliwa dla funkcji c.o. (Q_{HE})	13333	kWh
	48	GJ
Roczne zużycie energii elektrycznej dla funkcji c.w.u. (AEC)	41	kWh
Roczne zużycie paliwa dla funkcji c.w.u. (AFC)	18	GJ
Sezonowa efektywność energetyczna ogrzewania pomieszczeń (η_s)	94	%
Efektywność energetyczna wytwarzania c.w.u. (η_{wh})	86	%
Poziom mocy akustycznej w pomieszczeniu (L_{WA})	53	dB
Aby prawidłowo zamontować urządzenie, należy uwzględnić zalecenia zawarte w 1 części Instrukcji obsługi (przeznaczonej dla instalatora) oraz obowiązujące przepisy. W celu prawidłowej konserwacji, należy uwzględnić zalecenia zawarte w 3 części Instrukcji obsługi (przeznaczonej dla serwisu) oraz przestrzegać wyznaczonych zaleceń i okresów konserwacji.		