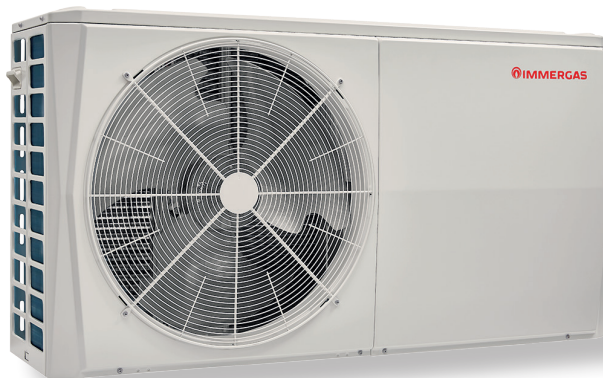


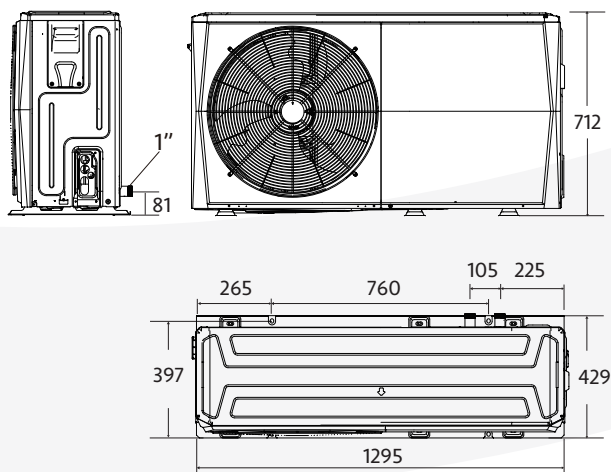
## MAGIS M6

### Pompa ciepła powietrze-woda typu monoblok

- Seria Magis M to pompa ciepła powietrze-woda typu monoblok z hermetycznie zamkniętym układem chłodniczym. Kompleksowe rozwiązanie do ogrzewania i chłodzenia pomieszczeń, a także przygotowania ciepłej wody użytkowej.
- Najwyższa klasa efektywności energetycznej: A+++ dla temp. zasilania 35°C, A++ dla temp. zasilania 55°C (zwiększone finansowanie w programie „Czyste Powietrze”).
- Wysoki współczynnik COP w warunkach A7/W35 na poziomie 4,95.
- Maksymalna temperatura zasilania instalacji do 65°C.
- Praca pompy ciepła do temperatury zewnętrznej nawet -25°C.
- Modułacja mocy od 30 do 100% zapewnia dopasowanie mocy pompy ciepła do aktualnych potrzeb budynku, dzięki sprężarce wykonanej w technologii Twin Rotary DC Inverter.
- Stabilna praca systemu przy możliwie najniższych kosztach eksploatacji.
- Automatyka przystosowana do sterowania 2 strefami grzewczymi, w tym jednej z mieszaczem. Rozwiązanie to gwarantuje komfort oraz efektywne zarządzanie energią.
- Możliwość pracy w trybie grzania lub chłodzenia w oparciu o pracę pogodową.
- Wysoka wydajność grzewcza urządzenia w ekstremalnie niskich temperaturach powietrza zewnętrznego.
- Cicha praca urządzenia - Magis M należy do najcichszych pomp na rynku.
- Współpraca z instalacją PV przekłada się na wymierne korzyści finansowe.
- Sterownik w standardzie – kontrola parametrów urządzenia w czasie rzeczywistym.
- Ekologiczny czynnik chłodniczy o obniżonym oddziaływaniu na środowisko: R32 (GWP=675, ODP=0), zapewniający wysoką wydajność przy niskich temperaturach zewnętrznych.
- Kompletny moduł hydrauliczny do pracy w trybie c.o.: płytowy wymiennik ciepła, pompa obiegowa, naczynie przeponowe, zawór bezpieczeństwa, zawór odpowietrzający, czujnik przepływu – w standardzie
- **Możliwość przedłużenia okresu gwarancji do 5 lat.**



### Wymiary



## Dane techniczne

	J.m.	
Zasilanie	-	1P, 220÷240 VAC, 50 Hz
Zalecany przekrój przewodu zasilającego (jednostka zewnętrzna)	mm <sup>2</sup>	3 × 4,0
Wentylator – przepływ powietrza	m <sup>3</sup> /h	2770
Ilość czynnika chłodniczego	kg	1,40
Rodzaj czynnika chłodniczego	-	R32
Ekwiwalent CO2	kg/t-CO <sub>2</sub> eq	0,95
Zakres działania jednostki zewnętrznej (ogrzewanie / chłodzenie)	°C	-25÷35 / -5÷43
Temperatury zasilania instalacji (z dodatkową integracją)	°C	12÷65
Zakres nastawy temperatury c.w.u. z dodatkową grzałką integracji c.w.u. (opcja)	°C	10÷65
Poziom mocy akustycznej (ogrzewanie)	dB(A)	58

Dane znamionowe do zastosowań niskotemperaturowych *		
Znamionowa moc grzewcza (A7/W35)*	kW	6,35
Pobór mocy	kW	1,28
COP	kW / kW	4,95
Znamionowa moc chłodzenia (A35/W18)*	kW	6,50
Pobór mocy	kW	1,35
EER	kW/kW	4,80
Dane znamionowe do zastosowań średnotemperaturowych **		
Znamionowa moc grzewcza (A-7/W35)**	kW	6,00
Pobór mocy	kW	2,00
COP	kW / kW	3,00
Znamionowa moc chłodzenia (A35/W7)**	kW	7,00
Pobór mocy	kW	2,33
EER	kW/kW	3,00
Dane znamionowe do zastosowań wysokotemperaturowych***		
Znamionowa moc grzewcza (A7/W55)***	kW	6,00
Pobór mocy	kW	2,03
COP	kW / kW	2,95

\* Warunki w trybie ogrzewania: powrót/zasilanie 30°C/35°C, zewnętrzna temperatura powietrza 7°C db/6°C wb. Efektywność zgodnie z EN 14511. Warunki w trybie chłodzenia: powrót/zasilanie 23°C/18°C, zewnętrzna temperatura powietrza 35°C. Efektywność zgodnie z EN 14511.

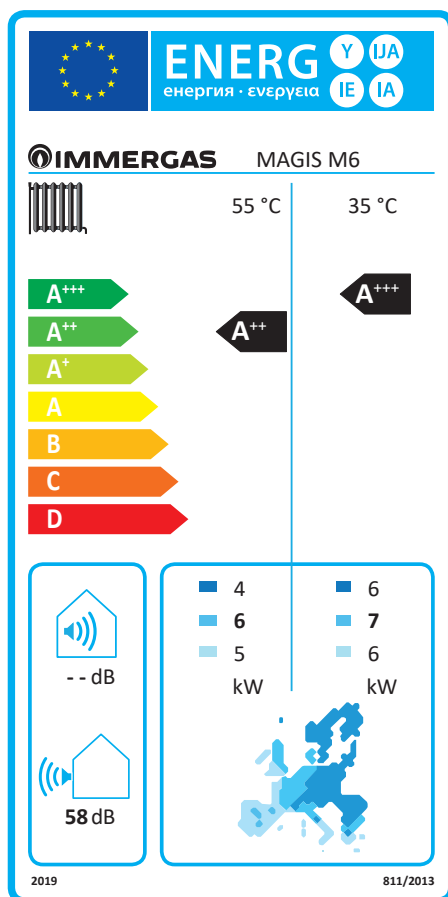
\*\* Warunki w trybie ogrzewania: powrót/zasilanie 30°C/35°C, zewnętrzna temperatura powietrza -7°C db/-8°C wb. Efektywność zgodnie z EN 14511. Warunki w trybie chłodzenia: powrót/zasilanie 12°C/7°C, zewnętrzna temperatura powietrza 35°C. Efektywność zgodnie z EN 14511.

\*\*\* Warunki w trybie ogrzewania: powrót/zasilanie 47°C/55°C, zewnętrzna temperatura powietrza 7°C db/6°C wb. Efektywność zgodnie z EN 14511.

## KARTA PRODUKTU (ZGODNIE Z ROZPORZĄDZENIEM 811/2013)

W celu prawidłowego montażu urządzenia należy przestrzegać zaleceń zawartych w instrukcji montażu i obsługi oraz przestrzegać obowiązujących przepisów w zakresie instalacji.

W celu prawidłowej konserwacji należy przestrzegać zaleceń zawartych w instrukcji montażu i obsługi oraz przestrzegać wskazanych okresów i sposobów przeprowadzania przeglądów urządzenia.



Niska temperatura (30/35)

Parametr	Jm	Klimat chłodny	Klimat umiarkowany	Klimat ciepły
Roczne zużycie paliwa dla funkcji c.o. ( $Q_{HE}$ )	kWh/rok	3300	2870	1244
Sezonowa efektywność energetyczna ogrzewania pomieszczeń ( $\eta_s$ )	%	165,3	192,8	259,8
Znamionowa moc cieplna	kW	5,6	6,8	6,1

Średnia temperatura (47/55)

Parametr	Jm	Klimat chłodny	Klimat umiarkowany	Klimat ciepły
Roczne zużycie paliwa dla funkcji c.o. ( $Q_{HE}$ )	kWh/rok	3681	3345	1640
Sezonowa efektywność energetyczna ogrzewania pomieszczeń ( $\eta_s$ )	%	111,1	137,9	164,7
Znamionowa moc cieplna	kW	4,3	5,7	5,1

Nazwa dostawcy	IMMERGAS				
Identyfikator modelu dostawcy	MAGIS M6				
Klasa sezonowej efektywności energetycznej ogrzewania pomieszczeń (klimat umiarkowany, zastosowanie średnotemperaturowe)	A++		Klasa sezonowej efektywności energetycznej ogrzewania pomieszczeń (klimat umiarkowany, zastosowanie niskotemperaturowe)	A+++	
Znamionowa moc cieplna, w tym znamionowa moc cieplna wszelkich ogrzewaczy dodatkowych (klimat umiarkowany, zastosowanie średnotemperaturowe)	5,70	kW	Znamionowa moc cieplna, w tym znamionowa moc cieplna wszelkich ogrzewaczy dodatkowych (klimat umiarkowany, zastosowanie niskotemperaturowe)	6,80	kW
Sezonowa efektywność energetyczna ogrzewania pomieszczeń (klimat umiarkowany, zastosowanie średnotemperaturowe)	137,9	%	Sezonowa efektywność energetyczna ogrzewania pomieszczeń (klimat umiarkowany, zastosowanie niskotemperaturowe)	192,8	%
Roczne zużycie energii (klimat umiarkowany, zastosowanie średnotemperaturowe)	3345	kWh	Roczne zużycie energii (klimat umiarkowany, zastosowanie niskotemperaturowe)	2870	kWh
Poziom mocy akustycznej w pomieszczeniu	-	dB			
Szczególne środki ostrożności, jakie stosuje się podczas montażu, instalacji i konserwacji			<p>Przed przystąpieniem do montażu, instalacji lub konserwacji należy zapoznać się z instrukcją obsługi.</p> <p>Urządzenie przeznaczone jest do pracy w trybie chłodzenia. Jeśli w sezonie letnim produkcja schłodzonej wody może zakłócać lub uszkodzić instalacje nadające się tylko do ogrzewania należy podjąć niezbędne środki ostrożności, aby uniknąć przedostania się do instalacji ogrzewania schłodzonej wody.</p>		
Sprawność elektryczna	Nie dotyczy				
Znamionowa moc cieplna, w tym znamionowa moc cieplna wszystkich ogrzewaczy dodatkowych (klimat chłodny, zastosowanie średnotemperaturowe)	4,30	kW	Znamionowa moc cieplna, w tym znamionowa moc cieplna wszystkich ogrzewaczy dodatkowych (klimat chłodny, zastosowanie niskotemperaturowe)	5,6	kW
Znamionowa moc cieplna, w tym znamionowa moc cieplna wszystkich ogrzewaczy dodatkowych (klimat ciepły, zastosowanie średnotemperaturowe)	5,10	kW	Znamionowa moc cieplna, w tym znamionowa moc cieplna wszystkich ogrzewaczy dodatkowych (klimat ciepły, zastosowanie niskotemperaturowe)	6,1	kW
Sezonowa efektywność energetyczna ogrzewania pomieszczeń (klimat chłodny, zastosowanie średnotemperaturowe)	111,1	%	Sezonowa efektywność energetyczna ogrzewania pomieszczeń (klimat chłodny, zastosowanie niskotemperaturowe)	165,3	%
Sezonowa efektywność energetyczna ogrzewania pomieszczeń (klimat ciepły, zastosowanie średnotemperaturowe)	164,7	%	Sezonowa efektywność energetyczna ogrzewania pomieszczeń (klimat ciepły, zastosowanie niskotemperaturowe)	259,8	%
Roczne zużycie energii (klimat chłodny, zastosowanie średnotemperaturowe)	3681	kWh	Roczne zużycie energii (klimat chłodny, zastosowanie niskotemperaturowe)	3300	kWh
Roczne zużycie energii (klimat ciepły, zastosowanie średnotemperaturowe)	1640	kWh	Roczne zużycie energii (klimat ciepły, zastosowanie niskotemperaturowe)	1244	kWh
Poziom mocy akustycznej na zewnątrz	58	dB (A)			

Tabela dla średnich temperatur (47/55), klimat umiarkowany

Model		MAGIS M6					
Pompa ciepła powietrze/woda		TAK		Niskotemperaturowa pompa ciepła			NIE
Pompa ciepła woda/woda		NIE		Z ogrzewaczem dodatkowym			NIE
Pompa ciepła solanka/woda		NIE		Ogrzewacz wielofunkcyjny z pompą ciepła			NIE
Parametry podaje się dla zastosowań w średnich temperaturach, z wyjątkiem niskotemperaturowych pomp ciepła. W przypadku niskotemperaturowych pomp ciepła parametry podaje się dla zastosowań w niskich temperaturach. Parametry są deklarowane dla umiarkowanych warunków klimatycznych.							
Element	Symbol	Wartość	Jednostka	Element	Symbol	Wartość	Jednostka
Znamionowa moc cieplna (*)	$P_{rated}$	5,7	kW	Sezonowa efektywność energetyczna ogrzewania pomieszczeń	$\eta_s$	137,9	%
Deklarowana wydajność grzewcza przy częściowym obciążeniu w temperaturze pomieszczenia 20°C i temperaturze zewnętrznej $T_j$				Deklarowany wskaźnik efektywności w temperaturze pomieszczenia 20°C i temperaturze zewnętrznej $T_j$			
$T_j = -7^\circ\text{C}$	$P_{dh}$	5,04	kW	$T_j = -7^\circ\text{C}$	COP <sub>d</sub>	2,17	-
$T_j = +2^\circ\text{C}$	$P_{dh}$	3,12	kW	$T_j = +2^\circ\text{C}$	COP <sub>d</sub>	3,51	-
$T_j = +7^\circ\text{C}$	$P_{dh}$	2,08	kW	$T_j = +7^\circ\text{C}$	COP <sub>d</sub>	4,54	-
$T_j = +12^\circ\text{C}$	$P_{dh}$	1,28	kW	$T_j = +12^\circ\text{C}$	COP <sub>d</sub>	5,59	-
$T_j$ = temperatura dwuwartościowa	$P_{dh}$	5,04	kW	$T_j$ = temperatura dwuwartościowa	COP <sub>d</sub>	2,17	-
$T_j$ = graniczna temperatura robocza	$P_{dh}$	4,52	kW	$T_j$ = graniczna temperatura robocza	COP <sub>d</sub>	1,92	-
dla pomp ciepła powietrze/woda: $T_j = -15^\circ\text{C}$ (jeśli TOL < -20°C)	$P_{dh}$	-	kW	dla pomp ciepła powietrze/woda: $T_j = -15^\circ\text{C}$ (jeśli TOL < -20°C)	COP <sub>d</sub>	-	-
Temperatura dwuwartościowa	$T_{biv}$	-7	°C	dla pomp ciepła powietrze/woda: Graniczna temperatura robocza	TOL	-10	°C
Wydajność w okresie cyklu w interwale dla ogrzewania	$P_{cyc}$	-	kW	Wydajność w okresie cyklu w interwale	COP <sub>cyc</sub>	-	-
Współczynnik strat (**)	$C_{dh}$	0,9	-	Graniczna temperatura robocza dla podgrzewania wody	$W_{TOL}$	65	°C
Pobór mocy w trybach innych niż aktywny				Ogrzewacz dodatkowy			
Tryb wyłączenia	$P_{OFF}$	0,014	kW	Znamionowa moc cieplna (*)	$P_{sup}$	1,18	kW
Tryb wyłączzonego termostatu	$P_{TO}$	0,014	kW	Rodzaj pobieranej energii	Elektryczna		
Tryb stand-by	$P_{SB}$	0,014	kW				
Tryb c.o. obudowy	$P_{CK}$	0,000	kW				
Pozostałe elementy							
Kontrola pojemności	ZMIENNA			Dla pomp ciepła powietrze/woda: nominalne natężenie przepływu powietrza, na zewnątrz	-	2770	m <sup>3</sup> /h
Poziom mocy dźwiękowej, wewnątrz a zewnątrz	$L_{WA}$	- / 58	dB	Dla pomp ciepła woda/woda lub solanka/woda: nominalne natężenie przepływu solanki lub wody, wymiennik ciepła na zewnątrz	-	-	m <sup>3</sup> /h
Roczne zużycie energii	$Q_{HE}$	3345	kWh lub GJ				
Dla ogrzewaczy wielofunkcyjnych z pompą ciepła							
Deklarowany profil obciążenia	-			Sprawność energetyczna ogrzewania wody	$\eta_{wh}$	-	%
Dzienne zużycie energii elektrycznej	$Q_{elec}$	-	kWh	Dzienne zużycie paliwa	$Q_{fuel}$	-	kWh
Roczne zużycie energii	AEC	-	kWh	Roczne zużycie paliwa	AFC	-	GJ
<b>Dane adresowe</b>		<b>Immergas S.p.A. via Cisa Ligure nr 95, 42041 Brescello (RE) - Italy</b>					

(\*) W przypadku ogrzewaczy pomieszczeń z pompą ciepła i wielofunkcyjnych ogrzewaczy z pompą ciepła, znamionowa moc cieplna  $P_{rated}$  jest równa obciążeniu obliczeniowemu dla trybu ogrzewania.  $P_{design}$  - znamionowa moc cieplna ogrzewacza dodatkowego  $P_{sup}$  jest równa dodatkowej wydajności grzewczej  $sup(T_j)$ .  
 (\*\*) Jeżeli współczynnik  $C_{dh}$  nie został wyznaczony przez pomiar, jako współczynnik strat przyjmuje się wartość domyślną  $C_{dh} = 0,9$ .