

ZASOBNIK OKC 1000 NTR/HP

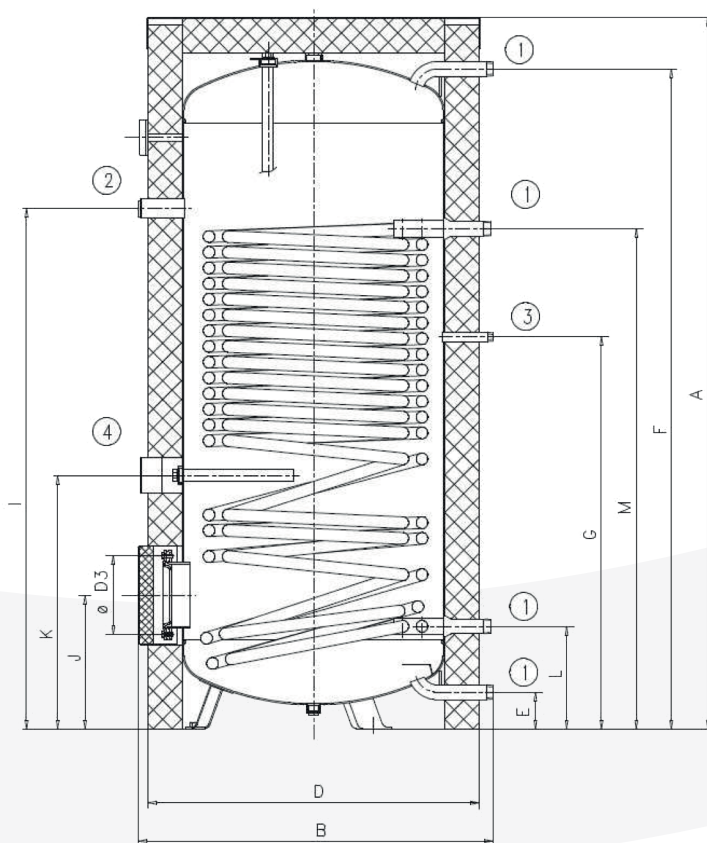
Zasobnik emaliowany c.w.u. przeznaczony do pomp ciepła

Dane techniczne

	j.m.	
Pojemność zasobnika	l	930
Wysokość	mm	2053
Średnica	mm	1010
Ciężar zasobnika pustego	kg	324
Maksymalne ciśnienie w zasobniku	bar	10
Maksymalne ciśnienie czynnika grzewczego	bar	10
Maksymalna temperatura czynnika grzewczego	°C	110
Maksymalna temperatura wody w zasobniku	°C	80
Powierzchnia węzownicy	m ²	9,0
Pojemność węzownicy	l	63
Straty postojowe	W	142
Klasa efektywności energetycznej		C



Wymiary



Wymiar	[mm]
A	2053
B	1117
D	1010
D3	225
E	105
F	1905
G	1173
I	1547
J	391
K	780
L	301
M	1483

Przyłącze	
①	5/4" zewn.
②	6/4" wewn.
③	3/4" zewn.
④	5/4" wewn.

Karta produktu (zgodnie z Rozporządzeniem 812/2013, 814/2013)

(a)	Nazwa dostawcy lub znak towarowy	Družstevní závody Dražice s.r.o.	
(b)	Identyfikator modelu dostawcy	OKC 1000 NTR/HP	
(c)	Klasa efektywności energetycznej	C	
(d)	Strata postojowa V	142,0	W
(e)	Pojemność magazynowa S	930,0	L

Należy się zapoznać i postępować zgodnie ze szczególnymi środkami ostrożności zawartymi w instrukcji. Dotyczą one montażu, instalacji, konserwacji, usuwania oraz recyklingu urządzenia.

Etykieta energetyczna

