

## ZASOBNIK OKC 500 NTR/HP

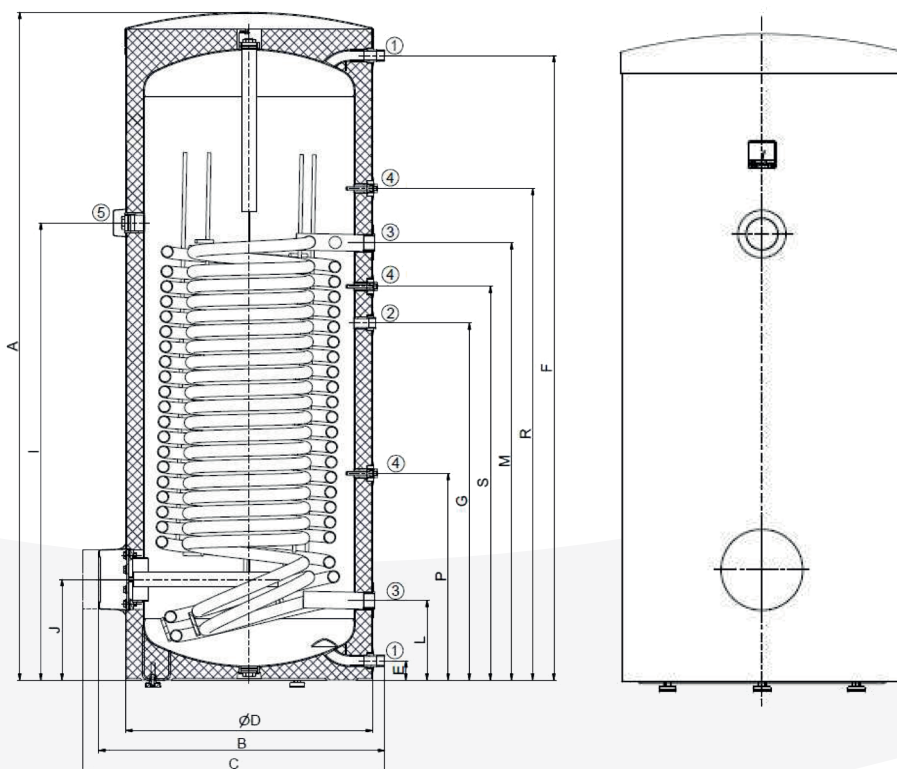
Zasobnik emaliowany c.w.u. przeznaczony do pomp ciepła

### Dane techniczne

	j.m.	
Pojemność zasobnika	l	469
Wysokość	mm	1914
Średnica	mm	700
Ciężar zasobnika pustego	kg	223
Maksymalne ciśnienie w zasobniku	bar	10
Maksymalne ciśnienie czynnika grzewczego	bar	10
Maksymalna temperatura czynnika grzewczego	°C	110
Maksymalna temperatura wody w zasobniku	°C	80
Powierzchnia węzownicy	m <sup>2</sup>	6,4
Pojemność węzownicy	l	39
Straty postojowe	W	105
Klasa efektywności energetycznej		C



### Wymiary



Wymiar	[mm]
A	1914
B	812
C	852
D	700
E	55
F	1790
G	1023
I	1310
J	288
L	228
M	1253
P	592
R	1409
S	1128

Przyłącze	
①	1" zewn.
②	3/4" wewn.
③	5/4" wewn.
④	1/2" wewn.
⑤	6/4" wewn.

### Karta produktu (zgodnie z Rozporządzeniem 812/2013, 814/2013)

(a)	Nazwa dostawcy lub znak towarowy	Družstevní závody Dražice s.r.o.	
(b)	Identyfikator modelu dostawcy	OKC 500 NTR/HP	
(c)	Klasa efektywności energetycznej	C	
(d)	Strata postojowa V	105,0	W
(e)	Pojemność magazynowa S	469,0	L

Należy się zapoznać i postępować zgodnie ze szczególnymi środkami ostrożności zawartymi w instrukcji. Dotyczą one montażu, instalacji, konserwacji, usuwania oraz recyklingu urządzenia.

### Etykieta energetyczna

