

## ZASOBNIK OKC 300 NTR/HP

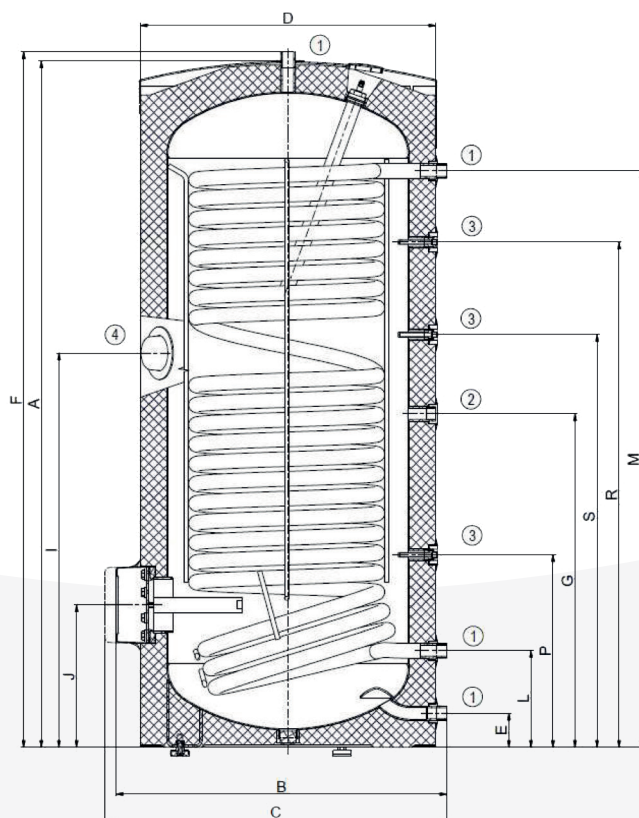
Zasobnik emaliowany c.w.u. przeznaczony do pomp ciepła

### Dane techniczne

	j.m.	
Pojemność zasobnika	l	286
Wysokość	mm	1558
Średnica	mm	670
Ciężar zasobnika pustego	kg	133
Maksymalne ciśnienie w zasobniku	bar	10
Maksymalne ciśnienie czynnika grzewczego	bar	10
Maksymalna temperatura czynnika grzewczego	°C	110
Maksymalna temperatura wody w zasobniku	°C	80
Powierzchnia węzownicy	m <sup>2</sup>	3,2
Pojemność węzownicy	l	21
Straty postojowe	W	72
Klasa efektywności energetycznej		C



### Wymiary



Wymiar	[mm]
A	1558
B	750
C	775
D	670
E	77
F	1579
G	760
I	895
J	325
L	219
M	1309
P	438
R	1148
S	937

Przyłącze	
①	1" zewn.
②	3/4" zewn.
③	1/2" wewn.
④	6/4" wewn.

### Karta produktu (zgodnie z Rozporządzeniem 812/2013, 814/2013)

(a)	Nazwa dostawcy lub znak towarowy	Družstevní závody Dražice s.r.o.	
(b)	Identyfikator modelu dostawcy	OKC 300 NTR/HP	
(c)	Klasa efektywności energetycznej	C	
(d)	Strata postojowa V	72,0	W
(e)	Pojemność magazynowa S	286,0	L

Należy się zapoznać i postępować zgodnie ze szczególnymi środkami ostrożności zawartymi w instrukcji. Dotyczą one montażu, instalacji, konserwacji, usuwania oraz recyklingu urządzenia.

### Etykieta energetyczna

