

## ZASOBNIK OKC 400 NTR/BP

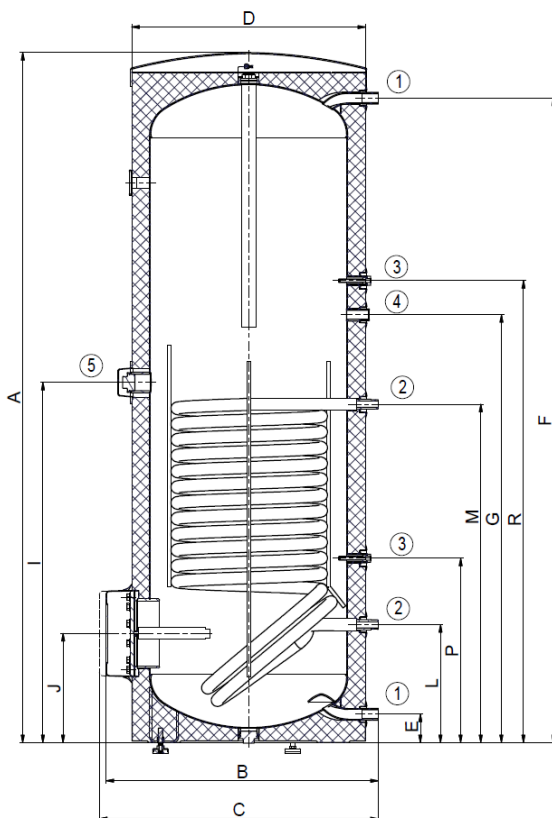
### Zasobnik emaliowany c.w.u.

#### Dane techniczne

	j.m.	
Pojemność zasobnika	l	373
Wysokość	mm	1920
Średnica	mm	650
Ciężar zasobnika pustego	kg	139
Maksymalne ciśnienie w zasobniku	bar	10
Maksymalne ciśnienie czynnika grzewczego	bar	10
Maksymalna temperatura czynnika grzewczego	°C	110
Maksymalna temperatura wody w zasobniku	°C	80
Powierzchnia wężownicy	m <sup>2</sup>	2
Straty postojowe	W	99
Klasa efektywności energetycznej		C



#### Wymiary



Wymiar	[mm]
A	1920
B	750
C	810
D	650
E	79
F	1799
G	1194
I	1005
J	304
L	329
M	944
P	514
R	1289

Przyłącze	
①	1" zewn.
②	3/4" zewn.
③	1/2" wewn.
④	3/4" wewn.
⑤	6/4" wewn.

### Karta produktu (zgodnie z Rozporządzeniem 812/2013, 814/2013)

(a)	Nazwa dostawcy lub znak towarowy	Družstevní závody Dražice s.r.o.	
(b)	Identyfikator modelu dostawcy	OKC 400 NTR/BP	
(c)	Klasa efektywności energetycznej	C	
(d)	Strata postojowa V	99	W
(e)	Pojemność magazynowa S	373	L

Należy się zapoznać i postępować zgodnie ze szczególnymi środkami ostrożności zawartymi w instrukcji. Dotyczą one montażu, instalacji, konserwacji, usuwania oraz recyklingu urządzenia.

### Etykieta energetyczna

