

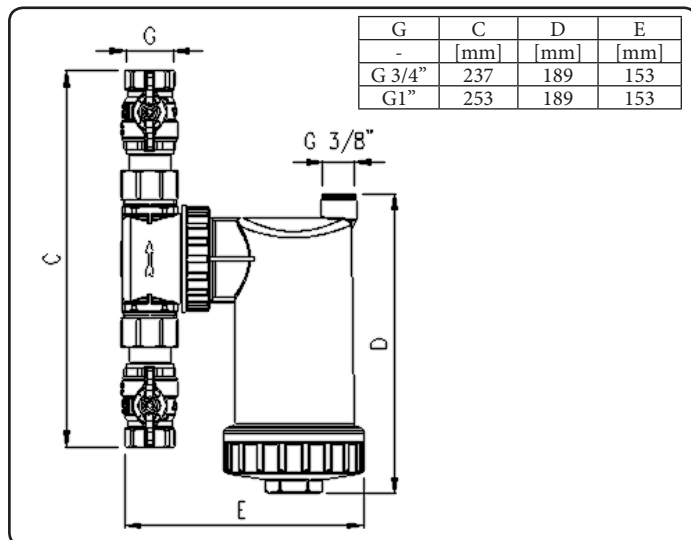
**FILTR MAGNETYCZNY
CLEANWATER
KOD RB.23190550
KOD RB.23190650**



Przed instalacją filtra należy uważnie zapoznać się z poniższą instrukcją i zachować ją na przyszłość, ponieważ wszystkie uwagi w niej zawarte dostarczają ważnych wskazówek dotyczących bezpieczeństwa podczas instalacji, eksploatacji i konserwacji.

1. Przed montażem filtra magnetycznego należy przygotować instalację systemu grzewczego.

Opróżnić instalację systemu grzewczego a następnie na rurze powrotu z instalacji przygotować miejsce do montażu filtra. Poniżej podano wymiary montażowe filtra.

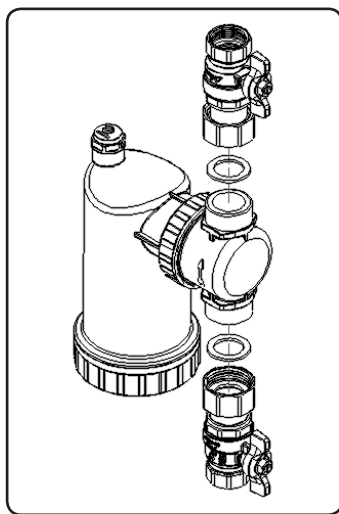


2. Połączenie filtra i zaworów odcinających uszczelnić przy pomocy uszczelek.

Następnie należy sprawdzić szczelność połączenia.

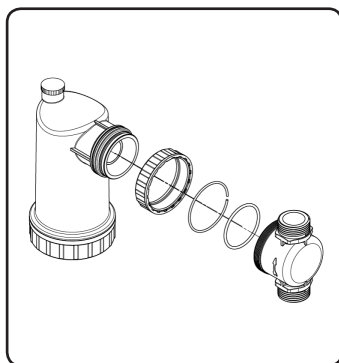
3. Należy sprawdzić czy filtr został zainstalowany zgodnie z kierunkiem przepływu.

Na korpusie filtra znajduje się strzałka wskazująca kierunek przepływu.

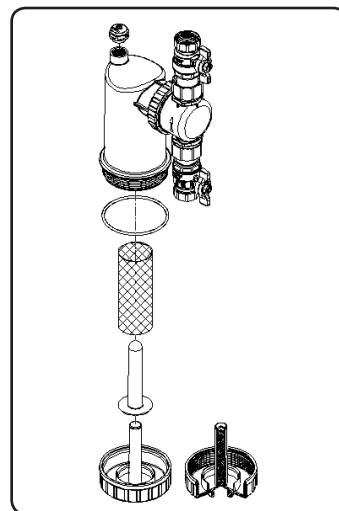


4. Komora filtrująca filtra powinna być dopasowana do korpusu filtra w taki sposób jak pokazano na zdjęciu obok a połączenie uszczelnione przy pomocy O-ringów. Filtr może być instalowany na rurach pionowych lub poziomych.

Korpus filtra musi być zainstalowany w pozycji pionowej (jak pokazano na rysunku obok).

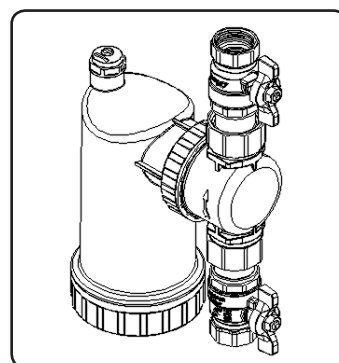


5. Komora filtrująca filtra powinna być dopasowana do korpusu filtra w taki sposób jak pokazano na zdjęciu obok a połączenie uszczelnione przy pomocy O-ringów.



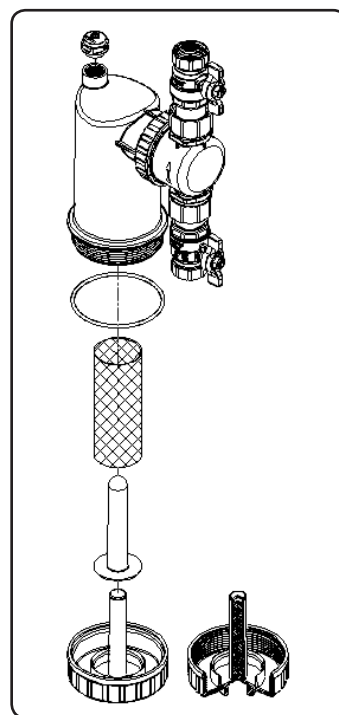
6. Otworzyć zawory odcinające i napęlić system.

Następnie odpowietrzyć system przy pomocy odpowietrznika ręcznego.



KONSERWACJA

- Filtr powinien być czyszczony co najmniej raz w roku lub częściej.
- Konserwacja powinna być przeprowadzona przez wykwalifikowany personel.
- Zamknąć zawory odcinające a następnie obrócić komorę filtrującą o 180°. Odkręcić pokrywę filtra.
- Następnie wyjąć magnes i wyczyścić go gorącą wodą z mydłem.
- Wyjąć siatkę filtrującą i oczyścić ją z zanieczyszczeń pod bieżącą wodą.
- Po wyczyszczeniu wszystkich elementów filtra umieścić je ponownie w komorze filtrującej, dokręcić pokrywę filtra a następnie otworzyć zawory odcinające.



Immergas Polska Sp. z o. o.
ul. Dostawcza 3a | 93-231 Łódź
Tel: (+48) 42 649 36 00 | Fax: (+48) 42 649 36 01
www.immergas.com.pl | biuro@immergas.com.pl