

USERS
MANUAL

Instrukcja obsługi i uwagi **PL**

 **IMMERGAS**

**VICTRIX EXA
24 X 1 ERP**

1.041695POL



STD.005361/002



Szanowny Kliencie,

Gratulujemy wyboru wysokiej jakości produktu Immergas, który na długi okres jest w stanie zapewnić Ci dobre samopoczucie i bezpieczeństwo. Jako Klient Immergas, będziesz mógł zawsze liczyć na pomoc wykwalifikowanego personelu Autoryzowanego Serwisu Technicznego, wyszkolonego w celu zagwarantowania nieustannej wydajności Twojego kotła. Prosimy o uważne przeczytanie poniższych stron: można w nich znaleźć przydatne wskazówki dotyczące prawidłowej eksploatacji urządzenia, których przestrzeganie potwierdzi satysfakcję z produktu Immergas.

W celu ewentualnych prac i regularnej konserwacji prosimy o zwrócenie się do Autoryzowanych Punktów Serwisowych: dysponują one oryginalnymi częściami i specjalnym przygotowaniem pod bezpośrednim nadzorem producenta.

Ogólne ostrzeżenia

Wszystkie produkty firmy Immergas są zabezpieczone opakowaniem odpowiednim do transportu.

Materiał musi być przechowywany w suchym środowisku, zabezpieczonym przed złymi warunkami atmosferycznymi.

Instrukcja obsługi stanowi integralną i istotną część produktu i należy ją przekazać nowemu użytkownikowi w przypadku przekazania własności lub przejęcia.

Należy się z nią uważnie zapoznać i zachować ją na przyszłość, ponieważ wszystkie uwagi w niej zawarte dostarczają ważnych wskazówek dotyczących bezpieczeństwa podczas instalacji, eksploatacji i konserwacji.

Niniejsza instrukcja obsługi zawiera informacje techniczne dotyczące montażu kotłów firmy Immergas. Co do innych tematów związanych z montażem samych kotłów (na przykład: bezpieczeństwo w miejscu pracy, ochrona środowiska, zapobieganie wypadkom), należy przestrzegać wytycznych obowiązujących przepisów i zasad dobrej techniki.

Zgodnie z obowiązującymi przepisami, instalacje muszą być projektowane przez upoważnionych fachowców, w zakresie ograniczeń wymiarowych ustalonych przez Prawo. Instalację i konserwację należy przeprowadzić zgodnie z obowiązującymi normami i przepisami, według wskazówek producenta i powinna ją wykonać firma posiadająca uprawnienia, czyli wiedzę techniczną z zakresu urządzeń zgodnie z przepisami.

Nieprawidłowy montaż urządzenia i/lub komponentów, akcesoriów, zestawów dodatkowych i przyrządów firmy Immergas może być przyczyną nieprzewidywalnych problemów w stosunku do osób, zwierząt i rzeczy. W celu wykonania poprawnego montażu produktu należy dokładnie przeczytać instrukcje do niego załączone.

Konserwację powinna przeprowadzić firma posiadająca uprawnienia, a Autoryzowany Serwis Techniczny jest w takim przypadku gwarancją kwalifikacji i profesjonalizmu.

Urządzenie można wykorzystać wyłącznie do celu, do którego zostało zaprojektowane. Jakiegokolwiek inne użycie należy uważać za niewłaściwe i w konsekwencji potencjalnie niebezpieczne.

W przypadku błędów podczas konstrukcji, eksploatacji lub prac konserwacyjnych, spowodowanych nieprzebraniem obowiązującego prawodawstwa technicznego, przepisów lub wytycznych zawartych w niniejszej instrukcji (lub innych, dostarczonych przez producenta), producent uchyla się od jakiegokolwiek odpowiedzialności kontraktowej lub poza-kontraktowej za powstałe szkody i gwarancja dotycząca urządzenia traci ważność.

Spółka IMMERGAS S.p.A., z siedzibą przy via Cisa Ligure 95, 42041 Brescello (RE) oświadcza, że proces projektowania, produkcji i obsługi posprzedażnej spełnia wymagania normy UNI EN ISO 9001:2015.

Dodatkowe informacje o oznakowaniu CE produktu można uzyskać, zwracając się do producenta o wysłanie kopii Deklaracji Zgodności, podając model urządzenia oraz język kraju.

Producent uchyla się od odpowiedzialności spowodowanej błędami w druku lub odpisu, zachowując prawo do wniesienia do własnych broszur technicznych i handlowych jakichkolwiek zmian bez uprzedzenia.

SPIS TREŚCI

INSTALATOR	str.	UŻYTKOWNIK	str.	KONSERWATOR	str.
1 Instalacja kotła	5	2 Instrukcja obsługi i konserwacji.....	21	3 Uruchomienie kotła (kontrola	
1.1 Ostrzeżenia dotyczące instalacji	5	2.1 Czyszczenie i konserwacja.....	21	początkowa).....	25
1.2 Główne wymiary.....	6	2.2 Uwagi ogólne.....	21	3.1 Schemat hydrauliczny kotła	25
1.3 Ochrona przed zamarznięciem.....	6	2.3 Panel sterowania.	21	3.2 Schemat elektryczny.	26
1.4 Przyłączenie gazowe.....	6	2.4 Eksploatacja kotła.	21	3.3 Ewentualne usterki i ich przyczyny.	27
1.5 Przyłączenie hydrauliczne	7	2.5 Sygnalizacje usterek		3.4 Przekształcenie kotła w	
1.6 Przyłączenie elektryczne.....	7	i nieprawidłowości.....	22	przypadku zmiany gazu.	27
1.7 Sterowanie zdalne i termostaty		2.6 Menu informacji.	24	3.5 Kalibrowanie liczby	
czasowe otoczenia (Opcja).....	8	2.7 Wyłączenie kotła.	24	obrotów wentylatora.....	27
1.8 Sonda zewnętrzna (Opcja).....	8	2.8 Przywrócenie ciśnienia instalacji		3.6 Regulacja zależności powietrze-gaz.	28
1.9 Systemy dymowe Immergas.....	9	ogrzewania.....	24	3.7 Kontrole do przeprowadzenia	
1.10 Tabele współczynników wytrzymałości		2.9 Opróżnienie instalacji.....	24	po zmianie gazu.	28
i ekwiwalentnych długości.....	9	2.10 Ochrona przed zamarznięciem.....	24	3.8 Programowanie karty elektronicznej.....	28
1.11 Instalacja na zewnątrz w miejscu		2.11 Czyszczenie obudowy.....	24	3.9 Funkcja podłączenia	
częściowo osłoniętym.....	11	2.12 Dezaktywacja definitywna.....	24	paneli słonecznych.....	30
1.12 Montaż zestawów poziomych				3.10 Funkcja "Kominiarz"	30
koncentrycznych.....	12			3.11 Funkcja zapobiegająca	
1.13 Montaż pionowych zestawów				blokady pompy.....	30
koncentrycznych.....	13			3.12 Funkcja zapobiegająca blokady	
1.14 Montaż zestawu rozdzielającego.....	14			trójdrożnej.....	30
1.15 Montaż zestawu przejściówki C9.	15			3.13 Funkcja mrozoochronna	
1.16 Wkłady kominowe lub				kaloryferów.....	30
otwory techniczne.	16			3.14 Autokontrola okresowa	
1.17 Konfiguracja typu B z otwartą komorą				karty elektronicznej.....	30
i sztucznym ciągiem do wnętrza.....	16			3.15 Funkcja odpowietrzania	
1.18 Odprowadzenie spalin do				automatycznego.....	30
kanału dymowego/komina.....	16			3.16 Roczna kontrola i konserwacja	
1.19 Kanały dymowe, kominy, kominy dachowe				urządzenia.....	30
i końcówki wylotu spalin.....	17			3.17 Demontaż obudowy.....	31
1.20 Napędzanie instalacji.....	17			3.18 Zmienna moc cieplna.	32
1.21 Napędzanie syfonu zbierającego				3.19 Parametry spalania.	32
kondensat.....	17			3.20 Dane techniczne.....	33
1.22 Uruchomienie instalacji gazowej.....	17			3.21 Opis tabliczki znamionowej.....	34
1.23 Uruchomienie kotła (włączenie).	17			3.22 Parametry techniczne kotłów	
1.24 Pompa obiegowa.....	18			kombinowanych (zgodnie z	
1.25 Zestawy dostępne na żądanie.....	19			Rozporządzeniem 813/2013).	35
1.26 Główne komponenty kotła.....	20			3.23 Karta produktu (zgodnie z	
				Rozporządzeniem 811/2013).	35
				3.24 Parametry dotyczące	
				wypełniania karty zespołu.....	36

1 INSTALACJA KOTŁA

1.1 OSTRZEŻENIA DOTYCZĄCE INSTALACJI

Kocioł VICTRIX EXA 24 X 1 ErP został zaprojektowany wyłącznie dla instalacji naściennej, w celu ogrzewania otoczenia i produkcji c.w.u. do celów domowych i podobnych.

Miejsce montażu urządzenia oraz jego akcesoriów Immergas musi spełniać odpowiednie warunki (techniczne i konstrukcyjne) umożliwiające (w warunkach bezpieczeństwa, skuteczności i swobody):

- montaż (zgodnie z rozporządzeniami przepisów technicznych i normatywnymi technicznymi);
- czynności konserwacyjne (łącznie z zaprogramowanymi, okresowymi, zwyczajnymi, nadzwyczajnymi);
- usuwanie (na zewnątrz, w miejscu nadającym się do załadunku i do transportowania urządzeń i komponentów), jak również ich ewentualną wymianę na równoważne urządzenia i/lub komponenty.

Ściana musi być gładka, tzn. pozbawiona wypukłości i wklęsłości, aby umożliwić dostęp od tylnej części. Nie został absolutnie zaprojektowany do instalacji na podstawach lub podłogach (Rys. 1-1).

Zmieniając typ instalacji zmienia się również klasyfikacja kotła, a dokładnie:

- **Kocioł typu B₂₃ lub B₅₃**, jeśli instalowany przy użyciu odpowiedniej końcówki zasysającej powietrze bezpośrednio z miejsca instalacji kotła.
- **Kocioł typu C** jeśli zainstalowany przy użyciu rur koncentrycznych lub innych, przewidzianych dla kotłów o komorze szczelnej dla zasysania powietrza i wydalania spalin.

NB.: klasyfikację urządzenia pokazano w różnych rozwiązaniach instalacji na kolejnych stronach.

Wyłącznie upoważniona firma posiada autoryzację na instalację gazowych urządzeń Immergas. Instalacja musi zostać wykonana według wskazań norm, obowiązującego prawodawstwa i zgodnie z lokalnymi przepisami technicznymi, według zasad sztuki instalacyjnej.

Uwaga: producent nie ponosi odpowiedzialności za ewentualne szkody spowodowane kotłami zdemontowanymi z innych instalacji ani też z tytułu niezgodności tego rodzaju urządzeń.

Przed zainstalowaniem urządzenia należy sprawdzić, czy dotarło nienaruszone; w przeciwnym razie należy natychmiast zwrócić się do dostawcy. Elementów opakowania (zszywki, gwoździe, plastikowe woreczki, styropian, itd.) nie można pozostawiać w miejscu dostępnym dla dzieci, ponieważ stanowią źródło niebezpieczeństwa. W przypadku, gdy urządzenie zostanie umieszczone wewnątrz lub pomiędzy meblami, należy pozostawić przestrzeń wystarczającą do przeprowadzenia zwyczajnych prac konserwacyjnych; zaleca się więc pozostawienie przynajmniej 3 cm między osłoną kotła i pionowych ścian mebla. Nad i pod kotłem należy pozostawić przestrzeń, aby umożliwić czynności związane z podłączeniami hydraulicznymi i instalacją odprowadzania spalin. Żaden przedmiot łatwopalny nie może znajdować się w pobliżu urządzenia (papier, ścierki, plastik, styropian, itd.).

Nie zaleca się umieszczania urządzeń elektrycz-

nych AGD pod kotłem, gdyż mogłyby zostać uszkodzone w przypadku ingerencji zaworu bezpieczeństwa z zatkanym systemem odprowadzania (przypomina się, że zawór bezpieczeństwa musi być zawsze odpowiednio doprowadzony do lejka spustowego), lub w przypadku przecieków ze złączek hydraulicznych; w przeciwnym razie producent nie może zostać pociągnięty do odpowiedzialności za ewentualne szkody na urządzeniach AGD.

Poza tym, z wymiecionych wyżej powodów pod kotłem nie zaleca się ustawiania mebli itp.

W przypadku nieprawidłowości, uszkodzenia lub niewłaściwego działania, urządzenie musi zostać wyłączone i należy zadzwonić do uprawnionej firmy (na przykład do Autoryzowanego Serwisu Technicznego, który posiada specjalne przygotowanie i oryginalne części zamienne). Wstrzymać się więc od jakiegokolwiek interwencji lub prób naprawy.

Brak przestrzegania powyższego oznacza odpowiedzialność osobistą i utratę gwarancji.

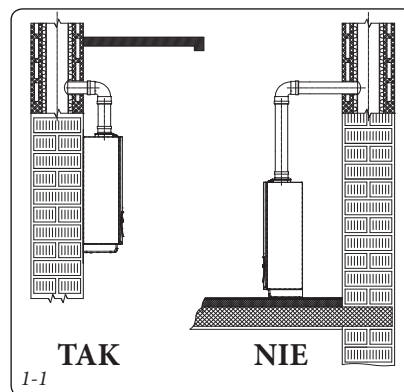
• Zasady instalacyjne:

- niniejszy kocioł może zostać zainstalowany na zewnątrz w miejscu częściowo osłoniętym. Za miejsce częściowo osłonięte uważa się takie, w którym kocioł nie jest wystawiony na bezpośrednie działanie czynników atmosferycznych (deszcz, śnieg, grad, itd.).
N.B.: ten typ instalacji jest możliwy wyłącznie wtedy, gdy pozwalają na to przepisy kraju przeznaczenia urządzenia.
- Zabrania się instalowania w pomieszczeniach zagrożonych pożarem (np. garaże, składziki) oraz w pomieszczeniach potencjalnie niebezpiecznych urządzeń wykorzystujących gaz oraz przewodów zasysania powietrza potrzebnego do spalania.
- Zakazuje się montażu w miejscach narażonych na opary dopływające pionowo z płyt kuchennych.
- Zabrania się montowania w pomieszczeniach/przestrzeniach będących wspólną częścią budynku wspólnoty mieszkaniowej, na schodach wewnętrznych lub w innych miejscach, pełniących rolę dróg ewakuacyjnych (np.: podesty, przedsionki).
- Zabrania się montowania w pomieszczeniach/przestrzeniach będących wspólną częścią budynku wspólnoty mieszkaniowej, takich jak np.: piwnice, przedsionki, strychy, poddasza itp., bez uszczerbku dla obowiązujących przepisów miejscowych.

Uwaga: instalacja kotła na ścianie musi mu zagwarantować stabilne i pewne wsparcie.

Koleczki (dostarczane seryjnie) w razie obecności listwy wspornikowej lub bazy mocującej w wyposażeniu kotła, mogą zostać użyte wyłącznie dla umocowania kotła na ścianie; mogą zapewnić odpowiednie wsparcie tylko, gdy wprowadzone właściwie (według reguł dobrej praktyki) na ścianach zbudowanych z cegieł pełnych lub cegły dziurawki. W przypadku ścian wykonanych z cegły dziurawki lub przegród o ograniczonej stabilności, lub murarki innej od tej wskazanej, należy przeprowadzić wstępną kontrolę stabilności systemu wsparcia.

N.B.: śruby do kołeczków z łbem sześciokątnym obecne w blisterze służą wyłącznie do umocowania odpowiedniej listwy wspornikowej na ścianie.



Kotły te służą do ogrzania wody do temperatury niższej od temperatury wrzenia przy ciśnieniu atmosferycznym.

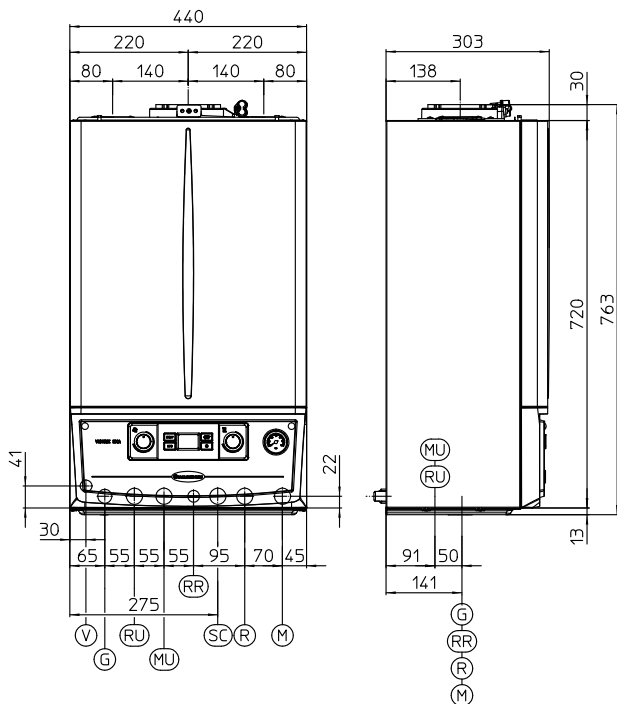
Muszą zostać podłączone do instalacji ciepłej i sieci dystrybucji wody użytkowej (w.u.) odpowiedniej do ich osiągnięć oraz ich mocy.

INSTALATOR

UŻYTKOWNIK

KONSERWATOR

1.2 GŁÓWNE WYMIARY.



Opis:

- V - Podłączenie elektryczne
- G - Zasilanie gazem
- RU - Powrót jednostki zasobnika (Opcja)
- MU - Tłoczenie jednostki zasobnika (Opcja)
- RR - Napełnienie instalacji
- SC - Odprowadzenie kondensatu (minimalna średnica wewnętrzna \varnothing 13 mm)
- R - Dopływ instalacji
- M - Odpływ instalacji

Wysokość (mm)	Szerokość (mm)	Głębokość (mm)
763	440	303
PRZYŁĄCZA		
GAZ	WODA	INSTALACJA
G	RR	R M
3/4"	1/2"	3/4" 3/4"

1-2

1.3 OCHRONA PRZED ZAMARZNIĘCIEM.

Temperatura minimalna -5°C. Kocioł wyposażony jest seryjnie w funkcję przeciw zamarzaniu (mrozoochronną), która uruchamia pompę i palnik, gdy temperatura wody wewnątrz kotła będzie niższa niż 4°C.

W tych warunkach kocioł jest chroniony przed mrozem do temperatury otoczenia -5°C.

Temperatura minimalna -15°C. W przypadku, gdy kocioł zainstalowany byłby w miejscu, gdzie temperatura jest niższa niż -5°C, może dojść do zamrożenia urządzenia.

Aby uniknąć ryzyka zamrożenia, należy zastosować się do następujących wytycznych:

- obwód ogrzewania chronić przed mrozem, wprowadzając do niego płyn przeciw zamarzaniu dobrej jakości, specjalnie przystosowany do instalacji grzewczych z gwarancją producenta, że płyn nie uszkodzi wymiennika ani innych części składowych kotła. Płyn przeciwzamrażaniowy nie może być szkodliwy dla zdrowia. Należy ściśle dostosować się do instrukcji producenta płynu odnośnie koniecznej ilości względem minimalnej temperatury, w której zostanie przechowana instalacja. Należy przygotować wodny roztwór 2 klasy potencjalnego zanieczyszczenia wody (EN 1717:2002 lub obowiązujące przepisy miejscowe).

Uwaga: nadmierne stosowanie glikolu mogłoby negatywnie wpłynąć na prawidłowe funkcjonowanie urządzenia.

Materiały wykorzystane do wykonania obwodu ogrzewania kotłów Immergas są odporne na płyny przeciw zamarzaniu na bazie glikoli etylenowych i propylenowych (jeśli mieszanki przygotowane są zgodnie z zasadami dobrych praktyk).

Czas trwałości i ewentualna likwidacja - dostosować się do wskazówek producenta.

- Obwód wody użytkowej chronić przed mrozem, korzystając z wyposażenia dostarczanego na zamówienie (zestaw mrozoochronny), złożonego z opornika elektrycznego, odpowiedniego okablowania i termostatu sterowania (przeczytać uważnie instrukcje montażu zawarte w opakowaniu zestawu).

W tych warunkach kocioł jest chroniony przed mrozem do temperatury -15°C.

Ochrona przed zamrożeniem kotła (zarówno -5°C jak i -15°C) zapewniona jest tylko, gdy:

- kocioł jest właściwie podłączony do obwodów zasilania gazem i elektrycznego;
- kocioł jest nieustannie zasilany;
- kocioł nie jest w trybie "off" (wyl);
- nie ma nieprawidłowości kotła (Par. 2.6);
- awaria podstawowych elementów kotła i/lub zestawu przeciwzamrażaniowego.

Dla wydajności gwarancji wyłączone są uszkodzenia pochodzące z przerwy w zasilaniu energii elektrycznej i braku uwzględnienia tego, co opisano powyżej.

N.B.: w przypadku zainstalowania kotła w miejscach, gdzie temperatura może być niższa niż 0°C wymagana jest izolacja rur podłączeniowych zarówno w.u. jak i c.o.

1.4 PRZYŁĄCZENIE GAZOWE.

Nasze kotły zbudowane są do funkcjonowania z metanem (GZ50); (G27) i L.P.G. Instalacja rurowa zasilania musi być taka sama lub większa niż złączka kotła 3/4"G. Przed podłączeniem gazu należy dokładnie oczyścić wszystkie rury doprowadzające paliwo, aby usunąć ewentualne pozostałości, które mogłyby negatywnie wpłynąć na właściwą pracę kotła. Ponadto należy skontrolować, czy rozprowadzany gaz jest zgodny z tym, dla którego przeznaczony jest kocioł (patrz tabliczka danych umieszczona w kotle). W przeciwnym razie, należy przeprowadzić prace na kotle w celu dostosowania go do innego rodzaju gazu (patrz przekształcenie urządzeń w przypadku zmiany gazu). Ważne jest ponadto sprawdzenie ciśnienia dynamicznego sieci (metanu lub L.P.G.), które zostanie użyte do zasilania kotła, które musi być zgodne z obowiązującymi normami technicznymi, gdyż, jeśli niewystarczające, może wpłynąć na moc generatora, powodując niedogodności dla użytkownika.

Upewnić się, czy podłączenie kurka gazu zostało przeprowadzone właściwie. Rura doprowadzająca gaz spalania musi być odpowiednio wymierzona zgodnie z obowiązującymi normami, aby zagwarantować właściwe natężenie przepływu gazu do palnika również w stanie maksymalnej mocy generatora i osiągi urządzenia (dane techniczne). System połączeń musi być zgodny z obowiązującymi normami technicznymi.

Jakość spalanego gazu. Urządzenie zostało zaprojektowane do pracy z gazem wolnym od zanieczyszczeń; w przeciwnym razie należy zamontować odpowiednie filtry przed wejściem gazu do urządzenia aby przywrócić jego czystość.

Zbiorniki magazynujące (w razie zasilania z magazynu LPG).

- Może się zdarzyć, że nowe zbiorniki magazynujące LPG mogą zawierać resztki gazu obojętnego (azotu), które zubażają mieszankę dostarczaną do urządzenia powodując jego nieprawidłowe działanie.
- Z powodu składu mieszanki LPG, w okresie magazynowania w zbiornikach może się odłożyć warstwa składników mieszanki. Może to spowodować zmianę mocy cieplnej mieszanki dostarczanej do urządzenia z następującą po tym zmianą jego osiągow.

1.5 PRZYŁĄCZENIE HYDRAULICZNE

Uwaga: przed wykonaniem podłączeń kotła, aby nie utracić gwarancji na moduł kondensacyjny, oczyścić dokładnie instalację cieplną (rury, elementy grzewcze, itd.) odpowiednimi środkami kwasowymi i usuwającymi osad, będącymi w stanie usunąć ewentualne resztki, które mogłyby negatywnie wpłynąć na prawidłowe funkcjonowanie kotła.

Zaleca się uzdatnianie chemiczne wody instalacji termicznej i wodnej, zgodnie z obowiązującymi przepisami, w celu ochrony instalacji i urządzenia przed osadami (np. osadywapienne), powstawianiem szlamu i innych szkodliwych osadów.

Podłączenia hydrauliczne muszą zostać wykonane w sposób racjonalny wykorzystując zaczepy na wzorniku kotła. Spust zaworu bezpieczeństwa kotła musi zostać podłączony do lejka spustowego. W przeciwnym razie, jeśli zawór spustowy musiałby ingerować zalewając pomieszczenie, producent kotła nie będzie za to odpowiedzialny.

Uwaga: producent nie ponosi odpowiedzialności za ewentualne szkody spowodowane kotłami zdemontowanymi z innych instalacji ani też z tytułu niezgodności tego rodzaju urządzeń.

Aby spełnić wymagania instalacyjne dyktowane obowiązującymi normami technicznymi w sprawie zanieczyszczenia wody pitnej, zaleca się zastosowanie zestawu jednokierunkowego IMMERMAS do zamontowania przed połączeniem dopływu wody zimnej kotła. Zaleca się również, aby nośnik ciepła (np. woda + glikol) wprowadzony do obiegu pierwotnego kotła (obieg c.o.) był zgodny z obowiązującymi przepisami technicznymi.

Uwaga: aby zachować trwałość i cechy wydajności urządzenia, wskazany jest montaż zestawu "dowownik polifosforanów" w przypadku wody, której właściwości mogą doprowadzić do powstania osadu wapiennego.

Uwaga: jeśli kocioł używany jest tylko do ogrzewania otoczenia, czyli nie jest połączony z zewnętrznym zasobnikiem c.w.u. należy zainstalować odpowiednią rurę obejściową (by-pass) (znajdującą się razem z dokumentami), aby nie uszkodzić kotła.

Odprowadzenie kondensatu. Aby odprowadzić skraplającą się wodę, wytworzoną przez urządzenie, należy podłączyć się do sieci ściekowej przy pomocy rur odpornych na skropliny kwaśne, o Ø wewnętrznej przynajmniej 13 mm. Połączenie odpływu z instalacją ściekową musi zostać wykonane tak, aby nie powstało ryzyko zamarznięcia znajdującego się w nim kondensatu. Przed uruchomieniem urządzenia należy się upewnić, że kondensat może być właściwie odprowadzany; po pierwszej próbie zapłonu upewnić się, że syfon jest wypełniony kondensatem (par. 1.21). Należy ponadto zastosować się do obowiązujących norm i wytycznych krajowych i lokalnych dotyczących odprowadzania wód odpływowych.

W przypadku gdy spust kondensatu nie odbywa się w systemie odprowadzenia ścieków, należy

zamontować neutralizator kondensatu, który zapewni przestrzeganie parametrów określonych w obowiązujących przepisach.

1.6 PRZYŁĄCZENIE ELEKTRYCZNE.

Kocioł "Victrix EXA 24 X 1 ErP" ma stopień ochrony IPX5D obejmujący całe urządzenie. Bezpieczeństwo elektryczne urządzenia jest zapewnione tylko, gdy jest ono idealnie podłączone do dobrze funkcjonującego uziemienia, wykonanego zgodnie z obowiązującymi zasadami bezpieczeństwa.

Uwaga: producent uchyla się od wszelkiej odpowiedzialności za obrażenia na osobach lub szkody na rzeczach spowodowanych brakiem uziemienia kotła i nieprzestrzeganiem norm odniesienia.

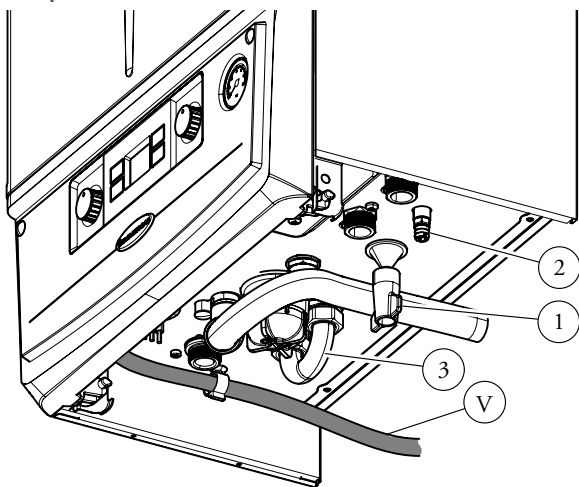
• Otwarcie tablicy sterowania (Rys. 1-4).

Aby wykonać połączenia elektryczne wystarczy otworzyć tablicę przyłączy, postępując zgodnie z poniższymi instrukcjami.

- Wymontować kratkę (Rys. 3-4a).
- Wyjąć korki, odkręcić śruby mocujące i pociągnąć do siebie część przednią (c) (Rys. 3-4b).
- Wymontować pokrywę (b rys. 1-4).
 - 1) Odkręcić śruby (a).
 - 2) Zdjąć pokrywę (b) z tablicy sterowania (c).
- Teraz można uzyskać dostęp do tabliczki zaciskowej (d).

Ponadto należy sprawdzić, czy instalacja elektryczna jest odpowiednia dla maksymalnej mocy pobieranej przez urządzenie, wskazanej na tabliczce umieszczonej na kotle. Kotły są wyposażone w specjalny kabel zasilania rodzaju "X" bez wtyczki. Przewód zasilania musi zostać podłączony do sieci 230V ±10% / 50Hz uwzględniając biegunowość L-N (faza-neutralny) i podłączenie do uziemienia (⊕), na takiej sieci musi istnieć wyłącznik wielobiegunowy o kategorii nadmiernego napięcia klasy III. W razie wymiany przewodu zasilania zwrócić się do autoryzowanej firmy (na przykład Autoryzowanego Serwisu Technicznego). Kabel zasilający

Uwaga: podczas instalowania zestawu przyłączeniowego (opcja), między złączki gazu i wyjścia ciepłej wody należy kategorię włożyć płaską uszczelkę.



Opis:

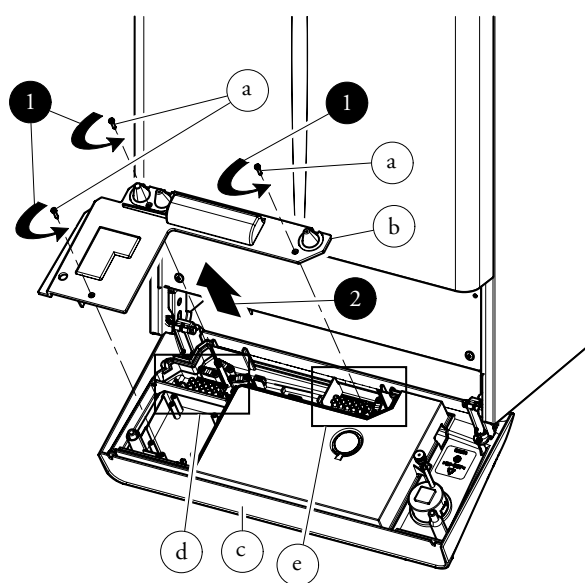
V - Podłączenie elektryczne

1 - Kurek napełniania

2 - Kurek opróżniania

3 - By-pass (Uwaga: zdemontować w razie przyłączania do zewnętrznego zasobnika c.w.u.)

1-3



1-4

musi przebiegać po wskazanej trasie (Rys. 1-3). W razie konieczności wymiany bezpiecznika sieci na karcie regulacyjnej, skorzystaj z bezpiecznika szybkiego 3,15A. Do ogólnego zasilania urządzenia z sieci elektrycznej, zabronione jest korzystanie z przejściówek, gniazdek zbiorczych i przedłużaczy.

Montaż z instalacją funkcjonującą o niskiej temperaturze bezpośredniej. Kocioł może bezpośrednio zasilać instalację o niskiej temperaturze zmieniając parametr "S5 i S6" (par. 3.8). W takiej sytuacji korzystne jest wprowadzenie odpowiedniego zestawu bezpieczeństwa (opcja) składającego się z termostatu (o regulowanej temperaturze). Termostat musi być umieszczony na rurze odpływowej instalacji.

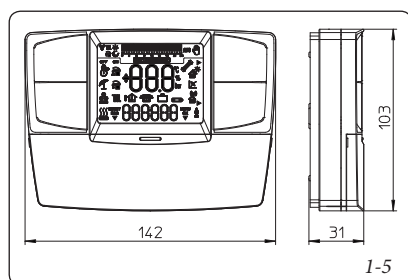
NB.: aby wykonać połączenie elektryczne między kotłem i zasobnikiem c.w.u. (gdy kocioł jest przyłączony do zewnętrznego zasobnika c.w.u.), zaciski 36 i 37 na tabliczce zaciskowej w tablicy sterowania (Szcz. d Rys. 1-4) należy przyłączyć do zacisków H i R zasobnika c.w.u. po usunięciu opornika R8 (Rys. 3-2).

1.7 STEROWANIE ZDALNE I TERMOSTATY CZASOWE OTOCZENIA (OPCJA).

Kocioł przygotowany jest do zastosowania termostatów czasowych otoczenia lub zdalnego sterowania, dostępnych jako zestaw opcjonalny (Rys. 1-5).

Wszystkie termostaty czasowe Immergas podłączane są tylko przy pomocy dwóch przewodów. Prosimy o uważne przeczytanie instrukcji dotyczących montażu i eksploatacji, zawartych w dodatkowym zestawie.

- Cyfrowy termostat czasowy Immergas On/Off (Wł./Wył.). Termostat czasowy pozwala na:
 - ustawienie dwóch wartości temperatury otoczenia: jednej na dzień (temperatura komfort) i jednej na noc (temperatura zredukowana);
 - ustawienie programu tygodniowego z czterema włączeniami i wyłączeniami w ciągu dnia;
 - wybranieżądanego stanu pracy spośród



różnych możliwych pozycji:

- funkcjonowanie w trybie ręcznym (z regulowaną temperaturą),
- funkcjonowanie w trybie automatycznym (z ustawionym programem),
- funkcjonowanie w trybie automatycznym wymuszonym (tymczasowo zmieniając temperaturę automatycznego programu),

Termostat czasowy zasilany jest 2 bateriami alkalicznymi 1,5V typu LR 6.

- Urządzenie Comando Amico Remoto^{v2} (Zdalny Sterownik Pogodowy V2) z pracą klimatycznego termostatu czasowego. Panel Comando Amico Remoto^{v2} pozwoli użytkownikowi, poza funkcjami opisanymi w poprzednim punkcie, na kontrolę, a przede wszystkim na posiadanie w zasięgu ręki, wszystkich ważnych informacji dotyczących pracy urządzenia i instalacji ciepłej z możliwością ingerencji w wygodny sposób we wcześniej ustawione parametry, bez konieczności przemieszczania się do miejsca, gdzie zainstalowane jest urządzenie. Panel Comando Amico Remoto^{v2} wyposażony jest w funkcję samokontroli w celu przedstawienia na wyświetlaczu ewentualnych nieprawidłowości w pracy kotła. Klimatyczny termostat czasowy wbudowany w zdalny panel zezwala na dostosowanie temperatury wyjściowej instalacji do faktycznych potrzeb pomieszczenia do ogrzania, tak, aby otrzymać pożądaną wartość temperatury otoczenia z ekstremalną dokładnością i w konsekwencji z wyrażoną oszczędnością kosztów eksploatacji. Zezwala ponadto na przedstawienie temperatury otoczenia i faktycznej temperatury zewnętrznej (jeśli obecna jest sonda zewnętrzna). Sterownik CAR^{v2} zasilany jest bezpośrednio z kotła przy pomocy tych samych przewodów, które służą do transmisji danych między kotłem i termostatem czasowym.

Ważne: w przypadku, gdy instalacja podzielona jest na strefy z użyciem odpowiedniego zestawu, należy korzystać z CAR^{v2} wyłączając funkcję termoregulacji klimatycznej, czyli ustawiając go w trybie On/Off.

Podłączenie elektryczne sterownika CAR^{v2} lub termostatu czasowego On/Off (Wł./Wył.) (Opcja). Czynności opisane poniżej muszą zostać przeprowadzone po odcięciu napięcia od urządzenia. Ewentualny termostat czasowy otoczenia

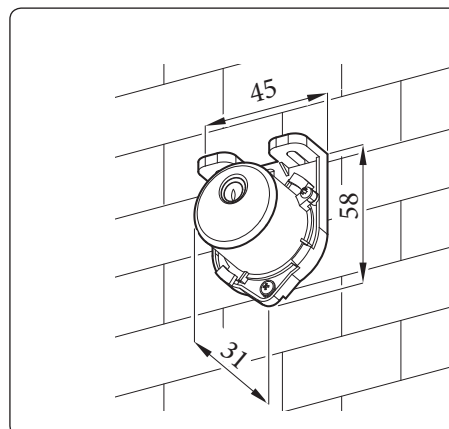
On/Off (Wł./Wył.) podłącza się do zacisków 40 i 41 usuwając mostek X40 (Rys. 3-2). Upewnij się, że styk termostatu On/Off jest rodzaju "czystego" tzn., niezależny od napięcia sieci, w przeciwnym razie karta elektroniczna regulacji uległaby uszkodzeniu. Ewentualny sterownik CAR^{v2} powinien być połączony za pomocą dwóch zacisków + i - z zaciskami 41 i 44 na karcie elektronicznej (w kotle), po usunięciu mostka X40 na tabliczce zaciskowej (w tablicy sterowania) (Szcz. i Rys. 1-4), przestrzegając biegunowości (Rys. 3-2). Podłączenie z błędną biegunowością, nawet jeśli nie uszkodzi CAR^{v2}, nie dopuści do jego funkcjonowania. Możliwe jest podłączenie do kotła tylko jednego zdalnego sterowania.

Ważne: W razie korzystania z CAR^{v2} należy przygotować dwie osobne linie według obowiązujących norm dotyczących instalacji elektrycznych. Instalacja rurowa kotła nigdy nie może zostać wykorzystana jako uziemienie instalacji elektrycznej lub telefonicznej. Należy upewnić się więc czy nie zaistniała taka sytuacja, jeszcze przed elektrycznym podłączeniem kotła.

1.8 SONDA ZEWNĘTRZNA (OPCJA).

Kocioł przystosowany jest do zastosowania sondy zewnętrznej (Rys. 1-6) dostępnej jako zestaw opcjonalny. Po informacji dotyczące umieszczenia sondy zewnętrznej odnieść się do odpowiedniego arkusza instrukcji.

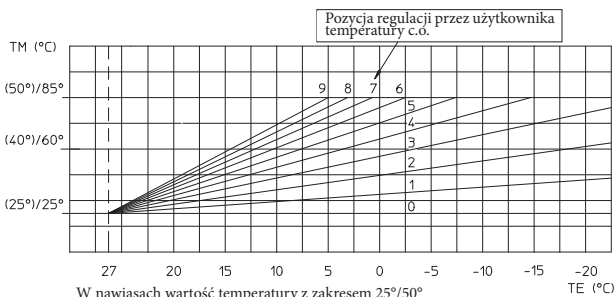
Sonda ta może być podłączona bezpośrednio do instalacji elektrycznej kotła i pozwala na automatyczne obniżenie maksymalnej temperatury wyjściowej w chwili, gdy wzrasta temperatura zewnętrzna; pozwoli to na dostosowanie ciepła dostarczanego do instalacji w zależności od zmian temperatury zewnętrznej. Sonda zewnętrzna reaguje zawsze, gdy podłączona, niezależnie od obecności i rodzaju używanego termostatu czasowego otoczenia i może pracować z obydwoma rodzajami termostatów czasowych Immergas. Zależność między temperaturą odpływu instalacji a temperaturą zewnętrzną jest określona przez pozycję przełącznika ogrzewania obecnego na tablicy sterowania kotła (lub na panelu sterowania CAR^{v2}, jeżeli podłączony do kotła), według krzywych przedstawionych na wykresie (Rys. 1-7). Połączenie elektryczne sondy zewnętrznej musi zostać wykonane na zaciskach 38 i 39 na listwie zaciskowej umieszczonej w tablicy sterowania (Szcz. d Rys. 1-4).



1-6

SONDA ZEWNĘTRZNA

Prawo korekcji temperatury zasilania w zależności od temperatury zewnętrznej i regulacji użytkownika temperatury ogrzewania.



1-7

1.9 SYSTEMY DYMOWE IMMERGAS.

Firma Immergas, oddzielnie od kotłów dostarcza różne rozwiązania do instalowania końcówek rury przedłużającej zasysania powietrza i odprowadzania spalin, bez których nie może funkcjonować.

Uwaga: kocioł powinien zostać zainstalowany wyłącznie z systemem zasysania powietrza i odprowadzania spalin w widocznym lub dającym się kontrolować miejscu z oryginalnego tworzywa sztucznego Immergas „Seria Zielona”, z wyjątkiem konfiguracji C6, zgodnie z wymogami obowiązujących przepisów.

Przewody z tworzywa sztucznego nie mogą być zamontowane na zewnątrz, przez odcinki o długości powyżej 40 cm, bez odpowiedniej osłony przeciw promieniom UV i innym czynnikom atmosferycznym.

Taki system dymowy rozpoznawalny jest przez odpowiedni znak identyfikacyjny i wyróżniający, noszący informację: "tylko dla kotłów kondensacyjnych".

• Współczynniki Wytrzymałości i ekwiwalentne długości. Każdy komponent systemu dymnego posiada Współczynnik Oporu otrzymany po eksperymentalnych próbach i podany w poniższej tabeli. Współczynnik Oporu pojedynczego komponentu jest niezależny od rodzaju kotła, na którym jest zainstalowany i jest wielkością bezwymiarową. Zależy jest natomiast od temperatury płynów, które przepływają wewnątrz przewodu i zmienia się wraz z użyciem przy zasysaniu powietrza i odprowadzania spalin. Każdy pojedynczy komponent posiada wytrzymałość odpowiadającą pewnej długości w metrach rury o tym samym przekroju, tzw. *długość ekwiwalentną*, otrzymywaną ze stosunku między odpowiednimi Współczynnikami Wytrzymałości. *Wszystkie kotły mają maksymalny Współczynnik Wytrzymałości otrzymany eksperymentalnie równy 100.* Maksymalny dopuszczalny Współczynnik Wytrzymałości odpowiada wytrzymałości odnotowanej przy maksymalnej dopuszczalnej długości rur każdej typologii Zestawu Końcówek. Wszystkie te informacje pozwalają na przeprowadzenie obliczeń w celu sprawdzenia możliwości różnych konfiguracji systemu dymnego.

• **Umieszczenie uszczelek (koloru czarnego) dla systemu dymnego "seria zielona".** Zwrócić uwagę aby wcześniej wprowadzić właściwą uszczelkę (dla kształtek lub przedłużeń) (Rys. 1-8):

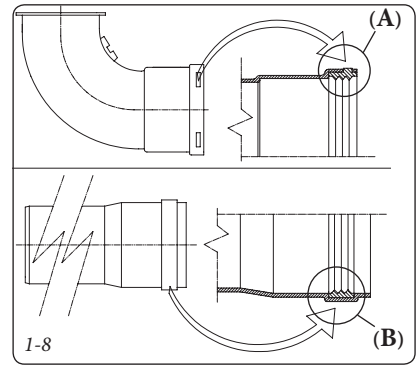
- uszczelka (A) ze znacznikami, do użycia wraz z kształtkami;
- uszczelka (B) bez znaczników, do użycia wraz z przedłużkami.

UWAGA: ewentualnie, aby ułatwić zaczepienie, pokryć części przy pomocy zwyczajnego talku.

• Połączenie wtykowe rur przedłużających i kolanek koncentrycznych. Aby zainstalować ewentualne przedłużki łączone wtykowo z innymi elementami instalacji dymowej, należy: Zaczepić rurę koncentryczną lub kolanko koncentryczne stroną męską (gładką) do strony żeńskiej (z uszczelkami wargowymi) elementu uprzednio zainstalowanego i lekko docisnąć do końca; w ten sposób otrzyma się we właściwy sposób szczelność i połączenie elementów.


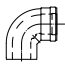

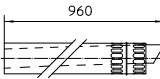
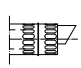
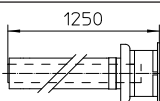
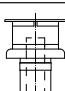
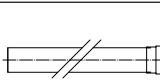
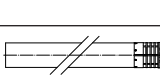
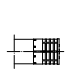


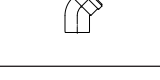


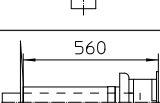
Uwaga: gdy pojawi się konieczność skrócenia końcówki spustu i/lub rury przedłużającej koncentrycznej, należy pamiętać, że przewód wewnętrzny musi zawsze wystawać 5 mm względem przewodu zewnętrznego.

- **UWAGA:** w celach bezpieczeństwa, zaleca się nie zatykać, nawet prowizorycznie, końcówki zasysania/spustu kotła.
- **NB.:** podczas montażu poziomych przewodów konieczne jest zachowanie minimalnego pochylenia przewodów równego 3% w stronę kotła i zamontowania co 3 metry opaski przyrywającej z kołkiem.



1.10 TABELE WSPÓŁCZYNNIKÓW WYTRZYMAŁOŚCI I EKWIWALENTNYCH DŁUGOŚCI.

RODZAJ PRZEWODU		Współczynnik Wytrzymałości (R)	Długość ekwiwalentna w m rury koncentrycznej Ø 80/125
Rura koncentryczna Ø 80/125 m 1		2,1	1
Kolanko koncentryczne 90° Ø 80/125		3,0	1,4
Kolanko koncentryczne 45° Ø 80/125		2,1	1
Końcówka kompletna zasysania-spustu koncentryczna pozioma Ø 80/125		2,8	1,3
Końcówka kompletna zasysania-spustu koncentryczna pionowa Ø 80/125		3,6	1,7
Kształtkę 90° koncentryczną Ø 80/125 z otworem		3,4	1,6
Rura z otworem Ø 80/125		3,4	1,6

RODZAJ PRZEWODU		Współczynnik Wytrzymałości (R)	Długość ekwiwalentna w m rury koncentrycznej Ø 60/100	Długość ekwiwalentna w m rury Ø 80	Długość ekwiwalentna w m rury Ø 60	Długość ekwiwalentna w m rury koncentrycznej Ø 80/125
Rura koncentryczna Ø 60/100 m 1		Zasysanie i Spust 6,4	m 1	Zasysanie m 7,3 Spust m 5,3	Spust m 1,9	m 3,0
Kolanko koncentryczne 90° Ø 60/100		Zasysanie i Spust 8,2	m 1,3	Zasysanie m 9,4 Spust m 6,8	Spust m 2,5	m 3,9
Kolanko koncentryczne 45° Ø 60/100		Zasysanie i Spust 6,4	m 1	Zasysanie m 7,3 Spust m 5,3	Spust m 1,9	m 3,0
Końcówka kompletna zasysania-spustu koncentryczna pozioma Ø 60/100		Zasysanie i Spust 15	m 2,3	Zasysanie m 17,2 Spust m 12,5	Spust m 4,5	m 7,1
Końcówka zasysania-spustu koncentryczna pozioma Ø 60/100		Zasysanie i Spust 10	m 1,5	Zasysanie m 11,5 Spust m 8,3	Spust m 3,0	m 4,7
Końcówka kompletna zasysania-spustu koncentryczna pionowa Ø 60/100		Zasysanie i Spust 16,3	m 2,5	Zasysanie m 18,7 Spust m 13,6	Spust m 4,9	m 7,7
Końcówka zasysania-spustu koncentryczna pionowa Ø 60/100		Zasysanie i Spust 9	m 1,4	Zasysanie m 10,3 Spust m 7,5	Spust m 2,7	m 4,3
Rura Ø 80 m 1		Zasysanie 0,87 Spust 1,2	m 0,1 m 0,2	Zasysanie m 1,0 Spust m 1,0	Spust m 0,4	m 0,4 m 0,5
Końcówka kompletna zasysania Ø 80 m 1		Zasysanie 3	m 0,5	Zasysanie m 3,4	Spust m 0,9	m 1,4
Końcówka zasysania Ø 80 Końcówka spustowa Ø 80		Zasysanie 2,2 Spust 1,9	m 0,35 m 0,3	Zasysanie m 2,5 Spust m 1,6	Spust m 10,6	m 1 m 0,9
Kolanko 90° Ø 80		Zasysanie 1,9 Spust 2,6	m 0,3 m 0,4	Zasysanie m 2,2 Spust m 2,1	Spust m 0,8	m 0,9 m 1,2
Kolanko 45° Ø 80		Zasysanie 1,2 Spust 16,5	m 0,2 m 0,25	Zasysanie m 1,4 Spust m 1,3	Spust m 0,5	m 0,5 0,7
Rura Ø 60 m 1 do wkładu		Spust 3,3	m 0,5	Zasysanie 3,8 Spust 2,7	Spust m 1,0	m 1,5
Kształtka 90° Ø 60 do wkładu		Spust 3,5	m 0,55	Zasysanie 4,0 Spust 2,9	Spust m 1,1	m 1,6
Redukcja Ø 80/60		Zasysanie i Spust 2,6	m 0,4	Zasysanie m 3,0 Spust m 2,1	Spust m 0,8	m 1,2
Końcówka kompletna spustu pionowa Ø 60 do wkładu		Spust 12,2	m 1,9	Zasysanie m 14 Spust m 10,1	Spust m 3,7	m 5,8

1.11 INSTALACJA NA ZEWNĄTRZ W MIEJSCU CZĘŚCIOWO OSŁONIĘTYM.

N.B.: za miejsce częściowo osłonięte uważa się takie, w którym urządzenie nie wystawione jest bezpośrednio na działanie negatywnych czynników (deszcz, śnieg, grad, itd.).

Ten typ instalacji jest możliwe wyłącznie wtedy, gdy pozwalają na to przepisy kraju przeznaczenia urządzenia.

• Konfiguracja typu B o komorze otwartej i sztucznym ciągu.

Przy użyciu odpowiedniego zestawu przykrywającego, można wykonać bezpośrednie zasysanie powietrza (Rys. 1-9) i odprowadzanie spalin do pojedynczego kominia lub bezpośrednio na zewnątrz. W tej konfiguracji można zainstalować kocioł w miejscu częściowo chronionym. Kocioł w tej konfiguracji jest sklasyfikowany jako typ B. W tej konfiguracji:

- do zasysania powietrza dochodzi bezpośrednio z otoczenia, w którym zainstalowane jest urządzenie (na zewnątrz);
- wylot spalin należy połączyć z własnym pojedynczym kominem (B₂₃) lub skierować bezpośrednio do atmosfery zewnętrznej za pomocą końcówki pionowej do wylotu bezpośredniego (B₅₃) lub przy użyciu systemu wprowadzenia rur Immergas (B₅₃).

Należy w związku z tym przestrzegać obowiązujących norm technicznych.

• Montaż zestawu przykrywającego (Rys. 1-10).

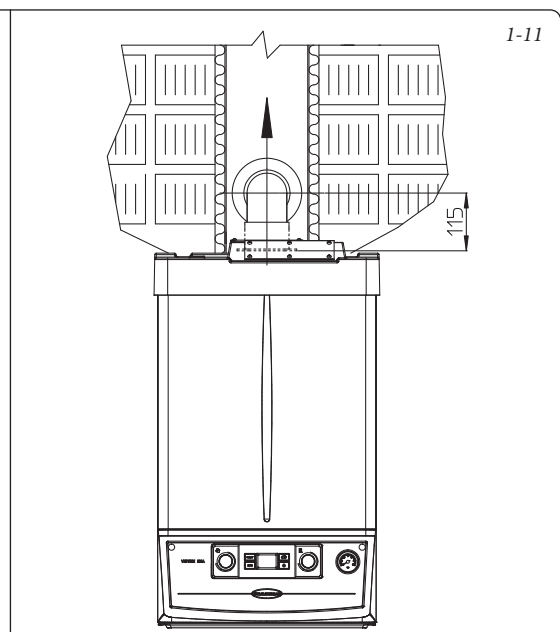
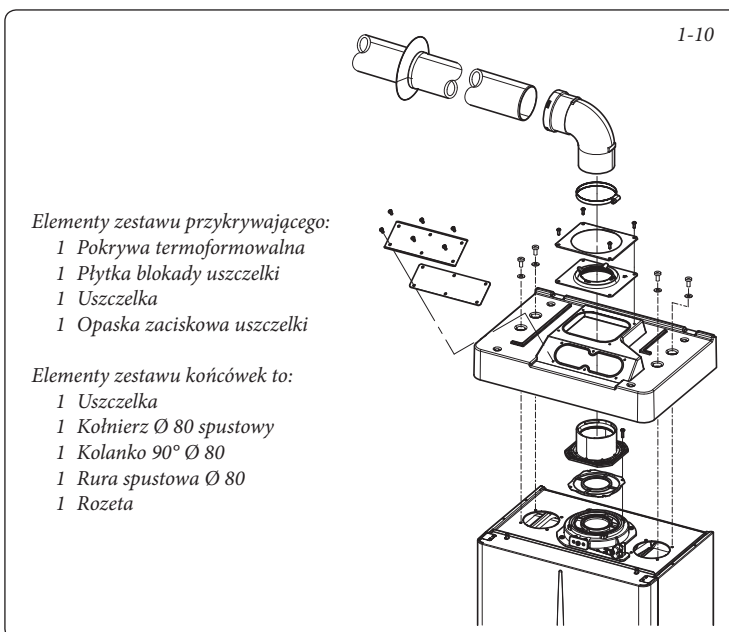
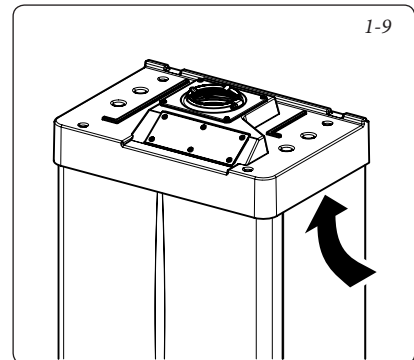
Usunąć z otworów bocznych względem tego centralnego dwie zatyczki i obecne uszczelki, następnie przykryć prawy otwór zasysania przy pomocy odpowiedniej płyty mocując ją z lewej strony przy pomocy 2 śrub z tych, uprzednio usuniętych. Zainstalować kołnierz \varnothing 80 spustowy na bardziej wewnętrznym otworze kotła umieszczając uprzednio uszczelkę obecną w zestawie i przymocować przy pomocy dostarczonych śrub. Zainstalować przykrycie

górne przymocowując je 4 śrubami obecnymi w zestawie wprowadzając wcześniej odpowiednie uszczelki. Przyłączyć kształtkę $90^\circ \varnothing$ 80 stroną męską (gładką), do strony żeńskiej (z uszczelkami wargowymi) kołnierza \varnothing 80 i lekko docisnąć do końca, wsadzić uszczelkę prowadząc ją wzdłuż kształtki, przymocować blaszaną płytką i zacisnąć opaską obecną w zestawie zwracając uwagę na przytrzymanie 4 języczków uszczelki. Połączyć wtykowo rurę spustową stroną męską (gładką) ze stroną żeńską kolanka $90^\circ \varnothing$ 80, upewniając się co do uprzedniego wprowadzenia odpowiedniej rozety; w ten sposób uzyska się szczelność i połączenie elementów tworzących zestaw.

Maksymalne wydłużenie przewodu spustowego. Przewód spustowy (zarówno w pionie jak i w poziomie) może być przedłużony do max. długości 30 m w linii prostej.

- Połączenie na zaczepek rur przedłużających. Aby połączyć ewentualne przedłużenia wtykowe z innymi elementami systemu dymnego należy postąpić w następujący sposób: zaczepek rurę lub kolanko stroną męską (gładką) do strony żeńskiej (z uszczelkami wargowymi) elementu uprzednio zainstalowanego i lekko docisnąć do końca; w ten sposób otrzyma się we właściwy sposób szczelność i połączenie elementów.
- Konfiguracja bez zestawu przykrywającego w miejscu częściowo osłoniętym (kocioł typu C).

Pozostawiając boczne zatyczki zamontowane, można zainstalować urządzenie na zewnątrz bez zestawu przykrywającego. Montaż przeprowadza się korzystając z zestawów zasysania / spustu koncentrycznych \varnothing 60/100, \varnothing 80/125 i zestawu rozdzielającego \varnothing 80/80, odnośnie których odsyła się do paragrafu dotyczącego instalacji wewnątrz. W tej konfiguracji zastosowanie górnego zestawu przykrywającego, gwarantującego dodatkową osłonę kotła, jest zalecane, ale nieobowiązkowe.



1.12 MONTAŻ ZESTAWÓW POZIOMYCH KONCENTRYCZNYCH.

Konfiguracja typu C ze szczelną komorą i sztucznym ciągiem.

Umieszczenie końcówki (w stosunku do odległości od otworów, przyległych budynków, tarasów itp.) powinno być zgodne z obowiązującymi przepisami.

Końcówkę tę można również stosować w razie braku kominów/kanałów dymnych/odpowiednich lub niemożliwych do dostosowania systemów do odprowadzenia produktów spalania i z zastosowaniem generatorów ciepła o niskiej emisji zanieczyszczeń (klasa 5a, zgodnie z obowiązującymi normami technicznymi), w poniższych przypadkach:

- "pojedyncze modernizacje niezależnych instalacji w budynkach złożonych z kilku jednostek mieszkaniowych";
- "nowe instalacje pojedynczych urządzeń termicznych w budynkach poddanych czynnościom konserwacyjnym".

Ta końcówka umożliwi zasysanie powietrza i odprowadzanie spalin bezpośrednio na zewnątrz mieszkania. Zestaw poziomy można zainstalować z wyjściem tylnym, bocznym prawym i bocznym lewym. Do montażu z wyjściem przednim należy użyć króćca połączeniowego i kolanka rurowego koncentrycznego łączonej na wtyk, aby zapewnić przestrzeń użyteczną do wykonania prób wymaganych przez przepisy podczas pierwszego uruchamiania.

• Kratka zewnętrzna. Jeśli końcówka zasysania/spustu zarówno $\varnothing 60/100$ jak i $\varnothing 80/125$, jest zainstalowana prawidłowo, jej widok na zewnątrz budynku jest przyjemny. Upewnij się, że zewnętrzna silikonowa rozeta maskująca jest prawidłowo dociśnięta do ściany zewnętrznej.

N.B.: w celu właściwego funkcjonowania systemu konieczne jest, aby końcówka-kratka była zainstalowana we właściwy sposób upewniając się, żeby przestrzegano wskazania "wysoki" obecnego na końcówce.

Zestaw poziomy zasysania- spustu $\varnothing 60/100$.

Montaż zestawu (Rys. 1-12): zainstalować kształtkę z kołnierzem (2) na środkowym otworze kotła umieszczając przednio uszczelkę (1) zaokrąglonymi występami do dołu w styczności z kołnierzem kotła i umocować śrubami obecnymi w zestawie. Przyłączyć rurę końcową koncentryczną $\varnothing 60/100$ (3) stroną męską (gładką) do strony żeńskiej kształtki (2) i lekko dociśnąć do końca, upewniając się co do uprzedniego wprowadzenia odpowiedniej rozety wewnętrznej i zewnętrznej; w ten sposób uzyska się szczelność i połączenie elementów tworzących zestaw.

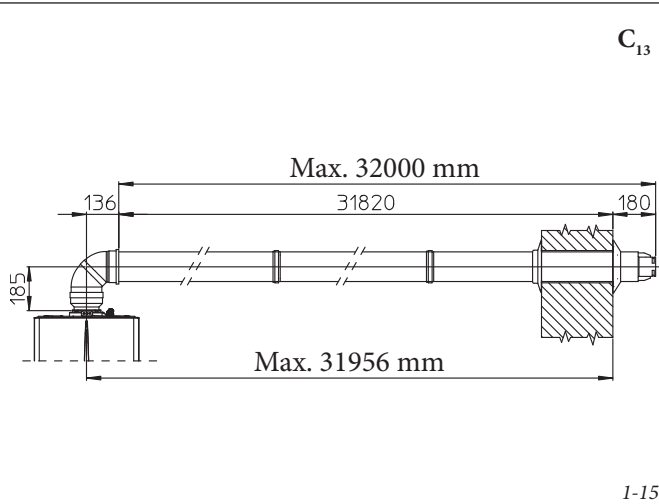
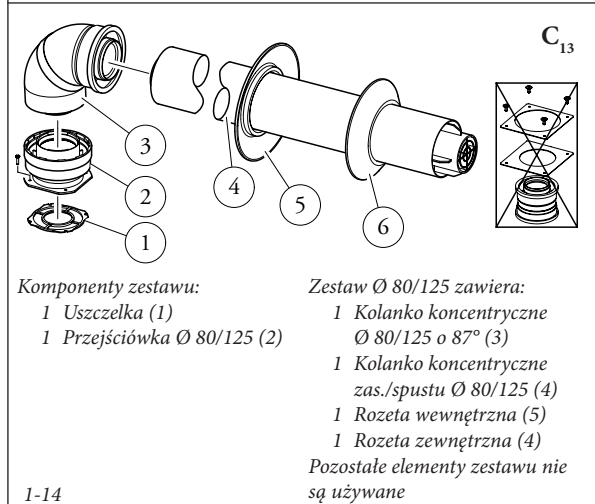
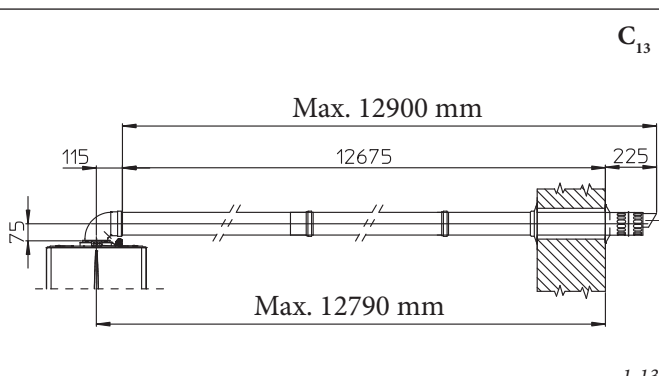
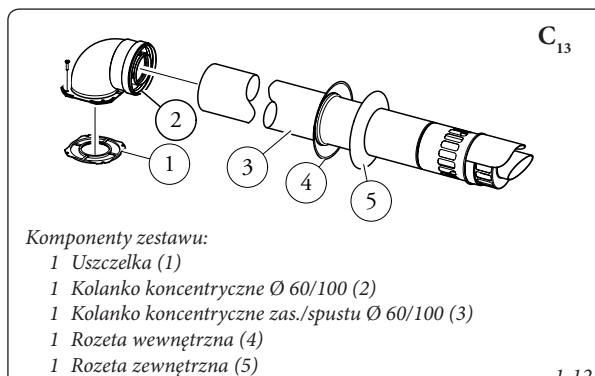
•Przedłużki do zestawu poziomego $\varnothing 60/100$ (Rys. 1-13). Zestaw o takiej konfiguracji może być przedłużony do *rozmiaru max. 12,9 m* poziomych, łącznie z końcówką-kratką i wykluczając kolanko koncentryczne na wyjściu z kotła. Taka konfiguracja odpowiada współczynnikowi wytrzymałości równemu 100. W takich przypadkach konieczne jest zamówienie specjalnych przedłużeń.

Firma Immergas udostępnia również uproszczoną końcówkę $\varnothing 60/100$, która w połączeniu z własnymi zestawami przedłużającymi umożliwiają osiągnięcie maksymalnego przedłużenia o długości 11,9 metra.

Zestaw poziomy zasysania- spustu $\varnothing 80/125$.

Montaż zestawu (Rys. 1-14): do zainstalowania zestawu $\varnothing 80/125$ potrzebny jest zestaw przejściowy z kołnierzem, aby móc zainstalować przewód spalinowy $\varnothing 80/125$. Zainstalować przejściówkę z kołnierzem (2) na środkowym otworze kotła umieszczając uprzednio uszczelkę (1) zaokrąglonymi występami do dołu w zetknięciu z kołnierzem kotła i umocować śrubami obecnymi w zestawie. Zacząć kolanko (3) stroną męską (gładką) dociskając do przejściówki (1). Połączyć na wtyk rurę końcową koncentryczną $\varnothing 80/125$ (5) stroną męską (gładką) i stroną żeńską kolanka (4) (z uszczelkami wargowymi) i lekko dociśnąć do końca, upewniając się co do uprzedniego włożenia odpowiedniej rozety wewnętrznej i zewnętrznej; w ten sposób uzyska się szczelność i połączenie elementów tworzących zestaw.

• Przedłużki do zestawu poziomego $\varnothing 80/125$ (Rys. 1-15). Zestaw o takiej konfiguracji może być przedłużony do *rozmiaru max. 32 m*, łącznie z końcówką-kratką i wykluczając kolanko koncentryczne na wyjściu z kotła. W przypadku dodatkowych elementów konieczne jest odjęcie długości równej maksymalnemu dozwolonemu wymiarowi. W takich przypadkach konieczne jest zamówienie specjalnych przedłużeń.



1.13 MONTAŻ PIONOWYCH ZESTAWÓW KONCENTRYCZNYCH.

Konfiguracja typu C ze szczelną komorą i sztucznym ciągiem.

Zestaw pionowy koncentryczny zasysania i odprowadzania. Ta końcówka umożliwi zasysanie powietrza i odprowadzanie spalin bezpośrednio na zewnątrz mieszkania w kierunku pionowym.

NB.: zestaw pionowy Ø 60/100 z aluminiowym daszkiem pozwala na montaż na tarasach i dachach o maksymalnym pochyleniu 45% (około 25°), a wysokości między kapeluszem końcowym i półprofilem (374 mm do Ø 60/100 i 260 mm do Ø80/125), należy zawsze przestrzegać.

Zestaw pionowy z aluminiowym daszkiem Ø 60/100.

Montaż zestawu (Rys. 1-16): zainstalować kołnierz koncentryczny (2) na środkowym otworze kotła umieszczając uprzednio uszczelkę (1) zaokrąglonymi występami do dołu w styczności z kołnierzem kotła i umocować śrubami obecnymi w zestawie.

Instalacja sztucznej dachów z aluminium: zastąpić dachówki aluminiową płytą (4), kształtując ją tak, aby pozwolić na odpływ wody deszczowej.

Na aluminiowym daszku umieścić półprofil stały (6) i włożyć rurę zasysania-spustu (5). Przyłączyć końcówkę koncentryczną Ø 60/100 stroną męską (5) (gładką) do kształtki (2) i lekko docisnąć do końca, upewniając się co do uprzedniego wprowadzenia odpowiedniej rozety (3); w ten sposób uzyska się szczelność i połączenie elementów tworzących zestaw.

Uwaga: gdyby kocioł zainstalowany został w miejscu, gdzie zdarzają się bardzo niskie temperatury, dostępny jest specjalny zestaw mrozoochronny, który można zainstalować jako alternatywę do tego standardowego.

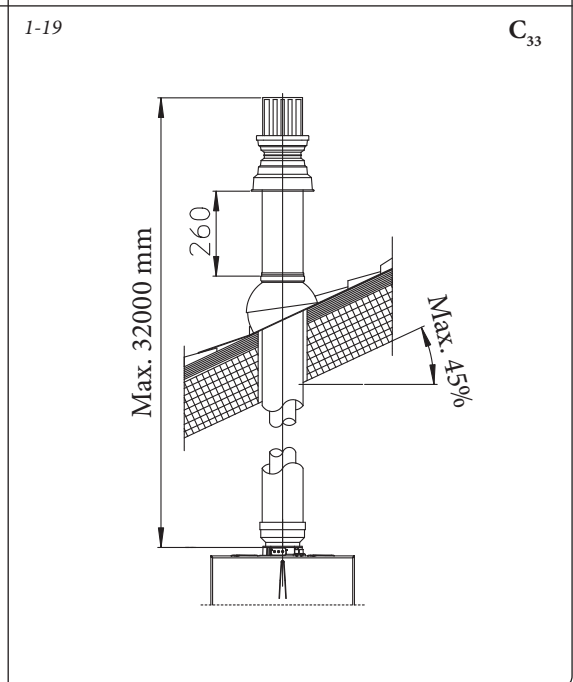
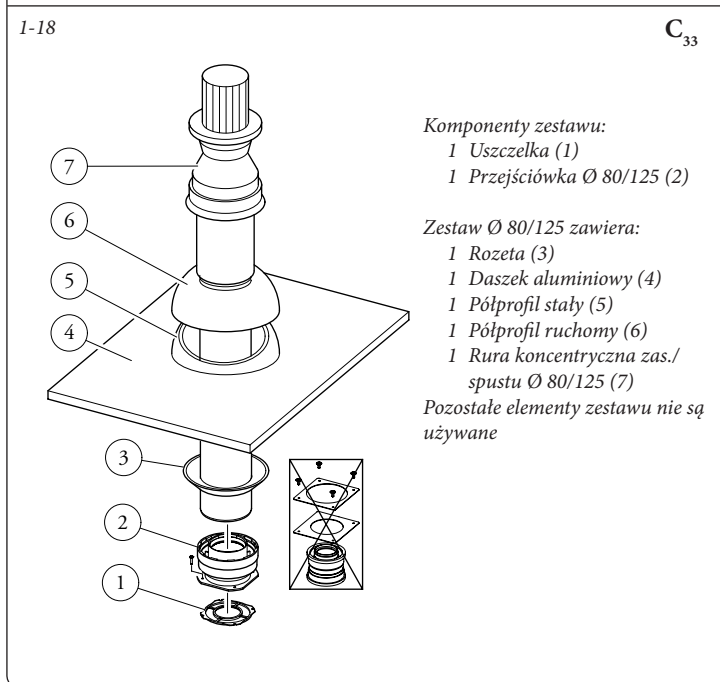
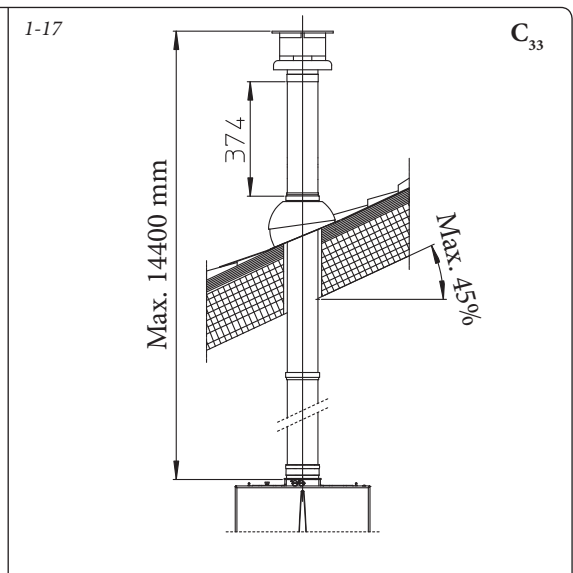
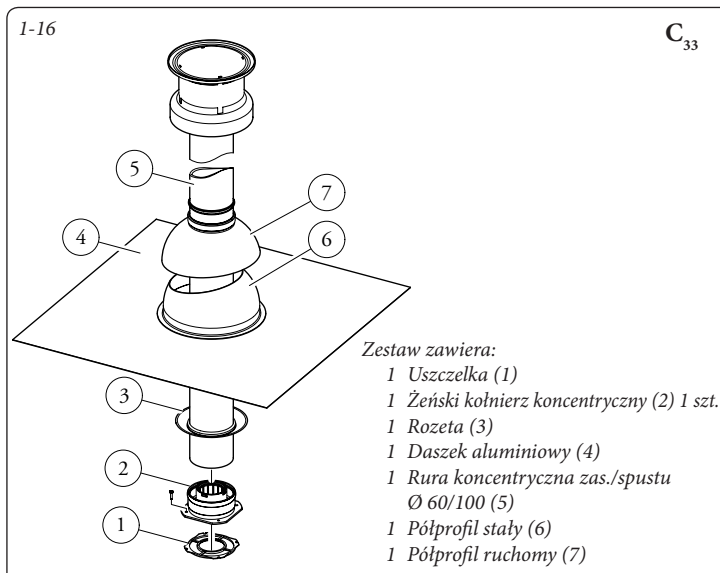
- Przedłużki do zestawu pionowego Ø 60/100 (Rys. 1-17). Zestaw przy tej konfiguracji może zostać przedłużony do **maksymalnie 14,4 m** pionowo w linii prostej, łącznie z końcówką. Ta konfiguracja odpowiada współczynnikowi wytrzymałości równemu 100. W tym przypadku konieczne jest zamówienie specjalnych przedłużeń wtykowych.

Zestaw pionowy z aluminiowym daszkiem Ø 80/125.

Montaż zestawu (Rys. 1-18): do zainstalowania zestawu Ø 80/125 potrzebny jest zestaw przejściowy z kołnierzem, aby móc zainstalować przewód spalinowy Ø 80/125. Zainstalować przejściówkę z kołnierzem (2) na środkowym otworze kotła umieszczając uprzednio uszczelkę (1) zaokrąglonymi występami do dołu w zetknięciu z kołnierzem kotła i umocować śrubami obecnymi w zestawie. Instalacja sztucznej dachów z aluminium: zastąpić dachówki aluminiową płytą (4), kształtując ją tak, aby pozwolić na odpływ wody deszczowej.

Na aluminiowym daszku umieścić półprofil stały (6) i włożyć rurę zasysania-spustu (5). Przyłączyć końcówkę koncentryczną Ø 80/125 stroną męską (gładką) do kształtki (2) i lekko docisnąć do końca, upewniając się co do uprzedniego włożenia odpowiedniej rozety (3); w ten sposób uzyska się szczelność i połączenie elementów tworzących zestaw.

- Przedłużki do zestawu pionowego Ø 80/125 (Rys. 1-19). Zestaw przy tej konfiguracji może zostać przedłużony do **maksymalnie 32 m** łącznie z końcówką. W przypadku dodatkowych elementów konieczne jest odjęcie długości równej maksymalnemu dozwolonemu wymiarowi. W tym przypadku konieczne jest zamówienie specjalnych przedłużeń wtykowych.



1.14 MONTAŻ ZESTAWU ROZDZIELAJĄCEGO.

Konfiguracja typu C ze szczelną komorą i sztucznym ciągiem.

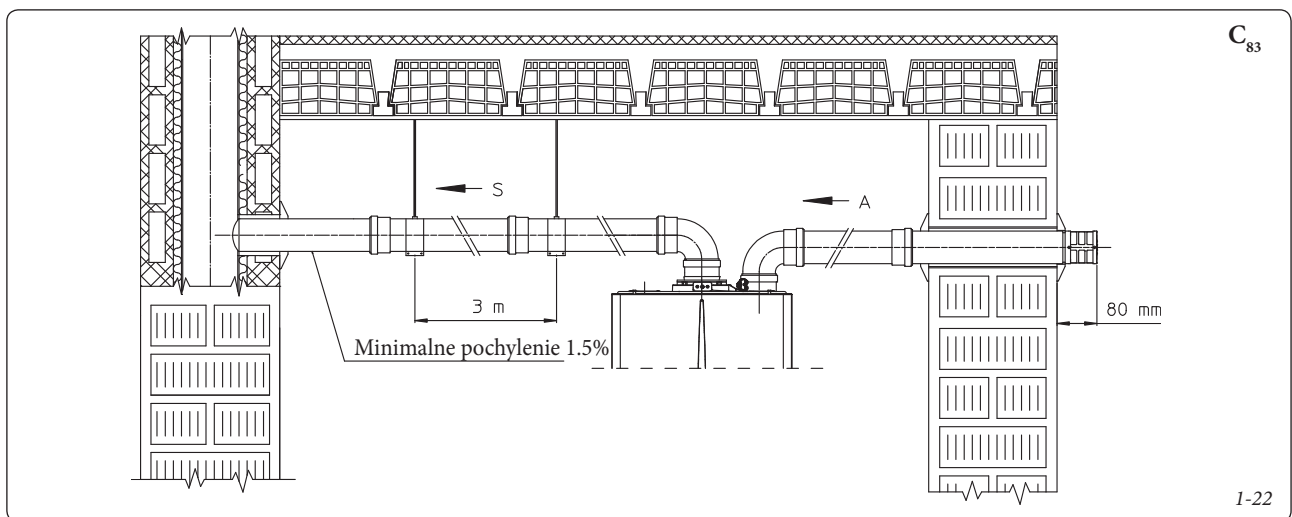
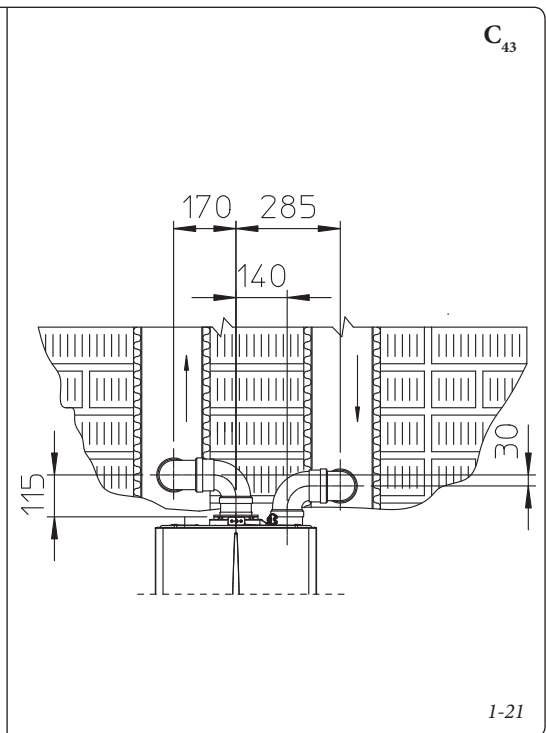
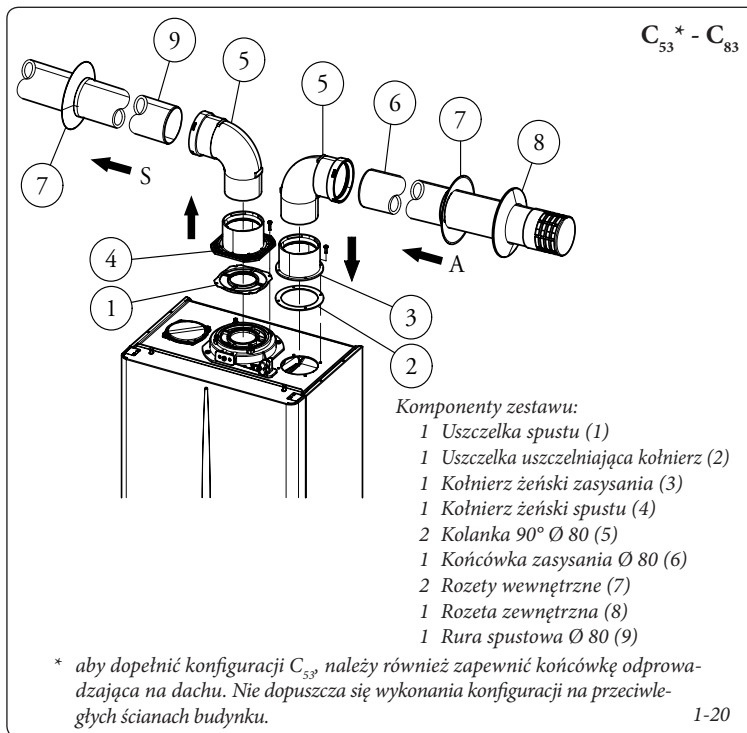
Zestaw rozdzielający Ø 80/80. Niniejszy zestaw umożliwia zasysanie powietrza poza mieszkaniem i odprowadzenie spalin do komina, przewodu spalinowego lub przewodu rurowego przez oddzielenie przewodów odprowadzania spalin i zasysania powietrza. Z przewodu (S) (koniecznie z materiału plastikowego odpornego na kondensat kwaśny), zostają wydalone produkty spalania. Z przewodu (A) (również z materiału plastikowego), zasysane jest powietrze niezbędne do spalania. Przewód zasysania (A) może zostać zainstalowany z prawej lub lewej strony względem środkowego przewodu odprowadzania (S). Obydwa przewody można umieścić w jakimkolwiek kierunku.

• Montaż zestawu (Rys. 1-20): Zainstalować kołnierz (4) na otworze centralnym kotła umieszczając uprzednio uszczelkę (1), umieszczając ją zaokrąglonymi występami do dołu dotykając kołnierza kotła i umocować śrubami z łbem sześciokątnym i płaskim czubkiem, które są obecne w zestawie. Usunąć kołnierz płaski obecny w otworze bocznym względem tego centralnego (w zależności od potrzeb) i zastąpić kołnierzem (3) umieszczając wcześniej uszczelkę (2) już obecną w kotle i przymocować śrubami samowkręcającymi się z czubkiem, z wyposażenia. Wprowadzić kształtki (5) stroną męską (gładką) do strony żeńskiej kołnierzy (3 i 4). Połączyć wtykowo końcówkę zasysania (6) stroną męską (gładką) ze stroną żeńską kolanka (5) lekko dociskając do końca, upewniając się, że wcześniej włożono odpowiednie rozety wewnętrzne i zewnętrzne. Połączyć wtykowo rurę spustu (9) stroną męską (gładką) ze stroną żeńską kolanka (5), lekko dociskając do końca, upewniając się, że wcześniej włożono odpowiednią rozetę wewnętrzną; w ten sposób uzyska się szczelność i połączenie elementów tworzących zestaw.

• Gabaryty instalacyjne (Rys. 1-21). Naniesione zostały minimalne wymiary gabarytowe instalacji zestawu końcówki rozdzielającej Ø 80/80 w niektórych warunkach granicznych.

• Przedłużki dla zestawu rozdzielającego Ø80/80. Maksymalna długość w linii prostej (bez zakrętów) w pionie, stosowany do rur zasysania i odprowadzania Ø 80 to 41 metrów niezależnie od eksploatacji przy zasysaniu czy odprowadzaniu. Maksymalna długość w linii prostej (z zakrętem przy zasysaniu i spuszczeniu) w poziomie stosowana do rur zasysania i odprowadzania Ø 80 to 36 metrów niezależnie od eksploatacji przy zasysaniu czy odprowadzaniu. Należy uściślić, że ten rodzaj instalacji C₄₃ musi zostać wykonany z kanałem spalinowym z naturalnym ciągiem.

N.B.: aby ułatwić odprowadzenie ewentualnego kondensatu, który tworzy się w przewodzie spustowym wskazane jest pochylenie rur w kierunku kotła o minimalnym nachyleniu 1,5% (Rys. 1-22).



1.15 MONTAŻ ZESTAWU PRZEJŚCIÓWKI C9.

Niniejszy zestaw pozwala na zamontowanie kotła Immergas w konfiguracji "C₉₃", zasysając powietrze do spalania bezpośrednio z szybu, gdzie znajduje się spust spalin wykonany za pomocą systemu wkładowego.

Układ systemu.

Aby system funkcjonował i był kompletny musi być połączony z następującymi elementami, sprzedawanymi oddzielnie:

- zestaw C₉₃ wersja Ø 100 o Ø125
- zestaw wkładowy Ø 60 lub Ø 80
- zestaw odprowadzania spalin Ø60/100 lub Ø 80/125 ustawiony na podstawie instalacji i rodzaju kotła.

Montaż Zestawu

- Zamontować komponenty zestawu "C9" na drzwiczkach (A) systemu wkładowego (Rys. 1-24).
- (Tylko wersja Ø 125) zamontować przejściówkę kołnierзовą (11) nakładając uszczelkę koncentryczną (10) na kocioł przymocowując śrubami (12).
- Zamontować system wkładowy jak opisano w instrukcjach.
- Obliczyć odległości pomiędzy spustem kotła a kolankiem systemu wkładowego.
- Przygotować system dymny kotła biorąc pod uwagę, że wewnętrzna rura zestawu koncentrycznego musi wejść do końca kolanka systemu wkładowego (wartość "X" rys. 1-25), natomiast rura zewnętrzna musi dojść do końca przejściówki (1).

N.B.: aby ułatwić odprowadzenie ewentualnego kondensatu, który tworzy się w przewodzie spustowym wskazane jest pochylenie rur w kierunku kotła o minimalnym nachyleniu 1,5%.

- Zamontować pokrywę (A) z przejściówką (1) i zatyczki (6) na ścianie i podłączyć system dymny do systemu wkładowego.

N.B.: (tylko wersja Ø 125) przed zamontowaniem należy sprawdzić prawidłową pozycję uszczelnień. W przypadku, gdy smarowanie elementów (przeprowadzone przez producenta) nie jest wystarczające, usunąć przy pomocy suchej ściereczki pozostały smar, następnie w celu ułatwienia zaczeput, pokrywę części przy pomocy zwyczajnego lub przemysłowego talku.

Po poprawnym zamontowaniu wszystkich komponentów, spaliny będą wydalane za pomocą systemu wkładowego, powietrze spalania do normalnego funkcjonowania kotła będzie zasysane bezpośrednio z szybu (Rys. 1-25).

Dane techniczne

- Wymiary szybu muszą gwarantować minimalną przestrzeń pomiędzy zewnętrzną ścianą kanału dymowego a wewnętrzną ścianą szybu: 30 mm w szybach o przekroju okrągłym 20 mm, w przypadku szybu o przekroju kwadratowym (Rys. 1-23).
- Na pionowym odcinku systemu dymnego można zastosować maksymalnie 2 zmiany kierunku z maksymalnym kątem pochylenia równym 30° względem pionu.

- Maksymalne wydłużenie w pionie używając systemu wkładowego Ø 60 wynosi 13 m, maksymalne wydłużenie obejmuje 1 kolanko Ø60/10 na 90°, 1 m poziomej rury 60/100, 1 kolanko 90° Ø60 włożone do rury i końcówkę na dachu do wkładu.

Do systemu dymnego C₉₃ w układach innych od opisanego (Rys. 1-25) należy uwzględnić 1 metr przewodu wkładowego zgodnie z opisanymi wskazówkami posiada współczynnik wytrzymałości równy 4,9.

- Maksymalne wydłużenie w pionie używając systemu wkładowego Ø 80 wynosi 28 m, maksymalne wydłużenie obejmuje 1 przejściówkę od 60/100 do 80/125, 1 kolanko Ø 80/125 na 87°, 1 m poziomej rury 80/125, 1 kolanko 90° Ø 80 włożone do rury i końcówkę na dachu do wkładu.

Do systemu dymnego C₉₃ w układach innych od opisanego (Rys. 1-25) należy uwzględnić następujące straty obciążenia:

- 1 m przewodu koncentrycznego Ø 80/125 = 1 m kanału wkładowego;
 - 1 kolanko 87° = 1,4 m kanału wkładowego;
- Dlatego należy odjąć długość równą danego elementu od dostępnych 28 m.

1-23

Wkład Ø 60 Sztynny (A) mm	SZYB (B) mm	SZYB (C) mm
66	106	126

Wkład Ø 80 Sztynny (A) mm	SZYB (B) mm	SZYB (C) mm
86	126	146

Wkład Ø 80 Giętki (A) mm	SZYB (B) mm	SZYB (C) mm
90	130	150

Skład zestawu:

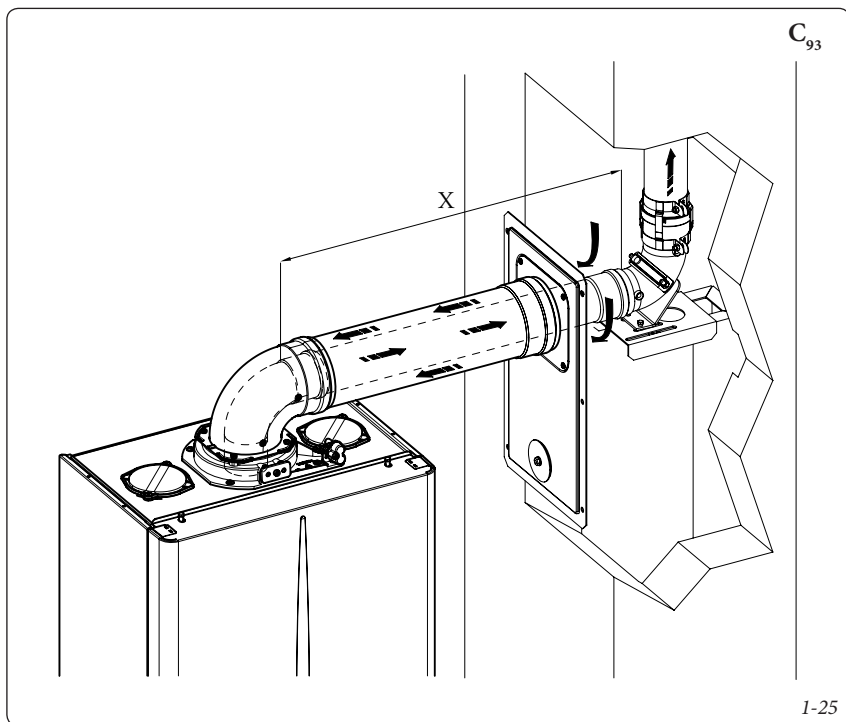
Odn.	Liczba	Opis
1	1	Przejściówka drzwiczek Ø 100 o Ø 125
2	1	Uszczelka drzwiczek z neoprenu
3	4	Śruby 4.2 x 9 AF
4	1	Śruba TE M6 x 20
5	1	Płaska podkładka z nylonu M6
6	2	Błaznana zatyczka zamykania otworu drzwiczek
7	1	Uszczelka zatyczki z neoprenu
8	1	Podkładka zębata M6
9	1	Nakrętka M6
10	1 (zestaw 80/125)	Uszczelka koncentryczna Ø 60-100
11	1 (zestaw 80/125)	Przejściówka kołnierзова Ø 80-125
12	4 (zestaw 80/125)	Śruby TE M4 x 16 płaski śrubokręt
-	1 (zestaw 80/125)	Worek z talkiem smarującym

Dostarczane osobno:

Odn.	Liczba	Opis
A	1	Drzwiczki do zestawu wkładowego

Opis rysunków montażowych:

- 1 Identyfikacja komponentu znajdującego się w zestawie
- A Identyfikacja komponentu nie dostarczanego w tym zestawie



1.16 WKŁADY KOMINOWE LUB OTWORY TECHNICZNE.

Wprowadzenie rur jest czynnością służącą do wprowadzenia jednego lub kilku odpowiednich przewodów i wykonania nowego systemu do odprowadzenia produktów spalania urządzenia gazowego wykonanego z połączenia przewodu do wprowadzenia z kominem, kanału dymowego lub istniejącego otworu technicznego lub nowej konstrukcji (również w nowych budynkach) (Rys. 1-26). Podczas wykonywania przystawania należy korzystać z przewodów wskazanych jako odpowiednie dla takiego celu, postępując według sposobu instalowania i eksploatacji wskazanego przez samego producenta i zgodnie z zaleceniami obowiązujących norm.

System wprowadzenia rur Immergas. Systemy wkładowe Ø60 sztywne, Ø80 giętkie i Ø80 sztywne "Seria Zielona" mogą zostać wykorzystane do użytku domowego i z kotłem kondensacyjnym Immergas.

W każdym razie, czynności wprowadzania rur muszą być zgodne z zaleceniami zawartymi w normatywach i obowiązującym prawodawstwie technicznym; a w szczególności, na zakończenie prac i przed uruchomieniem systemu z wprowadzonymi rurami, musi zostać wypełniona deklaracja zgodności. Muszą również zostać uwzględnione zalecenia projektu i raportu technicznego, w przypadkach przewidzianych przez normy i obowiązujące prawodawstwo techniczne. System i komponenty systemu posiadają cykl życia technicznego zgodny z obowiązującymi normatywami, pod warunkiem, że:

- korzysta się z niego w przeciętnych warunkach atmosferycznych i środowiska, jak określone przez obowiązującą normę (brak oparów, pyłu czy gazu mogących wpłynąć na normalne warunki termofizyczne lub chemiczne; utrzymanie temperatur zawartych w standardowym okresie zmiany dziennej, itd.).
- Instalacja i konserwacja przeprowadzone są według wskazań dostarczonych przez producenta i zgodnie z zaleceniami obowiązujących przepisów.

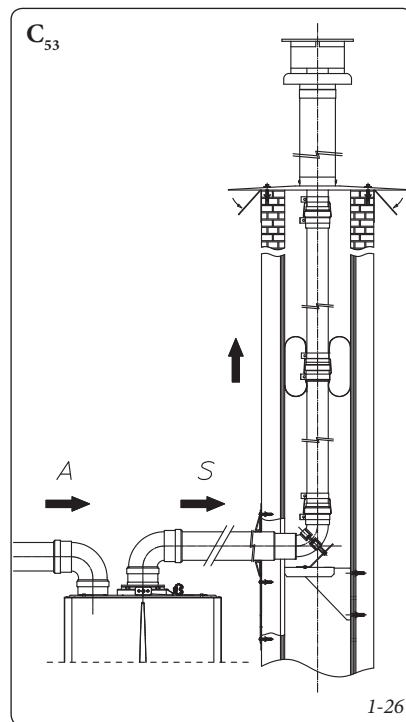
- Aby była przestrzegana maksymalna długość podana przez producenta:

- Maksymalna długość przechodnia wprowadzonego odcinka pionowego Ø60 sztywnego jest równa 22 m. Taka długość otrzymana jest przy uwzględnieniu kompletnej końcówki zasysania Ø 80, 1m rury Ø 80 w odprowadzeniu i dwóch kształtek 90° Ø 80 przy wyjściu z kotła.
- Maksymalna długość przechodnia wprowadzonego odcinka pionowego Ø80 giętkiego jest równa 30 m. Taka długość otrzymana jest przy uwzględnieniu kompletnej końcówki zasysania Ø 80, 1m rury Ø 80 w odprowadzeniu i dwóch kształtek 90° Ø 80 przy wyjściu z kotła i dwóch zmian kierunku rury giętkiej wewnątrz komina/otworu technicznego.
- Maksymalna długość przechodnia wprowadzonego odcinka pionowego Ø80 sztywnego jest równa 30 m. Taka długość otrzymana jest przy uwzględnieniu kompletnej końcówki zasysania Ø 80, 1m rury Ø 80 w odprowadzeniu i dwóch kształtek 90° Ø 80 przy wyjściu z kotła.

1.17 KONFIGURACJA TYPU B Z OTWARTĄ KOMORĄ I SZTUCZNYM CIĄGIEM DO WNĘTRZA.

Urządzenie może zostać zainstalowane wewnątrz budynków w trybie B₂₃ lub B₃₃; w takim przypadku zaleca się przestrzeganie wszystkich norm technicznych, zasad technicznych i obowiązujących przepisów zarówno krajowych jak i lokalnych.

- Kotły o komorze otwartej typu B nie mogą być zainstalowane w pomieszczeniach, gdzie odbywa się działalność handlowa, rzemieślnicza lub przemysłowa, w których korzysta się z produktów mogących wytworzyć opary lub substancje lotne (np. opary kwasów, klejów, farb, rozpuszczalników, paliw, itd.), jak i pyły (np. pył pochodzący z obróbki drewna, pyłu węglowego, cementu, itd.), które mogłyby okazać się szkodliwe dla komponentów urządzenia i negatywnie wpłynąć na jego działanie.



- w konfiguracji B₂₃ i B₃₃ kotły nie mogą być montowane w sypialni, w łazience, w WC lub w mieszkaniach jednopokojowych, bez uszczerbku dla obowiązujących przepisów miejscowych. Ponadto nie mogą być montowane w pomieszczeniach, w których obecne są generatory ciepła na paliwo stałe oraz w pomieszczeniach z nimi połączonych.

- Zaleca się montaż urządzeń w konfiguracji B₂₃ i B₃₃ lub w pomieszczeniach niemieszkalnych i stale wentylowanych.

Do montażu należy użyć specjalnego zestawu, który opisano w paragrafie 1.11.

1.18 ODPROWADZENIE SPALIN DO KANAŁU DYMOWEGO/KOMINA.

Odprowadzenie spalin nie może zostać podłączone do tradycyjnego zbiorczego i rozgałęzionego kanału dymnego. Spust spalin, tylko dla kotłów w konfiguracji C, można podłączyć do zbiorczego kanału dymowego, typu LAS. W konfiguracjach B dozwolony jest wyłącznie spust do komina pojedynczego lub bezpośrednio do atmosfery zewnętrznej za pomocą odpowiedniej końcówki, bez uszczerbku dla innych obowiązujących przepisów miejscowych. Kanały dymne zbiorcze i kanały dymne zestawiane muszą ponadto być podłączone tylko z urządzeniami typu C i tego samego rodzaju (kondensacyjne), mającymi znamionowe zasięgi cieplne, które nie odbiegają więcej niż 30% w stronę ujemną, względem tej maksymalnej możliwej do podłączenia i zasilane tym samym paliwem. Cechy cieplno-przepływowe (masowość spalin, % dwutlenku węgla, % wilgoci, itd.) urządzeń podłączonych do tych samych zbiorczych kanałów dymnych lub zestawionych kanałów dymnych, nie mogą odbiegać więcej niż 10% względem przeciętnego podłączonego kotła. Kanały dymowe zbiorcze i kanały dymowe złożone muszą zostać specjalnie zaprojektowane według metodologii obliczeń i wymogów obowiązujących norm technicznych, przez specjalistyczne przedsiębiorstwo. Przekroje kominów lub kanałów dymowych, do których podłączyć rurę spustową muszą odpowiadać wymogom obowiązujących norm technicznych.

1.19 KANAŁY DYMOWE, KOMINY, KOMINY DACHOWE I KOŃCÓWKI WYLOTU SPALIN.

Kanały dymne, kominy i końcówki wylotu spalin do odprowadzania produktów spalania muszą odpowiadać obowiązującym wymogom normatyw technicznych i wszystkim dającym się zastosować normom. Kominy dachowe i końcówki wylotu spalin na dachu muszą być zgodne z wysokościami otworów wylotowych oraz odległościami od elementów technicznych przewidzianymi przez obowiązujące normy techniczne.

Umiejscowienie końcówek spustu na ścianie.
Kończówki spustu muszą:

- być umieszczone na obwodowych zewnętrznych ścianach budynku;
- umieszczone tak, aby odległości przestrzegały wartości minimalnych zawartych w obowiązujących normach technicznych.

Odprowadzenie produktów spalania urządzeń o ciągu naturalnym lub sztucznym w zamkniętych przestrzeniach pod gołym niebem. W pomieszczeniach zamkniętych pod gołym niebem (studnie wentylacyjne, podwórka i podobne) osłoniętych ze wszystkich stron, dozwolone jest odprowadzenie produktów spalania urządzeń gazowych o ciągu naturalnym lub sztucznym o zasięgu cieplnym ponad 4 i do 35kW, pod warunkiem, że zostaną przestrzegane warunki, o których mowa w obowiązujących normach.

1.20 NAPEŁNIANIE INSTALACJI.

Po podłączeniu kotła, przejść do napełnienia instalacji przy pomocy kurka napełniania (Rys. 1-30 i 1-3). Napełnienie powinno zostać przeprowadzone powoli aby umożliwić bąbelkom powietrza w wodzie uwolnienie się i ujście poprzez otwory odpowietrzające kotła i instalacji ogrzewania.

Na kotle znajduje się automatyczny zawór odpowietrzający umieszczony na pompie obiegowej. *Sprawdzić, czy kapturek jest poluzowany.* Otworzyć zawory odpowietrzające kaloryferów.

Zawory odpowietrzające kaloryferów powinny zostać zamknięte, gdy wydostaje się z nich wyłącznie woda.

Kurek napełniania zostaje zamknięty, gdy manometr kotła wskazuje ok. 1,2 Bara.

N.B.: podczas tych czynności, uruchamiać co jakiś czas pompę obiegową przy pomocy przełącznika ogólnego umieszczonego na tablicy sterowania. *Odpowietrzyc pompę obiegową odkręcając zatyczkę przednią, zachowując silnik przy pracy.* Przykręcić ponownie zatyczkę po wykonaniu czynności.

1.21 NAPEŁNIANIE SYFONU ZBIERAJĄCEGO KONDENSAT.

Przy pierwszym włączeniu kotła może się zdarzyć, że ze spustu kondensatu wydobywać się zaczną produkty spalania; sprawdzić, czy po parominutowej pracy ze spustu kondensatu nie wydostają się one w dalszym ciągu. Oznacza to, że syfon wypełnił się do właściwej wysokości kondensatu tak, że nie pozwala na przejście spalin.

1.22 URUCHOMIENIE INSTALACJI GAZOWEJ.

Aby oddać instalację do eksploatacji, należy zastosować się do obowiązujących norm technicznych.

W szczególności, w przypadku nowo wykonanych instalacji gazowych należy:

- otworzyć okna i drzwi;
- unikać obecności iskier i wolnych płomieni;
- odprowadzić powietrze zawarte w instalacji rurowej;
- sprawdzić szczelność instalacji wewnętrznej według wskazań zawartych w obowiązujących normach.

1.23 URUCHOMIENIE KOTŁA (WŁĄCZENIE).

Wymagania dotyczące uruchomienia kotła (poniższe operacje może wykonywać wyłącznie autoryzowane przedsiębiorstwo, w obecności wyłącznie osób wyznaczonych do tych prac):

- sprawdzić szczelność instalacji wewnętrznej według wskazań zawartych w obowiązujących normach technicznych;
- sprawdzić odpowiedniość używanego gazu w stosunku do gazu, do którego przystosowany jest kocioł;
- sprawdzić ewentualną obecność zewnętrznych warunków powodujących powstanie kieszeni gazowej;
- włączyć kocioł i sprawdzić właściwy zapłon;
- sprawdzić, czy natężenie przepływu gazu i odpowiadające ciśnienie są zgodne z tymi, wskazanymi w instrukcji (Par. 3.18);
- sprawdzić interwencję urządzenia bezpieczeństwa w przypadku braku gazu i odpowiadający temu czas interwencji;
- sprawdzić interwencję przełącznika ogólnego umieszczonego przed kotłem i na kotle;
- sprawdzić, czy końcówki zasysania i/lub odprowadzania (o ile zostały przewidziane) nie są zatkane.

Gdyby tylko jedna z kontroli okazała się negatywna, kocioł nie może zostać uruchomiony.

1.24 POMPA OBIEGOWA.

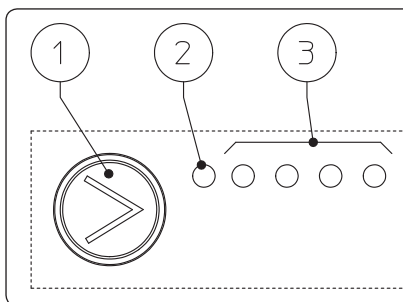
Dostarczony kocioł zawiera pompę obiegową wyposażoną w regulator prędkości. Takie ustawienia są odpowiednie dla większości rozwiązań instalacyjnych.

Pompa obiegowa jest wyposażona w elektroniczny układ sterowania, który pozwala na ustawienie zaawansowanych funkcji. Aby zapewnić prawidłowe działanie, typ systemu działania należy dostosować do instalacji i wybrać prędkość w dostępnym zakresie, stawiając na pierwszym miejscu oszczędność energii.

Regulacja By-pass (szcz. 29 Rys. 1-30). Kocioł opuszcza fabrykę z otwartym by-passem. W przypadku potrzeby dostosowania do szczególnych wymagań instalacji by-pass można ustawić w pozycji z zakresu minimum (by-pass zamknięty) do maksimum (by-pass otwarty). Wyregulować za pomocą płaskiego śrubokręta, obracając w prawo otwieramy by-pass, w kierunku przeciwnym zamykamy by-pass.

Wyświetlanie stanu pracy. Podczas normalnego działania LED stanu (2) świeci się na zielono, cztery żółte LED (3) pokazują pobór pompy obiegowej zgodnie z poniższą tabelą:

Led pompy obiegowej	Pobór
G Y Y Y Y On On Off Off Off	0 ÷ 25 %
G Y Y Y Y On On On Off Off	25 ÷ 50 %
G Y Y Y Y On On On On Off	50 ÷ 75 %
G Y Y Y Y On On On On On	75 ÷ 100 %



Opis:

- 1 - Przycisk wyboru funkcji
- 2 - Led zielony (G) / czerwony (R)
- 3 - 4 Led żółty (Y)

1-27

Normalny tryb działania. Aby zobaczyć aktualny tryb działania, należy jednorazowo nacisnąć na przycisk (1).

Aby zmienić tryb działania, należy nacisnąć i przytrzymać przycisk od 2 do 10 sekund, aż do migania bieżącej konfiguracji, po każdym naciśnięciu na przycisk można przeglądać cyklicznie wszystkie możliwe funkcje. Po upływie kilku sekund bez wykonywania jakichkolwiek czynności pompa obiegowa zapisuje wybrany tryb i powraca do wyświetlania trybu działania.

Uwaga: Pompa obiegowa włączyła różne tryby pracy, tym niemniej należy wybrać tryb pracy z krzywą stałą zgodnie z poniższą tabelą.

Krzywa stała: pompa obiegowa pracuje z zachowaniem stałej prędkości.

Blokada przycisku wyboru. Przycisk jest wyposażony w funkcję, która blokuje jego działanie, aby zapobiec przypadkowym zmianom, w celu zablokowania panelu sterowania należy nacisnąć i przytrzymać przez ponad 10 sekund (w czasie których miga bieżąca konfiguracja) przycisk (1), włączona blokada jest sygnalizowana przez miganie wszystkich led panela sterowania. Aby odblokować przycisk, należy ponownie nacisnąć i przytrzymać przez ponad 10 sekund.

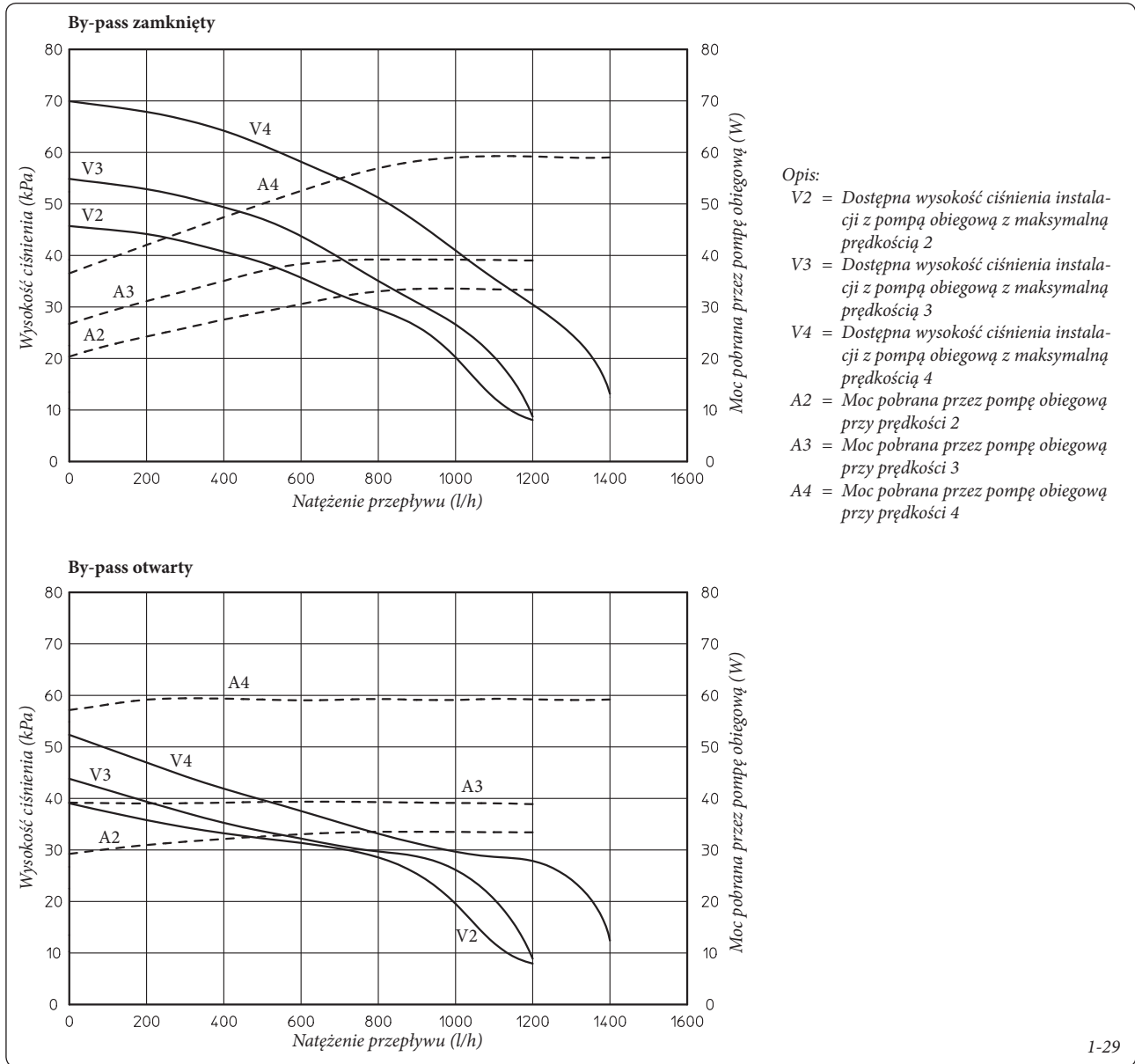
Diagnostykę w czasie rzeczywistym: w przypadku nieprawidłowego działania led dostarczają informacji dotyczących działania pompy obiegowej, zob. tabela (rys. 1-28):

Led pompy obiegowej	Opis
G Y Y Y Y On On On Off Off	Nie używać
G Y Y Y Y On On On On Off	Krzywa stała, prędkość 2
G Y Y Y Y On On On On On	Stać krzywa prędkości 3 (default dla Victrix EXA 24 X 1 ErP)
G Y Y Y Y On On On Off On	Krzywa stała, prędkość 4

Led pompy obiegowej (pierwszy czerwony led)	Opis	Diagnostyka	Środek zaradczy
R Y Y Y Y On Off Off Off On	Zablokowana pompa obiegowa	Pompa obiegowa nie może automatycznie ponownie się uruchomić z powodu anomalii	Należy poczekać na wykonanie przez pompę obiegową prób automatycznego odblokowania lub odblokować wał silnika ręcznie przy użyciu śruby na środku głowicy. Jeśli anomalia nie ustępuje, należy wymienić pompę obiegową.
R Y Y Y Y On Off Off On Off	Nieprawidłowa sytuacja (pompa obiegowa kontynuuje pracę). niskie ciśnienie zasilania	Napięcie poza zasięgiem	Należy sprawdzić zasilanie elektryczne.
R Y Y Y Y On Off On Off Off	Anomalia elektryczna (Zablokowana pompa obiegowa)	Pompa obiegowa jest zablokowana z powodu zbyt niskiego zasilania lub poważnej awarii	Sprawdzić zasilanie elektryczne, jeśli usterka nadal występuje, należy wymienić pompę obiegową.

1-28

Dostępna wysokość ciśnienia instalacji.



1.25 ZESTAWY DOSTĘPNE NA ŻĄDANIE.

- Zestaw kurków odcinających instalacji z lub bez filtra kontrolnego (na żądanie). Kocioł przystosowany jest do zainstalowania kurków odcinających instalacji do wprowadzenia na rurach odpływowych i dopływowych zespołu podłączenia. Taki zestaw jest bardzo przydatny podczas prac konserwacyjnych, ponieważ pozwala na opróżnienie tylko kotła bez konieczności opróżniania całej instalacji, ponadto w wersji z filtrem zachowuje cechy funkcjonowania kotła dzięki filtrowi kontrolnemu.
- Zestaw centralki instalacji strefowych (na żądanie). W przypadku chęci podziału instalacji ogrzewania na więcej stref (**maksymalnie trzy**) o odmiennych niezależnych ustawieniach i aby utrzymać wysoki zasięg wody dla każdej strefy, Immergas dostarcza na żądanie zestaw instalacji strefowych.

- Zestaw z dozownikiem polifosforanów (na żądanie). Zestaw dozujący polifosforany obniża tworzenie się osadów wapiennych, zachowując z upływem czasu, oryginalne warunki wymiany ciepłej i wytwarzania ciepłej wody użytkowej (c.w.u.) Kocioł jest przystosowany do użycia zestawu dozującego polifosforany.
- Karta przełącznikowa (na zamówienie). Kocioł przystosowany jest do zainstalowania karty przełącznikowej, która pozwala na poszerzenie cech urządzenia i w związku z tym możliwości funkcjonowania.
- Zestaw przykrywający (na zamówienie). W razie montażu na zewnątrz w miejscu częściowo osłoniętym z zasysaniem powietrza bezpośrednio z otoczenia obowiązuje montaż odpowiedniej górnej pokrywy ochronnej w celu właściwego funkcjonowania kotła i dla jego ochrony przed niepokodą.

- Zestaw do podłączenia kolumnowego UB 200 (na żądanie). Do przyłączenia zasobnika c.w.u. na 200 litrów (gdy kocioł jest połączony z zewnętrznym zasobnikiem c.w.u.) przygotowano zestaw przyłączenia pionowego umożliwiający bezpośrednie połączenie zasobnika c.w.u. do kotła bez konieczności umieszczania w murze rur połączeniowych.
- Wyżej omówione zestawy dostarczane są kompletne i wyposażone w broszurę z informacjami o ich montażu i eksploatacji.

INSTALATOR

UŻYTKOWNIK

KONSERWATOR

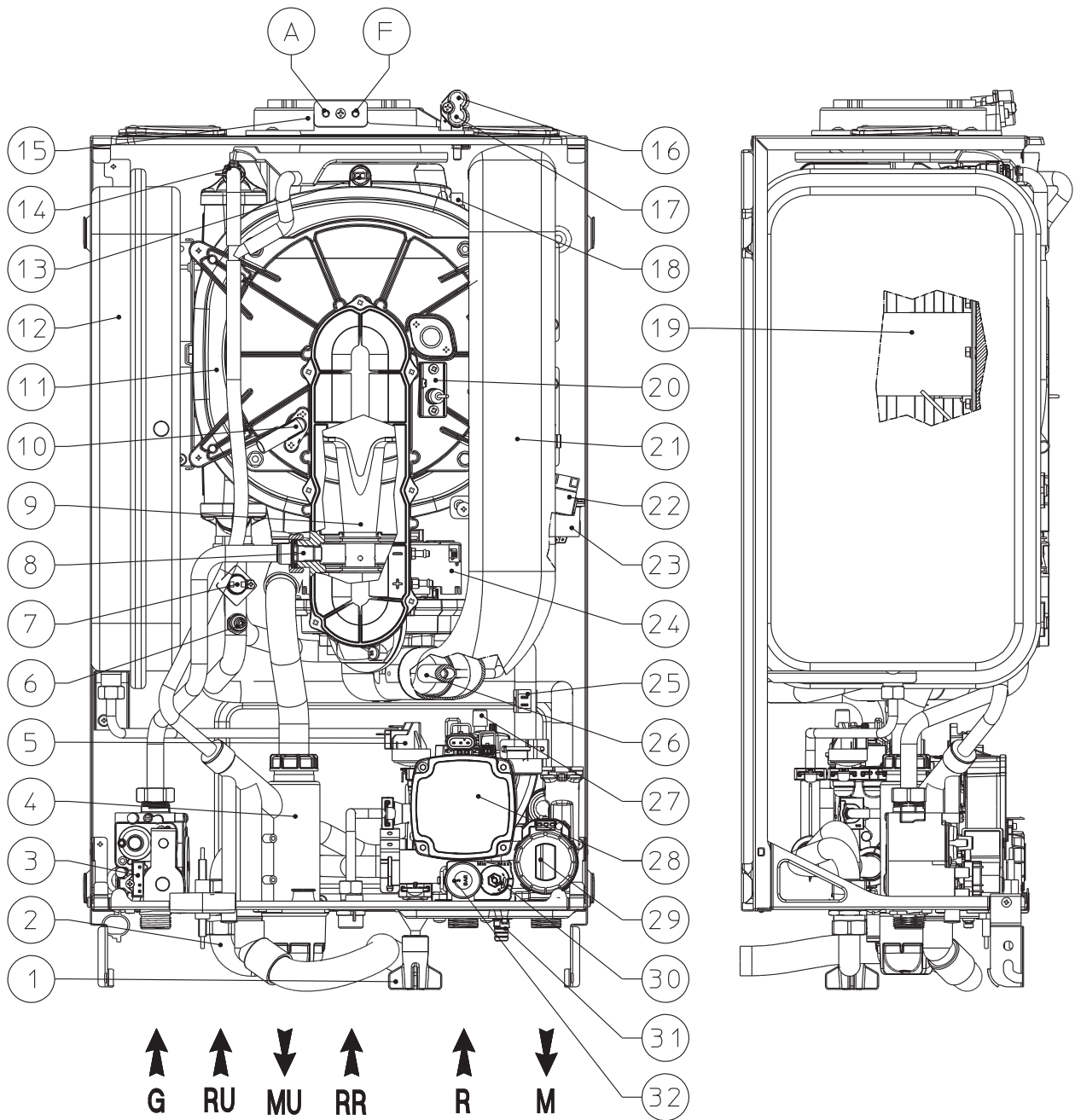
1-29

1.26 GŁÓWNE KOMPONENTY KOTŁA

INSTALATOR

UŻYTKOWNIK

KONSERWATOR



Opis:

- | | |
|---|---|
| 1 - Zawór kurkowy napełnienia instalacji | 17 - Pobór ciśnienia sygnał dodatni |
| 2 - By-pass odpływu i powrotu zasobnika | 18 - Termobezpiecznik bezpieczeństwa wymiennika |
| 3 - Zawór gazowy | 19 - Palnik |
| 4 - Syfon spustowy kondensatu | 20 - Świeca zapłonowa |
| 5 - Presostat instalacji | 21 - Rura wlotowa powietrza |
| 6 - Sonda wyjścia c.o. | 22 - Urządzenie zapłonowe |
| 7 - Termostat bezpieczeństwa | 23 - Presostat powietrza |
| 8 - Dysza gazowa | 24 - Wentylator |
| 9 - Zwężka Venturiego | 25 - Sonda powrotu |
| 10 - Elektroda kontroli | 26 - Zwężka Venturiego powietrze/zasysanie |
| 11 - Moduł kondensacyjny | 27 - Zawór odpowietrzający |
| 12 - Zbiornik wyrównawczy instalacji | 28 - Pompa obiegowa kotła |
| 13 - Sonda spalin | 29 - Zawór trójdrożny (z napędem) |
| 14 - Odpowietrznik ręczny | 30 - By-pass |
| 15 - Studzienki pomiarowe (powietrze A) - (spaliny F) | 31 - Zawór kurkowy opróżniania instalacji |
| 16 - Pobór ciśnienia sygnał ujemny | 32 - Zawór bezpieczeństwa 3 bary |

I-30

2 INSTRUKCJA OBSŁUGI I KONSERWACJI

2.1 CZYSZCZENIE I KONSERWACJA.

Uwaga: aby zachować integralność kotła i jego cechy dotyczące bezpieczeństwa, wydajności i niezawodności, które charakteryzują kocioł, konieczne jest przeprowadzenie konserwacji raz w roku, jak podano w punkcie dotyczącym „corocznej kontroli i konserwacji urządzenia” zgodnie z przepisami krajowymi, regionalnymi i lokalnymi.

2.2 UWAGI OGÓLNE.

Nie narażać wiszącego kotła na bezpośrednie opary z płyt kuchennych.

Zakazać korzystania z kotła dzieciom i osobom bez kwalifikacji.

W celach bezpieczeństwa należy sprawdzić, czy końcówki zasysania i/lub odprowadzania (o ile zostały przewidziane) nie są zatkane, nawet tymczasowo.

W przypadku czasowego wyłączenia kotła należy:

- a) opróżnić instalację hydrauliczną, gdzie nie jest przewidziane użycie funkcji mrozoochronnej;
- b) odłączyć kocioł od zasilania elektrycznego, hydraulicznego i gazowego.

W razie prac lub konserwacji struktur umieszczonych w niedużej odległości od przewodów lub urządzeń spustu spalin i ich dodatków, wyłączyć urządzenie i po zakończonych pracach sprawdzić wydajność przewodów i urządzeń przez firmę posiadającą uprawnienia.

Nie czyścić urządzenia lub jego części produktami łatwopalnymi.

Nie pozostawiać pojemników ani substancji łatwopalnych w pomieszczeniu, gdzie zainstalowane jest urządzenie.

• **Uwaga:** użycie jakiegokolwiek elementu, który korzysta z energii elektrycznej powoduje konieczność uwzględnienia niektórych podstawowych reguł:

- nie dotykać urządzenia mokrymi lub wilgotnymi częściami ciała; nie dotykać będąc boso;
- nie ciągnąć za kable elektryczne, nie wystawiać urządzenia na działanie czynników atmosferycznych (deszcz, słońce, itd.);

- kabel zasilania urządzenia nie może zostać wymieniony przez użytkownika;
- w razie uszkodzenia kabla należy wyłączyć urządzenie, a w celu jego wymiany zwrócić się wyłącznie do firmy posiadającej uprawnienia;
- w razie nie wykorzystywania urządzenia przez pewien okres czasu, należy odłączyć przełącznik elektryczny i zasilania.

NB.: temperatury wskazane na wyświetlaczu mają zakres tolerancji +/- 3°C spowodowany warunkami środowiska niemożliwymi do przypisania kotłowi.

Po zakończeniu okresu eksploatacji produktu nie należy go wyrzucać wraz z odpadami z gospodarstwa domowego ani pozostawiać w środowisku. Należy zlecić jego utylizację profesjonalnej firmie posiadającej uprawnienia. W sprawach dotyczących utylizacji należy kontaktować się z producentem.

2.3 PANEL STEROWANIA.

2-1

Opis:

1 - Przycisk Off/Stand-by/On	9 - Kocioł zablokowany z koniecznością odblokowania za pomocą przycisku "RESET"	16 - Obecność zewnętrznych podłączonych urządzeń
2 - Przycisk Lato/Zima	10 - Symbol obecności płomienia i odpowiednia skala mocy	17 - Funkcja słoneczna aktywna
3 - Przycisk Reset	11 - Funkcjonowanie w trybie lato	18 - Funkcjonowanie z aktywną sondą temperatury zewnętrznej (opcja)
4 - Przycisk informacji	12 - Funkcjonowanie w trybie zima	19 - Kocioł podłączony do zdalnego sterowania v2 (opcja)
5 - (*) Przełącznik temperatury c.w.u.	13 - Funkcjonowanie aktywnej fazy c.o. otoczenia	20 - Nieużywany na tym modelu
6 - Przełącznik temperatury ogrzewania (c.o.)	14 - Wskaźnik temperatury, info kotła i kody błędów	
7 - Manometr kotła	15 - Kocioł w trybie stand-by	
8 - (*) Funkcjonowanie aktywnej fazy wytwarzania c.w.u.		

(*) **UWAGA:** (gdy kocioł podłączony jest do zewnętrznej jednostki grzewczej)

2.4 EKSPLOATACJA KOTŁA.

Uwaga:

kocioł Victrix EXA 24 X 1 ErP został zaprojektowany do pracy wyłącznie jako urządzenie do ogrzewania otoczenia lub w połączeniu z odpowiednimi zestawami opcjonalnymi, do c.o. oraz wytworzenia c.w.u. (gdy kocioł jest przyłączony do zewnętrznego zasobnika c.w.u.). Z tego powodu, panel sterowania na kotle wyposażony jest w gałkę ustawienia temperatury c.w.u. lecz jej funkcjonowanie aktywne jest tylko z podłączenia zestawów opcyjnych, które uaktywniają również funkcję wytwarzania c.w.u. Bez podłączenia zestawów, funkcjonowanie tej gałki i wszystkich funkcji odnoszących się do c.w.u. są

nieaktywne, z wyjątkiem momentu kalibrowania i podczas przeglądania menu programujących kartę elektroniczną.

Przed włączeniem sprawdzić, czy instalacja napelniona jest wodą kontrolując, czy wskazówka manometru (7) wskazuje wartość zawartą między 1÷1,2 bara.

- Otworzyć kurek gazu przed kotłem.
- Nacisnąć na przycisk (1), aż do włączenia się wyświetlacza, w tym momencie kocioł ustawia się w stanie poprzedzającym wyłączenie.
- Jeżeli kocioł znajduje się w stand-by ponownie nacisnąć na przycisk (1) w celu jego uaktywnienia, w przeciwnym wypadku przejść do

kolejnego punktu.

- Nacisnąć więc na przycisk (2) kolejno i ustawić kocioł na pozycji lato (☀️) lub zima (❄️).
- **Lato** (☀️): w tym trybie kocioł funkcjonuje tylko w celu produkcji c.w.u., (kiedy kocioł podłączony jest do zewnętrznej jednostki grzewczej), temperatura zostaje ustawiona przełącznikiem (5) i odpowiednia temperatura zostaje przedstawiona na wyświetlaczu wskaźnikiem (14).
- **Zima** (❄️): w tym trybie kocioł funkcjonuje zarówno w podgrzewaniu c.w.u. (kiedy kocioł podłączony jest do zewnętrznej jednostki grzewczej), jak i c.o. Temperaturę c.w.u. reguluje się

przełącznikiem (5), temperaturę ogrzewania przełącznikiem (6) i odpowiednia temperatura zostaje przedstawiona na wyświetlaczu przy pomocy wskaźnika (14).

Od tego momentu kocioł pracuje automatycznie. W razie braku żądania ciepła (ogrzewanie lub wytwarzanie c.w.u.), kocioł przenosi się do funkcji "oczekiwanie" jednoznacznej z zasilanym kotłem bez płomienia. Za każdym razem, gdy palnik się włączy, na wyświetlaczu pojawia się odpowiedni symbol (10) obecności płomienia z odpowiadającą skalą mocy.

• **Funkcjonowanie ze Zdalnym Sterownikiem Pogodowym^{v2} (CAR^{v2}) (opcja).** W przypadku podłączenia CAR^{v2} na wyświetlaczu pojawia się symbol (☁), parametry regulacji kotła są ustawiane z panela sterowniczego CAR^{v2}, mimo to pozostaje aktywny na panelu sterowania kotłem przycisk reset (3), przycisk do wyłączenia (1) (tylko tryb "off") i wyświetlacz, na którym jest wyświetlany stan funkcjonowania.

Uwaga: jeżeli ustawi się kocioł w trybie "off" na CAR^{v2} pojawi się symbol błędu połączenia "ERR>CM", CAR^{v2} i mimo wszystko jest zasilany bez utraty zapisanych programów.

- **Funkcja słoneczna** (☀). Na tym modelu kotła tej funkcji nie można włączyć.
- **Funkcjonowanie z sondą zewnętrzną, opcja** (🌡). W przypadku instalacji z opcjonalną sondą zewnętrzną, temperatura wyjściowa kotła do c.o. zarządzana jest przez sondę

zewnętrzną zależnie od mierzonej temperatury zewnętrznej (Par. 1.8). Można zmienić temperaturę odpływu wybierając krzywą funkcjonowania za pomocą przełącznika (6) (lub na panelu sterowania CAR^{v2}, jeżeli podłączony do kotła) wybierając wartość od "0 do 9".

Z obecną sondą zewnętrzną pojawia się na wyświetlaczu odpowiadający symbol (18). W fazie c.o. kocioł w sytuacji, gdy temperatura wody obecna w instalacji jest wystarczająca do ogrzania kaloryferów może funkcjonować aktywując tylko pompę obiegową.

- **Tryb "stand-by".** Następnie nacisnąć na przycisk (1), aż do pojawienia się symbolu (⏻), od tego momentu kocioł pozostaje nieaktywny, mimo to jest gwarantowana funkcja zapobiegająca zamarzaniu, zapobiegająca blokadzie pompy i zaworu trójdrożnego oraz sygnalizacja ewentualnych anomalii.

UWAGA: w tym stanie kocioł jest jeszcze pod napięciem.

- **Tryb "off".** Przytrzymując przycisk (1) przez 8 sekund, wyświetlacz wyłączy się i kocioł będzie całkowicie wyłączony. W tym trybie nie są gwarantowane funkcje bezpieczeństwa.

NB.: w tym trybie, pomimo nieaktywnych funkcji, kocioł jest jeszcze pod napięciem.

- **Tryb "automatyczne odpowietrzanie".** Przy każdym nowym zasilaniu elektrycznym kotła jest uaktywniana funkcja automatycznego odpowietrzania instalacji (czas trwania 8 minut),

ta funkcja jest wyświetlana za pomocą obliczania wstecz wskazywanego na wskaźniku (14). Podczas takiego okresu nie są aktywne funkcje c.w.u. i c.o.

Można anulować funkcję "automatyczne odpowietrzanie" naciskając na przycisk "reset" (4).

- **Funkcjonowanie wyświetlacza.** Podczas użytkowania panela sterowniczego, wyświetlacz podświetla się po 15 sekundach braku działania obniża się, aż do wyświetlenia tylko aktywnych symboli, można zmienić tryb podświetlenia za pomocą parametru t3 w menu indywidualizacji karty elektronicznej.

2.5 SYGNALIZACJE USTEREK I NIEPRAWIDŁOWOŚCI.

Kocioł Victrix EXA 24 X 1 ErP wskazuje ewentualną nieprawidłowość przy pomocy kodu na wyświetlaczu kotła (14) podanego w tabeli.

Na ewentualnym panelu zdalnego sterowania kod błędu zostanie wyświetlony przy pomocy tego samego kodu cyfrowego przedstawionego według następującego przykładu (np. CAR^{v2} = Exx).

Kod Błędu	Zasygnalizowana nieprawidłowość	Przyczyna	Stan kotła/Rozwiązanie
01	Blokada - brak zapłonu	W przypadku żądania c.o. lub c.w.u. kocioł nie włącza się w ustalonym czasie. Przy pierwszym włączeniu lub po długim okresie nieaktywności urządzenia, może okazać się konieczne usunięcie blokady.	Należy nacisnąć na przycisk resetowania (1).
02	Blokada bezpieczeństwa termostatu (nadmierna temperatura).	Jeśli podczas normalnego działania, z powodu nieprawidłowości, dochodzi do nadmiernego rozgrzania wewnętrznego, kocioł wprowadza się w stan blokady.	Należy nacisnąć na przycisk resetowania (1).
03	Blokada termostatu spalin	Jeśli podczas normalnego działania, z powodu nieprawidłowości, dochodzi do nadmiernego nagrzania spalin, kocioł wprowadza się w stan blokady.	Należy nacisnąć na przycisk resetowania (1).
04	Blokada oporu styków	Karta elektroniczna wykrywa anomalię zasilania zaworu gazowego. Sprawdzić jego przyłączenie (anomalia jest wykrywana i wyświetlana tylko w razie wystąpienia żądania).	Należy nacisnąć na przycisk resetowania (1).
05	Nieprawidłowość sondy odpływu	Płytką wykrywa nieprawidłowość na sondzie NTC wyjścia c.o.	Kocioł nie uruchamia się (1).
08	Maksymalna liczba resetowania	Liczba dostępnych już wykonanych resetów.	Uwaga: Można zresetować nieprawidłowość 5 kolejnych razy, następnie funkcja zostaje zablokowana na przynajmniej godzinę i zyskuje się jedną próbę co godzinę dla maksymalnie 5 prób. Wyłączając i włączając urządzenie zyskuje się ponownie 5 prób.
10	Niewystarczające ciśnienie w instalacji	Ciśnienie wody wewnątrz obwodu ogrzewania nie jest wystarczające do zagwarantowania właściwego funkcjonowania kotła.	Należy sprawdzić na manometrze kotła, czy ciśnienie instalacji zawiera się między 1÷1,2 bara i ewentualnie przywrócić prawidłowe ciśnienie.
11	Usterka presostatu powietrza/spalin	Nie osiągnięto nastawy presostatu powietrza/spalin przy włączonym wentylatorze.	Kocioł nie uruchamia się (1).
12	Nieprawidłowość sondy podgrzewacza (opcja)	Jeśli karta wykryje anomalię na sondzie zasobnika, kocioł nie może wytwarzać c.w.u. (gdy kocioł jest połączony z zewnętrznym zasobnikiem c.w.u.) i sygnalizuje anomalię.	Kocioł nie spełnia wymagań produkcji c.w.u. (1)
13	Miernik natężenia przepływu powietrza/spalin poza zakresem	Przy wyłączonym wentylatorze urządzenie kontroli powietrza/spalin odczytuje zbyt wysoki sygnał (złączone styki presostatu)	Kocioł nie uruchamia się (1).

(1) Gdy blokada lub nieprawidłowość wydłuża się, należy wezwać firmę posiadającą uprawnienia (na przykład Autoryzowany Serwis Techniczny)

Kod Błędu	Zasygnalizowana nieprawidłowość	Przyczyna	Stan kotła/Rozwiązanie
15	Błąd konfiguracji	Karta wykrywa nieprawidłowość lub niezgodność na okablowaniu elektrycznym, kocioł nie uruchamia się.	W razie przywrócenia normalnego stanu, kocioł uruchamia się bez konieczności wyzerowania go. Sprawdzić, czy kocioł jest skonfigurowany prawidłowo (1).
16	Nieprawidłowość wentylatora	Pojawia się w przypadku mechanicznego lub elektrycznego uszkodzenia wentylatora.	Należy nacisnąć na przycisk resetowania (1).
20	Blokada - niepożądanym płomień	Pojawia się w przypadku dyspersji w obwodzie wykrywania lub nieprawidłowości w kontroli płomienia.	Należy nacisnąć na przycisk resetowania (1).
23	Nieprawidłowość sondy powrotu	Karta wykrywa nieprawidłowość na sondzie NTC wyjścia.	Kocioł nie uruchamia się (1).
24	Nieprawidłowość tablicy przyciskowej	Karta wykrywa nieprawidłowość panela przyciskowego.	W razie przywrócenia normalnego stanu, kocioł uruchamia się bez konieczności jego wyzerowania (1).
25	Blokada z powodu interwencji gradientu temperatury spalin	Jeżeli karta odczyta nagły wzrost temperatury spalin, najprawdopodobniej wynikający z powodu zablokowania pompy lub braku pompy w wymienniku, kocioł blokuje się na skutek interwencji gradientu temperatury spalin.	Należy nacisnąć na przycisk resetowania (1).
27	Niewystarczający obieg	Pojawia się w przypadku przegrzania kotła spowodowanego niskim obiegiem wody w obwodzie pierwotnym; powody mogą być następujące: - niski obieg w instalacji; sprawdzić, czy nie ma przerwania na obwodzie ogrzewania i czy instalacja jest całkowicie wolna od powietrza (odpowietrzona); - pompa obiegowa zablokowana; należy odblokować pompę obiegową.	Należy nacisnąć na przycisk resetowania (1).
29	Nieprawidłowość sondy spalin	Płytką wykrywa nieprawidłowość na sondzie spalin.	Kocioł nie uruchamia się (1).
31	Utrata komunikacji ze zdalnym sterowaniem.	Pojawia się w razie podłączenia do niekompatybilnego zdalnego sterowania lub w razie utraty połączenia między kotłem a sterowaniem zdalnym.	Należy odłączyć i ponownie włączyć napięcie kotła. Jeśli nawet przy ponownym włączeniu nie zostanie wykryte Zdalne Sterowanie, kocioł przechodzi do pracy lokalnej korzystając ze sterowania obecnego na panelu sterowania. W tym przypadku nie można włączyć funkcji „Ogrzewanie” (1).
36	Utrata połączenia IMG Bus	Z powodu anomalii na centralce kotła, na karcie strefowej (opcja) lub na IMG Bus przerywa się połączenie między różnymi komponentami.	Kocioł nie spełnia wymagań c.o. (1).
37	Niskie ciśnienie zasilania	Pojawia się, gdy napięcie zasilania jest niższe od dopuszczalnego i koniecznego dla prawidłowego działania kotła.	W razie przywrócenia normalnego stanu, kocioł uruchamia się bez konieczności jego wyzerowania (1).
38	Utrata sygnału płomienia	Pojawia się, gdy kocioł włączony jest włączony prawidłowo i dochodzi do nagłego zgaszenia płomienia palnika; zostaje przeprowadzona nowa próba włączenia i w razie przywrócenia normalnego stanu kocioł nie musi zostać zresetowany (można sprawdzić tę nieprawidłowość tylko na liście błędów obecnej w menu "Informacje".	W razie przywrócenia normalnego stanu, kocioł uruchamia się bez konieczności jego wyzerowania (1).
43	Blokada z powodu utraty ciągłego sygnału płomienia	Występuje, gdy w ciągu ustalonego czasu, kilka razy z rzędu pojawia się błąd "Utrata sygnału płomienia (38)".	Należy nacisnąć na przycisk Resetowania. Przed ponownym uruchomieniem kocioł wykona cykl post-wentylacji. (1).
44	Blokada z powodu maksymalnego czasu przekroczenia otworów zbliżonych do zaworu gazu	Występuje w przypadku, gdy czas otwarcia zaworu gazu przekracza czas przewidziany do normalnego funkcjonowania bez włączenia się kotła.	Należy nacisnąć na przycisk resetowania (1).
45	ΔT wysoka	Jeżeli karta wykryje nagły nieprzewidziany wzrost ΔT między sondą wyjścia i sondą powrotu instalacji, kocioł ogranicza moc palnika, aby zapobiec ewentualnemu uszkodzeniu modułu kondensacyjnego; po przywróceniu prawidłowej ΔT , kocioł wraca do normalnego funkcjonowania.	Należy sprawdzić, czy w instalacji krąży woda, czy pompa obiegowa jest skonfigurowana zgodnie z wymaganiami instalacji oraz czy sonda powrotu funkcjonuje prawidłowo (1).
46	Interwencja termostatu niskiej temperatury (opcja)	Podczas normalnego funkcjonowania, jeżeli z powodu nieprawidłowości nastąpi nadmierne podniesienie się temperatury odpływu w niskiej temperaturze, kocioł blokuje się.	W takim przypadku, po ochłodzeniu, można zresetować termostat (patrz odpowiedni arkusz instrukcji) (1).
47	Ograniczenie mocy palnika	W razie wykrycia wysokiej temperatury spalin, kocioł zmniejsza przekazywaną moc, aby nie ulec uszkodzeniu.	(1).
49	Blokada wysokiej temperatury na sondzie powrotu	Występuje w przypadku osiągnięcia zbyt wysokiej temperatury w obwodzie powrotu wymiennika.	Sprawdzić, czy obieg w kotle oraz funkcjonowanie zaworu trójdrożnego są prawidłowe. Aby usunąć blokadę konieczne jest naciśnięcie na przycisk Reset (C) (1).

(1) Gdy blokada lub nieprawidłowość wydłuża się, należy wezwać firmę posiadającą uprawnienia (na przykład Autoryzowany Serwis Techniczny)

2.6 MENU INFORMACJI.

Wcisnąc przycisk "Info" (4) uaktywnia się "Menu informacji", które umożliwia wizualizację niektórych parametrów funkcjonowania kotła.

Aby przesunąć parametry nacisnąć na przycisk "Info" (4).

Aby wyjść z menu, nacisnąć na przycisk "Info"

(4), aż do zakończenia spisu lub nacisnąć na przycisk "Reset" (3) lub też odczekać 15 minut.

Z uaktywnionym menu, na wskaźniku (14) będą się wyświetlały zamiennie wskaźnik parametru za pomocą litery "d", numer wyświetlanego parametru oraz jego wartość.

Id Parametr	Opis
d1	Wyświetla sygnał płomienia (uA x 10 w przybliżeniu)
d2	Wyświetla temperaturę odpływu ogrzewania na wyjściu z wymiennika pierwotnego
d3	Wyświetla temperaturę zasobnika c.w.u.
d4	Wyświetla wartość ustawioną do set ogrzewania
d5	Wyświetla wartość ustawioną do set w.u.
d6	Przedstawia zewnętrzną temperaturę otoczenia (jeśli jest obecna sonda zewnętrzna) W przypadku temperatury poniżej zera wartość jest wyświetlana w sposób migający
d7	Niedostępna
d8	Temperatura sondy powrotu
d9	Wyświetla spis ostatnich pięciu nieprawidłowości (aby przesunąć spis przekręcić przełącznik temperatury ogrzewania (6))

2.7 WYŁĄCZENIE KOTŁA.

W celu całkowitego wyłączenia kotła, należy go ustawić w trybie "off", wyłączyć wielobiegunowy wyłącznik zewnętrzny kotła i zamknąć zawór kurkowy gazu przed urządzeniem. Nie pozostawiać kotła niepotrzebnie włączonego, gdy nie jest wykorzystywany przez długi okres.

2.8 PRZYWRÓCENIE CIŚNIENIA INSTALACJI OGRZEWANIA.

Sprawdzać okresowo ciśnienie wody instalacji. Wskazówka manometru kotła musi wskazywać wartość między 1 i 1,2 Bara.

Jeśli ciśnienie jest niższe od 1 Bara (przy zimnej instalacji) konieczne jest przywrócenie stanu poprzez kurek umieszczony w dolnej części kotła (Rys. 1-3).

N.B.: zamknąć kurek po wykonaniu tej czynności.

Jeśli ciśnienie zbliża się do wartości bliskich 3 barom, istnieje ryzyko interwencji zaworu bezpieczeństwa.

W takim przypadku należy usunąć wodę z zaworu odpowietrzającego grzejnika do czasu ustawienia ciśnienia na 1 bar lub zamówić interwencję firmy posiadającej uprawnienia.

W razie częstych spadków ciśnienia należy zwrócić się o interwencję firmy posiadającej uprawnienia w celu wyeliminowania ewentualnych strat w instalacji.

2.9 OPRÓŻNIENIE INSTALACJI.

Aby opróżnić kocioł, należy użyć odpowiedniego zaworu spustowego instalacji (rys. 1-3).

Przed przeprowadzeniem tej czynności, należy się upewnić, czy kurek napełnienia instalacji jest zamknięty.

2.10 OCHRONA PRZED ZAMARZNIĘCIEM.

Kocioł serii jest wyposażony jest w funkcję mrozoochronną, która automatycznie uruchamia palnik, gdy temperatura jest niższa niż 4°C (ochrona seryjna do temperatury min. -5°C). Wszystkie informacje dotyczące ochrony przed mrozem znajdują się w par. 1.3. Aby zagwarantować integralność urządzenia i instalacji w miejscach, gdzie temperatura niższa jest niż zero stopni, zalecamy zabezpieczyć instalację grzewczą płynem przeciw zamarzaniu i zamontowaniu na kotle Zestawu Mrozoochronnego Immergas. W przypadku dłuższego postoju (drugi dom), zalecamy ponadto:

- odłączyć zasilanie elektryczne;
- całkowicie opróżnić obwód ogrzewania i obwód w.u. kotła. W instalacjach często opróżnianych, niezbędne jest napełnienie wodą odpowiednio przygotowaną, aby wyeliminować twardość, która może spowodować powstawanie osadów wapiennych.

2.11 CZYSZCZENIE OBUDOWY.

Aby oczyścić osłonę kotła korzystać z wilgotnych ściereczek i neutralnego mydła. Nie używać ściernych płynów ani proszku.

2.12 DEZAKTYWACJA DEFINITYWNA.

W przypadku definitywnego odłączenia kotła, należy zlecić firmie posiadającej odpowiednie uprawnienia wykonanie odpowiednich czynności, upewniając się między innymi o wcześniejszym wyłączeniu zasilania elektrycznego, wodnego i paliwa.

3 URUCHOMIENIE KOTŁA (KONTROLA POCZĄTKOWA)

Aby uruchomić kocioł, należy:

- sprawdzić odpowiedniość używanego gazu w stosunku do gazu, do którego przystosowany jest kocioł;
- sprawdzić podłączenie do sieci 230V-50Hz, uwzględnienie biegunowości L-N (faza-zero) i uziemienie;
- sprawdzić, czy instalacja ogrzewania jest pełna wody kontrolując, czy wskazówka manometru kotła wskazuje ciśnienie 1÷1,2 Bara.
- włączyć kocioł i sprawdzić właściwy zapłon;
- sprawdzić wartości Δp (ciśnienia) gazu przy

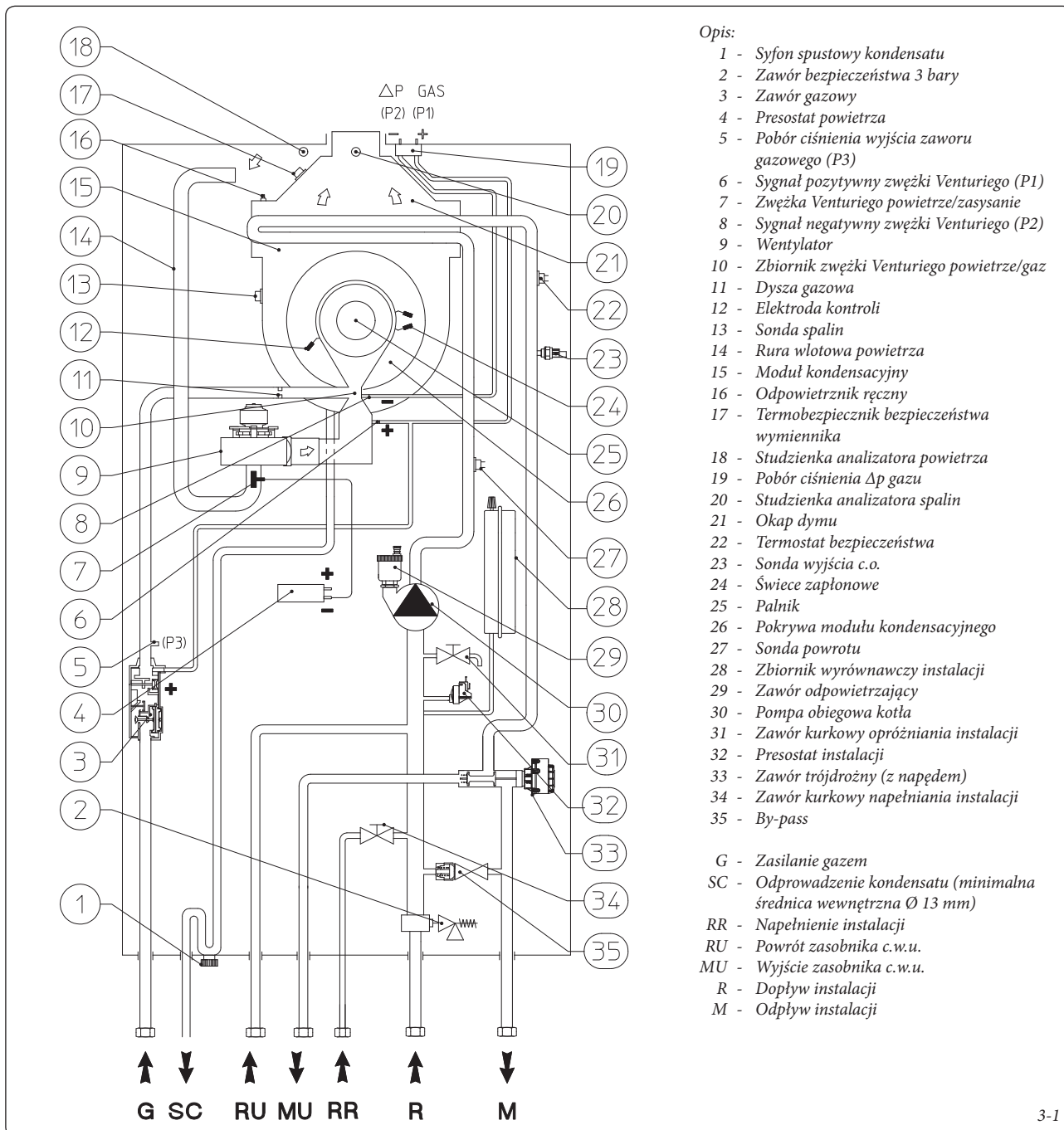
w.u. (gdy kocioł jest przyłączony do zewnętrznego zasobnika c.w.u.) i przy c.o.;

- włączyć kocioł i sprawdzić właściwy zapłon;
- sprawdzić interwencję urządzenia bezpieczeństwa w przypadku braku gazu i odpowiadający temu czas interwencji;
- sprawdzić interwencję przełącznika głównego umieszczonego przed kotłem i na kotle;
- sprawdzić, czy końcówki zasysania i/lub odprowadzania nie są zatkane;
- sprawdzić interwencję elementów regulacyjnych;
- zapłombować urządzenia regulacji natężenia przepływu gazu (gdyby zostały zmienione);

- sprawdzić c.w.u. (gdy kocioł podłączony jest do zewnętrznej jednostki grzewczej);
- sprawdzić szczelność obwodów hydraulicznych;
- sprawdzić wentylację i/lub aerację lokalu instalacji tak, jak przewidziano.

Jeśli tylko jedna z kontroli dotyczących bezpieczeństwa okazałaby się negatywna, instalacja nie może zostać uruchomiona.

3.1 SCHEMAT HYDRAULICZNY KOTŁA

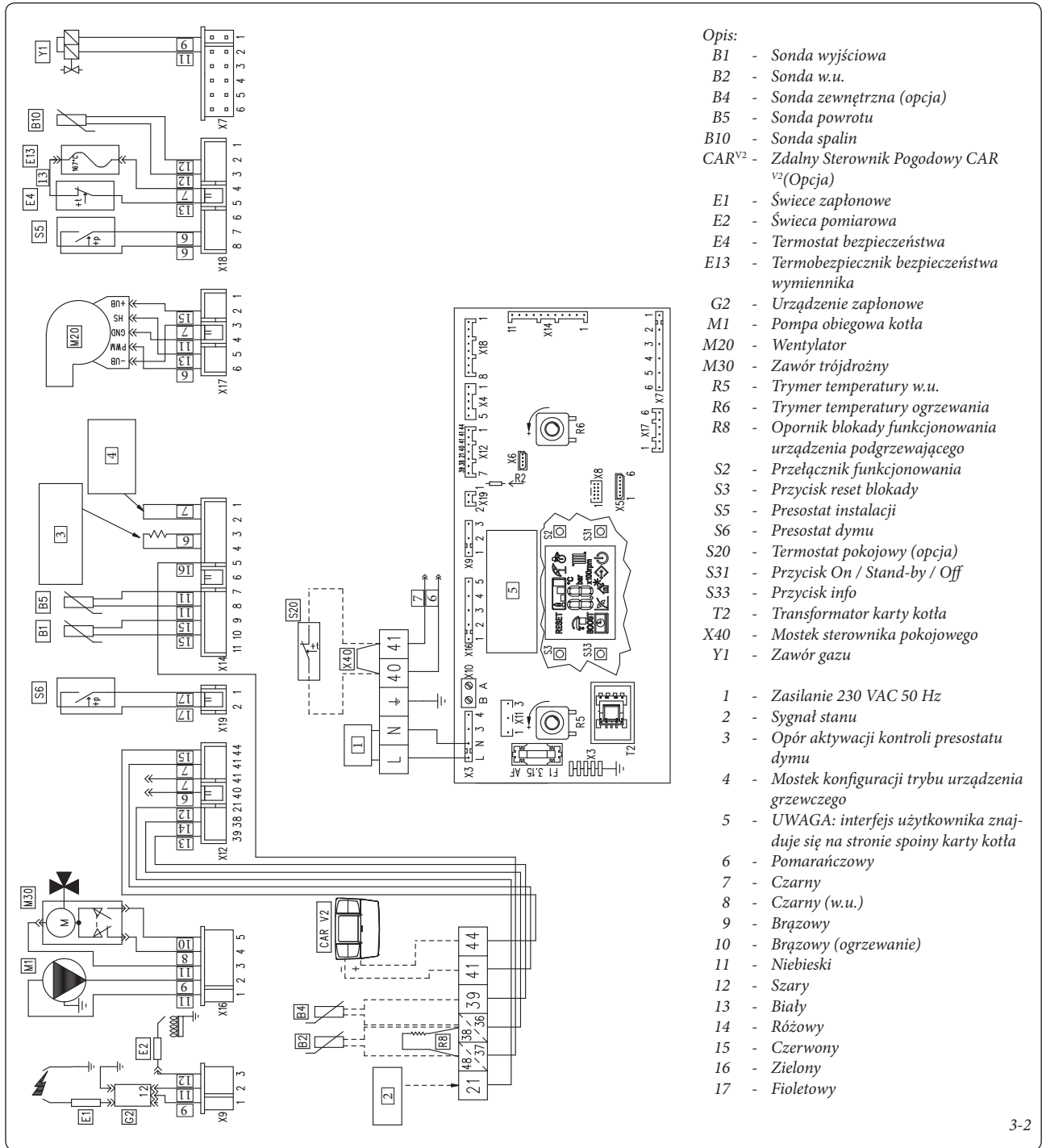


3.2 SCHEMAT ELEKTRYCZNY.

INSTALATOR

UŻYTKOWNIK

KONSERWATOR



- Opis:
- B1 - Sonda wyjściowa
 - B2 - Sonda w.u.
 - B4 - Sonda zewnętrzna (opcja)
 - B5 - Sonda powrotu
 - B10 - Sonda spalin
 - CAR^{V2} - Zdalny Sterownik Pogodowy CAR^{V2}(Opcja)
 - E1 - Świeca zapłonowe
 - E2 - Świeca pomiarowa
 - E4 - Termostat bezpieczeństwa
 - E13 - Termobezpiecznik bezpieczeństwa wymiennika
 - G2 - Urządzenie zapłonowe
 - M1 - Pompa obiegowa kotła
 - M20 - Wentylator
 - M30 - Zawór trójdrożny
 - R5 - Trymer temperatury w.u.
 - R6 - Trymer temperatury ogrzewania
 - R8 - Opornik blokady funkcjonowania urządzenia podgrzewającego
 - S2 - Przełącznik funkcjonowania
 - S3 - Przycisk reset blokady
 - S5 - Presostat instalacji
 - S6 - Presostat dymu
 - S20 - Termostat pokojowy (opcja)
 - S31 - Przycisk On / Stand-by / Off
 - S33 - Przycisk info
 - T2 - Transformator karty kotła
 - X40 - Mostek sterownika pokojowego
 - Y1 - Zawór gazu

- 1 - Zasilanie 230 VAC 50 Hz
- 2 - Sygnał stanu
- 3 - Opór aktywacji kontroli presostatu dymu
- 4 - Mostek konfiguracji trybu urządzenia grzewczego
- 5 - UWAGA: interfejs użytkownika znajduje się na stronie spiny karty kotła
- 6 - Pomarańczowy
- 7 - Czarny
- 8 - Czarny (w.u.)
- 9 - Brązowy
- 10 - Brązowy (ogrzewanie)
- 11 - Niebieski
- 12 - Szary
- 13 - Biały
- 14 - Różowy
- 15 - Czerwony
- 16 - Zielony
- 17 - Fioletowy

3-2

Zasobnik c.w.u.: kocioł przystosowany jest do przyłączenia do ewentualnego zasobnika c.w.u., który należy przyłączyć na zaciskach 36 - 37 listwy zaciskowej po usunięciu opornika R8.

Zdalny Sterownik Pogodowy ^{V2}: kocioł jest przystosowany do pracy ze Zdalnym Sterownikiem Pogodowym ^{V2} (CAR^{V2}), który musi być podłączony na zaciskach 41 i 44, uwzględniając biegunowość i usuwając mostek X40.

Termostat pokojowy ON-OFF: kocioł jest przystosowany do zastosowania Termostatu Pokojowego (S20), który należy przyłączyć na zaciskach 40 i 41 listwy zaciskowej, usuwając mostek X40.

Łącznik X5 używany jest do podłączenia do karty przekaźnikowej.

Łącznik X6 jest używany do automatycznej próby technicznej i do połączenia palmtopa VIRGILIO podczas konserwacji.

Łącznik X8 jest używany do połączenia palmtopa VIRGILIO podczas aktualizacji oprogramowania mikroprocesora.

3.3 EWENTUALNE USTERKI I ICH PRZYCZYNY.

NB.: prace konserwacyjne muszą być przeprowadzane przez autoryzowaną firmę (np. Autoryzowany Serwis Techniczny).

- Zapach gazu. Spowodowany wyciekami z systemu rurowego obwodu gazu. Należy sprawdzić szczelność obwodu dostarczania gazu.
- Powtarzające się blokady zapłonu. Mogą wynikać z braku gazu, sprawdzić obecność ciśnienia w sieci oraz, czy kurek dostarczania gazu jest otwarty. Ustawienie zaworu gazu nie jest właściwe, sprawdzić właściwe wykalibrowanie zaworu gazu.
- Spalanie nieregularne lub hałasy. Możliwa przyczyna: palnik zabrudzony, parametry spalania niewłaściwe, końcówka zasysania-odprowadzania niezainstalowana właściwie. Przeczyścić wyżej wskazane komponenty, sprawdzić właściwe zamontowanie końcówki, sprawdzić właściwe wykalibrowanie zaworu gazu (kalibrowanie Off-Set) i właściwą zawartość CO₂ w spalinach.
- Częste ingerencje termostatu bezpieczeństwa nadmiernej temperatury. Może zależeć od braku wody w kotle, niskiego obiegu wody w instalacji lub zablokowanej pompy obiegowej. Sprawdzić na manometrze, czy ciśnienie instalacji zawarte jest między ustalonymi granicami. Sprawdzić, czy zawory kaloryferów nie są zamknięte i sprawdzić działanie pompy obiegowej.
- Syfon zatkany. Może zostać spowodowane odkładaniem się zanieczyszczeń lub produktów spalania wewnątrz. Sprawdzić poprzez zatyczkę spustową kondensatu, czy obecne są resztki materiału, które mogłyby zatkać przejście kondensatu.
- Wymiennik zatkany. Może być konsekwencją zatkania syfonu. Sprawdzić poprzez zatyczkę spustową kondensatu, czy obecne są resztki materiału, które mogłyby zatkać przejście kondensatu.
- Hałasy spowodowane obecnością powietrza wewnątrz instalacji. Sprawdzić otwarcie kapurka odpowiedniego zaworu ujścia powietrza

(Rys. 1-30). Sprawdzić, czy ciśnienie instalacji i wstępnego załadowania zbiornika wyrównawczego zawiera się w ustalonych granicach. Wartość wstępnego załadowania zbiornika wyrównawczego musi wynosić 1,0 Bar, wartość ciśnienia instalacji musi być zawarta między 1 i 1,2 Bara.

- Hałasy spowodowane obecnością powietrza wewnątrz modułu kondensacyjnego. Skorzystać z ręcznego zaworu odpowietrzającego (Rys. 1-30), aby usunąć ewentualne powietrze obecne w module kondensacyjnym. Po tej czynności zamknąć ręczny zawór odpowietrzający.

3.4 PRZEKSZTAŁCENIE KOTŁA W PRZYPADKU ZMIANY GAZU.

W razie konieczności dostosowania urządzenia do gazu innego od tego na tabliczce, należy zamówić zestaw niezbędny do szybkiego przekształcenia.

Czynność przystosowania do rodzaju gazu musi zostać powierzona autoryzowanej firmie (np. Autoryzowany Serwis Techniczny).

Aby przejść z jednego gazu do drugiego, należy:

- usunąć napięcie z urządzenia;
- podłączyć napięcie do urządzenia;
- przeprowadzić kalibrowanie liczby obrotów wentylatora (Par. 3.5);
- wyregulować właściwy stosunek powietrze-gaz (par. 3.6);
- zapłombować urządzenia regulacji natężenia przepływu gazu (gdyby zostały zmienione);
- po przekształceniu, umieścić naklejkę obecną w zestawie przekształcenia w pobliżu tabliczki danych. Na tabliczce należy usunąć przy pomocy niezmywalnego pisaka dane, dotyczące starego rodzaju gazu.

Ustawienia muszą dotyczyć używanego gazu, według wskazówek zawartych w tabeli (Par. 3.18).

3.5 KALIBROWANIE LICZBY OBROTÓW WENTYLATORA.

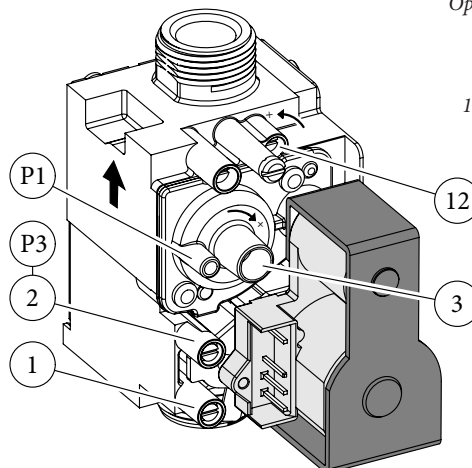
Uwaga: i kalibrowanie są konieczne w przypadku przystosowania do innego rodzaju gazu, na etapie konserwacji nadzwyczajnej przy wymianie karty elektronicznej, komponentów obwodu powietrza, gazu, lub w przypadku instalacji, gdy system spalinowy jest dłuższy niż 1 m poziomej rury koncentrycznej.

Moc cieplna kotła jest współzależna od długości rur zasysania powietrza i odprowadzania spalin. Maleje przy wzroście długości rur. Kocioł wychodzi z fabryki wyregulowany na minimalną długość rur (1m), należy w związku z tym sprawdzić, przede wszystkim przy maksymalnej rozpiętości rur, wartości Δp (ciśnienia) gazu po przynajmniej 5 minutach pracy palnika przy mocy znamionowej, gdy temperatury powietrza zasysania i odprowadzanego gazu ustabilizowały się. Wyregulować moc znamionową i minimalną w fazie w.u. i c.o. wg wartości w tabeli (Par. 3.18) korzystając z manometrów różnicowych podłączonych do poborów ciśnienia Δp gazu (16 i 17 Rys. 1-30).

Wejść do menu konfiguracji i wyregulować następujące parametry (Par. 3.8):

- minimalna moc cieplna w.u.;
- maksymalna moc cieplna w.u.;
- minimalna moc ogrzewania;
- maksymalna moc ogrzewania;
- moc włączania.

Zawór gazowy 848



Opis:

- 1 - Pobór ciśnienia - wejście zaworu gazu
- 2 - Pobór ciśnienia - wyjście zaworu gazu
- 3 - Śruba regulacyjna Off/Set
- 12 - Regulator natężenia gazu przy wyjściu

3.6 REGULACJA ZALEŻNOŚCI POWIETRZE-GAZ.

Uwaga: prace kontrolne CO₂ powinny być przeprowadzone przy zamontowanej osłonie, podczas gdy prace kalibrowania zaworu gazu - przy osłonie otwartej i usuniętym napięciu kotła.

Kalibrowanie CO₂ minimalne (moc minimalna ogrzewania).

Wejść do fazy "kominiarz" bez wykonywania poboru w.u. i umieścić przełącznik ogrzewania na minimum (przekręcając przeciwnie do ruchu wskazówek zegara aż do wizualizacji "0" na wyświetlaczu). Aby uzyskać dokładną wartość CO₂ konieczne jest wprowadzenie przez technika sondy poboru aż do końca studzienki, po czym sprawdzić wartość CO₂, wskazywaną w poniższej tabeli, w przeciwnym razie ustawić na śrubie (3 Rys. 3-3) (regulator Off-Set). Aby zwiększyć wartość CO₂ konieczne jest przekręcenie śruby regulacyjnej (3) zgodnie z ruchem wskazówek zegara i odwrotnie - aby ją zmniejszyć.

Kalibrowanie CO₂ maksymalne (moc znamionowa ogrzewania).

Po zakończeniu regulacji CO₂ minimalnego zachowując aktywną funkcję 'kominiarz' przesunąć przełącznik ogrzewania do maksimum (przekręcić zgodnie z ruchem wskazówek zegara aż do wizualizacji "99" na wyświetlaczu). Aby uzyskać dokładną wartość CO₂ konieczne jest wprowadzenie przez technika sondy poboru aż do końca studzienki, po czym sprawdzić wartość CO₂, wskazywaną w poniższej tabeli, w przeciwnym razie ustawić na śrubie (12 Rys. 3-3) (regulator przepływu gazu).

Aby zwiększyć wartość CO₂ konieczne jest przekręcenie śruby regulacyjnej (12) przeciwnie do ruchu wskazówek zegara i odwrotnie - aby ją zmniejszyć.

Przy każdej zmianie regulacji na śrubie 12 konieczne jest odczekanie aż kocioł się ustabilizuje na ustawionej wartości (Ok.30 sekund).

Victrix EXA 24 X 1 ErP		
	CO ₂ przy mocy znamionowej (c.o.)	CO ₂ przy mocy minimalnej (c.o.)
G20	9,40% ± 0,2	8,60% ± 0,2
G 27	9,00% ± 0,2	8,80% ± 0,2
G 31	10,80% ± 0,2	10,40% ± 0,2

3.7 KONTROLE DO PRZEPROWADZENIA PO ZMIANIE GAZU.

Po upewnieniu się, że przekształcenie zostało przeprowadzone z dyszą o przekroju wskazanym dla rodzaju gazu i kalibrowanie przeprowadzone przy ciśnieniu ustalonym, należy sprawdzić, czy płomień palnika nie jest zbyt wysoki i czy jest stabilny (nie odrywa się od palnika);

NB.: wszystkie czynności dotyczące regulacji kotła musi wykonać autoryzowana firma (np. Autoryzowany Serwis Techniczny).

3.8 PROGRAMOWANIE KARTY ELEKTRONICZNEJ.

Kocioł jest przystosowany do ewentualnego ustawienia kilku parametrów funkcjonowania. Zmieniając te parametry jak opisano poniżej możliwe będzie dostosowanie kotła do własnych wymagań.

Aby uzyskać dostęp do fazy programowania należy ustawić przełącznik w.u. (5) na pozycji "6", przełącznik c.o. (6) na pozycji "9" i nacisnąć przez około 8 sekund na przyciski "Reset" (3) i "Lato / Zima" (2).

Po wejściu do menu można przesunąć się za pomocą trzech możliwych podmenu (s, p, t) naciskając na przycisk "Lato / Zima" (2) przez 1 sekundę.

Przełącznikiem "regulacja w.u." (5) wybiera się parametr (wewnątrz tego samego menu) i przekręcając przełącznik "regulacja c.o." (6) zmienia się wartość w zależności od dostępnego zakresu.

Aby zapisać zmianę parametrów nacisnąć przez 1 sekundę na przycisk "Reset" (3).

Zapisanie jest wskazane napisem "88" na wskaźniku (14) trwającym przez 2 sekundy.

Wychodzi się z trybu programowania odczekując 15 minut lub naciskając jednocześnie na przyciski "Reset" (3) i "Lato / Zima" (2).

Id Parametr	Parametr	Opis	Zakres	Domyślne	Wartość niestandardowa
S0	Minimalna moc w.u.	Kocioł wyposażony jest w modulację elektroniczną, która dostosowuje możliwości kotła do faktycznego zapotrzebowania cieplnego miejsca zamieszkania. Dlatego też kocioł pracuje normalnie na polu zmiennym ciśnienia gazu mieszczącym się między mocą minimalną i mocą maksymalną w zależności od ładunku cieplnego instalacji ustawiając prędkość wentylatora (w obrotach na minutę, na wyświetlaczu są przedstawione setki obrotów). UWAGA: kocioł jest wyprodukowany i kalibrowany w fazie c.o. na mocy znamionowej. Potrzeba około 10 minut aby dojść do mocy znamionowej ogrzewania możliwej do zmiany wybierając parametr (P3). NB.: wybór parametrów w obecności żądana, pozwala na funkcjonowanie kotła z zasilaniem równym ustawionej wartości.	900 ÷ 1500	1400	
S1	Moc maksymalnego w.u.		3500 ÷ 6100	G20 = 4600 G31 = 4600 G27 = 4800	
S2	Moc minimalnego ogrzewania		S0 ÷ S3	1400	
S3	Moc maksymalnego ogrzewania		S2 ÷ S1	4600	
S4	Moc zapłonu		1500 ÷ 3500	2000	
S5	Minimalna temperatura set point c.o.	Określa minimalną temperaturę odpływu.	20 ÷ 50 °C	20	
S6	Maksymalna temperatura set point c.o.	Określa maksymalną temperaturę odpływu.	(S5+5) ÷ 85 °C	85	
S7	Korekta sondy zewnętrznej	W razie niewłaściwego odczytu sondy zewnętrznej można poprawić go, aby zrekompensować ewentualne czynniki otoczenia. (Ponad wartością +9 wyświetlacz pokazuje napis "CE", który uaktywnia funkcję kontroli zewnętrznej kotła do jego połączenia z nadzorem instalacji)	-9 ÷ 9 K	0	
S8	Moc kotła	Wskazuje moc kotła (przydatny tylko z przyłączonym zasobnikiem c.w.u. i parametrem P0=1).	0 = 12 kW 1 = 26 kW 2 = 28 kW 3 = 32 kW	1	

Id Parametr	Parametr	Opis	Zakres	Domyślne	Wartość niestandardowa
P0	Termostat w.u.	Ustala tryb włączenia i wyłączenia kotła w fazie w.u. 0 - Włączenie następuje, gdy woda zawarta w podgrzewaczu obniży się o 7°C względem ustawionej temperatury i wyłącza się, gdy temperatura ustawia się na -4°C względem wartości ustawionej (tryb słoneczny nieaktywny) 1 - Włączenie następuje, gdy woda zawarta w podgrzewaczu obniży się o 2°C względem ustawionej temperatury i wyłącza się, gdy temperatura ustawia się na +1°C względem wartości ustawionej (tryb słoneczny nieaktywny) 2 - Włączenie następuje, gdy temperatura wody zawartej w podgrzewaczu obniży się o 10°C względem ustawionej temperatury, a wyłączenie, gdy temperatura osiągnie wartość ustawioną (tryb słoneczny aktywny)	0 On = -7°C Off = -4°C 1 On = -2°C Off = +1°C 2 On = -10°C Off = +0°C	2	
P1	Zegar czasowy opóźnienia słonecznego	Ta funkcja nie wpływa na właściwe działanie tego modelu kotła.	0 - 30 sekund	0	
P2	Funkcjonowanie pompy obiegowej	Pompa może funkcjonować na dwa sposoby. 0 przerywany: w "trybie" zima pompa obiegowa zarządzana jest ze sterownika pokojowego lub zdalnego sterowania. 1 ciągły: w trybie "zima" pompa obiegowa jest zawsze zasilana dlatego też zawsze funkcjonująca.	0 - 1	0	
P3	Przełącznik 1 (opcja)	Kocioł jest przystosowany do funkcjonowania z konfigurowaną kartą przełącznikową (opcja) 0 = Off 1 = Sterowanie główną strefą 2 = Alarm ogólny 3 = Faza ogrzewania aktywna 4 = Zasilanie zewn. zaworu gazu 5 = (Nie używać na tym modelu kotła)	0 - 5	1	
P4	Przełącznik 2 (opcja)	Kocioł jest przystosowany do funkcjonowania z konfigurowaną kartą przełącznikową (opcja) 0 = Off 1 = Alarm ogólny 2 = Faza ogrzewania aktywna 3 = Zasilanie zewn. zaworu gazu 4 = Sterowanie podrzędną strefą (od TA na styku karty przełącznika) 5 = Pompa ciepła	0 - 5	0	
P5	Przełącznik 3 (opcja)	Kocioł jest przystosowany do funkcjonowania z konfigurowaną kartą przełącznikową (opcja) 0 = Off 1 = Zdalne uaktywnienie chiller 2 = Alarm ogólny 3 = Faza ogrzewania aktywna 4 = Zasilanie zewn. zaworu gazu 5 = pompa ciepła 6 = uaktywnienie recyrkulacji podgrzewacza	0 - 6	0	

Id Parametr	Parametr	Opis	Zakres	Domyślne	Wartość niestandardowa
t0	Zegary czasowe uruchamiania ogrzewania	Kocioł wyposażony jest w elektroniczny zegar czasowy, który zapobiega częstym włączeniom palnika w fazie c.o. (ze skokiem 10).	0 - 600 sekund	18	
t1	Zegar czasowy rampy ogrzewania	Kocioł w fazie włączenia wykonuje rampę włączenia w celu uaktywnienia maksymalnej ustawionej mocy (ze skokiem 10).	0 - 840 sekund	18	
t2	Opóźnienie zapłonów c.o. z TA i CR	Kocioł ustawiony jest do natychmiastowego włączenia po pojawieniu się żądania. W przypadku szczególnych instalacji (np. instalacje strefowe z termostatycznymi zaworami silnikowymi itd.) może okazać się konieczne opóźnienie zapłonu (ze skokiem 10).	0 - 600 sekund	0	
t3	Oświetlenie wyświetlacza	Ustala sposób oświetlenia wyświetlacza. 0 Automatem: podczas użycia, wyświetlacz podświetla się i gaśnie po 15 sekundach nieużywania, w przycisku nieprawidłowości funkcjonuje w trybie migającym. 1 Low: wyświetlacz jest zawsze oświetlony z małą intensywnością 2 High: wyświetlacz jest zawsze oświetlony z dużą intensywnością	0 - 2	0	
t4	Wizualizacja wyświetlacza	Ustala co wyświetla wskaźnik 14 (Rys. 2-1). Tryb "Lato": 0: Wskaźnik jest zawsze wyłączony 1: pompa aktywna wyświetla temperaturę odpływu, pompa wyłączona, wskaźnik wyłączony Tryb "Zima": 0: zawsze wyświetla wartość ustawioną na przełączniku c.o. 1: pompa aktywna wyświetla temperaturę odpływu, pompa wyłączona, wyświetla wartość ustawioną na przełączniku c.o.	0 - 1	1	

3.9 FUNKCJA PODŁĄCZENIA PANELI SŁONECZNYCH.

W razie połączenia podgrzewania c.w.u. z systemami na panele słoneczne, kocioł jest ustawiony domyślnie do zarządzania zasobnikiem c.w.u. za pomocą parametru "P0" ustawionego na "2" (Par. 3.8).



3.10 FUNKCJA "KOMINIARZ".

Funkcja ta, jeśli uaktywniona, zmusza kocioł do maksymalnej mocy zmiennej na 15 minut. W takim stanie wyłączzone są wszystkie ustawienia i pozostaje aktywny wyłącznie termostat bezpieczeństwa i termostat graniczny. Aby uruchomić funkcję kominiarz należy przycisnąć "Reset" (3) do uaktywnienia funkcji przy braku żądań w.u.

Jej uaktywnieniu jest sygnalizowane jednoczesnym miganiem wskaźników (11 i 12 Rys. 2-1).

Funkcja ta pozwoli technikowi na sprawdzenie parametrów spalania.

Po uaktywnieniu funkcji można wybrać, czy wykonać kontrolę w stanie c.o. lub w.u. (*kiedy kocioł podłączony jest do zewnętrznej jednostki grzewczej*), otwierając jakikolwiek kurek c.w.u. regulując moc przekraczając przełącznik "regulacji ogrzewania" (6).

Funkcjonowanie w c.o. lub w u.u. jest wyświetlone symbolem  lub .

Po zakończeniu kontroli dezaktywować funkcję, wyłączając i ponownie włączając kocioł.

3.11 FUNKCJA ZAPOBIEGAJĄCA BLOKADZIE POMPY.

Kocioł wyposażony jest w funkcję, która uruchamia pompę przynajmniej 1 na 24 godzin na okres 30 sekund aby zredukować ryzyko blokady pompy z powodu długiej nieaktywności.

3.12 FUNKCJA ZAPOBIEGAJĄCA BLOKADZIE TRÓJDROŻNEJ

Zarówno w fazie "w.u." jak i "w.u.-c.o.", kocioł wyposażony jest w funkcję, która po 24 godzinach od ostatniej pracy silnikowego zespołu trójdrożnego uaktywnia go wykonując pełny cykl, aby zmniejszyć ryzyko blokady trójdrożnej z powodu długiej nieaktywności.

3.13 FUNKCJA MROZOOCHRONNA KALORYFERÓW.

Jeśli woda powrotu do instalacji jest niższa niż 4°C, kocioł uruchamia się aż do osiągnięcia 42°C.

3.14 AUTOKONTROLA OKRESOWA KARTY ELEKTRONICZNEJ.

Podczas pracy w trybie ogrzewania lub gdy kocioł jest w stand-by funkcja uaktywnia się co 18 godzin od ostatniej kontroli / zasilania kotła. W razie funkcjonowania w trybie w.u. autokontrola uruchamia się w przeciągu 10 minut po zakończeniu pobierania w toku na okres ok.10 sekund.

NB.: podczas autokontroli kocioł nie jest aktywny.

3.15 FUNKCJA ODPOWIERZANIA AUTOMATYCZNEGO.

W przypadku nowych instalacji ogrzewania a szczególnie w przypadku instalacji podłogowych bardzo ważne jest przeprowadzenie odpowierzenia we właściwy sposób. Funkcja opiera się na cyklicznej aktywacji pompy obiegowej (100 s ON, 20 s OFF) i zaworu 3-drożnego (120 s w.u., 120 s c.o.).

Funkcja jest aktywowana na dwa różne sposoby:

- przy każdym ponownym zasileniu kotła;
- jednocześnie wciskając przyciski (2 i 4 Rys. 2-1) przez 5 sekund na kotle w trybie stand-by.

NB.: jeżeli kocioł jest podłączony do CAR^{v2} funkcja "stand-by" jest uzyskiwana wyłącznie za pomocą zdalnego panelu sterowniczego.

W pierwszym przypadku funkcja trwa 8 minut i można ją przerwać naciskając na przycisk "reset" (4); w drugim trwa 18 godzin i można ją przerwać włączając zwyczajnie kocioł.

Uaktywnienie funkcji jest sygnalizowane odliczaniem wstecznym wyświetlonym na wskaźniku (14).

3.16 ROCZNA KONTROLA I KONSERWACJA URZĄDZENIA.

Przynajmniej raz w roku należy wykonać następujące czynności kontroli i konserwacji.

- Wyczyścić wymiennik od strony spalin.
- Wyczyścić palnik główny.
- Sprawdzić stan i pozycję elektrody zapłonu i kontroli; usunąć ewentualne zabrudzenia.
- Jeśli w komorze spalania znajdują się osady należy je usunąć i oczyścić zwoje wymiennika ciepła za pomocą szczotki nylonowej lub z sorga, nie może używać szczotek metalowych lub innych materiałów, które mogą uszkodzić komorę spalania.
- Sprawdzić integralność płyt izolacyjnych wewnątrz komory spalania a w przypadku uszkodzenia zastąpić je.
- Skontrolować wzrokowo brak wycieków wody i śladów rdzy z/na złączkach oraz śladów pozostałości kondensatu wewnątrz komory szczelnej.
- Sprawdzić zawartość syfonu odprowadzania kondensatu.
- Przez korek spustowy kondensatu sprawdzić, czy nie ma pozostałości materiału, które zatykają przepływ skroplin; sprawdzić również, czy cały obieg odprowadzania kondensatu jest czysty i sprawny.

W przypadku niedrożności (brudu osadu itp.), co skutkuje wyciekaniem kondensacji w komorze spalania, należy wymienić panele izolacyjne.

- Sprawdzić, czy uszczelki palnika i pokrywy są nienaruszone i doskonale skuteczne, w przeciwnym razie je zastąpić. W każdym razie takie uszczelki należy wymienić co najmniej raz na dwa lata, bez względu na ich stan zużycia.

- Sprawdzić, czy palnik jest w stanie nienaruszonym, nie zdeformowany, bez nacięć i czy jest on prawidłowo przyłączony do pokrywy komory spalania; w przeciwnym razie należy go wymienić.

- Sprawdzić wzrokowo, czy spust zaworu bezpieczeństwa wody nie jest zatkany.

- Sprawdzić czy załadowanie zbiornika wyrównawczego, po odprowadzeniu ciśnienia instalacji ustawiając ją na zero (możliwy do odczytania na manometrze kotła) wynosi 1,0 Bara.

- Sprawdzić, czy ciśnienie statyczne instalacji (gdy instalacja jest zimna i po załadowaniu instalacji przy pomocy kurkowego zaworu napełniania) zawiera się między 1 i 1,2 Bara.

- Sprawdzić wzrokowo, czy urządzenia bezpieczeństwa i sterownicze nie zostały naruszone i/lub nie doszło na nich do zwarcia, a w szczególności:

- termostat bezpieczeństwa temperatury;
- Sprawdzić stan Anody Magnezowej zasobnika (*gdy kocioł jest połączony z zewnętrznym zasobnikiem c.w.u.*).

- Sprawdzić stan instalacji elektrycznej, a w szczególności:

- przewody zasilania elektrycznego muszą znajdować się w prowadnicach kabli;
- nie mogą być obecne ślady zaczernień lub przypaleń.

- Sprawdzić regularność zapłonu i funkcjonowania.

- Sprawdzić właściwe wykalibrowanie palnika w fazie w.u. i c.o.

- Sprawdzić prawidłowe działanie urządzeń sterujących i regulacji urządzenia, a w szczególności:

- działanie sond regulacyjnych instalacji;
- sprawdzić termostat regulacji w.u. (*gdy kocioł podłączony jest do zewnętrznej jednostki grzewczej*).

- Sprawdzić szczelność obwodu gazu urządzenia i instalacji wewnętrznej.

- Sprawdzić działanie urządzenia do ochrony w razie braku gazu kontroli płomienia jonizacyjnego; sprawdzić, czy czas działania jest krótszy niż 10 sekund.

N.B.: oprócz corocznej konserwacji należy sprawdzać instalację ciepłą i sprawność ciepłą w okresach zgodnych z obowiązującymi przepisami technicznymi.

3.17 DEMONTAŻ OBUDOWY.

Dla ułatwienia konserwacji kotła można zdemontować całkowicie obudowę postępując zgodnie z prostymi wskazówkami:

• Kratka dolna (Rys. 3-4a).

1) Odkręcić śruby (2).

2) zdjąć kratkę (1).

• Część przednia (Rys. 3-4b).

3) Wyjąć korki (3) i wykręcić śruby (4).

4) Przechylić tablicę sterowania (5) do siebie.

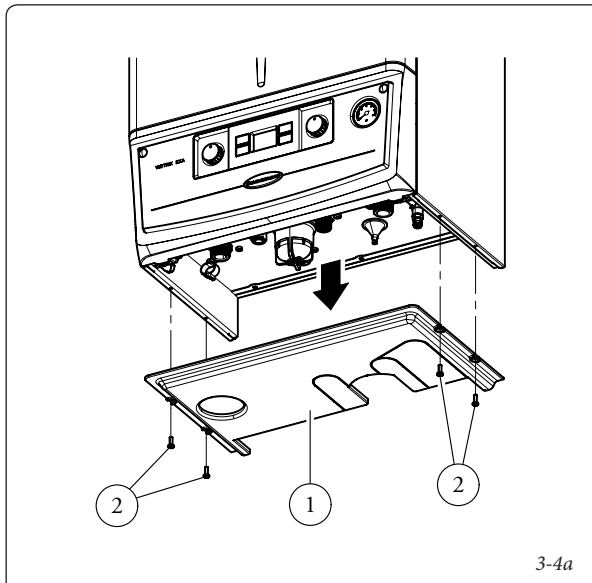
• Obudowa (Rys. 3-4c).

5) Wykręcić śruby (6), które przytrzymują przód obudowy (7) i dwa boki (9).

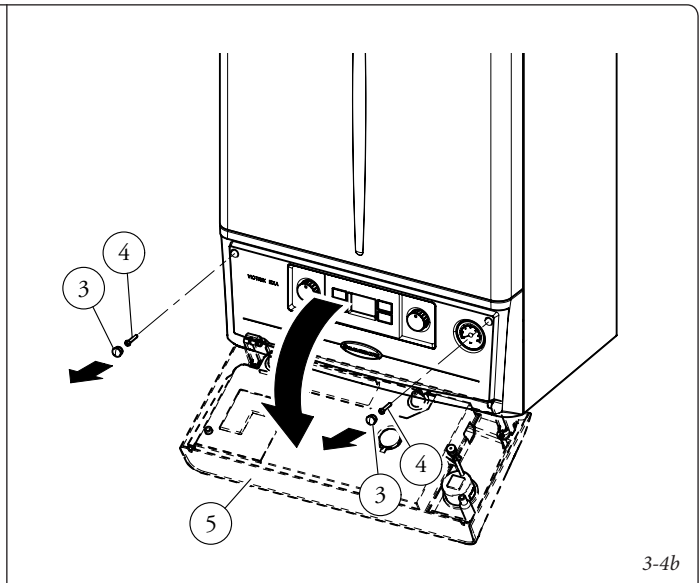
6) Pociągnąć lekko do siebie część przednią obudowy (7) w dolnej części i w tym samym momencie popchnąć ją do góry.

7) Wykręcić śruby (8) na bokach (9).

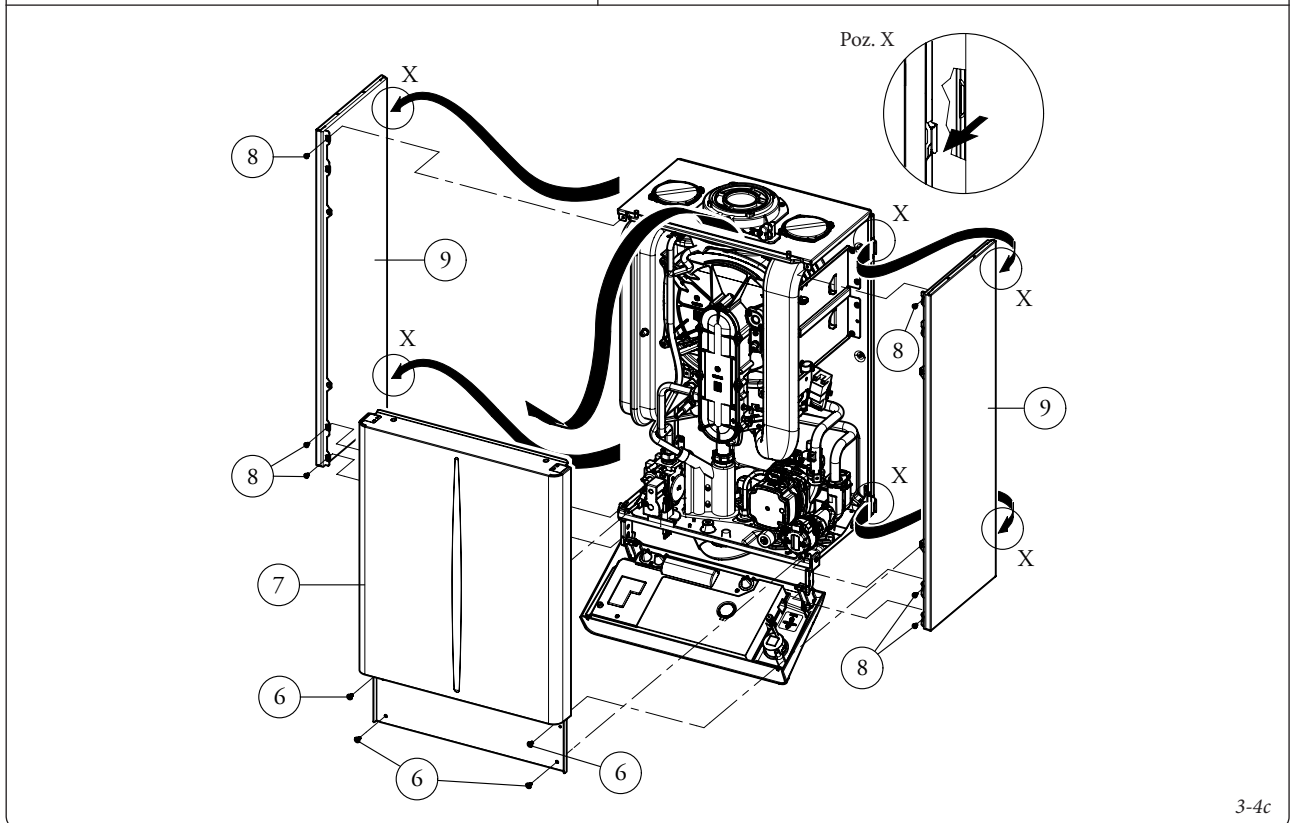
8) Wysunąć boki, ciągnąc je do siebie tak, aby wyjąć je z 2 gniazd tylnych (Odn. X).



3-4a



3-4b



3-4c

3.18 ZMIENNA MOC CIEPLNA.

NB.: wartości ciśnienia wskazane w tabeli przedstawiają różnice ciśnień na końcach z węzki Venturiego mieszalnika w ujęciach (poborach) ciśnienia znajdujących się w górnej części komory szczelnej (patrz próba ciśnienia 16 i 17 Rys. 1-30). Regulacji należy dokonać za pomocą cyfrowego manometra różnicowego o podziałce

na dziesiątne mm lub Paskala. Dane mocy w tabeli zostały pobrane przy pomocy rury zasysania-odprowadzania o długości 0,5 m. Natężenia przepływu gazu odnoszą się do mocy cieplnej niższej od temperatury 15°C i przy ciśnieniu 1013mbarów. Ciśnienia palnika odnoszą się do eksploatacji gazu przy temperaturze 15°C.

	MOC CIEPLNA		METAN (GZ50)			G27			PROPAN (G31)		
			NATEŻENIE PRZEPŁYWU GAZU PALNIKA		CIŚN. DYSZE PALNIKA		NATEŻENIE PRZEPŁYWU GAZU PALNIKA		CIŚN. DYSZE PALNIKA		NATEŻENIE PRZEPŁYWU GAZU PALNIKA
	(kW)	(kcal/h)	(m ³ /h)	(mbar)	(mm H ₂ O)	(m ³ /h)	(mbar)	(mm H ₂ O)	(kg/h)	(mbar)	(mm H ₂ O)
MAX.	23,7	20382	2,56	3,1	31,6	3,12	2,9	29,6	1,88	3,9	39,8
MIN.	5,5	4730	0,60	0,2	1,7	0,73	0,1	1,1	0,44	0,2	2,0

3.19 PARAMETRY SPALANIA.

		GZ50	G27	G31
Średnica dyszy gazowej (Zawór gazowy 848)	mm	7,00	8,50	5,00
Średnica przewodu Venturiego	mm	22,00	22,00	22,00
Liczba x Ø otworów przewodu Venturiego	mm	4 x 4,00	4 x 4,00	4 x 4,00
Ciśnienie zasilania	mbar (mm H ₂ O)	20 (204)	20 (204)	37 (377)
Masowe natężenie przepływu spalin przy mocy znamionowej	kg/h	38	41	38
Masowe natężenie przepływu spalin przy mocy minimalnej	kg/h	10	10	9
CO ₂ przy Q. Znam./Min.	%	9,40 / 8,60	8,95 / 8,75	10,80 / 10,40
CO przy 0% O ₂ przy Q. Znam./Min.	ppm	200 / 9	155 / 26	270 / 12
NO _x przy 0% O ₂ przy Q. Znam./Min.	mg/kWh	54 / 23	37 / 26	60 / 35
Temperatura spalin przy mocy znamionowej	°C	53	52	59
Temperatura spalin przy mocy minimalnej	°C	46	49	44

Parametry spalania: warunki pomiaru wydajności użytkowej (temperatura tłoczenia/temperatura powrotu = 80/60°C), w odniesieniu do temperatury otoczenia = 15°C.

3.20 DANE TECHNICZNE.

Znamionowa moc cieplna	kW (kcal/h)	24,2 (20777)
Minimalna moc cieplna	kW (kcal/h)	5,7 (4866)
Znamionowa moc cieplna (użytkowa)	kW (kcal/h)	23,7 (20382)
Minimalna moc cieplna (użytkowa)	kW (kcal/h)	5,5 (4730)
(**) Wydajność cieplna użyteczna 80/60 Znam./Min.	%	98,1 / 97,2
(**) Wydajność cieplna użyteczna 50/30 Znam./Min.	%	106,0 / 106,5
(**) Wydajność cieplna użyteczna 40/30 Znam./Min.	%	107,2 / 107,8
Utrata ciepła obudowy z palnikiem Off/On (Wyl/Wł) (80-60°C)	%	0,55 / 0,20
Utrata ciepła komina z palnikiem Off/On (Wyl/Wł) (80-60°C)	%	0,01 / 1,70
Ciśnienie max. pracy obwodu ogrzewania	bar	3,0
Temperatura max. pracy obwodu ogrzewania	°C	90
Temperatura regulowana ogrzewania (maks. zakres pracy)	°C	20 - 85
Zbiornik wyrównawczy instalacji pojemność całkowita	l	5,0
Załadownie wstępne zbiornika wyrównawczego	bar	1,0
Zawartość wody generatora	l	3,0
Dostępna wysokość ciśnienia o natężeniu przepływu 1000 l/h	kPa (m H ₂ O)	29,6 (3,0)
(***) Użyteczna moc cieplna wytwarzania ciepłej wody	kW (kcal/h)	23,7 (20382)
(***) Temperatura dopuszczalna c.w.u.	°C	30 - 60
Ciężar pełnego kotła	kg	39,0
Ciężar pustego kotła	kg	36,0
Podłączenie elektryczne	V/Hz	230 / 50
Pobór znamionowy	A	0,56
Zainstalowana moc elektryczna	W	76
Moc pobrana przez pompę obiegową	W	40
Moc pobrana przez wentylator	W	22
Wartość EEI pompy obiegowej instalacji	-	≤ 0,20 - Szczegół 3
Ochrona instalacji elektrycznej urządzenia	-	IPX5D
Maks. temperatura produktów spalania	°C	75
Temperaturamaks. przegrzania spalin	°C	120
Klasa NO _x	-	6
NO _x ważony	mg/kWh	38
CO ważony	mg/kWh	39
Typ urządzenia	C13 / C13x / C33 / C33x / C43 / C43x / C53 / C63 / C83 / C93 / C93x / B23p / B33	
Kategoria	II 2ELw3P - II 2E3P	

- Dane dotyczące osiągnięć c.w.u. odnoszą się do ciśnienia wejściowego dynamicznego wysokości 2 barów i przy temperaturze wejściowej 15°C; wartości są pobrane natychmiast przy wyjściu kotła uwzględniając fakt, że aby uzyskać przedstawione dane konieczne jest wymieszanie z wodą zimną.

- (**) Wydajność odnosi się do wartości opałowej dolnej.
 - (***) Gdy kocioł jest podłączony do zewnętrznej jednostki grzewczej.

INSTALATOR

UŻYTKOWNIK

KONSERWATOR

3.21 OPIS TABLICZKI ZNAMIONOWEJ.

Md		Cod. Md	
Sr N°	CHK	Cod. PIN	
Type			
Q _{nw} /Q _n min.	Q _{nw} /Q _n max.	P _n min.	P _n max.
PMS	PMW	D	TM
NO _x Class			
		CONDENSING	

NB.: dane techniczne podano na tabliczce znamionowej na kotle

	POL
Md	Model
Cod. Md	Kod modelu
Sr N°	Nr seryjny
CHK	Check (kontrola)
Cod. PIN	Kod PIN
Type	Typ instalacji (poz. CEN TR 1749)
Q _{nw} min.	Minimalna moc cieplna w.u.
Q _n min.	Minimalna moc cieplna c.o.
Q _{nw} max.	Maksymalna moc cieplna w.u.
Q _n max.	Maksymalna moc cieplna c.o.
P _n min.	Minimalna moc cieplna
P _n max.	Maksymalna moc cieplna
PMS	Maksymalne ciśnienie instalacji
PMW	Maksymalne ciśnienie w.u.
D	Wydajność
TM	Maksymalna temperatura pracy
NO _x Class	Klasa NO _x
CONDENSING	Kocioł kondensacyjny

3.22 PARAMETRY TECHNICZNE KOTŁÓW KOMBINOWANYCH (ZGODNIE Z ROZPORZĄDZENIEM 813/2013).

Zyski przedstawione w poniższych tabelach odnoszą się do wartości opałowej.

Model/e:				Victrix EXA 24 X 1 ErP					
Kotły kondensacyjne:				TAK					
Kocioł niskotemperaturowy:				NIE					
Kocioł typu B1:				NIE					
Urządzenie kogeneracyjne do ogrzewania otoczenia:				NIE		Wyposażone w układ dodatkowego ogrzewania:		NIE	
Urządzenie kombinowane do ogrzewania:				TAK					
Element	Symbol	Wartość	Jednostka	Element	Symbol	Wartość	Jednostka		
Znamionowa moc cieplna	P_n	24	kW	Sezonowa efektywność energetyczna ogrzewania otoczenia	η_s	92	%		
Dla kotłów do ogrzewania i kotłów kombinowanych: użyteczna moc cieplna				Dla kotłów do ogrzewania i kotłów kombinowanych: sprawność użytkowa					
Ze znamionową mocą cieplną podczas pracy w wysokiej temperaturze (*)	P_4	23,7	kW	Ze znamionową mocą cieplną podczas pracy w wysokiej temperaturze (*)	η_4	88,4	%		
Z 30% znamionową mocą cieplną podczas pracy w niskiej temperaturze (**)	P_1	7,8	kW	Z 30% znamionową mocą cieplną podczas pracy w niskiej temperaturze (**)	η_1	97,0	%		
Dodatkowe zużycie energii elektrycznej.				Pozostałe elementy					
Pozostałe elementy	el_{max}	0,039	kW	Straty ciepła w trybie gotowości	P_{stby}	0,078	kW		
Z częściowym obciążeniem	el_{min}	0,019	kW	Zużycie energii zapłonu palnika	P_{ign}	0,000	kW		
W trybie czuwania	P_{SB}	0,006	kW	Emisja tlenków azotu	NO_x	40	mg / kWh		
Dla kombinowanych urządzeń do ogrzewania									
Deklarowany profil obciążenia				wydajność wytwarzania c.w.u.		η_{WH}	%		
Dzienne zużycie energii elektrycznej				Q_{elec}	kWh	Dzienne zużycie gazu		Q_{fuel}	kWh
Dane adresowe				IMMERGAS S.p.A. VIA CISA LIGURE, 95 - 42041 BRESCELLO (RE) WŁOCHY					

(*) Wysoka temperatura oznacza 60°C powrotu i 80°C wyjścia.
 (**) Praca w niskiej temperaturze dla kotłów kondensacyjnych oznacza 30°C, dla kotłów niskotemperaturowych 37°C, a dla pozostałych urządzeń 50°C temperaturę powrotną.

3.23 KARTA PRODUKTU (ZGODNIE Z ROZPORZĄDZENIEM 811/2013).

ENERG Y UA IE IA
 energia · ενεργεια

IMMERGAS VICTRIX EXA 24 X 1 ERP

A

51 dB

24 kW

Parametr	wartość
Roczne zużycie paliwa dla funkcji c.o. (Q_{HE})	74,3 GJ
Roczne zużycie energii elektrycznej dla funkcji c.w.u. (AEC)	---
Roczne zużycie paliwa dla funkcji c.w.u. (AFC)	---
Wydajność sezonowa c.o. (η_s)	92 %
Wydajność wytwarzania c.w.u. (η_{wh})	---

Aby prawidłowo zamontować urządzenie, należy zapoznać się z 1 rozdziałem niniejszej broszury (przeznaczonej dla instalatora) i obowiązującymi przepisami. W celu prawidłowej konserwacji, należy przeczytać rozdział 3 niniejszej broszury (przeznaczonej dla konserwatora) i przestrzegać wyznaczonych zaleceń i okresów konserwacji.

INSTALATOR

UŻYTKOWNIK

KONSERWATOR

3.24 PARAMETRY DOTYCZĄCE

WYPEŁNIANIA KARTY ZESPOŁU.

Jeśli kocioł Victrix EXA 24 X 1 ErP jest częścią zespołu, należy posłużyć się kartami zespołu pokazanymi na rys. 3-7 i 3-10.

W celu prawidłowego wypełnienia należy wprowadzić w odpowiednie pola (jak pokazano we wzorze karty zespołu rys. 3-5 i 3-8) wartości zawarte w tabelach na rys. 3-6 i 3-9.

Pozostałe wartości powinny pochodzić z kart technicznych produktów, z których składa się zespół (np.: urządzenia solarne, integracyjne pompy ciepła integracyjne, kontrole temperatury).

W przypadku "zespołów" dotyczących funkcji ogrzewania (np.: kocioł + kontrola temperatury) należy użyć karty z rys. 3-7.

W przypadku "zespołów" dotyczących funkcji w.u. (np.: kocioł + termiczny kolektor słoneczny) należy użyć karty z rys. 3-10.

Wzór dotyczący wypełniania karty zespołu systemu c.o.

Sezonowa efektywność energetyczna ogrzewania pomieszczeń dla kotła 1 %

Regulator temperatury z karty produktu regulatora temperatury 2 + %

Dodatkowa pompa ciepła z karty produktu kotła 3
 $(\text{input} - 'I') \times 0,1 = \pm \text{input} \%$

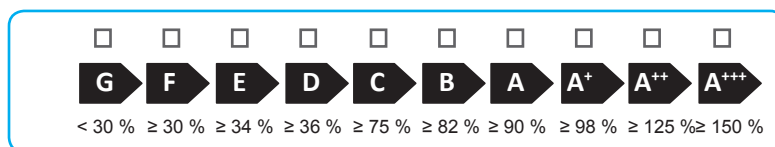
Udział energii słonecznej z karty produktu urządzenia słonecznego 4
 $('III' \times \text{input} + 'IV' \times \text{input}) \times (0,9 \times (\text{input} / 100) \times \text{input}) = + \text{input} \%$

Dodatkowa pompa ciepła z karty pompy ciepła 5
 $(\text{input} - 'I') \times 'II' = + \text{input} \%$

Udział energii słonecznej ORAZ dodatkowa pompa ciepła 6
 $0,5 \times \text{input} \text{ OR } 0,5 \times \text{input} = - \text{input} \%$

Sezonowa efektywność energetyczna ogrzewania pomieszczeń dla zestawu 7

Klasa sezonowej efektywności energetycznej ogrzewania pomieszczeń dla zestawu



Kocioł i dodatkowa pompa ciepła instalowane z niskotemperaturowymi emiterami ciepła przy 35 °C? 7 + (50 x 'II') = %

Efektywność energetyczna zestawu produktów podana w niniejszej karcie produktu może nie odpowiadać rzeczywistej efektywności energetycznej urządzenia zainstalowanego w budynku, ponieważ na taką wydajność mają wpływ dodatkowe czynniki, np. straty ciepła w systemie rozpraszającym oraz zwyrodnienie produktów w odniesieniu do wielkości budynku i jego charakterystyki.

Parametry wypełniania karty zespołu.

Parametr	Victrix EXA 24 X 1 ErP
I'	92
II'	*
III'	1,11
IV'	0,43

* należy określić przy użyciu tabeli 5 Rozporządzenia 811/2013 w przypadku "zespołu" złożonego z pompy ciepła uzupełniającej kocioł. W tym przypadku kocioł należy traktować jako główne urządzenie zespołu.

3-6

Karta zespołu układów ogrzewania pomieszczenia.

Sezonowa efektywność energetyczna ogrzewania pomieszczeń dla kotła % ¹

Regulator temperatury z karty produktu regulatora temperatury % ²
 Klasa I = 1 %, Klasa II = 2 %, Klasa III = 1,5 %, Klasa IV = 2 %, Klasa V = 3 %, Klasa VI = 4 %, Klasa VII = 3,5 %, Klasa VIII = 5 %

Dodatkowa pompa ciepła z karty produktu kotła % ³
 Sezonowa efektywność energetyczna ogrzewania pomieszczeń (w %)
 $(\text{input} - \text{input}) \times 0,1 = \pm \text{input} \%$

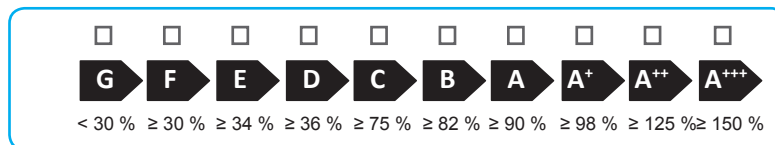
Udział energii słonecznej z karty produktu urządzenia słonecznego % ⁴
 Wymiary kolektora (w m²) Pojemność zasobnika (w m³) Efektywność kolektora (in %)
 Klasa zasobnika A* = 0,95, A = 0,91, B = 0,86, C = 0,83, D-G = 0,81
 $(\text{input} \times \text{input} + \text{input} \times \text{input}) \times (0,9 \times (\text{input} / 100) \times \text{input}) = + \text{input} \%$

Dodatkowa pompa ciepła z karty pompy ciepła % ⁵
 Sezonowa efektywność energetyczna ogrzewania pomieszczeń (w %)
 $(\text{input} - \text{input}) \times \text{input} = + \text{input} \%$

Udział energii słonecznej ORAZ dodatkowa pompa ciepła
 Wybrać niższą wartość $0,5 \times \text{input}^4$ OR $0,5 \times \text{input}^5$ = - % ⁶

Sezonowa efektywność energetyczna ogrzewania pomieszczeń dla zestawu % ⁷

Klasa sezonowej efektywności energetycznej ogrzewania pomieszczeń dla zestawu



Kocioł i dodatkowa pompa ciepła instalowane z niskotemperaturowymi emiterami ciepła przy 35 °C?
 z karty produktu pompy ciepła + (50 x) = %

Efektywność energetyczna zestawu produktów podana w niniejszej karcie produktu może nie odpowiadać rzeczywistej efektywności energetycznej urządzenia zainstalowanego w budynku, ponieważ na taką wydajność mają wpływ dodatkowe czynniki, np. straty ciepła w systemie rozprowadzającym oraz zwymiarowanie produktów w odniesieniu do wielkości budynku i jego charakterystyki.

3-7



Efektywność energetyczna podgrzewania wody dla ogrzewacza wielofunkcyjnego 1 I' %

Deklarowany profil obciążeń:

Udział energii słonecznej z karty produktu urządzenia słonecznego

Energia elektryczna na potrzeby własne/elektryczna

$$(1,1 \times \text{'I'} - 10\%) \times \text{'II'} - \text{'III'} - \text{'I'} = + \text{2} \%$$

Efektywność energetyczna podgrzewania wody dla zestawu w warunkach klimatu umiarkowanego 3 %

Klasa efektywności energetycznej podgrzewania wody dla zestawu w warunkach klimatu umiarkowanego

<input type="checkbox"/>	<input type="checkbox"/>	<input type="checkbox"/>	<input type="checkbox"/>	<input type="checkbox"/>	<input type="checkbox"/>	<input type="checkbox"/>	<input type="checkbox"/>	<input type="checkbox"/>	<input type="checkbox"/>
G	F	E	D	C	B	A	A⁺	A⁺⁺	A⁺⁺⁺
<input type="checkbox"/> M	< 27 % ≥ 27 % ≥ 30 % ≥ 33 % ≥ 36 % ≥ 39 % ≥ 65 % ≥ 100 % ≥ 130 % ≥ 163 %								
<input type="checkbox"/> L	< 27 % ≥ 27 % ≥ 30 % ≥ 34 % ≥ 37 % ≥ 50 % ≥ 75 % ≥ 115 % ≥ 150 % ≥ 188 %								
<input type="checkbox"/> XL	< 27 % ≥ 27 % ≥ 30 % ≥ 35 % ≥ 38 % ≥ 55 % ≥ 80 % ≥ 123 % ≥ 160 % ≥ 200 %								
<input type="checkbox"/> XXL	< 28 % ≥ 28 % ≥ 32 % ≥ 36 % ≥ 40 % ≥ 60 % ≥ 85 % ≥ 131 % ≥ 170 % ≥ 213 %								

Efektywność energetyczna podgrzewania wody w warunkach klimatu chłodnego i umiarkowanego

Chłodny: 3 - 0,2 x 2 = %

Ciepły: 3 + 0,4 x 2 = %

Efektywność energetyczna zestawu produktów podana w niniejszej karcie produktu może nie odpowiadać rzeczywistej efektywności energetycznej urządzenia zainstalowanego w budynku, ponieważ na taką wydajność mają wpływ dodatkowe czynniki, np. straty ciepła w systemie rozprowadzającym oraz zwymiarowanie produktów w odniesieniu do wielkości budynku i jego charakterystyki.

Parametry dotyczące wypełniania karty zespołu zestawów użytkowych.

Parametr	Victrix EXA 24 X 1 ErP
'I'	--
'II'	*
'III'	*

* należy ustalić zgodnie z Rozporządzeniem 811/2013 oraz metodami obliczeniowymi zawartymi w Komunikacie Komisji Europejskiej nr 207/2014.

3-9

Karta zespołu systemu wytwarzania c.w.u.

Efektywność energetyczna podgrzewania wody dla ogrzewacza wielofunkcyjnego %

Deklarowany profil obciążeń:

Udział energii słonecznej z karty produktu urządzenia słonecznego

Energia elektryczna na potrzeby własne elektryczna

(1,1 x - 10 %) x - = + %

Efektywność energetyczna podgrzewania wody dla zestawu w warunkach klimatu umiarkowanego %

Klasa efektywności energetycznej podgrzewania wody dla zestawu w warunkach klimatu umiarkowanego

	<input type="checkbox"/>	<input type="checkbox"/>	<input type="checkbox"/>	<input type="checkbox"/>	<input type="checkbox"/>	<input type="checkbox"/>	<input type="checkbox"/>	<input type="checkbox"/>	<input type="checkbox"/>	<input type="checkbox"/>
	G	F	E	D	C	B	A	A⁺	A⁺⁺	A⁺⁺⁺
<input type="checkbox"/> M	< 27 %	≥ 27 %	≥ 30 %	≥ 33 %	≥ 36 %	≥ 39 %	≥ 65 %	≥ 100 %	≥ 130 %	≥ 163 %
<input type="checkbox"/> L	< 27 %	≥ 27 %	≥ 30 %	≥ 34 %	≥ 37 %	≥ 50 %	≥ 75 %	≥ 115 %	≥ 150 %	≥ 188 %
<input type="checkbox"/> XL	< 27 %	≥ 27 %	≥ 30 %	≥ 35 %	≥ 38 %	≥ 55 %	≥ 80 %	≥ 123 %	≥ 160 %	≥ 200 %
<input type="checkbox"/> XXL	< 28 %	≥ 28 %	≥ 32 %	≥ 36 %	≥ 40 %	≥ 60 %	≥ 85 %	≥ 131 %	≥ 170 %	≥ 213 %

Efektywność energetyczna podgrzewania wody w warunkach klimatu chłodnego i umiarkowanego

Chłodny: - 0,2 x = %

Ciepły: + 0,4 x = %

Efektywność energetyczna zestawu produktów podana w niniejszej karcie produktu może nie odpowiadać rzeczywistej efektywności energetycznej urządzenia zainstalowanego w budynku, ponieważ na taką wydajność mają wpływ dodatkowe czynniki, np. straty ciepła w systemie rozpraszającym oraz zwymiarowanie produktów w odniesieniu do wielkości budynku i jego charakterystyki.

3-10

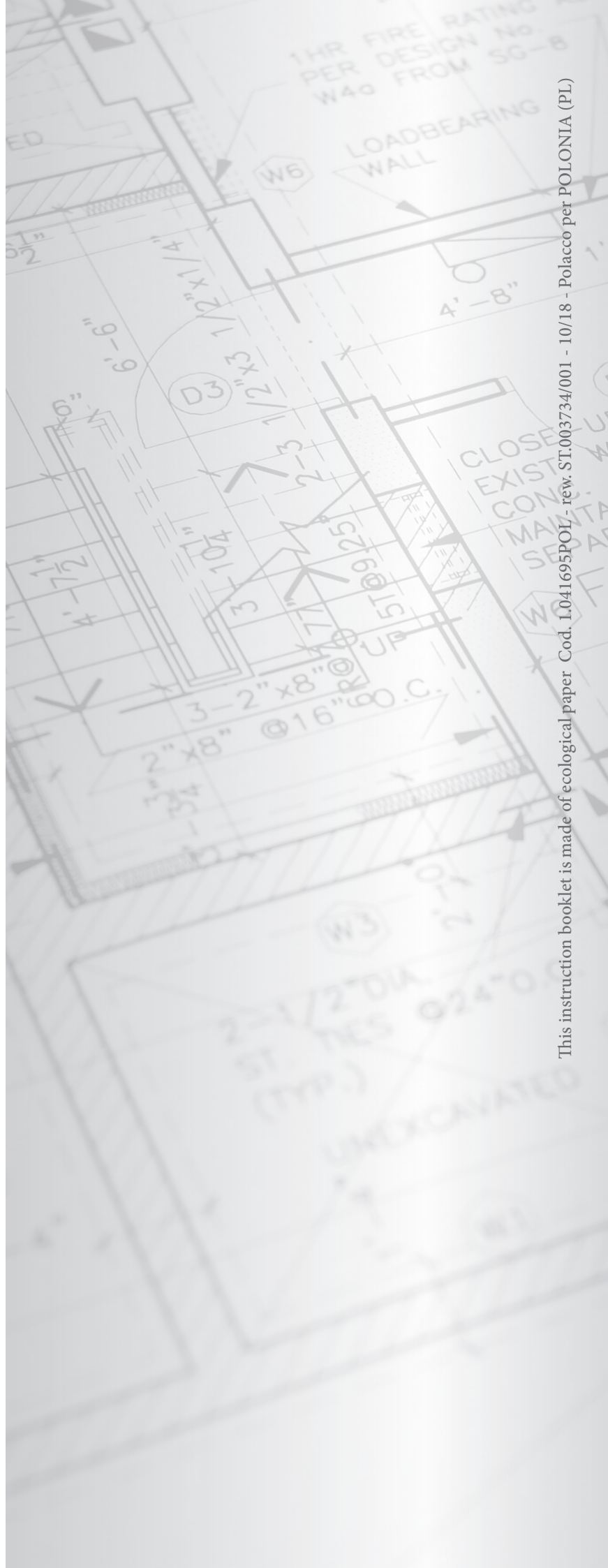




immergas.com

Immergas S.p.A.
42041 Brescello (RE) - Italy
Tel. 0522.689011
Fax 0522.680617

Certified company ISO 9001



This instruction booklet is made of ecological paper Cod. I.041695POL - rew. ST.003734/001 - 10/18 - Polacco per POLONIA (PL)

STD.005361/002