

MAXIMUM USER'S

Instrukcja obsługi i montażu
Instalator **PL**
Użytkownik
Serwisant



VICTRIX EXTRA 12-24-35 PLUS



SPIS TREŚCI

Szanowny kliencie,	4
Ogólne ostrzeżenia.....	5
Stosowane symbole bezpieczeństwa	6
Środki ochrony indywidualnej	6
1 Instalacja urządzenia	7
1.1 Ostrzeżenia dotyczące instalacji.....	7
1.2 Główne wymiary	14
1.3 Minimalne odległości montażu.....	15
1.4 Ochrona przeciwzamarzaniowa	16
1.5 Montaż na ramie do zabudowy (Opcjonalnie)	17
1.6 Zespół przyłączeniowy urządzenia	18
1.7 Podłączenie do sieci gazowej	19
1.8 Podłączenie hydrauliczne.....	21
1.9 Podłączenie elektryczne	22
1.10 Sterowniki cyfrowe i termostaty pokojowe (Opcjonalnie)	24
1.11 Zewnętrzny czujnik temperatury (Opcjonalnie).....	25
1.12 Systemy powietrzno-spalinowe Immergas	26
1.13 Tabele współczynników oporu i równoważnych długości elementów systemu spalinowego „Serii Zielonej”	28
1.14 Instalacja na zewnątrz w miejscu częściowo osłoniętym	30
1.15 Montaż na ramie do zabudowy z bezpośrednim pobieraniem powietrza	32
1.16 Montaż zestawów poziomych koncentrycznych.....	33
1.17 Montaż zestawów pionowych koncentrycznych.....	36
1.18 Montaż zestawu rozdzielnego	39
1.19 Montaż zestawu przejściowego C9	41
1.20 Konfiguracja C ₁₅ zestaw koncentryczny	43
1.21 Konfiguracja C ₁₀ zestaw koncentryczny (Ø80/125).....	44
1.22 Konfiguracja C ₁₀ - C ₁₂ zestaw separatora (Ø 80/80).....	47
1.23 Zainstalowanie wkładu kominowego lub otworów technicznych	52
1.24 Konfiguracja typu B z otwartą komorą i wymuszonym ciągiem do montażu w budynkach.....	54
1.25 Odprowadzenie spalin do kanału dymowego/komina	54
1.26 System kominowy	55
1.27 Uzdatnianie wody do napełniania instalacji	56
1.28 Napełnienie instalacji	57
1.29 Napełnienie syfonu kondensatu	57
1.30 Przygotowanie instalacji gazowej do eksploatacji.....	57
1.31 Przygotowanie urządzenia do eksploatacji (włączenie)	58
1.32 Pompa obiegowa UPM4	59
1.33 Zestawy dostępne na zamówienie.....	61
1.34 Główne elementy kotła.....	62
2 Instrukcje obsługi i konserwacji.....	63
2.1 Ogólne ostrzeżenia.....	63
2.2 Czyszczenie i konserwacja.....	65
2.3 Panel sterowania	65
2.4 Użytkowanie urządzenia.....	66
2.5 Sygnalizacje nieprawidłowości.....	70
2.6 Menu informacji	76
2.7 Wyłączenie urządzenia.....	77
2.8 Przywrócenie ciśnienia instalacji ogrzewania (c.o.).....	77
2.9 Opróżnienie instalacji.....	77
2.10 Ochrona przeciwzamarzaniowa	77
2.11 Dłuższy okres nieaktywności	78
2.12 Czyszczenie obudowy	78
2.13 Czyszczenie klawiatury	78

2.14	Demontaż kotła.....	78
2.15	Tryb "automatycznego odpowietrzania"	78
3	Instrukcje w zakresie konserwacji i weryfikacji wstępnej.....	79
3.1	Ogólne ostrzeżenia.....	79
3.2	Kontrola wstępna.....	80
3.3	Coroczna kontrola i konserwacja urządzenia	81
3.4	Schemat hydrauliczny.....	84
3.5	Schemat elektryczny.....	85
3.6	Pamięć wymienna	87
3.7	Ewentualne usterki i ich przyczyny.....	88
3.8	Przebrojenie urządzenia w razie zmiany gazu	89
3.9	Rodzaje kalibracji w przypadku wymiany części.....	90
3.10	Funkcja kalibracji automatycznej (TA).....	91
3.11	Funkcja kalibracji ręcznej (TM).....	93
3.12	Test systemu powietrzno-spalinowego	96
3.13	Programowanie karty elektronicznej	97
3.14	Specjalne funkcje chronione hasłem	108
3.15	Wygrzewanie jastrychu	109
3.16	Funkcja konserwacji (MA)	111
3.17	Funkcja odpowietrzania automatycznego (DI)	112
3.18	Funkcja systemu powietrzno-spalinowego (FU).....	112
3.19	Funkcja Kominiarz	112
3.20	Funkcja zapobiegająca blokadzie pomp.....	113
3.21	Funkcja zapobiegająca blokadzie trójdrożna	113
3.22	Funkcja przeciwzamarzaniowa kaloryferów.....	113
3.23	Demontaż obudowy	114
3.24	Wymiana panelu izolacyjnego kolektora.....	117
3.25	Montaż uszczelki kolektora na module kondensacyjnym	119
3.26	Montaż kolektora na module kondensacyjnym	120
3.27	Szczegółowe informacje w zakresie prawidłowej instalacji urządzenia w zbiorczych systemach spalinowych pod ciśnieniem ($C_{10} - C_{12}$).....	121
4	Dane techniczne.....	122
4.1	Tabela mocy.....	122
4.2	Parametry spalania	124
4.3	Tabela danych technicznych.....	126
4.4	Opis tabliczki znamionowej	127
4.5	Parametry techniczne kotłów kombinowanych (zgodnie z rozporządzeniem 813/2013).....	128
4.6	Etykieta produktu (zgodnie z rozporządzeniem 811/2013)	131
4.7	Parametry dotyczące wypełniania karty zestawu	134

Szanowny kliencie,

W celu ewentualnych napraw i regularnej konserwacji prosimy o kontakt z Autoryzowanymi Serwisami Technicznymi: dysponują one oryginalnymi częściami i specjalnym przygotowaniem pod bezpośrednim nadzorem producenta.

Gratulujemy wyboru wysokiej jakości produktu Immergas, który na długi okres jest w stanie zapewnić Ci komfort i bezpieczeństwo. Jako Klient Immergas, będziesz mógł zawsze liczyć na pomoc Autoryzowanego Serwisu Technicznego, i przygotowanego w celu zagwarantowania nieustannej wydajności posiadanego urządzenia. Prosimy o uważne przeczytanie poniższych stron: można na nich znaleźć przydatne wskazówki dotyczące prawidłowej eksploatacji urządzenia, których przestrzeganie zapewni satysfakcję z produktu Immergas.

Spółka **IMMERGASS.p.A.**, z siedzibą przy via Cisa Ligure 95, 42041 Brescello (RE) oświadcza, że procesy projektowania, produkcji i obsługi posprzedażnej spełniają wymagania normy **UNI EN ISO 9001:2015**.

Dodatkowe informacje o oznakowaniu CE produktu można uzyskać, zwracając się do producenta z prośbą o wysłanie kopii Deklaracji Zgodności, podając model urządzenia oraz język kraju.

Producent uchyla się od jakiegokolwiek odpowiedzialności spowodowanej błędami w druku lub odpisu, zachowując prawo do wniesienia do własnych broszur technicznych i handlowych wszelkich zmian bez uprzedzenia.



OGÓLNE OSTRZEŻENIA

Niniejsza broszura zawiera ważne informacje przeznaczone dla:

Instalatora (dział 1);

Użytkownika (dział 2);

Serwisanta (dział 3).

- Użytkownik musi uważnie przeczytać instrukcje zawarte w skierowanym do niego dziale instrukcji (dział 2).
- Użytkownik musi ograniczyć się do wykonywania na urządzeniu jedynie czynności wyraźnie dozwolonych w specjalnym dziale instrukcji.
- W celu zamontowania urządzenia należy zwrócić się do personelu uprawnionego i posiadającego odpowiednie kwalifikacje zawodowe.
- Instrukcja obsługi stanowi integralną i istotną część produktu i należy ją przekazać nowemu użytkownikowi w przypadku przekazania własności lub przejęcia urządzenia.
- Należy się z nią uważnie zapoznać i zachować ją na przyszłość, ponieważ wszystkie uwagi w niej zawarte dostarczają ważnych wskazówek dotyczących bezpieczeństwa podczas instalacji, eksploatacji i konserwacji.
- Zgodnie z obowiązującymi przepisami, instalacje muszą być projektowane przez upoważnionych fachowców, w zakresie ograniczeń wymiarowych ustalonych przez Prawo. Instalację i konserwację należy przeprowadzić zgodnie z obowiązującymi normami i przepisami, według wskazówek producenta i musi ją wykonać upoważniony personel.
- Nieprawidłowy montaż urządzenia i/lub części, akcesoriów, zestawów dodatkowych i przyrządów firmy Immergas może być przyczyną nieprzewidywalnych problemów w stosunku do osób, zwierząt i rzeczy. W celu wykonania poprawnego montażu produktu należy dokładnie przeczytać instrukcje do niego załączone.
- Niniejsza instrukcja obsługi zawiera informacje techniczne dotyczące montażu produktów firmy Immergas. Jeśli chodzi o inne sprawy związane z instalacją samych produktów (dla przykładu: bezpieczeństwo w miejscu pracy, ochrona środowiska, zapobieganie wypadkom przy pracy), konieczne jest przestrzeganie obowiązujących przepisów prawa i dobrych zasad technicznych.
- Wszystkie produkty firmy Immergas są zabezpieczone opakowaniem odpowiednim do transportu.
- Materiał musi być przechowywany w suchym środowisku, zabezpieczony przed działaniem warunków atmosferycznych.
- Nie należy montować urządzeń niekompletnych.
- Konserwację powinni przeprowadzić wykwalifikowani technicy, jak na przykład z Autoryzowanego Serwisu Technicznego, który jest w takim przypadku gwarancją kwalifikacji i profesjonalizmu.
- Urządzenie można wykorzystać wyłącznie do celu, do którego zostało zaprojektowane. Jakiegokolwiek inne użycie należy uważać za niewłaściwe i w konsekwencji potencjalnie niebezpieczne.
- W przypadku błędów podczas montażu, eksploatacji lub prac konserwacyjnych, spowodowanych nieprzestrzeganiem obowiązującego prawodawstwa technicznego, przepisów lub wytycznych zawartych w niniejszej instrukcji (lub innych, dostarczonych przez producenta), producent uchyla się od jakiegokolwiek odpowiedzialności określonej w umowie i poza umową za powstałe szkody, a gwarancja dotycząca urządzenia traci ważność.
- W przypadku nieprawidłowości, uszkodzenia lub niewłaściwego działania, urządzenie należy wyłączyć i zadzwonić do Autoryzowanego Serwisu Technicznego, który posiada specjalne przygotowanie i oryginalne części zamienne). Aktualna lista Serwisów Immergas znajduje się na stronie: znajdzserwis.immergas.pl.

STOSOWANE SYMBOLE BEZPIECZEŃSTWA



OGÓLNE ZAGROŻENIE

Ściśle przestrzegać wszelkich zaleceń podanych obok piktogramu. Nieprzestrzeganie zaleceń może prowadzić do zagrożeń i związanymi z nimi poważnymi uszczerbkami na zdrowiu operatora i użytkownika i/lub poważnymi uszkodzeniami materialnymi.



ZAGROŻENIE ELEKTRYCZNE

Ściśle przestrzegać wszelkich zaleceń podanych obok piktogramu. Symbol wskazuje podzespoły elektryczne urządzenia lub, w niniejszej instrukcji, oznacza czynności, które mogą powodować zagrożenia elektryczne.



ZAGROŻENIE ZWIĄZANE Z CZĘŚCIAMI W RUCHU

Symbol wskazuje znajdujące się w ruchu elementy urządzenia, które mogą być źródłem zagrożeń.



ZAGROŻENIE ZWIĄZANE Z GORĄCYMI POWIERZCHNIAMI

Symbol wskazuje elementy urządzenia o wysokiej temperaturze powierzchni, które mogą powodować oparzenia.



OSTRZEŻENIA

Ściśle przestrzegać wszelkich zaleceń podanych obok piktogramu. Nieprzestrzeganie zaleceń może prowadzić do zagrożeń i związanych z nimi niewielkimi uszczerbkami na zdrowiu operatora i użytkownika i/lub niewielkimi uszkodzeniami materialnymi.



UWAGA

Przeczytać i zrozumieć instrukcje urządzenia przed wykonaniem jakiegokolwiek czynności, stosując się ściśle do podanych wskazówek. Nieprzestrzeganie instrukcji może powodować nieprawidłowe działanie urządzenia.



INFORMACJE

Wskazuje przydatne sugestie lub dodatkowe informacje.



PRZYŁĄCZE UZIEMIAJĄCE

Symbol określa punkt urządzenia służący do uziemienia.



OSTRZEŻENIE UTYLIZACJA

Użytkownik jest zobowiązany nie usuwać urządzenia po zakończeniu jego okresu użytkowania jako odpadu komunalnego, lecz przekazać je do specjalnych punktów zbiórki.

ŚRODKI OCHRONY INDYWIDUALNEJ



RĘKAWICE OCHRONNE



OKULARY OCHRONNE



OBUWIE OCHRONNE

1 INSTALACJA URZĄDZENIA

1.1 OSTRZEŻENIA DOTYCZĄCE INSTALACJI



Operatorzy wykonujący montaż i konserwację urządzenia muszą obowiązkowo używać środków ochrony indywidualnej przewidzianych przez przepisy obowiązujące w danym zakresie.



Niniejsze urządzenie zostało zaprojektowane wyłącznie do montażu na ścianie, do ogrzewania (i wytwarzania c.w.u. do celów domowych i podobnych, jeśli przyłączone do zasobnika c.w.u.).



Miejsce montażu urządzenia oraz jego akcesoriów Immergas musi spełniać odpowiednie warunki (techniczne i konstrukcyjne) umożliwiające (w warunkach bezpieczeństwa, skuteczności i swobody):

- montaż (zgodnie z rozporządzeniami przepisów technicznych i normatywnymi technicznymi);
- czynności konserwacyjne (łącznie z zaprogramowanymi, okresowymi, zwyczajnymi, nadzwyczajnymi);
- usuwanie (na zewnątrz w miejsce nadające się do załadunku i do transportowania urządzeń i części) jak również ich ewentualna wymiana na równoważne urządzenia i/lub części.



Ściana musi być gładka, tzn. pozbawiona wypukłości i wklęsłości, aby umożliwić dostęp od tyłu. Nie został absolutnie zaprojektowany do instalacji na podstawach lub podłogach (Rys. 1).



W przypadku zmiany typu instalacji zmienia się również klasyfikacja urządzenia, a dokładniej:

- **Urządzenie typu B₂₃ lub B₅₃**, jeśli zostało zainstalowane przy użyciu odpowiedniej końcówki zasysającej powietrze bezpośrednio z miejsca, w którym zainstalowano urządzenie.
- **Urządzenie typu C**, jeżeli zostało zainstalowane przy użyciu rur koncentrycznych lub innych, przeznaczonych do urządzenia z komorą szczelną do zasysania powietrza i usuwania spalin.



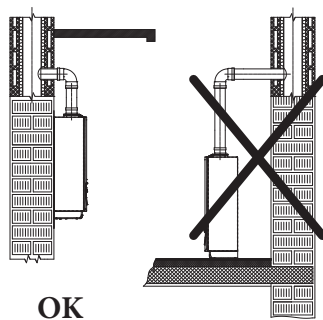
Klasyfikacja urządzenia podana jest na ilustracjach różnych rozwiązań instalacyjnych pokazanych na kolejnych stronach.



Tylko uprawnione firmy upoważnione są do instalacji urządzeń gazowych Immergas.



Instalacja musi zostać wykonana według wskazań norm, obowiązującego prawodawstwa i zgodnie z lokalnymi przepisami technicznymi, zgodnie z zasadami dobrej praktyki.



Nie wolno instalować urządzeń usuniętych i wycofanych z innych instalacji.

Producent nie ponosi odpowiedzialności za ewentualne szkody spowodowane urządzeniami zdemontowanymi z innych instalacji, ani też z tytułu niezgodności tego rodzaju urządzeń.



Sprawdzić warunki środowiskowe pracy wszystkich części istotnych dla instalacji, porównując wartości podane w tabeli danych technicznych w niniejszej instrukcji.



W przypadku instalacji zestawu lub konserwacji urządzenia zawsze zadbać w pierwszej kolejności o opróżnienie obiegów instalacji i c.w.u., aby zapewnić bezpieczeństwo elektryczne urządzenia (par. 2.9).

Zawsze odłączać urządzenie od zasilania i w zależności od rodzaju czynności, obniżyć ciśnienie i/lub ustawić je na zero w obwodach zasilanych gazem i c.w.u.



Instalacja urządzenia w przypadku zasilania LPG lub mieszanki propanu z powietrzem musi być zgodna z przepisami dotyczącymi gazu o gęstości większej od powietrza (przypomina się tytułem przykładu, lecz niewyczerpująco, że zakazane jest instalowanie urządzeń zasilanych powyższymi rodzajami gazu w miejscach o podłogach na poziomie poniżej terenu).



Przed zainstalowaniem urządzenia należy sprawdzić, czy dotarło nienaruszone; w przeciwnym razie należy natychmiast zwrócić się do dostawcy.

Elementów opakowania (zszywki, gwoździe, plastikowe woreczki, styropian, itd...) nie można pozostawiać w miejscu dostępnym dla dzieci, ponieważ stanowią źródło niebezpieczeństwa.


W przypadku montażu urządzenia pomiędzy elementami zabudowy, powinna istnieć wystarczająca przestrzeń do wykonania normalnych konserwacji; minimalne odległości wymagane do montażu znajdują się na Rys.3.




Tak samo ważne jest, aby kratki wentylacyjne nie były zatkane.




Sprawdzić, przez studzienki pomiarowe powietrza, czy spaliny nie są przerzucane do przewodu powietrznego. Doprowadzić urządzenie do maksymalnej mocy; wartość CO₂ mierzonego w powietrzu musi być mniejsza niż 10% wartości zmierzonej na spalinach.


 Minimalna odległość przewodów spustowych od materiałów palnych musi wynosić co najmniej 25 cm.

 W pobliżu urządzenia nie mogą znajdować się żadne materiały palne (papier, szmaty, tworzywo sztuczne, styropian itp.).

 Rozdwojone przewody spustowe nie mogą przechodzić przez ściany z materiału łatwopalnego.

 Pod urządzeniem nie można umieszczać sprzętu AGD, ponieważ w przypadku zadziałania zaworu bezpieczeństwa, zatkane-
go syfonu lub w przypadku przecieków ze złączy hydraulicznych mógłby ulec uszkodzeniu; w przeciwnym razie producent
nie może zostać pociągnięty do odpowiedzialności za ewentualne szkody na sprzęcie AGD.

 Poza tym, z wymienionych wyżej powodów pod urządzeniem nie zaleca się ustawiać mebli itp.

 W przypadku nieprawidłowości, uszkodzenia lub niewłaściwego działania, urządzenie należy wyłączyć i zadzwonić do Auto-
ryzowanego Serwisu Technicznego, który posiada specjalne przygotowanie i oryginalne części zamienne).
Wstrzymać się więc od jakiegokolwiek interwencji lub prób naprawy.

 Zabrania się jakiegokolwiek modyfikacji urządzenia, jeżeli nie została wyraźnie wskazana w niniejszej części instrukcji.

INSTALATOR

UŻYTKOWNIK

SERWISANT

DANE TECHNICZNE

Zasady instalacyjne



Ten typ instalacji możliwy jest wtedy, gdy pozwalają na to przepisy kraju przeznaczenia urządzenia.



To urządzenie może być zainstalowane na zewnątrz w częściowo chronionym miejscu lub na otwartej przestrzeni przy użyciu zestawu osłony (opcja).

Za miejsce częściowo osłonięte uważa się takie, w którym urządzenie nie jest wystawione na bezpośrednie działanie czynników atmosferycznych (deszcz, śnieg, grad itd.).



Zabrania się instalowania urządzeń wykorzystujących gaz, przewodów wyjściowych spalin oraz przewodów pobierania powietrza potrzebnego do spalania w pomieszczeniach zagrożonych pożarem (np. garaże, komórki) oraz w pomieszczeniach potencjalnie niebezpiecznych.



Nie instalować w pionowym rzucie płyt grzejnych (dla urządzeń o mocy do 35 kW).



Nie instalować w pomieszczeniach/przestrzeniach będących wspólną częścią budynku wspólnoty mieszkaniowej, na schodach wewnętrznych lub w innych miejscach, pełniących rolę dróg ewakuacyjnych (np.: podesty, przedsionki klatki schodowe).



Dane urządzenia, jeśli nie są odpowiednio izolowane, nie nadają się do instalacji na ścianach z materiałów palnych.



Zabrania się również montowania w pomieszczeniach/przestrzeniach będących wspólną częścią budynku wspólnoty mieszkaniowej, takich jak np.: piwnice, przedsionki, strychy, poddasza itp., o ile obowiązujące przepisy lokalne nie stanowią inaczej.



Instalacja zestawu ramy do zabudowy w ścianie musi gwarantować stabilne i pewne wsparcie kotła.

Zestaw ramy do zabudowy zapewnia odpowiednie wsparcie tylko, jeżeli jest poprawnie zainstalowany (zgodnie z zasadami dobrej praktyki) według instrukcji podanych na własnym arkuszu instrukcji.

Z powodów bezpieczeństwa, przeciw ewentualnym rozproszeniom, konieczne jest zatynkowanie wnęki kotła w murowanej ścianie. Rama do zabudowy dla kotła nie jest strukturą nośną i nie może zastąpić usuniętej ściany, dlatego należy sprawdzić jej umieszczenie w ścianie.

Kołki (dostarczane w standardzie) z wyposażeniem urządzenia mogą zostać użyte wyłącznie do przymocowania go do ściany; mogą zapewnić odpowiednie wsparcie tylko wtedy, gdy zostaną zamontowane właściwie (według zasad dobrej praktyki) na ścianach zbudowanych z cegieł pełnych lub cegły dziurawki. W przypadku ścian wykonanych z cegły dziurawki lub przegród o ograniczonej stabilności, lub murarki innej od tej wskazanej, należy przeprowadzić wstępną kontrolę stabilności systemu wsparcia. Urządzenia należy zainstalować w taki sposób, aby uniknąć uderzeń i manipulacji.



Instalacja urządzenia na ścianie musi gwarantować stabilne i pewne podtrzymanie samego generatora.



Niniejsze urządzenia służą do ogrzewania wody do temperatury niższej od temperatury wrzenia przy ciśnieniu atmosferycznym.



Muszą zostać podłączone do instalacji ciepłej i sieci dystrybucji wody użytkowej (w.u.) odpowiedniej do ich osiągnięć oraz ich mocy.



Zasobnik c.w.u., jeśli występuje, należy zainstalować w miejscu, w którym temperatura nie spada poniżej 0°C.

Ryzyko uszkodzeń wynikających z korozji spowodowanej nieodpowiednim powietrzem spalania i otoczenia.

Spraye, rozpuszczalniki, detergenty na bazie chloru, lakiery, kleje, związki amoniaku, pyły oraz podobne mogą powodować korodowanie urządzenia i przewodu spalin.



Sprawdzić czy zasilanie powietrzem do spalania nie zawiera chloru, siarki, pyłów, itp.



Sprawdzić czy w miejscu montażu urządzenia nie są przechowywane substancje chemiczne.



Jeżeli zamierza się zamontować urządzenie w gabinetach kosmetycznych, fryzjerskich, warsztatach lakierniczych, warsztatach stolarskich, firmach zajmujących się sprzętami lub podobnych, wybrać do montażu oddzielne pomieszczenie, w którym zapewnia się dopływ powietrza do spalania wolnego od substancji chemicznych.



Upewnić się, czy powietrze do spalania nie jest pobierane przez kominy, które wcześniej były używane do kotłów lub innych urządzeń grzewczych na paliwa płynne lub stałe. Tego rodzaju urządzenia mogą powodować nagromadzenie sadzy w kominie

Ryzyko szkód materialnych w wyniku użycia sprayów i płynów do wykrywania nieszczelności

Spraye i płyny do wykrywania nieszczelności powodują zatkanie otworu P1 Odn. (Rys.55) zaworu gazu, co prowadzi do jego nieodwracalnego uszkodzenia.
Podczas czynności instalacyjnych i naprawy nie rozpylać sprayów lub płynów w górnej części zaworu gazu (strona połączeń elektrycznych).

Napełnienie syfonu kondensatu

Po pierwszym uruchomieniu urządzenia z odprowadzenia kondensatu wydostają się spaliny. Należy sprawdzić, czy po paru minutach działania odprowadzenie kondensatu przestaje emitować spaliny, co będzie oznaczało, że syfon wypełnił się do właściwej wysokości kondensatu tak, że nie pozwala na przejście spalin.



Urządzenia z otwartą komorą spalania typu B₂₃ i B₅₃ nie mogą być instalowane w pomieszczeniach, w których prowadzona jest działalność handlowa, rzemieślnicza lub przemysłowa, w których stosowane są produkty zdolne do wytwarzania par lub substancji lotnych (np. opary kwasów, klejów, farb, rozpuszczalników, paliw itp.), jak również pyłów (np. pył z obróbki drewna, pył węglowy, pył cementowy itp.), które mogłyby być szkodliwe dla komponentów urządzenia i zakłócać jego pracę.



W konfiguracji B₂₃ i B₅₃, z wyjątkiem obowiązujących przepisów lokalnych, urządzenia nie mogą być montowane w sypialni, w łazience, w WC lub w mieszkaniach jednopokojowych. Ponadto nie mogą być montowane w pomieszczeniach, w których obecne są generatory ciepła na paliwo stałe oraz w pomieszczeniach z nimi połączonych.



W przypadku urządzeń do użytku domowego (do 35 kW) w konfiguracji B₂₃ i B₅₃, pomieszczenia instalacyjne muszą być stale wentylowane, zgodnie z obowiązującymi przepisami lokalnymi (co najmniej 6 cm² na każdy kW zainstalowanej mocy cieplnej, za wyjątkiem koniecznego zwiększenia tej wartości w przypadku obecności wywiewników elektromechanicznych lub innych urządzeń mogących wytwarzać podciśnienie w pomieszczeniu instalacyjnym).



Zamontować urządzenia w konfiguracji B₂₃ i B₅₃ w pomieszczeniach niemieszkalnych i stale wentylowanych.



Nieprzestrzeganie powyższych zaleceń wywołuje odpowiedzialność osobistą i nieskuteczność gwarancji.

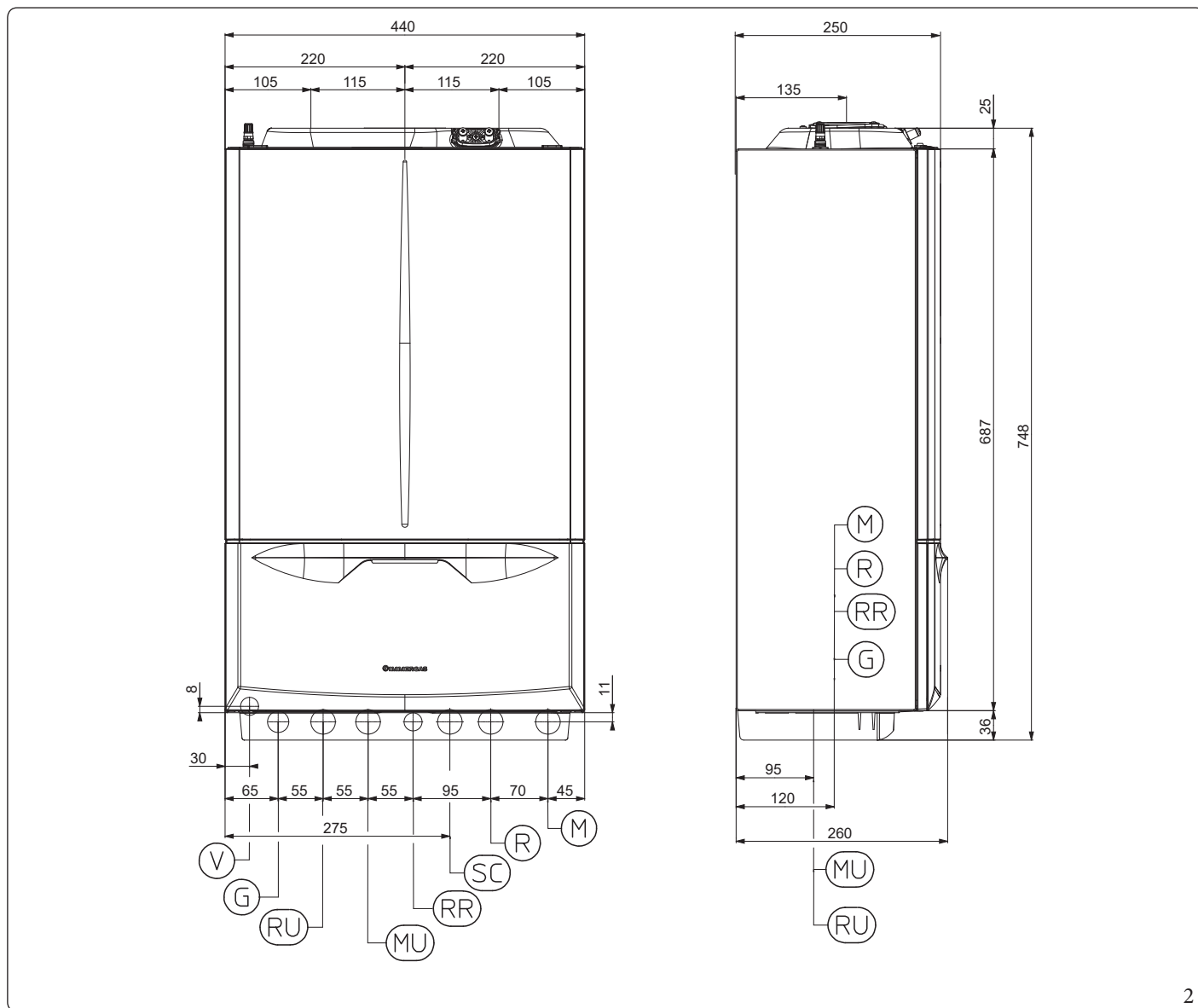
INSTALATOR

UŻYTKOWNIK

SERWISANT

DANE TECHNICZNE

1.2 GŁÓWNE WYMIARY



2

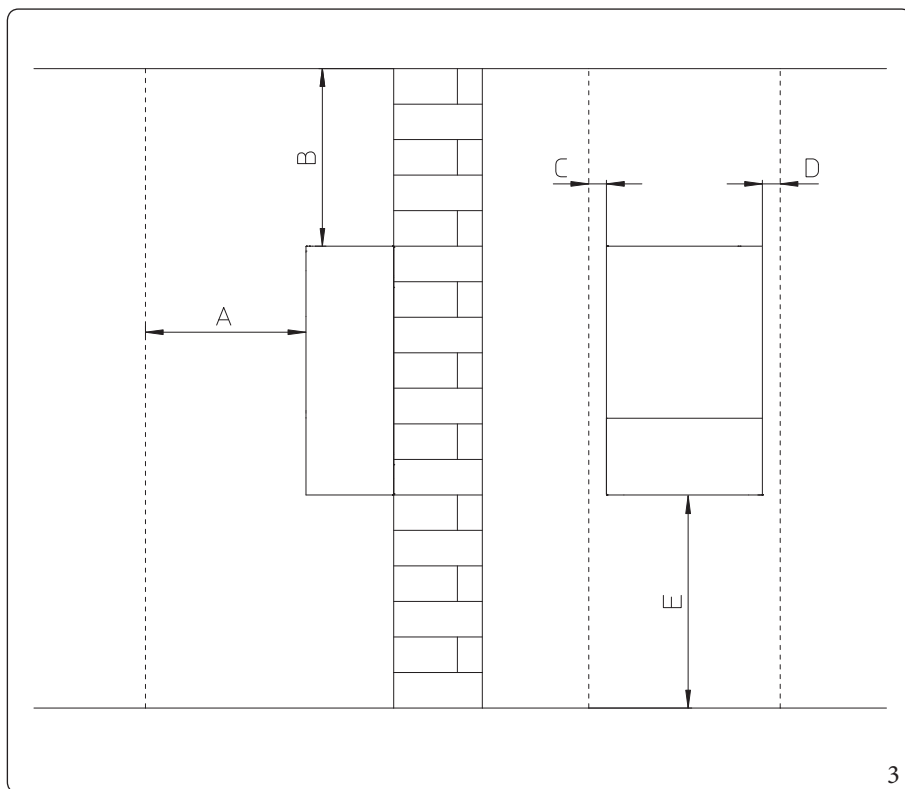
Opis (rys. 2):

- V - Podłączenie elektryczne
- G - Doprowadzenie gazu
- RU - Powrót jednostki zasobnika c.w.u.
- MU - Wyjście jednostki zasobnika c.w.u.

- RR - Napełnienie instalacji
- SC - Odprowadzenie kondensatu (minimalna średnica wewnętrzna $\varnothing 13$ mm)
- R - Powrót z instalacji c.o.
- M - Zasilanie instalacji c.o.

Wysokość (mm)		Szerokość (mm)	Głębokość (mm)
748		440	260
PRZYŁĄCZA WE WZORNIKU			
INSTALACJA c.o.		GAZ	WODA UŻYTKOWA
MU-RU	M-R	G	RR
3/4"	3/4"	3/4"	1/2"

1.3 MINIMALNE ODLEGŁOŚCI MONTAŻU



Legenda (Rys. 3):

- A - 450 mm
- B - 350 mm
- C - 30 mm
- D - 30 mm
- E - 600 mm

INSTALATOR

UŻYTKOWNIK

SERWISANT

DANE TECHNICZNE

1.4 OCHRONA PRZECIWXAMARZANIOWA

Ochrona urządzenia przed zamarznięciem jest zapewniona tylko wtedy, gdy:

- urządzenie jest właściwie przyłączone do obwodów zasilania gazem i elektrycznego;
- urządzenie jest ciągle zasilane;
- urządzenie posiada aktywną funkcję ochrony przed zamarzaniem (P.8 = 0);
- urządzenie nie jest uszkodzone (Par.2.5);
- nie trwa awaria żadnego z zasadniczych elementów urządzenia).

Aby uniknąć ryzyka zamarznięcia, należy zastosować się do następujących wytycznych:

- Zabezpieczyć przed mrozem obwód ogrzewania, wprowadzając do niego dobrej jakości płyn przeciwzamarzaniowy, specjalnie przystosowany do instalacji grzewczych z gwarancją producenta, że płyn nie uszkodzi wymiennika, ani innych części składowych urządzenia. Płyn przeciwzamarzaniowy nie może być szkodliwy dla zdrowia. Należy ściśle dostosować się do instrukcji producenta płynu odnośnie koniecznej ilości względem minimalnej temperatury, w której zostanie przechowana instalacja.
- Materiały wykorzystane do wykonania obwodu ogrzewania urządzeń Immergas są odporne na płyny przeciw zamarzaniu na bazie glikoli propylenowych (jeżeli mieszanki przygotowane są zgodnie z zasadami dobrej praktyki).
- Należy przygotować wodny roztwór 2 klasy potencjalnego zanieczyszczenia wody (EN 1717:2002) lub lokalne obowiązujące przepisy.



Postępować zgodnie z instrukcjami dostawcy dotyczącymi czasu trwania i ewentualnej utylizacji płynu przeciw zamarzaniu.



Woda w zasobniku c.w.u. (jeżeli występuje) nie jest chroniona przed mrozem, gdy urządzenie jest wyłączone.



Opisane w tym rozdziale systemy ochrony przed zamarzaniem służą wyłącznie do ochrony urządzenia; obecność tych funkcji i urządzeń nie wyklucza możliwości zamarznięcia części instalacji lub obiegu c.w.u. poza urządzeniem.



Nadmierne stosowanie glikolu może negatywnie wpłynąć na prawidłowe funkcjonowanie urządzenia.

Minimalna temperatura otoczenia -5°C

Zaizolować widoczne rury i złączki materiałem izolacyjnym o grubości 10 mm (zimna rura wlotowa, gorąca rura wylotowa i rura odprowadzająca kondensatu).

Urządzenie jest wyposażone w standardzie w funkcję ochrony przed zamarzaniem (przeciwzamarzaniową), która uruchamia pompę i palnik, gdy temperatura wody wewnątrz urządzenia jest niższa niż 4°C.



W powyższych warunkach urządzenie jest chronione przed mrozem do temperatury otoczenia -5°C.



W przypadku, gdy urządzenie jest zainstalowane w miejscu, w którym temperatura spada poniżej -5°C, może dojść do zamarznięcia urządzenia.



Jeśli urządzenie jest instalowane w miejscach, w których temperatura spada poniżej -5°C, wymagana jest instalacja zestawu przeciwzamarzaniowego zgodnie ze wszystkimi warunkami wymienionymi powyżej.

Minimalna temperatura otoczenia -15°C

Obwód c.w.u. chronić przed mrozem (gdy w połączeniu z zasobnikiem c.w.u.), korzystając z wyposażenia dostarczanego na zamówienie (zestaw ochrony przed zamarzaniem), złożonego z grzałki elektrycznej, odpowiedniego okablowania i termostatu sterowania (przeczytać uważnie instrukcje montażu zawarte w opakowaniu zestawu wyposażenia dodatkowego).



W powyższych warunkach i po uzupełnieniu zestawu mrozoochronnego urządzenie jest chronione przed mrozem do temperatury -15°C.

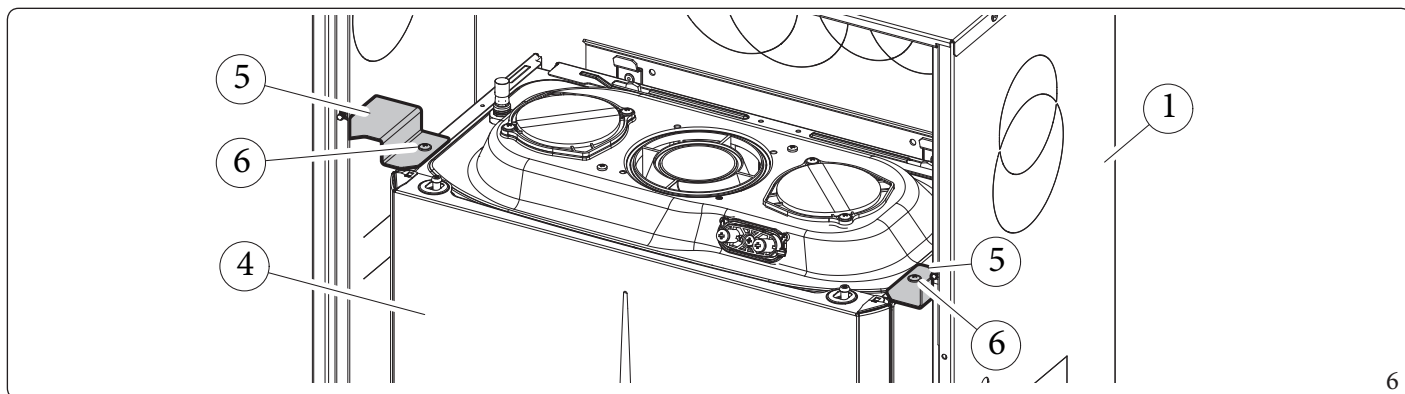
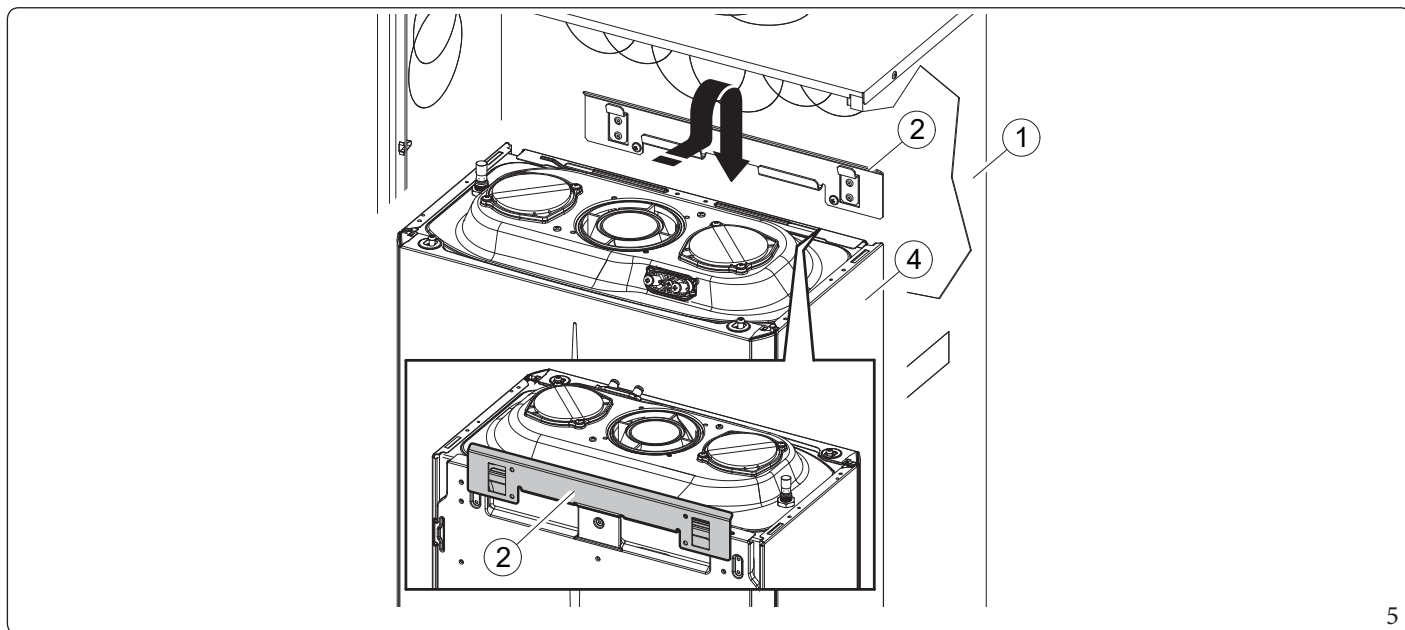
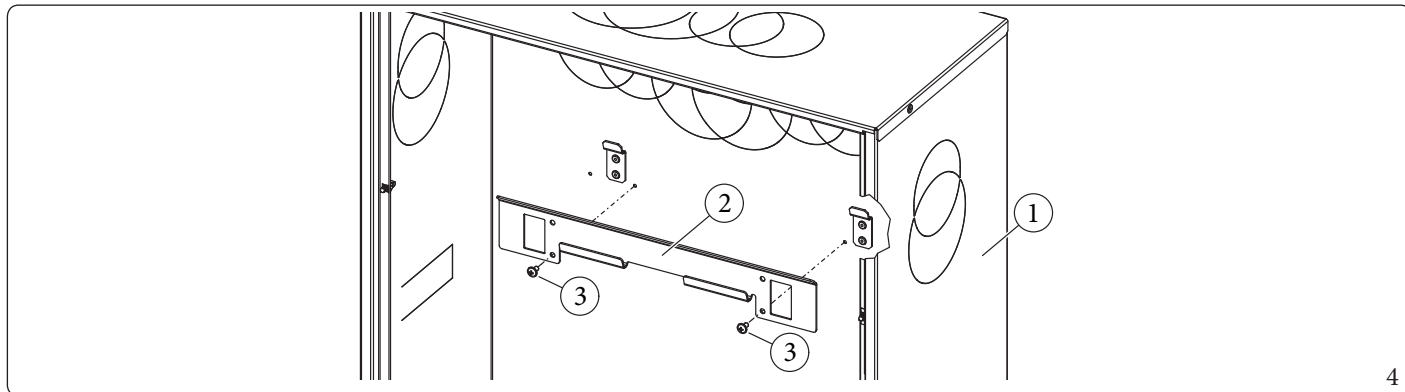
1.5 MONTAŻ NA RAMIE DO ZABUDOWY (OPCJONALNIE)

Urządzenie można instalować na ramie do zabudowy Immergas (dostarczana opcjonalnie). Wspornik i kątowniki do instalacji znajdują się w pudełku z akcesoriami.

W celu zamontowania wykonać następujące czynności:

- Zamontować wspornik (2) w ramie do zabudowy, mocując go śrubami (3) w odpowiednich przygotowanych otworach (rys. 4).
- Zawiesić kocioł (4) na wsporniku (2) (rys. 5).
- Zamocować kocioł (4), montując kątowniki (5) i blokując przy użyciu odpowiednich śrub (6) (rys. 6).

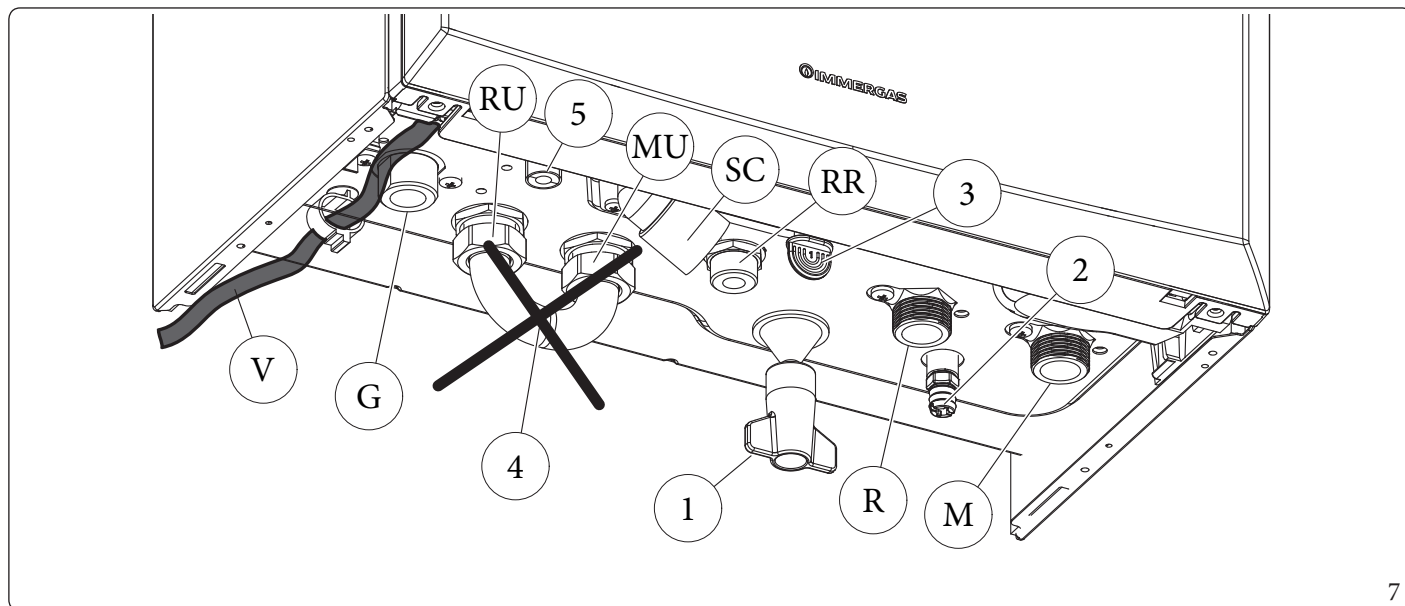
Kątowniki (5), które służą do wycentrowania urządzenia na ramie i jego unieruchomienia, stykają się z ramą (1), dlatego nie wymagają mocowania na ramie.



1.6 ZESPÓŁ PRZYŁĄCZENIOWY URZĄDZENIA

Grupa podłączeniowa kotła składa się ze wszystkich elementów koniecznych do wykonania podłączenia hydraulicznego i instalacji gazowej urządzenia, dostarczana jest opcjonalnie; wykonać połączenia zgodnie z rodzajem instalacji, która ma zostać wykonana i przestrzegając rozmieszczenia przedstawionego na rysunku.

(Rys. 7):



7

Zespół obejmuje następujące elementy:

- 1 - Pokrętko kurka napełniania instalacji z wkrętem
- 2 - Zawór opróżniania instalacji
- 3 - Złączka sygnalizacji opróżniania zaworu bezpieczeństwa 3 bar
- 4 - Rura obejściowa jednostki zasobnika c.w.u., do wykorzystania jedynie w przypadku kotła pracującego w trybie samego ogrzewania pomieszczenia
- 5 - Spust zaworu odpowietrzającego

Legenda (Rys. 7):

- V - Przyłącze elektryczne 230 V-50 Hz
- G - Zasilanie gazem 3/4"
- RU - Powrót zasobnika c.w.u. 3/4"
- MU - Wyjście jednostki zasobnika c.w.u. 3/4"
- RR - Napełnianie instalacji 1/2"
- R - Powrót instalacji 3/4" c.o.
- M - Zasilanie instalacji 3/4" c.o.
- SC - Odprowadzenie kondensatu (minimalna średnica wewnętrzna \varnothing 13 mm)

1.7 PODŁĄCZENIE DO SIECI GAZOWEJ

Nasze urządzenia są przystosowane do pracy z gazem metanowym (GZ50, G27, G2.350), LPG oraz mieszaninami metanu i wodoru do 20% objętości (20%H₂NG), w odniesieniu do gazu rozprowadzanego w sieci. Rura zasilająca powinna być równa lub większa od złączki urządzenia.

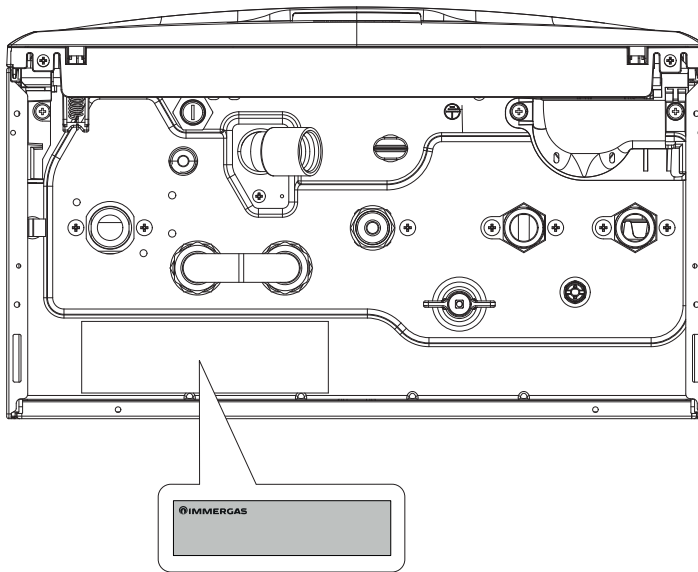


Przed przyłączeniem gazu należy dokładnie wyczyścić wnętrze wszystkich rur doprowadzania paliwa, aby usunąć wszelkie zanieczyszczenia, które mogą zagrozić prawidłowej pracy urządzenia.

Ponadto należy skontrolować, czy rozprowadzany gaz jest zgodny z tym, do którego przeznaczone jest urządzenie (patrz tabliczka znamionowa umieszczona na urządzeniu).

W przeciwnym razie, należy przeprowadzić prace na kotle w celu dostosowania go do innego rodzaju gazu (patrz przebrojenie urządzeń w przypadku zmiany gazu).

Położenie tabliczki znamionowej



8



Ważne jest ponadto sprawdzenie ciśnienia dynamicznego sieci (gaz ziemny lub L.P.G.), które zostanie użyte do zasilenia kotła, które musi spełniać wymagania normy EN 437 i odpowiednich załączników, gdyż zbyt niskie ciśnienie może wpłynąć na moc kotła powodując niedogodności dla użytkownika.

Statyczne/dynamiczne ciśnienia sieciowe wyższe niż wymagane do regularnej pracy mogą spowodować poważne uszkodzenia elementów sterujących urządzenia; w takim przypadku może dojść do przecięcia przewodów gazowych.

Nie należy obsługiwać urządzenia.

Zlecić sprawdzenie urządzenia doświadczonemu personelowi.



Zgodnie z obowiązującymi przepisami przed każdym połączeniem między urządzeniem, a instalacją gazową, należy zainstalować zawór odcinający gaz. Zawór ten, jeżeli dostarczany jest przez producenta urządzenia, może być bezpośrednio połączony z urządzeniem (to znaczy za przewodami stanowiącymi połączenie instalacji z urządzeniem), zgodnie z instrukcjami producenta.

Grupa podłączeniowa Immergas, dostarczana jako zestaw opcjonalny, zawiera również zawór odcinający gaz, a instrukcje jej montażu dostarczane są wraz z zestawem.

W każdym razie należy upewnić się, czy zawór odcinający gazu został podłączony prawidłowo.

Rura doprowadzająca gaz musi być odpowiednio wymierzona zgodnie z obowiązującymi normami, aby zagwarantować właściwe natężenie przepływu gazu do palnika również przy maksymalnej mocy kotła i osiągi urządzenia (dane techniczne).

System połączeń musi być zgodny z obowiązującymi przepisami (EN 1775).



Urządzenie zostało zaprojektowane do pracy z gazem wolnym od zanieczyszczeń. W przeciwnym razie przed wejściem gazu do urządzenia należy zamontować odpowiednie filtry, aby zapewnić jego czystość.

Zbiorniki magazynujące (wrazie zasilania z magazynu LPG).

- Może się zdarzyć, że nowe zbiorniki magazynujące LPG mogą zawierać resztki gazu obojętnego (azotu), które zubażają mieszankę dostarczaną do urządzenia powodując jego nieprawidłowe działanie.
- Z powodu składu mieszanki LPG, w okresie magazynowania w zbiornikach może się odłożyć warstwa składników mieszanki. Może to spowodować zmianę mocy cieplnej mieszanki dostarczanej do urządzenia z następującą po tym zmianą jego osiągow.

1.8 PODŁĄCZENIE HYDRAULICZNE



Aby nie utracić gwarancji na moduł kondensacyjny, przed wykonaniem połączeń kotła należy oczyścić dokładnie instalację cieplną (rury, elementy grzewcze, itd.) odpowiednimi środkami zmywającymi i usuwającymi osad, będącymi w stanie usunąć ewentualne resztki, które mogłyby negatywnie wpłynąć na prawidłowe działanie urządzenia.

Zgodnie z obowiązującymi przepisami technicznymi zaleca się uzdatnianie wody w instalacji grzewczej i wody użytkowej w celu ochrony instalacji i urządzenia przed osadami (np. osady wapienne), powstawaniem szlamu i innych szkodliwych osadów.

Aby nie utracić gwarancji wymiennika, należy również przestrzegać zaleceń wskazanych w (Par.1.27).

Połączenia hydrauliczne muszą zostać wykonane w sposób racjonalny, wykorzystując zaczepty na szablonie montażowym urządzenia.



Producent nie ponosi odpowiedzialności w przypadku szkód spowodowanych przez wprowadzenie napełniania automatycznego.

Aby spełnić wymagania instalacyjne ustalone przez normę EN 1717 w sprawie zanieczyszczenia wody pitnej, zaleca się zastosowanie zestawu zaworu zwrotnego IMMERGAS do zamontowania przed połączeniem dopływu zimnej wody urządzenia. Zaleca się również, aby nośnik ciepła (np. woda + glikol) dodany do głównego obiegu urządzenia (obwód c.o.), należał do kategorii 2 zgodnie z normą EN 1717.



Aby zachować trwałość i cechy wydajności urządzenia, wskazany jest montaż zestawu „dozownika polifosforanów” w przypadku wody, której właściwości mogą doprowadzić do powstania osadu wapiennego. Dozownik nie może być zainstalowany wewnątrz ramy do zabudowy.

Zawór bezpieczeństwa 3 bary

Wypływ z zaworu bezpieczeństwa kotła został poprowadzony do wyjścia syfonu odprowadzania kondensatu. Zatem w przypadku aktywacji zaworu, rozlana ciecz znajdzie się w systemie kanalizacyjnym, płynąc przez rurę wyjściową syfonu odprowadzania kondensatu. W dolnej części urządzenia przygotowano złączkę spustową (Odn. 3 Rys. 7) z odpowiednią zatyczką do sprawdzenia obecności płynu w obwodzie spustowym oraz do sprawdzenia zadziałania zaworu bezpieczeństwa 3 bar.

Odprowadzanie kondensatu

Aby odprowadzić skraplającą się wodę, wytworzoną przez urządzenie, należy podłączyć się do sieci ściekowej przy pomocy rur odpornych na skropliny kwaśne, o \varnothing wewnętrznej przynajmniej 13 mm.

Instalacja połączenia urządzenia z siecią ściekową musi zostać wykonana tak, aby uniknąć niedrożności i zamarznięcia zawartego w nim płynu.

Przed uruchomieniem urządzenia należy się upewnić, że kondensat może być właściwie odprowadzany; po pierwszej próbie zapłonu upewnić się, że syfon jest wypełniony kondensatem (Par. 1.29).

Należy ponadto zastosować się do obowiązujących norm i wytycznych krajowych i lokalnych dotyczących odprowadzania wód odpływowych.

Zgodnie z obowiązującymi przepisami technicznymi zaleca się uzdatnianie wody w instalacji grzewczej i wody użytkowej w celu ochrony instalacji i urządzenia przed osadami (np. osady wapienne), powstawaniem szlamu i innych szkodliwych osadów.

W przypadku gdy spust kondensatu nie odbywa się w systemie odprowadzenia ścieków, należy zamontować neutralizator kondensatu, który zapewni przestrzeganie parametrów określonych w obowiązujących przepisach.

1.9 PODŁĄCZENIE ELEKTRYCZNE

Stopień ochrony urządzenia to IPX5D; bezpieczeństwo elektryczne jest zapewnione tylko, gdy jest ono idealnie podłączone do dobrze funkcjonującego uziemienia, wykonanego zgodnie z obowiązującymi zasadami bezpieczeństwa.



Producent uchyla się od wszelkiej odpowiedzialności za obrażenia osób lub szkody rzeczowe spowodowane brakiem uziemienia urządzenia i nieprzestrzeganiem norm referencyjnych CEI [Włoski Komitet Elektrotechniczny].

Otwarcie komory przyłączy tablicy sterowania (Rys.9).

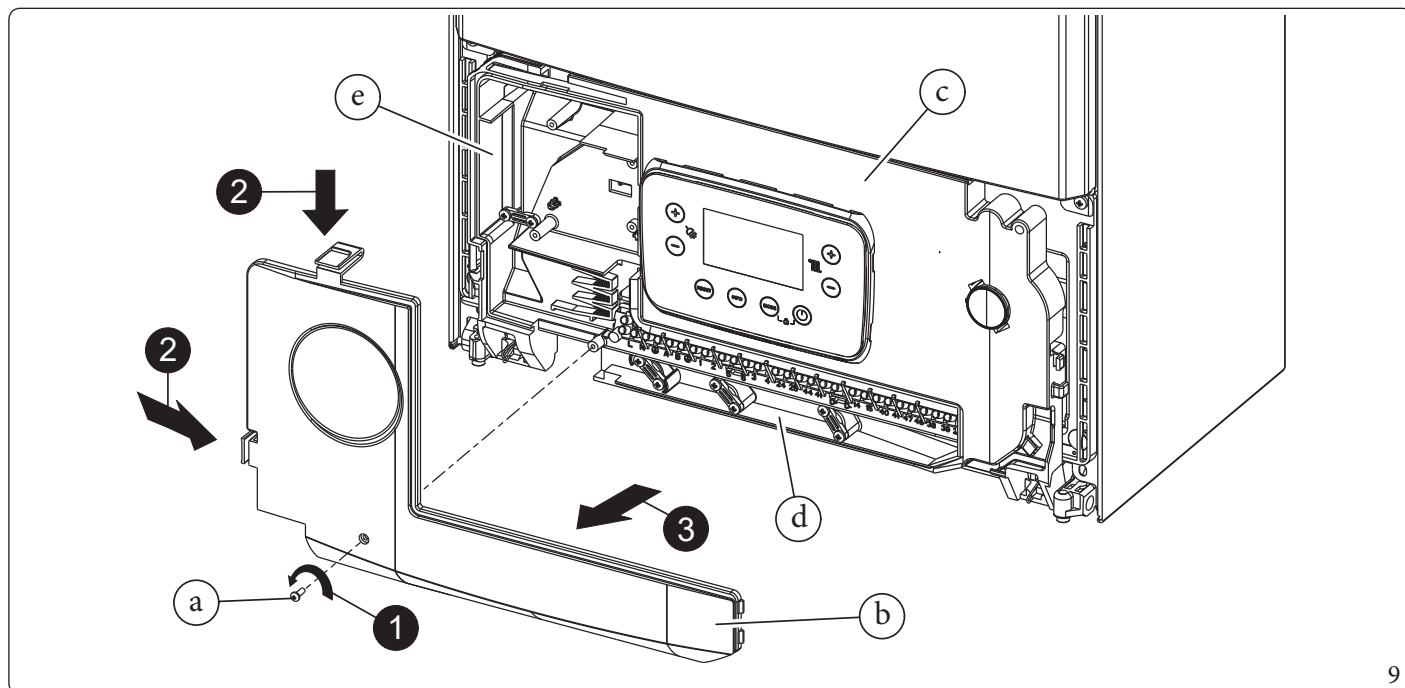


Kabel zasilający należy przyłączyć do sieci 230 V~ ±10% /50 Hz uwzględniając biegunowość L-N i przyłączenie do uziemienia, sieć ta musi być wyposażona w wyłącznik odłączający wszystkie bieguny zasilania o kategorii przepięcia klasy III, zgodnie z zasadami dotyczącymi montażu.

Aby wykonać połączenia elektryczne wystarczy otworzyć tablicę przyłączy, postępując zgodnie z poniższymi instrukcjami.

1. Usunąć obudowę przednią (patrz Par. 3.23).
2. Wykręcić śrubę (a).
3. Nacisnąć na dwa haczyki na pokrywie przedziału przyłączy.
4. Zdjąć pokrywę (b) z panelu sterowania (c).

Teraz można uzyskać dostęp do listwy zaciskowej (d).



9



Wewnątrz wnęki (e) znajdują się dławiki kablowe i śruby służące do przyłączenia opcjonalnych połączeń zewnętrznych.

Ponadto należy sprawdzić, czy instalacja elektryczna jest odpowiednia dla maksymalnej mocy pobieranej przez urządzenie, wskazanej na tabliczce umieszczonej na urządzeniu.

Kabel zasilający musi przebiegać po wskazanej trasie (Rys. 7).

Kotły są wyposażone w kabel zasilający H05 VVF 3 x 0,75 mm² typu „Y”, bez wtyczki.



W celu ochrony przed ewentualną dyspersją napięć stałych pulsujących należy przygotować zabezpieczenie różnicowoprądowe typu A.



W razie uszkodzenia przewodu zasilania i w celu jego wymiany zwrócić się do autoryzowanej firmy (na przykład Autoryzowanego Serwisu Technicznego), aby uniknąć jakiegokolwiek zagrożenia.

W razie konieczności wymiany bezpiecznika sieci wskazanego na schemacie elektrycznym (Rys. 53) jako element „F2” na płycie elektronicznej, również dana czynność powinna być przeprowadzona przez wykwalifikowanego pracownika, przy użyciu bezpiecznika 3,15 A typu szybkiego (F) 250 VAC (o wymiarach 5 x 20).

Do ogólnego zasilania urządzenia z sieci elektrycznej, zabronione jest korzystanie z przejściówek, gniazdek zbiorczych i przedłużaczy.



W przypadku połączenia elektrycznego między urządzeniem a ewentualnym zasobnikiem c.w.u., czujnik c.w.u. (opcja) należy przyłączyć do odpowiednich zacisków 47 i 48, usuwając opornik R8 z urządzenia (Rys. 53):

Montaż z instalacją funkcjonującą przy niskiej temperaturze bezpośredniej.

Kocioł może bezpośrednio zasilać instalację o niskiej temperaturze, ustawiając zakres regulacji temperatury zasilania „t0” i „t1” (Par. 3.13).

W takiej sytuacji korzystne jest wprowadzenie odpowiedniego zestawu bezpieczeństwa (opcja) składającego się z termostatu (o regulowanej temperaturze).

Wykonać połączenie na zaciskach 14 i 15, usuwając mostek X70 (Rys. 53).

Termostat powinien być umieszczony na rurze zasilania instalacji w odległości przynajmniej 2 metrów od kotła.

1.10 STEROWNIKI CYFROWE I TERMOSTATY POKOJOWE (OPCJONALNIE)

Urządzenie jest przystosowane do zastosowania termostatów czasowych pokojowych lub zdalnego sterowania, dostępnych jako zestaw opcjonalny.

Prosimy o uważne przeczytanie instrukcji dotyczących montażu i eksploatacji, zawartych w dodatkowym zestawie.



Odłączyć napięcie od urządzenia przed wykonaniem jakiegokolwiek połączenia elektrycznego.

Cyfrowy termostat czasowy Immergas On/Off (Wł./Wył.).

Termostat czasowy pozwala na:

- ustawienie dwóch wartości temperatury otoczenia: jednej na dzień (temperatura komfort) i jednej na noc (temperatura obniżona);
- ustawienie programu tygodniowego z czterema włączeniami i wyłączeniami w ciągu dnia;
- wybór pożądanego trybu pracy spośród różnych możliwych pozycji:
 - funkcjonowanie w trybie ręcznym (z regulowaną temperaturą);
 - funkcjonowanie w trybie automatycznym (z ustawionym programem);
 - funkcjonowanie w trybie automatycznym wymuszonym (zmieniając temperaturę automatycznego programu).

Termostat czasowy zasilany jest 2 bateriami alkalicznymi 1,5 V typu LR 6.

Sterownik ^{v2} (CAR^{v2}) działający jako pokojowy termostat programowalny.

Sterownik CAR^{v2} pozwoli użytkownikowi, poza funkcjami opisanymi w poprzednim punkcie, na kontrolę, a przede wszystkim na posiadanie w zasięgu ręki, wszystkich ważnych informacji dotyczących pracy urządzenia i instalacji ciepłej z możliwością interwencji w wygodny sposób we wcześniej ustawione parametry, bez konieczności przemieszczania się do miejsca, gdzie zainstalowane jest urządzenie.

Panel wyposażony jest w funkcję autodiagnostyki w celu wyświetlenia na wyświetlaczu ewentualnych nieprawidłowości w pracy urządzenia.

Pokojowy termostat programowalny wbudowany w zdalny panel zezwala na dostosowanie temperatury zasilania instalacji do faktycznych potrzeb pomieszczenia do ogrzania, tak, aby otrzymać pożądaną wartość temperatury otoczenia z maksymalną dokładnością i w konsekwencji z wyraźną oszczędnością kosztów eksploatacji.

Elektryczne przyłączenie sterownika CAR^{v2} lub termostatu pokojowego On/Off (Opcja).



Czynności opisane poniżej muszą zostać przeprowadzone po odłączeniu napięcia od urządzenia.

Ewentualny termostat pokojowy ON - OFF należy połączyć do zacisków 40 i 41, usuwając mostek X40.

Ewentualny sterownik CAR^{v2} należy połączyć do zacisków 44 i 41, przestrzegając biegunowości i **nie usuwając mostka X40**.

Upewnić się, że styk termostatu On/Off jest rodzaju „beznapięciowego” tzn., niezależny od napięcia sieci, w przeciwnym razie karta elektroniczna regulacji uległaby uszkodzeniu.



W razie korzystania z CAR^{v2} lub jakiegokolwiek termostatu pokojowego On/Off, należy przygotować dwie oddzielne linie zgodnie z obowiązującymi normami dotyczącymi instalacji elektrycznych.

Instalacja rurowa urządzenia nigdy nie może zostać wykorzystana jako uziemienie instalacji elektrycznej lub telefonicznej. Dlatego należy się upewnić, że nie zaistniała taka sytuacja jeszcze przed elektrycznym przyłączeniem urządzenia.

Komunikacja z urządzeniami zdalnymi (Opcja)



Ewentualne zdalne urządzenia należy połączyć z zaciskami 44-41 **bez usuwania mostka X40**.

W celu umożliwienia komunikacji ze zdalnymi sterowaniami nie należącymi do firmy Immergas, można ustawić parametr P.17 (Par. 3.13).

- **P.17 = 0 (IMGBUS)**: jest domyślnym warunkiem prawidłowej komunikacji z urządzeniami CAR^{v2}. W tym stanie wybór trybu działania, nastawa c.w.u., nastawa ogrzewania i żądanie ogrzewania są zarządzane całkowicie przez CAR^{v2}.
- **P.17 = 1**: możliwe jest częściowe zarządzanie funkcjami c.w.u. i ogrzewania za pośrednictwem urządzenia. Ten rodzaj komunikacji jest zalecany dla urządzeń innych niż CAR^{v2}.

1.11 ZEWNĘTRZNY CZUJNIK TEMPERATURY (OPCJONALNIE)

Urządzenie jest przygotowane do zastosowania sondy zewnętrznej (Rys. 10), która jest dostępna jako zestaw opcjonalny.

Po informacje dotyczące umieszczenia sondy zewnętrznej odnieść się do odpowiedniego arkusza instrukcji.

Sondę można bezpośrednio przyłączyć do instalacji elektrycznej urządzenia i służy do automatycznego obniżania maksymalnej temperatury zasilania na instalacji w chwili, gdy wzrasta temperatura zewnętrzna; pozwoli to na dostosowanie ciepła dostarczanego do instalacji do zmian temperatury zewnętrznej.

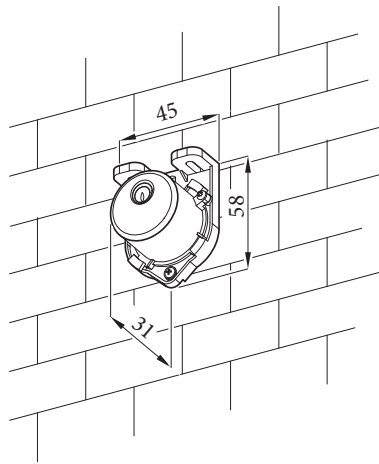
Sonda zewnętrzna reaguje zawsze, gdy jest podłączona, niezależnie od obecności i rodzaju używanego termostatu czasowego otoczenia, i może pracować z obydwoma rodzajami termostatów czasowych Immergas.

Zależność między temperaturą zasilania instalacji a temperaturą zewnętrzną jest określona przez pozycję przełącznika ogrzewania obecnego na tablicy sterowania urządzenia (lub na panelu sterowania CAR^{V2}, jeżeli przyłączony do kotła), według krzywych przedstawionych na wykresie (Rys.11).

Sondę zewnętrzną należy przyłączyć na zaciskach 38 i 39 na listwie zaciskowej w panelu sterującym urządzenia (Rys. 53).



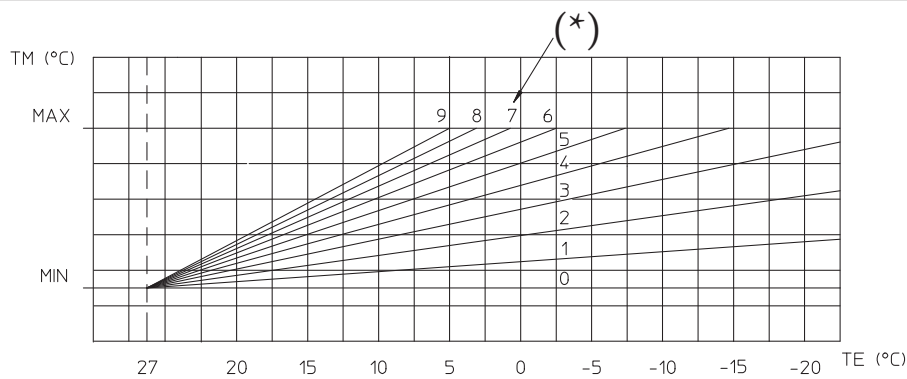
W przypadku użycia sondy konieczne jest ustawienie dwóch oddzielnych linii zgodnie z obowiązującymi przepisami dotyczącymi instalacji elektrycznych.



10

Prawo korekcji temperatury zasilania w zależności od temperatury zewnętrznej i regulacji użytkownika temperatury ogrzewania.

* Pozycja regulacji użytkownika temperatury ogrzewania.



11

1.12 SYSTEMY POWIETRZNO-SPALINOWE IMMERGAS

Firma Immergas, oddzielnie od urządzeń, dostarcza różne rozwiązania do instalowania końcówek zasysania powietrza i odprowadzania (wyrzutu) spalin, bez których urządzenie nie może działać.



Urządzenie należy zainstalować z systemem pobierania powietrza i odprowadzania spalin w widocznym lub dającym się kontrolować miejscu, z oryginalnego tworzywa sztucznego Immergas „Seria Zielona”, z wyjątkiem konfiguracji C₆, zgodnie z wymogami obowiązujących przepisów oraz homologacją produktu. Tego rodzaju systemy powietrzno-spalinowe można rozpoznać po specjalnym znaku identyfikacyjnym i wyróżniającym z napisem: „tylko do kotłów kondensacyjnych”. W przypadku nieoryginalnych zestawów należy zapoznać się z danymi technicznymi urządzenia.



Przewody z tworzywa sztucznego nie mogą być zamontowane na zewnątrz, przez odcinki o długości powyżej 40 cm, bez odpowiedniej osłony przeciw promieniom UV i innym czynnikom atmosferycznym.

Współczynniki Wytrzymałości i długości równoważne

Każdy komponent systemu kominowego posiada Współczynnik Oporu uzyskany na podstawie badań eksperymentalnych i podany w tabeli w punkcie 1.13.

Współczynnik wytrzymałości pojedynczej części jest niezależny od rodzaju urządzenia, na którym jest zainstalowany i jest wielkością bezwymiarową.

Zależny jest natomiast od temperatury gazów, które przepływają wewnątrz przewodu i zmienia się wraz z użyciem przy zasysaniu powietrza i odprowadzania spalin.

Każdy pojedynczy element posiada opór odpowiadającą pewnej długości w metrach rury o tym samym przekroju, tzw. długość ekwiwalentną, otrzymywaną ze stosunku między odpowiednimi Współczynnikami oporu.

Wszystkie urządzenia mają maksymalny uzyskany doświadczalnie współczynnik rezystancji (R) równy 100.

Maksymalny dopuszczalny Współczynnik oporu odpowiada wytrzymałości odnotowanej przy maksymalnej dopuszczalnej długości rur dla każdego systemu powietrzno-spalinowego.

Wszystkie te informacje pozwalają na przeprowadzenie obliczeń w celu sprawdzenia możliwości różnych konfiguracji systemu powietrzno-spalinowego.



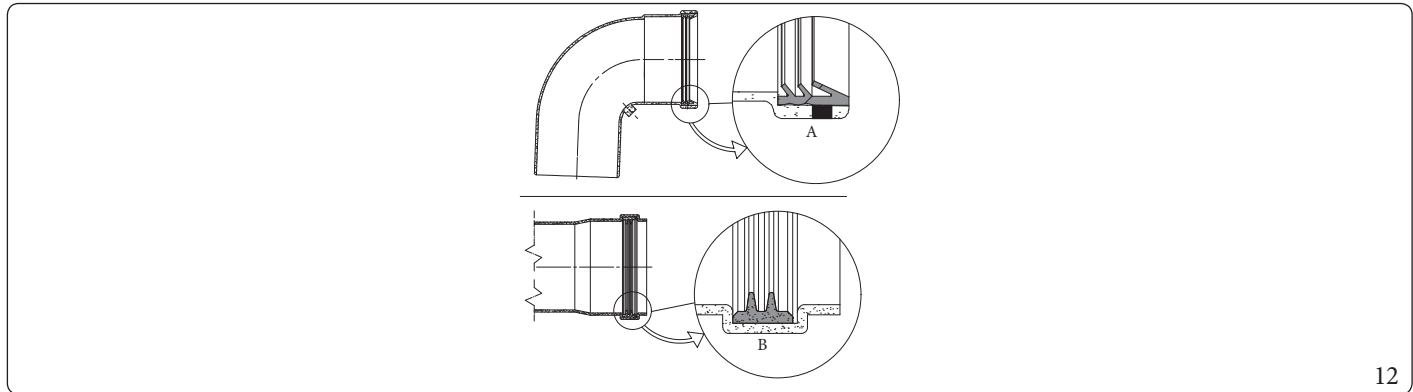
W celu zwymiarowania przewodu spalinowego z użyciem podzespołów handlowych, zastosować się do danych tabeli parametrów spalania (Par. 4.2).

Umieszczenie uszczeltek (koloru czarnego) dla systemu z „serii zielonej”

Zwrócić uwagę na zamontowanie właściwej uszczelki (w przypadku łuków lub przedłużek) (Rys. 12):

- uszczelka (A) ze znacznikami, do użycia wraz z kolankami;
- uszczelka (B) bez znaczników, do użycia wraz z przedłużkami.

Ewentualnie, aby ułatwić zaczepienie, pokryć części przy pomocy zwyczajnego talku.



12

Połączenie na zaczepek rur przedłużających i kolanek koncentrycznych

Aby zainstalować ewentualne przedłużki łączone wtykowo z innymi elementami instalacji dymowej, należy:

- Zaczepić rurę koncentryczną lub kolanko koncentryczne stroną męską (gładką) do strony żeńskiej (z uszczelkami wargowymi) elementu uprzednio zainstalowanego i lekko docisnąć do końca; w ten sposób otrzyma się we właściwy sposób szczelność i połączenie elementów.



Gdy zaistnieje konieczność skrócenia końcówki spustowej i/lub rury przedłużki koncentrycznej, wziąć pod uwagę, że przewód wewnętrzny musi zawsze wystawać na 5 mm względem przewodu zewnętrznego.

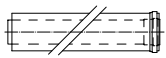


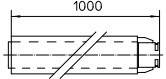
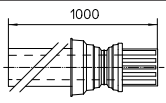
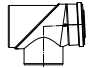
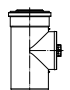



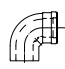

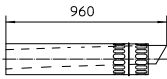
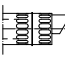
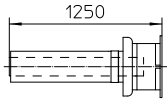
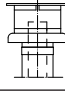

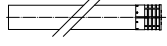
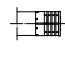
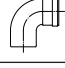


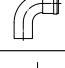

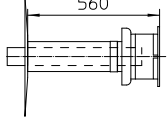
W celach bezpieczeństwa zaleca się nie zatykać, nawet prowizorycznie, końcówki wlotu/wyrzutu spalin urządzenia. Należy sprawdzić czy wszystkie elementy systemu spalinowego zostały zainstalowane tak, aby zagwarantować szczelność połączonych elementów, zwłaszcza w przewodzie odprowadzającym spalinę w konfiguracji z zestawem rozdzielnym Ø80. Jeżeli warunek opisany powyżej nie jest odpowiednio zagwarantowany, konieczne będzie użycie odpowiedniego zestawu opasek antypoślizgowych.



Podczas montażu poziomych przewodów konieczne jest zachowanie minimalnego nachylenia przewodów równego 5% w stronę urządzenia i zamontowania co 3 metry opaski przerywającej z kołkiem.

1.13 TABELE WSPÓŁCZYNNIKÓW OPORU I RÓWNOWAŻNYCH DŁUGOŚCI ELEMENTÓW SYSTEMU SPALINOWEGO „SERII ZIELONEJ”

RODZAJ PRZEWODU		Współczynnik Oporu (R)	Długość równoważna w m rury koncentrycznej Ø80/125
Rura koncentryczna Ø 80/125 1 m		2,1	1
Kolanko koncentryczne 90° Ø 80/125		3,0	1,4
Kolanko koncentryczne 45° Ø 80/125		2,1	1
Końcówka kompletna koncentryczna pozioma Ø 80/125		2,8	1,3
Końcówka kompletna koncentryczna pionowa Ø 80/125		3,6	1,7
Kolanko 90° koncentryczne Ø 80/125 z otworem rewizyjnym		3,4	1,6
Rura z otworem rewizyjnym Ø 80/125		3,4	1,6

RODZAJ PRZEWODU		Współczynnik oporu (R)	Długość równoważna w m rury koncentrycznej Ø 60/100	Długość równoważna w m rury Ø 80	Długość równoważna w m rury Ø 60	Długość równoważna w m rury koncentrycznej Ø 80/125
Rura koncentryczna Ø 60/100 1 m		wlot m 6,4	m 1	wlot m 7,3	Wylot m 1,9	m 3,0
		Wylot m 6,4		Wylot m 5,3		
Kolanko 90° koncentryczne Ø 60/100		wlot m 8,2	m 1,3	wlot m 9,4	Wylot m 2,5	m 3,9
		Wylot m 8,2		Wylot m 6,8		
Kolanko 45° koncentryczne Ø 60/100		wlot m 6,4	m 1	wlot m 7,3	Wylot m 1,9	m 3,0
		Wylot m 6,4		Wylot m 5,3		
Końcówka kompletna koncentryczna pozioma Ø 60/100		wlot m 15	m 2,3	wlot m 17,2	Wylot m 4,5	m 7,1
		Wylot m 15		Wylot m 12,5		
Końcówka koncentryczna pozioma Ø 60/100		wlot m 10	m 1,5	wlot m 11,5	Wylot m 3,0	m 4,7
		Wylot m 10		Wylot m 8,3		
Końcówka kompletna koncentryczna pionowa Ø 60/100		wlot m 16,3	m 2,5	wlot m 18,7	Wylot m 4,9	m 7,7
		Wylot m 16,3		Wylot m 13,6		
Końcówka koncentryczna pionowa Ø 60/100		wlot m 9	m 1,4	wlot m 10,3	Wylot m 2,7	m 4,3
		Wylot m 9		Wylot m 7,5		
Rura Ø 80 m 1		wlot m 0,87	m 0,1	wlot m 1,0	Wylot m 0,4	m 0,4
		Wylot m 1,2	m 0,2	Wylot m 1,0		m 0,5
Końcówka Ø 80 m 1		wlot m 3	m 0,5	wlot m 3,4	Wylot m 0,9	m 1,4
Końcówka Ø 80 Końcówka spustowa Ø 80		wlot m 2,2	m 0,35	wlot m 2,5	Wylot m 0,6	m 1
		Wylot m 1,9	m 0,3	Wylot m 1,6		m 0,9
Kolanko 90° Ø 80		wlot m 1,9	m 0,3	wlot m 2,2	Wylot m 0,8	m 0,9
		Wylot m 2,6	m 0,4	Wylot m 2,1		m 1,2
Kolanko 45° Ø 80		wlot m 1,2	m 0,2	wlot m 1,4	Wylot m 0,5	m 0,5
		Wylot m 1,6	m 0,25	Wylot m 1,3		m 0,7
Rura Ø 60 1 m		Wylot m 3,3	m 0,5	wlot m 3,8	Wylot m 1,0	m 1,5
				Wylot m 2,7		
Kolanko 90° Ø 60		Wylot m 3,5	m 0,55	wlot m 4,0	Wylot m 1,1	m 1,6
				Wylot m 2,9		
Redukcja Ø 80/60		wlot m 2,6	m 0,4	wlot m 3	Wylot m 0,8	m 1,2
		Wylot m 2,6		Wylot m 2,1		
Końcówka pionowa Ø 60 do wkładu		Wylot m 12,2	m 1,9	wlot m 14	Wylot m 3,7	m 5,8
				Wylot m 10,1		

INSTALATOR

UŻYTKOWNIK

SERWISANT

DANE TECHNICZNE

1.14 INSTALACJA NA ZEWNĄTRZ W MIEJSCU CZĘŚCIOWO OSŁONIĘTYM



Za miejsce częściowo osłonięte uważa się takie, w którym urządzenie nie jest wystawione na bezpośrednie działanie czynników atmosferycznych (deszcz, śnieg, grad itd.).



W przypadku gdy urządzenie montowane jest w miejscu, w którym temperatura otoczenia spada poniżej -5°C , użyć specjalnego opcjonalnego zestawu antyzamarzaniowego, kontrolując przedział roboczej temperatury otoczenia podany w tabeli danych technicznych niniejszej instrukcji (sekcja „Dane techniczne”).



Ten typ instalacji możliwy jest wtedy, gdy pozwalają na to przepisy kraju przeznaczenia urządzenia.

Konfiguracja typu B z komorą otwartą i wymuszonym ciągiem (B₂₃ lub B₅₃).

Korzystając z odpowiedniego zestawu przykrywającego można wykonać bezpośrednie zasysanie powietrza i odprowadzenie spalin do pojedynczego komina lub bezpośrednio na zewnątrz. W tej konfiguracji można zainstalować urządzenie w miejscu częściowo chronionym. W tej konfiguracji urządzenie jest sklasyfikowane jako typ B.

W tej konfiguracji:

- wylot spalin należy podłączyć do własnego indywidualnego komina (B₂₃) lub skierować bezpośrednio do atmosfery zewnętrznej za pomocą pionowego króćca do wylotu bezpośredniego (B₅₃) lub przy użyciu systemu wkładu Immergas (B₅₃).

Należy w związku z tym przestrzegać obowiązujących norm technicznych.

Montaż zestawu osłony (rys. 14).

Wymontować z bocznych otworów zasysania umieszczone w nich zatyczki.

Kołnierz $\varnothing 80$ spustu należy zainstalować na środkowym otworze kotła umieszczając uprzednio uszczelkę obecną w zestawie i przymocować go przy pomocy dostarczonych śrub.

Zainstalować przykrycie górne, przymocowując je 4 śrubami obecnymi w zestawie, wprowadzając wcześniej odpowiednie uszczelki. Przyłączyć kształtkę 90° o $\varnothing 80$ stroną męską (gładką), do strony żeńskiej (z uszczelkami wargowymi) kołnierza o $\varnothing 80$ i lekko docisnąć do końca, wsadzić uszczelkę, prowadząc ją wzdłuż kształtki, przymocować blaszaną płytką i zacisnąć opaską obecną w zestawie zwracając uwagę na przytrzymanie 4 języczków uszczelki.

Połączyć wtykowo rurę spustową stroną męską (gładką) ze stroną żeńską kolanka 90° $\varnothing 80$, upewniając się co do uprzedniego wprowadzenia odpowiedniej rozety maskującej; w ten sposób uzyska się szczelność i połączenie elementów tworzących zestaw.

Maksymalne wydłużenie przewodu spalinowego.

Przewód spalinowy (zarówno w pionie jak i w poziomie) może być przedłużony do maks. długości 30 m w linii prostej.

Połączenie na zaczep rur przedłużających.

Aby zainstalować ewentualne przedłużki łączone wtykowo z innymi elementami instalacji kominowej, należy: Połączyć wtykowo rurę lub kolanko stroną męską (gładką) ze stroną żeńską (z uszczelkami wargowymi) elementu uprzednio zainstalowanego i docisnąć do końca; w ten sposób otrzyma się we właściwy sposób szczelność i połączenie elementów.

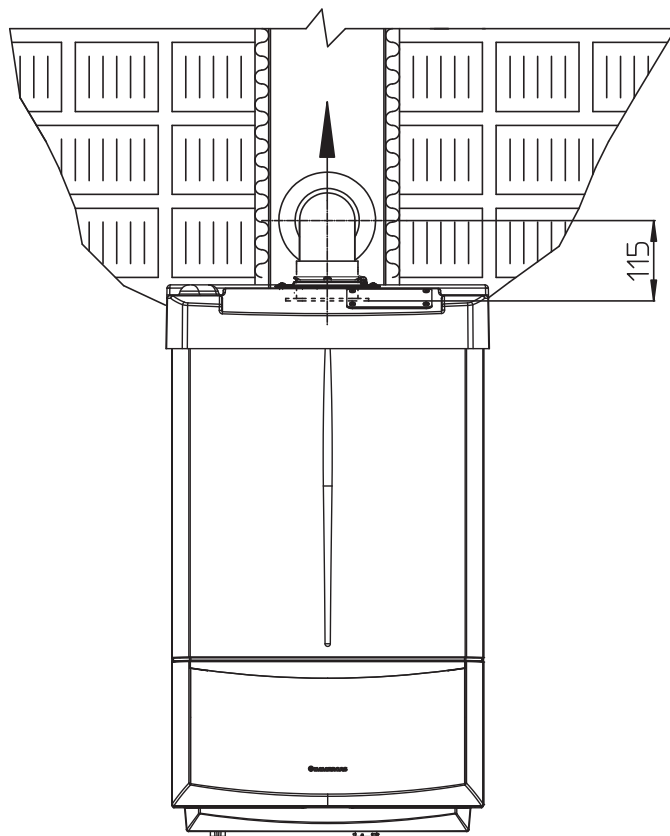
Konfiguracja bez zestawu przykrywającego w miejscu częściowo osłoniętym (urządzenie typu C).

Pozostawiając zamontowane boczne zatyczki, można zainstalować urządzenie na zewnątrz w miejscu częściowo osłoniętym bez zestawu przykrywającego.

Montaż przeprowadza się, korzystając z zestawów koncentrycznych $\varnothing 60/100$, $\varnothing 80/125$. Informacje, które ich dotyczą są zawarte w paragrafie dotyczącym montażu we wewnątrz.



Zestaw osłony górnej, który zapewnia dodatkową ochronę kotła, NIE MOŻE być stosowany w konfiguracji z separatorem $\varnothing 80/80$, koncentrycznym $\varnothing 60/100$ i $\varnothing 80/125$.



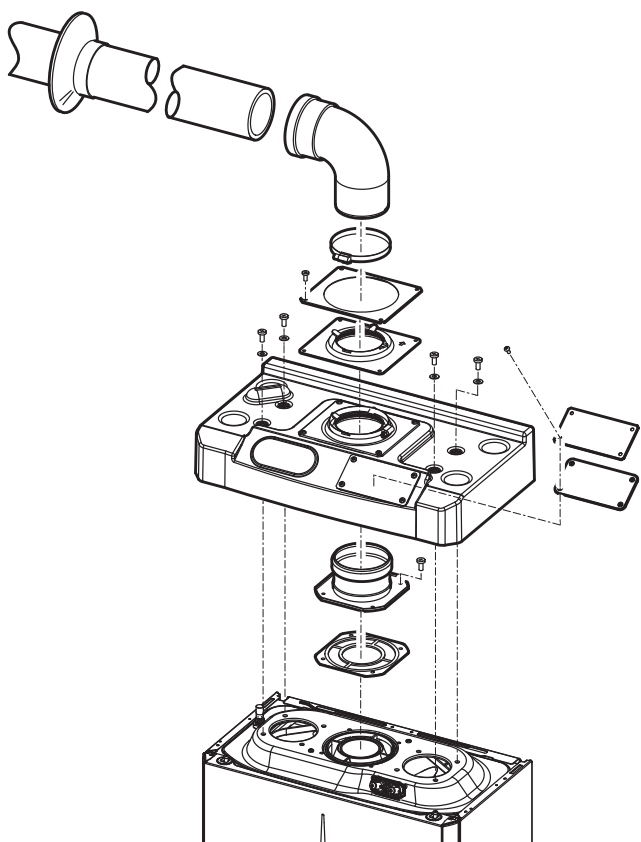
13

Zestaw przykrywający zawiera (rys. 14):

- N°1 Pokrywa górna
- N°1 Płytki blokady uszczelki
- N°1 Uszczelka
- N°1 Opaska zaciskowa uszczelki

Zestaw końcówek zawiera (rys. 14):

- N°1 Uszczelka
- N°1 Kołnierz $\varnothing 80$
- N°1 Kolano $90^\circ \varnothing 80$
- N°1 Rura prosta $\varnothing 80$
- N°1 Rozeta maskująca



14

1.15 MONTAŻ NA RAMIE DO ZABUDOWY Z BEZPOŚREDNIM POBIERANIEM POWIETRZA

Konfiguracja typu B z otwartą komorą i ciągiem wymuszonym

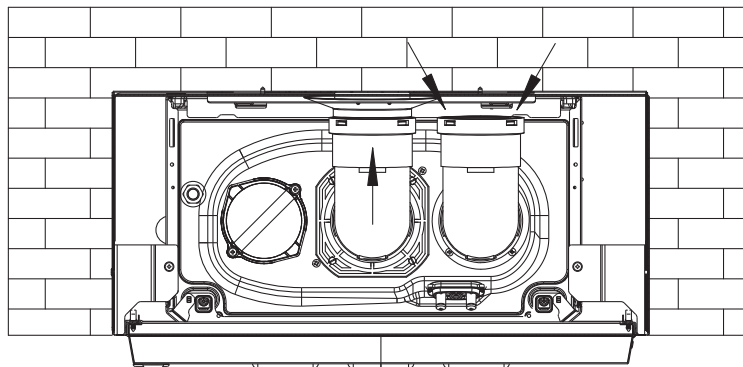
W tej konfiguracji urządzenie jest sklasyfikowane jako typ B₂₃.

Przy użyciu odpowiedniego zestawu rozdzielającego można wykonać bezpośrednie zasysanie powietrza (Rys.15) i odprowadzanie spalin do pojedynczego komina lub bezpośrednio na zewnątrz.

W tej konfiguracji:

- do zasysania powietrza dochodzi bezpośrednio z otoczenia, w którym zainstalowane jest urządzenie, które musi zostać zamontowane i pracować tylko w miejscach nieustannie wentylowanych;
- spust spalin musi zostać podłączony do własnego indywidualnego komina i skierowany kanałem bezpośrednio do atmosfery.

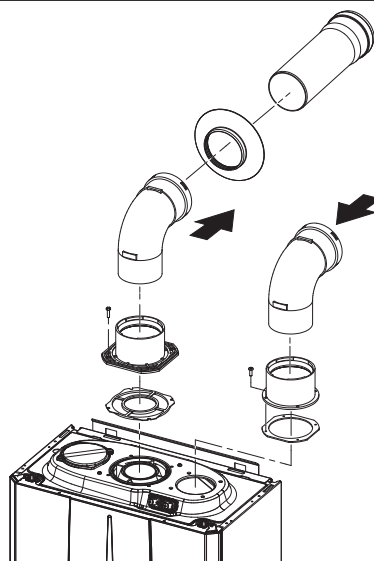
Należy w związku z tym przestrzegać obowiązujących norm technicznych.



15

Montaż zestawu rozdzielającego (Rys.16).

1. Zainstalować kołnierz spustowy na środkowym otworze urządzenia poprzez umieszczenie odpowiedniej uszczelki z okrągłymi występami w dół w kontakcie z kołnierzem urządzenia i dokręcić śrubami z łbem sześciokątnym z płaskim końcem, które znajdują się w zestawie.
2. Zdjąć płaski kołnierz w otworze bocznym w stosunku do środkowego (w zależności od potrzeb) i zastąpić go kołnierzem ssącym wkładając własną uszczelkę i dokręcić wkrętami samogwintującymi z ostrym końcem, które znajdują się w zestawie.
3. Przyłączyć wpuszczaną (gładką) stronę kolanek do żeńskiej części kołnierzy (kolanko zasysania należy skierować w stronę tyłu urządzenia).
4. Rurę spustową włożyć stroną wtykową (gładką) do strony gniazdowej kolanka, dociskając do końca, upewniając się co do uprzedniego włożenia odpowiedniej wewnętrznej rozety maskującej i przyłączyć do odpowiedniego systemu powietrzno-spalinowego zależnie od własnych wymagań.



16

W przypadku instalacji C₍₁₀₎/C₍₁₂₎ należy zainstalować zawór zwrotny spalin i można zamontować TYLKO pionowy spust w ramie do zabudowy.

1.16 MONTAŻ ZESTAWÓW POZIOMYCH KONCENTRYCZNYCH

Konfiguracja typu C z zamkniętą komorą i wymuszonym ciągiem

Umieszczenie końcówki koncentrycznej (w stosunku do odległości od otworów, przyległych budynków, itp.) powinno być wykonane zgodnie z obowiązującymi przepisami.

Końcówka koncentryczna umożliwia zasysanie powietrza i odprowadzanie spalin bezpośrednio na zewnątrz budynku.

Zestaw poziomy można zainstalować z wylotem tylnym, bocznym prawym i bocznym lewym.

Do montażu z wylotem przednim należy użyć króćca połączeniowego i kolanka koncentrycznego łączonej na wtyk, aby zapewnić przestrzeń użyteczną do wykonania prób wymaganych przez przepisy podczas pierwszego uruchamiania.

Kratka zewnętrzna

Jeśli końcówka zasysania/spustu zarówno Ø 60/100 jak i Ø 80/125, jest zainstalowana prawidłowo, zapewnia estetyczny wygląd na zewnątrz budynku.

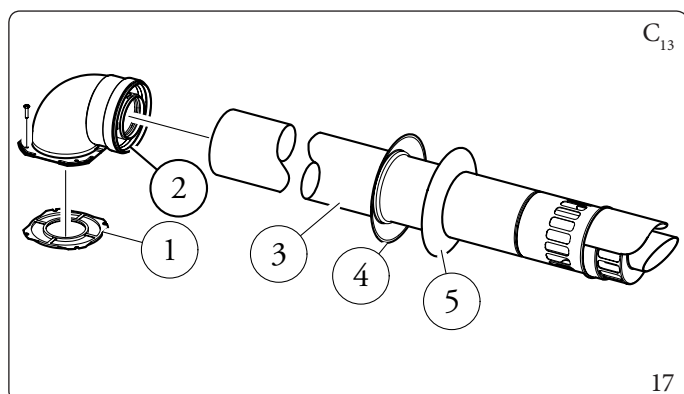
Upewnić się, że zewnętrzna silikonowa rozeta maskująca jest prawidłowo dociśnięta do ściany zewnętrznej.



W celu właściwego funkcjonowania systemu konieczne jest, aby końcówka koncentryczna była zainstalowana we właściwy sposób upewniając się, żeby przestrzegano wskazania „góra” obecnego na końcówce.

Montaż poziomego zestawu ssąco-tłoczącego Ø 60/100 (Rys. 17)

1. Zainstalować kolanko z kołnierzem (2) na środkowym otworze urządzenia, umieszczając uprzednio uszczelkę (1) zaokrąglonymi wypustkami do dołu w styku z kołnierzem urządzenia i umocować śrubami obecnymi w zestawie.
2. Przyłączyć końcówkę koncentryczną Ø60/100 (3) stroną męską (gładką) do strony żeńskiej kolanka (2) i lekko docisnąć do końca, upewniając się co do uprzedniego wprowadzenia odpowiedniej rozety wewnętrznej i zewnętrznej; w ten sposób uzyska się szczelność i połączenie elementów tworzących zestaw.



Komponenty zestawu (Rys. 17):

- N°1 Uszczelka (1)
- N°1 Kolano koncentryczne Ø 60/100 (2)
- N°1 Końcówka koncentryczna Ø 60/100 (3)
- N°1 Rozeta maskująca wewnętrzna (4)
- N°1 Rozeta zewnętrzna (5)

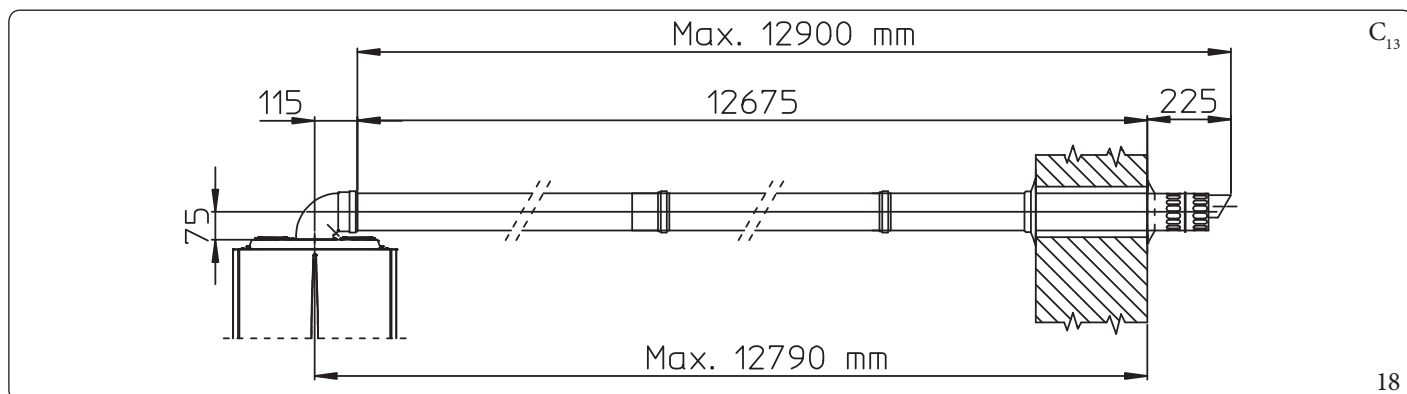
Przedłużki do zestawu poziomego Ø 60/100 Montaż zestawu (Rys.18)

Zestaw o takiej konfiguracji może być przedłużony do rozmiaru maks. 12,9 m poziomo, łącznie z końcówką z kratką i bez kolana koncentrycznego na wyjściu urządzenia.

W takich przypadkach konieczne jest zamówienie specjalnych przedłużeń.

Taka konfiguracja odpowiada współczynnikowi wytrzymałości równemu 100.

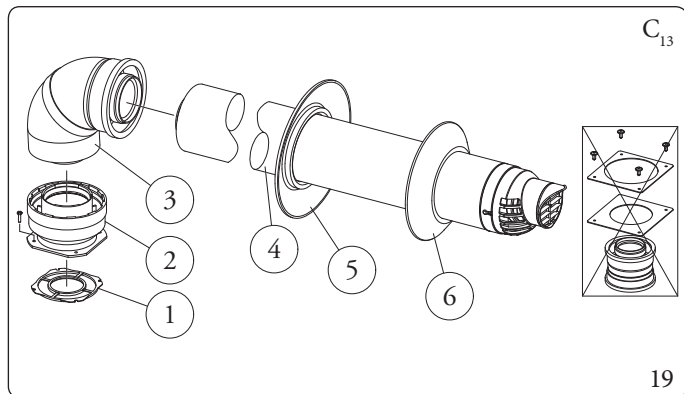
Firma Immergas udostępnia również uproszczoną końcówkę Ø 60/100, która w połączeniu z własnymi zestawami przedłużającymi umożliwia osiągnięcie maksymalnego przedłużenia o długości 11,9 metra.



Montaż poziomego zestawu ssąco-wydechowego Ø 80/125 (Rys. 19)

Do zainstalowania zestawu Ø 80/125 potrzebny jest zestaw przejściowy z kołnierzem, aby móc zainstalować przewód spalinowy Ø 80/125.

1. Zainstalować przejściówkę z kołnierzem (2) na środkowym otworze urządzenia, umieszczając uprzednio uszczelkę (1) zaokrąglonymi wypustkami do dołu w styku z kołnierzem urządzenia i umocować śrubami obecnymi w zestawie.
2. Zaczepić kolanko (3) stroną męską (gładką) dociskając do przejściówki (2).
3. Połączyć na wtyk rurę końcową koncentryczną Ø80/125 (4) stroną męską (gładką) i stroną żeńską kolanka (3) (z uszczelkami wargowymi) i lekko docisnąć do końca, upewniając się co do uprzedniego włożenia odpowiedniej rozety wewnętrznej (5) i zewnętrznej (6); w ten sposób uzyska się szczelność i połączenie elementów tworzących zestaw.



Komponenty zestawu przejściowego (Rys. 19):

- N°1 Uszczelka (1)
- N°1 Przejściówka Ø 80/125 (2)

Komponenty zestawu Ø 80/125 (Rys. 19):

- N°1 Kolano koncentryczne Ø 80/125 87° (3)
- N°1 Końcówka koncentryczna Ø 80/125 (4)
- N°1 Rozeta wewnętrzna (5)
- N°1 Rozeta zewnętrzna (6)

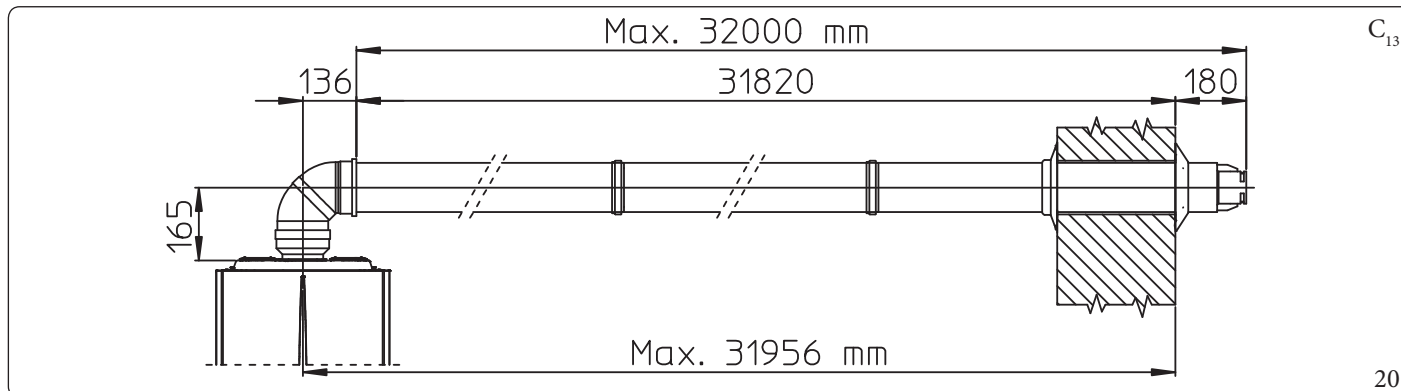
Pozostałe elementy zestawu nie są używane

Przedłużki do zestawu poziomego Ø 80/125 Montaż zestawu (Rys.20)

Zestaw o takiej konfiguracji można przedłużyć maks. do 32 m, łącznie z końcówką z kratką i bez kolanka koncentrycznego na wyjściu z urządzenia.

W przypadku dodatkowych elementów konieczne jest odjęcie długości równej maksymalnemu dozwolonemu wymiarowi.

W takich przypadkach konieczne jest zamówienie specjalnych przedłużeń.



1.17 MONTAŻ ZESTAWÓW PIONOWYCH KONCENTRYCZNYCH

Konfiguracja typu Cz zamkniętą komorą i wymuszonym ciągiem

Zestaw pionowy koncentryczny zasysania i odprowadzania.

Ta końcówka umożliwia zasysanie powietrza i odprowadzanie spalin bezpośrednio na zewnątrz mieszkania w kierunku pionowym.



Zestaw pionowy z aluminiowym daszkiem pozwala na montaż na tarasach i dachach o maksymalnym pochyleniu 45% (około 25°); należy zawsze przestrzegać wysokości między kapeluszem końcowym i półprofilem (374 mm do Ø 60/100 i 260 mm do Ø 80/125).

Montaż zestawu pionowego z aluminiową dachówką Ø 60/100 (Rys. 21)

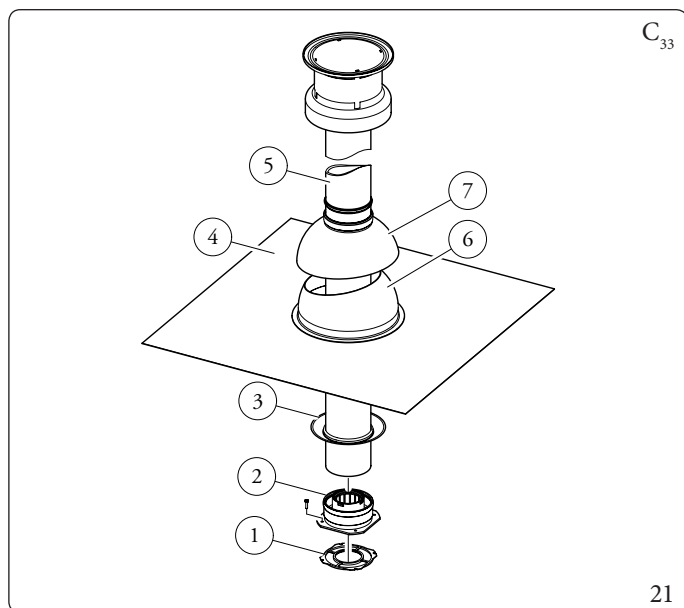
1. Zainstalować kołnierz koncentryczny (2) na otworze wylotu spalin urządzenia, umieszczając uszczelkę (1) zaokrąglonymi wypustkami do dołu w styku z kołnierzem urządzenia.
2. Przymocować kołnierz śrubami obecnymi w zestawie.

Instalacja fałszywego daszku z aluminium:

3. Zastąpić dachówki aluminiową płytą (4), kształtując ją tak, aby pozwolić na odpływ wody deszczowej.
4. Na aluminiowej dachówce umieścić półprofil stały (6).
5. Włożyć rurę koncentryczną (5).
6. Przyłączyć końcówkę koncentryczną Ø 60/100 stroną męską (5) (gładką) do kołnierza (2) i lekko docisnąć do końca, upewniając się co do uprzedniego wprowadzenia odpowiedniej rozety (3); w ten sposób uzyska się szczelność i połączenie elementów tworzących zestaw.



Jeśli urządzenie jest instalowane w obszarach o bardzo niskich temperaturach, dostępny jest specjalny zestaw antyzamarzaniowy, który można zainstalować jako alternatywę do zestawu standardowego.

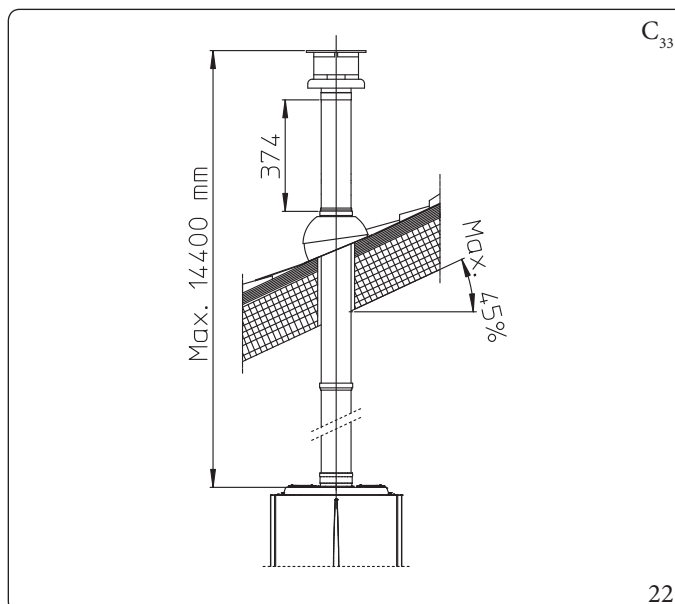


Komponenty zestawu (Rys. 21):

- N°1 Uszczelka (1)
- N°1 Kołnierz żeński koncentryczny (2)
- N°1 Rozeta maskująca (3)
- N°1 Płyta dachowa aluminiowa (4)
- N°1 Rura koncentryczna Ø 60/100 (5)
- N°1 Półprofil stały (6)
- N°1 Półprofil ruchomy (7)

Przedłużki do zestawu pionowego Ø 60/100 (Rys. 22)

Zestaw przy tej konfiguracji może zostać przedłużony do maksymalnie 14,4 m pionowo w linii prostej, łącznie z końcówką. Ta konfiguracja odpowiada współczynnikowi oporu równemu 100. W tym przypadku konieczne jest zamówienie specjalnych przedłużeń wtykowych.



INSTALATOR

UŻYTKOWNIK

SERWISANT

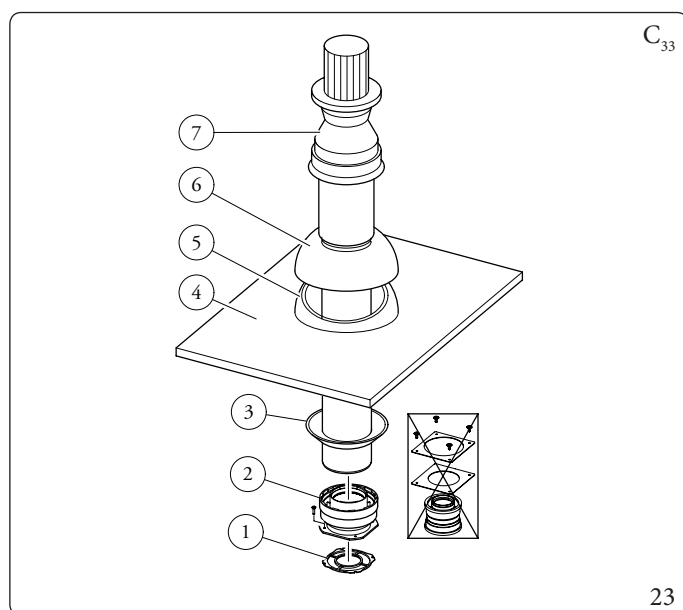
DANE TECHNICZNE

Montaż zestawu pionowego z aluminiowym daszkiem Ø 80/125 (Rys. 23)



Do zainstalowania zestawu Ø 80/125 potrzebny jest zestaw przejściowy z kołnierzem, aby móc zainstalować przewód spalinowy Ø 80/125.

1. Zainstalować kołnierz koncentryczny (2) na otworze wylotu spalin urządzenia, umieszczając uszczelkę (1) zaokrąglonymi wypustkami do dołu w styku z kołnierzem urządzenia.
 2. Przymocować kołnierz śrubami obecnymi w zestawie.
- Instalacja fałszywego daszku z aluminium:
3. Przymocować kołnierz śrubami obecnymi w zestawie.
 4. Zastąpić dachówki aluminiową płytą (4), kształtując ją tak, aby pozwolić na odpływ wody deszczowej.
 5. Na aluminiowej dachówce umieścić półprofil stały (5);
 6. Włożyć końcówkę ko koncentryczną (7);
 7. Połączyć wtykowo końcówkę koncentryczną Ø80/125 stroną męską (gładką) ze stroną żeńską przejściówki (1) (z uszczelkami wargowymi) i lekko docisnąć do końca, upewniając się co do uprzedniego włożenia odpowiedniej rozety (3); w ten sposób uzyska się szczelność i połączenie elementów tworzących zestaw.



Komponenty zestawu przejściowego (Rys. 23):

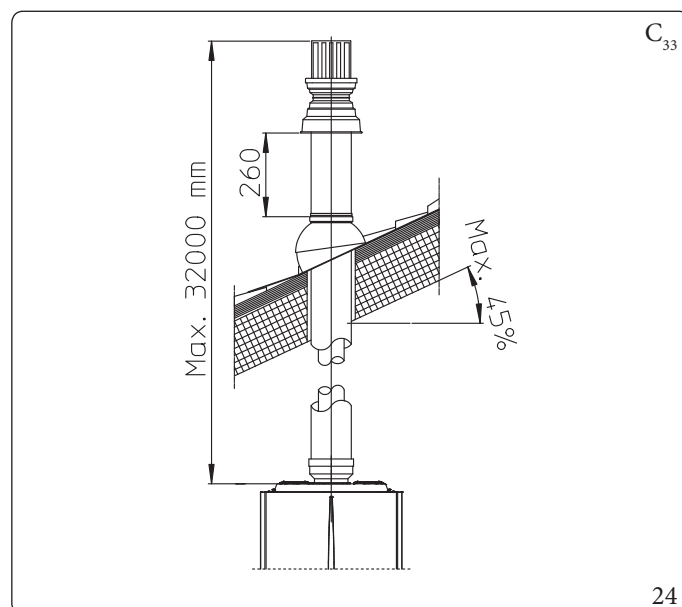
- N°1 Uszczelka (1)
- N°1 Przejściówka Ø 80/125 (2)

Komponenty zestawu Ø 80/125 (Rys. 23):

- N°1 Rozeta maskująca (3)
- N°1 Płyta dachowa aluminiowa (4)
- N°1 Półprofil stały (5)
- N°1 Półprofil ruchomy (6)
- N°1 Rura koncentryczna Ø 80/125 (7)
- Pozostałe elementy zestawu nie są używane

Przedłużki do zestawu pionowego Ø 80/125 (Rys. 24)

Zestaw przy tej konfiguracji może zostać przedłużony do maksymalnie 32 m pionowo w linii prostej, łącznie z końcówką. W przypadku dodatkowych elementów konieczne jest odjęcie długości równej maksymalnemu dozwolonemu wymiarowi. W takich przypadkach konieczne jest zamówienie specjalnych przedłużeń.



1.18 MONTAŻ ZESTAWU ROZDZIELNEGO

Konfiguracja typu C z komorą szczelną i ciągiem wymuszonym zestawu rozdzielającego Ø 80/80

Niniejszy zestaw umożliwia zasysanie powietrza poza budynek i odprowadzenie spalin do komina, przewodu spalinowego lub przewodu rurowego przez oddzielenie przewodów odprowadzania spalin i zasysania powietrza.

Z przewodu (S) (koniecznie z materiału plastikowego odpornego na kondensat), zostają wydalone spaliny.

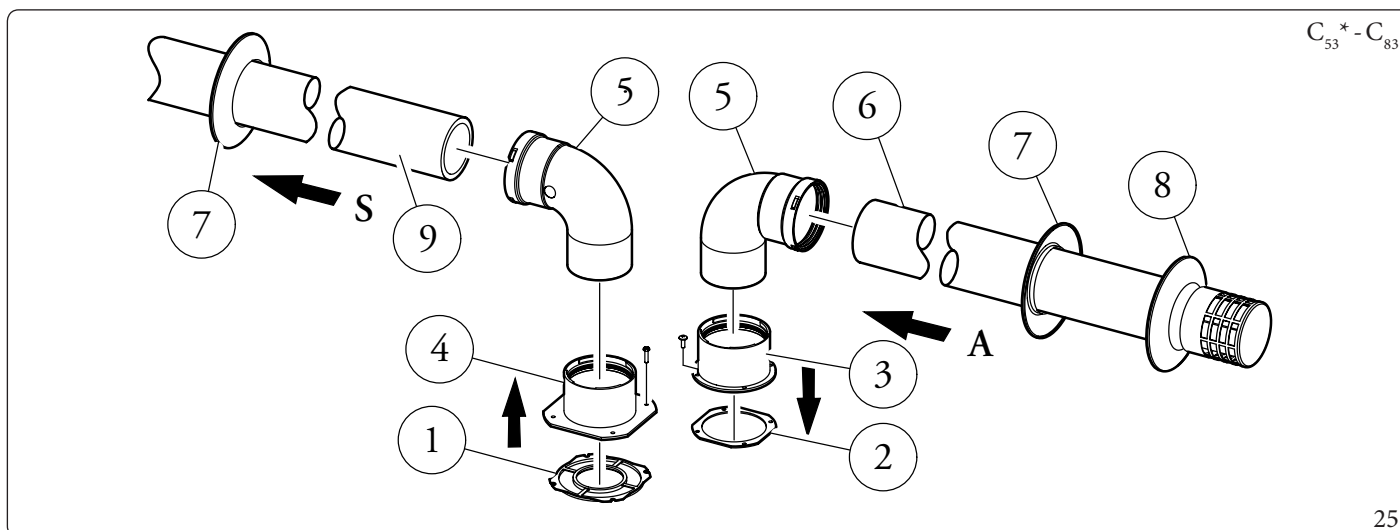
Z przewodu (A) (również z materiału plastikowego), zasysane jest powietrze niezbędne do spalania.

Przewód zasysania (A) może zostać zainstalowany z prawej lub lewej strony względem środkowego przewodu odprowadzania (S).

Obydwa przewody można umieścić w jakimkolwiek kierunku.

Montaż zestawu separatora Ø 80/80 (Rys. 25):

1. Zainstalować kołnierz (4) na środkowym otworze urządzenia, umieszczając uszczelkę (1) zaokrąglonymi wypustkami do dołu w styku z kołnierzem urządzenia.
2. Przymocować śrubami z łbem sześciokątnym i płaskim czubkiem, które są obecne w zestawie.
3. Wymienić kołnierz płaski w otworze bocznym względem otworu środkowego (w zależności od potrzeb) na kołnierz (3) nakładając uszczelkę (2).
4. Przymocować śrubami samogwintującymi z czubkiem, na wyposażeniu..
5. Wprowadzić kolanka (5) stroną męską (gładką) do strony żeńskiej kołnierzy (3 i 4)..
6. Połączyć wtykowo końcówkę wlotu powietrza (6) stroną męską (gładką) ze stroną żeńską kolanka (5) lekko dociskając do końca, upewniając się, że wcześniej włożono odpowiednie rozety wewnętrzne i zewnętrzne
7. Połączyć wtykowo rurę wylotu spalin (9) stroną męską (gładką) ze stroną żeńską kolanka (5), lekko dociskając do końca, upewniając się, że wcześniej włożono odpowiednią rozetę wewnętrzną; w ten sposób uzyska się szczelność i połączenie elementów tworzących zestaw.



Komponenty zestawu (Rys. 25):

- N°1 Uszczelka wylotu spalin (1)
- N°1 Uszczelka kołnierza (2)
- N°1 Kołnierz żeński wlotu powietrza (3)
- N°1 Kołnierz żeński wylotu spalin (4)
- N°2 Kolano 90° Ø 80 (5)
- N°1 Końcówka wlotu powietrza Ø 80 (6)

N°2 Rozety maskujące wewnętrzne (7)

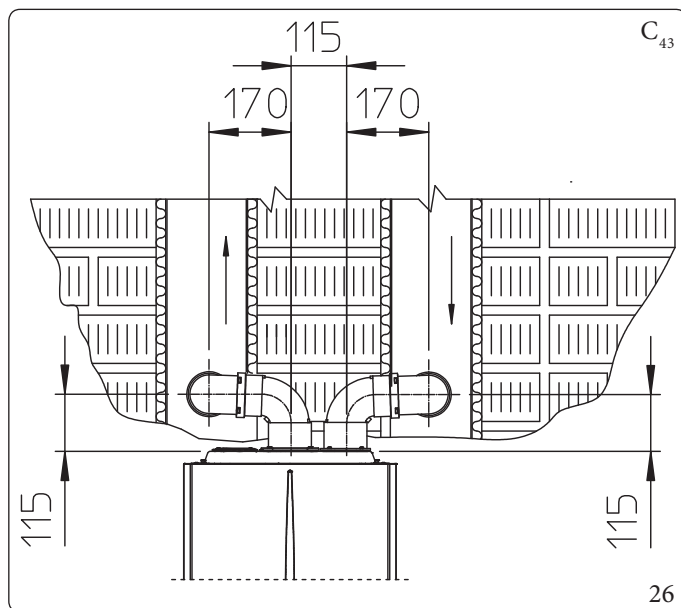
N°1 Rozeta maskująca zewnętrzna (8)

N°1 Rura wylotu spalin Ø 80 (9)

* aby dopełnić konfiguracji C₅₃, należy również zapewnić końcówkę odprowadzającą na dachu z „serii zielonej”. Zabrania się konfiguracji na ścianach przeciwległych do budynku.

Wymiary gabarytowe instalacyjne (Rys.26)

Naniesione zostały minimalne wymiary instalacji zestawu końcówki rozdzielnej Ø 80/80 w niektórych warunkach granicznych.



Przedłużki do zestawu rozdzielającego Ø 80/80

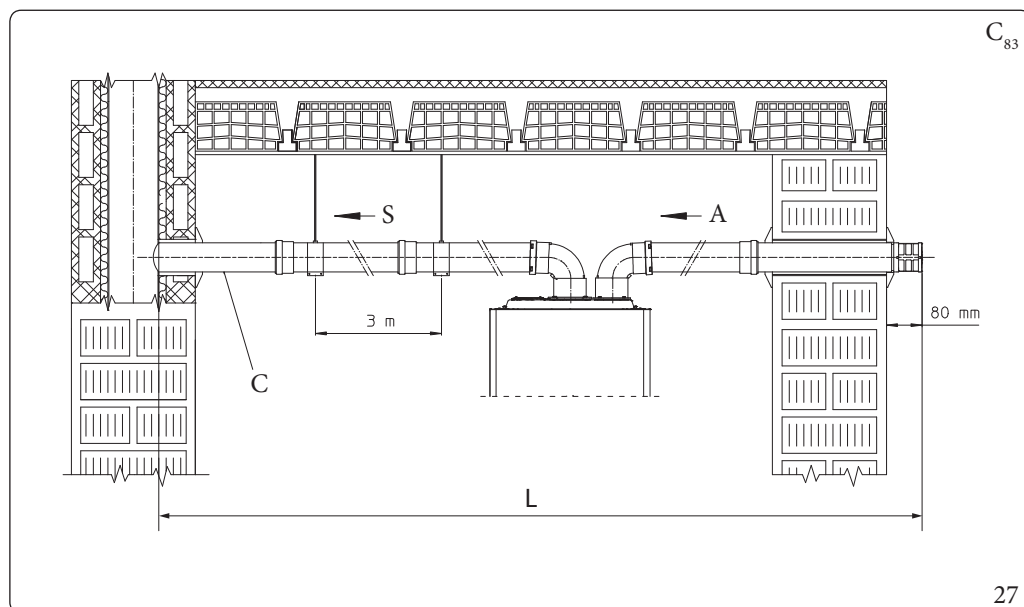
Maksymalna długość w linii prostej (bez zakrętów) w pionie, stosowana do rur zasysania i wylotowych Ø 80 to 35 metrów niezależnie od eksploatacji na zasysaniu czy spuszcie.

Maksymalna długość w linii prostej (z zakrętem przy zasysaniu i spuszcie) w poziomie stosowana do rur zasysania i spustu Ø 80 to 35 metrów niezależnie od eksploatacji przy zasysaniu czy spuszcie.

Przypominamy, że instalację typu C₄₃ należy wykonać z kanałem odprowadzania spalin z ciągiem naturalnym.



Aby ułatwić odprowadzenie ewentualnego kondensatu, który tworzy się w przewodzie spustowym, wskazane jest pochylenie rur w kierunku urządzenia minimalnie 5% (Rys. 27).



Opis (Rys. 27):

- A - Wlot powietrza
- C - Minimalny spadek 5%
- S - Wylot spalin

1.19 MONTAŻ ZESTAWU PRZEJŚCIOWEGO C9

Niniejszy zestaw pozwala na zamontowanie urządzenia Immergas w konfiguracji „C₉₃”, wykonując zasysanie powietrza do spalania bezpośrednio z szybu, gdzie znajduje się wylot spalin wykonany za pomocą wkładu kominowego.

Budowa systemu

Aby system funkcjonował i był kompletny musi być połączony z następującymi elementami, sprzedawanymi oddzielnie:

- zestaw C₉₃" wersja Ø 100 lub Ø 125;
- zestaw przewodu wylotowego Ø 60 i Ø 80 sztywny oraz Ø 50 i Ø 80 elastyczny;
- zestaw odprowadzania spalin Ø 60/100 lub Ø 80/125 skonfigurowany na podstawie instalacji i rodzaju urządzenia.

Montaż zestawu przejściowego C₉ (Rys. 28)



(Tylko wersja Ø 125) przed zamontowaniem należy sprawdzić prawidłową pozycję uszczelnień.

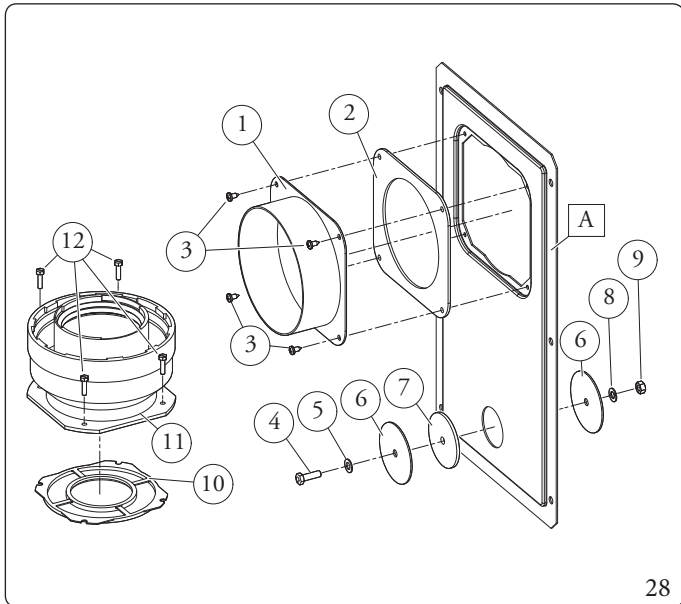
W przypadku, gdy smarowanie elementów (przeprowadzone przez producenta) nie jest wystarczające, usunąć przy pomocy suchej ściereczki pozostały smar, następnie w celu ułatwienia połączenia, posypać części talkiem zwykłym lub przemysłowym.



Aby ułatwić odprowadzenie ewentualnego kondensatu, który tworzy się w przewodzie spustowym, wskazane jest pochylenie rur w kierunku urządzenia minimalnie 5% (Rys. 27).

1. Zamontować elementy zestawu „C₉” na drzwiczkach (A) wkładu kominowego (Rys. 28).
2. (Tylko wersja Ø 125) zamontować przejściówkę kołnierzową (11) nakładając uszczelkę koncentryczną (10) na urządzenie, mocując je śrubami (12).
3. Zamontować system wkładowy jak opisano w instrukcjach.
4. Obliczyć odległości pomiędzy spustem urządzenia a kolankiem wkładu kominowego.
5. Przygotować system powietrzno-spalinowy urządzenia biorąc pod uwagę, że wewnętrzna rura zestawu koncentrycznego musi wejść do końca kolanka wkładu kominowego (Pozycja „X” (Rys.30), natomiast rura zewnętrzna musi dojść do końca przejściówki (1).
6. Zamontować pokrywę (A) z przejściówką (1) i rozety maskujące (6) na ścianie.
7. Połączyć system kominowy.

Po poprawnym zamontowaniu wszystkich komponentów, spaliny będą wydalane za pomocą wkładu kominowego, powietrze do spalania do normalnego funkcjonowania urządzenia będzie pobierane bezpośrednio z szybu (Rys. 30).



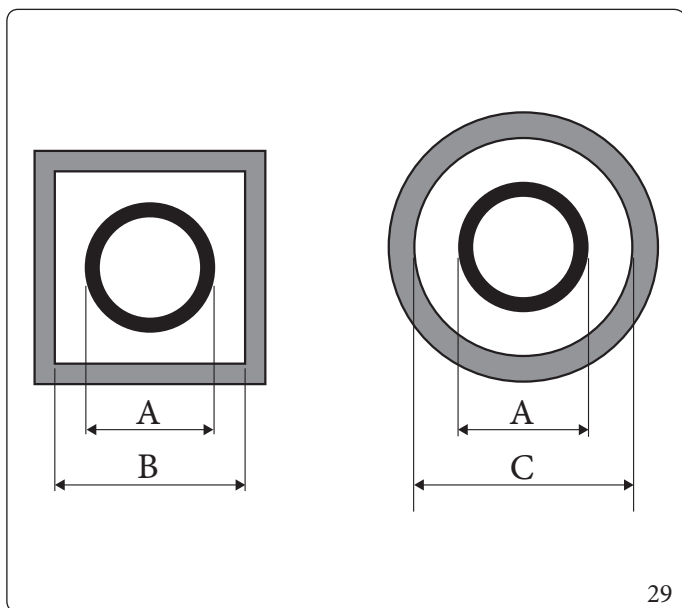
28

Komponenty zestawu przejściowego (Rys. 28):

- N°1 Przejściówka drzwiczek Ø 100 lub Ø 125 (1)
- N°1 Uszczelka drzwiczek (2)
- N°4 Śruby 4,2x9 AF (3)
- N°1 Śruba z łbem sześciokątnym M6x20 (4)
- N°1 Płaska podkładka z nylonu M6 (5)
- N°2 Blaszana zatyczka zamykania otworu drzwiczek (6)
- N°1 Uszczelka zatyczki (7)
- N°1 Podkładka zębata M6 (8)
- N°1 Nakrętka M6 (9)
- N°1 (zestaw Ø 80/125) Uszczelka koncentryczna Ø 60/100 (10)
- N°1 (zestaw Ø 80/125) Przejściówka kołnierzowa Ø 80/125 (11)
- N°4 (zestaw Ø 80/125) Śruby z łbem sześciokątnym M4x16 płaski śrubokręt (12)
- N°1 (zestaw Ø 80/125) Worek z talkiem smarującym

Dostarczane oddzielnie (Rys. 28):

- N°1 Drzwiczki zestawu wkładu kominowego (A)



Wkład	PRZEJŚCIÓWKA (A) mm	SZACHT (B) mm	SZACHT (C) mm
Ø 60 Sztwywny	66	106	126
Ø 50 Elastyczny	66	106	126
Ø 80 Sztwywny	86	126	146
Ø 80 Elastyczny	103	143	163

Dane techniczne

Wymiary szybu muszą gwarantować minimalną przestrzeń pomiędzy zewnętrzną ścianą kanału dymowego a wewnętrzną ścianą szybu: 30 mm w szybach o przekroju okrągłym i 20 mm w przypadku szybu o przekroju kwadratowym (Rys. 29).

Na pionowym odcinku systemu spalinowego można zastosować maksymalnie 2 zmiany kierunku z maksymalnym kątem pochylenia równym 30° względem pionu.

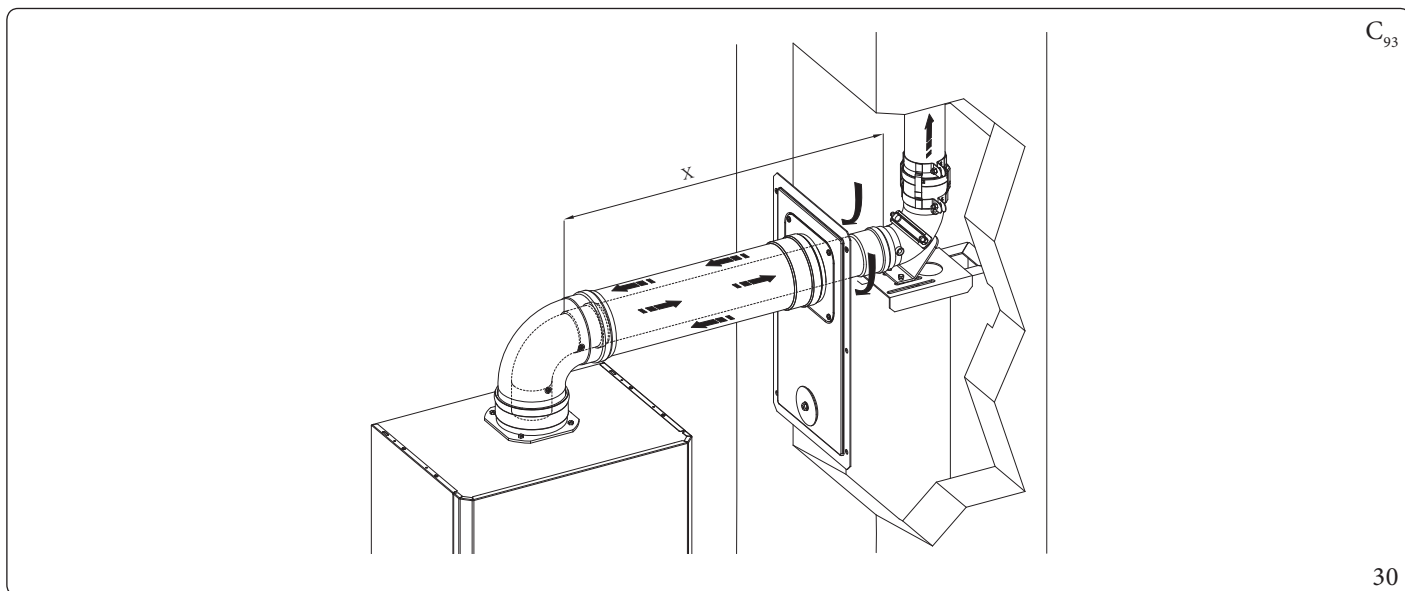
Maksymalne wydłużenie w pionie przy użyciu systemu wkładu kominowego Ø 60 wynosi 13 m, maksymalne wydłużenie obejmuje 1 kolanko Ø 60/100 90°, 1 m poziomej rury Ø 60/100, 1 kolanko 90° Ø 60 włożone do rury i zakończenie pionowe wylotu spalin.

Maksymalne wydłużenie w pionie, używając sztywnego systemu wkładowego Ø 80 wynosi 30 m, maksymalne wydłużenie obejmuje 1 przejściówkę od 60/100 do 80/125, 1 kolanko Ø 80/125 na 87°, 1 m rury 80/125 poziomo, 1 kolanko 90° Ø 80 włożone do rury i końcówkę na dachu do wkładu.

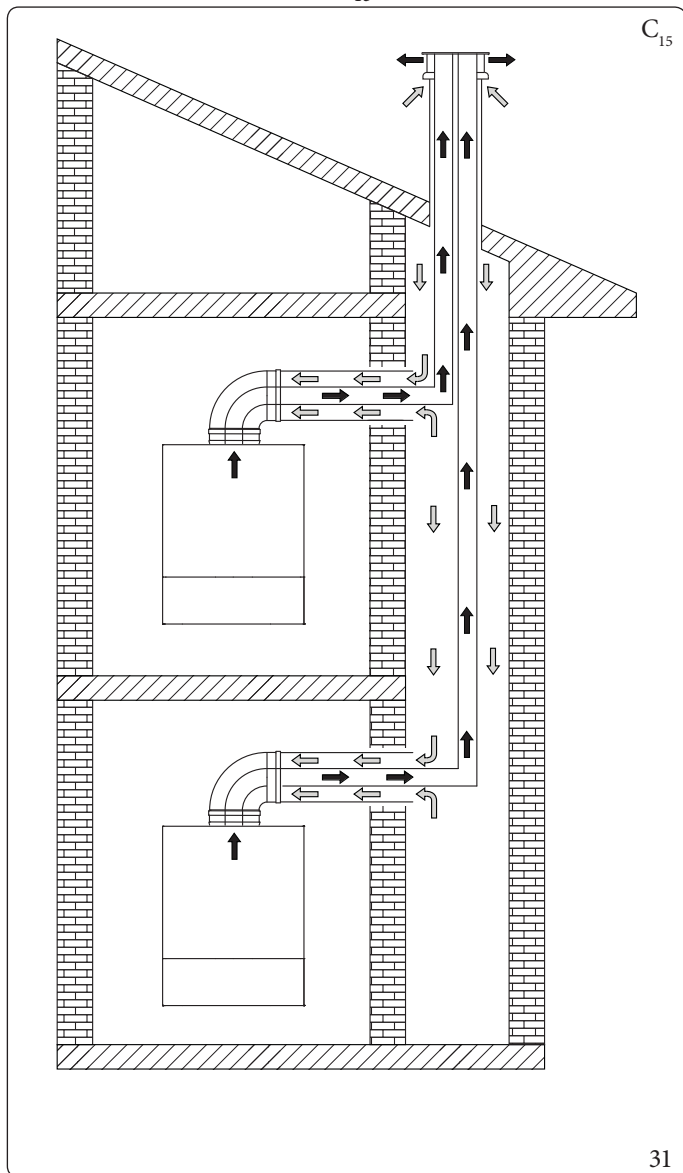
Do systemu spalinowego C₉₃ w układach innych od opisanego (Rys. 30) należy uwzględnić następujące straty oporu:

- 1 m rury koncentrycznej Ø 80/125 = 1,8 m sztywnego kanału wkładowego Ø 80 i 0,7 m giętkiego kanału wkładowego Ø 80;
- 1 kolanko Ø 80 pod kątem 87° = 2,1 m sztywnego kanału wkładowego Ø 80 i 0,9 m giętkiego kanału wkładowego Ø 80.

Dlatego należy odjąć długość równą danego elementu od dostępnych 28 m.



1.20 KONFIGURACJA C₁₅ ZESTAW KONCENTRYCZNY



Instalacja urządzenia Immergas w konfiguracji „C₁₅” pozwala na pobieranie powietrza do spalania bezpośrednio z szybu, w którym znajduje się odprowadzenie spalin do indywidualnego kanału spalinowego.

Informacje dotyczące instalacji C₍₁₅₎

Urządzenie nadaje się do pracy przyłączone do odpowiednio zwymiarowanego przez specjalistę w zakresie techniki grzewczej systemu C₍₁₅₎₃ lub C_{(15)3X}.

Również końcówka wylotu, która stanowi integralną część projektu, musi spełniać wymogi prawne i regulacyjne przewidziane dla tego elementu. W szczególności musi zapewniać zawsze stopień recyrkulacji spalin niższy niż 10%.

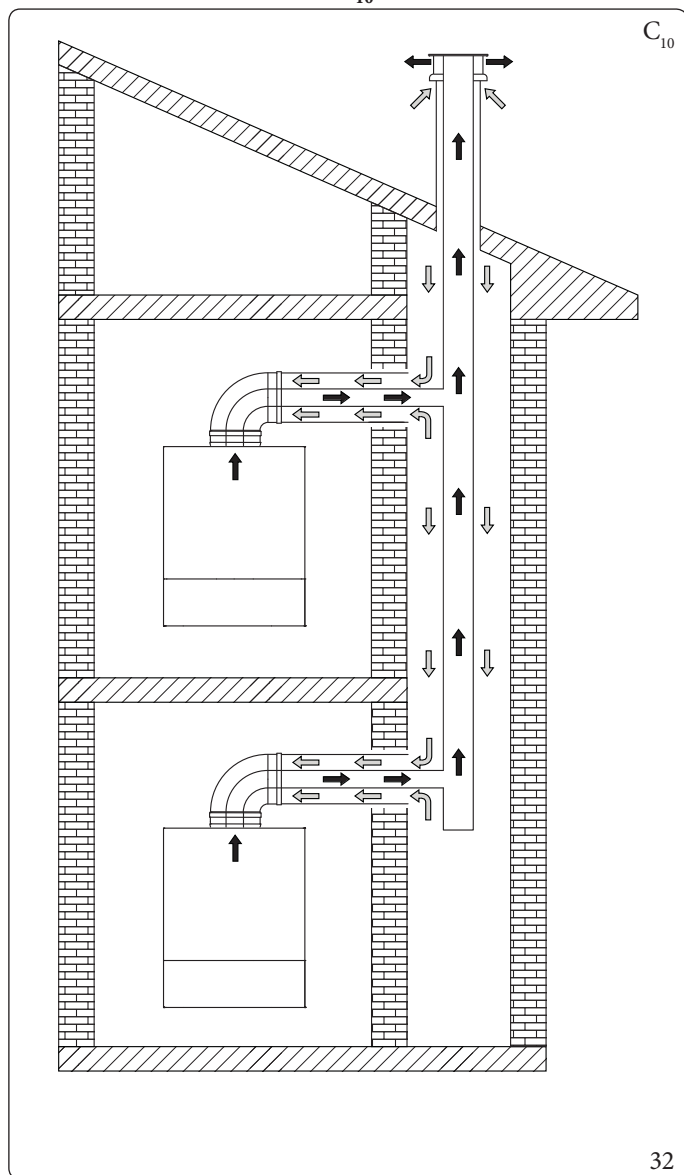
Wspólny szymb doprowadzający musi być zwymiarowany w taki sposób, aby w połączeniu w częścią czerpiącą powietrze na dachu budynku, nie wytwarzać podciśnienia wyższego niż 5 Pa w punkcie szybu, w którym urządzenie czerpie z niego powietrze do spalania, kiedy urządzenie pracuje z maksymalną mocą cieplną a cały wielokanałowy wkład kominowy pracuje z maksymalną mocą projektową.

Jeżeli pojedyncze odprowadzenie spełnia następujące warunki spadku ciśnienia przy maksymalnej mocy cieplnej urządzenia:

Model	Pa
VICTRIXEXTRA 12 PLUS	10
VICTRIXEXTRA 24 PLUS	10
VICTRIXEXTRA 35 PLUS	10

zgodnie z opisanymi powyżej warunkami, maksymalne długości kanałów, które można uzyskać w szybie, zostały ustalone w niniejszej instrukcji w konfiguracji C₉₃, przy użyciu tych samych ustawień urządzenia.

1.21 KONFIGURACJA C₁₀ ZESTAW KONCENTRYCZNY (Ø80/125)



Instalacja urządzenia Immergas w konfiguracji „C₁₀” (dozwolona jedynie przy użyciu oryginalnego i zatwierzonego systemu powietrzno-spalinowego) pozwala na pobieranie powietrza do spalania bezpośrednio z szybu, w którym znajduje się odprowadzenie spalin do zbiorczego kanału spalinowego.



Podłączenie do szybu ssącego jest możliwe za pomocą systemu powietrzno-spalinowego Ø 125.

Podłączenie do zbiorczego kanału spalinowego w celu odprowadzenia spalin można wykonać z użyciem systemu powietrzno-spalinowego Ø 80 żeńskiego z uszczelką (Rys. 34).

Montaż zestawu koncentrycznego w konfiguracji typu C₁₀ (Rys. 34)



Aby ułatwić odprowadzenie ewentualnego kondensatu, który tworzy się w przewodzie spustowym, wskazane jest pochylenie rur w kierunku urządzenia minimalnie 5% (Rys. 33)

1. Ustawić przejściówkę kołnierzową (14) nakładając uszczelkę koncentryczną (15) na urządzenie, mocując je śrubami (13).
2. Włożyć zestaw zaworu zwrotnego spalin Ø 80 do przejściówki kołnierzowej, pamiętając o usunięciu przekładki Ø 80 gr. 5 mm.



Upewnić się o napełnieniu wodą syfonu zaworu zwrotnego spalin (Rys. 40):

3. Zamontować przedłużkę Ø 125 w przejściówce kołnierzowej.
4. Umieścić kolanko Ø 80/125 na zaworze zwrotnym.



Maksymalne długości systemu powietrzno-spalinowego o Ø 80/125 oraz wysokości instalacji, patrz rysunek (Rys.33). Aby obliczyć współczynnik oporu, odnieść się do odpowiednich tabel (Par. 1.13).

5. Obliczyć odległości między kolankiem a przyłączem do zbiorczego kanału spalinowego i szybu.
6. Dostosować przedłużkę (10), obliczając, że rura wewnętrzna zestawu koncentrycznego musi być całkowicie wsunięta do oporu w zbiorczym kanale spalinowym. Rura zewnętrzna musi być całkowicie wsunięta w drzwiczki.

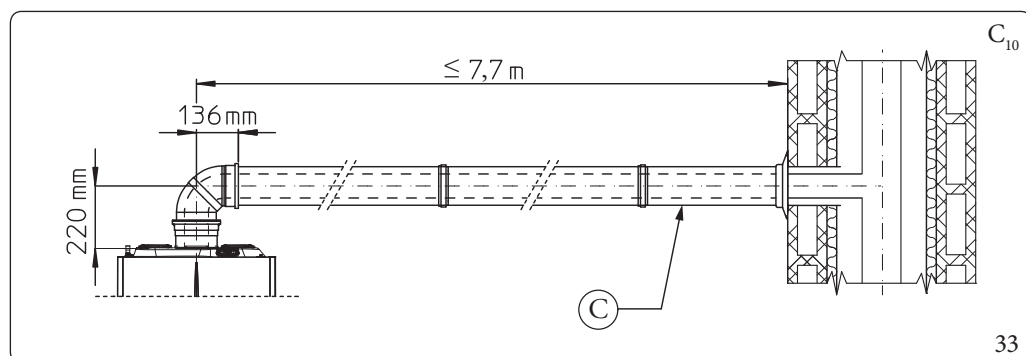


Przed montażem należy sprawdzić prawidłowość położenia uszczelek.

W przypadku, gdy smarowanie elementów (przeprowadzone przez producenta) nie jest wystarczające, usunąć przy pomocy suchej ściereczki pozostały smar, następnie w celu ułatwienia połączenia, posypać części talkiem zwykłym lub przemysłowym.

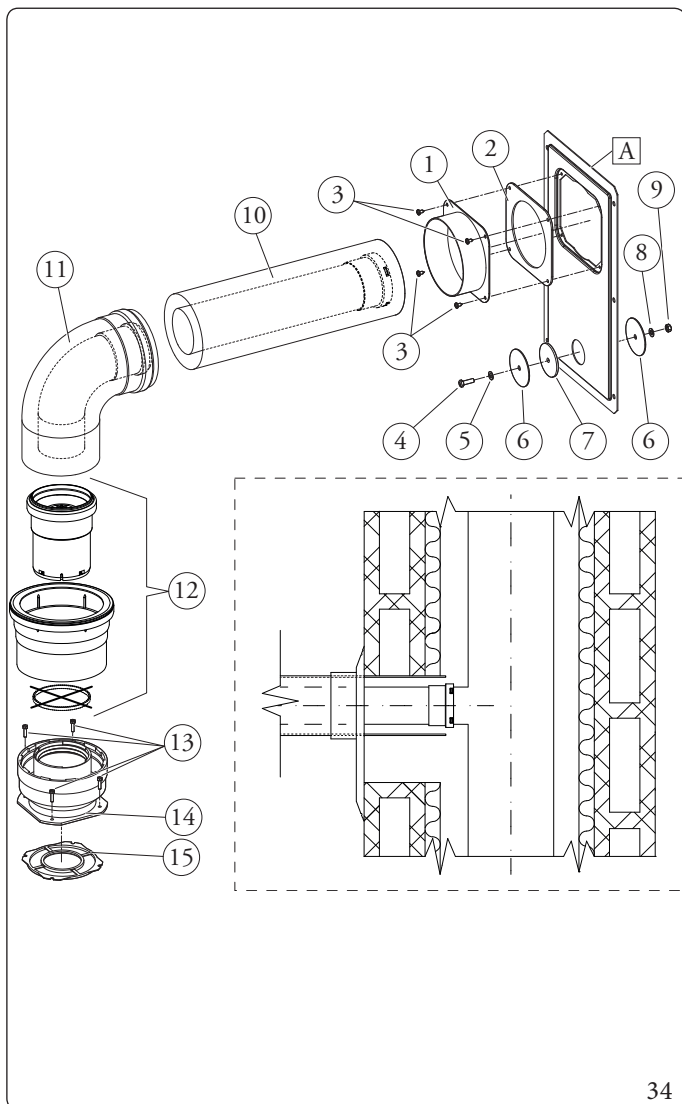
7. Zamontować pokrywę (A) z przejściówką (1) i rozety maskujące (6) na ścianie.
8. Podłączyć system powietrzno-spalinowy do zbiorczego systemu odprowadzenia spalin.
9. Podejść do wyświetlacza i przy użyciu ścieżki dostępu wpisać kod „XXXX” Menu/Ustawienia ogólne/Poziom dostępu na żądanie "Zadanie kodu dostępu" (używając pokręteł "Nastawa c.w.u." i "Nastawa c.o.") i wcisnąć "Ok" wtedy otworzy się menu "Poziom dostępu", w którym należy wybrać rodzaj dostępu: "Serwis".
10. Ustawić parametr F.1 = 1.
11. Przeprowadzić procedurę kalibracji automatycznej (Par.3.10).

Po poprawnym zamontowaniu wszystkich komponentów, spaliny będą odprowadzane do zbiorczego kanału spalinowego, powietrze do spalania potrzebne do normalnego funkcjonowania urządzenia będzie pobierane bezpośrednio z szybu (Rys.30).



Opis (Rys. 33):

C - Minimalny spadek 5%



34

Opis (Rys. 34):

Komponenty zestawu przejściowego C9:

Szt. 1 Przejściówka drzwiczek \varnothing 100 lub \varnothing 125 (1)

Szt. 1 Uszczelka drzwiczek z neoprenu (2)

Szt. 4 Śruby 4.2x9 AF (3)

Szt. 1 Śruba TEM6x20 (4)

Szt. 1 Płaska podkładka z nylonu M6 (5)

Szt. 2 Blaszana zatyczka zamykania otworu drzwiczek (6)

Szt. 1 Uszczelka zatyczki z neoprenu (7)

Szt. 1 Podkładka zębata M6 (8)

Szt. 1 Nakrętka M6 (9)

Zestaw przedłużki rury \varnothing 80/125 obejmuje następujące elementy:

Szt. 1 Zespół przedłużeń do rur \varnothing 80/125 (10)

Zestaw kolana \varnothing 80/125 obejmuje elementy takie jak:

Szt. 1 Kolano koncentryczne \varnothing 80/125 87° (11)

Zestaw zaworu zwrotnego spalin \varnothing 80 (12) zawiera następujące elementy:

Szt. 1 Uszczelka \varnothing 80

Szt. 1 Zawór zwrotny spalin \varnothing 80

Szt. 1 Przedłużka \varnothing 125

Szt. 1 Przekładka \varnothing 80 gr. 5 mm (do wyłączenia w przypadku tej konfiguracji)

Szt. 1 Naklejka informacyjna

Komponenty zestawu przejściowego:

Szt. 4 (zestaw \varnothing 80/125) Śruby z łbem sześciokątnym M4 x 16 z nacięciem prostym (13)

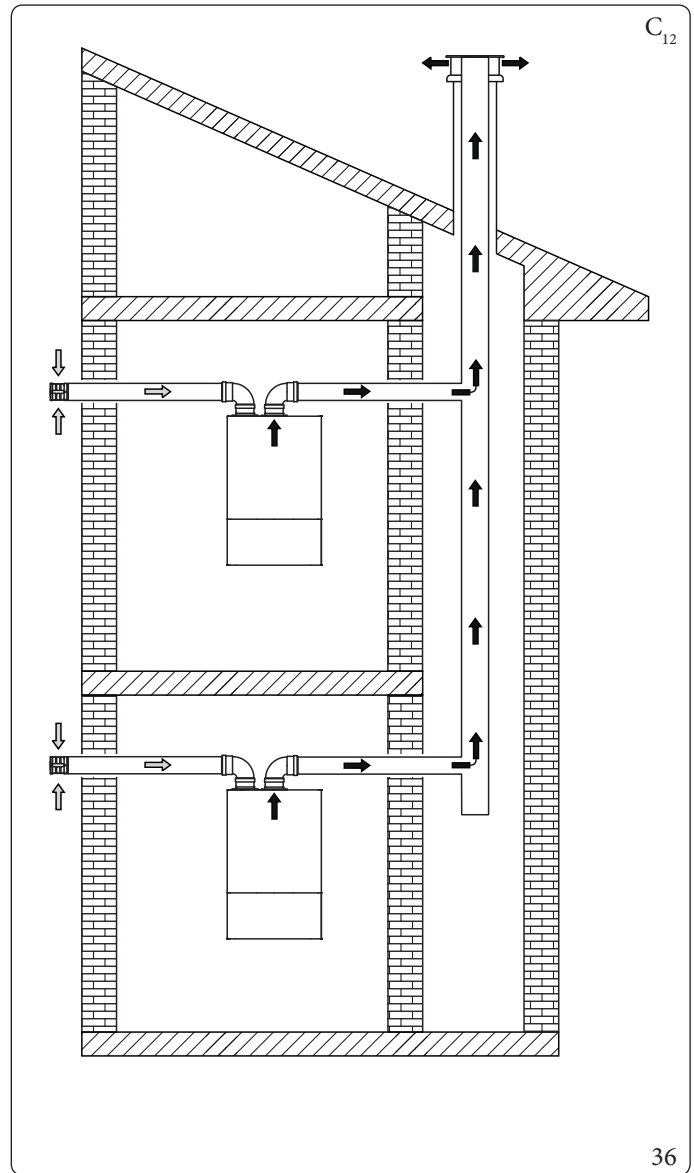
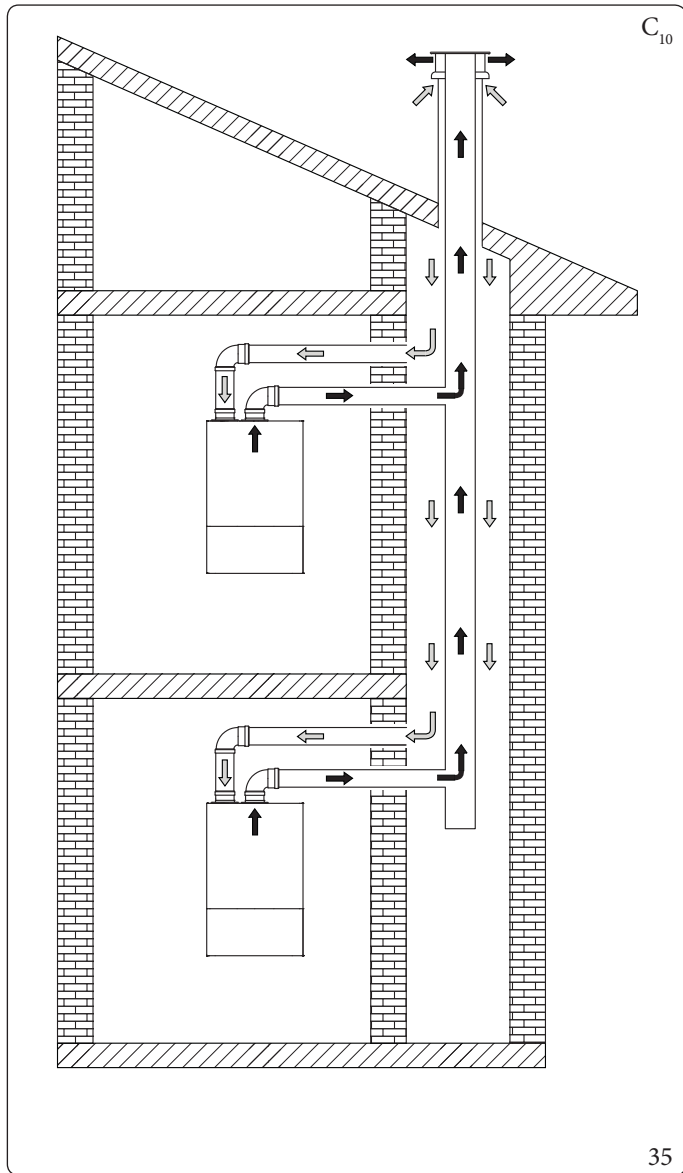
Szt. 1 (zestaw \varnothing 80/125) Adapter kołnierzowy \varnothing 80/125 (14)

Szt. 1 (zestaw \varnothing 80/125) Uszczelka koncentryczna (15)

Dostarczane oddzielnie (Rys. 34):

Szt. 1 Drzwiczki do zestawu wkładowego (A)

1.22 KONFIGURACJA C₁₀ - C₁₂ ZESTAW SEPARATORA (Ø 80/80)



Konfiguracja ta (dozwolona jedynie przy użyciu oryginalnego i zatwierdzonego systemu powietrzno-spalinowego) pozwala na czerpanie powietrza ze środowiska zewnętrznego budynku lub bezpośrednio z szachtu, w którym znajduje się wylot i odprowadzenie spalin do zbiorczego kanału spalinowego.



C₁₀ (Rys. 35):

Przyłączenie do szachtu w celu czerpania powietrza można wykonać z użyciem rury powietrzno-spalinowej Ø 80 męskiej lub Ø 80 żeńskiej, przyciętej.

C₁₀ - C₁₂ (Rys. 35 - 36)

Podłączenie do zbiorczego kanału spalinowego w celu odprowadzenia spalin można wykonać z użyciem systemu powietrzno-spalinowego Ø 80 żeńskiego z uszczelką.

Montaż zestawu separatora Ø 80/80 (Rys. 37):

1. Zainstalować kołnierz spustowy (4) na kołnierzu urządzenia wyposażonym w studzienki, umieszczając uprzednio uszczelkę (1) tak, aby zaokrąglonymi wypustkami skierowana była do dołu, dotykając kołnierza urządzenia i umocować śrubami z łbem sześciokątnym i płaskim czubkiem, które są obecne w zestawie.
2. Wyjąć płaski kołnierz znajdujący się w otworze ssącym i zastąpić kołnierzem (3) ssącym, wkładając uszczelkę (2) dostarczoną w zestawie rozdzielnym Ø 80/80 i dokręcić, używając dołączonych śrub samogwintujących z czubkiem.
3. Zdjąć przedłużkę Ø 125 z zestawu zaworu zwrotnego spalin.
4. Włożyć do kołnierza wylotu spalin przekładkę o Ø 80 i grubości 5 mm.
5. Włożyć zawór zwrotny o Ø 80 do kołnierza wylotu spalin.

INSTALATOR

UŻYTKOWNIK

SERWISANT

DANE TECHNICZNE



Upewnić się o napełnieniu wodą syfonu zaworu zwrotnego spalin (Rys. 40):

6. Wprowadzić kolanka (5) stroną męską (gładką) do strony żeńskiej kołnierzy (3 i 4)..
7. W przypadku zasysania z szybu ($C_{(10)}$), tzn. ze wspólnego przewodu ssawnego, przyłączyć przewody ssawne $\varnothing 80$ (6) do kolanka (5), upewniając się, że wewnętrzna rozeta maskująca (7) została już włożona. W przypadku zasysania ściennego ($C_{(12)}$), wsunąć zacisk ssący (6) zewnętrzną stroną męską (gładką) do strony żeńskiej kolanka (5) do oporu, upewniając się, że odpowiednia rozeta maskująca wewnętrzna (7) i zewnętrzna (8) jest już włożona.
8. Podłączyć przewód odprowadzający $\varnothing 80$ po upewnieniu się, że w końcowym odcinku przewodu umieszczono wcześniej wewnętrzną rozetę (7).



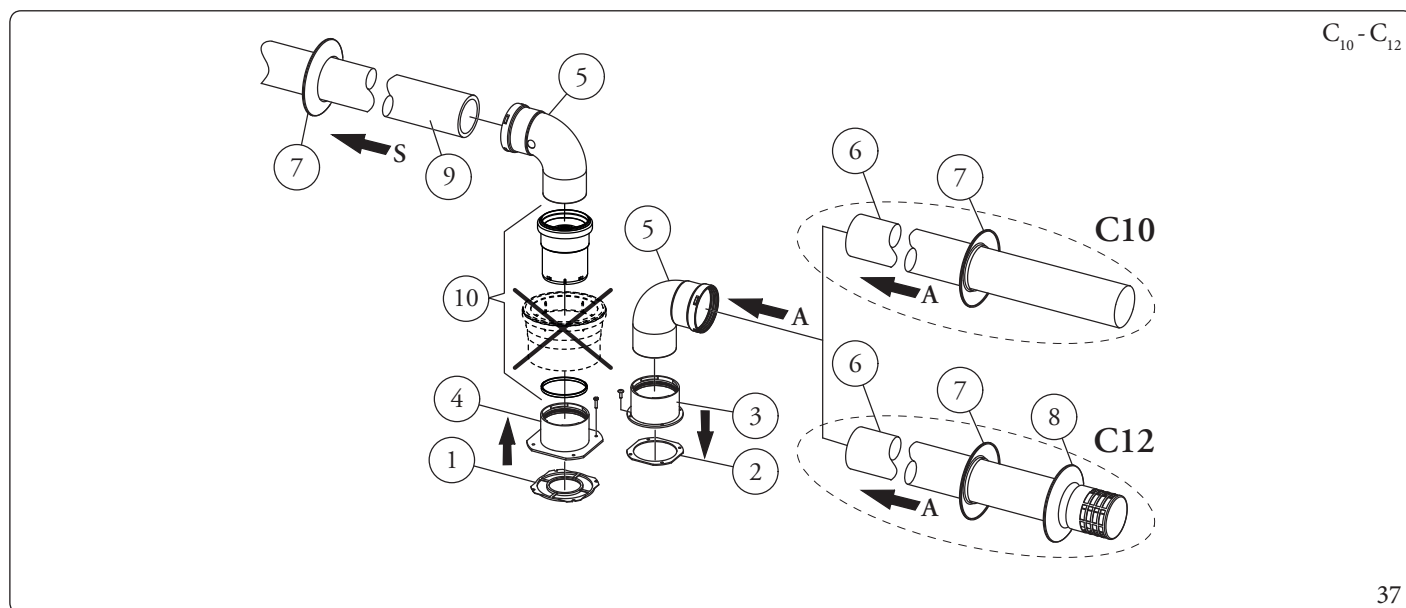
Maksymalne długości końcówek $\varnothing 80/80$ oraz wysokości instalacji, patrz rysunki (Rys. 38 - 39)

Dla rozwinięcia końcówek odprowadzających należy uwzględnić współczynnik maksymalnego oporu równy 19,5; w celu obliczenia współczynnika oporu zastosować się do odpowiednich tabel (Par. 1.13).

9. Podejść do wyświetlacza i przy użyciu ścieżki dostępu wpisać kod „XXXX” Menu/Ustawienia ogólne/Poziom dostępu na żądanie "Zadanie kodu dostępu" (używając pokręteł "Nastawa c.w.u." i "Nastawa c.o.") i wcisnąć "Ok" wtedy otworzy się menu "Poziom dostępu", w którym należy wybrać rodzaj dostępu: "Serwis".
10. Ustawić parametr F.1 = 1.
11. Przeprowadzić procedurę kalibracji automatycznej (Par.3.10).



Każda analiza spalania z nieoczekiwanymi wartościami CO_2 może być spowodowana warunkami zewnętrznymi wywołanymi połączeniem do zbiorczego kanału spalinowego.



Komponenty zestawu (Rys. 37):

- Szt. 1 Uszczelka wylotu spalin (1)
- Szt. 1 Uszczelka kołnierza (2)
- Szt. 1 Żeński kołnierz wlotu powietrza (3)
- Szt. 1 Żeński kołnierz wylotu spalin (4)
- Szt. 2 Kolanko $90^\circ \varnothing 80$ (5)
- Szt. 1 Przedłużka $\varnothing 80$ (6) (tylko C10)
- Szt. 1 Końcówka wlotu powietrza $\varnothing 80$ (6) (tylko C12)

Szt. 2 Rozety maskujące wewnętrzne (7)

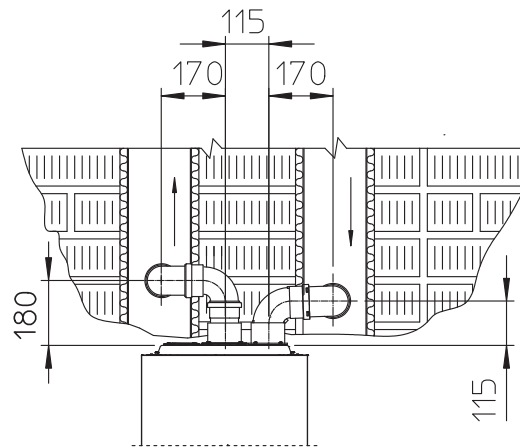
Szt. 1 Rozeta zewnętrzna (8) (tylko C12)

Szt. 1 Rura wylotu spalin $\varnothing 80$ (9)

Szt. 1 (zestaw zaworu zwrotnego spalin $\varnothing 80$) (10)

Uwaga: usunąć element przedłużający $\varnothing 125$

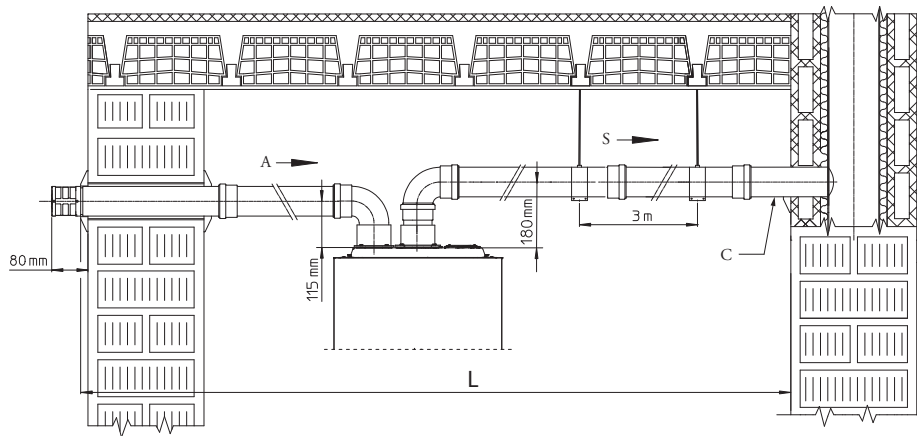
Zabrania się konfiguracji na ścianach przeciwległych do budynku.



C₁₀

38

INSTALATOR



C₁₂

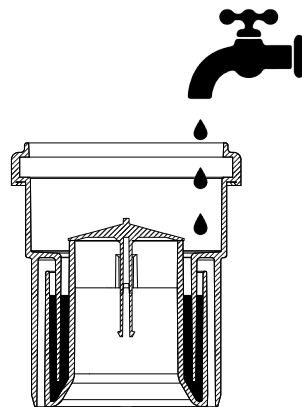
39

Opis (Rys. 39):

- A - Wlot powietrza
- C - Minimalny spadek 5%
- S - Wylot spalin

UŻYTKOWNIK

W przypadku instalacji C₍₁₀₎ i C₍₁₂₎ należy umieścić na wylocie spalin urządzenia zestaw zaworu zwrotnego spalin Ø 80, składający się z samego zaworu wraz z instrukcjami, specyfikacją oraz naklejką zawierającą dodatkowe informacje dotyczące bezpieczeństwa (Rys.34).



40

SERWISANT

DANE TECHNICZNE

Informacje dotyczące instalacji $C_{(10)}$ i $C_{(12)}$



Urządzenie nadaje się do pracy w systemie $C_{(10)}$ lub $C_{(12)}$ do zasilania wyłącznie gazem ziemnym (kategorie 2H i 2E).

Urządzenia zostały zaprojektowane do pracy podłączone do zbiorczych kanałów spalinowych pod ciśnieniem z ciśnieniem bezpieczeństwa przy minimalnej mocy cieplnej równym 25 Pa i ciśnieniem bezpieczeństwa przy maksymalnej mocy cieplnej równym 100 Pa.



W kotłach zainstalowanych w systemach powietrzno-spalinowe typu $C_{(10)}$ lub $C_{(12)}$ należy włączyć parametr „Obecność zaworu klapowego na spalinach” ($F.1 = 1$), co będzie wymagało automatycznej kalibracji. Jest to jedyna dozwolona operacja kalibracji, ponieważ poziomy emisji CO_2 są uzależnione od wartości ciśnień roboczych wywołanych w zbiorczym kanale spalinowym, ze szczególnym uwzględnieniem minimalnej mocy cieplnej lub ewentualnych zjawisk recyrkulacji powstających w systemie spalinowym.

Urządzenie należy przyłączyć do systemu spalinowego zaprojektowanego przez specjalistę w zakresie techniki grzewczej zgodnie z obowiązującymi przepisami lokalnymi.

Zbiorczy kanał spalinowy musi być zwymiarowany w odpowiedni sposób, aby umożliwić pracę urządzenia z parametrami, do których zostało zaprojektowane:

- ciśnienie maksymalne, kiedy n-1 urządzeń pracuje z maksymalną mocą cieplną (przy n= liczbie kotłów łącznie podłączonych lub, które można podłączyć do tego samego kanału zbiorczego), a jedno urządzenie pracuje z minimalną mocą cieplną, wynosi 25 Pa;
- masa spalin z maksymalną mocą cieplną;
- strumień masowy spalin z minimalną mocą cieplną;
- minimalna różnica ciśnienia dopuszczalna między wylotem produktów spalania a wlotem powietrza do spalania wynosi -200 Pa (-400 Pa w przypadku $C_{(12)}$) wartość ta uwzględnia -100 Pa (-300 Pa $C_{(12)}$) ciśnienia wynikającego z siły wiatru;
- przewód musi być zwymiarowany do nominalnej temperatury produktów spalania wynoszącej 25 °C.
- maksymalny współczynnik recyrkulacji dopuszczalny z uwzględnieniem wiatru wynosi 10%;
- zbiorczy kanał spalinowy musi posiadać certyfikat dopuszczający nadciśnienie o wartości co najmniej 200 Pa (minimalna klasa ciśnienia P1);
- w systemie kanałów nie mogą być zamontowane urządzenia do przerywania ciągu.

W szczególności w punkcie podłączenia do kanału zbiorczego pod ciśnieniem musi znajdować się etykieta zawierająca co najmniej następujące informacje techniczne:

- nazwa i towarowy znak handlowy producenta zbiorczego kanału spalinowego;
- odpowiedniość do pracy z kotłami posiadającymi certyfikat $C_{(10)}$ lub $C_{(12)}$;
- wartość maksymalnej dopuszczalnej masy spalin w kg/h;
- wymiary przewodu wspólnego (zbiorczy kanał spalinowy);



Otwory powietrza do spalania i wlot produktów spalania zbiorczego kanału spalinowego pod ciśnieniem muszą być zamknięte i należy sprawdzić ich szczelność kiedy urządzenie jest odłączone.

Podłączenie urządzenia do zbiorczego kanału spalinowego pod ciśnieniem należy wykonać w przewidzianym trybie, nie przekraczając zadeklarowanych właściwych długości maksymalnych.

Przewód spalinowy urządzenia musi być nachylony (5% nachylenia) w kierunku kotła, aby ułatwić odprowadzanie kondensatu.



Na wylocie spalin urządzenia należy zamontować Zestaw zaworu zwrotnego spalin, który zapewni prawidłowe działanie urządzenia i ułatwi czynności konserwacyjne samego urządzenia.

Na przedniej obudowie należy umieścić specjalną etykietę bezpieczeństwa, naklejka ta wchodzi w skład odpowiedniego zestawu $C_{(10)}$ $C_{(12)}$, który zawiera dodatkowy zawór zwrotny na odprowadzeniu spalin, niezbędny w przypadku zbiorczych kanałów spalinowych pod ciśnieniem.



Zaleca się umieszczenie naklejki w dobrze widocznym miejscu z przodu obudowy.



Po otwarciu zamkniętej komory produkty spalania mogą ulotnić się nawet wtedy, gdy urządzenie jest wyłączone.

Tabela podsumowująca informacje dotyczące instalacji C10 (tylko gaz ziemny 2E-2H)

	VICTRIX EXTRA 12 PLUS		VICTRIX EXTRA 24 PLUS		VICTRIX EXTRA 35 PLUS	
	Qmin.	Qn maks.	Qmin.	Qn maks.	Qmin.	Qn maks.
Obciążenie cieplne [kW]	2,0	12,2	2,8	28,9	2,8	34,0
CO ₂ % odniesienia [%]	8,8	8,8	8,8	8,8	8,8	8,8
Ciśnienie maksymalne na wyjściu z kotła [Pa]	25	82	25	94	25	97
Ciśnienie minimalne na wyjściu z kotła [Pa]	-200 (-400 Pa w przypadku C12)	-200 (-400 Pa w przypadku C12)	-200 (-400 Pa w przypadku C12)	-200 (-400 Pa w przypadku C12)	-200 (-400 Pa w przypadku C12)	-200 (-400 Pa w przypadku C12)
Maksymalne natężenie przepływu spalin [kg/h]	20		49		57	
Temperatura spalin 80°C/60°C [°C]	62		74		79	
Maksymalna długość kanału spalowego 80/125 [m]			7,7			
Maksymalna długość kanału spalowego 80/80 [m]			10			
Wysokość ciśnienia dostępna z maksymalną długością kanału [Pa]	6		36		45	
Ustawienia kotła (jak wskazano w instrukcji obsługi)	Patrz Par. 1 od punktu 9.					

INSTALATOR

UŻYTKOWNIK

SERWISANT

DANE TECHNICZNE

1.23 ZAINSTALOWANIE WKŁADU KOMINOWEGO LUB OTWORÓW TECHNICZNYCH.

Zainstalowanie wkładu kominowego jest czynnością służącą do wprowadzenia jednego lub kilku odpowiednich przewodów i wykonania nowego systemu do odprowadzenia produktów spalania urządzenia gazowego wykonanego z połączenia przewodu wkładu kominowego z kominem, kanału spalinowego lub istniejącego otworu technicznego lub nowej konstrukcji (również w nowych budynkach) (Rys.41).

Podczas wykonywania systemu wkładowego spalin należy korzystać z przewodów wskazanych jako odpowiednie dla takiego celu, postępując według sposobu instalowania i eksploatacji wskazanego przez samego producenta i zgodnie z zaleceniami obowiązujących przepisów.

System instalacji wkładu kominowego Immergas



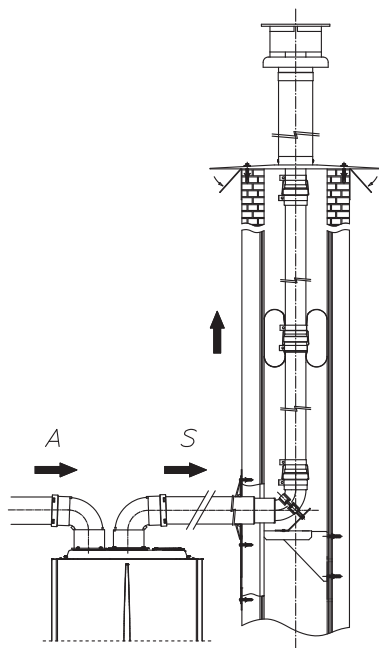
Wkłady kominowe Ø60 sztywny, Ø50 i Ø80 giętki oraz Ø80 sztywny „Serii Zielonej” mogą zostać wykorzystane w budynkach mieszkalnych i wyłącznie z urządzeniami kondensacyjnymi Immergas.

W każdym razie, czynności wprowadzania rur muszą być zgodne z zaleceniami zawartymi w normatywach i obowiązującym prawodawstwie technicznym; a w szczególności, na zakończenie prac i przed uruchomieniem systemu z wprowadzonymi rurami, musi zostać wypełniona deklaracja zgodności.

Muszą również zostać uwzględnione zalecenia projektu i raportu technicznego, w przypadkach przewidzianych przez normy i obowiązujące prawodawstwo techniczne.

W celu zapewnienia długotrwałej niezawodności i sprawności systemu odprowadzania spalin należy spełnić niektóre warunki:

- korzysta się z niego w przeciętnych warunkach atmosferycznych i środowiska, jak określone przez obowiązującą normę (brak spalin, pyłu czy gazu mogących wpłynąć na normalne warunki termofizyczne lub chemiczne; utrzymanie temperatur zawartych w okresie standard zmiany dziennej, itd.).
- Instalacja i konserwacja przeprowadzane są według wskazań dostarczonych wraz z wybranym systemem wkładu kominowego „serii zielonej”, zgodnie z zaleceniami obowiązujących przepisów.
- Przestrzegać maksymalnej długości podanej przez producenta, w związku z tym:
 - Maksymalna długość sztywnego pionowego przewodu rurowego $\varnothing 60$ wynosi 20 metrów. Długość tę uzyskuje się, biorąc pod uwagę kompletną końcówkę zasysania $\varnothing 80$, 1 m rury na spuście $\varnothing 80$, 1 i dwa kolanka $\varnothing 80 90^\circ$ na wylocie urządzenia.
 - Maksymalna długość pionowego odcinka giętkiego wkładu kominowego $\varnothing 80$ wynosi 20 m. Długość tę uzyskuje się uwzględniając kompletną końcówkę zasysania $\varnothing 80$, 1 m rury $\varnothing 80$ na spuście, dwa kolanka $90^\circ \varnothing 80$ na wylocie z urządzenia oraz dwie zmiany kierunku rury elastycznej wewnątrz komina/otworu technicznego.
 - Maksymalna długość sztywnego pionowego przewodu rurowego $\varnothing 80$ wynosi 30 metrów. Długość tę uzyskuje się, biorąc pod uwagę kompletną końcówkę zasysania $\varnothing 80$, 1 m rury na spuście $\varnothing 80$, 1 i dwa kolanka $\varnothing 80 90^\circ$ na wylocie urządzenia.
 - Maksymalna długość elastycznego pionowego odcinka przewodu rurowego $\varnothing 50$ wynosi 13 metrów w linii prostej. Długość tę uzyskuje się uwzględniając kompletną końcówkę zasysania $\varnothing 80$, 1 m rury wylotowej $\varnothing 80$, dwa kolana $\varnothing 80 90^\circ$ na wylocie z urządzenia i zredukowany trójnik $\varnothing 80/50$.



41

1.24 KONFIGURACJA TYPU B Z OTWARTĄ KOMORĄ I WYMUSZONYM CIĄGIEM DO MONTAŻU W BUDYNKACH

Urządzenie może zostać zainstalowane wewnątrz budynków w trybie B₂₃ lub B₅₃; w takim przypadku zaleca się przestrzeganie wszystkich norm technicznych, zasad technicznych i obowiązujących przepisów zarówno krajowych jak i lokalnych.

Do montażu należy użyć specjalnego zestawu osłony, który opisano w par. 1.14.

1.25 ODPROWADZENIE SPALIN DO KANAŁU DYMOWEGO/KOMINA

Wylot spalin nie można połączyć z tradycyjnym kominem zbiorczym w przypadku urządzeń typu B wykorzystujących ciąg naturalny.

Wyrzut spalin, tylko do kotłów w konfiguracji C, można przyłączyć do pojedynczego komina lub zbiorczego kanału spalinowego.

W konfiguracjach B₂₃ dozwolony jest wyłącznie spust do komina pojedynczego lub bezpośrednio do atmosfery zewnętrznej za pomocą odpowiedniej końcówki, o ile obowiązujące przepisy lokalne nie stanowią inaczej.

Ponadto kanały spalinowe zbiorcze powinny być połączone tylko z urządzeniami typu C i tego samego rodzaju (kondensacyjne), mającymi znamionowe obciążenia cieplne, które nie różnią się więcej niż 30% poniżej maksymalnej wartości możliwej do podłączenia i są zasilane tym samym paliwem.

Cechy cieplno-przepływowe (strumień masowy spalin, zawartość % CO₂ itp.) urządzeń podłączonych do tych samych zbiorczych kanałów spalinowych, nie mogą odbiegać więcej niż 10% względem przeciętnego podłączonego urządzenia.

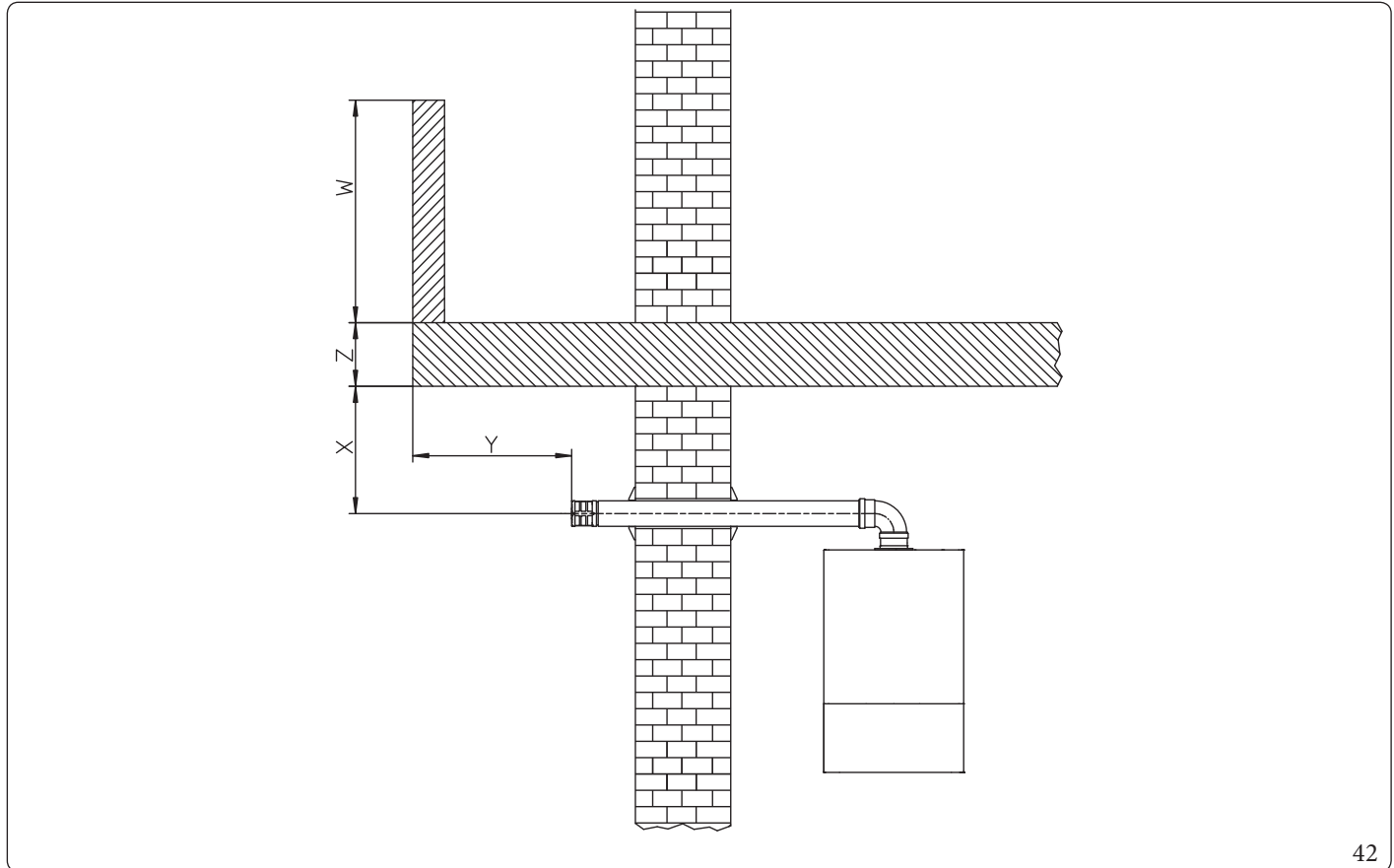
Kominy zbiorcze i kanały powietrzno-spalinowe muszą zostać specjalnie zaprojektowane zgodnie z metodologią obliczeń i wymaganiami obowiązujących norm technicznych (na przykład UNI EN 13384), przez wykwalifikowany personel techniczny.

Przekroje kominów lub kanałów spalinowych, do których podłączyć rurę odprowadzania spalin muszą odpowiadać wymogom obowiązujących norm technicznych.

Dopuszcza się możliwość wymiany standardowego kotła typu C na kocioł kondensacyjny tylko, jeżeli występują warunki stosowania odstępstwa przewidziane przez obowiązujące przepisy.

1.26 SYSTEM KOMINOWY

Systemy kominowe do odprowadzania produktów spalania muszą odpowiadać wymogom obowiązujących norm.



Umiejscowienie wylotu spalin na ścianie.

Końcówki spalin muszą:

- powinny znajdować się na zewnętrznych ścianach obwodowych budynku (Rys. 42);
- być umieszczone tak, aby odległości zgadzały się z minimalnymi wartościami zawartymi w obowiązujących przepisach technicznych.

Odprowadzenie produktów spalania urządzeń o ciągu naturalnym lub sztucznym w zamkniętych przestrzeniach pod gołym niebem.

W pomieszczeniach zamkniętych pod gołym niebem (studnie wentylacyjne, podwórka i podobne) osłoniętych ze wszystkich stron, dozwolone jest odprowadzenie produktów spalania urządzeń gazowych z ciągiem naturalnym lub wymuszonym o obciążeniu cieplnym ponad 4 i do 35kW, pod warunkiem, że zostaną przestrzegane warunki, o których mowa w obowiązujących normach.

INSTALATOR

UŻYTKOWNIK

SERWISANT

DANE TECHNICZNE

42

1.27 UZDATNIANIE WODY DO NAPEŁNIANIA INSTALACJI

Jak już wskazano w poprzednich paragrafach, zaleca się uzdatnianie wody w instalacji grzewczej i wody użytkowej zgodnie z określonymi procedurami i wymogami obowiązujących przepisów lokalnych.

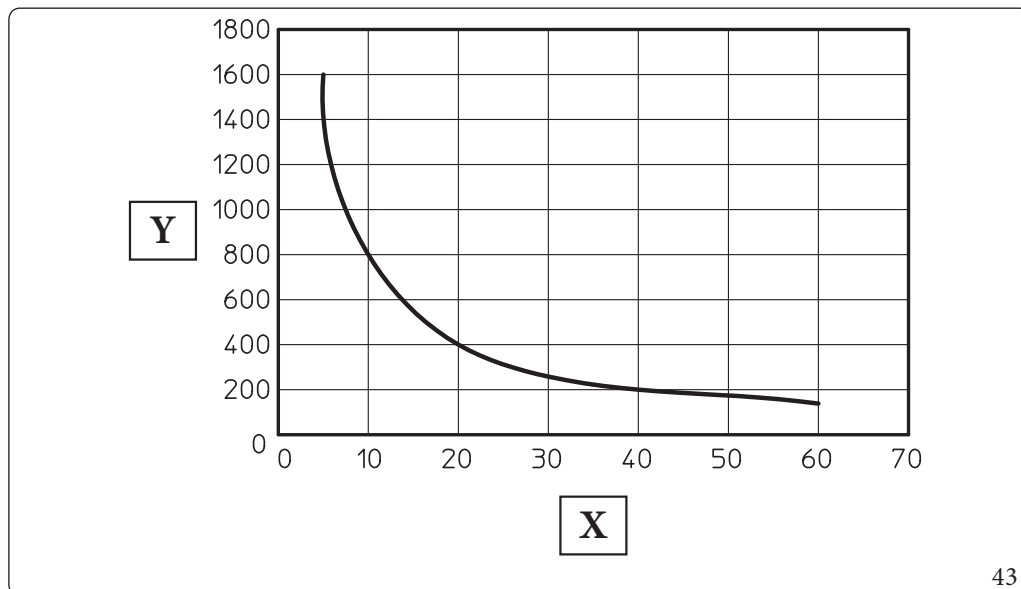
Parametry, które mają wpływ na trwałość i sprawne działanie wymiennika ciepła to PH, twardość całkowita, przewodność, obecność tlenu w wodzie do napełnienia instalacji, ponadto pozostałości po obróbce instalacji (ewentualne resztki po spawaniu), ewentualny olej i produkty korozji, które mogą z kolei doprowadzić do uszkodzenia wymiennika.

Aby temu zapobiec zaleca się, aby:

- Przed przystąpieniem do montażu, zarówno nowej, jak i starej instalacji, oczyścić ją czystą wodą celem usunięcia odpadów stałych
- Zadać o chemiczne oczyszczenie instalacji:
 - Do czyszczenia nowej instalacji należy używać odpowiedniego środka czyszczącego (jak np. Sentinel X300, Fernox Cleaner F3 lub Jenaqua 300) połączonego z dokładnym myciem.
 - Do czyszczenia starej instalacji należy używać odpowiedniego środka czyszczącego (jak np. Sentinel X400 lub X800, Fernox Cleaner F3 lub Jenaqua 400) połączonego z dokładnym myciem.
- Sprawdzić całkowitą maksymalną twardość i ilość wody do napełnienia, odnosząc się do wykresu (Rys.43), jeśli zawartość i twardość wody jest pod wskazaną krzywą, specjalne uzdatnianie wody, aby ograniczyć zawartość węglanu wapnia, nie jest konieczne, w przeciwnym razie należy napełnić instalację wodą uzdatnioną.
- Gdy wystąpi konieczność uzdatniania wody, powinno to nastąpić przez całkowite odsalanie wody do napełniania. Przy całkowitym odsalaniu, w przeciwieństwie do całkowitego zmiękczenia, oprócz środków utwardzających (Ca, Mg) są usuwane także wszystkie inne składniki mineralne w celu zmniejszenia przewodnictwa wody do napełniania do 10 mikrosimens/cm. Ze względu na małą przewodność, odsolona woda nie tylko stanowi środek przeciw powstawaniu kamienia, ale służy również jako zabezpieczenie przed korozją.
- Włać odpowiedni inhibitor/pasywator (jak np. Sentinel X100, Fernox Protector F1 lub Jenaqua 100); ewentualnie dolać również odpowiedni płyn przeciwzamarzaniowy (np. Sentinel X500, Fernox Alphi 11 lub Jenaqua 500).
- Sprawdzić przewodność elektryczną wody, która nie powinna być wyższa niż 2000 $\mu\text{s}/\text{cm}$ w przypadku wody uzdatnionej i niższa niż 600 $\mu\text{s}/\text{cm}$ w przypadku wody nieuzdatnionej.
- Aby zapobiec korozji, Ph wody instalacji powinien zawierać się w przedziale od 7,5 do 9,5.
- Sprawdzić maksymalną zawartość chlorków, która powinna być niższa niż 250 mg/l.



Co do ilości i sposobu użycia produktów do uzdatniania wody, patrz instrukcje danego produktu podane przez jego producenta.



Opis (Rys. 43):

- X - Całkowita twardość wody °F
- Y - Litry systemu wodnego



Wykres odnosi się do całego okresu działania instalacji. Należy więc pamiętać o zwyczajnej i nadzwyczajnej konserwacji, wymagającej opróżnienia i napełnienia danej instalacji.

1.28 NAPEŁNIENIE INSTALACJI

Po przyłączeniu urządzenia, przejść do napełnienia instalacji przy pomocy kurka napełniania (Poz. 1 rys. 7).

Napełnienie powinno zostać przeprowadzone powoli aby umożliwić bąbelkom powietrza w wodzie uwolnienie się i ujście poprzez otwory odpowietrzające urządzenia i instalacji grzewczej.

Na urządzeniu znajduje się automatyczny zawór spustowy umieszczony na pompie obiegowej (rys.47).

Następnie otworzyć zawory odpowietrzające grzejników.

Zawory odpowietrzające grzejników powinny zostać zamknięte, gdy wydostaje się z nich wyłącznie woda.

Kurek do napełniania powinien być zamknięty, gdy manometr na urządzeniu wskazuje ok. 1,2 bara na zimno.



Podczas tych operacji należy wyłączyć funkcje automatycznego odpowietrzania w urządzeniu (par.3.17);

1.29 NAPEŁNIENIE SYFONU KONDENSATU



Po pierwszym uruchomieniu urządzenia z odprowadzenia kondensatu wydostają się spaliny. Należy sprawdzić, czy po paru minutach działania odprowadzenie kondensatu przestaje emitować spaliny, co będzie oznaczało, że syfon wypełnił się do właściwej wysokości kondensatu tak, że nie pozwala na przejście spalin.

1.30 PRZYGOTOWANIE INSTALACJI GAZOWEJ DO EKSPLOATACJI

W celu wprowadzenia instalacji do eksploatacji, należy zastosować się do obowiązujących norm technicznych.

Dzieli ona instalacje, a zatem operacje mające na celu wprowadzenie do eksploatacji, na trzy kategorie: nowe instalacje, zmienione instalacje, ponownie uruchamiane instalacje.

W szczególności, w przypadku nowo wykonanych instalacji gazowych należy:

- Otworzyć okna i drzwi;
- Unikać obecności iskier i wolnych płomieni;
- Odpowietrzyć instalację rurową;
- Sprawdzić szczelność instalacji wewnętrznej według wskazań zawartych w obowiązujących normatywach technicznych.

1.31 PRZYGOTOWANIE URZĄDZENIA DO EKSPLOATACJI (WŁĄCZENIE)

Wymagania dotyczące uruchomienia urządzenia (poniższe operacje może przeprowadzić wyłącznie zawodowo wykwalifikowany pracownik w obecności wyłącznie osób wyznaczonych do tych prac):

1. Sprawdzić szczelność instalacji wewnętrznej według wskazań zawartych w obowiązujących normach.
2. Sprawdzić zgodność używanego gazu z tym, do jakiego urządzenie zostało przystosowane (typ gazu pojawia się na wyświetlaczu po pierwszym załączeniu zasilania elektrycznego).
3. Sprawdzić, czy w rurach gazu nie jest obecne powietrze;
4. Sprawdzić podłączenie do sieci 230V~50Hz, uwzględnienie biegunowości L-N (faza-neutralny) i uziemienie;
5. Sprawdzić, czy końcówki wlotu powietrza/wylotu spalin są drożne i czy zostały prawidłowo zainstalowane;
6. **Sprawdzić czy syfon jest pełny i czy przepływ spalin do otoczenia jest całkowicie zablokowany.;**
7. Sprawdzić ewentualną obecność zewnętrznych warunków powodujących powstanie kieszki gazowej;
8. Wykonać test zestawu powietrzno-spalinowego (Par. 3.12);
9. **Włączyć funkcję kalibracji automatycznej (TA) (jeśli parametry zestawu powietrzno-spalinowego wymagały dostosowania podczas poprzedniej kontroli):** (Par. 3.10);
10. Włączyć urządzenie i sprawdzić właściwy zapłon.
11. Sprawdzić, czy natężenie przepływu gazu i ciśnienia są zgodne z podanymi w instrukcji (Par. 4.1).
12. Sprawdzić działanie urządzenia bezpieczeństwa w przypadku braku gazu (funkcja przeciwyływowa gazu) i odpowiadającą temu szybkość interwencji;
13. Sprawdzić zadziałanie przelącznika głównego znajdującego się przed urządzeniem i w urządzeniu.



Jeśli tylko jedna z kontroli dotyczących bezpieczeństwa okazałaby się negatywna, instalacja nie może zostać dokonana.

1.32 POMPA OBIEGOWA UPM4

Urządzenia są dostarczane z pompą obiegową ze zmienną prędkością.

W fazie ogrzewania dostępne są poniższe tryby funkcjonowania, możliwe do wybrania w menu „Programowanie płyty elektronicznej” (par. 3.13).



Kontrolę ΔT można wykonywać zgodnie z parametrami instalacji c.o. oraz urządzenia.

- **Proporcjonalna wysokość ciśnienia (A4 = 0):** prędkość pompy obiegowej zmienia się w zależności od mocy dostarczonej przez palnik, im większa moc, tym większa prędkość.
- **ΔT Stała (A4 = 5 ÷ 25 K):** prędkość pompy obiegowej zmienia się w celu utrzymania stałej ΔT między zasilaniem i powrotem instalacji zgodnie z ustawioną wartością K (wartość domyślna A4 = 15).
- **Stała:** ustawiając parametry „A2” i „A3” przy użyciu tych samych wartości (6 ÷ 9) pompa obiegowa pracuje ze stałą prędkością. Aby kocioł działał prawidłowo, wartość nie może być niższa od minimalnej wartości określonej powyżej.



W fazie w.u. pompa obiegowa zawsze pracuje z maksymalną prędkością.

Symbole pompy (Rys. 44):

Gdy pompa obiegowa jest zasilana, a sygnał sterowania pwm jest przyłączony i działa (pompa obiegowa jest ON lub w trybie Czuwania), symbol 2 miga na zielono (—|U|—).

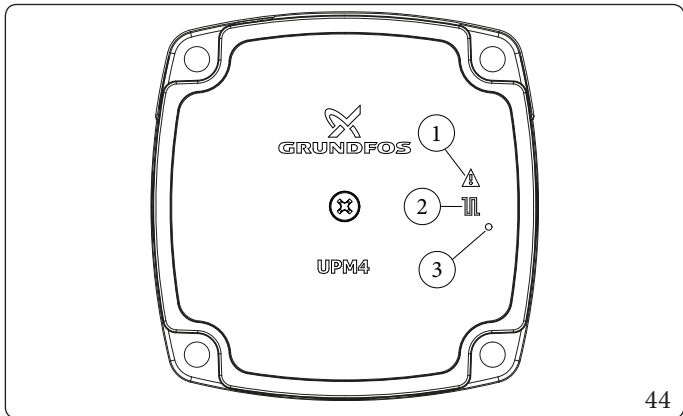
Jeśli symbol 2 zaświeci się na zielono, z ciągłym światłem (|U|), pompa nie wykryje żadnego sterowania na sygnale pwm i zawsze będzie pracować z maksymalną prędkością.

Jeśli pompa wykryje alarm, włączy się symbol 1 i zmieni kolor na czerwony (▲). Może to oznaczać, że występuje jedna z poniższych nieprawidłowości:

- Niskie ciśnienie zasilania.
- Zablockowany wirnik (Ostrożnie przekręcić śrubę w środku głowicy cylindra, aby ręcznie odblokować wał silnika).
- Błąd elektryczny.



Takie nieprawidłowości są wskazywane na wyświetlaczu kotła jako błędy „60” lub „61” w par. 2.5.



44

Opis (Rys. 44):

- 1 - Sygnalizacja alarmu (czerwona)
- 2 - Sygnalizacja stanu działania (zielony ciągły/zielony migający)
- 3 - LED (Nie używany w tym modelu)

Ewentualne odblokowanie pompy.

Jeżeli po długim okresie nieaktywności pompa obiegowa jest zablokowana, użyć wkręta na środku głowicy do ręcznego odblokowania wału napędowego.

Czynność przeprowadzić z najwyższą ostrożnością, aby go nie uszkodzić.

Regulacja By-pass (Odn. 26 Rys. 47):

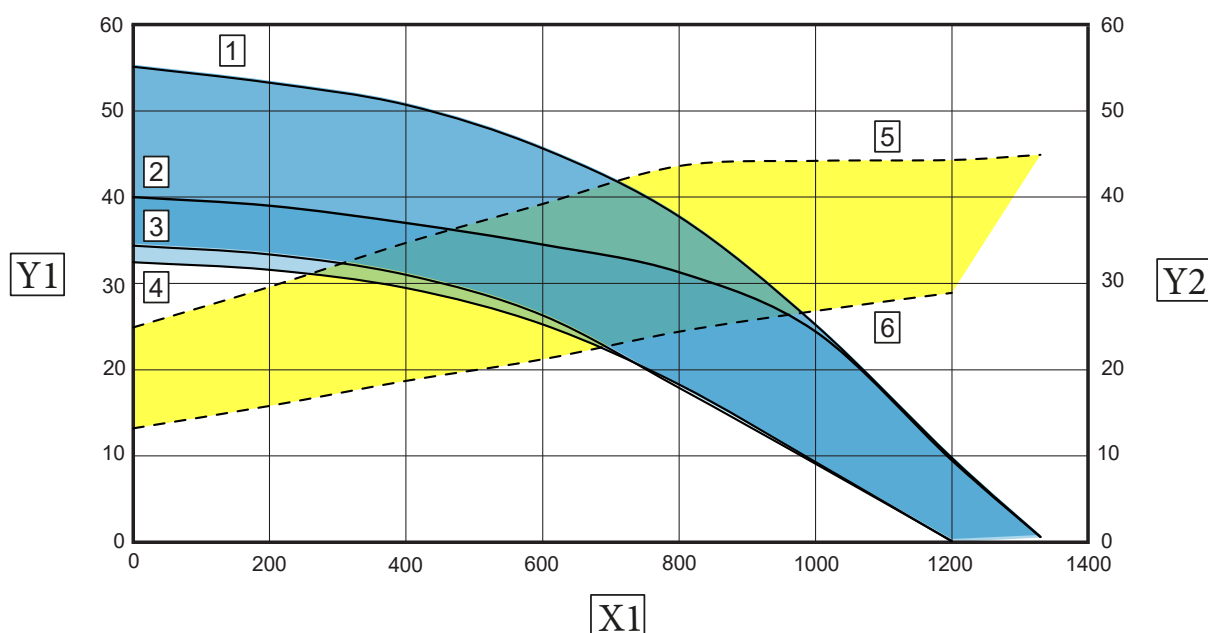
Urządzenie opuszcza fabrykę z otwartym by-passem.

W przypadku potrzeby dostosowania do szczególnych wymagań instalacji, można wyregulować by-pass z minimum (by-pass zamknięty) do maksimum (by-pass otwarty).

Wyregulować za pomocą płaskiego śrubokręta, obracając w prawo otwieramy by-pass, w kierunku przeciwnym zamykamy by-pass.

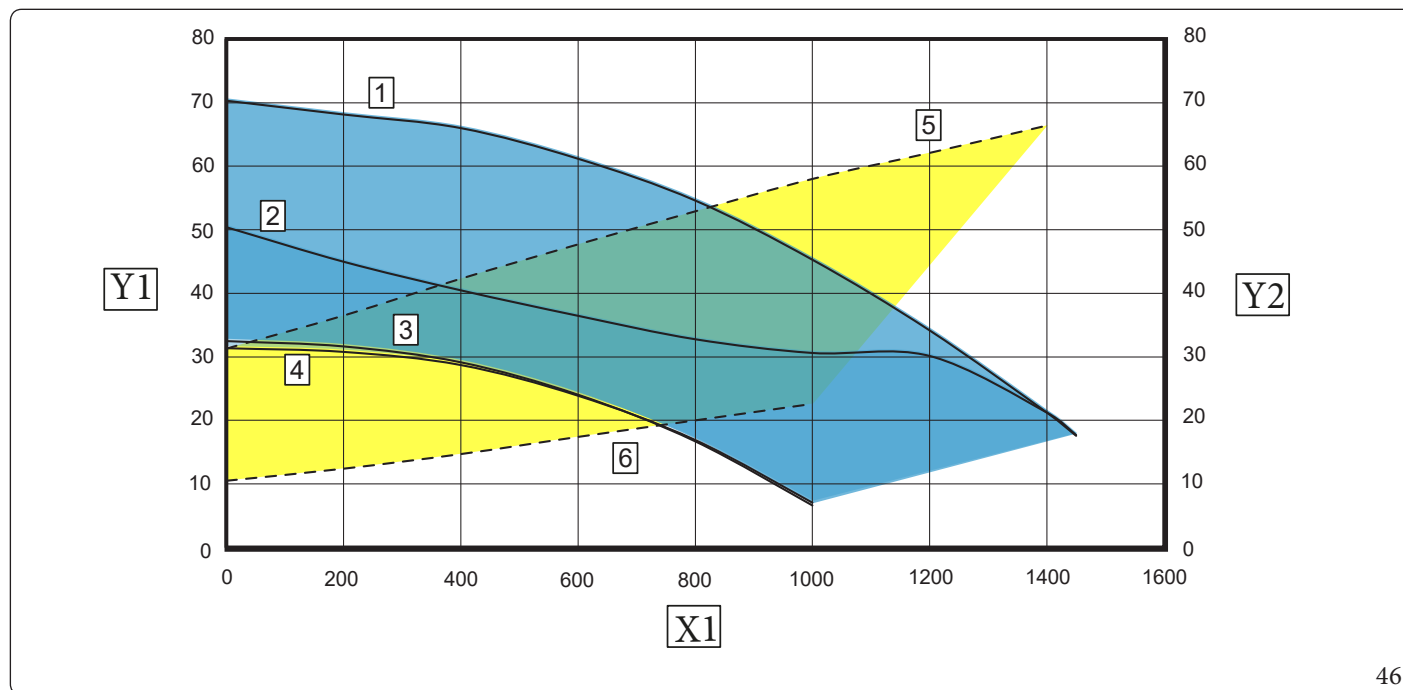


Obecność by-passu gwarantuje minimalny obieg wody w urządzeniu oraz jego prawidłowe działanie w przypadku instalacji podzielonych na kilka stref.

Wysokość ciśnienia dostępna w przypadku instalacji Victrix Extra 12-24 Plus

45

Wysokość ciśnienia dostępna w przypadku instalacji Victrix Extra 35 Plus



Legenda (Fig. 45, 46):

- 1 = Dostępna wysokość ciśnienia w instalacji przy prędkości 9 z zamkniętym by-pass
- 2 = Dostępna wysokość ciśnienia w instalacji przy prędkości 9 z otwartym by-pass
- 3 = Dostępna wysokość ciśnienia w instalacji przy prędkości 6 z zamkniętym by-pass
- 4 = Dostępna wysokość ciśnienia w instalacji przy prędkości 6 z otwartym by-pass
- 5 = Moc pobierana przez pompę obiegową przy prędkości 9 z zamkniętym by-pass
- 6 = Moc pobierana przez pompę obiegową przy prędkości 6 z zamkniętym by-pass

Obszar między krzywymi 1 i 3 = wysokość ciśnienia dostępna dla instalacji z zamkniętym by-passem

Obszar między krzywymi 2 i 4 = wysokość ciśnienia dostępna dla instalacji z otwartym by-passem

Obszar między krzywymi 5 i 6 = Moc pobierana przez pompę z zamkniętym obejściem

- X1 = Natężenie przepływu (l/h)
- Y1 = Wartość ciśnienia (kPa)
- Y2 = Pobór mocy pompy obiegowej (W)

1.33 ZESTAWY DOSTĘPNE NA ZAMÓWIENIE



Pełna lista dostępnych zestawów, które można połączyć z produktem, znajduje się na stronie internetowej Immergas, w cenniku Immergas lub w dokumentacji techniczno-handlowej (katalogi i karty techniczne).

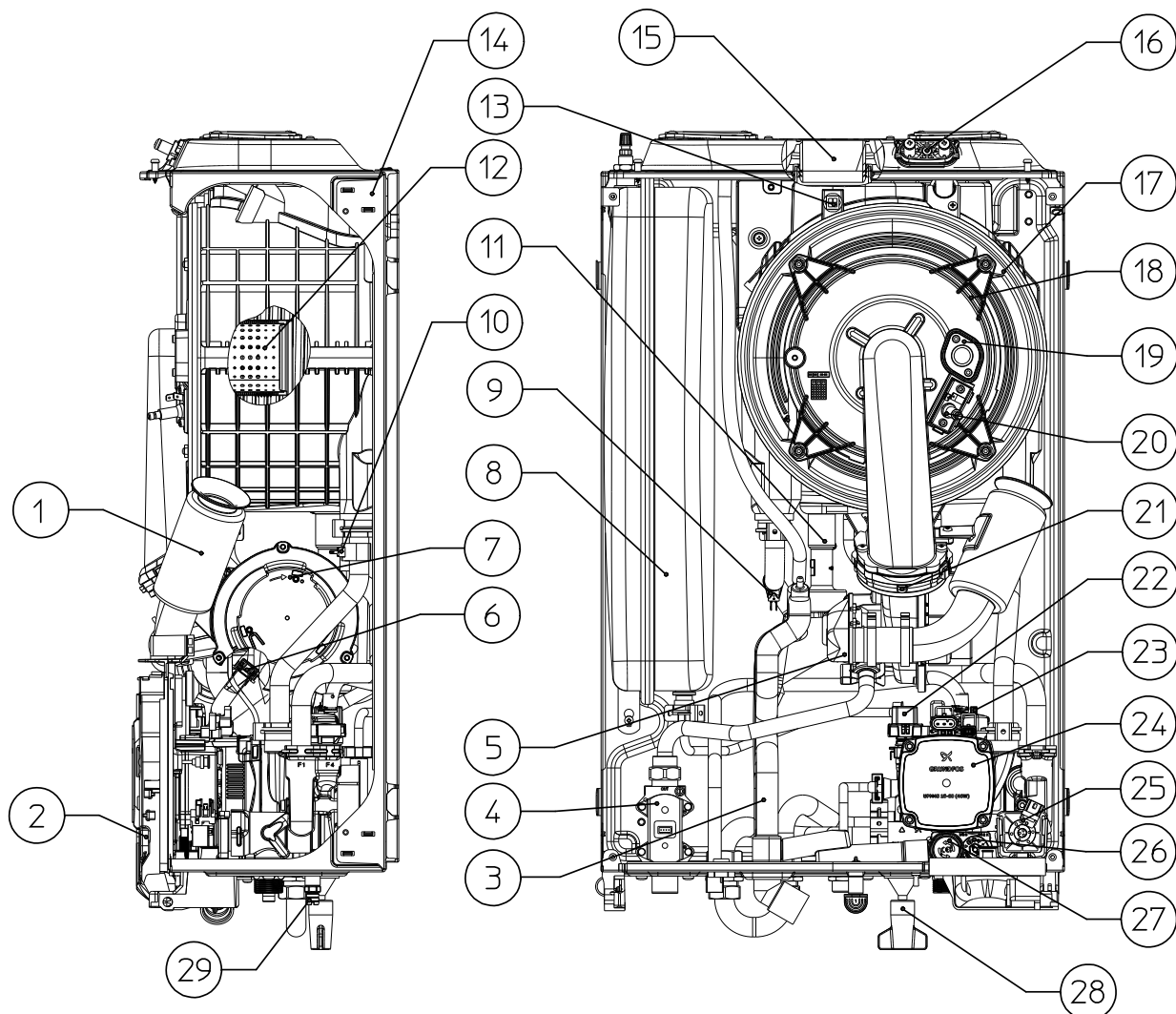
1.34 GŁÓWNE ELEMENTY KOTŁA

INSTALATOR

UŻYTKOWNIK

SERWISANT

DANE TECHNICZNE



Legenda (Rys. 47):

- | | | | |
|----|---|----|--|
| 1 | - Rura wlotu powietrza | 15 | - Kołnierz spalin |
| 2 | - Zespół tablic sterowania | 16 | - Odcięcie dopływu spalin z nadciśnieniem |
| 3 | - Syfon odprowadzania kondensatu | 17 | - Moduł kondensacyjny |
| 4 | - Zawór gazu | 18 | - Kolektor gazu modułu kondensacyjnego |
| 5 | - Zawór mieszający gazu | 19 | - Kołnierz otworu inspekcyjnego kolektora gazu |
| 6 | - Przegroda gazu | 20 | - Elektroda zapłonu i kontroli |
| 7 | - Wentylator | 21 | - Zawór zwrotny spalin |
| 8 | - Naczynie wyrównawcze | 22 | - Przetwornik ciśnienia |
| 9 | - Sonda zasilania instalacji | 23 | - Zawór spustowy automatyczny pompy obiegowej |
| 10 | - Sonda powrotu instalacji | 24 | - Pompa obiegowa |
| 11 | - Przedłużka syfonu do odprowadzania kondensatu | 25 | - Zawór trójdrożny (z napędem) |
| 12 | - Palnik | 26 | - By-pass |
| 13 | - Podwójna sonda spalin | 27 | - Zawór bezpieczeństwa 3 bary |
| 14 | - Zespół ramy | 28 | - Zawór napełniania instalacji |
| | | 29 | - Zawór opróżniania instalacji |

2 INSTRUKCJE OBSŁUGI I KONSERWACJI

2.1 OGÓLNE OSTRZEŻENIA



Nie wystawiać wiszącego podgrzewacza na bezpośrednie opary z płyt kuchennych.



Urządzenie mogą obsługiwać dzieci w wieku od lat 8 oraz osoby o ograniczonych zdolnościach fizycznych, sensorycznych lub umysłowych, lub nieposiadające doświadczenia lub wiedzy, pod warunkiem, że są one nadzorowane lub otrzymały instrukcje dotyczące bezpiecznego użytkowania urządzenia i zrozumienia związanych z nim zagrożeń.

Dzieci nie mogą bawić się urządzeniem.

Czyszczenia i konserwacji należących do użytkownika nie mogą wykonywać dzieci bez nadzoru.



W celach bezpieczeństwa należy sprawdzić, czy końcówki wlotu powietrza i/lub wylotu spalin (o ile zostały przewidziane) nie są zatkane, nawet tymczasowo.



W przypadku zamiaru czasowej dezaktywacji urządzenia należy:

- opróżnić instalację hydrauliczną, jeżeli nie jest przewidziane użycie środka chroniącego przed zamrażaniem;
- odłączyć kocioł od zasilania elektrycznego, hydraulicznego i gazowego.



W razie prac lub konserwacji struktur umieszczonych w niedużej odległości od przewodów lub urządzeń spustu spalin i ich akcesoriów, wyłączyć urządzenie, a po zakończeniu prac zlecić sprawdzenie wydajności przewodów oraz urządzeń wykwalifikowanemu personelowi.



Nie czyścić urządzenia lub jego części produktami łatwopalnymi.



Nie pozostawiać pojemników ani substancji łatwopalnych w pomieszczeniu, gdzie zainstalowane jest urządzenie.



Nie otwierać i nie naruszać urządzenia.



Nie demontować i nie naruszać przewodów zasysających i spustowych.



Używać wyłącznie urządzeń interfejsu użytkownika wymienionych w niniejszej części instrukcji.



Nie wchodzić na urządzenie i nie używać go jako podstawy wsparczej.



W przypadku nieprawidłowości, uszkodzenia lub niewłaściwego działania, urządzenie należy wyłączyć i zadzwonić do Autoryzowanego Serwisu Technicznego, który posiada specjalne przygotowanie i oryginalne części zamienne).

Wstrzymać się więc od jakiegokolwiek interwencji lub prób naprawy.



Użycie jakiegokolwiek elementu, który korzysta z energii elektrycznej powoduje konieczność uwzględnienia niektórych podstawowych reguł:

- nie dotykać urządzenia mokrymi lub wilgotnymi częściami ciała; nie dotykać bosymi stopami;
- nie ciągnąć za przewody elektryczne, nie wystawiać urządzenia na działanie czynników atmosferycznych (deszcz, słońce, itd.);
- przewód zasilania urządzenia nie może zostać wymieniony przez użytkownika;
- w razie uszkodzenia kabla zasilającego, wyłączyć urządzenie i zwrócić się do wyspecjalizowanego i wykwalifikowanego pracownika w celu jego wymiany;
- W przypadku czasowego wyłączenia urządzenia z eksploatacji, należy odłączyć wyłącznik główny na zewnątrz urządzenia.



Woda o temperaturze przekraczającej 50°C może powodować poważne oparzenia. Przed jakimkolwiek użyciem zawsze kontrolować temperaturę wody.



Temperatury wskazane na wyświetlaczu mają zakres tolerancji +/- 3°C spowodowany warunkami środowiska niemożliwymi do przypisania urządzeniu.



W obecności zapachu gazu w budynkach:

- zamknąć zawory odcinające licznik gazowy lub główny zawór gazu;
- jeżeli to możliwe, zamknąć zawór odcinający gaz na urządzeniu;
- jeżeli to możliwe, szeroko otworzyć drzwi i okna i wywołać przeciąg;
- nie używać otwartych płomieni (na przykład: zapalniczek, zapalek);
- nie palić;
- nie używać wyłączników elektrycznych, wtyczek, dzwonek, telefonów i domofonów w budynku;
- wezwać firmę posiadającą odpowiednie uprawnienia (np. Autoryzowany Serwis Techniczny).



w przypadku wycucia zapachu spalenizny lub zauważenia dymu wydostającego się z urządzenia, należy je wyłączyć, odłączyć zasilanie elektryczne, zamknąć główny zawór gazu, otworzyć okna i wezwać firmę posiadającą odpowiednie uprawnienia (np. Autoryzowany Serwis Techniczny).



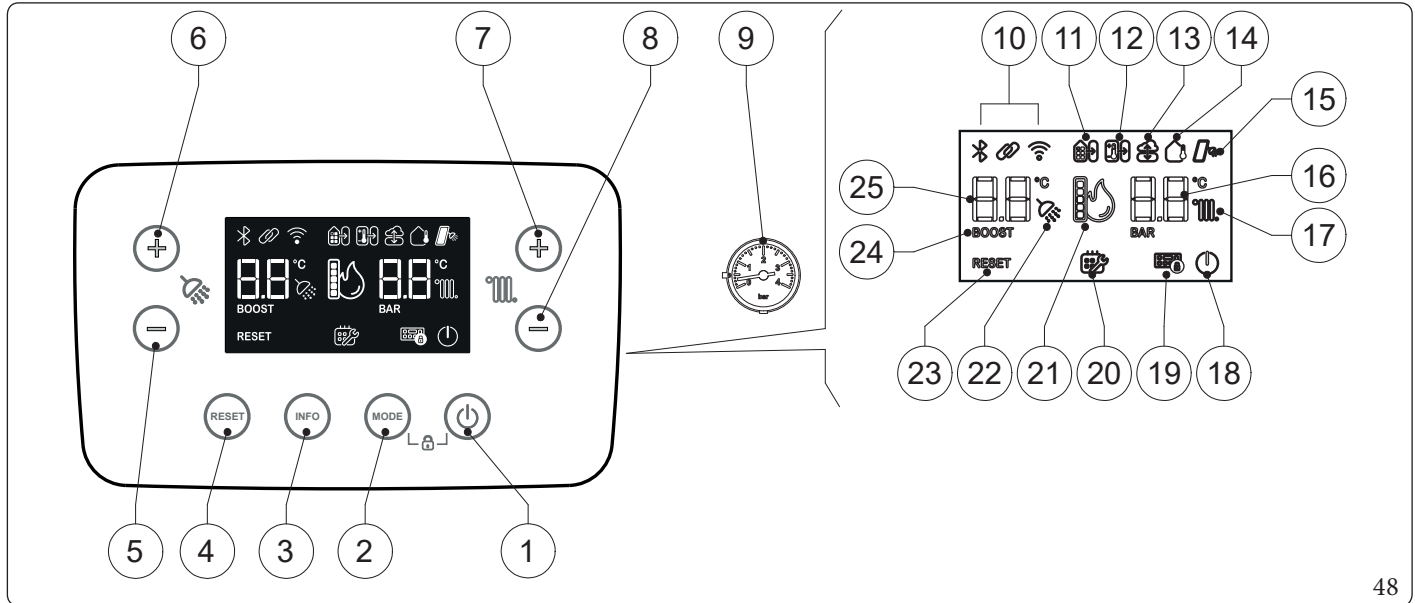
Po zakończeniu okresu eksploatacji produktu nie należy go wyrzucać wraz z odpadami z gospodarstwa domowego ani pozostawiać w środowisku, ale zlecić jego utylizację profesjonalnej firmie posiadającej odpowiednie uprawnienia, zgodnie z obowiązującymi przepisami. W sprawach dotyczących utylizacji należy kontaktować się z producentem.

2.2 CZYSZCZENIE I KONSERWACJA



W celu zachowania integralności urządzenia oraz cech dotyczących bezpieczeństwa, sprawności i niezawodności, charakteryzujących urządzenie, konieczne jest przeprowadzenie konserwacji raz w roku, jak podano w punkcie dotyczącym „corocznej kontroli i konserwacji urządzenia” zgodnie z obowiązującymi przepisami krajowymi, regionalnymi lub lokalnymi.















2.3 PANEL STEROWANIA



Opis (Rys. 48):

- | | |
|--|--|
| <ul style="list-style-type: none">1 - Przycisk ON/Stand-by.2 - Przycisk trybu działania C.W.U. + OGRZEWANIE/TYLKO C.W.U./TYLKO OGRZEWANIE.3 - Przycisk informacji.4 - Przycisk Reset.5 - Przycisk zmniejszenia temperatury wody użytkowej.6 - Przycisk zwiększenia temperatury wody użytkowej.7 - Przycisk zwiększenia temperatury wody zasilania instalacji8 - Przycisk zmniejszenia temperatury wody zasilania instalacji.9 - Manometr kotła.10 - Wizualizacje głównych ikon systemu.11 - Połączenie z innymi urządzeniami Immergas. | <ul style="list-style-type: none">12 - Połączenie ze zdalnym sterowaniem (opcja).13 - Połączenie z serwerem zewnętrznym.14 - Działanie z aktywną sondą zewnętrzną temperatury (opcja).15 - Działanie w trybie słonecznym aktywne.16 - Wizualizacja nastaw c.o.17 - Działanie fazy c.o. otoczenia aktywne.18 - Kocioł w trybie Stand-by [Czuwania].19 - Blokada klawiatury aktywne.20 - Wymagana konserwacja planowa.21 - Symbol obecności płomienia i odpowiednia skala mocy.22 - Działanie fazy produkcji c.w.u. aktywne.23 - Kocioł zablokowany z koniecznością odblokowania za pomocą przycisku „RESET”.24 - Funkcja recyrkulacji c.w.u. (aktywne).25 - Wizualizacja nastaw c.w.u. |
|--|--|

2.4 UŻYTKOWANIE URZĄDZENIA

Symbol	Opis i działanie
	Nie używany
	Nie używany
	Nie używany
	- Stały aktywny symbol wskazuje na obecność przyłączonego urządzenia zdalnego, np: CAR ^{v2} , Smartech Plus, komercyjny sterownik pokojowy. Jest również aktywny w trybie czuwania oraz gdy wyświetlane są nieprawidłowości.
	- Stały aktywny symbol wskazuje obecność karty strefowej lub systemu BMS. Jest również aktywny w trybie czuwania oraz gdy wyświetlane są nieprawidłowości.
	Nie używany
	Symbol wskazuje na obecność sondy zewnętrznej. Jest ona również aktywna w trybie czuwania i gdy wyświetlane są nieprawidłowości.
	Symbol wskazuje, że kocioł jest połączony z zewnętrznym serwerem i można nim sterować za pomocą aplikacji (np. Dominus).
BOOST	Nie używany
RESET	- Symbol miga w przypadku nieprawidłowości, które muszą lub mogą zostać zresetowane ręcznie. - Symbol miga podczas wykonywania funkcji specjalnych, które można przerwać wciśnięciem przycisku.
	- Symbol jest stale aktywny, gdy wymagana jest konserwacja po stronie serwisu. - Symbol miga podczas funkcji kalibracji. Jest również aktywny podczas trybu czuwania.
	- Symbol jest stale aktywny, gdy blokada klawiatury jest aktywna. - Symbol miga, gdy użytkownik wciska przycisk, gdy blokada klawiatury jest aktywna. Jest również aktywny w trybie czuwania i podczas wyświetlania nieprawidłowości.
	- Stale aktywny symbol oznacza, że kocioł jest w trybie czuwania na żądanie urządzenia zdalnego. - Symbol miga, gdy kocioł jest WYŁĄCZONY; ustawienie można włączyć lub wyłączyć tylko za pomocą panelu sterowania.
	- Symbol jest stale aktywny, gdy kocioł spełnia żądanie c.w.u. - Symbol miga podczas żądania c.w.u. lub podczas działania w trybie Kominiarz. Są również wyświetlane podczas funkcji odpowietrzania i w przypadku trwającej nieprawidłowości.
	- Symbol jest stale aktywny, gdy kocioł spełnia żądanie ogrzewania. - Symbol miga podczas żądania ogrzewania lub podczas działania w trybie Kominiarz. Wyświetlane są również podczas funkcji odpowietrzania oraz w przypadku nieprawidłowości.
	Ikona płomienia jest wyświetlana tylko wtedy, gdy palnik jest włączony. Słupki przedstawiają poziom dostarczonej mocy.



Przed włączeniem sprawdzić, czy instalacja napełniona jest wodą kontrolując, czy wskazówka manometru (9) wskazuje wartość zawartą między 1÷1,2 bara na zimno.

Działanie bez Sterownika Pogodowego CAR^{V2}.

- Otworzyć kurek gazu przed urządzeniem.



Aby aktywować polecenie, w pierwszej kolejności należy włączyć klawiaturę (naciskając na dowolny przycisk), a następnie nacisnąć na odpowiedni przycisk, aby włączyć żadaną funkcję.

- Jeśli kocioł jest w trybie OFF (Ⓛ miga), należy ponownie wcisnąć przycisk (1), aby go włączyć. Jeśli nie, przejść do następnego punktu. Naciskać kolejno na przycisk „MODE” [TRYB] (2), aby przechodzić przez stany:
 - C.W.U. + OGRZEWANIE (☼ + 🔥);
 - TYLKO C.W.U. (☼);
 - TYLKO OGRZEWANIE (🔥).

Tryb TYLKO C.W.U. (ON) (☼)

W tym trybie kocioł działa tylko w celu produkcji c.w.u., temperaturę ustawia się za pomocą przycisków +/- (5-6), a odpowiednia temperatura wyświetlana jest na wyświetlaczu za pomocą wskaźnika (25).

Tryb TYLKO OGRZEWANIE (ON) (🔥)

W tym trybie kocioł działa tylko w celu ogrzewania pomieszczenia, temperatura jest ustawiana za pomocą przycisków +/- (7-8), a odpowiednia temperatura jest wyświetlana na wyświetlaczu za pomocą wskaźnika (16).

Tryb C.W.U. + OGRZEWANIE (ON) (☼ + 🔥)

W tym trybie kocioł funkcjonuje zarówno w produkcji c.w.u. jak i ogrzewania pomieszczenia. Temperatura ciepłej wody użytkowej jest zawsze regulowana za pomocą przycisków +/- (5-6), temperatura ogrzewania jest regulowana za pomocą przycisków +/- (7-8), a odpowiednie temperatury są wyświetlane na wyświetlaczu za pomocą wskaźników (16-25).

Jeśli jednocześnie zażądane zostanie zarówno ogrzewanie, jak i c.w.u., kocioł nada priorytet żądaniu c.w.u., a ogrzewanie nie będzie dostępne, dopóki żądanie c.w.u. nie zostanie całkowicie zrealizowane.

Za każdym razem, gdy palnik się włączy, na wyświetlaczu pojawia się odpowiedni symbol (23) obecności płomienia z odpowiadającą skalą mocy.

Funkcjonowanie ze sterownikiem pogodowy CAR (Comando Amico Remoto)^{V2} (CAR^{V2}) (opcja)


Jeśli przyłączony jest CAR^{V2}, na wyświetlaczu pojawi się symbol (📶). **Jeżeli kocioł znajduje się w stanie OFF (Ⓛ miga), nie ma możliwości zmiany tego stanu ze zdalnego sterowania i zostanie wyświetlona nieprawidłowość na zdalnym sterowaniu. Aby ponownie włączyć kocioł, należy wcisnąć przycisk (1).** Po ponownym włączeniu parametry regulacji kotła można ustawić z panelu sterowania CAR^{V2}.

Działanie sondą zewnętrzną  (opcja)

W przypadku instalacji z opcjonalną sondą zewnętrzną, temperatura zasilania kotła do ogrzania pomieszczenia zarządzana jest przez sondę zewnętrzną, zależnie od mierzonej temperatury zewnętrznej (Par. 1-11. Temperaturę zasilania można zmienić wybierając krzywą działania za pomocą przycisków (7-8) (lub na panelu sterowania CAR^{V2}, jeżeli jest przyłączony do kotła), wybierając wartość od 0,0 do 9,0

W przypadku obecności sondy zewnętrznej pojawia się na wyświetlaczu odpowiedni symbol .

Tryb „OFF”

Wcisnąć przycisk (1); od tego momentu kocioł pozostaje nieaktywny, a na wyświetlaczu pojawia się symbol ( migający). Funkcja ochrony przed zamarzaniem i przed zablokowaniem jest gwarantowana zgodnie z ustawionym poziomem trybu czuwania.

Ewentualne zdalne polecenia nie mogą wprowadzić kotła z tego stanu.

Tryb „Stand-by” [Czuwania] (dostępny tylko z przyłączonym zdalnym sterowaniem).

Kocioł można ustawić w tryb czuwania TYLKO za pomocą zdalnego sterowania: w takim przypadku na wyświetlaczu na stałe pojawi się symbol (.





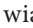


W trybach „Stand-by” [Czuwania] i „OFF” urządzenie jest nadal zasilane.

Podświetlenie wyświetlacza

Podczas korzystania z panelu sterowania wyświetlacz świeci się, po pewnym czasie bezczynności jasność maleje, możliwa jest zmiana trybu oświetlenia za pomocą parametru „t8” w menu programowania płytki elektronicznej.

Blokada klawiatury

Jednoczesne wciśnięcie przycisków (, MODE [TRYB]) na dłużej niż 5 sekund blokuje klawiaturę, a na wyświetlaczu pojawia się napis (). Od tego momentu przyciski nie pełnią żadnej funkcji. Każda interakcja powoduje miganie symbolu 19 (). Aby odblokować klawiaturę, należy wcisnąć jednocześnie dwa przyciski (, TRYB), aż zgaśnie symbol 19 (.

Funkcja recyrkulacji c.w.u. (opcja)

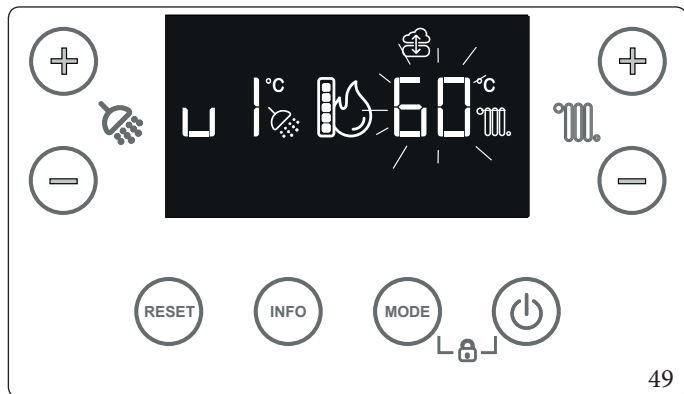
Gdy funkcja jest aktywna, na wyświetlaczu pojawia się komunikat „BOOST”.

Funkcja utrzymuje temperaturę pętli recyrkulacji ciepłej wody użytkowej, jeśli system został skonfigurowany w taki sposób, że ciepła woda użytkowa jest dostępna szybko po pobraniu. W celu aktywacji i konfiguracji opcjonalnego zestawu wymaganego dla tej funkcji należy skontaktować się z autoryzowanym centrum serwisowym.

Działanie z płytą strefową przyłączoną do DimBUS

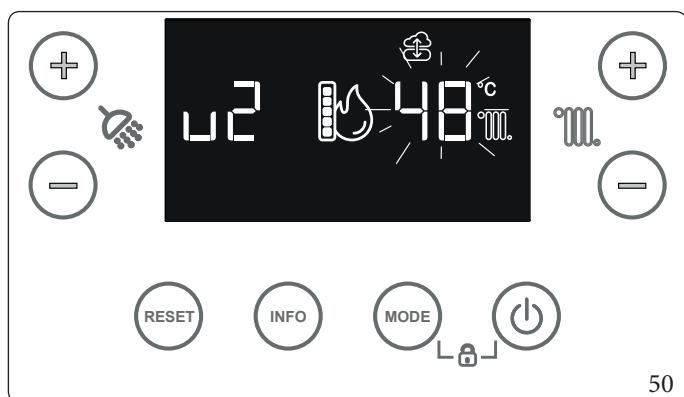
Przyłączając płytkę stref (opcja) do DimBus, można ustawić temperatury zasilania trzech stref, naciskając na przyciski ogrzewania +/- (7-8).

Na wyświetlaczu pojawi się wówczas zestaw pierwszej strefy (u1) i można zmienić jego wartość, naciskając na przyciski ogrzewania +/- (7-8).



Jeżeli obecna jest opcjonalna sonda zewnętrzna, krzywa obliczeniowa temperatury zasilania ustawi się w funkcji temperatury zewnętrznej (Par. 1.11).

Po potwierdzeniu wartości przyciskiem MODE [TRYB] wyświetlana jest nastawa drugiej strefy (u2), której wartości można zmienić w ten sam sposób, przechodząc kolejno do trzeciej strefy (u3).



Po zakończeniu trybu trzeciej strefy wyświetlacz powróci do wyświetlania standardowego.

2.5 SYGNALIZACJENIEPRAWIDŁOWOŚCI

Kocioł sygnalizuje ewentualną nieprawidłowość przy pomocy kodu wskazywanego na wyświetlaczu kotła (Rys. 48), zgodnie z poniższą tabelą:

Kod błędu	Zasygnalizowana nieprawidłowość	Przyczyna	Stan urządzenia/Rozwiązanie
01	Blokada z powodu braku zapłonu	W przypadku żądania c.o. lub c.w.u. kocioł nie włącza się w ustalonym czasie. Przy pierwszym włączeniu lub po długim okresie nieaktywności urządzenia, może okazać się konieczne usunięcie blokady.	Należy nacisnąć przycisk Reset (1)
02	Blokada sterownika bezpieczeństwa (nadmierna temperatura)	Jeśli podczas normalnego działania, z powodu nieprawidłowości, dochodzi do nadmiernego rozgrzania wewnątrz kotła, kocioł wprowadza się w stan blokady.	Należy nacisnąć przycisk Reset (1)
03	Blokada termostatu spalin	Jeśli podczas normalnego działania, z powodu nieprawidłowości, dochodzi do nadmiernego nagrzania spalin, kocioł wprowadza się w stan blokady.	Należy nacisnąć przycisk Reset (1)
04	Blokada zaworu gazy	Płyta elektroniczna wykrywa anomalię zasilania zaworu gazowego. Sprawdzić połączenie zaworu gazowego do płyty (nieprawidłowość jest wykrywana i wyświetlana tylko w razie wystąpienia żądania).	Należy nacisnąć przycisk Reset (1)
05	Nieprawidłowość sondy zasilania	Płyta wykrywa nieprawidłowość na sondzie NTC zasilania c.o.	Urządzenie nie uruchamia się (1)
07	Funkcja Kominiarz	Kocioł jest w trybie Kominiarz lub kalibracji.	(3)
08	Maksymalna liczba resetowania	Liczba dostępnych już wykonanych resetów.	Można zresetować nieprawidłowość do 5 kolejnych razy, następnie funkcja zostaje zablokowana na przynajmniej godzinę i zyskuje się jedną próbę co godzinę dla maksymalnie 5 prób. Odłączając i włączając zasilanie urządzenia zyskuje się ponownie 5 prób.
10	Niewystarczające ciśnienie w instalacji	Ciśnienie wody wewnątrz obwodu ogrzewania nie jest wystarczające do zagwarantowania właściwego funkcjonowania kotła.	Należy sprawdzić na manometrze urządzenia, czy ciśnienie instalacji zawiera się między 1÷1,2 bara i ewentualnie przywrócić prawidłowe ciśnienie.
12	Nieprawidłowość sondy zasobnika c.w.u.	Płytką wykrywa nieprawidłowość na sondzie zasobnika c.w.u.	Urządzenie nie może wytwarzać c.w.u. (1).
(1) Gdy blokada lub nieprawidłowość nie ustępuje, należy wezwać uprawnioną firmę (na przykład Autoryzowane Centrum Serwisowe).			
(2) Taką anomalię można tylko sprawdzić na liście błędów w menu „Informacje”			
(3) Błąd wyświetlany tylko na CAR ^{V2}			
(4) Błąd widoczny tylko w historii nieprawidłowości			

Kod błędu	Zasygnalizowana nieprawidłowość	Przyczyna	Stan urządzenia/Rozwiązanie
15	Błąd połączeń elektrycznych płyty	Płyta wykrywa nieprawidłowość lub niezgodność na okablowaniu elektrycznym, kocioł nie uruchamia się.	Jeśli normalne warunki działania zostaną przywrócone, urządzenie uruchomi się ponownie bez konieczności resetowania. Sprawdzić, czy kocioł jest skonfigurowany prawidłowo (1)
16	Nieprawidłowość wentylatora	Pojawia się w przypadku mechanicznej lub elektronicznej usterki wentylatora.	Należy nacisnąć przycisk Reset (1)
20	Blokada - niepożądany płomień	Pojawia się w przypadku nieprawidłowości w kontroli płomienia.	Należy nacisnąć przycisk Reset (1)
23	Nieprawidłowość sondy powrotu	Płyta wykrywa nieprawidłowość na sondzie NTC powrotu.	Urządzenie pracuje zawsze z pompą o maksymalnej prędkości (1)
24	Nieprawidłowość panelu przycisków	Płyta wykrywa nieprawidłowość na panelu przycisków.	W razie przywrócenia normalnego stanu, kocioł uruchamia się bez konieczności jego wyzerowania (1)
29	Nieprawidłowość sondy spalin	Płyta wykrywa nieprawidłowość na sondzie spalin.	Urządzenie nie uruchamia się (1)
30	Żądanie ustawienia modelu spalania	Ustawienie parametru określającego model spalania nie jest prawidłowe lub nie jest rozpoznawane przez oprogramowanie układowe płytki sterującej spalaniem.	(1)
31	Brak połączenia ze sterownikiem	Pojawia się w razie podłączenia do niekompatybilnego zdalnego sterowania, w razie utraty połączenia międzykotłem a sterowaniem zdalnym lub nieprawidłowego podłączenia na zaciskach.	Wyłączyć i ponownie włączyć urządzenie. Jeśli nawet przy ponownym włączeniu nie zostanie wykryte Zdalne Sterowanie, urządzenie przechodzi do pracy lokalnej korzystając ze sterowania obecnego na panelu sterowania. Sprawdzić poprawność podłączenia do zacisków (1).
36	Utrata połączenia IMG Bus	Z powodu anomalii na płycie głównej kotła, na karcie sterowej (opcja) lub na IMG Bus przerywa się połączenie między różnymi elementami.	Urządzenie nie spełnia wymagań c.o.(1)
37	Niska wartość napięcia zasilania	Pojawia się, gdy napięcie zasilania jest niższe od dopuszczalnego i koniecznego dla prawidłowego działania kotła.	Jeśli normalne warunki działania zostaną przywrócone, urządzenie uruchomi się ponownie bez konieczności resetowania (1).
(1) Gdy blokada lub nieprawidłowość nie ustępuje, należy wezwać uprawnioną firmę (na przykład Autoryzowane Centrum Serwisowe).			
(2) Taką anomalię można tylko sprawdzić na liście błędów w menu „Informacje”			
(3) Błąd wyświetlany tylko na CAR ^{V2}			
(4) Błąd widoczny tylko w historii nieprawidłowości			

INSTALATOR

UŻYTKOWNIK

SERWISANT

DANE TECHNICZNE

Kod błędu	Zasygnalizowana nieprawidłowość	Przyczyna	Stan urządzenia/Rozwiązanie
38	Utrata sygnału płomienia	Pojawia się w przypadku, gdy kocioł jest włączony prawidłowo i dochodzi do nieoczekiwanego wyłączenia płomienia palnika; zostaje przeprowadzona nowa próba włączenia i, w razie przywrócenia normalnego stanu, kocioł nie musi być wyzerowany.	Jeśli normalne warunki działania zostaną przywrócone, urządzenie uruchomi się ponownie bez konieczności resetowania (1) (2) (4)
43	Blokada z powodu utraty sygnału płomienia	Występuje, gdy w ciągu ustalonego czasu, kilka razy z rzędu pojawia się błąd „Utraty sygnału płomienia (38)”.	Należy nacisnąć na przycisk Reset. Przed ponownym uruchomieniem urządzenie wykona cykl post-wentylacji. (1)
44	Blokada z powodu przekroczenia maksymalnego całkowitego czasu częstego otwierania zaworu gazu	Występuje w przypadku, gdy czas otwarcia zaworu gazu przekracza czas przewidziany do normalnego funkcjonowania bez włączenia się kotła.	Należy nacisnąć przycisk Reset (1)
46	Zadziałanie sterownika bezpieczeństwa DIM v2 lub niskotemperaturowego termostatu bezpieczeństwa na zewnątrz kotła	Podczas normalnego funkcjonowania, jeżeli z powodu nieprawidłowości nastąpi nadmierny wzrost temperatury zasilania instalacji niskotemperaturowej, kocioł blokuje się.	W takim przypadku, po odpowiednim ochłodzeniu, można resetować termostat (patrz odpowiedni arkusz instrukcji) (1)
47	Ograniczenie mocy palnika	W razie wykrycia wysokiej temperatury spalin, kocioł zmniejsza przekazywaną moc, aby nie ulec uszkodzeniu.	(1)
49	Blokada wysokiej temperatury na sondzie powrotu	Zmierzona temperatura przez sondę powrotu jest powyżej 90°C. Blokada ustawiona na ręczny reset.	Gdy temperatura wykryta przez sondę powrotu spada poniżej 70°C. Można nacisnąć na przycisk Reset (1)
51	Utrata połączenia RF w kierunku CAR v2 RF	W przypadku awarii komunikacji między kotłem i CAR Wireless pojawia się sygnalizacja anomalii, odtąd można sprawdzić system tylko z panelu sterowania kotła.	Sprawdzić działanie CAR Wireless, sprawdzić poziom naładowania baterii (patrz oddzielna instrukcja obsługi).
59	Nieprawidłowość częstotliwości sieci zasilania elektrycznego	Płyta wykrywa nieprawidłową częstotliwość w zasilaniu sieci elektrycznej.	Urządzenie nie uruchamia się (1)
(1) Gdy blokada lub nieprawidłowość nie ustępuje, należy wezwać uprawnioną firmę (na przykład Autoryzowane Centrum Serwisowe).			
(2) Taką anomalię można tylko sprawdzić na liście błędów w menu „Informacje”			
(3) Błąd wyświetlany tylko na CAR ^{v2}			
(4) Błąd widoczny tylko w historii nieprawidłowości			

Kod błędu	Zasygnalizowana nieprawidłowość	Przyczyna	Stan urządzenia/Rozwiązanie
60	Nieprawidłowość blokady pompy obiegowej	Pompa obiegowa może pozostać zatrzymana z poniższych przyczyn: Wirnik zablokowany, usterka elektryczna.	Podjąć próbę odblokowania pompy obiegowej zgodnie ze wskazówkami w odpowiednim paragrafie. Jeśli normalne warunki działania zostaną przywrócone, urządzenie uruchomi się ponownie bez konieczności resetowania (1).
61	Nieprawidłowa obecność powietrza w pompie obiegowej	Wewnątrz pompy obiegowej wykrywane jest powietrze; brak możliwości pracy pompy	Odpowietrzyć pompę obiegową oraz obwód grzewczy. Jeśli normalne warunki działania zostaną przywrócone, urządzenie uruchomi się ponownie bez konieczności resetowania (1).
62	Żądanie kalibracji	Wykrycie braku kalibracji karty elektronicznej. Może wystąpić w razie wymiany płytki elektronicznej lub zmiany parametrów w sekcji powietrze/gaz, dlatego wymagana jest „kalibracja automatyczna”.	Urządzenie nie uruchamia się (1). Wykonać automatyczną kalibrację.
70	Wymiana sondy zasilania/powrotu	W przypadku błędu w połączeniu okablowania kotła, wykrywany jest błąd.	Kocioł nie uruchamia się (1)
72	Żądanie kalibracji	Wykryto zmianę niektórych parametrów, dla których wymagana jest „kalibracja automatyczna”.	Urządzenie nie uruchamia się (1). Wykonać automatyczną kalibrację.
75	Nieprawidłowe działanie sondy zasilania i/lub powrotu	Możliwe uszkodzenie jednej lub obydwu sond zasilania i powrotu instalacji	Kocioł nie uruchamia się (1)
76	Odchylenie temperatur sond zasilania i/lub powrotu	Wykrywane jest nieprawidłowe działanie jednej lub obu sond zasilania i powrotu instalacji	Kocioł nie uruchamia się (1)
77	Nieprawidłowość kontroli spalania	Wykrycie prądu poza zakresem na zaworze gazowym	Urządzenie nie uruchamia się (1)
78	Nieprawidłowość kontroli spalania	Wykrycie wysokiego prądu na zaworze gazowym	Urządzenie nie uruchamia się (1)
79	Nieprawidłowość kontroli spalania	Wykrycie niskiego prądu na zaworze gazowym	Urządzenie nie uruchamia się (1)
80	Blokada sterownika zaworu gazu	Pojawia się w przypadku wadliwego działania płyty elektronicznej kontrolującej zawór.	Należy nacisnąć przycisk Reset (1)
(1) Gdy blokada lub nieprawidłowość nie ustępuje, należy wezwać uprawnioną firmę (na przykład Autoryzowane Centrum Serwisowe).			
(2) Taką anomalię można tylko sprawdzić na liście błędów w menu „Informacje”			
(3) Błąd wyświetlany tylko na CAR ^{V2}			
(4) Błąd widoczny tylko w historii nieprawidłowości			

INSTALATOR

UŻYTKOWNIK

SERWISANT

DANE TECHNICZNE

Kod błędu	Zasygnalizowana nieprawidłowość	Przyczyna	Stan urządzenia/Rozwiązanie
83	TRYB OFF ustawiony na kotle (nieprawidłowość wyświetlana tylko na urządzeniu zdalnym)	Kocioł jest ustawiony na tryb OFF. Polecenia wysyłane z urządzenia zdalnego nie są wykonywane.	Ponownie włączyć wszystkie funkcje kotła, naciskając na przycisk ON/Stand-by.
84	Nieprawidłowość spalania (Trwa zmniejszanie mocy)	Wykrycie niskiego ciśnienia zasilania sieci gazu. W związku z tym ograniczana jest moc urządzenia i sygnalizowana anomalia.	Jeśli normalne warunki działania zostaną przywrócone, urządzenie uruchomi się ponownie bez konieczności resetowania (1) (2) (4)
87	Blokada kontroli zaworu gazu	Wykrycie nieprawidłowości jednego z elementów kontrolujących zawór gazowy	Urządzenie nie uruchamia się (1)
88	Blokada kontroli zaworu gazu	Wykrycie nieprawidłowości jednego z elementów kontrolujących zawór gazowy	Urządzenie nie uruchamia się (1)
89	Sygnal niestabilnego spalania	Plomień jest niestabilny ze względu na: obecność recyrkulacji spalin, wiatr, niestabilne ciśnienie gazu, niestabilną prędkość wentylatora lub awarię systemu	Urządzenie kontynuuje pracę (1) (2) (4)
90	Sygnal spalania poza zakresem	Wykrywany jest sygnał spalania poza przewidzianym zakresem regulacji trwający przez dłuższy czas	Urządzenie kontynuuje pracę (1) (2) (4)
91	Blokada z powodu nieprawidłowego zapłonu	Płyta wyczerpała wszystkie możliwe działania celem uzyskania optymalnego zapłonu palnika	Należy nacisnąć przycisk Reset (1)
92	Limit korekcji obrotów wentylatora	System wykorzystał wszystkie możliwe poprawki liczby obrotów wentylatora	Urządzenie kontynuuje pracę (1) (2) (4)
93	Sygnal spalania poza zakresem	Wykrywany jest sygnał spalania poza przewidzianym zakresem regulacji trwający przez ograniczony czas.	Urządzenie kontynuuje pracę (1) (2) (4)
94	Nieprawidłowość spalania	Wykrywany jest błąd kontroli spalania, który może być spowodowany przez: niskie ciśnienie gazu, recyrkulację spalin, zawór gazowy lub wadliwą kartę elektroniczną	Jeśli normalne warunki działania zostaną przywrócone, urządzenie uruchomi się ponownie bez konieczności resetowania (1) (2)
95	Sygnal braku ciągłości spalania	System wykrywa brak ciągłości sygnału spalania.	Urządzenie kontynuuje pracę (1) (2)
(1) Gdy blokada lub nieprawidłowość nie ustępuje, należy wezwać uprawnioną firmę (na przykład Autoryzowane Centrum Serwisowe).			
(2) Taką anomalię można tylko sprawdzić na liście błędów w menu „Informacje”			
(3) Błąd wyświetlany tylko na CAR^{v2}			
(4) Błąd widoczny tylko w historii nieprawidłowości			

Kod błędu	Zasygnalizowana nieprawidłowość	Przyczyna	Stan urządzenia/Rozwiązanie
96	Blokada układ powietrzno-spalinowy	Występuje w razie wykrycia blokady w systemie spalinywym.	Urządzenie nie uruchamia się (1). Jeśli przywrócone zostaną normalne warunki, kocioł uruchomi się ponownie bez konieczności jego resetowania . Jeśli błąd 96 pojawi się po zmianach dokonanych przez technika w parametrach systemu „powietrzno-spalinowego”, należy przeprowadzić „szybką kalibrację”.
97	Sygnalizacja żądania interwencji serwisu w ustawionym czasie	Upłynął ustawiony przez centrum serwisowe czas konserwacji planowej.	Błąd wyświetlany tylko na sterowniku (jeśli występuje) (1)
98	Blokada wskutek maks. liczby błędów oprogramowania	Osiągnięto maksymalną dozwoloną liczbę błędów oprogramowania	Należy nacisnąć przycisk Reset (1)
138	Wyrzewanie jastrychu w toku	Sygnalizacja funkcji wygrzewania jastrychu dla urządzeń zdalnych (poprzez sterownik CAR ^{V2}).	(1)
139	Odpowietrzanie w toku	Sygnalizacja funkcji odpowietrzania dla urządzeń zdalnych (poprzez sterownik CAR ^{V2}).	(1)
146	Zbyt wysokie ciśnienie w instalacji	Czujnik ciśnienia w instalacji wykrył zbyt wysokie ciśnienie.	Kocioł dalej działa (1) (2)
(1) Gdy blokada lub nieprawidłowość nie ustępuje, należy wezwać uprawnioną firmę (na przykład Autoryzowane Centrum Serwisowe).			
(2) Taką anomalię można tylko sprawdzić na liście błędów w menu „Informacje”			
(3) Błąd wyświetlany tylko na CAR^{V2}			
(4) Błąd widoczny tylko w historii nieprawidłowości			

INSTALATOR

UŻYTKOWNIK

SERWISANT

DANE TECHNICZNE

2.6 MENU INFORMACJI

Wciskając przycisk „INFO” (poz. 3, Rys. 48) na przynajmniej 1 sekundę uaktywnia się „Menu informacji”, które umożliwia wyświetlenie niektórych parametrów działania kotła.

Aby przewijać poszczególne parametry, należy wcisnąć przycisk „INFO” (poz. 3, rys. 48). Następnie nacisnąć na „MODE” [TRYB], aby wyświetlić wartość.

Aby powrócić do poprzedniego wyświetlania lub wyjść z menu, należy wcisnąć przycisk „RESET” (poz. 4, Rys. 48) lub odczekać 15 minut.

Id Parametru	Opis
d.0	Nie używany
d.1	Wyświetla symbol płomienia
d.2	Wyświetla chwilową temperaturę zasilania c.o. na wyjściu z wymiennika pierwotnego (°C)
d.3	Wyświetla temperaturę zespołu zasobnika c.w.u. (°C) (w połączeniu z zasobnikiem c.w.u.)
d.4	Wyświetla wartość ustawioną dla set ogrzewania
d.5	Wyświetla wartość ustawioną dla zestawu ciepłej wody użytkowej (gdy przyłączony do zasobnika c.w.u.)
d.6	Wyświetla zewnętrzną temperaturę otoczenia (°C) (jeśli jest obecna opcjonalna sonda zewnętrzna). W przypadku temperatury poniżej zera wartość jest wyświetlana w sposób migający.
d.7	Nie używany
d.8	Wyświetla temperaturę wody powrotu instalacji (°C).
d.9	Wyświetla listę 5 ostatnich nieprawidłowości (aby przewijać listę, wcisnąć przyciski +/- (7-8) „regulacji temperatury ogrzewania”)
d.10	Reset listy nieprawidłowości. Po wyświetleniu komunikatu „d.10” nacisnąć na przycisk MODE [TRYB]; na wyświetlaczu pojawi się wówczas „-”. Następnie ponownie wcisnąć przycisk MODE [TRYB] na co najmniej 3 sekundy; anulowanie jest potwierdzane miganiem symboli „88 88” przez dwie sekundy.
d.11	Nie używany
d.12	Wyświetla prędkość działania pompy obiegowej
d.13	Nie używany
d.14	Wyświetla natężenie przepływu pompy obiegowej (l/h)
d.15	Wyświetla prędkość działania wentylatora (rpm)
d.16	Wyświetla temperaturę odczytaną przez sondę spalin (°C)
d.17	Wyświetla obliczoną temperaturę zasilania (°C)
d.18	Po zakończeniu funkcji ogrzewania wylewki wyświetla liczbę godzin, przez które temperatura zasilania utrzymywała się na „Górnej wartości zadanej”
d.19	Wyświetla na przemian wersję oprogramowania bezpieczeństwa, wersję oprogramowania funkcjonalnego i wersję wyświetlacza MMI
d.20	Wyświetla temperaturę zasilania strefy drugiej (°C) (opcja)
d.21	Wyświetla temperaturę zasilania strefy trzeciej (°C) (opcja)
d.22	Nie używany
d.23	Godziny działania zaworu gazu w trybie c.w.u. (x10)
d.24	Godziny działania zaworu gazu w trybie ogrzewania (x10)
d.25	Liczba cykli zapłonu (x10)
d.26	Nie używany
d.27	Nie używany

2.7 WYŁĄCZENIE URZĄDZENIA

Wyłączyć urządzenie, naciskając na przycisk „⏻” (poz. 1, Rys. 48), odłączyć przełącznik wielobiegunowy na zewnątrz urządzenia i zamknąć kurek gazu przed urządzeniem.

Nie pozostawiać urządzenia niepotrzebnie włączonego, gdy nie jest wykorzystywany przez długi okres.

2.8 PRZYWRÓCENIE CIŚNIENIA INSTALACJI OGRZEWANIA (C.O.)

1. Okresowo sprawdzać ciśnienie wody w instalacji (wskazówka manometru zimnego urządzenia powinna wskazywać wartość między 1 i 1,2 bara).
2. Jeżeli ciśnienie jest mniejsze niż 1 bar (przy zimnej instalacji), należy je zresetować za pomocą odpowiedniego zaworu (Szcz. 1, Rys. 7).
3. Zamknąć zawór napełniania po wykonaniu tej czynności.
4. Gdy ciśnienie osiągnie wartości około 3 bar, istnieje ryzyko zadziałania zaworu bezpieczeństwa (w takim przypadku należy spuścić wodę z zaworu odpowietrzającego na grzejniku lub użyć zaworu opróżniania (Szcz. 2, Rys. 7), aż ciśnienie spadnie do 1 bara lub zwrócić się o pomoc do wykwalifikowanego pracownika).



Jeśli instalacja jest gorąca, pamiętać, aby ostygła przed opróżnieniem, aby uniknąć ryzyka poparzenia.

5. Jeśli obniżanie się ciśnienia pojawiałoby się często, zwrócić się o interwencję wykwalifikowanego personelu, aby usunąć ewentualną nieszczelność w instalacji.

2.9 OPRÓŻNIENIE INSTALACJI

Aby opróżnić kocioł, należy skorzystać ze specjalnego kurka do opróżniania (Szcz. 2, Rys. 7).

Przed przeprowadzeniem tej czynności, należy się upewnić czy zawór napełniania jest zamknięty.



Jeśli do obwodu instalacji wprowadzono płyn zawierający glikol, należy go odzyskać i zutylizować zgodnie z wymaganiami normy EN 1717.

2.10 OCHRONA PRZECIWXAMARZANIOWA

Urządzenie jest wyposażone w funkcję ochrony przed zamarzaniem, która automatycznie uruchamia palnik, gdy temperatura spada poniżej 4°C (ochrona seryjna do temperatury min. -5°C).

Aby zagwarantować integralność urządzenia i instalacji w miejscach, gdzie temperatura spada poniżej zera, zalecamy zabezpieczyć instalację grzewczą płynem zapobiegającym zamarzaniu oraz montując na urządzeniu Zestaw ochrony przed zamarzaniem Immergas.

Wszystkie informacje na temat ochrony przed zamarzaniem można znaleźć w sekcji dla instalatorów w Par. 1.4.

2.11 DŁUŻSZY OKRES NIEAKTYWNOŚCI

W przypadku dłuższego okresu nieaktywności, zalecamy:

1. wyłączyć gaz;
2. odłączenie zasilania elektrycznego;
3. Całkowicie opróżnić obieg c.o. (należy unikać, jeśli w instalacji znajduje się glikol) oraz obieg w.u. urządzenia (jeśli jest połączony z zasobnikiem c.w.u.). W często opróżnianych instalacjach niezbędne jest napełnianie wodą odpowiednio przygotowaną, aby wyeliminować twardość, która może spowodować powstawanie osadu wapiennego.

2.12 CZYSZCZENIE OBUDOWY

1. Wyczyścić obudowę urządzenia wilgotnymi szmatkami i neutralnym mydłem.



Nie używać ściernych płynów ani proszku.

2.13 CZYSZCZENIE KLAWIATURY

1. Przed czyszczeniem klawiatury zalecamy zablokowanie klawiatury (patrz „Blokowanie klawiatury” Par. 2.4) i wyczyszczenie wypolerowanej powierzchni wilgotną ściereczką i łagodnym mydłem.



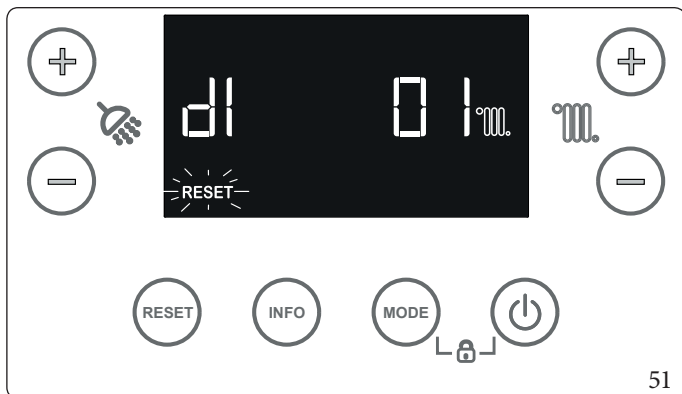
Nie używać ściernych płynów ani proszku.

2.14 DEMONTAŻ KOTŁA

W razie decyzji definitywnego odłączenia urządzenia, zlecić wykonanie następujących czynności wykwalifikowanemu personelowi, upewniając się, że uprzednio zostanie wyłączone zasilanie: elektryczne, wodne i paliwa oraz że zostanie przykryty kolektor słoneczny.

2.15 TRYB „AUTOMATYCZNEGO ODPOWIETRZANIA

Dzięki aktywnej funkcji przy każdym nowym zasilaniu elektrycznym kotła jest uaktywniana funkcja automatycznego odpowietrzania instalacji (czas trwania 8 minut), ta funkcja jest wyświetlana na ekranie głównym:



W tym okresie nie ma możliwości spełnienia żądania na ciepłą wodę użytkową i ogrzewanie.

Można anulować funkcję „Automatyczne odpowietrzanie”, naciskając na przycisk Reset.

3 INSTRUKCJE W ZAKRESIE KONSERWACJI I WERYFIKACJI WSTĘPNEJ

3.1 OGÓLNE OSTRZEŻENIA



Operatorzy wykonujący montaż i konserwację urządzenia muszą obowiązkowo używać środków ochrony indywidualnej (ŚOI) przewidzianych przez przepisy obowiązujące w danym zakresie.

Lista możliwych ŚOI nie jest wyczerpująca, ponieważ wskazane są one przez pracodawcę.



Przed wykonaniem jakiegokolwiek czynności konserwacyjnej sprawdzić czy:

- odłączono napięcie elektryczne od urządzenia;
- zamknięto zawór gazowy;
- usunięto ciśnienie z instalacji i obwodu c.w.u. (jeśli występuje zasobnik c.w.u.).



Ryzyko szkód materialnych w wyniku użycia sprayów i płynów do wykrywania nieszczelności

Spraye i płyny do wykrywania nieszczelności powodują zatkanie otworu P1 Odn. (Rys.55) zaworu gazu, co prowadzi do jego nieodwracalnego uszkodzenia.

Podczas czynności instalacyjnych i naprawy nie rozpylać sprayów lub płynów w górnej części zaworu gazu (strona połączeń elektrycznych).



Dostawa części zamiennych

Jeżeli podczas czynności konserwacyjnych lub naprawczych używa się części nieposiadających odpowiednich certyfikatów lub niewłaściwych, oprócz utraty gwarancji urządzenia można również utracić jego zgodność, a sam produkt może nie spełniać wymagań obowiązujących przepisów. W związku z powyższym, w przypadku wymiany części używać wyłącznie oryginalnych części zamiennych Immergas.



Jeżeli konserwacja urządzenia wymaga zapoznania się z dodatkową dokumentacją, zwrócić się do Autoryzowanego Centrum Serwisowego Immergas.

INSTALATOR

UŻYTKOWNIK

SERWISANT

DANE TECHNICZNE

3.2 KONTROLA WSTĘPNA

Przed uruchomieniem urządzenia należy:

- sprawdzić obecność deklaracji zgodności instalacji;
- sprawdzić zgodność używanego gazu z tym, do jakiego urządzenie zostało przystosowane (typ gazu pojawia się na wyświetlaczu po pierwszym załączeniu zasilania elektrycznego, widoczny jest na tabliczce znamionowej lub na włączonym wyświetlaczu, po sprawdzeniu parametru G;
- sprawdzić podłączenie do sieci 230V-50Hz, uwzględnienie biegunowości L-N (faza-neutralny) i uziemienie;
- sprawdzić, czy instalacja c.o. jest napełniona wodą, sprawdzając, czy wskazówka manometru zimnego urządzenia wskazuje ciśnienie $1 \pm 1,2$ bar;
- włączyć urządzenie i sprawdzić właściwy zapłon;
- sprawdzić prawidłową kalibrację liczby obrotów wentylatora;
- sprawdzić zawartość CO_2/O_2 w spalinach przy danym natężeniu przepływu:
 - maksymalnym
 - średnim
 - minimalnym
- wartości powinny być zgodne z podanymi w odpowiednich tabelach (Par. 3.3);
- sprawdzić zadziałanie urządzenia bezpieczeństwa w przypadku braku gazu i odpowiadający temu czas działania;
- sprawdzić zadziałanie wyłącznika głównego umieszczonego przed urządzeniem;
- sprawdzić, czy końcówki systemu powietrzno-spalinowego nie są zatkane;
- sprawdzić zadziałanie elementów regulacyjnych;
- sprawdzić produkcję c.w.u. (jeśli w połączeniu z zasobnikiem c.w.u.);
- sprawdzić szczelność obwodów hydraulicznych;
- sprawdzić wentylację i/lub przewietrzenie lokalu instalacji tak jak przewidziano.



Jeśli tylko jedna z kontroli dotyczących bezpieczeństwa okazałaby się negatywna, instalacja nie może zostać dokonana.

3.3 COROCZNA KONTROLA I KONSERWACJA URZĄDZENIA



Raz w roku, w celu zagwarantowania prawidłowej pracy, bezpieczeństwa i sprawności urządzenia w czasie, należy przeprowadzić następujące czynności kontrolne i konserwacyjne.

- Wyczyścić wymiennik od strony spalin.
- Wyczyścić palnik główny.
- Sprawdzić prawidłowe umieszczenie, integralność i czystość elektrody zapłonu i kontroli; usunąć ewentualnie obecne zabrudzenie.
- Jeśli w komorze spalania znajduje się osad, należy go usunąć i oczyścić zwoje wymiennika ciepła za pomocą szczotki nylonowej lub z sorgo; nie można używać szczotek metalowych lub innych materiałów, które mogą uszkodzić komorę spalania; zabrania się również używania detergentów alkalicznych lub kwasowych.
- Sprawdzić stan izolacji termicznych wewnątrz komory spalania, a w przypadku uszkodzenia wymienić je.
- Skontrolować wzrokowo brak wycieków wody i śladów rdzy z/na złączkach oraz śladów pozostałości kondensatu wewnątrz zamkniętej komory.
- Sprawdzić zawartość syfonu odprowadzania kondensatu.
- Sprawdzić obecność i stan czystości filtra wlotowego wody, który zapewnia sprawność urządzenia.
- Sprawdzić wzrokowo, czy syfon jest odpowiednio wypełniony kondensatem i w razie potrzeby uzupełnić.
- Sprawdzić, czy w syfonie spustu skroplin nie ma pozostałości materiału, które zatykają przepływ skroplin; sprawdzić również, czy cały obieg odprowadzania kondensatu jest czysty i sprawny.
- W przypadku niedrożności (brudu osadu itp.), co skutkuje wyciekaniem kondensacji w komorze spalania, należy wymienić izolacje termiczne.
- Po każdej interwencji przy kolektorze gazu należy sprawdzić stan i brak uszkodzeń włókien ceramicznych i w razie potrzeby wymienić. Z kolei uszczelka kolektora gazowego musi być wymieniana co 2 lata. Po wymianie zewnętrznej uszczelki silikonowej należy sprawdzić szczelność spalin.
- Sprawdzić, czy palnik jest nieuszkodzony, nie ma odkształceń, nacięć i czy jest prawidłowo przymocowany do kolektora gazy; w przeciwnym razie należy go wymienić.
- Sprawdzić wzrokowo, czy spust zaworu bezpieczeństwa wody nie jest zatkany.
- Sprawdzić, czy obciążenie naczynia wyrównawczego, po odprowadzeniu instalacji poprzez ustawienie na zero (do odczytania na manometrze urządzenia), wynosi 1,0 bara.
- Sprawdzić, czy ciśnienie statyczne instalacji (gdy instalacja jest zimna i po napełnieniu instalacji przy pomocy zaworu napełniania) zawiera się między 1 i 1,2 bara.
- Sprawdzić wzrokowo, czy urządzenia bezpieczeństwa i sterowania nie zostały naruszone.
- Sprawdzić stan instalacji elektrycznej, a w szczególności:
 - przewody zasilania elektrycznego muszą znajdować się w przewodnicach kabli;
 - na kablach nie mogą znajdować się ślady zaczernień lub przypaleń.
- Sprawdzić regularność zapłonu i funkcjonowania.
- Sprawdzić CO_2/O_2 , korzystając z funkcji kominiarza przy mocach wzorcowych, używając parametrów wprowadzonych w poniższych tabelach. Jeśli zostaną wykryte wartości poza wskazanymi tolerancjami, ponownie sprawdzić kalibrację.
- Sprawdzić prawidłowe działanie urządzeń sterujących i regulacji urządzenia, a w szczególności:
 - Zadziałanie sond regulacyjnych instalacji;
 - Zadziałanie termostatu regulacji c.w.u. (w przypadku połączenia z zasobnikiem c.w.u.).
- Sprawdzić szczelność obwodu gazu urządzenia i instalacji wewnętrznej.
- Sprawdzić zadziałanie urządzenia do ochrony w razie braku gazu kontroli płomienia jonizacyjnego; sprawdzić, czy czas zadziałania jest równy 5 sekundom.
- Sprawdzić zawór zwrotny spalin na wylocie z wentylatora (wewnątrz urządzenia).
- Sprawdzić i w razie potrzeby wyczyścić syfon zaworu zwrotnego spalin znajdującego się w zestawie powietrzno-spalinowym instalacji $C_{(10)} - C_{(12)}$.



W przypadku konieczności wymontowania zaworu zwrotnego spalin znajdującego się na systemie powietrzno-spalinowym w celu jego sprawdzenia i oczyszczenia należy czasowo zablokować rurę spustową połączoną ze zbiorczym kanałem spalinywym. Zapobiegnie to cofaniu się spalin z innych urządzeń przyłączonych do kanału spalinywego.

Victrix Extra 12 Plus

Rodzaj gazu	CO ₂ przy Moc maksymalnej	CO ₂ przy Moc zapłonowej	CO ₂ przy Moc minimalnej
GZ50	8,8 (8,3 ÷ 9,3)	8,8 (8,3 ÷ 9,3)	8,8 (8,3 ÷ 9,3)
G2.350	8,8 (8,3 ÷ 9,3)	8,8 (8,3 ÷ 9,3)	8,8 (8,3 ÷ 9,3)
G27	8,8 (8,3 ÷ 9,3)	8,8 (8,3 ÷ 9,3)	8,8 (8,3 ÷ 9,3)
G31	10,0 (9,5 ÷ 10,5)	10,0 (9,5 ÷ 10,5)	9,5 (9,0 ÷ 10,0)

Rodzaj gazu	O ₂ przy Moc maksymalnej	O ₂ przy Moc zapłonowej	O ₂ przy Moc minimalnej
GZ50	5,1 (6,0 ÷ 4,2)	5,1 (6,0 ÷ 4,2)	5,1 (6,0 ÷ 4,2)

Victrix Extra 24 Plus

Rodzaj gazu	CO ₂ przy Moc maksymalnej	CO ₂ przy Moc zapłonowej	CO ₂ przy Moc minimalnej
GZ50	8,8 (8,3 ÷ 9,3)	8,8 (8,3 ÷ 9,3)	8,8 (8,3 ÷ 9,3)
G2.350	8,8 (8,3 ÷ 9,3)	8,8 (8,3 ÷ 9,3)	8,8 (8,3 ÷ 9,3)
G27	8,8 (8,3 ÷ 9,3)	8,8 (8,3 ÷ 9,3)	8,8 (8,3 ÷ 9,3)
G31	10,0 (9,5 ÷ 10,5)	10,0 (9,5 ÷ 10,5)	9,5 (9,0 ÷ 10,0)

Rodzaj gazu	O ₂ przy Moc maksymalnej	O ₂ przy Moc zapłonowej	O ₂ przy Moc minimalnej
GZ50	5,1 (6,0 ÷ 4,2)	5,1 (6,0 ÷ 4,2)	5,1 (6,0 ÷ 4,2)

Victrix Extra 35 Plus

Rodzaj gazu	CO ₂ przy Moc maksymalnej	CO ₂ przy Moc zapłonowej	CO ₂ przy Moc minimalnej
GZ50	8,8 (8,3 ÷ 9,3)	8,8 (8,3 ÷ 9,3)	8,8 (8,3 ÷ 9,3)
G2.350	8,8 (8,3 ÷ 9,3)	8,8 (8,3 ÷ 9,3)	8,8 (8,3 ÷ 9,3)
G27	8,8 (8,3 ÷ 9,3)	8,8 (8,3 ÷ 9,3)	8,8 (8,3 ÷ 9,3)
G31	10,0 (9,5 ÷ 10,5)	10,0 (9,5 ÷ 10,5)	9,5 (9,0 ÷ 10,0)

Rodzaj gazu	O ₂ przy Moc maksymalnej	O ₂ przy Moc zapłonowej	O ₂ przy Moc minimalnej
GZ50	5,1 (6,0 ÷ 4,2)	5,1 (6,0 ÷ 4,2)	5,1 (6,0 ÷ 4,2)



Jeżeli planowana jest instalacja Hydrogen Ready z zawartością H₂ do 20% (w stosunku do gazu rozprowadzanego w sieci dystrybucyjnej zgodnie z lokalnymi przepisami), wszystkie czynności kalibracyjne urządzenia muszą odnosić się do wartości z O₂ wymienionych w powyższej tabeli.



Oprócz corocznej konserwacji należy sprawdzać sprawność cieplną instalacji grzewczej w sposób i z częstotliwością zgodnymi z obowiązującymi przepisami technicznymi.



Podczas regulacji Q_z znamionowej i Q_z minimalnej, jeśli wartości O₂ nie zostaną osiągnięte, procedura kalibracji automatycznej musi zostać powtórzona. Jeśli nawet po tej czynności wartości nie mieszczą się w określonych zakresach, dodatkowe regulacje nie są konieczne.



W przypadku corocznej kontroli urządzenia maksymalna wartość CO musi być niższa niż 700 ppm (0% O₂). Jeśli wartość CO jest wyższa, urządzenie wymaga konserwacji/naprawy.

INSTALATOR

UŻYTKOWNIK

SERWISANT

DANE TECHNICZNE

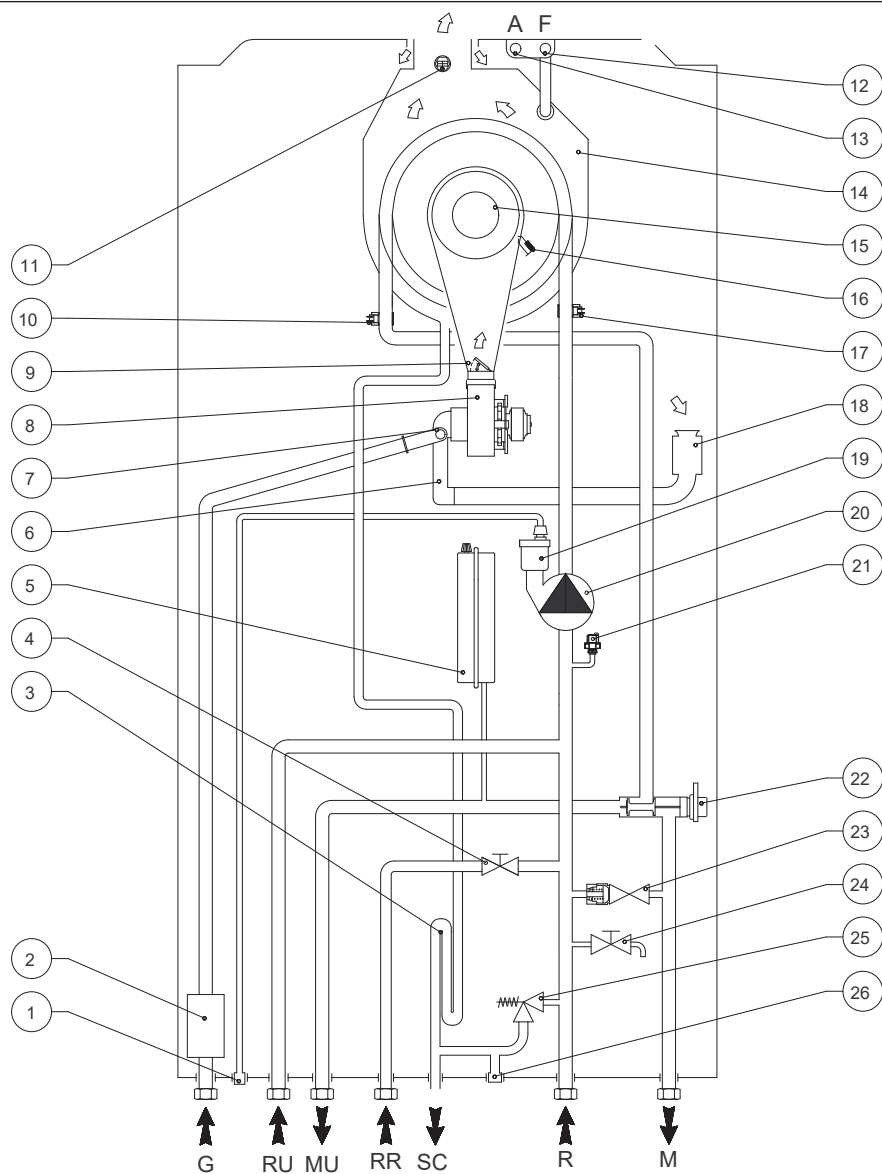
3.4 SCHEMAT HYDRAULICZNY

INSTALATOR

UŻYTKOWNIK

SERWISANT

DANE TECHNICZNE



Opis (rys. 52):

- 1 - Spust zaworu odpowietrzającego
- 2 - Zawór gazu
- 3 - Syfon odprowadzania kondensatu
- 4 - Zawór napełniania instalacji.
- 5 - Naczynie przeponowe c.o.
- 6 - Zawór mieszający powietrze-gaz
- 7 - Przegroda gazu
- 8 - Wentylator
- 9 - Zawór zwrotny spalin
- 10 - Sonda wyjścia modułu
- 11 - Podwójna sonda spalin
- 12 - Studzienka pomiarowa spalin (F)
- 13 - Studzienka pomiarowa powietrza (A)
- 14 - Wymiennik pierwotny kondensacyjny
- 15 - Palnik
- 16 - Elektroda zapłonu i kontroli
- 17 - Sonda temperatury powrotu

- 18 - Rura wlotu powietrza
- 19 - Zawór odpowietrzający
- 20 - Pompa obiegowa urządzenia
- 21 - Przetwornik ciśnienia
- 22 - Zawór trójdrożny z napędem
- 23 - By-pass
- 24 - Zawór opróżniania instalacji
- 25 - Zawór bezpieczeństwa 3 bary
- 26 - Złączka sygnalizacji opróżniania zaworu bezpieczeństwa 3 bar

- G - Doprowadzenie gazu
- RU - Powrót jednostki zasobnika c.w.u.
- MU - Wyjście jednostki zasobnika c.w.u.
- RR - Napełnienie instalacji
- SC - Odprowadzanie kondensatu
- M - Zasilanie instalacji c.o.
- R - Powrót z instalacji c.o.

DANE TECHNICZNE

Opis (Rys. 53):

A35	-	Klawiatura dotykowa
B1	-	Sonda temp. zasilania c.o.
B2	-	Sonda c.w.u. (opcja)
B4	-	Sonda zewnętrzna (opcja)
B5	-	Sonda temperatury powrotu
B8	-	Miernik ciśnienia instalacji
B27	-	Sonda spalin podwójny czujnik
DIMBUS - DIM ERP (opcja) lub Zestaw Stref		
E3	-	Elektroda zapłonu i kontroli
IMG BUS - CAR ^{V2} (opcja) lub Smartech Plus (opcja) lub Zdalne urządzenia dostępne w handlu OT (opcja)		
K70	-	Przełącznik wielofunkcyjny

SERWISANT

MODBUS - Dominus (opcja) lub B.M.S.

M1	-	Pompa obiegowa kotła
M20	-	Wentylator
M30	-	Silnik krokowy zaworu trójdrożnego
R8	-	Opornik blokady funkcjonowania kotła
S20	-	Termostat pokojowy (opcja)
X40	-	Mostek termostatu pokojowego
X70	-	Mostek termostatu bezpieczeństwa B.T.
Y1	-	Zawór gazu

UŻYTKOWNIK

Opis kodów kolorów (Rys. 53):

BK	-	Czarny
BL	-	Niebieski
BR	-	Brązowy
G	-	Zielony
GY	-	Szary
OR	-	Pomarańczowy
P	-	Fioletowy
R	-	Czerwony
W	-	Biały
Y	-	Żółty
G/Y	-	Żółto-Zielony

INSTALATOR

Ewentualny termostat pokojowy ON - OFF należy połączyć do zacisków 40 i 41, usuwając mostek X40.

Ewentualny sterownik CAR^{V2} należy połączyć do zacisków 44 i 41, przestrzegając biegunowości i **nie usuwając mostka X40**.

Zasobnik c.w.u.: urządzenie jest przygotowane do przyłączenia do zasobnika c.w.u., odpowiednia sonda c.w.u. (opcja) musi być przyłączona do zacisków 47 - 48 listwy zaciskowej (znajdującej się na tablicy sterowania) poprzez usunięcie opornika R8.

3.6 PAMIĘĆ WYMIENNA

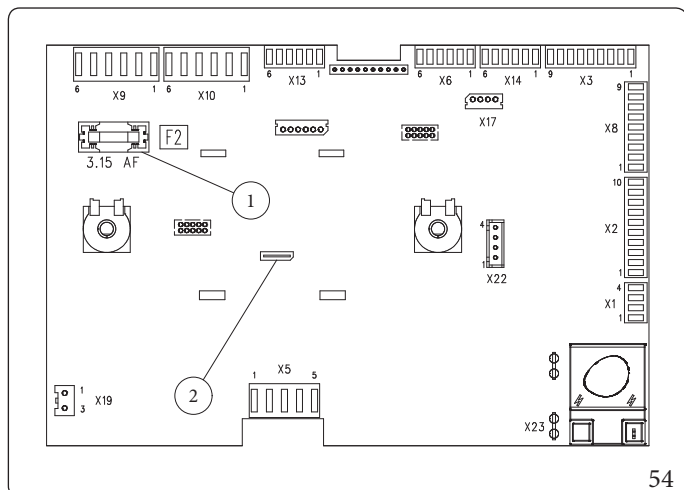


Pamięć należy wymienić po odłączeniu wszystkich połączeń elektrycznych na płycie elektronicznej.

Płytki elektronicznej

Płytki elektronicznej wyposażona jest w pamięć wymienną (Ref. 2 Rys.54) w której zapisywane są wszystkie parametry działania i ustawienia własne urządzenia.

W przypadku wymiany płytki elektronicznej można ponownie użyć zastąpionej karty pamięci, unikając w ten sposób konieczności rekonfiguracji urządzenia.



Opis (rys. 54):

- 1 - Bezpiecznik 3,15 szybki 250 V Typ F
- 2 - Pamięć wymienna kolor szary (A19)

INSTALATOR

UŻYTKOWNIK

SERWISANT

DANE TECHNICZNE

3.7 EWENTUALNE USTERKI I ICH PRZYCZYNY



Prace konserwacyjne muszą być przeprowadzane przez firmę posiadającą uprawnienia (np. Autoryzowany Serwis Techniczny).

Problem	Możliwe przyczyny	Rozwiązania
Zapach gazu	Spowodowany wyciekami z instalacji gazowej.	Sprawdzić szczelność obwodu dostarczania gazu.
Powtarzające się blokady zapłonu	Brak gazu. Zatkane odprowadzenie kondensatu.	Sprawdzić obecność ciśnienia w sieci i czy kurek dostarczania gazu jest otwarty. Przywrócić działanie odprowadzania kondensatu, sprawdzając, czy kondensat nie wpłynął na: elementy spalania, wentylator i zawór gazu. Należy sprawdzić działanie czujnika kondensatu.
Spalanie nieregularne lub hałasy	Palnik zabrudzony, zatkany wymiennik pierwotny, parametry spalania niewłaściwe, końcówka zasysania-odprowadzania nieprawidłowo zainstalowana.	Sprawdzić wskazane części.
Częste ingerencje funkcji termostatu bezpieczeństwa nadmiernej temperatury	Brak wody w urządzeniu, niski obieg wody w instalacji lub zablokowanej pompie (Par. 1.32).	Sprawdzić na manometrze, czy ciśnienie instalacji zawarte jest między ustalonymi granicami. Sprawdzić, czy zawory grzejników nie są zamknięte i sprawdzić działanie pompy obiegowej.
Syfon zatkany	Odkładanie się zanieczyszczeń lub produktów spalania wewnątrz.	Sprawdzić, czy obecne są resztki materiału, które mogłyby zatkać przejście kondensatu.
Wymiennik zatkany	Może być konsekwencją zatkania syfonu.	Sprawdzić, czy obecne są resztki materiału, które mogłyby zatkać przejście kondensatu.
Nietypowy hałas w instalacji	Obecność powietrza wewnątrz instalacji.	Sprawdzić, czy ciśnienie instalacji i wstępnego załadowania naczynia przeponowego zawiera się w ustalonych granicach. Wartość wstępnego naładowania naczynia wyrównawczego musi wynosić 100 kPa, wartość ciśnienia instalacji musi być zawarta między 1 i 1,2 bara.

3.8 PRZEBROJENIE URZĄDZENIA W RAZIE ZMIANY GAZU



Czynność przystosowania do rodzaju gazu należy zlecić firmie posiadającej uprawnienia (np. Autoryzowanemu Serwisowi Technicznemu).

Procedura wymiany gazu wymaga:

- W menu programowania „G” wybrać typ gazu zaznaczając „nG” w przypadku gazu ziemnego, i „LG” w przypadku LPG (Par. 3.13).
- Wykonać automatyczną kalibrację (par. 3.10). Sprawdzić wartości CO₂ za pomocą funkcji kominiarza przy trzech mocach odniesienia (par. 3.3). W przypadku konieczności dostosowania wartości CO₂ należy przeprowadzić ręczną kalibrację (par. 3.11).
- Po przeprowadzeniu przekształcania należy nakleić na tabliczkę (rys.8) znamionową naklejkę dla odpowiedniego zestawu gazu w skrzynce przyłączeniowej.



Tylko w przypadku modelu Victrix Extra 12 Plus: w przypadku ustawienia gazu LPG należy umieścić naklejkę z odpowiednią minimalną mocą znamionową na tabliczce znamionowej (Rys. 8).

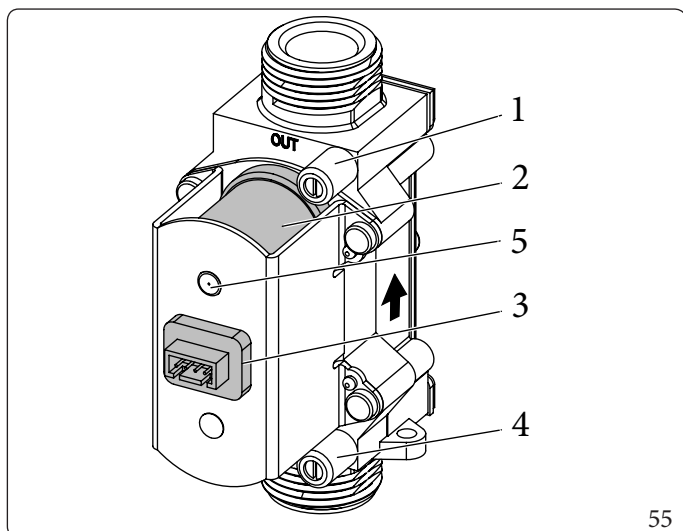
Ustawienia muszą dotyczyć używanego gazu, według wskazówek zawartych w tabeli (Par. 4.2).

Kontrole do przeprowadzenia po zmianie rodzaju gazu.

Po upewnieniu się, że dokonano przebrojenia i kalibracja zakończyła się pomyślnie, należy się upewnić, czy:

- nie dochodzi do cofania się płomienia do komory spalania;
- płomień palnika nie jest nadmiernie wysoki lub niski i czy jest stabilny (nie odrywa się od palnika);

Zawór GAZU SGV 100 B&P



Opis (Rys. 55):

- 1 - Pobór ciśnienia - wyjście zaworu gazu
- 2 - Cewka
- 3 - Łącznik okablowania
- 4 - Pobór ciśnienia - wejście zaworu gazu
- 5 - P. Ref. (Ciśnienie referencyjne)



Ryzyko szkód materialnych w wyniku użycia sprayów i płynów do wykrywania nieszczelności

Spraye i płyny do wykrywania nieszczelności powodują zatkanie otworu P1 Odn. (Rys.55) zaworu gazu, co prowadzi do jego nieodwracalnego uszkodzenia.

Podczas czynności instalacyjnych i naprawy nie rozpylać sprayów lub płynów w górnej części zaworu gazu (strona połączeń elektrycznych).

3.9 RODZAJE KALIBRACJI W PRZYPADKU WYMIANY CZĘŚCI

W przypadku konserwacji nadzwyczajnej urządzenia z wymianą komponentu, takiego jak płytki elektronicznej (jeśli nie zostanie włożona ta sama pamięć wymienna z zastąpionej karty), komponentów obwodów powietrza, gazu i sterowania płomieniem należy wykonać kalibrację urządzenia.

Wybrać rodzaj kalibracji do wykonania zgodnie z poniższą tabelą.

Część wymieniona	Rodzaj wymaganej kalibracji
Zawór gazu	Kalibracja automatyczna
Wentylator	Kalibracja automatyczna
Palnik	1 Kalibracja automatyczna 2 Możliwa ręczna kalibracja z weryfikacją wartości CO,
Elektroda zapłonu / jonizacji	1 Kalibracja automatyczna 2 Możliwa ręczna kalibracja z weryfikacją wartości CO,
Płytki elektronicznej (Nowa, czysta płytki elektronicznej bez przełożenia pamięci wymiennej)	Przywrócić parametry 1 Kalibracja automatyczna 2 Możliwa ręczna kalibracja z weryfikacją wartości CO,
Płytki elektronicznej (Przełożenie pamięci wymiennej z ustawieniem parametrów kotła z wymienionej płytki elektronicznej).	Kalibracja nie jest wymagana.

3.10 FUNKCJA KALIBRACJI AUTOMATYCZNEJ (TA)

Funkcja ta pozwala na automatyczne ustawienie urządzenia bez konieczności lub konieczności zmiany wykrytych parametrów. „Kalibrację automatyczną” stosuje się po zmianie parametrów lub wymianie elementów (Par. 3.9).

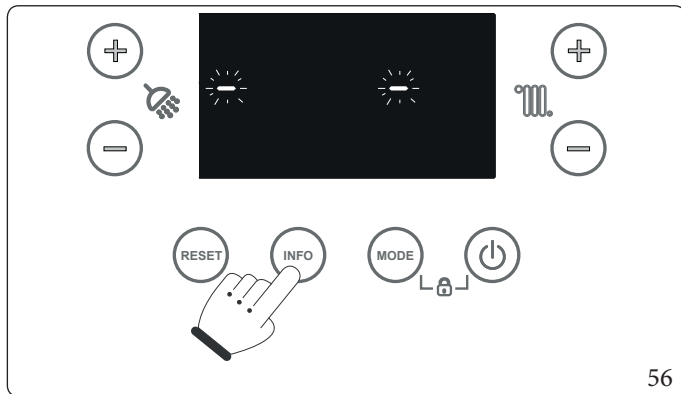


Przed przeprowadzeniem kalibracji automatycznej należy upewnić się, że wszystkie wymagania określone w (Par. 1.28 - 1.29).

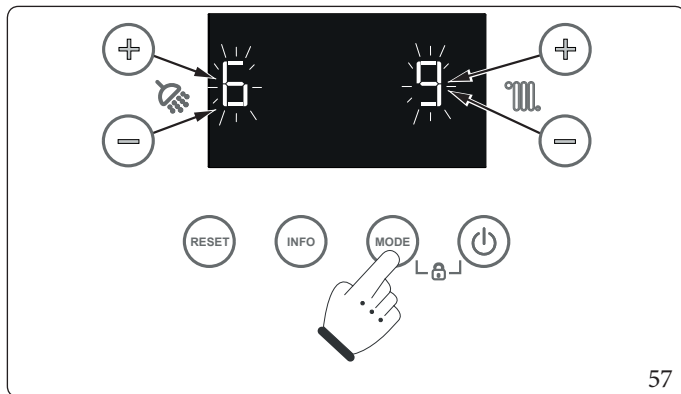
Jeśli pojawia się nieprawidłowość „62” lub „72” (Par. 2.5): w takich przypadkach należy przeprowadzić automatyczną kalibrację. Jeśli cała energia ma być wykorzystana do przygotowania ciepłej wody użytkowej, nastawę c.w.u. należy ustawić na maksimum. Następnie należy włączyć funkcję „kalibracji automatycznej” i otworzyć kurek z ciepłą wodą.

Funkcję można włączyć w menu Funkcje specjalne, wybierając pozycję „tA”.

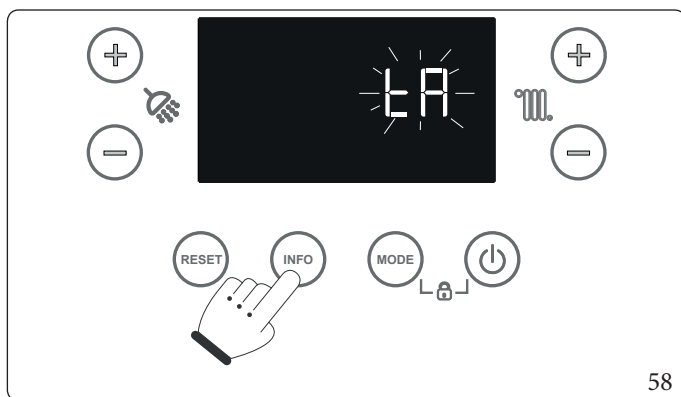
Jeśli wybrano tryb OFF lub tryb czuwania, funkcja nie może być włączona.



Aby uzyskać dostęp do funkcji kalibracji automatycznej, należy wcisnąć i przytrzymać wciśnięty przycisk „INFO” przez ponad 5 sekund; na wyświetlaczu pojawią się dwie migające pojedyncze kreski „-”, a dostęp do menu programowania wymaga wprowadzenia hasła (🔒).



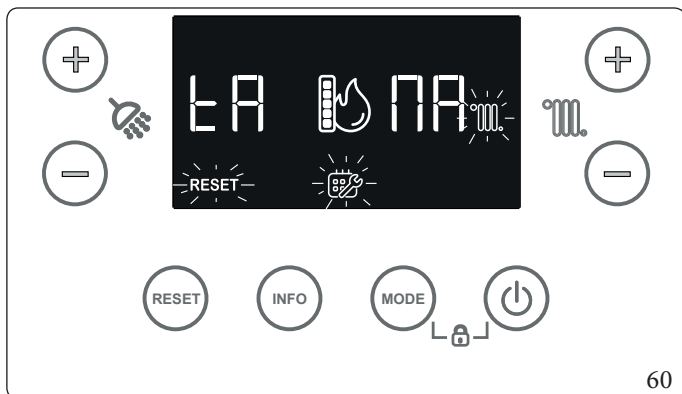
Aby wprowadzić lewą cyfrę, użyć przycisków +/- (5-6) w celu ustalenia temperatury wody użytkowej (🚿), aby wprowadzić prawą cyfrę, użyć przycisków +/- (7-8) w celu regulacji temperatury ogrzewania (🔥). Potwierdzenie hasła następuje po wciśnięciu przycisku MODE [TRYB].



Po wejściu do menu należy wcisnąć przycisk INFO, aż zacznie migać napis „tA”. Potwierdzić naciskając na przycisk MODE [TRYB].



Po włączeniu funkcji na ekranie pojawią się napisy „tA” i „MA/AC/Mi” plus symbol (🔧) migający na ekranie.



Po uruchomieniu funkcji zacznie migać symbol serwis (🔧). Cyfry po lewej wyświetlają oznaczają „tA”, natomiast cyfry po prawej stronie wyświetlają temperaturę zasilania na przemian ze wskazaniem (MA, AC, Mi) aktualnej fazy w zależności od postępu kalibracji. Migające symbole (🔧) lub (°C) wskazują, na którym obwodzie odprowadzana jest energia wytworzona podczas kalibracji. Wciśnięcie przycisku Reset pozwala na przedwczesne wyjście z funkcji.

Funkcja kalibracji kończy się automatycznie poprzez powrót urządzenia do stanu, w którym znajdowało się przed uruchomieniem. Nie jest wymagana interakcja z urządzeniem: funkcja jest w pełni automatyczna.

3.11 FUNKCJA KALIBRACJI RĘCZNEJ (TM)



Przed przeprowadzeniem ręcznej kalibracji należy się upewnić, że spełnione są wszystkie wymagania określone w (Par. 1.28 i 1.29).

Kalibracja ręczna powinna być wykonywana **tylko** w celu nieznacznego skorygowania wartości CO₂, **po kalibracji automatycznej**. Podczas poszczególnych etapów kalibracji możliwe jest sprawdzenie prawidłowej wartości CO₂ i w razie potrzeby skorygowanie jej tak, aby uzyskać wartości wskazane w Par. 3.3.

Energia wyprodukowana podczas wykonywania tej funkcji zostaje skierowana do obwodu c.o. jeżeli nie jest włączone żądanie c.w.u.; sprawdzić, czy ewentualne zawory obecne w instalacji i niezarządzone przez urządzenie są otwarte.

Jeśli cała energia ma być wykorzystana do przygotowania ciepłej wody użytkowej, nastawę c.w.u. należy ustawić na maksimum. Następnie należy włączyć funkcję i otworzyć kurek z ciepłą wodą.

Operacja kalibracji przewiduje różne fazy:

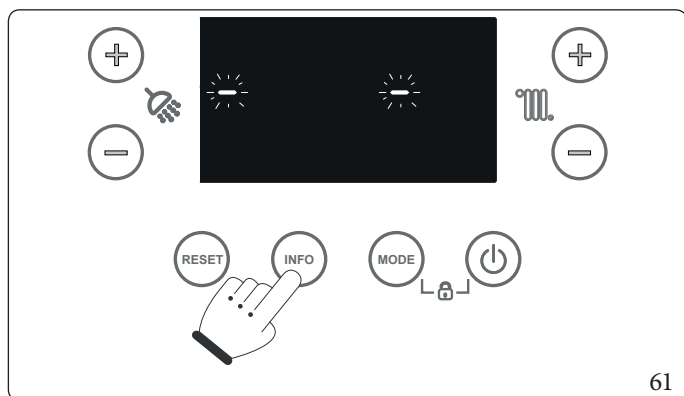
- Kalibracja mocy znamionowej (MA);
- Kalibracja pośredniej mocy zapłonu (AC);
- Kalibracja mocy minimalnej (Mi).

Po zakończeniu funkcji lub po upływie 15-minutowego timera funkcja kończy się, wracając do stanu wyjściowego.

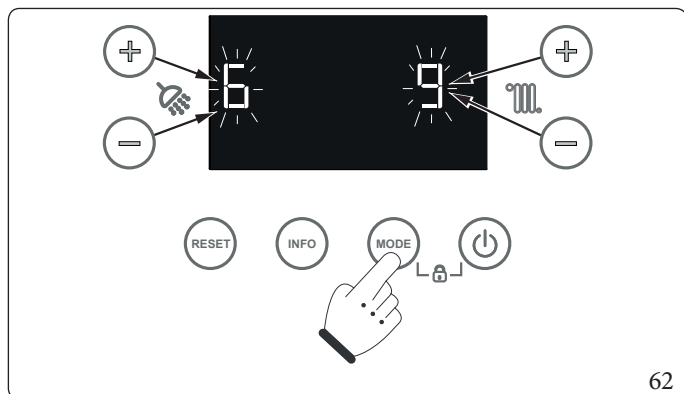
Aktywacja kalibracji ręcznej.

Funkcję można aktywować z menu funkcji specjalnych (Par.3.14) wybierając pozycję „tM”.

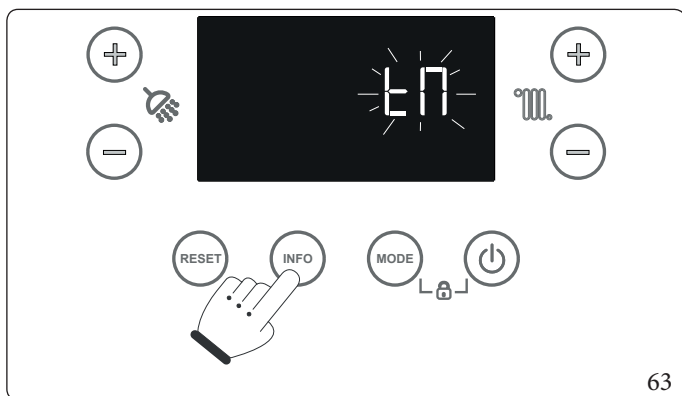
Jeśli wybrano tryb OFF i tryb czuwania, funkcja nie może być włączona.



Aby uzyskać dostęp do funkcji ręcznej kalibracji, należy wcisnąć i przytrzymać wciśnięty przycisk „INFO” przez ponad 5 sekund; na wyświetlaczu pojawią się dwie migające pojedyncze kreski „-”, a dostęp do menu programowania wymaga wprowadzenia hasła (69).

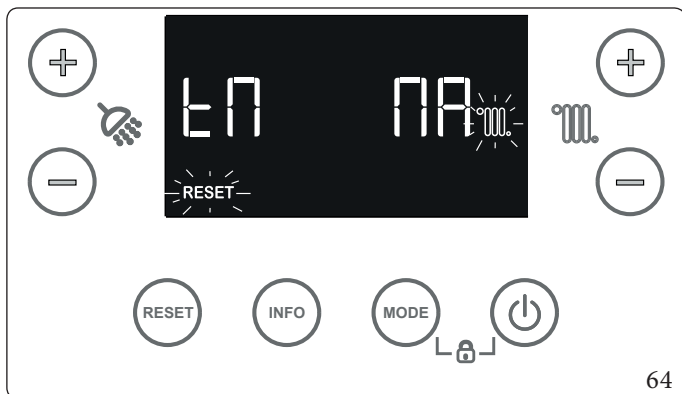


Aby wprowadzić lewą cyfrę, użyć przycisków +/- (5-6) w celu ustalenia temperatury wody użytkowej (☺), aby wprowadzić prawą cyfrę, użyć przycisków +/- (7-8) w celu regulacji temperatury ogrzewania (☹). Potwierdzenie hasła następuje po wciśnięciu przycisku MODE [TRYB].



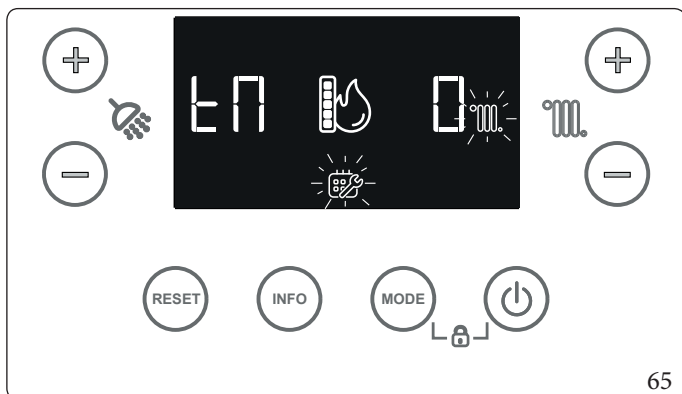
63

Po wejściu do menu należy wcisnąć przycisk INFO, aż zacznie migać napis „tM”. Potwierdzić naciskając na przycisk MODE [TRYB].



64

Po uruchomieniu funkcji zacznie migać symbol serwis (🔧). Cyfry po lewej stronie wyświetlają „tM”, natomiast cyfry po prawej stronie wyświetlają temperaturę zasilania na przemian ze wskazaniem (MA, AC, Mi) aktualnej fazy. Migające symbole (🔧) lub (🔥) wskazują, na którym obwodzie odprowadzana jest energia wytworzona podczas kalibracji. Po włączeniu kotła pojawia się migający symbol (🔧). Wciśnięcie przycisku Reset pozwala na przedwczesne wyjście z funkcji.

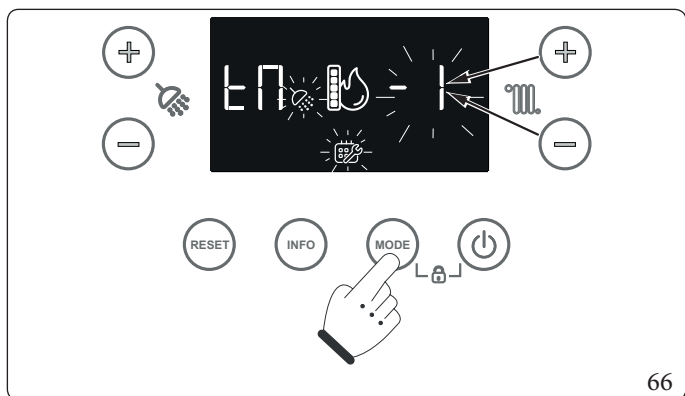


65

Gdy system ustabilizuje się i osiągnie płomień ustawiony dla bieżącej fazy, symbol (🔧) ustabilizuje się, a na prawej cyfrze pojawi się „0”.



W tych warunkach można zmierzyć wartość spalania (CO₂) związaną z dostarczeniem maksymalnej mocy znamionowej (MA), zapłonu pośredniego (Ac) i zapłonu minimalnego (Mi).



Możliwe jest zatem:

- przejść do następnego kroku kalibracji, naciskając na TRYB;
- **(TYLKO, JEŚLI TO KONIECZNE)** zmienić wartość zestawu płomienia, aby skorygować wartość CO₂. (Zwiększyć wartość nastawy płomienia, aby zmniejszyć wartość CO₂). Wcisnąć przyciski +/- (7-8), aby wyregulować temperaturę ogrzewania (🔥), wybierając wartość pomiędzy -1, 0 i 1 (zmieniona wartość będzie migać). Potwierdzić wartość, naciskając na przycisk MODE (symbol 🖱️ zacznie migać, a wskazanie (MA, AC, Mi) aktualnej fazy na przemian z temperaturą zasilania pojawi się ponownie na prawej cyfrze).

Po osiągnięciu nowego ustawienia płomienia, symbol (🖱️) zostanie ponownie ustawiony, a poprzednio ustawiona wartość zostanie wyświetlona na prawej cyfrze. Możliwe jest przejście do następnego etapu poprzez naciśnięcie przycisku MODE lub dokonanie dalszej korekty poprzez zmniejszenie lub zwiększenie ustawionej wartości płomienia o kolejną jednostkę (maksymalnie do -5 ÷ +5) w ten sam sposób.

Procedura zostaje zakończona albo automatycznie po upływie maksymalnego czasu, albo poprzez wciśnięcie przycisku MODE [TRYB] po zakończeniu ostatniego kroku kalibracji (Mi), gdy miga cyfra potwierdzająca pomyślną kalibrację.

Aby wyjść wcześniej, nacisnąć na przycisk RESET.

3.12 TEST SYSTEMU POWIETRZNO-SPALINOWEGO



Przed wykonaniem testu należy się upewnić, że syfon do odprowadzania skroplin wypełnił się prawidłowo, a obieg zasysania powietrza i odprowadzania spalin nie jest zatkany, a komora spalania jest szczelnie zamknięta i zamontowano cały układ powietrzno-spalinowy.

Test ten umożliwia ocenę i ewentualną regulację prędkości wentylatora w zależności od długości zainstalowanego systemu powietrzno-spalinowego.

Aby wykonać test systemu powietrzno-spalinowego, włączyć funkcję systemu powietrzno-spalinowego FU w menu funkcji specjalnych (Par. 3.14 i 3.18).

Aby określić wartość do ustawienia w parametrze „F.0”, należy zmierzyć ΔP podczas „Testu systemu powietrzno-spalinowego”. Sprawdzić ΔP między dwoma korkami wlotu spalin (Par. 1.34) i ustawić parametr „F.0” zgodnie z wartościami pokazanymi poniżej:

Victrix Extra 12 Plus	
Parametr	ΔP
F.0=0	< 165 Pa
F.0=1	> 165 Pa
F.0=2	> 215 Pa
Wartość wykryta podczas pierwszej kontroli	

Victrix Extra 24 Plus	
Parametr	ΔP
F.0=0	< 158 Pa
F.0=1	> 158 Pa
F.0=2	> 204 Pa
Wartość wykryta podczas pierwszej kontroli	

Victrix Extra 35 Plus	
Parametr	ΔP
F.0=0	< 173 Pa
F.0=1	> 173 Pa
F.0=2	> 228 Pa
Wartość wykryta podczas pierwszej kontroli	

Funkcja kończy się po 15 minutach lub po wciśnięciu przycisku Reset.



Tej procedury nie wolno wykonywać w przypadku instalacji $C_{(10)} - C_{(12)}$. W takim przypadku należy pozostawić parametr F.0 = 0 i ustawić parametr F.1 = 1.



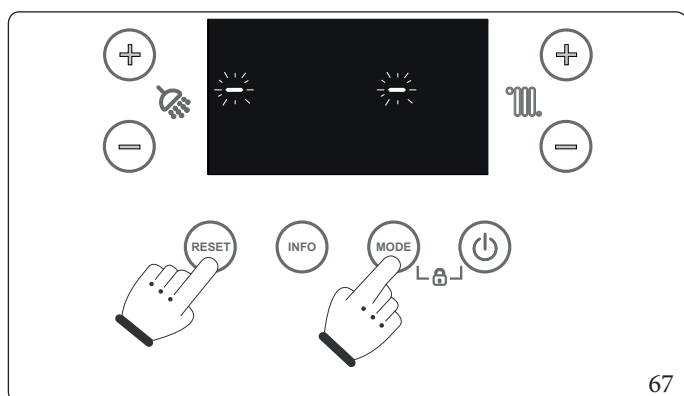
Pomiarów dokonuje się na podłączonym szczelnie analizatorze spalin.



W przypadku awarii urządzenia można wykonać test systemu powietrzno-spalinowego pod kątem zatkania systemu spalinywego. Wartości inne niż określone w powyższych tabelach wskazują na niewydolność systemu spalinywego, szczególnie spalinywego systemu spalinywego z nadmierną stratą obciążenia lub zatkanie systemu.

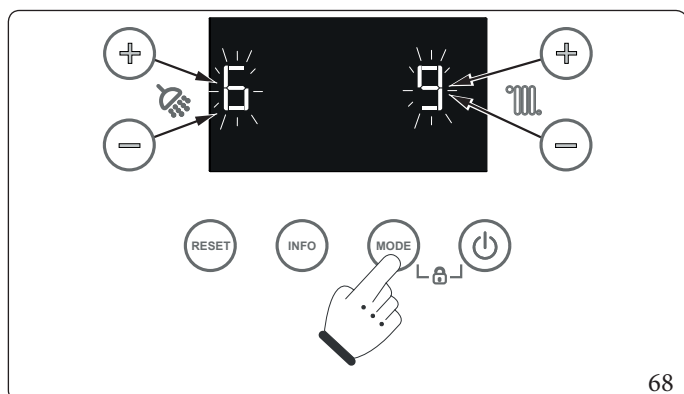
3.13 PROGRAMOWANIE KARTY ELEKTRONICZNEJ

Urządzenie jest przystosowane do ewentualnego zaprogramowania niektórych parametrów działania. Zmieniając te parametry, jak opisano poniżej, możliwe będzie dostosowanie urządzenia do własnych wymagań.



67

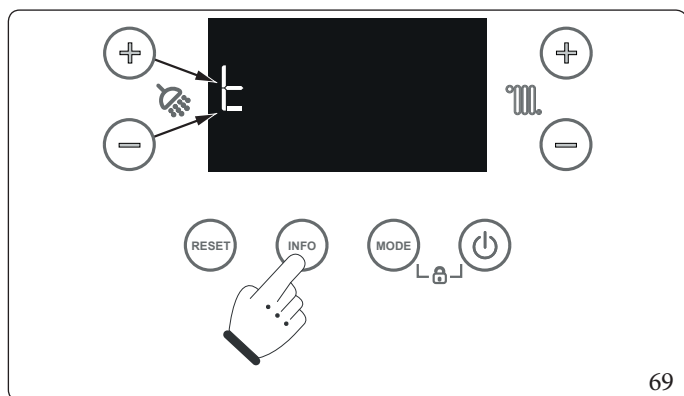
Aby uzyskać dostęp do fazy programowania, należy wcisnąć i przytrzymać na dłużej niż 5 sekund wciśnięte przyciski „MODE” [TRYB] i „RESET”, na wyświetlaczu pojawią się dwie migające pojedyncze kreski „-”. Aby uzyskać dostęp do menu programowania, należy wprowadzić hasło (69).



68

Aby wprowadzić lewą cyfrę, użyć przycisków +/- (5-6) w celu ustalenia temperatury wody użytkowej (°C), aby wprowadzić prawą cyfrę, użyć przycisków +/- (7-8) w celu regulacji temperatury ogrzewania (°C).

Potwierdzenie hasła następuje po wciśnięciu przycisku MODE [TRYB].



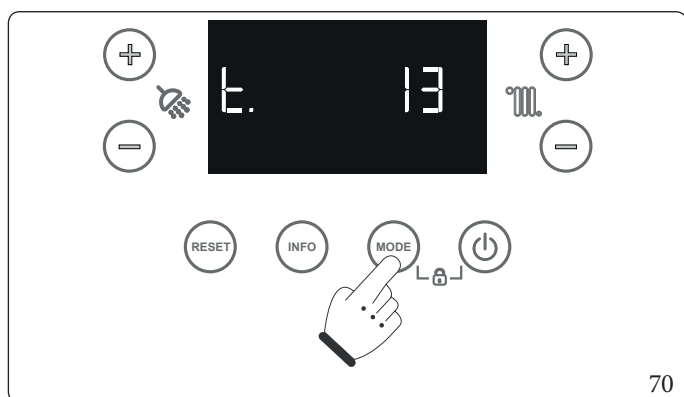
69

Po wejściu do menu wyświetlana jest grupa parametrów.

Naciskając na przycisk „INFO”, można przewijać listę grup parametrów.

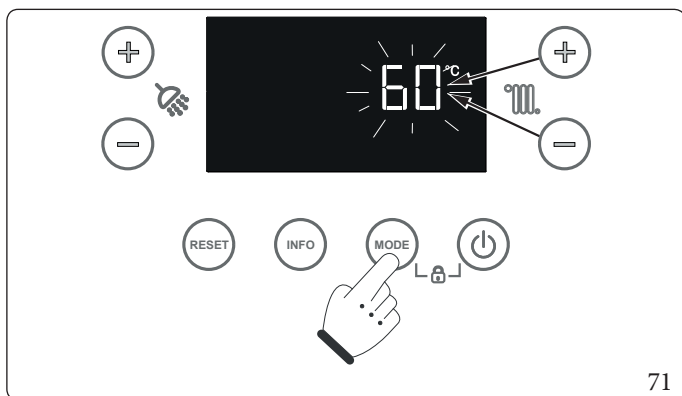
Przewijanie listy grup parametrów odbywa się w trybie okrężnym: G→P→t→A→G→P→...

Po wybraniu żądanej grupy (np. t), naciskając na „MODE” [TRYB], aby potwierdzić i wprowadzić grupę.



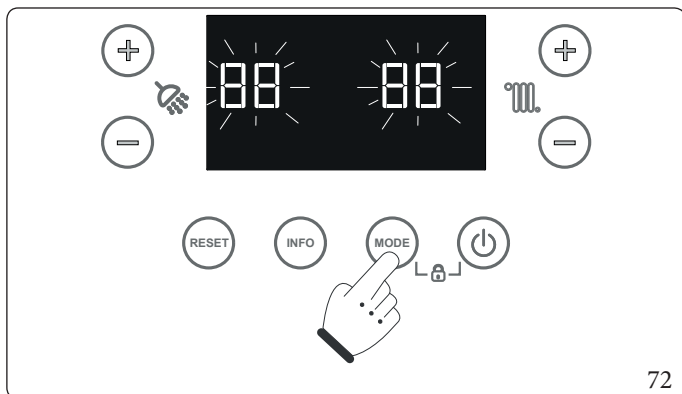
70

Po wejściu do grupy naciskając na przycisk „INFO”, aby przewinąć listę parametrów i wybrać żądany parametr (np. t.13). Następnie naciskając na „MODE” [TRYB], aby potwierdzić i wyświetlić wartość.



71

Jeśli parametr jest zmieniany, można go zmienić za pomocą przycisków +/- (7-8) do regulacji temperatury ogrzewania (°C).

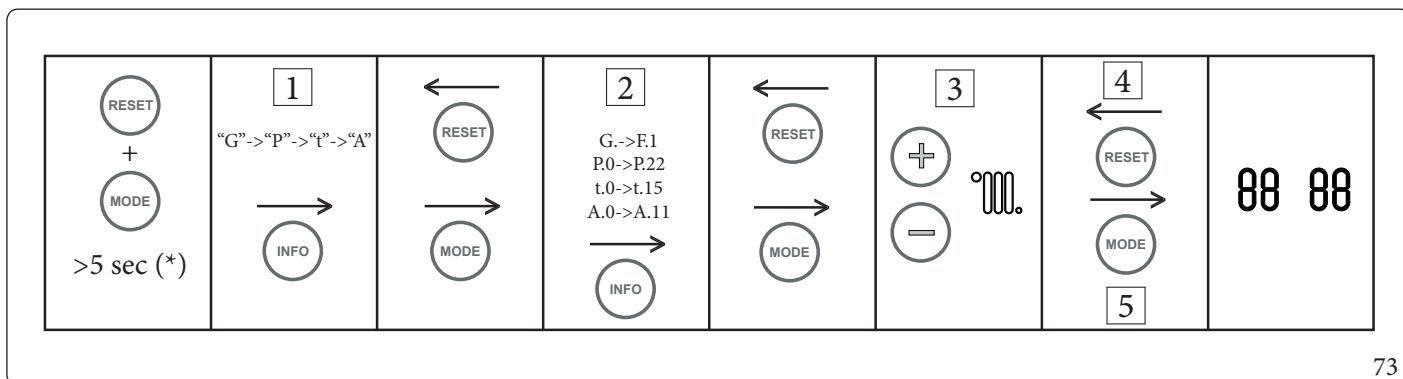


72

Po zmianie nową wartość można zapisać, naciskając na przycisk „MODE” [TRYB]. Pojawi się migający komunikat „88 88” potwierdzający zapisanie danych.

Wciśnięcie przycisku RESET oraz upływanie 15 minutowego limitu czasu powoduje wyjście z menu konfiguracji.

Kolejność faz programowania



73

Opis (Rys. 73):

- 1 - Wybór grupy parametrów
- 2 - Wybór parametru
- 3 - Wartość parametru
- 4 - Bez zapisywania
- 5 - Zapisać
- (*) - Sekundy

Elenco parametri famiglia G.

Aby wprowadzić parametry grupy G, nacisnąć na „MODE” [TRYB], gdy na wyświetlaczu widoczny jest symbol G. Wyświetli się „G.”.
Aby przewijać podmenu grupy G, nacisnąć na „INFO”.

Victrix Extra 12 Plus

Id Parametr	Parametr	Opis	Zakres	Domyślne	Wartość spersonalizowana
G.	Rodzaj gazu	Wyświetlany typ gazu: nG (metan) lub LG (LPG)	nG-LG-AP	nG	
n.	Model kotła	Określa model kotła	0-20*	3	
S.0	Minimalna liczba obrotów wentylatora	Określa prędkość działania wentylatora przy minimalnej mocy	700-3000	1650	
S.1	Maks. liczba obrotów wentylatora	Określa prędkość działania wentylatora przy maksymalnej mocy	2000-8300	3525	
S.2	Liczba obrotów wentylatora w fazie zapłonu	Określa prędkość działania wentylatora w fazie włączania	2000-4500	3800	
F.0	Długość system powietrzno-spalinowy	Określa długość zestawu powietrzno-spalinowego (Par. 3.12).	0-2	0	
F.1	Obecność zaworu klapowego spalin ($C_{(10)}$ - $C_{(12)}$)	W przypadku obecności, dokonywane są automatyczne korekty zakresu działania wentylatora	0-1	0	

Victrix Extra 24 Plus

Id Parametr	Parametr	Opis	Zakres	Domyślne	Wartość spersonalizowana
G.	Rodzaj gazu	Wyświetlany typ gazu: nG (metan) lub LG (LPG)	nG-LG-AP	nG	
n.	Model kotła	Określa model kotła	0-20*	1	
S.0	Minimalna liczba obrotów wentylatora	Określa prędkość działania wentylatora przy minimalnej mocy	700-3000	2200	
S.1	Maks. liczba obrotów wentylatora	Określa prędkość działania wentylatora przy maksymalnej mocy	2000-8300	6350	
S.2	Liczba obrotów wentylatora w fazie zapłonu	Określa prędkość działania wentylatora w fazie włączania	2000-4500	3800	
F.0	Długość system powietrzno-spalinowy	Określa długość zestawu powietrzno-spalinowego (Par. 3.12).	0-2	0	
F.1	Obecność zaworu klapowego spalin ($C_{(10)}$ - $C_{(12)}$)	W przypadku obecności, dokonywane są automatyczne korekty zakresu działania wentylatora	0-1	0	

INSTALATOR

UŻYTKOWNIK

SERWISANT

DANE TECHNICZNE

Victrix Extra 35 Plus

Id Parametr	Parametr	Opis	Zakres	Domyślne	Wartość spersonalizowana
G.	Rodzaj gazu	Wyświetlany typ gazu: nG (metan) lub LG (LPG)	nG-LG-AP	nG	
n.	Model kotła	Określa model kotła	0-20*	1	
S.0	Minimalna liczba obrotów wentylatora	Określa prędkość działania wentylatora przy minimalnej mocy	700-3000	2200	
S.1	Maks. liczba obrotów wentylatora	Określa prędkość działania wentylatora przy maksymalnej mocy	2000-8300	7200	
S.2	Liczba obrotów wentylatora w fazie zapłonu	Określa prędkość działania wentylatora w fazie włączania	2000-4500	3800	
F.0	Długość system powietrzno-spalinowy	Określa długość zestawu powietrzno-spalinowego (Par. 3.12).	0-2	0	
F.1	Obecność zaworu klapowego spalin ($C_{(10)}$ - $C_{(12)}$)	W przypadku obecności, dokonywane są automatyczne korekty zakresu działania wentylatora	0-1	0	



Jeśli parametry zostaną zmienione, pojawią się nieprawidłowości „E62” lub „E72” i wymagana będzie kalibracja automatyczna.

Id Parametr	Parametr	Opis	Zakres	Domyślne	Wartość spersonalizowana
P.0	Maks. c.w.u.	Określa maksymalny procent mocy kotła podczas podgrzewu c.w.u. względem maksymalnej dostępnej mocy	0-100	VE12P: 39 VE24P: 100 VE35P: 100	
P.1	Min. ogrzewania	Określa procent minimalnej mocy kotła w fazie ogrzewania	0-100	0	
P.2	Maks. ogrzewania	Określa procent minimalnej mocy kotła w fazie ogrzewania	0-100	VE12P: 39 VE24P: 80 VE35P: 96	
P.3	Funkcjonowanie pompy obiegowej	Pompa obiegowa może działać na dwa sposoby 0: przerywany: w trybie „zima” pompa obiegowa zarządzana jest przez termostat pokojowy lub zdalne sterowanie. 1: ciągły: w trybie „zima” pompa obiegowa jest zawsze zasilana, dlatego też zawsze pracuje.	0-1	0	
P.4	Przełączniki na płycie (5-6)	0: OFF 1: Polecenie strefy 1 2: Polecenie strefy 2 3: Alarm 4: Nieużywany 5: Nieużywany 6: Faza c.o. aktywna 7: Nieużywany 8: Trójdrożna instalacja zewnętrzna 9: Pompa obiegowa kotła 10: Zdalna aktywacja agregatu chłodniczego 11: Recyrkulacja zasobnika c.w.u. 12: Nieużywany	0-12	0	
P.5	Przełącznik 1 płyty przełącznikowej (opcja)	0: OFF 1: Polecenie strefy 1 2: Polecenie strefy 2 3: Alarm 4: Nieużywany 5: Nieużywany 6: Faza c.o. aktywna 7: Zewnętrzny zawór gazu 8: Trójdrożna instalacja zewnętrzna 9: Pompa obiegowa kotła 10: Zdalna aktywacja agregatu chłodniczego 11: Recyrkulacja zasobnika c.w.u.	0-11	0	
P.6	Przełącznik 2 płyty przełącznikowej (opcja)	Patrz uwagi P.5	0-11	0	
P.7	Przełącznik 3 płyty przełącznikowej (opcja)	Patrz uwagi P.5	0-11	0	

W przypadku parametrów P.4, P.5, P.6 i P.7, gdy jeden przełącznik jest już ustawiony na wartość niezerową, pozostałe nie akceptują tej samej konfiguracji.

INSTALATOR

UŻYTKOWNIK

SERWISANT

DANE TECHNICZNE

Id Parametr	Parametr	Opis	Zakres	Domyślne	Wartość spersonalizowana
P.8	Konfiguracja trybu czuwania/ OFF	0: Funkcje ochrony przed zamarzaniem i blokowaniem są włączone 1: Funkcja ochrony przed zamarzaniem jest wyłączona, funkcja ochrony przed blokowaniem jest włączona 2: Funkcje ochrony przed zamarzaniem i blokowaniem są wyłączone 3: Nieużywany	0-3	0	
P.9	Korekta odczytu sondy zewnętrznej	W razie niewłaściwego odczytu sondy zewnętrznej można poprawić go, aby zrekompensować ewentualne czynniki otoczenia.	-9..9 (K)	0	
P.10	Nieużywany	-	-	-	
P.11	Konfiguracja wejścia 1 (40-41)	Ustawienie wartości innej niż zero nie jest akceptowane, jeśli funkcja jest już obecna w innym wejściu (*): 0: OFF 1: termostat pokojowy, strefa 1, generuje żądanie ogrzewania razem ze sterownikiem pokojowym (logika w AND). 2: termostat pokojowy, strefa 1, generuje żądanie ogrzewania jako alternatywę sterownika pokojowego (logika w OR) 3: termostat pokojowy, strefa 2, generuje żądanie ogrzewania jako alternatywę sterownika pokojowego (logika w OR). 4: Termostat bezpieczeństwa Niskiej temperatury	0-4	1	
P.12	Konfiguracja wejścia 2 (14-15)	Patrz uwagi P.11	0-4	4	
P.13	Konfiguracja wejścia 3 (1-2)	Nieużywany	-	-	
P.14	Konfiguracja wejścia ImgBus (44-41)	Ustawienie wartości innej niż zero i jeden nie jest akceptowane, jeśli jest już obecne w innym wejściu 0: Nieużywany 1: ImgBus 2: TA strefa 1 3: TA strefa 2 4: Termostat bezpieczeństwa Niskiej temperatury	0-4	1	
P.15	Konfiguracja sondy (47-48)	0: OFF/sonda zasobnika c.w.u. 1: Niedostępna 2: Niedostępna	0-2	Wartość jest wybierana automatycznie w zależności od wartości ustawionej w parametrze A.0.	
P.16	Konserwacja planowa Serwis	Ustawić wartość w miesiącach brakujących do konserwacji planowej. Po upływie ustawionych miesięcy na wyświetlaczu kotła pojawi się ikona (🔧), a na sterowniku pogodowym CAR ^{v2} zostanie wyświetlony błąd 97. Działanie kotła pozostaje zagwarantowane. Aby zresetować ostrzeżenie, parametr P.16 musi być ustawiony na wartość „0”; następnie można ustawić nowy okres miesięcy dla następnej konserwacji planowej.	0-36	0	

(*): W przypadku podłączania DIM lub centralki strefowej do zacisków 21, 40 i 41 należy ustawić parametr P.11 = 2.

Id Parametr	Parametr	Opis	Zakres	Domyślne	Wartość spersonalizowana
P.17	Protokół ImgBus	Ustawić protokół dialogowy dostępny na zaciskach 44-41 0: IMG BUS/DIM BUS. Wybrać ten tryb podczas przyłączenia sterownika pokojowego Immergas (np: CAR ^{V2} lub DIM) do zacisków 44/41 1: Wybrać ten tryb w przypadku połączenia zdalnego sterowania dostępnego w handlu z zaciskami 44/41 (przy tej opcji sterowanie regulacją c.w.u. i maks. nastawą zasilania ogrzewanie jest dostępne na panelu kotła)	0-1	0	
P.18	Protokół Modbus	Ustawienia portu Modbus 0: Wył. 1: Dominus 2: BMS	0-2	0	
P.19	Adres Slave (do BMS)	Id węzła (adres Slave)	1 ÷ 247	1	
P.20	Szybkość transmisji (do BMS)	0: 1200 1: 2400 2: 4800 3: 9600 4: 19200 5: 38400	0-5	3	
P.21	Bity stopu (do BMS)	Ustawić liczbę bitów stopu	1 ÷ 2	1	
P.22	Bit parzystości (do BMS)	0: Brak 1: Parzysty 2: Nieparzysty	0-2	1	

INSTALATOR

UŻYTKOWNIK

SERWISANT

DANE TECHNICZNE

Id Parametr	Parametr	Opis	Zakres	Domyślne	Wartość spersonalizowana
t.0	Minimalna temperatura nastawy c.o.	Ustawia minimalną dostępną nastawę ogrzewania	20..(t.1-5) (20-50)	20	
t.1	Maksymalna temperatura nastawy c.o.	Ustawia maksymalną dostępną nastawę ogrzewania	(t.0+5)..85 (25-85)	85	
t.2	Tryb Boost (funkcja wstępnego nagrzewania par. 2.4)	0: Zawsze off 1: Zawsze ON 2: Aut	-	-	
t.3	Zegar czasowy opóźnienia funkcji słonecznej	Nie używany	-	-	
t.4	Zegar czasowy pierwszeństwa c.w.u.	Nie używany	-	-	
t.5	Zegar czasowy uruchamiania kotła	Kocioł wyposażony jest w elektroniczny zegar czasowy, który zapobiega zbyt częstym zapłonem palnika w fazie c.o.	0-600 sekund	180	
t.6	Zegar czasowy rampy ogrzewania	Kocioł w fazie ogrzewania wykonuje rampę, w celu uaktywnienia maksymalnej ustawionej mocy.	0-840 sekund	180	
t.7	Opóźnienie włączania c.o. z termostatu otoczenia lub sterownika pokojowego	Kocioł ustawiony jest do natychmiastowego włączenia po pojawieniu się żądania. W przypadku szczególnych instalacji (np.: instalacje strefowe z termostatycznymi zaworami silnikowymi itd.) może okazać się konieczne opóźnienie zapłonu.	0-600 sekund	0	
t.8	Podświetlenie wyświetlacza	Ustala sposób podświetlenia wyświetlacza. 0: podczas użycia, wyświetlacz podświetla się i gaśnie po 15 sekundach nieużywania, w przycisku nieprawidłowości wyświetlacz jest podświetlony maksymalnie. 1: oświetlenie zawsze słabe. 2: podświetlenie wyświetlacza jest zawsze silne.	0-2	0	

Id Parametr	Parametr	Opis	Zakres	Domyślne	Wartość spersonalizowana
t.9	Wizualizacja wyświetlacza	(patrz tabela poniżej)	0-2	2	
t.10	Poziom oświetlenia niski	Jasność podświetlenia w trybie słabym w %	0 ÷ 100	20	
t.11	Poziom dźwięku brzęczyka	Hałas brzęczyka w %	0 ÷ 100	100	
t.12	Minimalna temperatura nastawy c.w.u.	Ustawia minimalną nastawę c.w.u. do dyspozycji użytkownika	10 ÷ (t.13-5)	10	
t.13	Maksymalna temperatura nastawy c.w.u.	Ustawia maksymalną nastawę c.w.u. do dyspozycji użytkownika	(t.12+5) ÷ 65	60	
t.14	Nie używany	-	-	-	
t.15	Zwiększanie temperatury Off zasilania	Zwiększa on temperaturę zasilania Off podczas zapłonu tylko w pierwszych 60 sekundach. Po wykryciu sygnału płomienia, temperatura jest zwiększana o T.15 (aby uniknąć On/Off w systemach bezpośrednich z małą ilością wody)	0-15	10	

INSTALATOR

UŻYTKOWNIK

SERWISANT

DANE TECHNICZNE

Wyświetlacz główny zgodnie z parametrem t.9.

OPERATION MODE	KONFIGUR. WYŚWIETLACZ (t9)	W.U.	OGRZEWANIE
TYLKO C.W.U.	0	zawsze wyłączony	zawsze wyłączony
	1	<u>pompa obiegowa WŁ.</u> w trybie c.w.u.: wyświetla temperaturę zasilania <u>pompa obiegowa WYŁ.</u> : wyświetla nastawę c.w.u.	zawsze wyłączony
	2	zawsze wyświetla nastawę c.w.u.	zawsze wyłączony
TYLKO OGRZEWANIE	0	zawsze wyłączony	zawsze wyświetla wartość nastawy ogrzewania
	1	zawsze wyłączony	<u>pompa obiegowa WŁ. w trybie ogrzewania</u> : wyświetla temperaturę zasilania <u>pompa obiegowa OFF</u> : wyświetla nastawę ogrzewania
	2	zawsze wyłączony	zawsze wyświetla nastawę ogrzewania
C.W.U. + OGRZEWANIE	0	zawsze wyłączony	zawsze wyświetla nastawę ogrzewania
	1	<u>pompa obiegowa WŁ. w trybie c.w.u.</u> : wyświetla temperaturę zasilania <u>pompa obiegowa WYŁ.</u> : wyświetla nastawę c.w.u.	<u>pompa obiegowa WŁ. w trybie ogrzewania</u> : wyświetla temperaturę zasilania <u>pompa obiegowa OFF</u> : wyświetla nastawę ogrzewania
	2	zawsze wyświetla nastawę c.w.u.	zawsze wyświetla nastawę ogrzewania

Id Parametr	Parametr	Opis	Zakres	Domyślne	Wartość spersonalizowana
A.0	Wybór hydrauliki c.w.u.	0: Chwilowa 1: Natychmiastowy z regulatorem napięcia przepływu 2: Zasobnik c.w.u. 3: Natychmiastowy z Aquaceleris	0-3	2	
A.1	Nie używany	-	-	-	
A.2	Maksymalna prędkość pompy obiegowej	Określa maksymalną prędkość działania pompy obiegowej podczas żądania c.o. (jeśli A1 = A2 pompa obiegowa działająca ze stałą prędkością)	A.3-9	9	
A.3	Minimalna prędkość pompy obiegowej	Określa minimalną prędkość roboczą pompy obiegowej podczas żądań ogrzewania. Zaleca się nie wprowadzać wartości niższych niż 6	1-A.2	6	
A.4	Tryb pracy pompy obiegowej	Określa tryb pracy pompy obiegowej podczas żądań ogrzewania: - $\Delta T=0$: proporcjonalna wysokość ciśnienia (Par. 1.33); - $\Delta T=5\div 25K$: ΔT stała (Par. 1.33).	0-25	15	
A.5	Offset zasilania c.w.u. (tylko zasobnik c.w.u.)	Wartość temperatury, którą płytka dodaje do nastawy c.w.u. w celu określenia temperatury zasilania wężownicy zasobnika c.w.u.	0-25	25	
A.6	Histeresa c.w.u. (tylko zasobnik c.w.u.)	Różnica temperatury w stosunku do ustawionego punktu nastawy c.w.u., która decyduje o włączeniu funkcji priorytetu c.w.u.	0-15	10	
A.7	Nie używany	-	-	-	
A.8	Automatyczne odpowietrzanie instalacji	Włącza funkcję odpowietrzania automatycznego. Dana funkcja jest włączana przy każdym ponownym włączeniu urządzenia 0 = wyłączony 1: włączony	0-1	1	
A.9	Wybór czujnika ciśnienia/presostatu	Wybiera tryb wykrywania ciśnienia w instalacji: 0: Czujnik ciśnienia 1: Nie używany	0-1	0	
A.10	Minimalna wartość ciśnienia w instalacji	Wartość, poniżej której wykrywana jest nieprawidłowość „E10” (niewystarczające ciśnienie w instalacji) w barach	0.0..1.2	0.4	
A.11	Maksymalna wartość ciśnienia w instalacji	Wartość, powyżej której wykrywana jest nieprawidłowość „E146” (zbyt wysokie ciśnienie w instalacji) w barach	1.5..3.5	3	

INSTALATOR

UŻYTKOWNIK

SERWISANT

DANE TECHNICZNE

3.14 SPECJALNE FUNKCJE CHRONIONE HASŁEM



Urządzenie wyposażone jest w niektóre funkcje specjalne; aby je uruchomić, kocioł musi być w trybie czuwania (⏻) lub OFF.



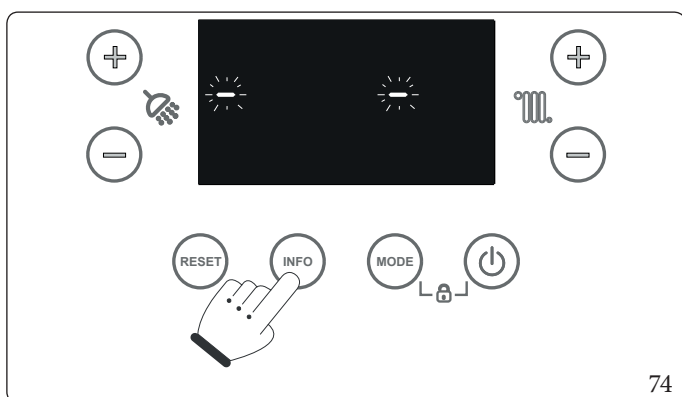
Jeżeli kocioł jest przyłączony do CAR^{V2}, funkcja „stand-by” [czuwania] jest uzyskiwana wyłącznie za pomocą zdalnego panelu sterowniczego.

Jeśli kocioł znajduje się w trybie letnim, zimowym lub gotowości ze sterownika pokojowego, dostępne są następujące funkcje:

- dI;
- Fu;
- tA;
- tM.

Jeśli kocioł znajduje się w trybie wyłączenia z panelu sterowania kotła dostępne są następujące funkcje:

- SM;
- MA;
- dI;
- Fu.

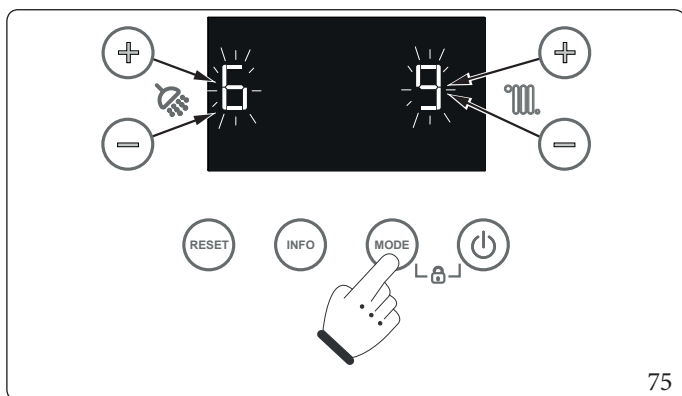


74

Wcisnąć i przytrzymać wciśnięty przez ponad 5 sekund przycisk „INFO”.

Na wyświetlaczu pojawiają się dwie pulsujące kreski „--”.

W tym momencie należy wpisać hasło, aby uzyskać dostęp do menu programowania.



75

Aby wprowadzić lewą cyfrę, użyć przycisków +/- (5-6) w celu ustalenia temperatury wody użytkowej (☺), aby wprowadzić prawą cyfrę, użyć przycisków +/- (7-8) w celu regulacji temperatury ogrzewania (☹).

Potwierdzenie hasła następuje po wciśnięciu przycisku MODE [TRYB].

Po wejściu do menu, za pomocą przycisku „INFO” można przechodzić przez następujące dostępne funkcje:

- Wyrzewanie jastrychu (SM): widoczny tylko wtedy, gdy kocioł jest w trybie OFF;
- Konserwacja (MA): widoczny tylko wtedy, gdy kocioł jest w trybie OFF;
- Automatyczne odpowietrzanie (dI);
- System powietrzno-spalinowy (Fu);
- Kalibracja automatyczna (tA): widoczna tylko wtedy, gdy kocioł NIE jest w trybie OFF;
- Kalibracja ręczna (tM): widoczna tylko wtedy, gdy kocioł NIE jest w trybie OFF.

Aby wybrać funkcję, nacisnąć na przycisk „MODE” [TRYB]; aby wyjść, poczekać na automatyczne zakończenie aktywnej funkcji lub nacisnąć na przycisk „RESET”.

3.15 WYGRZEWANIE JASTRYCHU

Jest to funkcja potrzebna do przeprowadzenia wygrzewu jastrychu na nowo wykonanych instalacjach podłogowych, zgodnie z obowiązującymi przepisami. Umożliwia ustawienie dolnej i górnej nastawy temperatury zasilania instalacji, dzięki której można przeprowadzić wygrzew jastrychu odpowiednio przez 3 i/lub 4 dni.



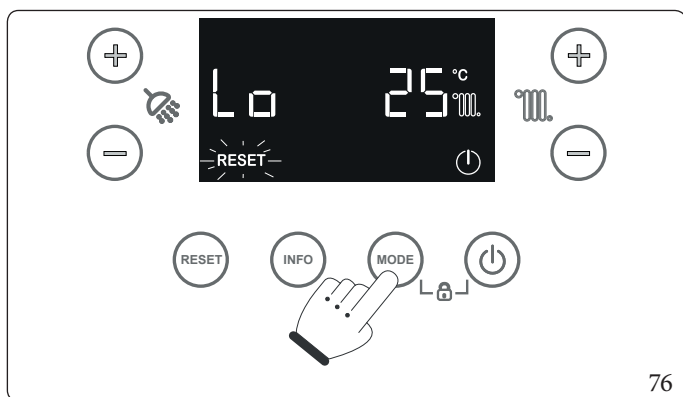
Jeżeli chodzi o charakterystyki funkcji wygrzewu jastrychu i jego prawidłowe wykonanie, stosować się do zaleceń producenta.



Aby móc aktywować funkcję, nie może być podłączone żadnego rodzaju zdalne sterowanie, natomiast w przypadku instalacji podzielonej na strefy, powinna być ona odpowiednio podłączona, zarówno w zakresie połączeń elektrycznych, jak i hydraulicznych.

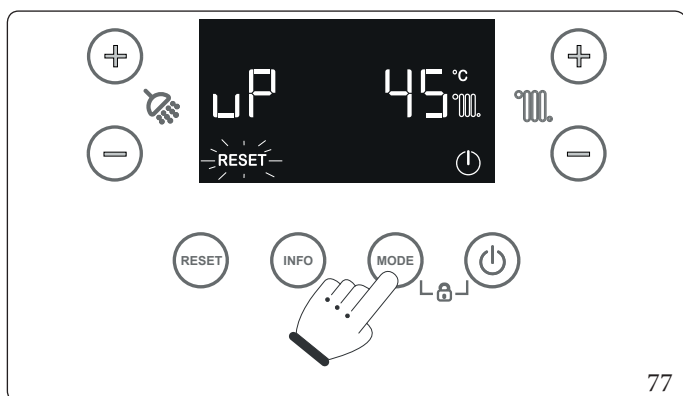


Funkcję można aktywować tylko wtedy, gdy urządzenie jest w trybie Off.



76

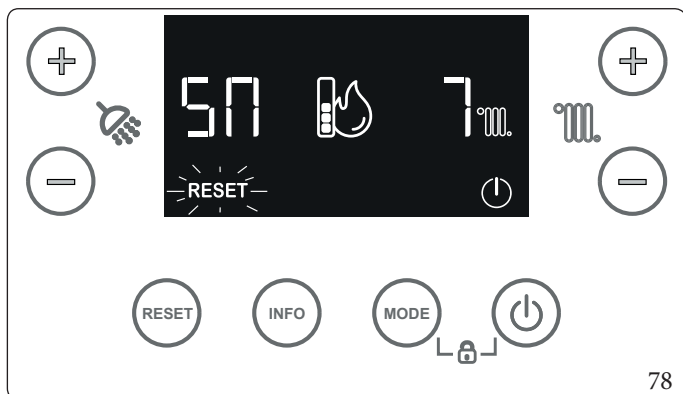
Gdy funkcja jest aktywna, wyświetlana jest dolna ustawiona temperatura (domyślnie 25°C, zakres 20 ÷ 45°C), którą można zmienić za pomocą przycisków +/- (poz. 7-8, rys. 48) w celu dostosowania temperatury instalacji (°C) i ostatecznie potwierdzić, naciskając na przycisk „MODE” [TRYB]. Zmodyfikowane ustawienie miga 2 sekundy po ostatnim wciśnięciu przycisku.



77

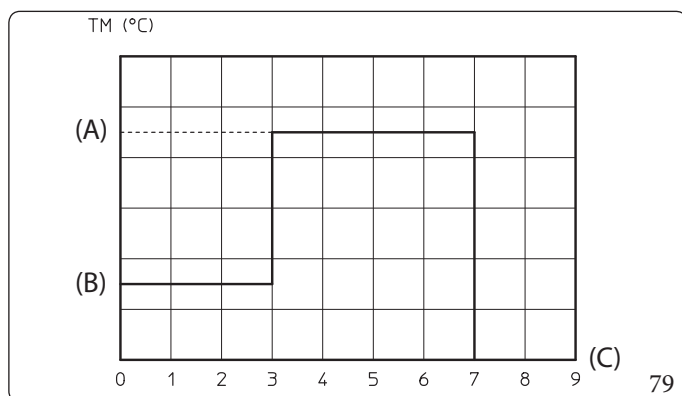
Po potwierdzeniu pierwszego ustawienia pojawia się górne ustawienie temperatury (domyślnie 45°C, zakres od 25 do 50°C), które można edytować w ten sam sposób. Po potwierdzeniu przyciskiem „MODE” [TRYB] wartość zostaje zapisana i funkcja Wygrzewanie jastrychu zostaje aktywowana.

Jeśli żaden przycisk nie zostanie wciśnięty przez 2 minuty podczas wybierania temperatury, funkcja zostanie przerwana, a wyświetlacz powróci do trybu czuwania.



78

Gdy funkcja jest aktywna, na wyświetlaczu pojawia się na przemian odliczanie dni i aktualna temperatura zasilania, jednocześnie z normalnymi informacjami eksploatacyjnymi (symbol płomienia, nieprawidłowości).



Opis (Rys. 79):

(A) - Nastawa górna

(B) - Nastawa dolna

(C) - Dni

TM - Temperatura zasilania.

Funkcja ta trwa łącznie 7 dni, przez 3 dni z ustawioną niższą temperaturą i przez 4 dni z wybraną wyższą temperaturą (Rys. 79).

Gdy funkcja jest aktywna, wyświetlana jest aktualna temperatura zasilania (odczytywana przez sondę zasilania) na przemian z odliczaniem dni pozostałych do końca (7, 6, 5 itd.). Migają również symbol ∞ (oznaczający oddawanie ciepła w kierunku instalacji c.o.) oraz symbol **RESET** (oznaczający możliwe wymuszone zakończenie funkcji poprzez wciśnięcie przycisku **RESET**).

W przypadku nieprawidłowości lub braku zasilania funkcja zostaje zawieszona, a jej działanie zostanie przywrócone po przywróceniu normalnych warunków pracy, od punktu, w którym została przerwana.

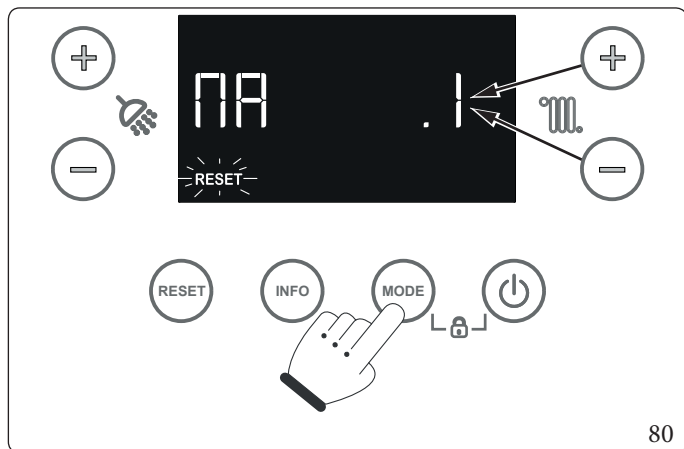
Po upływie ustalonego czasu kocioł powraca automatycznie do trybu „Stand-by” [Czuwania]; funkcję można również przerwać wciskając przycisk „RESET”.

3.16 FUNKCJA KONSERWACJI (MA)

Funkcję można włączyć w menu Funkcje specjalne, wybierając pozycję „MA”.

Za pomocą tej funkcji można aktywować niektóre części działania urządzenia, bez jego uruchamiania, dzięki czemu można sprawdzić działanie ich funkcji.

Funkcja aktywna jest przez 15 minut i można ją przerwać, wciskając przycisk „RESET”.



80

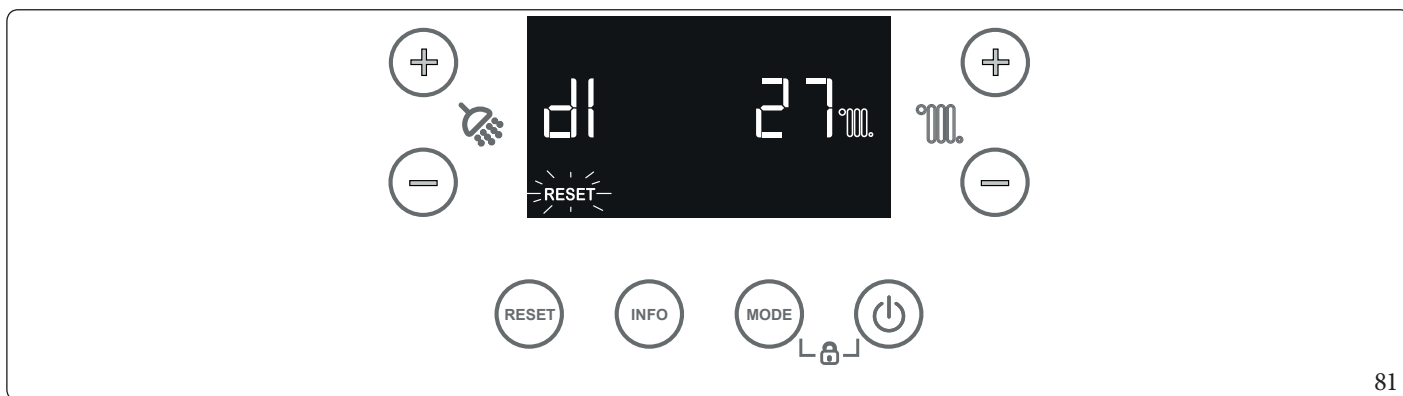
Aby aktywować funkcję „Konservacji”, należy przejść do funkcji specjalnych zgodnie z opisem podanym w Paragrafie 3.14 i wybrać funkcję „MA”.

Wyświetlając „MA” z listy funkcji specjalnych, nacisnąć na „MODE” [TRYB], aby wejść do menu „Konservacja”. Następnie dostępne będą różne pozycje w menu „Konservacja” (patrz tabela poniżej). Możliwe jest poruszanie się po menu w celu wybrania pozycji za pomocą przycisku „INFO”. Po zidentyfikowaniu pozycji menu, która ma zostać użyta, należy potwierdzić, naciskając na przycisk „MODE” [TRYB]. W tym momencie można użyć pokrętki regulacji temperatury ogrzewania (☺), aby ustawić żądaną wartość dla żądanego wymuszenia. Na koniec, naciśnięcie na przycisk „MODE” [TRYB] włącza wymuszenie.

Wyświetlając „MA” z listy funkcji specjalnych, nacisnąć na „MODE” [TRYB], aby wejść do menu „Konservacji”. Następnie dostępne będą różne pozycje w menu „Konservacja” (patrz tabela poniżej). Możliwe jest poruszanie się po menu w celu wybrania pozycji za pomocą przycisku „INFO”. Po zidentyfikowaniu pozycji menu, która ma zostać użyta, należy potwierdzić, naciskając na przycisk „MODE” [TRYB]. W tym momencie można użyć pokrętki regulacji temperatury ogrzewania (☺), aby ustawić żądaną wartość dla żądanego wymuszenia. Na koniec, naciśnięcie na przycisk „MODE” [TRYB] włącza wymuszenie.

Id Parametr	Parametr	Opis	Zakres
MA.0	Trwała iskra	0: OFF 1: iskra zawsze działa (brak zasilania gazem)	0 ÷ 1
MA.1	Stały wentylator	0: OFF > 0: wentylator pracuje (brak zasilania gazem)	0 ÷ 100 %
MA.2	Stała pompa obiegowa	0: OFF > 0: pompa obiegowa pracuje (brak zasilania gazem)	0 ÷ 100 %
MA.3	Wymuszanie zaworu trójdrożnego	0: OFF 1: pozycja instalacji 2: pozycja c.w.u. 3: pozycja pośrednia	0 ÷ 3
MA.4	Niedostępna	-	0 ÷ 100 %
MA.5	Wymuszanie przekaźnika na płytce	0: OFF 1: przekaźnik pod napięciem	0 ÷ 1
MA.6	Wymuszenie przekaźnika 1 na płytce przekaźnikowej (opcjonalnie)	0: OFF 1: przekaźnik pod napięciem	0 ÷ 1
MA.7	Wymuszenie przekaźnika 2 na płytce przekaźnikowej (opcjonalnie)	0: OFF 1: przekaźnik pod napięciem	0 ÷ 1
MA.8	Wymuszenie przekaźnika 3 na płytce przekaźnikowej (opcjonalnie)	0: OFF 1: przekaźnik pod napięciem	0 ÷ 1

3.17 FUNKCJA ODPOWIETRZANIA AUTOMATYCZNEGO (DI)



W przypadku nowych instalacji ogrzewania, a szczególnie w przypadku instalacji podłogowych, bardzo ważne jest przeprowadzenie odpowietrzenia we właściwy sposób.

Funkcja polega na cyklicznej aktywacji pompy obiegowej i zaworu 3-drogowego (zarówno w pozycji c.w.o. jak i ogrzewania).

Domyślnie funkcja ta jest aktywowana automatycznie za każdym razem, gdy kocioł jest zasilany przez 10 minut.

Tę automatyczną aktywację można wyłączyć, ustawiając parametr A.8 = 0.

Funkcję można aktywować ręcznie, wprowadzając funkcje specjalne zgodnie z opisem w sekcji 3.14 i wybierając „dl”. W tym przypadku czas trwania wynosi 16,5 godziny.

Po włączeniu, na wyświetlaczu cyfrowym c.w.u. pojawia się wskazanie „dl”, a na wyświetlaczu ogrzewania - wartość czasu pozostałego do zakończenia funkcji w dziesiątkach minut.

Wyświetlanie symboli (☼) i (🔥) wskazuje, czy funkcja jest aktywna w trybie c.w.o. czy ogrzewania.

Po zakończeniu funkcji kocioł automatycznie powraca do stanu początkowego. Migający symbol „RESET” wskazuje na możliwość wcześniejszego zakończenia funkcji odpowiednim przyciskiem.

3.18 FUNKCJA SYSTEMU POWIETRZNO-SPALINOWEGO (FU)

Aby aktywować funkcję „Systemu powietrzno-spalinowego” należy przejść do funkcji specjalnych zgodnie z opisem podanym w Paragrafie 3.14 i wybrać funkcję „FU”.



Przed wykonaniem testu należy się upewnić, że syfon do odprowadzania skroplin wypełnił się prawidłowo, a obieg zasysania powietrza i odprowadzania spalin nie jest zatkany, a komora spalania jest szczelnie zamknięta i zamontowano cały układ powietrzno-spalinowy.

Za pomocą tej funkcji aktywowany jest wentylator ze stałą prędkością (5500 rpm) na 15 minut.

Na tym etapie na wyświetlaczu miga symbol „RESET”; funkcję można przerwać, naciskając na przycisk „RESET”.

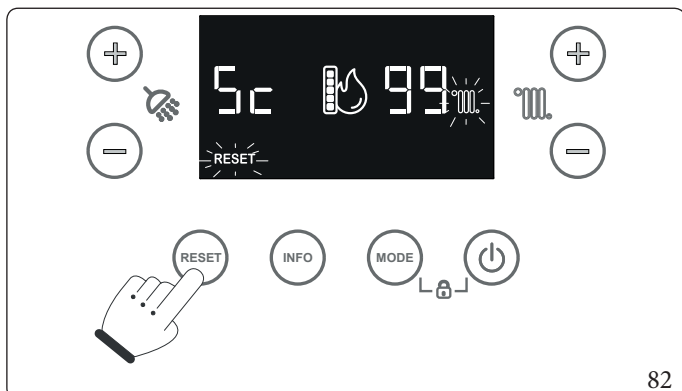
Po aktywacji wyświetlacz pokazuje zarówno „FU”, jak i prędkość wentylatora w obrotach na minutę (x100). Funkcję można przerwać, naciskając na przycisku „RESET”.

3.19 FUNKCJA KOMINIARZ

Włączenie tej funkcji spowoduje, że kocioł będzie pracował z mocą, którą można ustawić na 15 minut.

W takim stanie wyłączone są wszystkie ustawienia i pozostaje aktywny wyłącznik bezpieczeństwa i termostat graniczny.

Aby włączyć funkcję kominiarza, należy wcisnąć na 5 sekund przycisk „RESET”, gdy nie ma zapotrzebowania na c.w.u.



Funkcja ta pozwoli technikowi na sprawdzenie parametrów spalania.

Po uaktywnieniu funkcji można wybrać, czy wykonać kontrolę w stanie c.o. lub w.u., otwierając jakikolwiek kurek c.w.u.

Jeśli funkcja jest aktywna w trybie ogrzewania, przyciski +/- (7-8) do regulacji temperatury ogrzewania (°C) mogą być używane do wyboru mocy od minimalnej mocy (0%) do maksymalnej mocy ogrzewania (99%) w odstępach 1%. Jeśli funkcja jest aktywna w trybie c.w.u., przyciski +/- (7-8) do regulacji temperatury ogrzewania (°C) mogą być używane do wyboru mocy od mocy minimalnej (0%) do maksymalnej mocy c.w.u. (99%) w odstępach 1%.

Działanie w trybie c.o. lub w c.w.u. jest wyświetlane za pomocą migania odpowiednich symboli „°C” lub „°C”.

Aby wyjść, wcisnąć przycisk RESET.

3.20 FUNKCJA ZAPOBIEGAJĄCA BLOKADZIE POMP

Urządzenie jest wyposażone w funkcję, która uruchamia pompę przynajmniej raz na 24 godziny na okres 30 sekund, aby zminimalizować ryzyko blokady pompy z powodu długiej nieaktywności.

Gdy wybrany jest stan roboczy „OFF”, funkcję tę można wyłączyć za pomocą parametru P.8.

3.21 FUNKCJA ZAPOBIEGAJĄCA BLOKADZIE TRÓJDROŻNA

Urządzenie jest wyposażone w funkcję, która po 24 godzinach od ostatniej pracy silnikowego zespołu trójdrożnego uaktywnia go, wykonując pełny cykl, aby zmniejszyć ryzyko blokady zaworu trójdrożnego z powodu długiej nieaktywności.

Gdy wybrany jest stan roboczy „OFF”, funkcję tę można wyłączyć za pomocą parametru P.8.

3.22 FUNKCJA PRZECIWSZAMARZANIOWA KALORYFERÓW

Jeśli temperatura wody powrotu z instalacji jest niższa od 4°C, urządzenie uruchamia się i działa aż do osiągnięcia 42°C.

Gdy wybrany jest stan roboczy „OFF”, funkcję tę można wyłączyć za pomocą parametru P.8.

3.23 DEMONTAŻ OBUDOWY

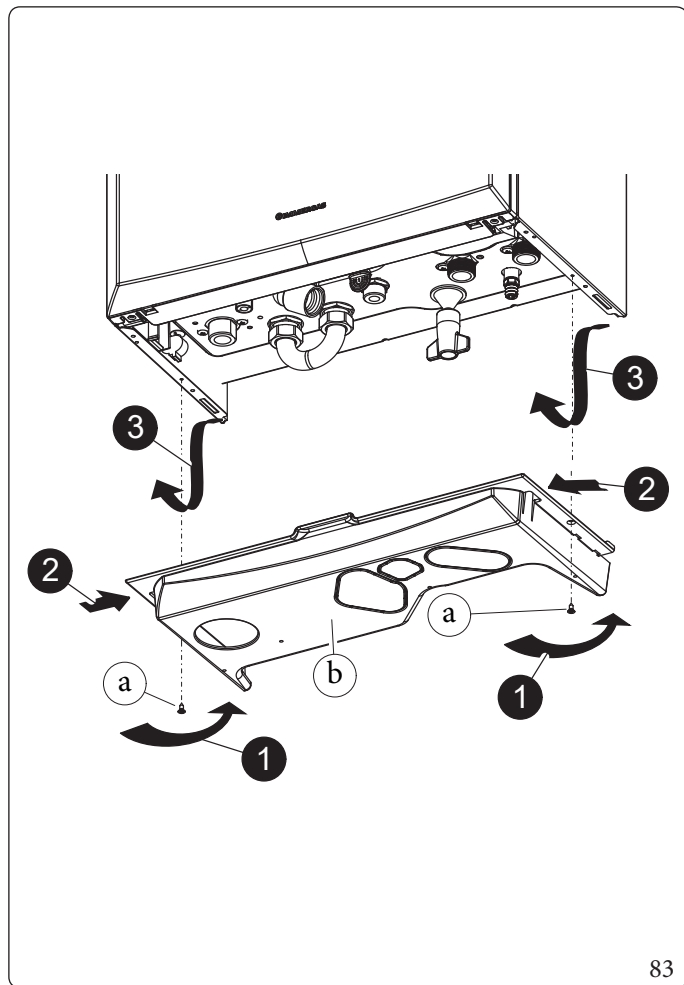
Dla ułatwienia konserwacji urządzenia można zdemontować całość obudowę, postępując zgodnie z prostymi wskazówkami:

Kratka dolna (Rys. 83)

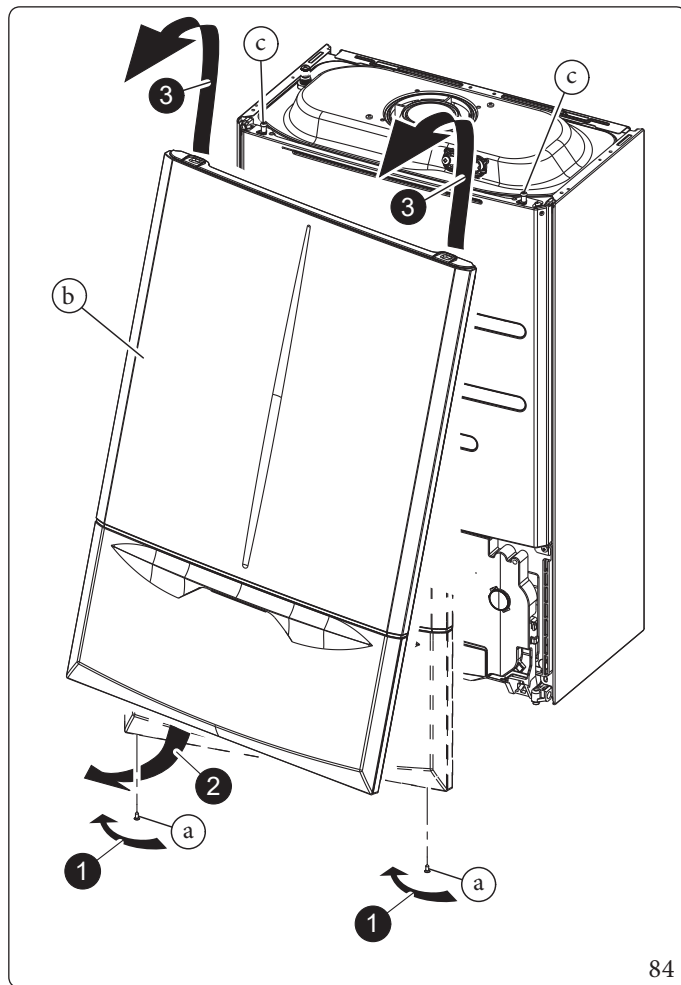
- Odkręcić dwie śruby (a).
- Wcisnąć zaczepy blokujące dolną kratkę (b).
- Zdjąć kratkę (b).

Obudowa przednia (Rys. 84)

- Odkręcić śruby (c).
- Pociągnąć do siebie obudowę przednią (d) z boku, aby odłączyć ją od tablicy sterowania.
- Podnieść obudowę przednią i wysunąć ją z górnych sworzni (e).



83



84

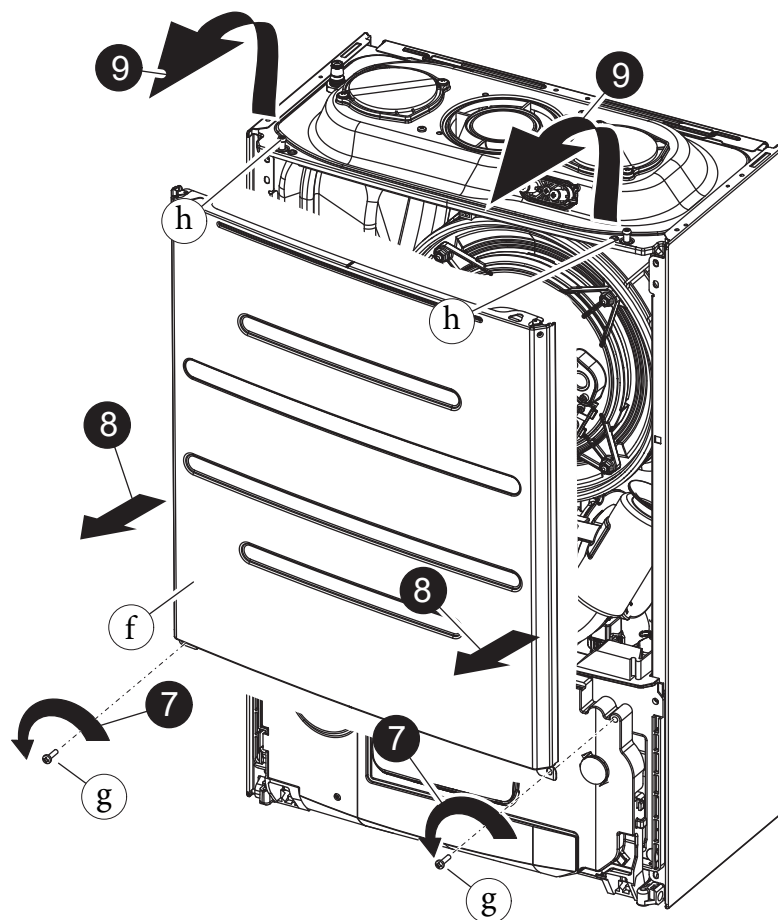
Ponowny montaż obudowy przedniej

Postępować zgodnie z poniższymi instrukcjami, aby ponownie zamontować przednią część obudowy:

- Włożyć przednią część w górne kołki (e).
- Popchnąć aż do tablicy sterowania.
- Otworzyć drzwiczki i nacisnąć na obszar interfejsu użytkownika, aby połączyć się z tablicą sterowania.
- Zamknąć ponownie drzwiczki i dokręcić śruby (c).

Pokrywa komory szczelnej (Rys. 85)

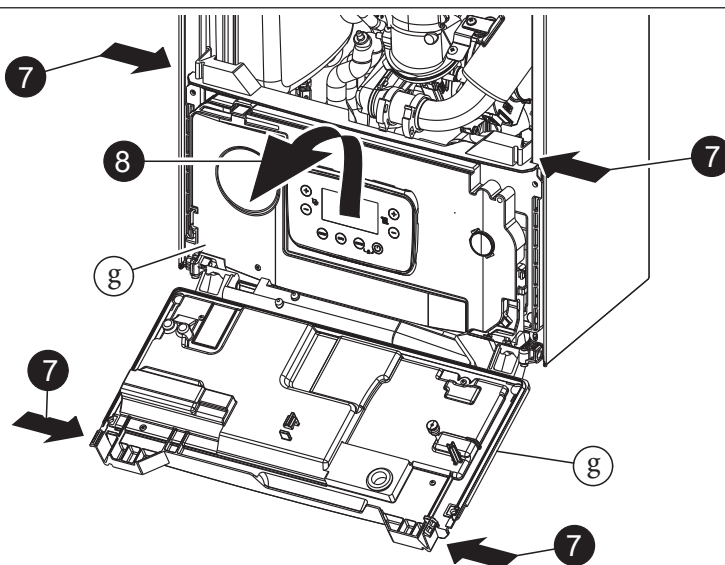
- Odkręcić dwie śruby (g) w dolnej części pokrywy komory szczelnej (f).
- Pociągnąć lekko do siebie pokrywę komory szczelnej (f).
- Odczepić pokrywę komory szczelnej (f) od sworzni (h), ciągnąc ją do siebie i jednocześnie pchnąć do góry.



85

Tablica sterowania (Rys. 86)

- Wcisnąć haczyki na boku tablicy sterowania (g).
- Przechylić tablicę sterowania (g) do siebie.



86

INSTALATOR

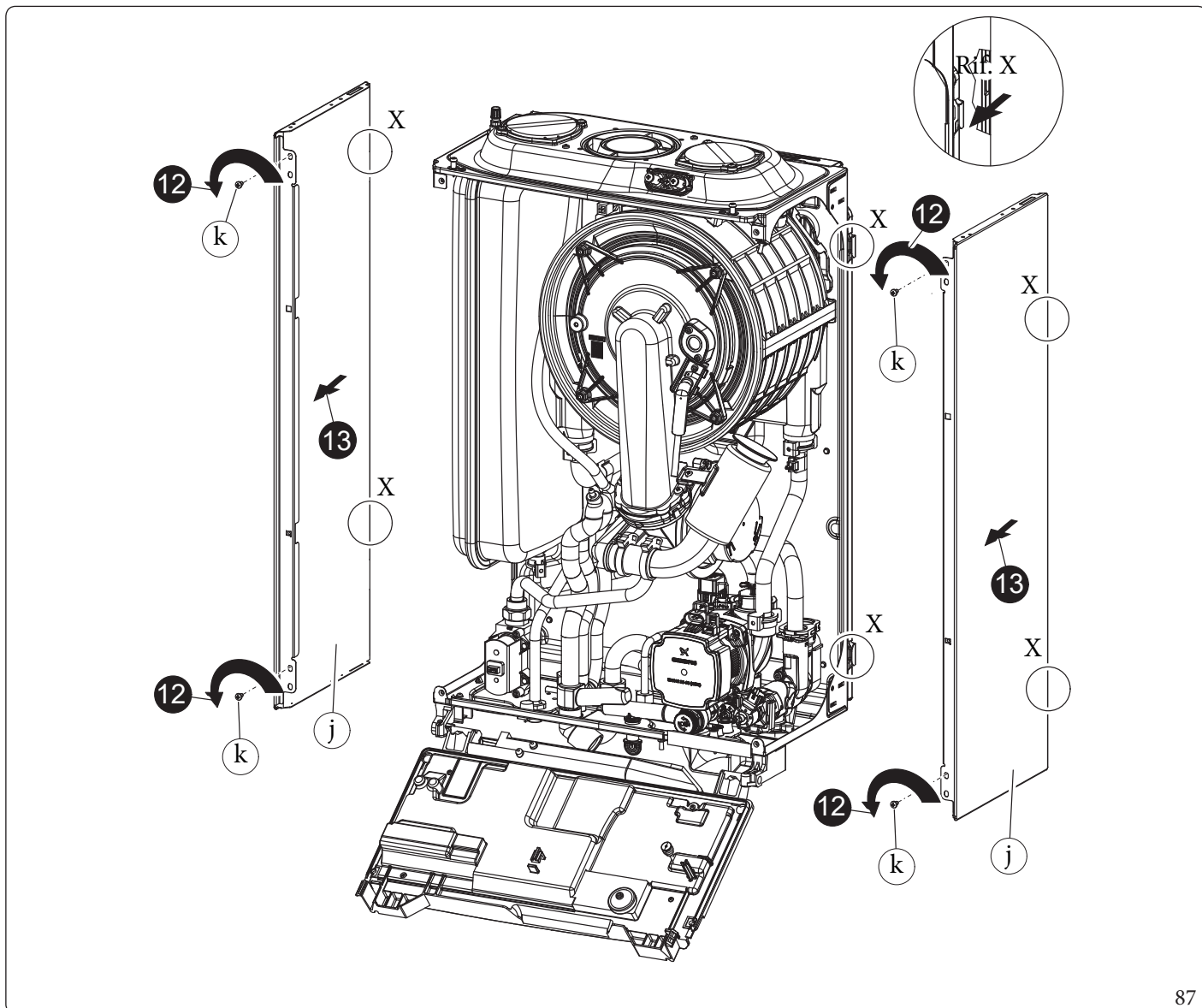
UŻYTKOWNIK

SERWISANT

DANE TECHNICZNE

Obudowy boczne (Rys. 87)

- Wykręcić śruby (k) do mocowania części bocznych (j).
- Wymontować obudowy boczne, zdejmując je z zaczepu tylnego (Odn. X).



3.24 WYMIANA PANELU IZOLACYJNEGO KOLEKTORA



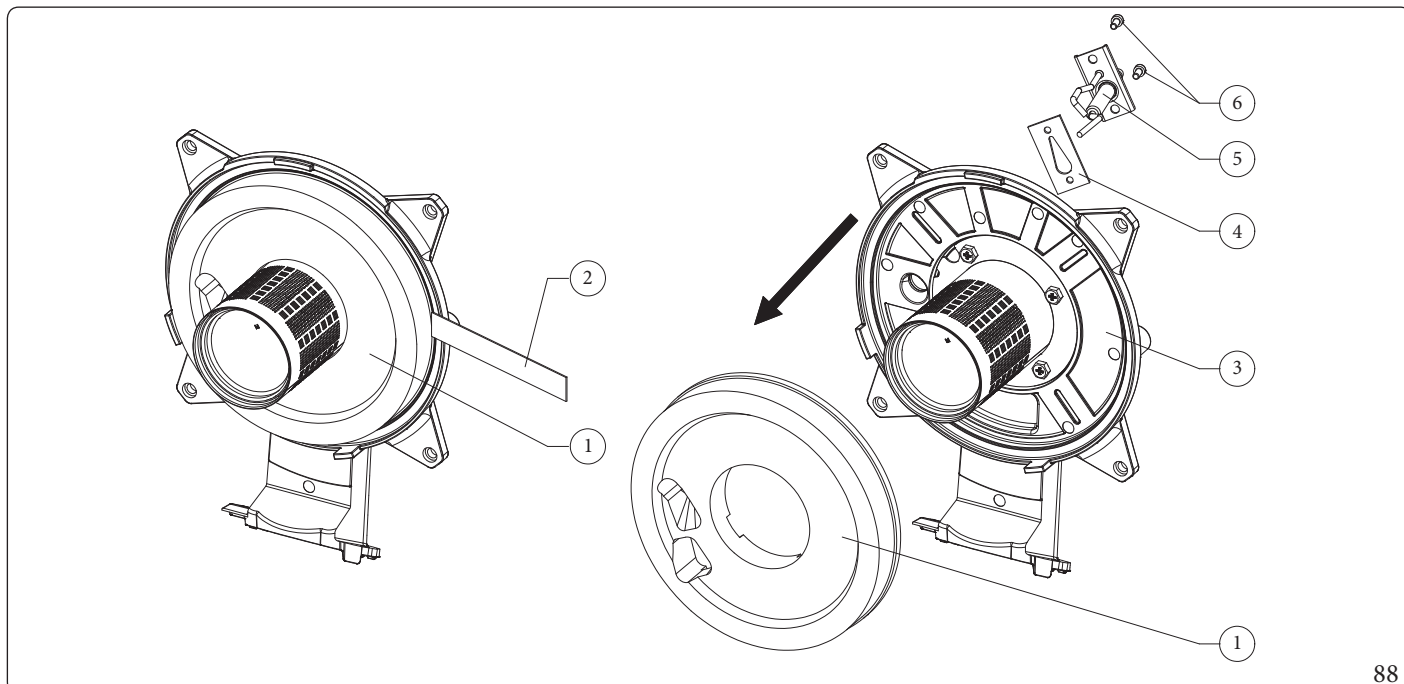
Czynności opisane poniżej muszą zostać przeprowadzone po odłączeniu napięcia od urządzenia.

1. Aby uzyskać dostęp do wnętrza urządzenia, należy zdjąć obudowę, jak wskazano w Par.3.23.
2. Odkręcić 4 nakrętki mocujące kolektora (1, Rys. 91) i delikatnie wyciągnąć je pociągając prostopadłe do siebie.
3. Odkręcić śruby (6) mocujące elektrodę zapłonu i kontroli (5) i wyciągnąć ją.
4. Zdjąć panel izolacyjny (1) wsuwając nóż (2) pod jego powierzchnię.
5. Usunąć pozostałości kleju z powierzchni kolektora (3).
6. Wymienić panel izolacyjny (1).



Nowy panel izolacyjny, który jest zamiennikiem tego wymontowanego, nie wymaga mocowania przy użyciu kleju, ponieważ jego geometria z ingerencją palnika gwarantuje prawidłowe połączenie z kolektorem.

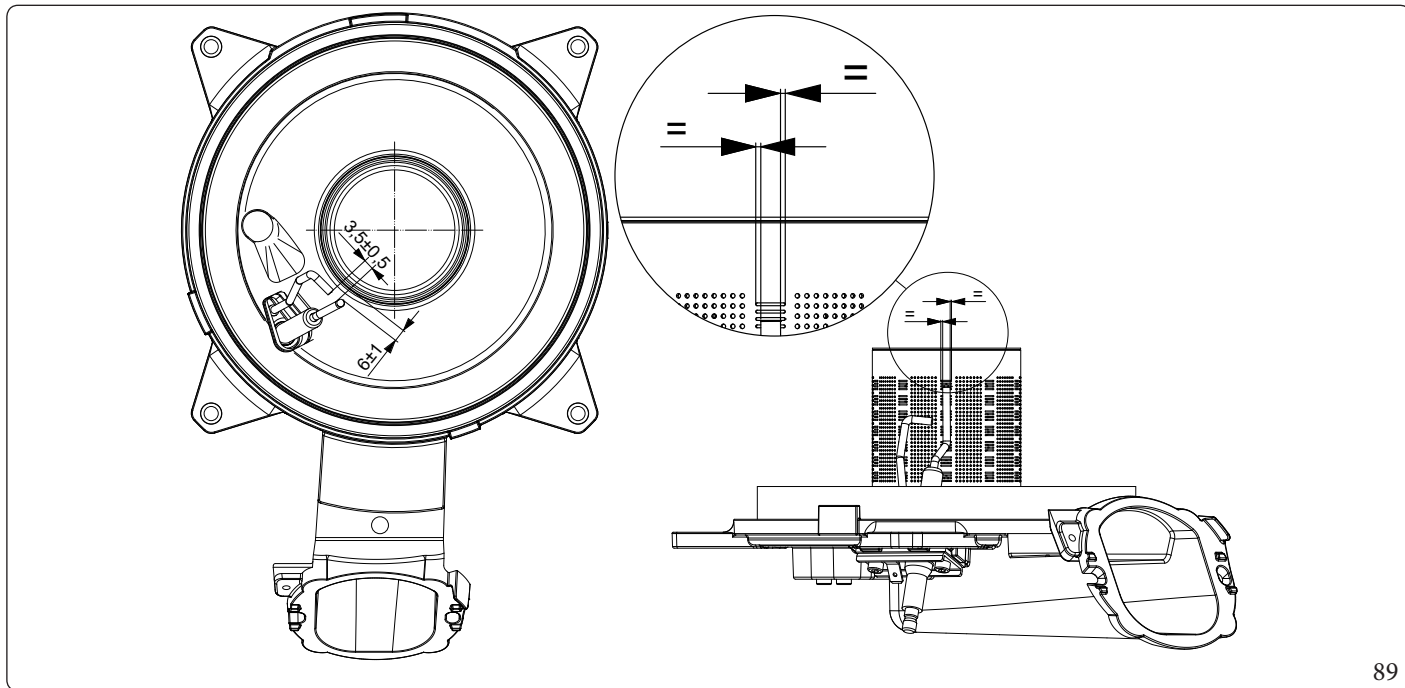
7. Ponownie zamontować elektrodę zapłonu i kontroli (5) wykręconymi wcześniej śrubami (6) i wymienić odpowiednie uszczelnienie (4).



88

Odległość elektrod zapłonu

Aby przywrócić optymalne działanie, podczas ponownego montażu elektrod zapłonu, należy przestrzegać następujących wymiarów.



3.25 MONTAŻ USZCZELKI KOLEKTORA NA MODULE KONDENSACYJNYM



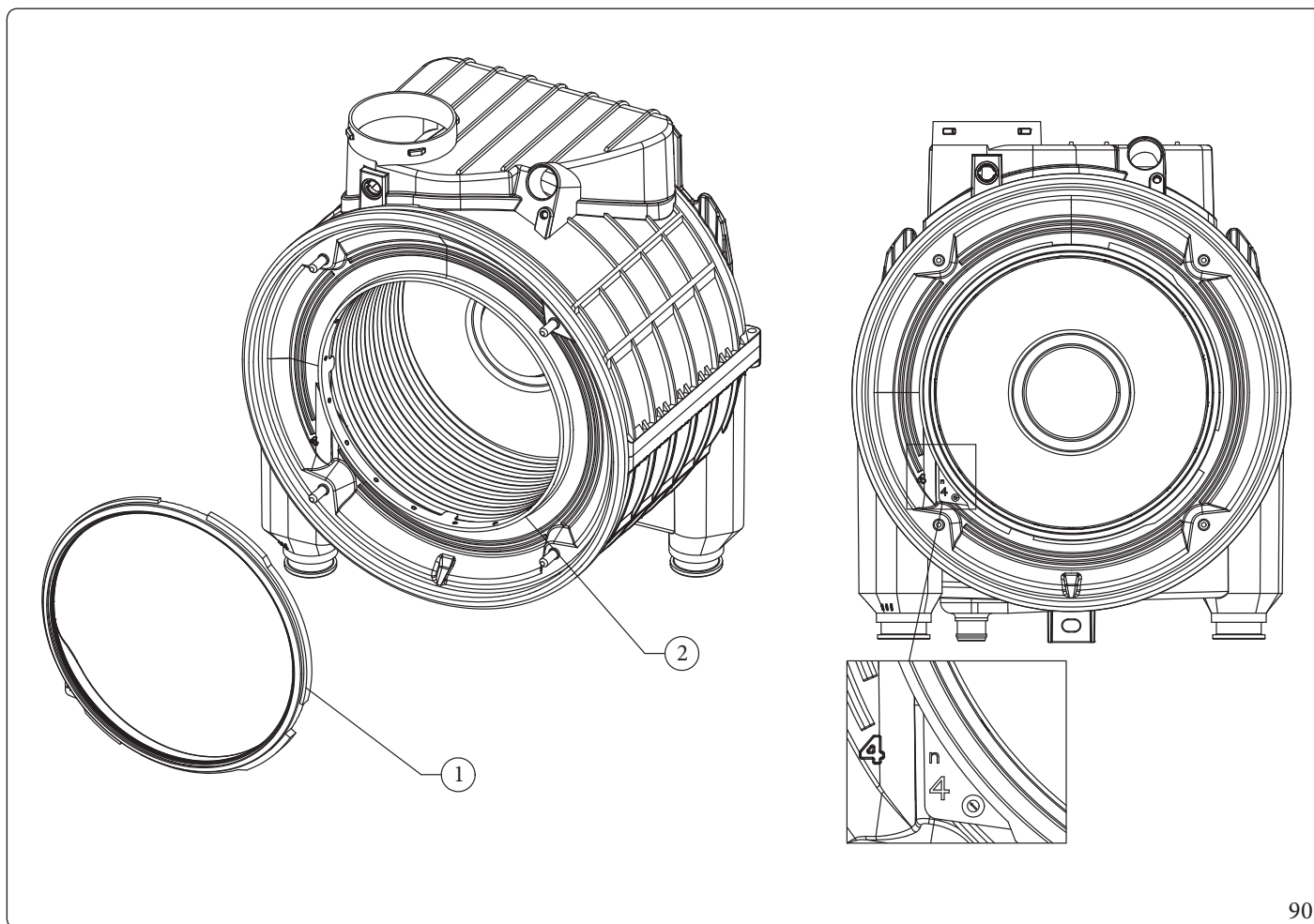
Czynności opisane poniżej muszą zostać przeprowadzone po odłączeniu napięcia od urządzenia.

Jeśli konieczna jest wymiana uszczelki, wykonać następujące czynności:

1. Usunąć starą uszczelkę.
2. Umieścić uszczelkę modułu (1) promieniowo na krawędzi kołnierza modułu kondensacyjnego (2).
3. Upewnić się, że wypust uszczelki z nadrukowaną cyfrą 4 jest umieszczony w odpowiednim gnieździe na kołnierzu modułu oznaczonym cyfrą 4.



Po każdej interwencji przy kolektorze należy sprawdzić stan i brak uszkodzeń włókien ceramicznych i w razie potrzeby wymienić. Z kolei uszczelka kolektora musi być wymieniana co 2 lata. Po wymianie zewnętrznej uszczelki silikonowej należy sprawdzić szczelność spalin.



INSTALATOR

UŻYTKOWNIK

SERWISANT

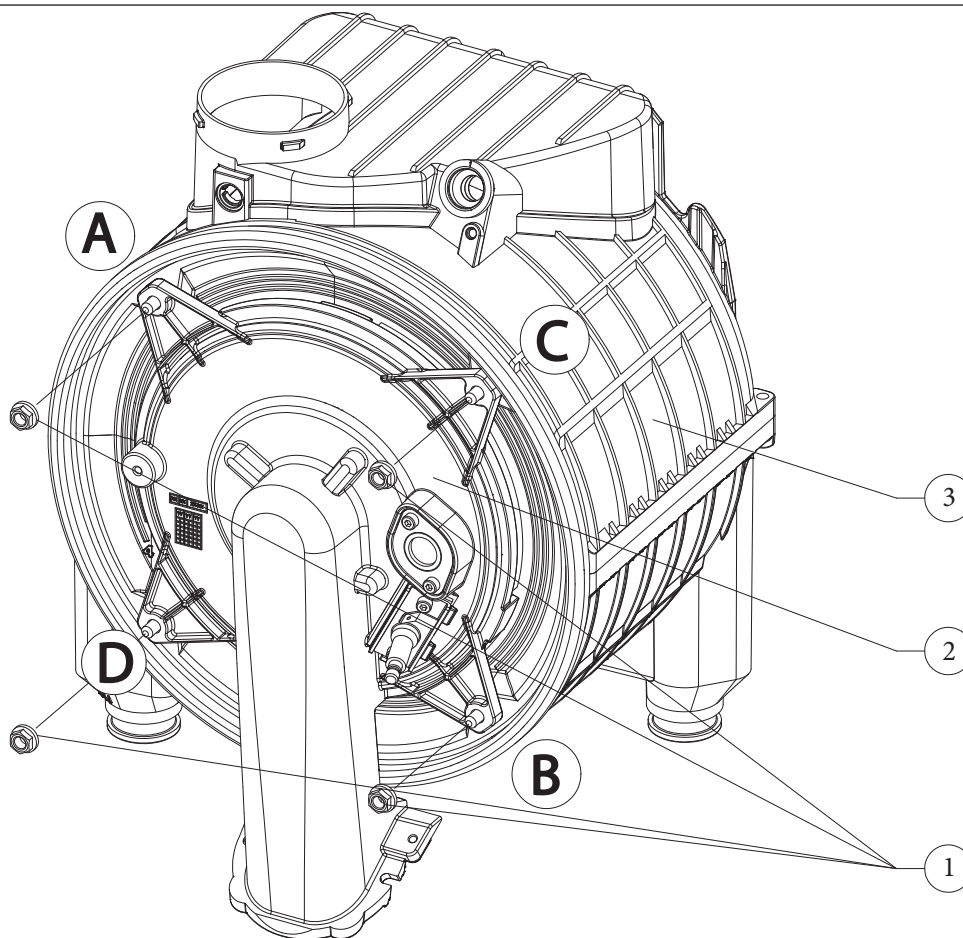
DANE TECHNICZNE

3.26 MONTAŻ KOLEKTORA NA MODULE KONDENSACYJNYM

1. Ustawić kolektor na module.
2. Dokręcić nakrętki nr 4 (1) na module kondensacyjnym (3) w kolejności wskazanej na rysunku (A, B, C, D).



Moment dokręcenia przy montażu kolektora (2) na module kondensacyjnym (3) musi wynosić 4 Nm.
Nie należy przekraczać 5 Nm.



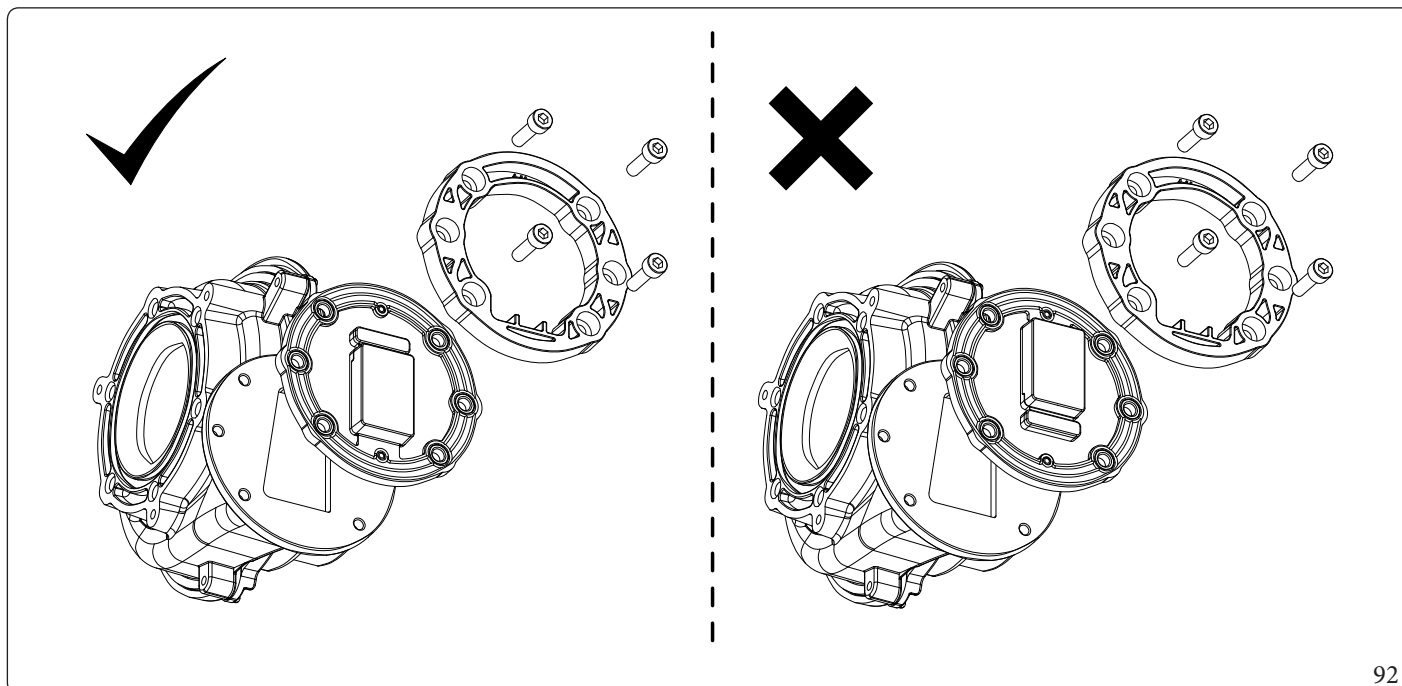
3.27 SZCZEGÓŁOWE INFORMACJE W ZAKRESIE PRAWIDŁOWEJ INSTALACJI URZĄDZENIA W ZBIORCZYCH SYSTEMACH SPALINOWYCH POD CIŚNIENIEM (C₁₀ - C₁₂)



Urządzenie w standardzie wyposażone jest w zawór zwrotny spalin umieszczony za wentylatorem, urządzenie to, ze względu na znaczenie jego prawidłowego działania, należy kontrolować raz do roku na instalacjach C₍₁₀₎ i C₍₁₂₎, a aktywny element gumowy należy wymieniać w przypadku zauważenia nacięć na częściach w ruchu.



Ze względów bezpieczeństwa zawór zwrotny spalin (wewnątrz urządzenia) należy wymienić po upływie 10 lat pracy.



Przed usunięciem uszczelnień z zamkniętej komory urządzenie należy sprawdzić, za pomocą analizatora spalin, a po jego wyłączeniu, czy w studzience do poboru spalin nie ma śladów produktów spalania.

Obecność produktów spalania wskazuje na to, że zawór zwrotny spalin (na odprowadzeniu urządzenia) nie jest prawidłowo zamknięty; w takim przypadku zaleca się sprawdzić brak spalin w zamkniętej komorze urządzenia (analiza do wykonania z wykorzystaniem studzienki powietrza).



W przypadku stwierdzenia nieprawidłowości działania zaworów zwrotnych spalin, w przypadku braku zasowy odcinającej w punkcie przyłączenia systemu powietrzno-spalinowego do zbiorczego kanału spalinowego pod ciśnieniem, konieczne będzie wyłączenie wszystkich kotłów podłączonych do tego samego kanału spalinowego pod ciśnieniem lub zapewnienie odcięcia punktu przyłączenia w celu uniknięcia uwolnienia do środowiska produktów spalania.

Dopiero następnie przystąpić do sprawdzenia komponentów, upewniając się, że syfon zaworu zwrotnego spalin (na odprowadzeniu) (Rys. 40) jest pełny i wymieniając je, jeżeli są niesprawne lub uszkodzone.

INSTALATOR

UŻYTKOWNIK

SERWISANT

DANE TECHNICZNE

4 DANE TECHNICZNE

4.1 TABELA MOCY



Dane mocy w tabeli zostały opracowane przy pomocy rury powietrzno-spalinowej o długości 0,5 m. Natężenia przepływu gazu odnoszą się do dolnej wartości opałowej, temperatury 15°C i ciśnienia 1013 milibarów.

Victrix Extra 12 Plus

NATEŻENIE PRZEPYWU CIEPLNA	MOC CIEPLNA	GAZZIEMNY (GZ50)			G2.350		G27		PROPAN (G31)		
		OBROTOWY WENTYLATORA	MODULACJA	NATEŻENIE PRZEPYWU GAZU PALNIK	OBROTOWY WENTYLATORA	MODULACJA	OBROTOWY WENTYLATORA	MODULACJA	OBROTOWY WENTYLATORA	MODULACJA	NATEŻENIE PRZEPYWU GAZU PALNIK
(kW)	(kW)	(rpm)	(%)	(m ³ /h)	(rpm)	(%)	(rpm)	(%)	(rpm)	(%)	(kg/h)
12,2	12,0	3525	39	1,29	3525	39	3525	39	3400	30	0,95
11,5	11,3	3400	36	1,22	3400	36	3400	36	3325	28	0,89
11,0	10,8	3300	34	1,16	3300	34	3300	34	3250	26	0,85
10,5	10,3	3225	33	1,11	3225	33	3225	33	3200	25	0,82
9,5	9,3	3025	29	1,01	3025	29	3025	29	3075	21	0,74
9,0	8,9	2925	27	0,95	2925	27	2925	27	3025	20	0,70
8,5	8,4	2850	25	0,90	2850	25	2850	25	2975	18	0,66
7,5	7,4	2650	21	0,79	2650	21	2650	21	2850	15	0,58
7,1	7,0	2600	20	0,75	2600	20	2600	20	2800	14	0,55
6,5	6,4	2475	17	0,69	2475	17	2475	17	2725	12	0,50
6,0	5,9	2375	15	0,63	2375	15	2375	15	2675	10	0,47
5,0	4,9	2200	11	0,53	2200	11	2200	11	2550	7	0,39
4,5	4,4	2100	9	0,48	2100	9	2100	9	2500	6	0,35
4,0	3,9	2025	8	0,42	2025	8	2025	8	2450	4	0,31
3,5	3,4	1925	6	0,37	1925	6	1925	6	2375	2	0,27
2,8	2,7	1800	3	0,30	1800	3	1800	3	2300	0	0,22
2,0	1,9	1650	0	0,21	1650	0	1650	0	-	-	-

INSTALATOR

UŻYTKOWNIK

SERWISANT

DANE TECHNICZNE

Victrix Extra 24 Plus

NATEŻENIE PRZEPYWU CIEPLNA	MOC CIEPLNA	GAZZIEMNY (GZ50)			G2.350		G27		PROPAN (G31)		
		OBROTOWY WENTYLATORA	MODULACJA	NATEŻENIE PRZEPYWU GAZU PALNIK	OBROTOWY WENTYLATORA	MODULACJA	OBROTOWY WENTYLATORA	MODULACJA	OBROTOWY WENTYLATORA	MODULACJA	NATEŻENIE PRZEPYWU GAZU PALNIK
(kW)	(kW)	(rpm)	(%)	(m ³ /h)	(rpm)	(%)	(rpm)	(%)	(rpm)	(%)	(kg/h)
28,9	28,0	6350	100	3,06	6350	100	6350	100	6200	100	2,25
24,7	24,0	5400	78	2,61	5400	78	5400	78	5275	77	1,92
23,5	22,9	5225	74	2,49	5225	74	5225	74	5125	73	1,83
22,0	21,5	5000	68	2,33	5000	68	5000	68	4900	67	1,71
20,5	20,0	4800	63	2,17	4800	63	4800	63	4700	62	1,59
19,0	18,6	4575	58	2,01	4575	58	4575	58	4500	57	1,48
18,0	17,6	4425	54	1,90	4425	54	4425	54	4375	54	1,40
16,5	16,1	4200	49	1,75	4200	49	4200	49	4175	49	1,28
15,0	14,7	3975	43	1,59	3975	43	3975	43	3950	43	1,17
13,7	13,5	3800	39	1,45	3800	39	3800	39	3800	39	1,07
12,5	12,2	3625	35	1,32	3625	35	3625	35	3625	34	0,97
11,0	10,7	3400	29	1,16	3400	29	3400	29	3425	29	0,85
9,5	9,2	3175	24	1,01	3175	24	3175	24	3200	23	0,74
8,5	8,2	3025	20	0,90	3025	20	3025	20	3075	20	0,66
7,0	6,7	2825	15	0,74	2825	15	2825	15	2875	15	0,54
5,5	5,3	2600	10	0,58	2600	10	2600	10	2675	10	0,43
4,0	3,8	2375	4	0,42	2375	4	2375	4	2475	5	0,31
2,8	2,7	2200	0	0,30	2200	0	2200	0	2300	0	0,22

INSTALATOR
UŻYTKOWNIK
Victrix Extra 35 Plus

NATEŻENIE PRZEPYWU CIEPLNA	MOC CIEPLNA	GAZZIEMNY (GZ50)			G2.350		G27		PROPAN (G31)		
		OBROTOWY WENTYLATORA	MODULACJA	NATEŻENIE PRZEPYWU GAZU PALNIK	OBROTOWY WENTYLATORA	MODULACJA	OBROTOWY WENTYLATORA	MODULACJA	OBROTOWY WENTYLATORA	MODULACJA	NATEŻENIE PRZEPYWU GAZU PALNIK
(kW)	(kW)	(rpm)	(%)	(m ³ /h)	(rpm)	(%)	(rpm)	(%)	(rpm)	(%)	(kg/h)
34,0	33,0	7200	100	3,60	7200	100	7200	100	6900	100	2,64
32,9	32,0	6950	96	3,48	6950	96	6950	96	6600	94	2,56
31,0	30,2	6650	90	3,28	6650	90	6650	90	6325	88	2,41
29,0	28,2	6325	83	3,07	6325	83	6325	83	6050	82	2,25
27,5	26,8	6100	79	2,91	6100	79	6100	79	5825	77	2,14
25,5	24,9	5775	72	2,70	5775	72	5775	72	5550	71	1,98
23,5	23,0	5475	66	2,49	5475	66	5475	66	5250	65	1,83
21,5	21,0	5150	60	2,28	5150	60	5150	60	4975	59	1,67
19,5	19,1	4825	53	2,06	4825	53	4825	53	4675	52	1,51
17,9	17,5	4575	48	1,89	4575	48	4575	48	4450	47	1,39
16,0	15,6	4275	42	1,69	4275	42	4275	42	4175	41	1,24
14,0	13,6	3975	36	1,48	3975	36	3975	36	3900	35	1,09
12,0	11,6	3650	29	1,27	3650	29	3650	29	3625	29	0,93
10,5	10,2	3425	25	1,11	3425	25	3425	25	3400	24	0,82
8,5	8,2	3100	18	0,90	3100	18	3100	18	3125	18	0,66
6,5	6,2	2775	12	0,69	2775	12	2775	12	2825	12	0,50
4,5	4,3	2475	6	0,48	2475	6	2475	6	2550	6	0,35
2,8	2,7	2200	0	0,30	2200	0	2200	0	2300	0	0,22

SERWISANT
DANE TECHNICZNE

4.2 PARAMETRY SPALANIA

Parametry spalania: warunki pomiaru sprawności użytkowej (temperatura zasilania/temperatura powrotu = 80/60°C), w odniesieniu do temperatury otoczenia = 20°C.

Victrix Extra 12 Plus

Rodzaj gazu		GZ50	G2.350	G27	G31
Ciśnienie zasilania	mbar	20	13	20	37
Średnica dyszy gazowej	mm	5,7	bez	5,7	5,7
Obroty wentylatora zapłonu	rpm	3800	3800	3800	3800
Masowe natężenie przepływu spalin przy mocy maksymalnej c.o.	kg/h	20	22	21	21
Masowe natężenie przepływu spalin przy mocy minimalnej	kg/h	3	4	3	4
CO ₂ przy Q. Znamionowym	%	8,8 (8,3 ÷ 9,3)	8,8 (8,3 ÷ 9,3)	8,8 (8,3 ÷ 9,3)	10,0 (9,5 ÷ 10,5)
O ₂ przy Q. Znamionowym	%	5,1 (6,0 ÷ 4,2)	- (- ÷ -)	- (- ÷ -)	- (- ÷ -)
CO ₂ przy Min. mocy cieplnej	%	8,8 (8,3 ÷ 9,3)	8,8 (8,3 ÷ 9,3)	8,8 (8,3 ÷ 9,3)	9,5 (9,0 ÷ 10,0)
O ₂ przy Min. mocy cieplnej	%	5,1 (6,0 ÷ 4,2)	- (- ÷ -)	- (- ÷ -)	- (- ÷ -)
CO przy 0% O ₂ przy W. Znam./Min.	ppm	45/1	47/5	50/5	57/6
NO _x przy 0% O ₂ przy W. Znam./Min.	mg/kWh	30,0/16,0	29,0/15,0	31,0/15,0	38,0/24,0
Temperatura spalin przy mocy maksymalnej	°C	62	62	61	58
Temperatura spalin przy mocy minimalnej	°C	58	59	58	57

W przypadku stosowania mieszanin H₂NG o zawartości procentowej H₂ do 20% (w odniesieniu do gazu rozprowadzanego w sieci), wszystkie czynności związane z kalibracją urządzenia muszą odnosić się do wartości O₂ gazu G Z50 przedstawionych w powyższej tabeli.

Ciśnienie dyspozycyjne zasysania/wylotu przy F0=0	Ciśnienie dyspozycyjne zasysania/wylotu przy F0=1	Ciśnienie dyspozycyjne zasysania/wylotu przy F0=2
Pa	Pa	Pa
6	20	32

Victrix Extra 24 Plus

Rodzaj gazu		GZ50	G2.350	G27	G31
Ciśnienie zasilania	mbar	20	13	20	37
Średnica dyszy gazowej	mm	5,7	bez	5,7	5,7
Obroty wentylatora zapłonu	rpm	3800	3800	3800	3800
Masowe natężenie przepływu spalin przy mocy maksymalnej c.o.	kg/h	41	44	43	42
Masowe natężenie przepływu spalin przy mocy minimalnej	kg/h	5	5	5	5
CO ₂ przy Q. Znamionowym	%	8,8 (8,3 ÷ 9,3)	8,8 (8,3 ÷ 9,3)	8,8 (8,3 ÷ 9,3)	10,0 (9,5 ÷ 10,5)
O ₂ przy Q. Znamionowym	%	5,1 (6,0 ÷ 4,2)	- (- ÷ -)	- (- ÷ -)	- (- ÷ -)
CO ₂ przy Min. mocy cieplnej	%	8,8 (8,3 ÷ 9,3)	8,8 (8,3 ÷ 9,3)	8,8 (8,3 ÷ 9,3)	9,5 (9,0 ÷ 10,0)
O ₂ przy Min. mocy cieplnej	%	5,1 (6,0 ÷ 4,2)	- (- ÷ -)	- (- ÷ -)	- (- ÷ -)
CO przy 0% O ₂ przy W. Znam./Min.	ppm	154/4	123/3	118/4	181/5
NO _x przy 0% O ₂ przy W. Znam./Min.	mg/kWh	21,0/17,0	17,0/20,0	13,0/12,0	22,0/23,0
Temperatura spalin przy mocy maksymalnej	°C	70	68	66	67
Temperatura spalin przy mocy minimalnej	°C	60	59	59	58

W przypadku stosowania mieszanin H₂NG o zawartości procentowej H₂ do 20% (w odniesieniu do gazu rozprowadzanego w sieci), wszystkie czynności związane z kalibracją urządzenia muszą odnosić się do wartości O₂ gazu G Z50 przedstawionych w powyższej tabeli.

Ciśnienie dyspozycyjne zasysania/wylotu przy F0=0	Ciśnienie dyspozycyjne zasysania/wylotu przy F0=1	Ciśnienie dyspozycyjne zasysania/wylotu przy F0=2
Pa	Pa	Pa
36	110	178

Victrix Extra 35 Plus

Rodzaj gazu		GZ50	G2.350	G27	G31
Ciśnienie zasilania	mbar	20	13	20	37
Średnica dyszy gazowej	mm	5,7	bez	5,7	5,7
Obrotowy wentylator zapłonu	rpm	3800	3800	3800	3800
Masowe natężenie przepływu spalin przy mocy maksymalnej c.o.	kg/h	55	59	57	55
Masowe natężenie przepływu spalin przy mocy minimalnej	kg/h	5	5	5	5
CO ₂ przy Q. Znamionowym	%	8,8 (8,3 ÷ 9,3)	8,8 (8,3 ÷ 9,3)	8,8 (8,3 ÷ 9,3)	10,0 (9,5 ÷ 10,5)
O ₂ przy Q. Znamionowym		5,1 (6,0 ÷ 4,2)	- (- ÷ -)	- (- ÷ -)	- (- ÷ -)
CO ₂ przy Min. mocy cieplnej	%	8,8 (8,3 ÷ 9,3)	8,8 (8,3 ÷ 9,3)	8,8 (8,3 ÷ 9,3)	9,5 (9,0 ÷ 10,0)
O ₂ przy Min. mocy cieplnej		5,1 (6,0 ÷ 4,2)	- (- ÷ -)	- (- ÷ -)	- (- ÷ -)
CO przy 0% O ₂ przy W. Znam./Min.	ppm	168 / 4	140 / 3	155 / 4	197 / 3
NO _x przy 0% O ₂ przy W. Znam./Min.	mg/kWh	30,0 / 19,0	23,0 / 18,0	26,0 / 18,0	32,0 / 18,0
Temperatura spalin przy mocy maksymalnej	°C	78	78	78	77
Temperatura spalin przy mocy minimalnej	°C	56	59	58	53

W przypadku stosowania mieszanin H₂NG o zawartości procentowej H₂ do 20% (w odniesieniu do gazu rozprowadzanego w sieci), wszystkie czynności związane z kalibracją urządzenia muszą odnosić się do wartości O₂ gazu GZ50 przedstawionych w powyższej tabeli.

Ciśnienie dyspozycyjne zasysania/wylotu przy F0=0	Ciśnienie dyspozycyjne zasysania/wylotu przy F0=1	Ciśnienie dyspozycyjne zasysania/wylotu przy F0=2
Pa	Pa	Pa
49	152	247

INSTALATOR

UŻYTKOWNIK

SERWISANT

DANE TECHNICZNE

4.3 TABELA DANYCH TECHNICZNYCH

INSTALATOR

UŻYTKOWNIK

SERWISANT

DANE TECHNICZNE

		VICTRIX EXTRA 12 PLUS	VICTRIX EXTRA 24 PLUS	VICTRIX EXTRA 35 PLUS
Znamionowa moc cieplna c.o.	kW	12,2	24,7	32,9
Minimalna moc cieplna	kW	2,0	2,8	
Znamionowa moc cieplna c.o. z gazem 20%H ₂ NG	kW	11,2	23,6	30,1
Minimalna moc cieplna z gazem 20%H ₂ NG	kW	2,0	2,8	
Znamionowa moc cieplna c.o. (użyteczna)	kW	12,0	24,0	32,0
Minimalna moc cieplna (użyteczna)	kW	1,9	2,7	
*Sprawność kotła dla parametrów 80/60 Znam./Min.	%	98,2/95,5	97,5/94,9	97,2/95,5
*Sprawność kotła dla parametrów 50/30 Znam./Min.	%	108,8/107,0	106,7/107,6	105,6/107,9
*Sprawność kotła dla parametrów 40/30 Znam./Min.	%	109,1/107,6	107,7/106,6	107,3/109,2
Straty ciepła przez obudowę z palnikiem Off/On (Wyl/Wł) (80-60°C)	W	88/12	88/19	88/33
Straty kominowe z palnikiem Off/On (Wyl/Wł) (80-60°C)	W	5/207	5/597	5/888
Ciśnienie maks. pracy obwodu ogrzewania	bar	3,0		
Temperatura maks. pracy obwodu ogrzewania	°C	90		
Temperatura regulowana c.o. (min. zakres pracy)	°C	20		
Temperatura regulowana c.o. (maks. zakres pracy)	°C	85		
Pojemność wody w kotle	l	3,3		3,4
Ciśnienie dyspozycyjne przy natężeniu przepływu 1000l/h	kPa	24,4		30,6
Ciężar pełnego kotła	kg	32,8		35,1
Ciężar pustego kotła	kg	29,5		31,7
Podłączenie elektryczne	V/Hz	230/50		
Pobór znamionowy	A	0,4	0,9	1,1
Zainstalowana moc elektryczna	W	44	120	140
Ochrona instalacji elektrycznej urządzenia	IP	X5D		
Zakres roboczej temperatury otoczenia	°C	-5 ÷ 40		
Zakres temperatury roboczej otoczenia z opcjonalnym zestawem przeciwzamarzaniowym	°C	-15 ÷ 40		
Klasa NO _x	-	6		
*NO _x ważony GZ50	mg/kWh	22	24	28
CO ważony GZ50	mg/kWh	13	15	24
*NO _x ważony G31	mg/kWh	23	19	26
CO ważony G31	mg/kWh	15	22	27
Typ instalacji systemu powietrzno-spalinowego	-	B23 B23p B33 B53 B53p C13 C13X C33 C33X C43 C43X C53 C53X C63 C63X C83 C83X C93 C93X C(10)3 C(12)3 C(15)3	B23 B23p B33 B53 B53p C(10)3 C(12)3 C(15)3 C13 C13x C33 C33x C43 C43x C53 C53x C63 C63x C83 C83x C93 C93x	
Rynek		PL		
Kategoria		II2ELwLs3P		

*Ważona sprawność i wartość NO_x dotyczą wartości opalowej dolnej.

Dane dotyczące osiągow c.w.u. odnoszą się do ciśnienia wejściowego dynamicznego o wartości 2 barów i przy temperaturze wejściowej 15°C; wartości są pobierane bezpośrednio przy wyjściu urządzenia uwzględniając fakt, że aby uzyskać przedstawione dane, konieczne jest wymieszanie z zimną wodą.

Konfiguracje C₍₁₀₎ i C₍₁₂₎ są dozwolone tylko z oryginalnym, zatwierdzonym zestawem powietrzno-spalinowym

Urządzenie nadaje się do pracy w systemie C₍₁₀₎ lub C₍₁₂₎ oraz do zasilania wyłącznie gazem ziemnym (kategorie 2H i 2E).

W przypadku C63 zabrania się instalowania urządzenia w stanie fabrycznym w konfiguracjach, które przewidują zbiorcze kanały dymowe pod ciśnieniem dodatnim.

4.4 OPIS TABLICZKI ZNAMIONOWEJ

Md.		Cod.Md.	
Sr N°	CHK	PIN	T.
Type			
Qnw/Qn min	Qnw/Qn max	Pn min	Pn max
PMS	PMW	D	TM
NOx Class			
			CONDENSING

93



Dane techniczne podano na tabliczce znamionowej na urządzeniu.

	POL
Md.	Model
Cod. Md.	Kod modelu
Sr N°	Nr seryjny
CHK	Check (kontrola)
PIN	Kod PIN
T.	Minimalna i maksymalna temperatura instalacji
Type	Typ instalacji (odn. UNIEN 1749)
Qnw min	Minimalna moc cieplna w.u.
Qn min	Minimalna moc cieplna c.o.
Qnw max	Maksymalna moc cieplna w.u.
Qn max	Maksymalna moc cieplna c.o.
Pn min	Minimalna moc cieplna
Pn max	Maksymalna moc cieplna
PMS	Maksymalne ciśnienie instalacji
PMW	Maksymalne ciśnienie w.u.
D	Wydajność
TM	Maksymalna temperatura pracy
NOx Class	Klasa NOx
CONDENSING	Kocioł kondensacyjny

INSTALATOR

UŻYTKOWNIK

SERWISANT

DANE TECHNICZNE

4.5 PARAMETRY TECHNICZNE KOTŁÓW KOMBINOWANYCH (ZGODNIE Z ROZPORZĄDZENIEM 813/2013)

Wydajność i wartości NO_x podane w poniższych tabelach odnoszą się do wartości opałowej górnej.

Model	VICTRIX EXTRA 12 PLUS		
Kocioł kondensacyjny	TAK		
Kocioł niskotemperaturowy	NIE		
Kocioł typu B1	NIE		
Urządzenie kogeneracyjne do ogrzewania otoczenia	NIE		
Urządzenie wielofunkcyjne do ogrzewania	NIE		
Znamionowa moc cieplna	P_n	12	kW
Sezonowa wydajność energetyczna c.o.	η_s	94	%
Dla kotłów c.o. i kotłów kombinowanych: użyteczna moc cieplna			
Z znamionową mocą cieplną podczas pracy w wysokiej temperaturze (*)	P_4	12,0	kW
Z 30% znamionową mocą cieplną podczas pracy w niskiej temperaturze (**)	P_1	4,0	kW
Dla kotłów c.o. i kotłów kombinowanych: sprawność użytkowa			
Z znamionową mocą cieplną podczas pracy w wysokiej temperaturze (*)	η_4	88,7	%
Z 30% znamionową mocą cieplną podczas pracy w niskiej temperaturze (**)	η_1	98,8	%
Dodatkowe zużycie energii elektrycznej			
Pod pełnym obciążeniem	el_{max}	0,012	kW
Z częściowym obciążeniem	el_{min}	0,010	kW
W trybie czuwania	P_{SB}	0,002	kW
Pozostałe elementy			
Straty ciepła w trybie gotowości	P_{stby}	0,047	kW
Zużycie energii zapłonu palnika	P_{ign}	0,000	kW
Emisja tlenków azotu	NO_x	20	-
(*) Wysoka temperatura oznacza 60°C powrotu i 80°C zasilania.			
(**) Praca w niskiej temperaturze dla kotłów kondensacyjnych oznacza 30°C, dla kotłów niskotemperaturowych 37°C, a dla pozostałych urządzeń 50°C temperatury powrotu.			

Wydajność i wartości NO_x podane w poniższych tabelach odnoszą się do wartości opałowej górnej.

Model	VICTRIXEXTRA 24PLUS		
Kocioł kondensacyjny	TAK		
Kocioł niskotemperaturowy	NIE		
Kocioł typu B1	NIE		
Urządzenie kogeneracyjne do ogrzewania otoczenia	NIE		
Urządzenie wielofunkcyjne do ogrzewania	NIE		
Znamionowa moc cieplna	P_n	24	kW
Sezonowa wydajność energetyczna c.o.	η_s	94	%
Dla kotłów c.o. i kotłów kombinowanych: użyteczna moc cieplna			
Ze znamionową mocą cieplną podczas pracy w wysokiej temperaturze (*)	P_4	24,0	kW
Z 30% znamionową mocą cieplną podczas pracy w niskiej temperaturze (**)	P_1	8,1	kW
Dla kotłów c.o. i kotłów kombinowanych: sprawność użytkowa			
Ze znamionową mocą cieplną podczas pracy w wysokiej temperaturze (*)	η_4	88,2	%
Z 30% znamionową mocą cieplną podczas pracy w niskiej temperaturze (**)	η_1	98,6	%
Dodatkowe zużycie energii elektrycznej			
Pod pełnym obciążeniem	el_{max}	0,021	kW
Z częściowym obciążeniem	el_{min}	0,014	kW
W trybie czuwania	P_{SB}	0,002	kW
Pozostałe elementy			
Straty ciepła w trybie gotowości	P_{stby}	0,054	kW
Zużycie energii zapłonu palnika	P_{ign}	0,000	kW
Emisja tlenków azotu	NO _x	21	-
(*) Wysoka temperatura oznacza 60°C powrotu i 80°C zasilania.			
(**) Praca w niskiej temperaturze dla kotłów kondensacyjnych oznacza 30°C, dla kotłów niskotemperaturowych 37°C, a dla pozostałych urządzeń 50°C temperatury powrotu.			

INSTALATOR

UŻYTKOWNIK

SERWISANT

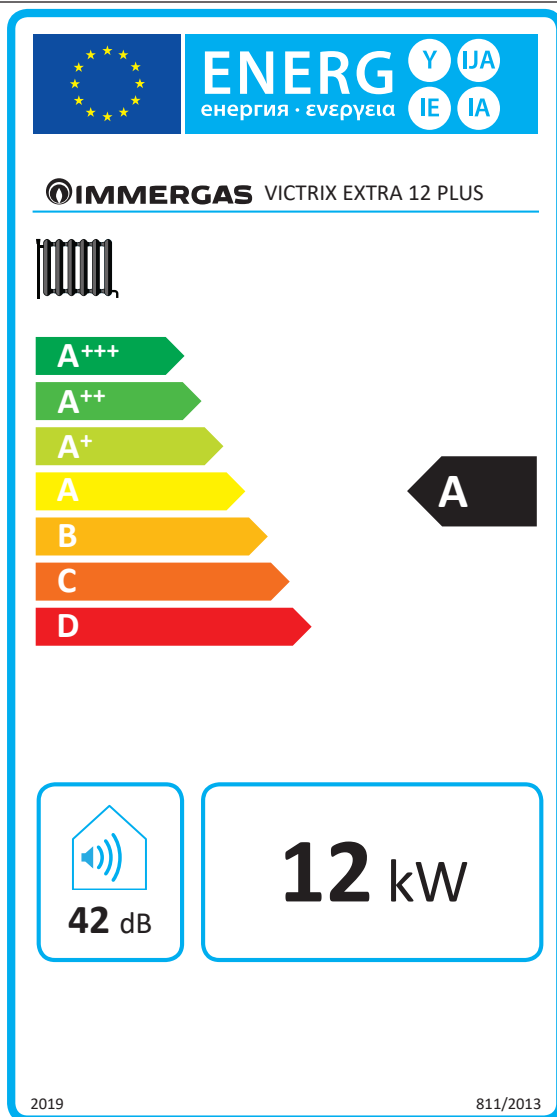
DANE TECHNICZNE

Wydajność i wartości NO_x podane w poniższych tabelach odnoszą się do wartości opałowej górnej.

Model	VICTRIX EXTRA 35 PLUS		
Kocioł kondensacyjny	TAK		
Kocioł niskotemperaturowy	NIE		
Kocioł typu B1	NIE		
Urządzenie kogeneracyjne do ogrzewania otoczenia	NIE		
Urządzenie wielofunkcyjne do ogrzewania	NIE		
Znamionowa moc cieplna	P_n	32	kW
Sezonowa wydajność energetyczna c.o.	η_s	94	%
Dla kotłów c.o. i kotłów kombinowanych: użyteczna moc cieplna			
Ze znamionową mocą cieplną podczas pracy w wysokiej temperaturze (*)	P_4	32,0	kW
Z 30% znamionową mocą cieplną podczas pracy w niskiej temperaturze (**)	P_1	10,8	kW
Dla kotłów c.o. i kotłów kombinowanych: sprawność użytkowa			
Ze znamionową mocą cieplną podczas pracy w wysokiej temperaturze (*)	η_4	88,2	%
Z 30% znamionową mocą cieplną podczas pracy w niskiej temperaturze (**)	η_1	98,6	%
Dodatkowe zużycie energii elektrycznej			
Pod pełnym obciążeniem	el_{max}	0,023	kW
Z częściowym obciążeniem	el_{min}	0,014	kW
W trybie czuwania	P_{SB}	0,002	kW
Pozostałe elementy			
Straty ciepła w trybie gotowości	P_{stby}	0,054	kW
Zużycie energii zapłonu palnika	P_{ign}	0,000	kW
Emisja tlenków azotu	NO_x	26	-
(*) Wysoka temperatura oznacza 60°C powrotu i 80°C zasilania.			
(**) Praca w niskiej temperaturze dla kotłów kondensacyjnych oznacza 30°C, dla kotłów niskotemperaturowych 37°C, a dla pozostałych urządzeń 50°C temperatury powrotu.			

4.6 ETYKIETA PRODUKTU (ZGODNIE Z ROZPORZĄDZENIEM 811/2013)

Victrix Extra 12 Plus



94

Parametr	Wartość	
Roczne zużycie energii dla funkcji c.o. (QHE)	22	Gj
Wydajność sezonowa c.o. (η_s)	94	%

INSTALATOR

UŻYTKOWNIK

SERWISANT

DANE TECHNICZNE

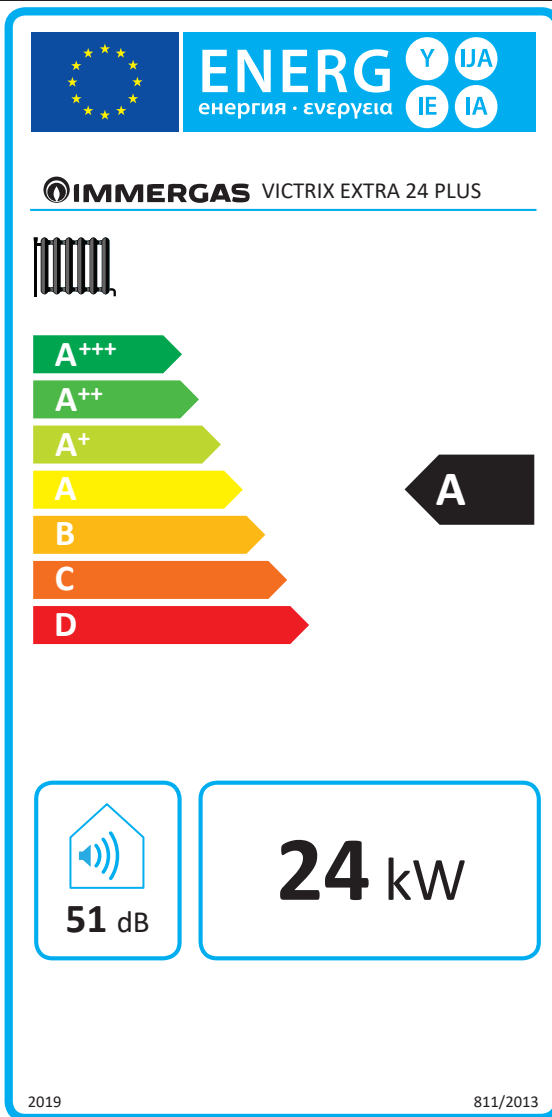
Victrix Extra 24 Plus

INSTALATOR

UŻYTKOWNIK

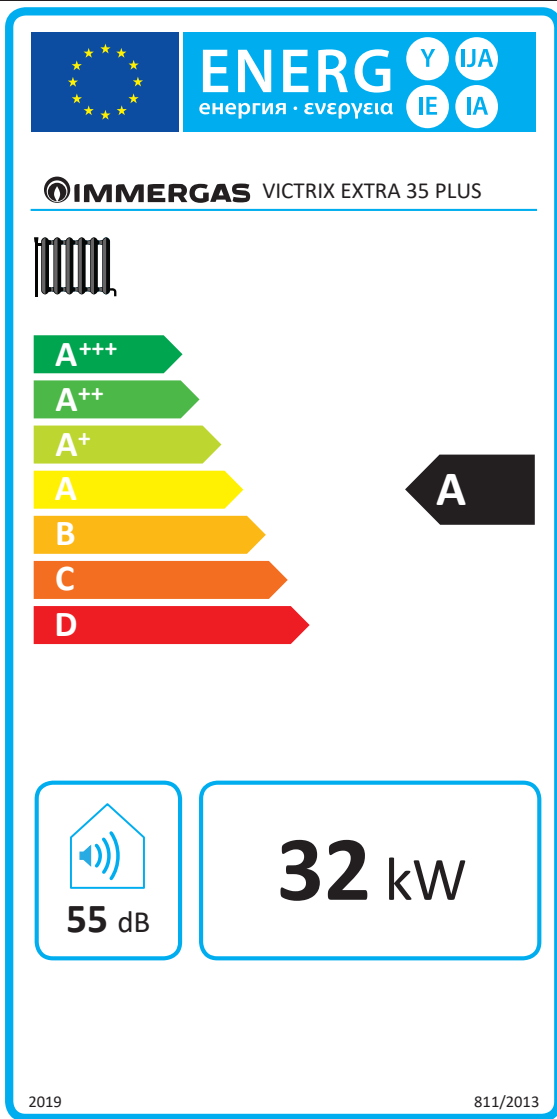
SERWISANT

DANE TECHNICZNE



95

Parametr	Wartość	
Roczne zużycie energii dla funkcji c.o. (QHE)	41	Gj
Wydajność sezonowa c.o. (η_s)	94	%



INSTALATOR

UŻYTKOWNIK

SERWISANT

DANE TECHNICZNE

96

Parametr	Wartość	
Roczne zużycie energii dla funkcji c.o. (QHE)	54	Gj
Wydajność sezonowa c.o. (η_s)	94	%

4.7 PARAMETRY DOTYCZĄCE WYPEŁNIANIA KARTY ZESTAWU

Jeśli urządzenie ma być częścią zestawu, należy posłużyć się kartami zespołu pokazanymi na Rys. 98 i 100).

W celu poprawnego wypełnienia należy wpisać w odpowiednie miejsca (jak podano we wzorze dotyczącym wypełnienia karty zespołu (Rys. 97 i 99) wartości określone w tabelach „Parametry w celu wypełnienia karty zespołu” i „Parametry celu wypełnienia karty zespołu zestawów użytkowych”.

Pozostałe wartości powinny pochodzić z kart technicznych produktów, z których składa się zestaw (np.: urządzenia solarne, integracyjne pompy ciepła, elementy sterujące temperaturą).

Płytkę wykorzystać (Rys. 98) do „zespołów” dotyczących funkcji ogrzewania (np.: kocioł + kontrola temperatury).

Użyć karty (Rys. 100) w przypadku "zespołów" dotyczących funkcji c.w.u. (np.: kocioł + termiczny kolektor słoneczny).

Wzór dotyczący wypełnienia karty zestawu systemu c.o.

Sezonowa sprawność energetyczna c.o. kotła 1 %

Kontrola temperatury 2 + %
 Z karty kontroli temperatury

Kocioł dodatkowy 3 %
 Z karty kotła $(\text{[]} - \text{'I'}) \times 0,1 = \pm \text{[]} \%$

Udział energii słonecznej 4 %
 Z karty urządzenia słonecznego $(\text{'III'} \times \text{[]} + \text{'IV'} \times \text{[]}) \times (0,9 \times (\text{[]} / 100) \times \text{[]} = + \text{[]} \%$
 Wymiary kolektora (w m²) Objętość zbiornika (w m³) Sprawność kolektora (in %) Klasyfikacja zbiornika: A* = 0,95, A = 0,91, B = 0,86, C = 0,83, D-G = 0,81

Dodatkowa pompa ciepła 5 %
 Z karty pompy ciepła $(\text{[]} - \text{'I'}) \times \text{'II'} = + \text{[]} \%$

Udział energii słonecznej i dodatkowej pompy ciepła 6 %
 Wybrać najniższą wartość $0,5 \times \text{[]} \text{ O } 0,5 \times \text{[]} = - \text{[]} \%$

Sezonowa sprawność energetyczna ogrzewania otoczenia zespołu. 7 %

Klasa sezonowej sprawności energetycznej c.o. zespołu.

G **F** **E** **D** **C** **B** **A** **A*** **A**** **A*****

< 30 % ≥ 30 % ≥ 34 % ≥ 36 % ≥ 75 % ≥ 82 % ≥ 90 % ≥ 98 % ≥ 125 % ≥ 150 %

Kocioł i dodatkowa pompa ciepła zainstalowana z grzejnikami niskotemperaturowymi o temperaturze 35°C?

Z karty pompy ciepła 7 + (50 x 'II') = %

Sprawność energetyczna wszystkich produktów wymienionych w niniejszej karcie może nie odzwierciedlać rzeczywistego zużycia energii po instalacji, ponieważ sprawność ta zależy od dodatkowych czynników, takich jak straty ciepła w systemie rozprowadzania oraz wymiarów produktów względem wielkości oraz charakterystyki budynku.

Parametry wypełniania karty zestawu

Parametr	VICTRIXEXTRA 12 PLUS	VICTRIXEXTRA 24 PLUS	VICTRIXEXTRA 35 PLUS
"I"		94	
"II"		*	
"III"	2,23	1,11	0,84
"IV"	0,87	0,43	0,33

* należy określić przy użyciu tabeli 5 Rozporządzenia 811/2013 w przypadku „zestawu” złożonego z pompy ciepła uzupełniającej kocioł. W tym przypadku kocioł należy traktować jako główne urządzenie zestawu.

Karta zestawu układów c.o.

Sezonowa sprawność energetyczna c.o. kotła % ¹

Kontrola temperatury z karty kontroli temperatury % ²

Klasa I = 1 %, Klasa II = 2 %,
Klasa III = 1,5 %, Klasa IV = 2 %,
Klasa V = 3 %, Klasa VI = 4 %,
Klasa VII = 3,5 %, Klasa VIII = 5 %

Kocioł dodatkowy z karty kotła % ³

Sezonowa sprawność energetyczna c.o. (w %)

(-) x 0,1 = ± %

Udział energii słonecznej z karty urządzenia słonecznego % ⁴

Wymiary kolektora (w m²)
Objętość zbiornika (w m³)
Sprawność kolektora (in %)

Klasyfikacja zbiornika
A* = 0,95, A = 0,91,
B = 0,86, C = 0,83,
D-G = 0,81

(x + x) x (0,9 x (/ 100) x = + %

Dodatkowa pompa ciepła z karty pompy ciepła % ⁵

Sezonowa sprawność energetyczna c.o. (w %)

(-) x = + %

Udział energii słonecznej i dodatkowej pompy ciepła

Wybrać najniższą wartość 0,5 x ⁴ O 0,5 x ⁵ = - % ⁶

Sezonowa sprawność energetyczna ogrzewania otoczenia zespołu. % ⁷

Klasa sezonowej sprawności energetycznej c.o. zespołu.

G F E D C B A A⁺ A⁺⁺ A⁺⁺⁺

< 30 % ≥ 30 % ≥ 34 % ≥ 36 % ≥ 75 % ≥ 82 % ≥ 90 % ≥ 98 % ≥ 125 % ≥ 150 %

Kocioł i dodatkowa pompa ciepła zainstalowana z grzejnikami niskotemperaturowymi o temperaturze 35°C? ⁷

Z karty pompy ciepła + (50 x) = %

Sprawność energetyczna wszystkich produktów wymienionych w niniejszej karcie może nie odzwierciedlać rzeczywistego zużycia energii po instalacji, ponieważ sprawność ta zależy od dodatkowych czynników, takich jak straty ciepła w systemie rozprowadzania oraz wymiarów produktów względem wielkości oraz charakterystyki budynku.

Wzór dotyczący wypełniania karty zestawu systemu wytwarzania c.w.u.

Sprawność energetyczna ogrzewania wody kotła wielofunkcyjnego.

 %

Deklarowany profil obciążenia:

 Udział energii słonecznej
 Z karty urządzenia słonecznego

Dodatkowa energia elektryczna

$$(1,1 \times \text{'I'} - 10\%) \times \text{'II'} - \text{'III'} - \text{'I'} = + \text{[]} \%$$

Sprawność energetyczna ogrzewania wody zespołu w umiarkowanych warunkach klimatycznych

 %

Sprawność energetyczna ogrzewania wody zespołu w średnich warunkach klimatycznych.

	<input type="checkbox"/>	<input type="checkbox"/>	<input type="checkbox"/>	<input type="checkbox"/>	<input type="checkbox"/>	<input type="checkbox"/>	<input type="checkbox"/>	<input type="checkbox"/>	<input type="checkbox"/>	<input type="checkbox"/>
	G	F	E	D	C	B	A	A ⁺	A ⁺⁺	A ⁺⁺⁺
<input type="checkbox"/> M	< 27 %	≥ 27 %	≥ 30 %	≥ 33 %	≥ 36 %	≥ 39 %	≥ 65 %	≥ 100 %	≥ 130 %	≥ 163 %
<input type="checkbox"/> L	< 27 %	≥ 27 %	≥ 30 %	≥ 34 %	≥ 37 %	≥ 50 %	≥ 75 %	≥ 115 %	≥ 150 %	≥ 188 %
<input type="checkbox"/> XL	< 27 %	≥ 27 %	≥ 30 %	≥ 35 %	≥ 38 %	≥ 55 %	≥ 80 %	≥ 123 %	≥ 160 %	≥ 200 %
<input type="checkbox"/> XXL	< 28 %	≥ 28 %	≥ 32 %	≥ 36 %	≥ 40 %	≥ 60 %	≥ 85 %	≥ 131 %	≥ 170 %	≥ 213 %

Sprawność energetyczna ogrzewania wody w zimniejszych lub cieplejszych warunkach klimatycznych.

Zimniejsze: - 0,2 x = %

Cieplesze: + 0,4 x = %

Sprawność energetyczna wszystkich produktów wymienionych w niniejszej karcie może nie odzwierciedlać rzeczywistego zużycia energii po instalacji, ponieważ sprawność ta zależy od dodatkowych czynników, takich jak straty ciepła w systemie rozprowadzania oraz wymiarów produktów względem wielkości oraz charakterystyki budynku.

Parametry dotyczące wypełniania karty zestawów w.u.

Parametr	VICTRIXEXTRA 12 PLUS	VICTRIXEXTRA 24 PLUS	VICTRIXEXTRA 35 PLUS
"I"		-	
"II"		*	
"III"		*	

* należy ustalić zgodnie z Rozporządzeniem 811/2013 oraz przejściowymi metodami obliczeniowymi zawartymi w Komunikacie Komisji Europejskiej nr 207/2014.

Karta zestawu systemu wytwarzania c.w.u.

Sprawność energetyczna ogrzewania wody kotła wielofunkcyjnego.

%

Deklarowany profil obciążenia:

Udział energii słonecznej
Z karty urządzenia słonecznego

Dodatkowa energia elektryczna

$(1,1 \times \text{---} - 10\%) \times \text{---} - \text{---} = + \text{---} \%$

Sprawność energetyczna ogrzewania wody zespołu w umiarkowanych warunkach klimatycznych

%

Sprawność energetyczna ogrzewania wody zespołu w umiarkowanych warunkach klimatycznych.

	<input type="checkbox"/>	<input type="checkbox"/>	<input type="checkbox"/>	<input type="checkbox"/>	<input type="checkbox"/>	<input type="checkbox"/>	<input type="checkbox"/>	<input type="checkbox"/>	<input type="checkbox"/>	<input type="checkbox"/>
	G	F	E	D	C	B	A	A⁺	A⁺⁺	A⁺⁺⁺
<input type="checkbox"/> M	< 27 %	≥ 27 %	≥ 30 %	≥ 33 %	≥ 36 %	≥ 39 %	≥ 65 %	≥ 100 %	≥ 130 %	≥ 163 %
<input type="checkbox"/> L	< 27 %	≥ 27 %	≥ 30 %	≥ 34 %	≥ 37 %	≥ 50 %	≥ 75 %	≥ 115 %	≥ 150 %	≥ 188 %
<input type="checkbox"/> XL	< 27 %	≥ 27 %	≥ 30 %	≥ 35 %	≥ 38 %	≥ 55 %	≥ 80 %	≥ 123 %	≥ 160 %	≥ 200 %
<input type="checkbox"/> XXL	< 28 %	≥ 28 %	≥ 32 %	≥ 36 %	≥ 40 %	≥ 60 %	≥ 85 %	≥ 131 %	≥ 170 %	≥ 213 %

Sprawność energetyczna ogrzewania wody w zimniejszych lub cieplejszych warunkach klimatycznych.

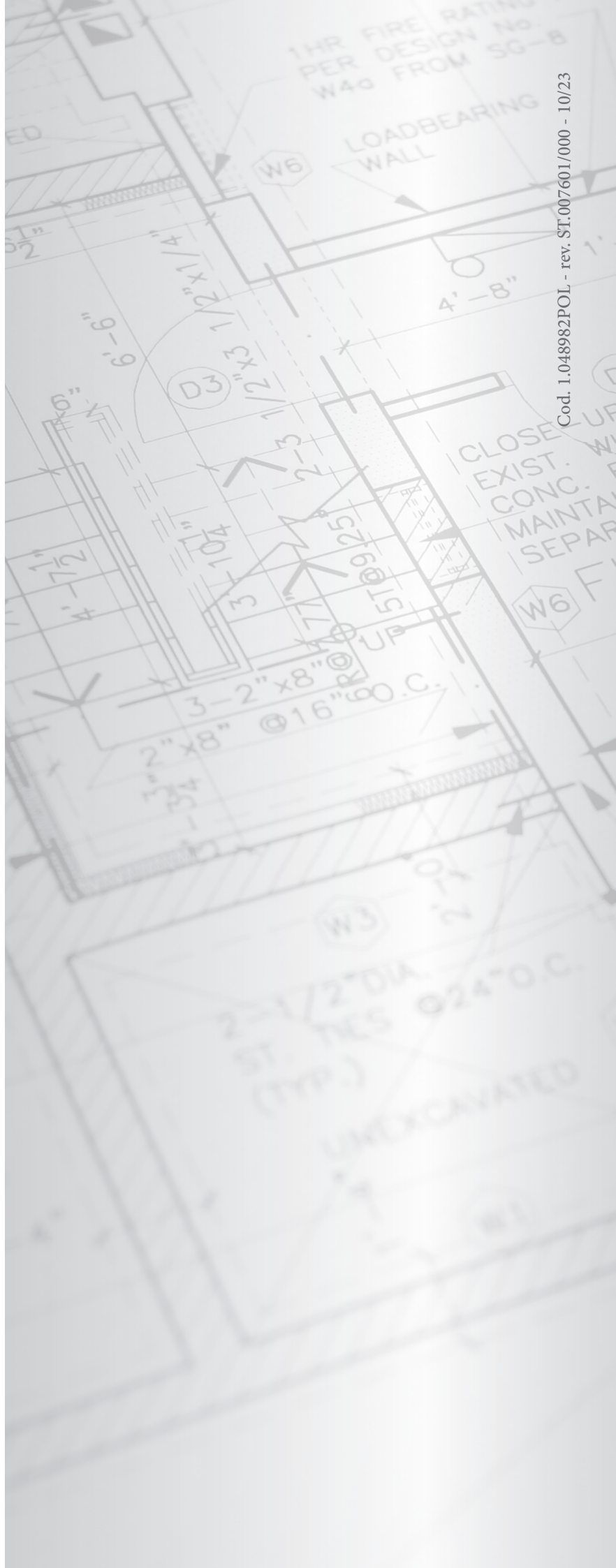
Zimniejsze: - 0,2 x = %

Cieplejsze: + 0,4 x = %

Sprawność energetyczna wszystkich produktów wymienionych w niniejszej karcie może nie odzwierciedlać rzeczywistego zużycia energii po instalacji, ponieważ sprawność ta zależy od dodatkowych czynników, takich jak straty ciepła w systemie rozprowadzania oraz wymiarów produktów względem wielkości oraz charakterystyki budynku.



This instruction booklet is made of ecological paper.



Cod. 1.048982POL - rev. ST.007601/000 - 10/23

immergas.com

Immergas S.p.A.
42041 Brescello (RE) - Italy
Tel. 0522.689011
Fax 0522.680617



IMMERGAS
IMMERGAS SPA - ITALY
CERTIFIED COMPANY
UNI EN ISO 9001:2015

Design, manufacture and post-sale assistance of gas boilers, gas water heaters and related accessories