

MAGIS COMBO 12/14/16 V2I

(jednofazowa i trójfazowa)

PL

Instrukcja obsługi i montażu

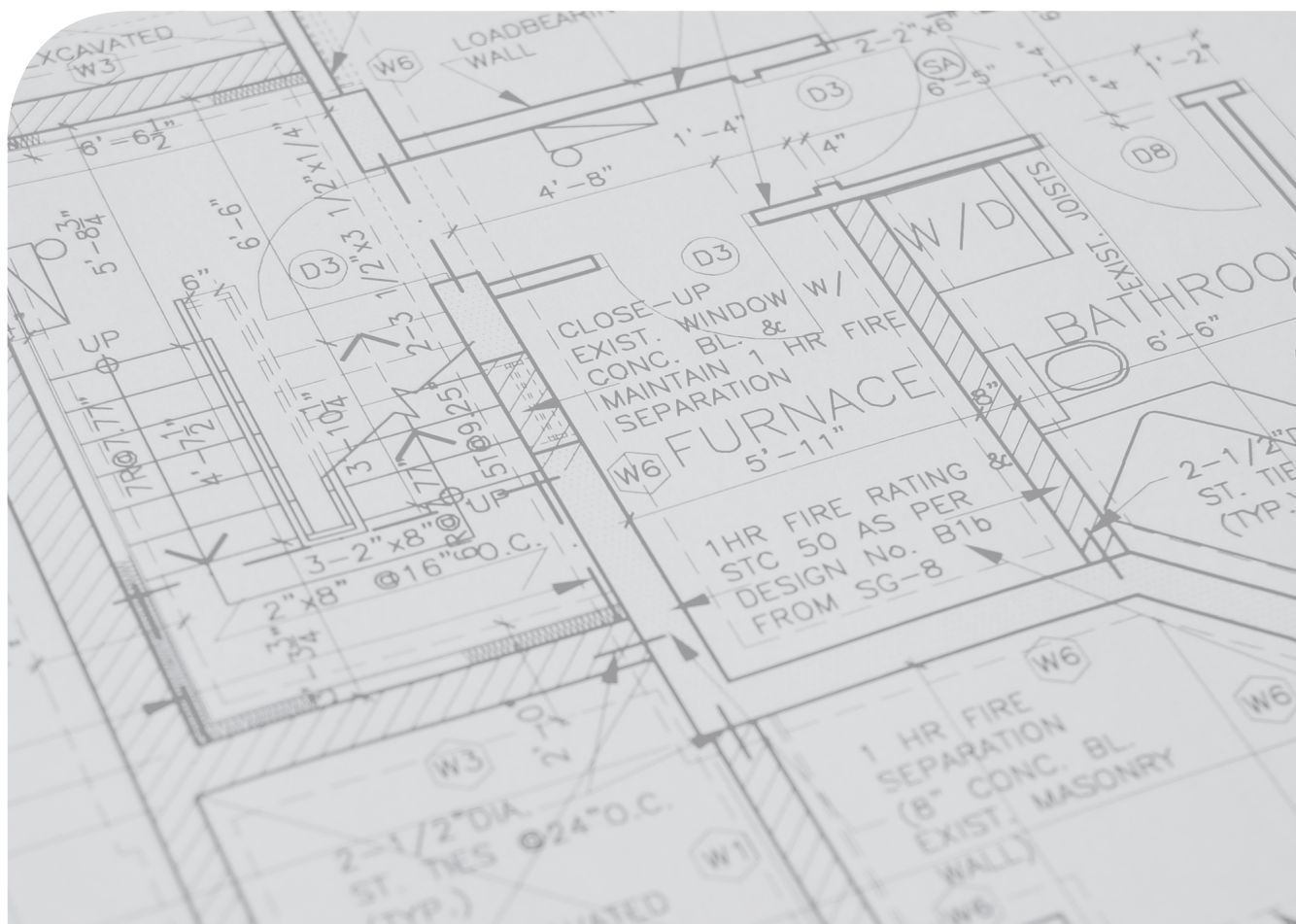
Instalator

Użytkownik

Serwisant

Dane techniczne

1.050490POL



SPIS TREŚCI

Szanowny kliencie,	5
Ogólne ostrzeżenia	6
Stosowane symbole bezpieczeństwa	7
Środki ochrony indywidualnej	7
1 Instalacja jednostki wewnętrznej.....	8
1.1 Opis produktu	8
1.2 Ostrzeżenia dotyczące instalacji	8
1.3 Tabliczka znamionowa i naklejka z informacjami dotyczącymi instalacji.....	14
1.3.1 Położenie tabliczki znamionowej.....	14
1.3.2 Opis tabliczki znamionowej.....	15
1.3.3 Naklejka z informacjami dotyczącymi instalacji	15
1.4 Główne wymiary jednostki wewnętrznej	16
1.5 Minimalne odległości montażu	17
1.6 Ochrona przeciwzamarzaniowa	18
1.7 Zespół przyłączeniowy Jednostki Wewnętrznej	19
1.8 Podłączenie hydrauliczne	19
1.9 Przyłączenie linii chłodniczej.....	21
1.10 Podłączenie elektryczne.....	21
1.11 Termostaty czasowe pokojowe (Opcjonalnie)	25
1.12 Sondy temperatury otoczenia i wilgotności MODBUS (Opcjonalnie)	26
1.13 Panel zdalnego sterowania strefą (Opcjonalnie)	27
1.14 Dominus (Opcjonalnie)	27
1.15 Higrometr On/Off (Opcjonalnie)	27
1.16 Zewnętrzny czujnik temperatury (Opcjonalnie)	28
1.17 Ustawienie termoregulacji.....	29
1.18 Ogólne przykłady typów instalacji systemów spalinowych.....	31
1.19 Systemy powietrzno-spalinowe Immergas.....	32
1.20 Równoważne długości elementów systemu spalinowego „Seria zielona”	34
1.21 Maksymalna długość systemu powietrzno-spalinowego.....	38
1.22 Instalacja na zewnątrz lub w częściowo chronionym miejscu.....	40
1.23 Montaż zestawów poziomych koncentrycznych	41
1.24 Montaż zestawów pionowych koncentrycznych	44
1.25 Montaż końcówek pionowych Ø 80	47
1.26 Montaż zestawu rozdzielnego	48
1.27 Montaż zestawu przejściowego C ₉	51
1.28 Zainstalowanie wkładu kominowego lub otworów technicznych	53
1.29 Konfiguracja do instalacji systemu powietrzno-spalinowego C ₆	54
1.30 Konfiguracja typu B z otwartą komorą i wymuszonym ciągiem do montażu w budynkach	55
1.31 Odprowadzenie spalin do kanału dymowego/komina.....	55
1.32 System kominowy	56
1.33 Uzdatnianie wody do napełniania instalacji.....	57
1.34 Napełnienie instalacji.....	58
1.35 Napełnienie syfonu kondensatu.....	58
1.36 Przygotowanie instalacji gazowej do eksploatacji	58
1.37 Ograniczenia użytkowania	59
1.38 Uruchomienie Jednostki Wewnętrznej (Włączenie, tylko w połączeniu z Jednostką Zewnętrzną)	60
1.39 Pompa obiegowa UPM3	61
1.40 Pompa obiegowa UPM4.....	62
1.41 Zestaw skonfigurowanego interfejsu przekaźnika (Opcjonalnie)	65
1.42 Zestawy dostępne na zamówienie	65
1.43 Główne elementy kotła	66
2 Instrukcje obsługi i konserwacji.....	67
2.1 Ogólne ostrzeżenia	67



2.2	Czyszczenie i konserwacja	69
2.3	Panel sterowania	69
2.4	Korzystanie z systemu	70
2.5	Sygnalizacje nieprawidłowości	74
2.6	Menu parametry i informacje	85
2.7	Wyłączanie Jednostki Wewnętrznej.....	90
2.8	Przywrócenie ciśnienia instalacji ogrzewania (c.o.)	90
2.9	Opróżnienie instalacji	90
2.10	Opróżnianie obwodu wody użytkowej.....	90
2.11	Ochrona przeciwzamrzeniowa.....	90
2.12	Dłuższy okres nieaktywności.....	90
2.13	Czyszczenie obudowy.....	91
2.14	Demontaż kotła	91
2.15	Korzystanie z panelu zdalnego sterowania strefą (Opcjonalnie)	91
3	Instrukcje w zakresie konserwacji i weryfikacji wstępnej.....	92
3.1	Ogólne ostrzeżenia	92
3.2	Kontrola wstępna	93
3.3	Coroczna kontrola i konserwacja urządzenia	93
3.4	Schemat hydrauliczny	95
3.5	Schematy elektryczne	96
3.6	Filtr instalacji.....	108
3.7	Ewentualne usterki i ich przyczyny	109
3.8	Menu parametry i informacje	110
3.9	Zawór gazu	120
3.10	Przebrojenie kotła gazowego na inny rodzaj gazu.....	121
3.11	Kalibracja liczby obrotów wentylatora.....	122
3.12	Regulacja CO ₂	123
3.13	Ustawienie parametrów pierwszego uruchomienia	123
3.14	Aktywna faza instalacji i alarm ogólny	124
3.15	Bufor w trybie wstępnego nagrzewania	124
3.16	Sterownik bezpieczeństwa strefy 2/3	124
3.17	Funkcja zapobiegająca blokadzie pomp	124
3.18	Funkcja zapobiegająca blokadzie trójdrożna.....	124
3.19	Korekcja nastawy instalacji.....	124
3.20	Wyłączanie Jednostki Zewnętrznej.....	124
3.21	Sterowanie zaworami rozdzielającymi (lato/zima).....	125
3.22	Tryb testowy Jednostki Zewnętrznej.....	125
3.23	Funkcja Pump Down jednostki zewnętrznej.....	125
3.24	Instalacja fotowoltaiczna.....	125
3.25	Odpowietrzanie automatyczne	125
3.26	Podgrzewanie.....	125
3.27	Funkcja Kominarz.....	125
3.28	Wygrzewanie jastrychu.....	126
3.29	Przyłączenie paneli słonecznych	127
3.30	Osuszanie.....	127
3.31	Tryb nocny	128
3.32	Przełącznik ogrzewania/chłodzenia	128
3.33	Zarządzanie kotłem gazowym	129
3.34	Demontaż obudowy.....	130
4	Dane techniczne.....	133
4.1	Tabela mocy	133
4.2	Parametry spalania	134
4.3	Tabela danych technicznych jednostki wewnętrznej.....	135
4.4	Tabela danych technicznych (jedna faza)	136
4.5	Tabela danych technicznych (trzy fazy)	139



4.6	Karta produktu Magis Combo 12 V2 I (zgodnie z rozporządzeniem 811/2013).....	141
4.7	Tabela 2 rozporządzenie nr 813/2013 (Magis Combo 12 V2 I).....	142
4.8	Karta produktu Magis Combo 12 V2 TI (zgodnie z rozporządzeniem 811/2013).....	143
4.9	Tabela 2 rozporządzenie nr 813/2013 (Magis Combo 12 V2 TI).....	144
4.10	Karta produktu Magis Combo 14 V2 I (zgodnie z rozporządzeniem 811/2013).....	145
4.11	Tabela 2 rozporządzenie nr 813/2013 (Magis Combo 14 V2 I).....	146
4.12	Karta produktu Magis Combo 14 V2 TI (zgodnie z rozporządzeniem 811/2013).....	147
4.13	Tabela 2 rozporządzenie nr 813/2013 (Magis Combo 14 V2 TI).....	148
4.14	Karta produktu Magis Combo 16 V2 I (zgodnie z rozporządzeniem 811/2013).....	149
4.15	Tabela 2 rozporządzenie nr 813/2013 (Magis Combo 16 V2 I).....	150
4.16	Karta produktu Magis Combo 16 V2 TI (zgodnie z rozporządzeniem 811/2013).....	151
4.17	Tabela 2 rozporządzenie nr 813/2013 (Magis Combo 16 V2 TI).....	152
4.18	Parametry dotyczące wypełniania karty zestawu.....	153



Szanowny kliencie,

Gratulujemy wyboru wysokiej jakości produktu Immergas, który na długi okres jest w stanie zapewnić Ci komfort i bezpieczeństwo. Jako Klient Immergas, będziesz mógł zawsze liczyć na pomoc Autoryzowanego Centrum Serwisowego, zaktualizowanego i przygotowanego w celu zagwarantowania nieustannej wydajności posiadanych produktów. Prosimy o uważne przeczytanie poniższych stron: można na nich znaleźć przydatne wskazówki dotyczące prawidłowej eksploatacji urządzenia, których przestrzeganie zapewni satysfakcję z produktu Immergas.

W celu ewentualnych napraw i regularnej konserwacji prosimy o kontakt z Autoryzowanymi Serwisami Technicznymi: dysponują one oryginalnymi częściami i specjalnym przygotowaniem pod bezpośrednim nadzorem producenta.

Instalacje termiczne należy poddawać okresowej konserwacji i kontroli efektywności energetycznej zgodnie z obowiązującymi przepisami krajowymi, regionalnymi lub lokalnymi.

Spółka **IMMERGAS S.p.A.**, z siedzibą przy via Cisa Ligure 95, 42041 Brescello (RE) oświadcza, że procesy projektowania, produkcji i obsługi posprzedażnej spełniają wymagania normy **UNI EN ISO 9001:2015**.

Dodatkowe informacje o oznakowaniu CE produktu można uzyskać, zwracając się do producenta z prośbą o wysłanie kopii Deklaracji Zgodności, podając model urządzenia oraz język kraju.

Producent uchyla się od jakiegokolwiek odpowiedzialności spowodowanej błędami w druku lub odpisu, zachowując prawo do wniesienia do własnych broszur technicznych i handlowych wszelkich zmian bez uprzedzenia.





OGÓLNE OSTRZEŻENIA

Niniejsza broszura zawiera ważne informacje przeznaczone dla:

Instalatora (dział 1);
Użytkownika (dział 2);
Serwisanta (dział 3).

Instrukcje dotyczące Jednostki Zewnętrznej UE AUDAX PRO V2 I można znaleźć w odpowiedniej instrukcji obsługi;

- Użytkownik musi uważnie przeczytać instrukcje zawarte w skierowanym do niego dziale instrukcji (dział 2).
- Użytkownik musi ograniczyć się do wykonywania na urządzeniu jedynie czynności wyraźnie dozwolonych w specjalnym dziale instrukcji.
- **Każda czynność przeprowadzana przy pompie ciepła (jak np. konfiguracja, kontrola, instalacja i pierwsze uruchomienie) powinna być wykonywana wyłącznie przez upoważnionego pracownika i/lub osoby posiadające kwalifikacje techniczne lub zawodowe uprawniające je do wykonywania czynności oraz które uczestniczyły w szkoleniu uznanym przez właściwe organy. Są to głównie pracownicy specjalizujący się w systemach grzewczych i klimatyzacyjnych oraz wykwalifikowani elektrycy, którzy dzięki swojemu wyspecjalizowanemu szkoleniu oraz umiejętnościom i doświadczeniu są ekspertami w instalacji i właściwej konserwacji systemów grzewczych, chłodniczych i klimatyzacyjnych.**
- W celu zamontowania urządzenia należy zwrócić się do personelu uprawnionego i posiadającego odpowiednie kwalifikacje zawodowe.
- Instrukcja obsługi stanowi integralną i istotną część produktu i należy ją przekazać nowemu użytkownikowi w przypadku przekazania własności lub przejęcia urządzenia.
- Należy się z nią uważnie zapoznać i zachować ją na przyszłość, ponieważ wszystkie uwagi w niej zawarte dostarczają ważnych wskazówek dotyczących bezpieczeństwa podczas instalacji, eksploatacji i konserwacji.
- Zgodnie z obowiązującymi przepisami, instalacje muszą być projektowane przez upoważnionych fachowców, w zakresie ograniczeń wymiarowych ustalonych przez Prawo. Instalację i konserwację należy przeprowadzić zgodnie z obowiązującymi normami i przepisami, według wskazówek producenta i musi ją wykonać upoważniony personel.
- Nieprawidłowy montaż urządzenia i/lub części, akcesoriów, zestawów dodatkowych i przyrządów firmy Immergas może być przyczyną nieprzewidywalnych problemów w stosunku do osób, zwierząt i rzeczy. W celu wykonania poprawnego montażu produktu należy dokładnie przeczytać instrukcje do niego załączone.
- Niniejsza instrukcja obsługi zawiera informacje techniczne dotyczące montażu produktów firmy Immergas. Jeśli chodzi o inne sprawy związane z instalacją samych produktów (dla przykładu: bezpieczeństwo w miejscu pracy, ochrona środowiska, zapobieganie wypadkom przy pracy), konieczne jest przestrzeganie obowiązujących przepisów prawa i dobrych zasad technicznych.
- Wszystkie produkty firmy Immergas są zabezpieczone opakowaniem odpowiednim do transportu.
- Materiał musi być przechowywany w suchym środowisku, zabezpieczony przed działaniem warunków atmosferycznych.
- Nie należy montować urządzeń niekompletnych.
- Konserwację powinni przeprowadzić wykwalifikowani technicy, jak na przykład z Autoryzowanego Serwisu Technicznego, który jest w takim przypadku gwarancją kwalifikacji i profesjonalizmu.
- Urządzenie można wykorzystać wyłącznie do celu, do którego zostało zaprojektowane. Jakikolwiek inne użycie należy uważać za niewłaściwe i w konsekwencji potencjalnie niebezpieczne.
- W przypadku błędów podczas montażu, eksploatacji lub prac konserwacyjnych, spowodowanych nieprzebraniem obowiązującego prawodawstwa technicznego, przepisów lub wytycznych zawartych w niniejszej instrukcji (lub innych, dostarczonych przez producenta), producent uchyla się od jakiegokolwiek odpowiedzialności określonej w umowie i poza umową za powstałe szkody, a gwarancja dotycząca urządzenia traci ważność.
- W przypadku nieprawidłowości, uszkodzenia lub niewłaściwego działania, urządzenie należy wyłączyć i zadzwonić do Autoryzowanego Serwisu Technicznego, który posiada specjalne przygotowanie i oryginalne części zamienne). Aktualna lista Serwisów Immergas znajduje się na stronie: znajdzserwis.immergas.pl.



STOSOWANE SYMBOLE BEZPIECZEŃSTWA



OGÓLNE ZAGROŻENIE

Ściśle przestrzegać wszelkich zaleceń podanych obok piktogramu. Nieprzestrzeganie zaleceń może prowadzić do zagrożeń i związanych z nimi poważnymi uszczerbkami na zdrowiu operatora i użytkownika i/lub poważnymi uszkodzeniami materialnymi.



ZAGROŻENIE ELEKTRYCZNE

Ściśle przestrzegać wszelkich zaleceń podanych obok piktogramu. Symbol wskazuje podzespoły elektryczne urządzenia lub, w niniejszej instrukcji, oznacza czynności, które mogą powodować zagrożenia elektryczne.



OSTRZEŻENIE DOTYCZĄCE INSTALATORA

Przed zainstalowaniem produktu należy uważnie przeczytać instrukcję obsługi.



OSTRZEŻENIA

Ściśle przestrzegać wszelkich zaleceń podanych obok piktogramu. Nieprzestrzeganie zaleceń może prowadzić do zagrożeń i związanych z nimi niewielkimi uszczerbkami na zdrowiu operatora i użytkownika i/lub niewielkimi uszkodzeniami materialnymi.



UWAGA

Przeczytać i zrozumieć instrukcje urządzenia przed wykonaniem jakiejkolwiek czynności, stosując się ściśle do podanych wskazówek. Nieprzestrzeganie instrukcji może powodować nieprawidłowe działanie urządzenia.



INFORMACJE

Wskazuje przydatne sugestie lub dodatkowe informacje.



PRZYŁĄCZE UZIEMIAJĄCE

Symbol określa punkt urządzenia służący do uziemienia.



OSTRZEŻENIE UTYLIZACJA

Użytkownik jest zobowiązany nie usuwać urządzenia po zakończeniu jego okresu użytkowania jako odpadu komunalnego, lecz przekazać je do specjalnych punktów zbiórki.

ŚRODKI OCHRONY INDYWIDUALNEJ



RĘKAWICE OCHRONNE



OKULARY OCHRONNE



OBUWIE OCHRONNE



1 INSTALACJA JEDNOSTKI WEWNĘTRZNEJ

1.1 OPIS PRODUKTU

Magis Combo 12/14/16 V2 I to hybrydowa pompa ciepła, w której skład wchodzi:

- Jednostka Wewnętrzna UIMC AP (odtąd nazywana po prostu Jednostką Wewnętrzną);
- Jednostka Zewnętrzna UE AUDAX PRO 12-14-16 V2 I (odtąd nazywana po prostu Jednostką Zewnętrzną);

Produkt Magis Combo V2 I jest uważany za w pełni funkcjonalny tylko wtedy, gdy obie jednostki są prawidłowo zasilane i połączone ze sobą.

Jednostka Wewnętrzna została zaprojektowana jedynie do montażu naściennego, do ogrzewania i chłodzenia pomieszczeń, do produkcji c.w.u. na potrzeby domowe i podobne.

Normalna praca urządzenia wymaga połączenia z następującymi Jednostkami Zewnętrznymi:

- UE AUDAX PRO 12 V2 I;
- UE AUDAX PRO 12 V2 TI;
- UE AUDAX PRO 14 V2 I;
- UE AUDAX PRO 14 V2 TI;
- UE AUDAX PRO 16 V2 I;
- UE AUDAX PRO 16 V2 TI.

W związku z tym należy stosować się do wszelkich zaleceń dotyczących bezpieczeństwa i użytkowania obu urządzeń.

1.2 OSTRZEŻENIA DOTYCZĄCE INSTALACJI



Operatorzy wykonujący montaż i konserwację urządzenia muszą obowiązkowo używać środków ochrony indywidualnej przewidzianych przez przepisy obowiązujące w danym zakresie.



Miejsce montażu urządzenia oraz jego akcesoriów Immergas musi spełniać odpowiednie warunki (techniczne i konstrukcyjne) umożliwiające (w warunkach bezpieczeństwa, skuteczności i swobody):

- montaż (zgodnie z rozporządzeniami przepisów technicznych i normatywnymi technicznymi);
- czynności konserwacyjne (łącznie z zaprogramowanymi, okresowymi, zwyczajnymi, nadzwyczajnymi);
- usuwanie (na zewnątrz w miejsce nadające się do załadunku i do transportowania urządzeń i części) jak również ich ewentualna wymiana na równoważne urządzenia i/lub części.



W przypadku zmiany typu instalacji zmienia się również klasyfikacja Jednostki Wewnętrznej, a dokładniej:

- **Jednostka Wewnętrzna typu B₂₃ lub B₅₃**, jeśli instalowana przy użyciu odpowiedniej końcówki zasysającej powietrze bezpośrednio z miejsca instalacji Jednostki Wewnętrznej.
- **Jednostka Wewnętrzna typu C**, jeśli instalowana przy użyciu rur koncentrycznych lub innych przewodów, przewidzianych dla Jednostki Wewnętrznej z komorą szczelną do pobierania powietrza i usuwania spalin.



Urządzenia Immergas mogą być instalowane wyłącznie przez jednostki posiadające stosowne uprawnienia.



Klasyfikacja urządzenia podana jest na ilustracjach różnych rozwiązań instalacyjnych pokazanych na kolejnych stronach.



Instalacja musi zostać wykonana według wskazań norm, obowiązującego prawodawstwa i zgodnie z lokalnymi przepisami technicznymi, zgodnie z zasadami dobrej praktyki.

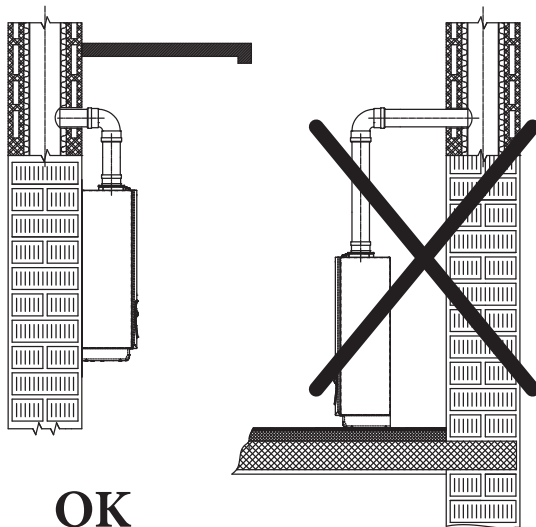




Nie wolno instalować urządzeń usuniętych i wycofanych z innych instalacji. Producent nie ponosi odpowiedzialności za ewentualne szkody spowodowane urządzeniami zdemontowanymi z innych instalacji, ani też z tytułu niezgodności tego rodzaju urządzeń.



Ściana musi być gładka, tzn. pozbawiona wypukłości i wklęsłości, aby umożliwić dostęp od tyłu. Nie został absolutnie zaprojektowany do instalacji na podstawach lub podłogach (Rys. 1).



OK

1



Urządzenie wykorzystuje czynnik chłodniczy R410A.

Gaz jest BEZWONNY.

Zwrócić szczególną uwagę

Ścisłe przestrzegać instrukcji obsługi jednostki zewnętrznej przed instalacją i podczas każdego rodzaju czynności związanych z linią chłodniczą.



Sprawdzić warunki środowiskowe działania wszystkich części istotnych dla instalacji, porównując wartości podane w niniejszej instrukcji.



Instalacja urządzenia w przypadku zasilania LPG lub mieszanki propanu z powietrzem musi być zgodna z przepisami dotyczącymi gazu o gęstości większej od powietrza (przypomina się tytułem przykładu, lecz niewyczerpująco, że zakazane jest instalowanie urządzeń zasilanych powyższymi rodzajami gazu w miejscach o podłogach na poziomie poniżej terenu).



W przypadku instalacji zestawu lub konserwacji urządzenia zawsze zadbać w pierwszej kolejności o opróżnienie obiegów instalacji i c.w.u., aby zapewnić bezpieczeństwo elektryczne urządzenia (Par. 2.9, 2.10).

Zawsze odłączać urządzenie od zasilania i w zależności od rodzaju czynności, obniżyć ciśnienie i/lub ustawić je na zero w obwodach zasilanych gazem i c.w.u.



Jeśli urządzenie jest przyłączone do bezpośredniej strefy niskiej temperatury, konieczne jest sprawdzenie wymaganego natężenia przepływu i w razie potrzeby dodanie pompy wspomagającej.





Tak samo ważne jest, aby kratki wentylacyjne nie były zatkane.



Sprawdzić, przez studzienki pomiarowe powietrza, czy spaliny nie są przerzucane do przewodu powietrznego. Doprowadzić urządzenie do maksymalnej mocy; wartość CO₂ mierzonego w powietrzu musi być mniejsza niż 10% wartości zmierzonej na spalinach.



Minimalna odległość przewodów spustowych od materiałów palnych musi wynosić co najmniej 25 cm.



W pobliżu urządzenia nie mogą znajdować się żadne materiały palne (papier, szmaty, tworzywo sztuczne, styropian itp.).



Nie można umieszczać urządzeń elektrycznych AGD pod Jednostką Wewnętrzną, gdyż mogłyby ulec uszkodzeniu w przypadku zadziałania zaworu bezpieczeństwa, lub w przypadku przecieków ze złączy hydraulicznych; w przeciwnym razie producent nie może zostać pociągnięty do odpowiedzialności za ewentualne szkody na urządzeniach AGD.



Poza tym, z wymienionych wyżej powodów nie zaleca się ustawiania mebli itp. pod Jednostką Wewnętrzną.



Zabrania się jakiegokolwiek modyfikacji urządzenia, jeżeli nie została wyraźnie wskazana w niniejszej części instrukcji.



Przed zainstalowaniem urządzenia należy sprawdzić, czy dotarło nienaruszone; w przeciwnym razie należy natychmiast zwrócić się do dostawcy.

Elementów opakowania (zszywki, gwoździe, plastikowe woreczki, styropian, itd...) nie można pozostawiać w miejscu dostępnym dla dzieci, ponieważ stanowią źródło niebezpieczeństwa.

W przypadku montażu urządzenia pomiędzy elementami zabudowy, powinna istnieć wystarczająca przestrzeń do wykonania normalnych konserwacji; minimalne odległości wymagane do montażu znajdują się na Rys.6.

Zasady instalacyjne



Niniejsze urządzenie można zainstalować na zewnątrz w miejscu częściowo osłoniętym.

Za miejsce częściowo osłonięte uważa się takie, w którym urządzenie nie jest wystawione na bezpośrednie działanie czynników atmosferycznych (deszcz, śnieg, grad itd.).



Ten typ instalacji możliwy jest wtedy, gdy pozwalają na to przepisy kraju przeznaczenia urządzenia.



Zabrania się instalowania urządzeń wykorzystujących gaz, przewodów wyjściowych spalin oraz przewodów pobierania powietrza potrzebnego do spalania w pomieszczeniach zagrożonych pożarem (np. garaże, komórki) oraz w pomieszczeniach potencjalnie niebezpiecznych.



Nie instalować w miejscach narażonych na opary unoszące się pionowo z płyt kuchennych.





Nie instalować w pomieszczeniach/przestrzeniach będących wspólną częścią budynku wspólnoty mieszkaniowej, na schodach wewnętrznych lub w innych miejscach, pełniących rolę dróg ewakuacyjnych (np.: podesty, przedsionki klatki schodowe).



Zabrania się również montowania w pomieszczeniach/przestrzeniach będących wspólną częścią budynku wspólnoty mieszkaniowej, takich jak np.: piwnice, przedsionki, strychy, poddasza itp., o ile obowiązujące przepisy lokalne nie stanowią inaczej.



W żadnej konfiguracji nie należy instalować Jednostek Wewnętrznej i Zewnętrznej na wysokości przekraczającej 2000 m n.p.m.



Aby zapobiec porażeniu prądem elektrycznym, pożarom lub wypadkom, należy zawsze wyłączyć jednostkę i wyłącznik ochronny. W przypadku, gdy z jednostki wydobywa się dym lub gdy stanie się bardzo hałaśliwa, skontaktować się z Autoryzowanym Serwisem Technicznym.



Uważać, aby nie tworzyć iskier w następujący sposób:

- nie wyjmować bezpieczników, gdy urządzenie jest włączone;
- nie odłączać wtyczki zasilania od gniazdka, gdy urządzenie jest włączone.

Zalecamy umieszczenie wylotu w pozycji podwyższonej. Umieścić kable tak, aby się nie skręcały.



Te jednostki wewnętrzne, jeśli nie są odpowiednio izolowane, nie nadają się do instalacji na ścianach z materiałów palnych.



Montaż Jednostki Wewnętrznej na ścianie musi zagwarantować stabilne i pewne podtrzymanie samego generatora.



Jednostka wewnętrzna służy do ogrzewania wody do temperatury niższej od temperatury wrzenia przy ciśnieniu atmosferycznym.



Muszą zostać podłączone do instalacji ciepłej i sieci dystrybucji wody użytkowej (w.u.) odpowiedniej do ich osiągow oraz ich mocy.

Kołki (dostarczane w standardzie) z wyposażeniem Jednostki Wewnętrznej mogą zostać użyte wyłącznie do przymocowania go do ściany; mogą zapewnić odpowiednie wsparcie tylko wtedy, gdy zostaną zamontowane właściwie (według zasad dobrej praktyki) na ścianach zbudowanych z cegieł pełnych lub cegły dziurawki. W przypadku ścian wykonanych z cegły dziurawki lub przegród o ograniczonej stabilności, lub murarki innej od tej wskazanej, należy przeprowadzić wstępną kontrolę stabilności systemu wsparcia.





Urządzenie jest przeznaczone także do pracy w trybie chłodzenia. Jeśli w sezonie letnim produkcja schłodzonej wody może zakłócać i uszkadzać instalacje nadające się tylko do ogrzewania (c.o.), należy podjąć niezbędne środki ostrożności, aby uniknąć przedostania się do instalacji tylko do ogrzewania (c.o.) przypadkowej produkcji schłodzonej wody.



Nieprzestrzeganie powyższych zaleceń wywołuje odpowiedzialność osobistą i nieskuteczność gwarancji.

Ryzyko uszkodzeń wynikających z korozji spowodowanej nieodpowiednim powietrzem spalania i otoczenia.



Spraye, rozpuszczalniki, detergenty na bazie chloru, lakiery, kleje, związki amoniaku, pyły oraz podobne mogą powodować korodowanie urządzenia i przewodu spalin.



Sprawdzić czy zasilanie powietrzem do spalania nie zawiera chloru, siarki, pyłów, itp.



Sprawdzić czy w miejscu montażu urządzenia nie są przechowywane substancje chemiczne.



Jeżeli zamierza się zamontować urządzenie w gabinetach kosmetycznych, fryzjerskich, warsztatach lakierniczych, warsztatach stolarskich, firmach zajmujących się sprzętami lub podobnych, wybrać do montażu oddzielne pomieszczenie, w którym zapewnia się dopływ powietrza do spalania wolnego od substancji chemicznych.



Upewnić się, czy powietrze do spalania nie jest pobierane przez kominy, które wcześniej były używane do kotłów lub innych urządzeń grzewczych na paliwa płynne lub stałe. Tego rodzaju urządzenia mogą powodować nagromadzenie sadzy w kominie

Napełnienie syfonu kondensatu



Po pierwszym uruchomieniu Jednostki Wewnętrznej z odprowadzenia kondensatu wydostają się spaliny, sprawdzić, czy po paru minutach pracy odprowadzenie kondensatu przestaje emitować spaliny; oznacza to, że syfon wypełnił się do właściwej wysokości kondensatu tak, że nie pozwala na przejście spalin.

Specjalne zalecenia do urządzeń instalowanych w konfiguracji B₂₃ lub B₅₃.



Jednostki wewnętrzne o komorze otwartej typu B nie mogą być zainstalowane w pomieszczeniach, gdzie odbywa się działalność handlowa, rzemieślnicza lub przemysłowa, w których korzysta się z produktów mogących wytworzyć opary lub substancje lotne (np. opary kwasów, klejów, farb, rozpuszczalników, paliw, itd.), jak i pyły (np. pył pochodzący z obróbki drewna, pyłu węglowego, cementu itd.), które mogłyby okazać się szkodliwe dla części urządzenia i negatywnie wpłynąć na jego działanie.





W konfiguracji B₂₃ i B₅₃, z wyjątkiem obowiązujących przepisów lokalnych, urządzenia nie mogą być montowane w sypialni, w łazience, w WC lub w mieszkaniach jednopokojowych. Ponadto nie mogą być montowane w pomieszczeniach, w których obecne są generatory ciepła na paliwo stałe oraz w pomieszczeniach z nimi połączonych.



Pomieszczenia, w których montuje się urządzenie, muszą być stale wentylowane, zgodnie z UNI 7129-2 (co najmniej 6 cm² na każdy kW zainstalowanego obciążenia cieplnego, za wyjątkiem koniecznego zwiększenia tej wartości w przypadku obecności wywiewników elektromechanicznych lub innych urządzeń, które mogą wytwarzać podciśnienie w pomieszczeniu).

Pomieszczenia, w których montuje się urządzenie, muszą być stale wentylowane, zgodnie z rozporządzeniami obowiązujących przepisów lokalnych (co najmniej 6 cm² na każdy kW zainstalowanego obciążenia cieplnego, za wyjątkiem koniecznego zwiększenia tej wartości w przypadku obecności wywiewników elektromechanicznych lub innych urządzeń, które mogą wytwarzać podciśnienie w pomieszczeniu).



Zamontować urządzenia w konfiguracji B₂₃ i B₅₃ w pomieszczeniach niemieszkalnych i stale wentylowanych.



Minimalna wymagana zawartość wody w systemie to 50 litrów; w przeciwnym razie konieczna będzie instalacja zasobnika inercyjnego (opcja).

Aby zapewnić poprawne działanie systemu, sprawdzić, czy minimalne natężenie przepływu w warunkach działania nie jest poniżej 750 l/h.



Gdy obieg w każdym pierścieniu grzewczym pomieszczenia jest sterowany zdalnie zaworami, ważne jest, aby zapewnić minimalną zawartość wody (50 litrów), nawet jeśli wszystkie zawory są zamknięte.

Gdy obieg w każdym lub w niektórych pierścieniach grzewczym pomieszczenia jest sterowany zdalnie zaworami, ważne jest, aby zapewnić minimalne natężenie przepływu, nawet jeśli wszystkie zawory są zamknięte. Pierścień na instalacji powinien zawsze pozostać otwarty (by-pass lub strefa nieprzechwycona), aby umożliwić działanie niektórych funkcji, jak na przykład funkcja ochrony przed zamarzaniem.

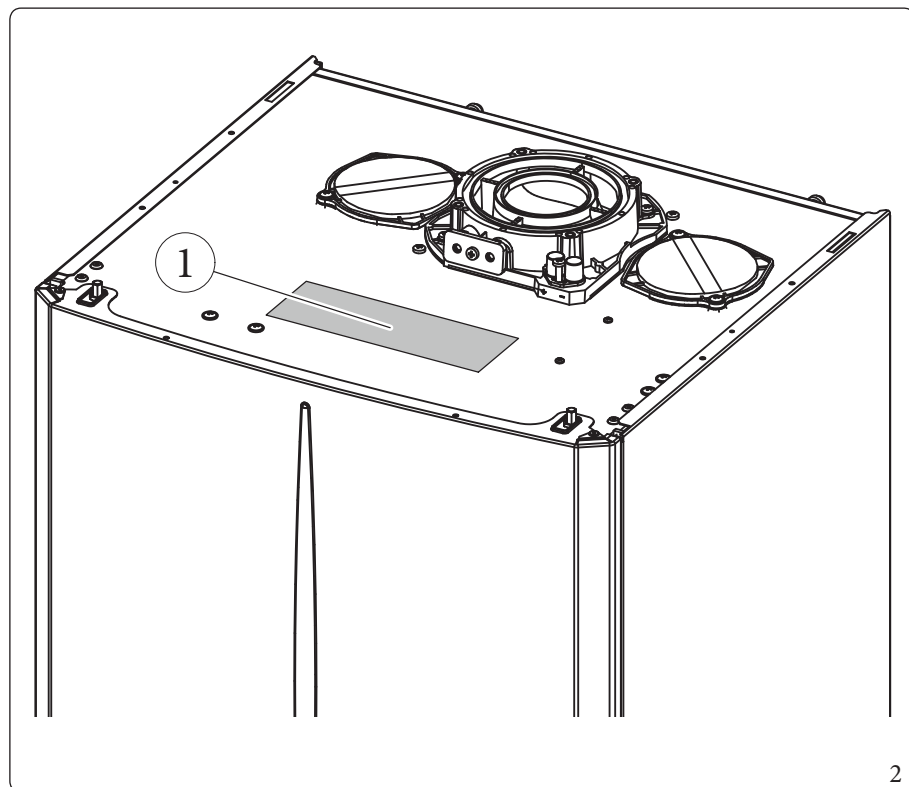


Nieprzestrzeganie powyższych zaleceń wywołuje odpowiedzialność osobistą i nieskuteczność gwarancji.



1.3 TABLICZKA ZNAMIONOWA I NAKLEJKA Z INFORMACJAMI DOTYCZĄCYMI INSTALACJI

1.3.1 Położenie tabliczki znamionowej



Legenda (Rys. 2):

1 - Tabliczka znamionowa

1.3.2 Opis tabliczki znamionowej

Md.		Cod.Md.	
Sr N°	CHK	PIN	T.
Type			
Qnw/Qn min	Qnw/Qn max	Pn min	Pn max
PMS	PMW	D	TM
NOx Class			
			CONDENSING

3

	POL
Md.	Model
Cod. Md.	Kod modelu
Sr N°	Nr seryjny
CHK	Check (kontrola)
PIN	Kod PIN
T.	Minimalna i maksymalna temperatura instalacji
Type	Typ instalacji (odn. UNIEN 1749)
Qnw min	Minimalna moc cieplna w.u.
Qn min	Minimalna moc cieplna c.o.
Qnw max	Maksymalna moc cieplna w.u.
Qn max	Maksymalna moc cieplna c.o.
Pn min	Minimalna moc cieplna
Pn max	Maksymalna moc cieplna
PMS	Maksymalne ciśnienie instalacji
PMW	Maksymalne ciśnienie w.u.
D	Wydajność
TM	Maksymalna temperatura pracy
NOx Class	Klasa NOx
CONDENSING	Kocioł kondensacyjny



Dane techniczne podano na tabliczce znamionowej na urządzeniu.

1.3.3 Naklejka z informacjami dotyczącymi instalacji

Md.	
Sr N°	
Qr	kW
Qrw	kW
Typ-ins	

4

Opis (Rys. 4):

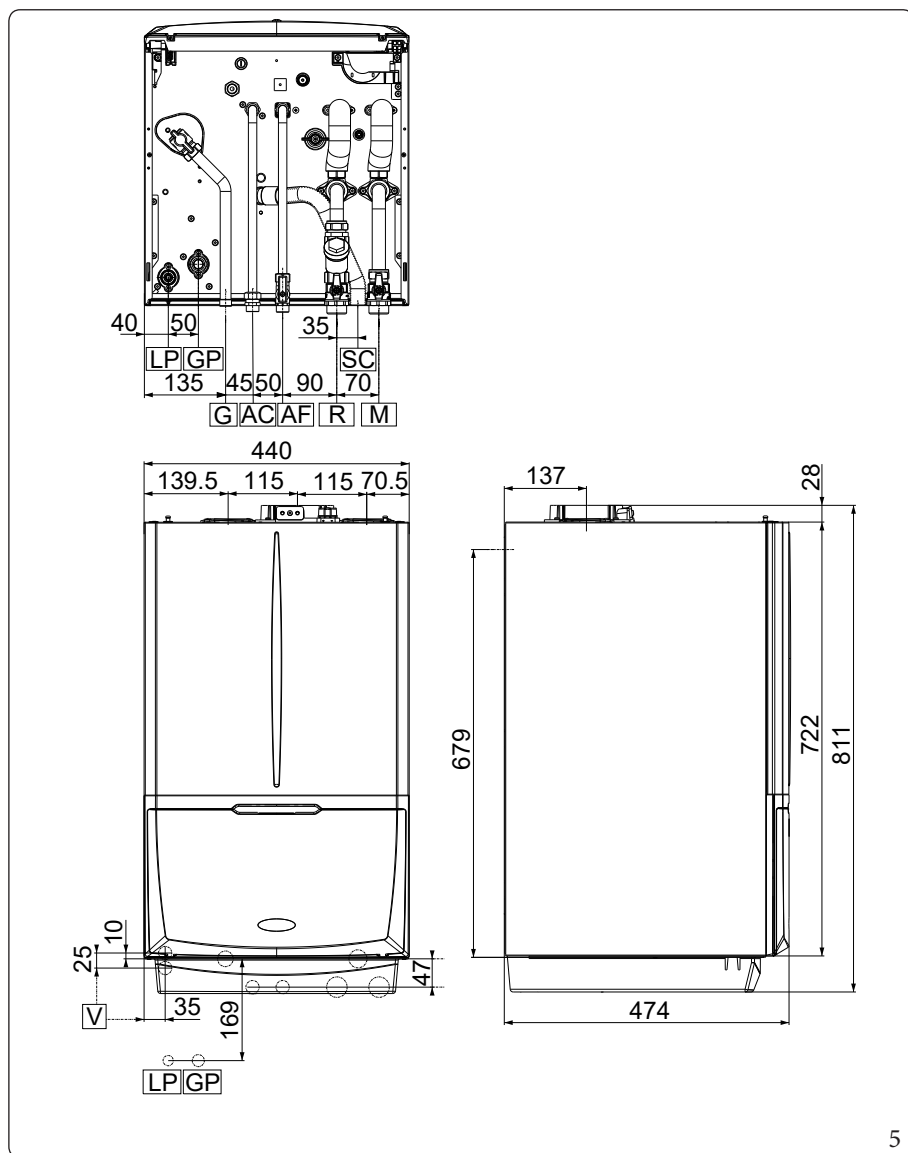
- Md. - Model urządzenia
- Sr N. - Numer seryjny urządzenia (patrz tabliczka znamionowa urządzenia)
- Qr. - Moc ogrzewania, na którą ustawione jest urządzenie
- Qrw. - Moc c.w.u., w której ustawione jest urządzenie
- Typ-ins - Typ instalacji systemu powietrzno-spalinowego (patrz tabela danych technicznych)



Podczas instalacji, uprawniony technik powinien wypełnić faksymile naklejki z informacjami dotyczącymi instalacji (Rys. 4), podając wskazane informacje. Naklejka ta znajduje się również wewnątrz urządzenia objętego gwarancją, należy ją również wypełnić i nakleić na zewnątrz urządzenia (w widocznym miejscu) (patrz paragraf 3.2 Kontrola wstępna).



1.4 GŁÓWNE WYMIARY JEDNOSTKI WĘWĘTRZNEJ

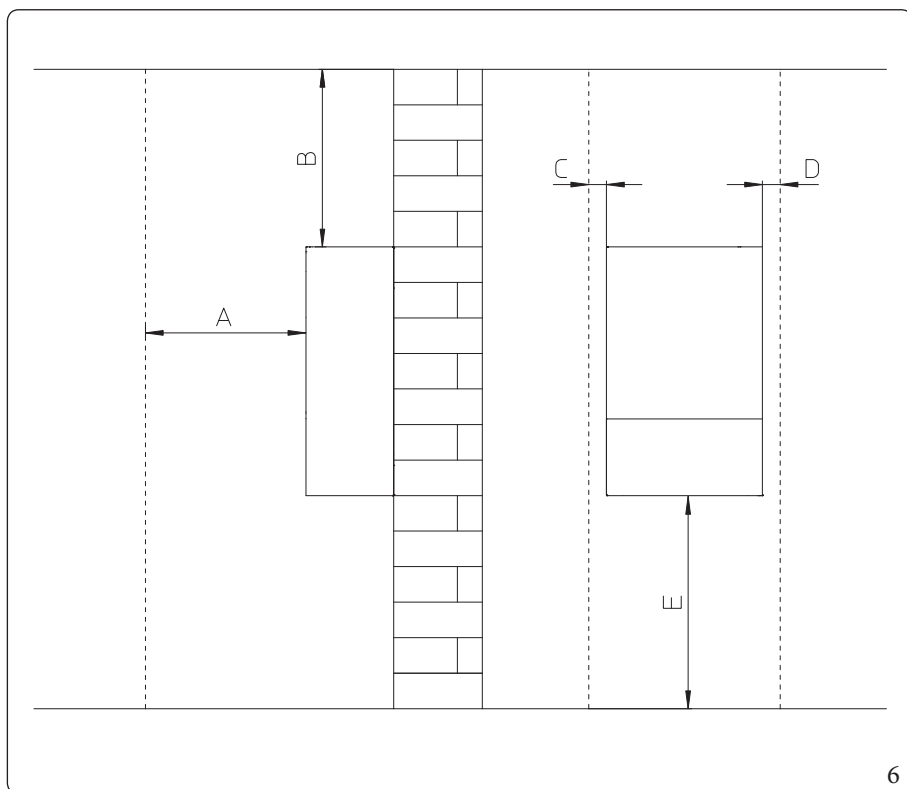


Legenda (Rys. 5):

- V - Podłączenie elektryczne
- G - Doprowadzenie gazu
- AC - Wyjście c.w.u.
- AF - Wejście zimnej wody
- SC - Spust kondensatu (minimalna średnica wewnętrzna Ø13 mm)
- R - Powrót z instalacji c.o.
- M - Zasilanie instalacji c.o.
- LP - Linia chłodnicza - stan ciekły
- GP - Linia chłodnicza - stan gazowy

Wysokość (mm)		Szerokość (mm)	Głębokość (mm)
811		440	474
PRZYŁĄCZA			
LINIA CHŁODNICZA		GAZ	WODA UŻYTKOWA
LP	GP	G	AC - AF
SAE 3/8"	SAE 5/8"	3/4"	1"
INSTALACJA c.o.			
			R - M
			1"

1.5 MINIMALNE ODLEGŁOŚCI MONTAŻU



Opis (Rys. 6):

- A - 450 mm
- B - 350 mm
- C - 30 mm
- D - 30 mm
- E - 350 mm

INSTALATOR

UŻYTKOWNIK

SERWISANT

DANE TECHNICZNE



1.6 OCHRONA PRZECIWXAMARZANIOWA

Minimalna temperatura otoczenia -5°C

Jednostka Wewnętrzna wyposażona jest seryjnie w funkcję ochrony przed zamarzaniem, która uruchamia Jednostkę Zewnętrzną, gdy temperatura wody wewnątrz jednostki spada poniżej 4°C.



W tych warunkach Jednostka Wewnętrzna jest zabezpieczona przed mrozem do temperatury otoczenia 0°C.



W przypadku, gdy jednostka wewnętrzna zainstalowana jest w miejscu, gdzie temperatura spada poniżej 0°C, może dojść do zamarznięcia urządzenia.

Aby uniknąć ryzyka zamarznięcia, należy zastosować się do następujących wytycznych:

- zabezpieczyć przed mrozem obwód ogrzewania, wprowadzając do niego dobrej jakości płyn przeciwzamarzaniowy, specjalnie przystosowany do instalacji ciepłych z gwarancją producenta, że płyn nie uszkodzi wymiennika ani innych części składowych Jednostki Wewnętrznej. Płyn przeciwzamarzaniowy nie może być szkodliwy dla zdrowia. Należy ściśle dostosować się do instrukcji producenta płynu odnośnie koniecznej ilości względem minimalnej temperatury, w której zostanie przechowana instalacja.
- materiały wykorzystane do wykonania obwodu ogrzewania Jednostki Wewnętrznej Immergas są odporne na płyny przeciwzamarzaniu na bazie glikoli etylenowych i propylenowych (jeżeli mieszanki przygotowane są zgodnie z zasadami dobrej praktyki).
- Należy przygotować wodny roztwór 2 klasy potencjalnego zanieczyszczenia wody (EN 1717:2002) lub lokalne obowiązujące przepisy.



Nadmierne stosowanie glikolu może negatywnie wpłynąć na prawidłowe funkcjonowanie urządzenia.



Postępować zgodnie z instrukcjami dostawcy dotyczącymi czasu trwania i ewentualnej utylizacji płynu przeciwzamarzaniu.

Minimalna temperatura otoczenia -15°C

Obwód wody użytkowej chronić przed mrozem, korzystając z wyposażenia dostarczanego na zamówienie (zestaw przeciwzamarzaniowy), złożonego z grzałki elektrycznej, odpowiedniego okablowania i termostatu sterowania (przeczytać uważnie instrukcje montażu zawarte w opakowaniu zestawu).



We wspomnianych warunkach i po zastosowaniu zestawu do ochrony przed zamarzaniem, Jednostka Wewnętrzna jest chroniona przed mrozem do temperatury -15°C.

Ochrona przed zamarzaniem Jednostki Wewnętrznej (zarówno 0°C jak i -15°C) zapewniona jest tylko, gdy:

- Jednostki Wewnętrzna i Zewnętrzna są poprawnie połączone ze sobą oraz do obwodów zasilania elektrycznego;
- jednostki są stale zasilane;
- Jednostka Wewnętrzna nie jest w trybie „off”;
- jednostki nie wykazują nieprawidłowości (par. 2.5);
- brak awarii podstawowych jednostek i/lub zestawu zapobiegającemu zamarzaniu.

Z gwarancji wyłączone są uszkodzenia wynikające z przerw w dostawie energii elektrycznej i nieuwzględnienia tego, co opisano na poprzednich stronach.



W przypadku zainstalowania Jednostki Wewnętrznej w miejscach, w których temperatura może spaść poniżej 0°C, wymagana jest izolacja rur przyłączeniowych c.w.u.

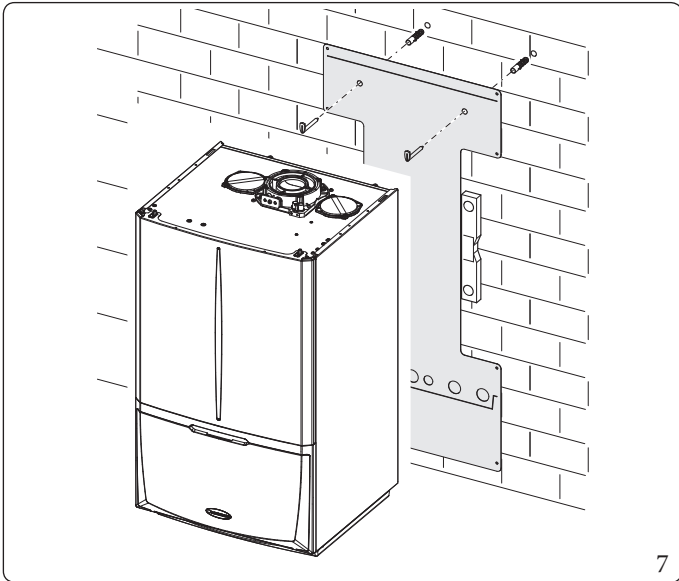


Systemy zabezpieczające przed zamarzaniem opisane w niniejszym rozdziale służą wyłącznie ochronie Jednostki Wewnętrznej. Obecność tych funkcji i urządzeń nie wyklucza możliwości zamarzania części obwodów zewnętrznych względem Jednostki Wewnętrznej.



1.7 ZESPÓŁ PRZYŁĄCZENIOWY JEDNOSTKI WEWNĘTRZNEJ

- Zespół przyłączeniowy hydrauliczny jest dostarczany standardowo wraz z Magis Combo V2 I. Wykonać połączenie hydrauliczne, jak pokazano poniżej, uważając, aby zabezpieczyć rury odpływowe i dopływowe instalacji za pomocą dostarczonych powłok izolacyjnych.
- Ściennej zespół przyłączeniowy obwodu R410A jest dostarczany jako zestaw opcjonalny, połączyć obwód zgodnie ze wskazówkami zawartymi w instrukcji obsługi Jednostki Zewnętrznej.



Grupa podłączeniowa zawiera (Rys. 7):

- N°2 - Regulowane kołki rozprężne
- N°2 - Haki do zawieszenia Jednostki Wewnętrznej
- N°1 - Przewód doprowadzenia gazu Ø 18 (G)
- N°1 - Rura wylotowa ciepłej wody 1/2" (AC)
- N°1 - Złączka vabco G 1/2" (AC)
- N°1 - Rura wejścia zimnej wody 1/2" (AF)
- N°1 - Zawór kulowy 1/2" (AF)
- N°1 - Rura powrotu instalacji c.o. 1" (R)
- N°1 - Złączka vabco G 1" (R)
- N°1 - Filtr skośny G 1" (R)
- N°1 - Kurek G 1" (R)
- N°1 - Rura zasilania instalacji c.o. 1" (M)
- N°1 - Kurek G 1" ze złączką vabco (M)
- N°1 - Zawór gazowy
- N°1 - Zawór odcinający instalacji z filtrem 1" (R)

Uszczelki, śruby i uszczelka O-Ring

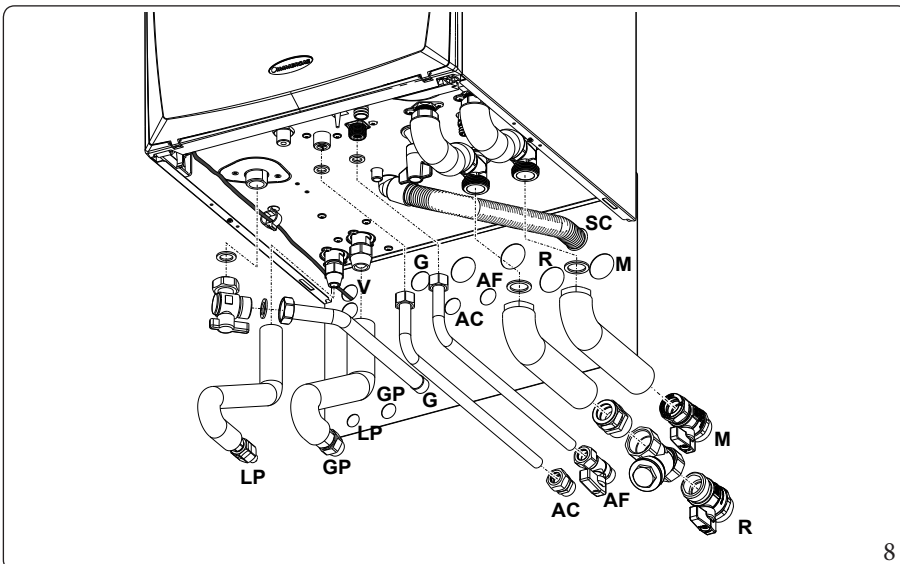
Zestaw przyłączeniowy obwodu R410A naścienny (opcja) zawiera:

- N°1 - Rura linii chłodniczej w stanie ciekłym SAE 3/8" (LP)
- N°1 - Rura linii chłodniczej w stanie gazowym SAE 5/8" (GP)

1.8 PODŁĄCZENIE HYDRAULICZNE



Aby nie utracić gwarancji, przed wykonaniem połączeń Jednostki Wewnętrznej należy oczyścić dokładnie instalację ciepłą (przewody rurowe, elementy grzewcze itd.) odpowiednimi środkami zmywającymi i usuwającymi osad, będącymi w stanie usunąć ewentualne resztki, które mogłyby negatywnie wpłynąć na prawidłowe działanie Jednostki Wewnętrznej.



Legenda (Rys. 8):

- V - Podłączenie elektryczne
- G - Doprowadzenie gazu
- AC - Wyjście c.w.u.
- AF - Wejście zimnej wody
- SC - Odprowadzenie kondensatu (minimalna średnica wewnętrzna Ø 13 mm)
- R - Powrót z instalacji c.o.
- M - Zasilanie instalacji c.o.
- LP - Linia chłodnicza - stan ciekły
- GP - Linia chłodnicza - stan gazowy



Zawór bezpieczeństwa 3 bary

Upust zaworu bezpieczeństwa musi być zawsze prawidłowo odprowadzany do leja spustowego; w konsekwencji, w przypadku interwencji zaworu, rozlana ciecz trafi do kanalizacji.

W przeciwnym razie, jeśli zawór spustowy musiałby zadziałać zalewając pomieszczenie, producent urządzenia nie będzie za to odpowiedzialny.

Odprowadzanie kondensatu

Aby odprowadzić skraplającą się wodę, wytworzoną przez urządzenie, należy podłączyć się do sieci ściekowej przy pomocy rur odpornych na skropliny kwaśne, o \varnothing wewnętrznej przynajmniej 13 mm.

Instalacja połączenia urządzenia z siecią ściekową musi zostać wykonana tak, aby uniknąć niedrożności i zamarznięcia zawartego w nim płynu.

Przed uruchomieniem urządzenia należy się upewnić, że kondensat może być właściwie odprowadzany; po pierwszej próbie zapłonu upewnić się, że syfon jest wypełniony kondensatem (Par. 1.35).

Należy ponadto zastosować się do obowiązujących norm i wytycznych krajowych i lokalnych dotyczących odprowadzania wód odpływowych.

W przypadku gdy spust kondensatu nie odbywa się w systemie odprowadzenia ścieków, należy zamontować neutralizator kondensatu, który zapewni przestrzeganie parametrów określonych w obowiązujących przepisach.

Zgodnie z obowiązującymi przepisami technicznymi zaleca się uzdatnianie wody w instalacji grzewczej i wodnej, w celu ochrony instalacji i urządzenia przed osadami (np. osady wapienne), powstawaniem szlamu i innych szkodliwych osadów.

Aby nie utracić gwarancji wymiennika, należy również przestrzegać zaleceń wskazanych w (Par.1.33).

Przyłączenia hydrauliczne muszą zostać wykonane w sposób racjonalny wykorzystując zaczepty na szablonie montażowym jednostki wewnętrznej.



Producent nie ponosi odpowiedzialności w przypadku szkód spowodowanych przez wprowadzenie napełniania automatycznego.

Aby spełnić wymagania instalacyjne ustalone przez normę EN 1717 w sprawie zanieczyszczenia wody pitnej, zaleca się zastosowanie zestawu zaworu zwrotnego IMMERGAS do zamontowania przed połączeniem dopływu zimnej wody jednostki wewnętrznej. Zaleca się również, aby nośnik ciepła (np. woda + glikol) dodany do głównego obiegu jednostki wewnętrznej (obwód c.o. i/lub chłodzenia), należał do kategorii 2 zgodnie z normą EN 1717.



Aby zachować trwałość i cechy wydajności urządzenia, wskazany jest montaż zestawu „dozownika polifosforanów” w przypadku wody, której właściwości mogą doprowadzić do powstania osadu wapiennego.



Zalecamy zainstalowanie separatora hydraulicznego, aby umożliwić bardziej jednorodną dostawę we wszystkich warunkach działania.

Aby poprawić wytwarzanie mocy, użyć funkcji korekty nastawy zasilania podczas działania generatora ciepła (Par. 3.19).



W przypadku używania jednej lub kilku pomp ponownego uruchamiania należy zamontować za jednostką wewnętrzną rozdzielacz hydrauliczny (nie dostarczany przez Immergas).



1.9 PRZYŁĄCZENIE LINII CHŁODNICZEJ

Jeśli chodzi o przyłączenie linii chłodniczej, należy koniecznie przestrzegać wszystkich wskazówek zawartych w instrukcji obsługi Jednostki Zewnętrznej.

Wykonać połączenia bezpośrednio na przyłączach Jednostki Wewnętrznej lub użyć zestawu wylotu tylnego (opcja).

1.10 PODŁĄCZENIE ELEKTRYCZNE



Odłączyć napięcie od Jednostki Wewnętrznej przed wykonaniem jakiegokolwiek połączenia elektrycznego.

Stopień ochrony Jednostki Wewnętrznej to IPX4D; bezpieczeństwo elektryczne jest zapewnione tylko, gdy jest ono właściwie przyłączone do prawidłowo funkcjonującej instalacji uziemienia, wykonywanej zgodnie z obowiązującymi zasadami bezpieczeństwa.



Producent uchyla się od wszelkiej odpowiedzialności za obrażenia osób lub szkody rzeczowe spowodowane brakiem uziemienia jednostki wewnętrznej i nieprzestrzeganiem norm referencyjnych IEC.



Kable połączeniowe należy ułożyć zgodnie z przeznaczeniem.

Użyć 3 opasek zaciskowych (c) (brak w zestawie), aby połączyć pojedyncze kable (maks. 1,5 mm²) w dolnej listwie zaciskowej.

Użyć odpowiednich dławików kablowych (d) po lewej stronie, uważając, aby przeprowadzić maksymalnie 2 kable wielobiegunowe (maks. 3 x 1 mm²) przez jeden dławik kablowy.

Na rysunku 9 przedstawione są przykładowe połączenie kabli w celu wykonania połączeń zgodnie z własnymi potrzebami, patrz instrukcje poniżej.

Otwarcie komory przyłączy tablicy sterowania (rys. 9).

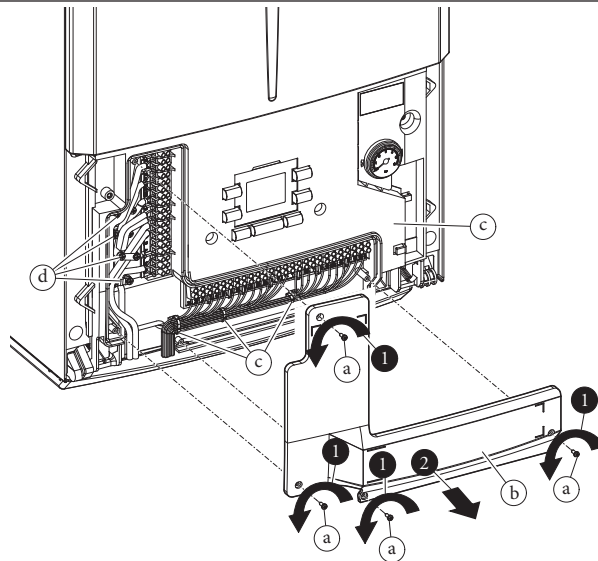
Aby wykonać połączenia elektryczne wystarczy otworzyć tablicę przyłączy, postępując zgodnie z poniższymi instrukcjami.

1. Zdemontować część przednią.
2. Zdemontować pokrywę.
3. Odkręcić śruby (a).
4. Zdjąć pokrywę (b) z panelu sterowania (c).

Teraz można uzyskać dostęp do listwy zaciskowej.

Ponadto należy sprawdzić, czy instalacja elektryczna jest dostosowana do maksymalnej mocy pobieranej przez urządzenie, wskazanej na tabliczce umieszczonej na Jednostce Wewnętrznej.

Jednostki Wewnętrzne są wyposażone w kabel zasilający H05 VVF 3 x 0,75 mm² typu „Y”, bez wtyczki.



9





Kabel zasilający należy przyłączyć do sieci 230 V~ ±10% /50 Hz uwzględniając biegunowość L-N i przyłączenie do uziemienia, sieć ta musi być wyposażona w wyłącznik odłączający wszystkie bieguny zasilania o kategorii przepięcia klasy III, zgodnie z zasadami dotyczącymi montażu.



W celu ochrony przed ewentualną dyspersją napięć stałych pulsujących należy przygotować zabezpieczenie różnicowoprądowe typu A.



W razie uszkodzenia przewodu zasilania i w celu jego wymiany zwrócić się do autoryzowanej firmy (na przykład Autoryzowanego Serwisu Technicznego), aby uniknąć jakiegokolwiek zagrożenia.

Kabel zasilający musi przebiegać po wskazanej trasie (par. 1.8) tak, aby nie dotykał boku ramy.

W przypadku konieczności wymiany bezpieczników na płytach elektronicznych, również daną czynność powinien przeprowadzić wyspecjalizowany pracownik: użyć bezpiecznika F3.15A H250V na elektronicznej płycie głównej.

Do ogólnego zasilania urządzenia z sieci elektrycznej, zabronione jest korzystanie z przejściówek, gniazdek zbiorczych i przedłużaczy.

Wykonać różne połączenia elektryczne zgodnie z własnymi potrzebami (rys. 10, 11):

Przyłączenie elektryczne Jednostki Zewnętrznej

Jednostkę Wewnętrzną należy połączyć z Jednostką Zewnętrzną poprzez połączenie z zaciskami F1 i F2, jak pokazano na schemacie elektrycznym (rys.11). Jednostka Wewnętrzna jest zasilana napięciem 230 V, niezależnie od Jednostki Zewnętrznej.

Skonfigurować parametry Jednostki Wewnętrznej zgodnie ze wskazówkami w paragrafie (par. 3.8).

Montaż instalacji fotowoltaicznej

Przyłączenie produktu do instalacji fotowoltaicznej ułatwia użycie Jednostki Zewnętrznej podczas działania paneli fotowoltaicznych. Wykonać połączenie tak jak pokazano na (rys.10).

Osuszacze

Wykonać połączenie tak jak pokazano na (rys.11). Aby zakończyć czynności związane z połączeniem, konieczne jest umieszczenie opcjonalnego zestawu płytki z 2 przekaźnikami.



Konieczne jest zapewnienie oddzielnych linii o różnych napięciach zasilania. W szczególności konieczne jest oddzielenie połączeń bardzo niskiego napięcia od połączeń 230 V.

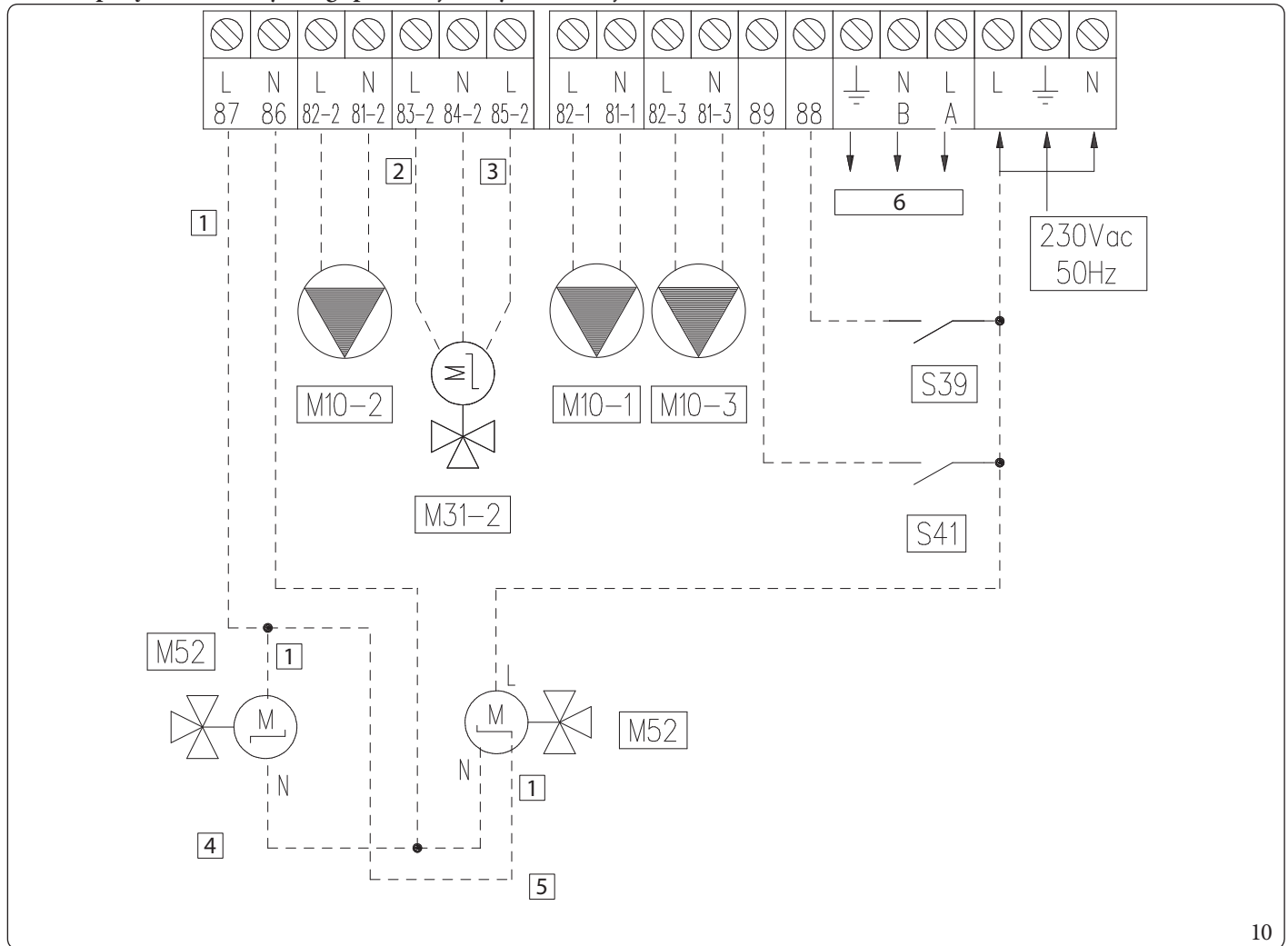
Instalacja rurowa urządzenia nigdy nie może zostać wykorzystana jako uziemienie instalacji elektrycznej lub telefonicznej.

Sprawdzić ten warunek przed wykonaniem połączeń elektrycznych Jednostki Wewnętrznej.



Jednostkę Wewnętrzną można podłączyć elektrycznie do Jednostek Zewnętrznych wyposażone w obwód o bardzo niskim napięciu znamionowym bez uziemienia (SELV)

Schemat połączenia elektrycznego pionowej listwy zaciskowej.



Opis (rys. 10):


- 1 - Otwarty/Zamknięty
- 2 - Close [Zamknięty]
- 3 - Open [Otwarty]
- 4 - Zawór z powrotem sprężynowym
- 5 - Zawór 2-punktowy
- 6 - Układy pomocnicze

- M10-1 - Pompa obiegowa strefy 1 (opcja)
- M10-2 - Pompa obiegowa strefy 2 (opcja)
- M10-3 - Pompa obiegowa strefy 3 (opcja)
- M31-2 - Zawór mieszający strefy 2 (opcja)
- M52 - Trójdrożny grzanie/chłodzenie (opcja)
- S39 - Wejście fotowoltaiczne
- S41 - Wyłączenie Jednostki Zewnętrznej

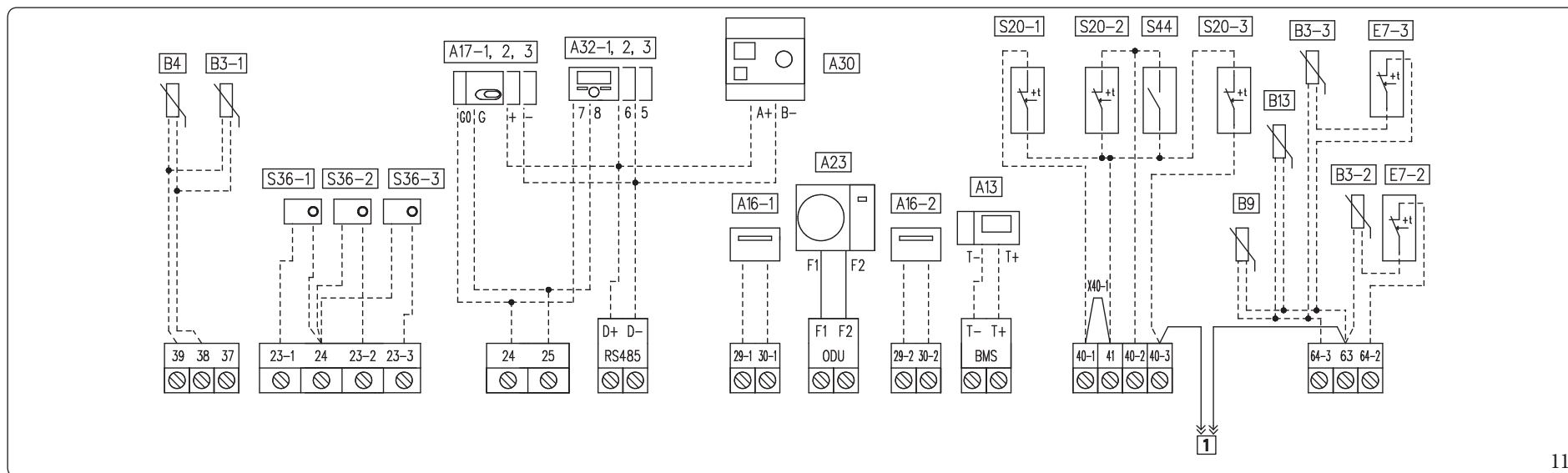
Trzecią (mieszaną) strefą w instalacji można również zarządzać za pomocą płytki przekaźników (opcja).

W danym przypadku pompę obiegową strefy 3 należy połączyć zgodnie ze schematem (M10-3).

Ewentualny osuszacz strefy 3 będzie zarządzany przez płytkę przekaźników, do którego przyłączony jest również zawór mieszający strefy 3.

 Schemat połączeń znajduje się w paragrafie 3.5 (Schemat elektryczny połączenia listew zaciskowych LV).





11

Opis (rys. 11):

- A13 - Menedżersystemu (opcja)
- A16-1 - Osuszacz strefy 1 (opcja z płytą menedżera odwilż.)
- A16-2 - Osuszacz strefy 2 (opcja z płytą menedżera odwilż.)
- A17-1 - Czujnik wilgotności strefy 1 (opcja)
- A17-2 - Czujnik wilgotności strefy 2 (opcja)
- A17-3 - Czujnik wilgotności strefy 3 (opcja)
- A23 - Jednostka zewnętrzna
- A30 - Dominus (opcja)
- A32-1 - Panel zdalnego sterowania strefą 1 (opcja)
- A32-2 - Panel zdalnego sterowania strefą 2 (opcja)
- A32-3 - Panel zdalnego sterowania strefą 3 (opcja)
- B3-1 - Sonda zasilania strefy 1 (opcja)
- B3-2 - Sonda zasilania strefy 2 (opcja)
- B3-3 - Sonda zasilania strefy 3 (opcja)

- B4 - Sonda zewnętrzna (opcja)
- B9 - Sonda wejścia c.w.u. (opcja)
- B13 - Sonda c.o. (opcja)
- E7-2 - Termostat bezpieczeństwa niskiej temperatury strefy 2 (opcja)
- E7-3 - Termostat bezpieczeństwa niskiej temperatury strefy 3 (opcja)
- S20-1 - Termostat pokojowy strefy 1 (opcja)
- S20-2 - Termostat pokojowy strefy 2 (opcja)
- S20-3 - Termostat pokojowy strefy 3 (opcja)
- S36-1 - Higrometr strefa 1 (opcja)
- S36-2 - Higrometr strefa 2 (opcja)
- S36-3 - Higrometr strefa 3 (opcja)
- S44 - Przełącznik ogrzewania/chłodzenia
- X40-1 - Mostek termostatu pokojowego strefy 1
- 1 - Złącze serwisowe

Osuszacze A16-1 i A16-2 można połączyć dopiero po zainstalowaniu płytki z 2 przekaźnikami (opcja).

Usunąć mostek X40-1 przed wykonaniem połączenia elektrycznego termostatu pokojowego strefy 1.

Wejścia TA, 40-1 itd. muszą być odsprężone elektrycznie; np.: jeden sterownik nie może pilotować kilku wejść.

W przypadku obecności A13 nie należy podłączać urządzeń strefowych.

Termostaty pokojowe strefa 2, strefa 3 i styk S44 nie mogą być instalowane jednocześnie.

Nie można zamontować jednocześnie:

- Sonda c.o. B13 i Sonda strefowa 3 B3-3;
- Sonda zewnętrzna B4 ze strefą 1 B3-1;
- Panel zdalnego sterowania A32 z czujnikiem wilgotności A17 w tej samej strefie.



1.11 TERMOSTATY CZASOWE POKOJOWE (OPCJONALNIE)

Jednostka Wewnętrzna przygotowana jest do zastosowania termostatów czasowych pokojowych lub zdalnego sterowania, dostępnych jako zestaw opcjonalny.

Można połączyć maksymalnie 3 termoregulatory bezpośrednio z urządzeniem.

Wszystkie termostaty pokojowe Immergas podłączane są tylko przy pomocy 2 przewodów.

Prosimy o uważne przeczytanie instrukcji dotyczących montażu i eksploatacji, zawartych w dodatkowym zestawie.



Odlączyć napięcie od urządzenia przed wykonaniem jakiegokolwiek połączenia elektrycznego.

Cyfrowy termostat czasowy Immergas On/Off (Wł./Wył.).

Termostat czasowy pozwala na:

- ustawienie dwóch wartości temperatury otoczenia: jednej na dzień (temperatura komfort) i jednej na noc (temperatura obniżona);
- ustawienie programu tygodniowego z czterema włączeniami i wyłączeniami w ciągu dnia;
- wybór pożądanego trybu pracy spośród różnych możliwych pozycji:
 - funkcjonowanie w trybie ręcznym (z regulowaną temperaturą);
 - funkcjonowanie w trybie automatycznym (z ustawionym programem);
 - funkcjonowanie w trybie automatycznym wymuszonym (zmieniając temperaturę automatycznego programu).

Termostat czasowy zasilany jest 2 bateriami alkalicznymi 1,5 V typu LR6.

Przyłączenie elektryczne termostatu czasowego On/Off (opcja).



Czynności opisane poniżej muszą zostać przeprowadzone po odłączeniu napięcia od urządzenia.

Termostat lub termostat czasowy On/Off należy przyłączyć do zacisków 40-1 / 41, usuwając obecny mostek: X40-1 w przypadku strefy 1, 40-2 / 41 w przypadku strefy 2 i 40-3 / 42 w przypadku strefy 3.

Upewnić się, że styk termostatu On/Off jest rodzaju „beznapięciowego” tzn., niezależny od napięcia sieci, w przeciwnym razie karta elektroniczna regulacji uległaby uszkodzeniu.

Przyłączenia należy wykonać na listwie zaciskowej wewnątrz tablicy sterowania urządzenia (rys. 11).

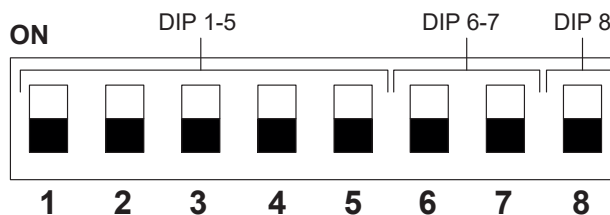


1.12 SONDY TEMPERATURY OTOCZENIA I WILGOTNOŚCI MODBUS (OPCJONALNIE)

Sonda temperatury i wilgotności używana jest do wykrywania wilgotności otoczenia i obliczania odpowiedniego punktu rosy, regulując temperaturę zasilania w fazie chłodzenia.

Wykonać połączenie z urządzeniem, jak pokazano na (rys. 11).

Tabela konfiguracji przełącznika DIP-Switch



DIP 1-5 (Adres)	<p>ON</p> <p>1 2 3 4 5</p>	Strefa 1 (Adres 131)
	<p>ON</p> <p>1 2 3 4 5</p>	Strefa 2 (Adres 132)
	<p>ON</p> <p>1 2 3 4 5</p>	Strefa 3 (Adres 133)

DIP 6-7 (Typ)	<p>ON</p> <p>6 7</p>	Modbus 1 - 8 - E - 1
------------------	----------------------	----------------------

DIP 8 (Prędkość)	<p>ON</p> <p>8</p>	9600 bit/s
---------------------	--------------------	------------

1.13 PANEL ZDALNEGO STEROWANIA STREFĄ (OPCJONALNIE)

To zdalne urządzenie służy do ustawiania nastawy i wyświetlania głównych informacji o strefie, dla której zostało skonfigurowane. Wykonać połączenie z urządzeniem, jak pokazano na (rys. 11).

W celu prawidłowej konfiguracji urządzenia ustawić parametry zgodnie z opisem poniżej:

Menu Serwis -> Konfiguracja urządzenia	
Adres Slave: adres do skonfigurowania na podstawie strefy, w której jest zainstalowane urządzenie	Strefa 1 = 41
	Strefa 2 = 42
	Strefa 3 = 43
Prędkość transmisji	9600
Bit parzystości	Parzysty
Bit zatrzymania	1
Sterowanie pompą ciepła	NIE

Przy użyciu Panelu Zdalnego Sterowania Strefą z wersją oprogramowania układowego w wersji 2.00 równą lub wyższą:

- pozycja „Sterowanie pompą ciepła” nie jest już dostępna;
- można włączyć modulację sondy pokojowej;
- można włączyć kontrolę punktu rosy.



Prawidłowe działanie wymaga zainstalowania mostka na termostacie strefy związanej z panelem. W razie potrzeby mostek ten można zastąpić termostatem bezpieczeństwa.



Zaleca się ponowne uruchomienie maszyny po przyłączeniu panelu zdalnego sterowania.

1.14 DOMINUS (OPCJONALNIE)

Systemem można sterować zdalnie za pomocą opcjonalnego zestawu Dominus.

Wykonać połączenie z urządzeniem, jak pokazano na (rys. 11).

Aby włączyć Dominus, należy:

- ustawić przełącznik dip switch: OFF-OFF-OFF-ON;
- na panelu sterowania ustawić parametr A30 = ON;
- skonfigurować profil APP Dominus V2 w Magis Pro-Combo V2I.



Oprogramowanie układowe Dominus należy zaktualizować co najmniej do wersji 2.02.

Dodatkowe informacje znajdują się na odpowiedniej stronie instrukcji obsługi.

1.15 HIGROMETRON/OFF (OPCJONALNIE)

Można sterować osuszaczem powietrza za pomocą higrometru.

Wykonać połączenie z urządzeniem, jak pokazano na (rys. 11).



1.16 ZEWNĘTRZNY CZUJNIK TEMPERATURY (OPCJONALNIE)

W Jednostce Zewnętrznej zainstalowana jest standardowo sonda zewnętrzna, której można używać jako zewnętrznej sondy pompy ciepła.

Można jej używać jako sondy zewnętrznej pompy ciepła.

W przypadku, gdy Jednostka Zewnętrzna znajduje się w miejscu nieodpowiednim do odczytu temperatury, należy zastosować dodatkową sondę zewnętrzną (rys. 12) dostępną jako zestaw opcjonalny.

Po informacje dotyczące umieszczenia sondy zewnętrznej odnieść się do odpowiedniego arkusza instrukcji.

Aby sonda opcjonalna działała poprawnie, należy ją przyłączyć tak, jak przewidziano (rys. 11), a następnie ją włączyć (par. 3.8).



gdy sonda jest włączona, odłączyć źródło napięcia i ponownie zasilić urządzenie.

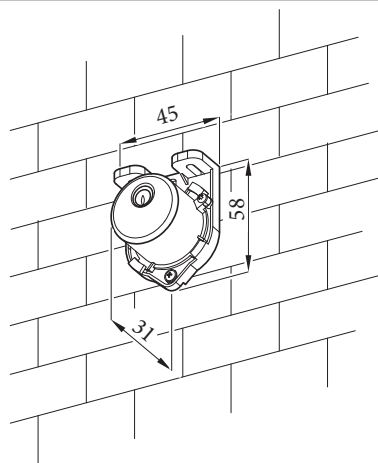
Obecność sondy zewnętrznej umożliwia automatyczne ustawienie temperatury zasilania instalacji w zależności od temperatury zewnętrznej. Pozwala to na dostosowanie dostarczanego do instalacji ogrzewania (c.o.) lub chłodzenia.

Temperatura zasilania instalacji jest określona przez menu „Termoregulacja” oraz przez menu „Użytkownik” dla wartości offset według krzywych przedstawionych na wykresie (par. 1.17).



w przypadku instalacji podzielonych na dwie lub trzy strefy, temperatura zasilania obliczana jest na podstawie strefy o najwyższej temperaturze w fazie c.o. oraz o najniższej temperaturze w fazie chłodzenia.

Sondę Zewnętrzną należy połączyć na zaciskach 38 i 39 na listwie zaciskowej w panelu sterowania Jednostki Wewnętrznej (rys. 11).



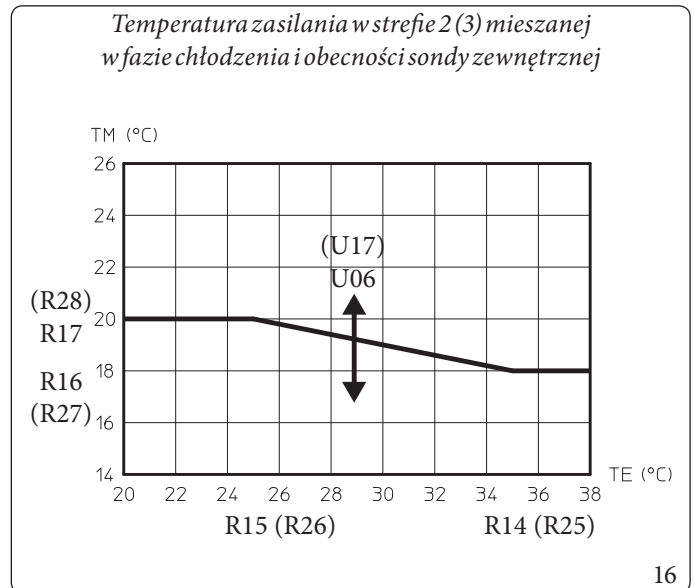
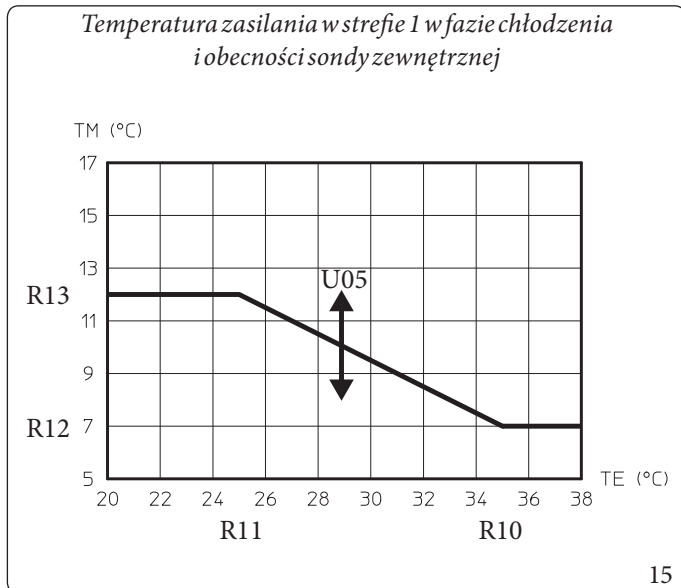
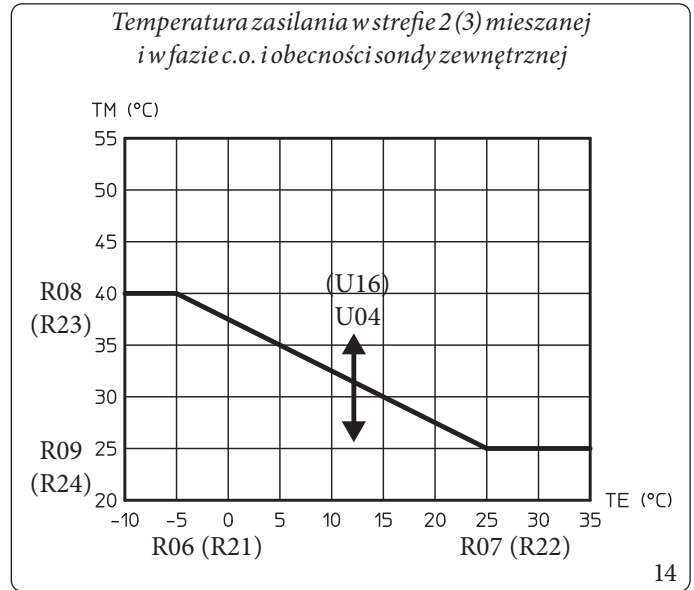
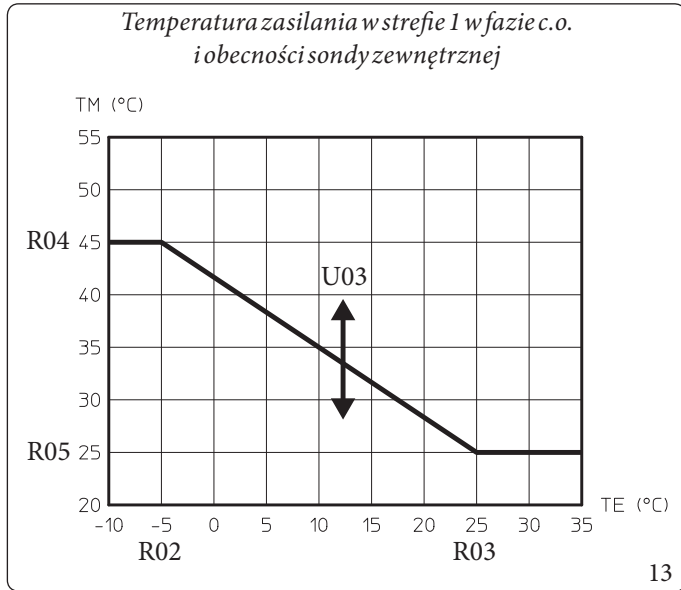
12

W przypadku usterki, po odłączeniu źródła napięcia i ponownym zasileniu, temperatura zewnętrzna jest automatycznie wykrywana przez sondę zewnętrzną na Jednostce Zewnętrznej.

1.17 USTAWIENIE TERMOREGULACJI

Tryb działania systemu można regulować, ustawiając parametry w menu „Termoregulacja”.

Na krzywych (rys. 13, 14, 15, 16, 17, 18) przedstawione są ustawienia domyślne w różnych trybach działania, które dostępne są zarówno z sondą zewnętrzną, jak i bez niej.



Opis (rys. 13, 14, 15, 16, 17, 18)

Rxx - Parametr menu „Termoregulacja”

TE - Temperatura zewnętrzna

TM - Temperatura zasilania.

U02 - Temperatura zasilania w strefie 2 w fazie chłodzenia menu „Użytkownik”

U03 - Wartość offset w stosunku do krzywej ustawionej przez sondę zewnętrzną w strefie 1 ogrzewania

U04 - Wartość offset w stosunku do krzywej ustawionej przez sondę zewnętrzną w strefie 2 ogrzewania

U05 - Wartość offset w stosunku do krzywej ustawionej przez sondę zewnętrzną w strefie 1 chłodzenia

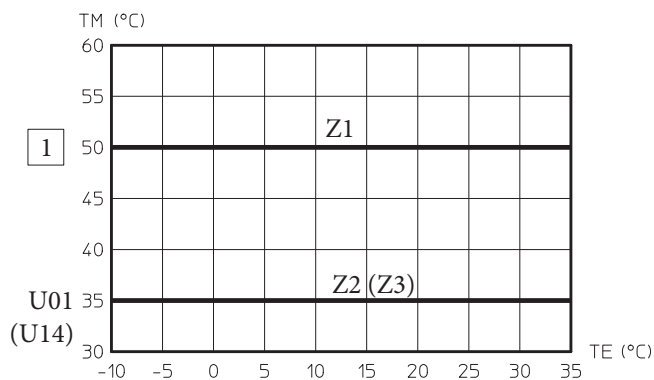
U06 - Wartość offset w stosunku do krzywej ustawionej przez sondę zewnętrzną w strefie 2 chłodzenia

U16 - Wartość offset w stosunku do krzywej ustawionej przez sondę zewnętrzną w strefie 3 ogrzewania

U17 - Wartość offset w stosunku do krzywej ustawionej przez sondę zewnętrzną w strefie 3 chłodzenia

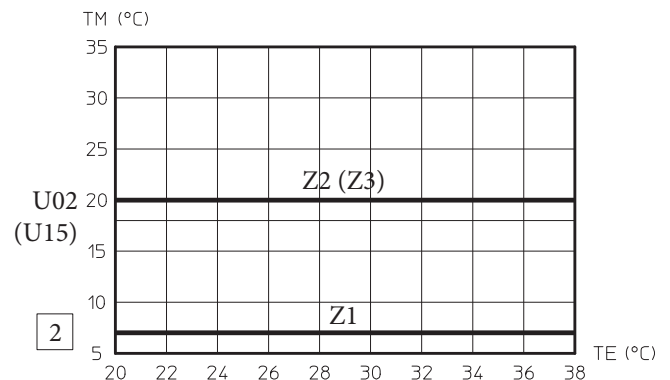


Temperatura zasilania w fazie c.o.
bez sondy zewnętrznej



17

Temperatura zasilania w fazie chłodzenia
bez sondy zewnętrznej



18

Opis (rys. 13, 14, 15, 16, 17, 18)

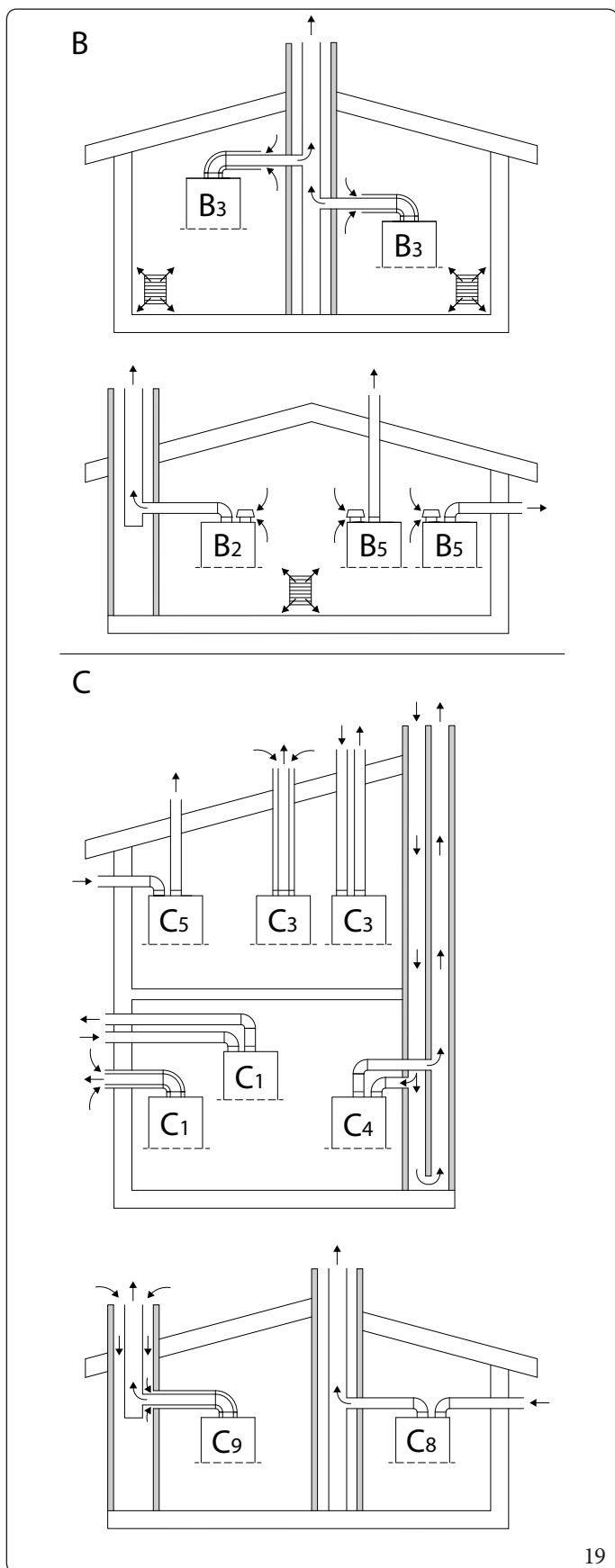
- 1 - Nastawa ogrzewania
- 2 - Nastawa chłodzenia
- TE - Temperatura zewnętrzna
- TM - Temperatura zasilania.
- U01 - Temperatura zasilania w strefie 2 w fazie c.o. menu „Użytkownik”
- U02 - Temperatura zasilania w strefie 2 w fazie chłodzenia menu „Użytkownik”
- U14 - Temperatura zasilania w strefie 3 w fazie c.o. menu „Użytkownik”
- U15 - Temperatura zasilania w strefie 3 w fazie chłodzenia menu „Użytkownik”
- Zx - Strefa instalacji ciepłej



1.18 OGÓLNE PRZYKŁADY TYPÓW INSTALACJI SYSTEMÓW SPALINOWYCH



W przypadku homologowanych rodzajów instalacji systemów odprowadzania spalin przeznaczonych do tego produktu, należy ściśle przestrzegać informacji podanych w tabeli w par. 4.3, w wierszu Typ urządzenia.



19

Tabela podsumowująca typy instalacji (rys. 19):

B	Urządzenie, które pobiera powietrze z pomieszczenia, w którym jest zainstalowane i odprowadza produkty spalania na zewnątrz (bezpośrednio lub przez kanał spalinowy).
B ₂	Urządzenie, które pobiera powietrze z pomieszczenia, w którym jest zainstalowane i odprowadza produkty spalania do kanału spalinowego.
B ₃	Urządzenie przyłączone do wspólnego kanału spalinowego o ciągu naturalnym. Połączenie między kanałem spalinowym a urządzeniem jest wykonane za pomocą koncentrycznego przewodu, w którym przewód spustowy pod ciśnieniem jest całkowicie otoczony powietrzem do spalania pobieranym z wnętrza pomieszczenia. Powietrze do spalania pobierane jest ze skalibrowanych otworów w przewodzie wlotowym.
B ₅	Urządzenie, które pobiera powietrze z pomieszczenia, w którym jest zainstalowane i odprowadza produkty spalania bezpośrednio na zewnątrz (na ścianę lub dach).
C	Urządzenie, w którym obwód spalania (dopływ powietrza, komora spalania, wymiennik ciepła i odprowadzanie produktów spalania) jest odcięty od pomieszczenia, w którym urządzenie jest zainstalowane.
C ₁	Urządzenie przeznaczone do przyłączenia za pośrednictwem przewodów do końcówki poziomej, która jednocześnie umożliwia dopływ powietrza do spalania i odprowadzanie gazów spalinowych przez koncentryczne otwory lub wystarczająco blisko, aby znajdować się w podobnych warunkach wiatrowych.
C ₃	Urządzenie przeznaczone do przyłączenia za pośrednictwem przewodów do końcówki pionowej, która jednocześnie umożliwia dopływ powietrza do spalania i odprowadzanie gazów spalinowych przez koncentryczne otwory lub wystarczająco blisko, aby znajdować się w podobnych warunkach wiatrowych.
C ₄	Urządzenie przeznaczone do przyłączenia, poprzez dwa oddzielne kanały, do zbiorczego kanału spalinowego o ciągu naturalnym. Kanał spalinowy składa się z dwóch przewodów, koncentrycznych lub oddzielnych, w których wlot powietrza w jednym i wylot spalin w drugim odbywa się w podobnych warunkach wiatrowych.
C ₅	Urządzenie, które pobiera powietrze z zewnątrz i odprowadza produkty spalania bezpośrednio na zewnątrz (na ścianę lub dach). Przewody mogą kończyć się w różnych strefach ciśnienia.
C ₆	Urządzenie typu C przeznaczone do przyłączenia do zatwierdzonego i oddzielnie sprzedawanego systemu.
C ₈	Urządzenie przyłączone za pomocą przewodu spustowego do pojedynczego lub zbiorczego kanału spalinowego o ciągu naturalnym. Drugi przewód służy do zasysania powietrza do spalania z zewnątrz.
C ₉	Urządzenie przyłączone za pomocą przewodu spustowego do pionowej końcówki. Przewód, w którym znajduje się wylot spalin, działa również jako przewód ssący powietrza do spalania.

INSTALATOR

UŻYTKOWNIK

SERWISANT

DANE TECHNICZNE



1.19 SYSTEMY POWIETRZNO-SPALINOWE IMMERGAS

Firma Immergas, oddzielnie od urządzeń, dostarcza różne rozwiązania do instalowania końcówek zasysania powietrza i odprowadzania (wyrzutu) spalin, bez których urządzenie nie może działać.

Rozwiązania te stanowią integralną część produktu.



Urządzenie należy zainstalować z systemem pobierania powietrza i odprowadzania spalin w widocznym lub dającym się kontrolować miejscu, z oryginalnego tworzywa sztucznego Immergas „Seria Zielona”, z wyjątkiem konfiguracji C₆ w konfiguracjach z par. 1.18, zgodnie z wymogami obowiązujących przepisów oraz homologacją produktu. Tego rodzaju systemy powietrzno-spalinowe można rozpoznać po specjalnym znaku identyfikacyjnym i wyróżniającym z napisem: „tylko do kotłów kondensacyjnych”.

W przypadku nieoryginalnych zestawów należy zapoznać się z danymi technicznymi urządzenia.



Przewody z tworzywa sztucznego nie mogą być zamontowane na zewnątrz, przez odcinki o długości powyżej 40 cm, bez odpowiedniej osłony przeciw promieniom UV i innym czynnikom atmosferycznym.

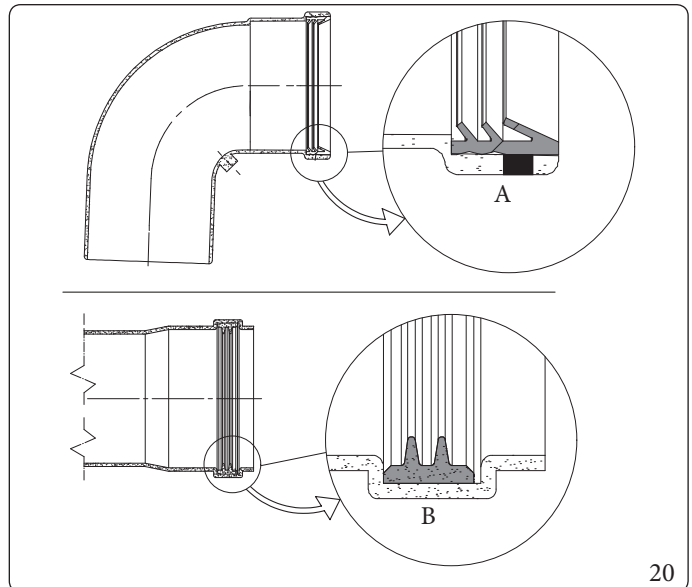


Umieszczenie uszczeltek (koloru czarnego) dla systemu z „serii zielonej”

Zwrócić uwagę na zamontowanie właściwej uszczelki (w przypadku łuków lub przedłużek) (Rys. 20):

- uszczelka (A) ze znacznikami, do użycia wraz z kolankami;
- uszczelka (B) bez znaczników, do użycia wraz z przedłużkami.

Ewentualnie, aby ułatwić zaczepienie, pokryć części przy pomocy zwykajnego talku.



20

Połączenie na zaczepek rur przedłużających i kolanek koncentrycznych

Aby zainstalować ewentualne przedłużki łączone wtykowo z innymi elementami instalacji dymowej, należy:

- Zaczepić rurę koncentryczną lub kolanko koncentryczne stroną męską (gładką) do strony żeńskiej (z uszczelkami wargowymi) elementu uprzednio zainstalowanego i lekko docisnąć do końca; w ten sposób otrzyma się we właściwy sposób szczelność i połączenie elementów.



Gdy zaistnieje konieczność skrócenia końcówki spustowej i/lub rury przedłużki koncentrycznej, wziąć pod uwagę, że przewód wewnętrzny musi zawsze wystawać na 5 mm względem przewodu zewnętrznego.



W celach bezpieczeństwa zaleca się nie zatykać, nawet prowizorycznie, końcówki wlotu/wyrzutu spalin urządzenia.

Należy sprawdzić czy wszystkie elementy systemu spalinowego zostały zainstalowane tak, aby zagwarantować szczelność połączonych elementów, zwłaszcza w przewodzie odprowadzającym spaliny w konfiguracji z zestawem rozdzielnym Ø80. jeżeli warunek opisany powyżej nie jest odpowiednio zagwarantowany, konieczne będzie użycie odpowiedniego zestawu opasek antypoślizgowych.









Podczas montażu poziomych przewodów konieczne jest zachowanie minimalnego nachylenia przewodów równego 5% w stronę urządzenia i zamontowania co 3 metry opaski przerywającej z kołkiem.

Montaż na ramie do zabudowy

W tym trybie należy zainstalować system spalinowy odpowiednio do własnych potrzeb, używając specjalnych przygotowanych wycięć obecnych na ramie aby wyjść poza jej obris.













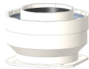



1.20 RÓWNOWAŻNE DŁUGOŚCI ELEMENTÓW SYSTEMU SPALINOWEGO „SERIA ZIELONA”

Długości równoważne koncentr. Ø 60/100				
Ø przewodu [mm]	Rodzaj przewodu	Ilustracja	Długość równoważna w [m] rury koncentrycznej Ø 60/100 mm	
60/100	Rura Ø 60/100 mm L = 1 m		1,0	
	Kolanko 90° Ø 60/100 mm		1,3	
	Kolanko 45° Ø 60/100 mm		1,0	
	Końcówka pozioma Ø 60/100 mm L = 1 m			
	Końcówka pozioma Ø 60/100 mm L = 1 m nastawna		koniec 0°	
			koniec 45°	
Końcówka pionowa Ø 60/100 mm L = 1,25 m				



Wartości równoważnych długości w metrach rury koncentrycznej końcówek Ø60/100 nie są wartościami rzeczywistymi, ale wartościami ważonymi, które należy wykorzystać do obliczenia systemu powietrzno-spalinowego.

Długości równoważne rozgałęz. Ø 80/80 i wkład kominowy sztywny Ø 80				
Ø przewodu [mm]	Rodzaj przewodu	Ilustracja	Długość równoważna w [m] rury Ø 80 mm	
80/80 i sztywna 80	Rura Ø 80 mm L = 1 m		Wylot spalin	1,0
			Wlot powietrza	0,7
	Kolanko 90° Ø 80 mm		Wylot spalin	2,1
			Wlot powietrza	1,6
	Kolanko 45° Ø 80 mm		Wylot spalin	1,3
			Wlot powietrza	1,0
	Końcówka pozioma Ø 80 mm L = 1 m		Wylot spalin	3,5
			Wlot powietrza	2,5
	Końcówka pozioma Ø 80 mm część z kratką		Wylot spalin	2,5
			Wlot powietrza	1,8
	Końcówka pionowa Ø 80 mm L = 1 m		Wylot spalin	3,0
	Końcówka pionowa inox Ø 80 mm L = 1 m		Wylot spalin	3,0
	Zestaw zasysania Ø 80 mm do konfiguracji B		Wlot powietrza	4,3
	Końcówka pionowa Ø 80 mm L = 1,25 m		Wylot spalin	4,6
	Rura Ø 80/125 mm L = 1 m			1,8
	Kolanko 90° Ø 80/125 mm			2,5
Kolanko 45° Ø 80/125 mm			1,8	
Zestaw ze zwężką od Ø 60/100 do Ø 80/125 mm			0,9	
Zestaw uformowany termicznie do instalacji typu B		Wlot powietrza	4,0	















INSTALATOR




















UŻYTKOWNIK

SERWISANT

DANE TECHNICZNE



Długości równoważne wkład kominowy Ø 60 sztywny				
Ø przewodu [mm]	Rodzaj przewodu	Ilustracja	Długość równoważna w [m] rury sztywnej Ø 60 mm	
60 sztywna	Rura Ø 60 mm L = 1 m		Wylot spalin	1,0
	Kolanko 90° Ø 60 mm		Wylot spalin	1,1
	Kolanko 45° Ø 60 mm		Wylot spalin	0,6
	Końcówka pionowa Ø 60 mm L = 1 m		Wylot spalin	3,7
	Zwężka Ø 80 a Ø 60 mm		Wylot spalin	0,8
	Rura Ø 80 mm L = 1 m		Wylot spalin	0,4
			Wlot powietrza	0,3
	Kolanko 90° Ø 80 mm		Wylot spalin	0,8
			Wlot powietrza	0,6
	Kolanko 45° Ø 80 mm		Wylot spalin	0,5
			Wlot powietrza	0,4
	Końcówka pozioma Ø 80 mm L = 1 m		Wlot powietrza	0,9
	Końcówka pozioma Ø 80 mm część z kratką		Wlot powietrza	0,7
	Rura Ø 60/100 mm L = 1 m		Wylot spalin	2,0
	Kolanko 90° Ø 60/100 mm		Wylot spalin	2,5
	Kolanko 45° Ø 60/100 mm		Wylot spalin	2,0
Zestaw zasysania Ø 80 mm do konfiguracji B		Wlot powietrza	1,6	

Długości równoważne wkład kominowy Ø 80 elastyczny				
Ø przewodu [mm]	Rodzaj przewodu	Ilustracja	Długość równoważna w [m] rury elastycznej Ø 80 mm	
80 elastyczna	Elastyczna falista Ø 80 mm L = 1 m		Wylot spalin	1,0
	Kolanko 70° Ø 80 mm		Wylot spalin	1,0
	Zestaw - T Ø 80 mm		Wylot spalin	1,1
	Końcówka spustowa typu T Ø 80 mm		Wylot spalin	1,6
	Końcówka pionowa Ø 80 mm		Wylot spalin	0,7
	Prześciówka Ø 80 mm elastyczna/męska		Wylot spalin	0,2
	Prześciówka Ø 80 mm elastyczna/elastyczna		Wylot spalin	0,2
	Prześciówka Ø 80 mm elastyczna/elastyczna		Wylot spalin	0,3
	Końcówka pionowa Ø 80 mm L = 1,25 m		Wylot spalin	1,7
	Rura Ø 80 mm L = 1 m		Wylot spalin	0,4
			Wlot powietrza	0,3
	Kolanko 90° Ø 80 mm		Wylot spalin	0,8
			Wlot powietrza	0,6
	Kolanko 45° Ø 80 mm		Wylot spalin	0,5
			Wlot powietrza	0,4
	Końcówka pozioma Ø 80 mm L = 1 m		Wlot powietrza	0,9
			Wlot powietrza	0,7
	Końcówka pozioma Ø 80 mm część z kratką		Wlot powietrza	0,7
	Rura Ø 80/125 mm L = 1 m			0,7
	Kolanko 90° Ø 80/125 mm			0,9
Kolanko 45° Ø 80/125 mm			0,7	
Zestaw ze zwężką od Ø 60/100 do Ø 80/125 mm			0,3	
Zestaw zasysania Ø 80 mm do konfiguracji B		Wlot powietrza	1,6	

INSTALATOR

UŻYTKOWNIK

SERWISANT

DANE TECHNICZNE



1.21 MAKSYMALNA DŁUGOŚĆ SYSTEMU POWIETRZNO-SPALINOWEGO



Maksymalna długość systemu powietrzno-spalinowego (L_{max}) obejmuje końcówkę.



Aby obliczyć długość systemu powietrzno-spalinowego, wystarczy dodać, dla każdego elementu, który ma być użyty, odpowiednią wartość wskazaną w kolumnie „Długość równoważna w m rury” w tabeli, w par. 1.20 i sprawdzić, czy otrzymana suma jest równa lub mniejsza niż maksymalna długość (L_{max}) wskazana w paragrafie 1.21 ($L \leq L_{max}$).



Jeśli L jest wyższe niż L_{max} , należy rozważyć zastosowanie innego typu systemu powietrzno-spalinowego.

Typ	Instalacja		UIMCAP
			L_{max} = Maksymalna długość (m)
Ø 60/100mm	C ₁₃ (pozioma + kolanko)		13
	C ₃₃ (pionowa)		14,5
Ø 80/80mm	C ₄₃ - C ₅₃ - C ₈₃ (ozdwojone)		35
	B ₂₃ - B ₃₃ - B _{53p}		30
Ø 80mm flex	C ₅₃	Rozgałęźnik 80/80 z zasysaniem z własnej końcówki i spustem w odsłoniętym lub wkładowym kanale Immergas.	30
Ø 80mm sztywne			35
Ø 60 mm sztywny			25
Ø 80mm flex	C ₉₃	Koncentryczny 80/125 ze spustem do kanału wkładowego i zasysaniem ze szczeliny technicznej.	30
Ø 80mm sztywne			35
Ø 60 mm sztywny			25



Wartości podane w tabeli są maksymalnymi dostępnymi długościami.

Regulacja maksymalnych obrotów kotła w zależności od długości rzeczywiście zainstalowanych przewodów, patrz Tabela w Par.3.11.

Kalibracja parametru systemu powietrzno-spalinowego musi zostać ustawiona przez konserwatora podczas wstępnego odbioru technicznego.



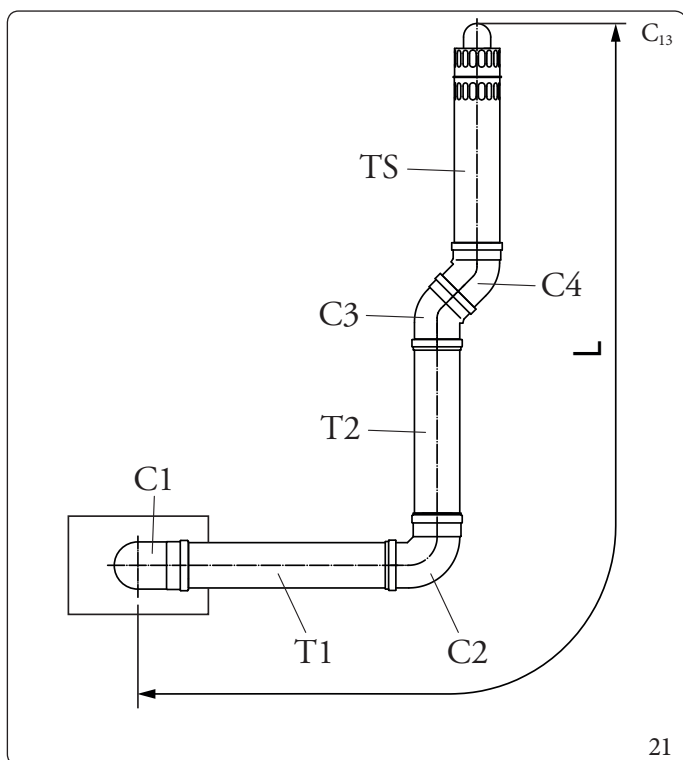
Przykład obliczenia długości systemu powietrzno-spalinowego.

Na przykładzie systemu koncentrycznego (Rys. 21), aby obliczyć długość równoważną systemu powietrzno-spalinowego (L), należy dodać następujące wartości:

$$L = T1 + C2 + T2 + C3 + C4 + TS$$

$$L = 1 + 1,3 + 1 + 1 + 1 + 1 = 6,3\text{m}$$

$$L \leq L_{\max} (6,3\text{m} \leq 13\text{m})$$



Opis (rys. 21):

T1 - Rura koncentryczna $\varnothing 60/100$

T2 - Rura koncentryczna $\varnothing 60/100$

C1 - Kolanko koncentryczne $90^\circ \varnothing 60/100$ (nie uwzględniać przy obliczaniu długości równoważnej)

C2 - Kolanko koncentryczne $90^\circ \varnothing 60/100$

C3 - Kolanko koncentryczne $45^\circ \varnothing 60/100$

C4 - Kolanko koncentryczne $45^\circ \varnothing 60/100$

TS - Końcówka kompletna zasysania-wyrzutu koncentryczna pozioma $\varnothing 60/100$

L - Długość równoważna

L_{max} - Długość maksymalna



W przypadku innych rodzajów instalacji postępować zgodnie z logiką pokazaną w tym przykładzie, aby obliczyć długość systemu powietrzno-spalinowego.



1.22 INSTALACJA NA ZEWNĄTRZ LUB W CZĘŚCIOWO CHRONIONYM MIEJSCU



Niniejsze urządzenie można zainstalować na zewnątrz w miejscu częściowo osłoniętym.

Za miejsce częściowo osłonięte uważa się takie, w którym urządzenie nie jest wystawione na bezpośrednie działanie czynników atmosferycznych (deszcz, śnieg, grad itd.).



W przypadku gdy urządzenie montowane jest w miejscu, w którym temperatura otoczenia spada poniżej -5°C , użyć specjalnego opcjonalnego zestawu antyzamarzaniowego, kontrolując przedział roboczej temperatury otoczenia podany w tabeli danych technicznych niniejszej instrukcji (sekcja „Dane techniczne”).



Ten typ instalacji możliwy jest wtedy, gdy pozwalają na to przepisy kraju przeznaczenia urządzenia.

Konfiguracja typu B z komorą otwartą i wymuszonym ciągiem (B₂₃ lub B₅₃).

Korzystając z odpowiedniego zestawu osłony można wykonać bezpośrednie zasysanie powietrza i wylotu spalin do pojedynczego komina lub bezpośrednio na zewnątrz. W tej konfiguracji można zainstalować urządzenie w całkowicie otwartym miejscu. W tej konfiguracji urządzenie jest sklasyfikowane jako typ B.

W tej konfiguracji:

- wylot spalin należy podłączyć do własnego indywidualnego komina (B₂₃) lub skierować bezpośrednio do atmosfery zewnętrznej za pomocą pionowego króćca do wylotu bezpośredniego (B₅₃) lub przy użyciu systemu wkładu Immergas (B₅₃).

Należy w związku z tym przestrzegać obowiązujących norm technicznych.

Montaż zestawu osłony (Rys. 22).

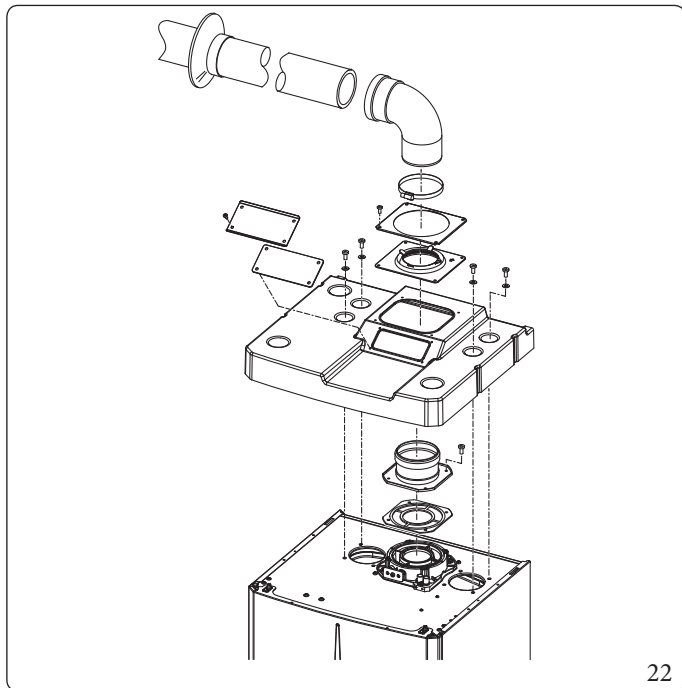
Wymontować z bocznych otworów umieszczone w nich zatyczki.

Zainstalować kołnierz o $\varnothing 80$ spustowy na bardziej wewnętrznym otworze urządzenia, umieszczając uprzednio uszczelkę obecną w zestawie i przymocować przy pomocy dostarczonych śrub.

Zainstalować przykrycie górne, przymocowując je 4 śrubami obecnymi w zestawie, wprowadzając wcześniej odpowiednie uszczelki.

Przyłączyć kształtkę 90° o $\varnothing 80$ stroną męską (gładką), do strony żeńskiej (z uszczelkami wargowymi) kołnierza o $\varnothing 80$ i lekko docisnąć do końca, wsadzić uszczelkę, prowadząc ją wzdłuż kształtki, przymocować blaszaną płytką i zacisnąć opaskę obecną w zestawie zwracając uwagę na przytrzymanie 4 języczków uszczelki.

Połączyć wtykowo rurę spustową stroną męską (gładką) ze stroną żeńską kolanka 90° $\varnothing 80$, upewniając się co do uprzedniego wprowadzenia odpowiedniej rozety maskującej; w ten sposób uzyska się szczelność i połączenie elementów tworzących zestaw.



Zestaw przykrywający zawiera (rys. 22):

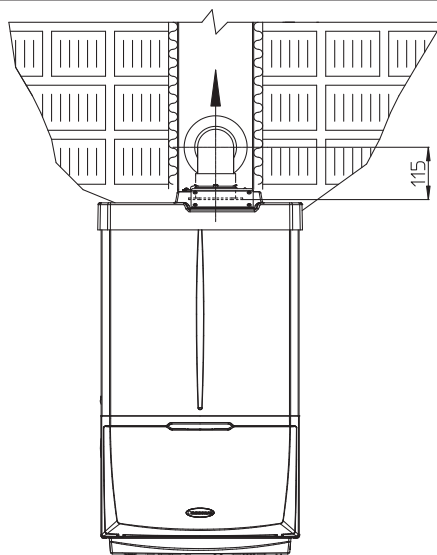
- N°1 Pokrywa górna
- N°1 Płytkę blokady uszczelki
- N°1 Uszczelka
- N°1 Opaskę zaciskową uszczelki
- N°1 Płytkę osłony otworu zasysania

Zestaw końcówek zawiera (rys. 22):

- N°1 Uszczelka
- N°1 Kołnierz $\varnothing 80$
- N°1 Kolano 90° $\varnothing 80$
- N°1 Rurę prostą $\varnothing 80$
- N°1 Rozetę maskującą

22





23

Połączenie na zaczepek rur przedłużających.

Aby zainstalować ewentualne przedłużki łączone wtykowo z innymi elementami instalacji kominowej, należy: Połączyć wtykowo rurę lub kolanko stroną męską (gładką) ze stroną żeńską (z uszczelkami wargowymi) elementu uprzednio zainstalowanego i docisnąć do końca; w ten sposób otrzyma się we właściwy sposób szczelność i połączenie elementów.

Konfiguracja bez zestawu przykrywającego w miejscu częściowo osłoniętym (urządzenie typu C).

Pozostawiając zamontowane boczne zatyczki, można zainstalować urządzenie na zewnątrz w miejscu częściowo osłoniętym bez zestawu przykrywającego.

Montaż przeprowadza się, korzystając z zestawów koncentrycznych $\varnothing 60/100$, $\varnothing 80/125$. Informacje, które ich dotyczą są zawarte w paragrafie dotyczącym montażu we wnętrzu.



Zestaw osłony górnej, który zapewnia dodatkową ochronę kotła, NIE MOŻE być stosowany w konfiguracji z separatorem $\varnothing 80/80$.

1.23 MONTAŻ ZESTAWÓW POZIOMYCH KONCENTRYCZNYCH

Konfiguracja typu C z zamkniętą komorą i wymuszonym ciągiem

Umieszczenie końcówki koncentrycznej (w stosunku do odległości od otworów, przyległych budynków, itp.) powinno być wykonane zgodnie z obowiązującymi przepisami.

Końcówka koncentryczna umożliwia zasysanie powietrza i odprowadzanie spalin bezpośrednio na zewnątrz budynku.

Zestaw poziomy można zainstalować z wylotem tylnym, bocznym prawym i bocznym lewym.

Do montażu z wylotem przednim należy użyć króćca połączeniowego i kolanka koncentrycznego łączonej na wtyk, aby zapewnić przestrzeń użyteczną do wykonania prób wymaganych przez przepisy podczas pierwszego uruchamiania.

Kratka zewnętrzna

Upewnić się, że zewnętrzna silikonowa rozeta maskująca jest prawidłowo dociśnięta do ściany zewnętrznej.

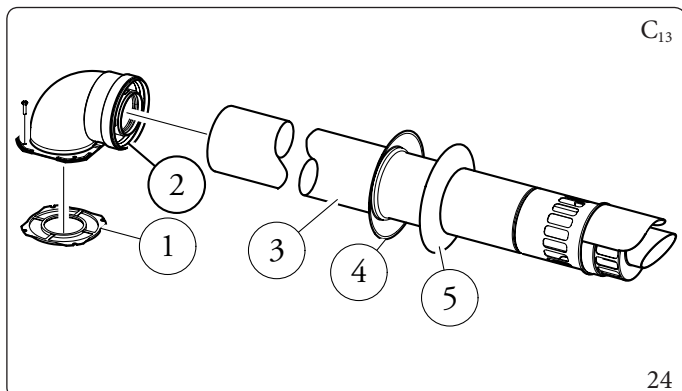


W celu właściwego funkcjonowania systemu konieczne jest, aby końcówka koncentryczna była zainstalowana we właściwy sposób upewniając się, żeby przestrzegano wskazania „góra” obecnego na końcówce.

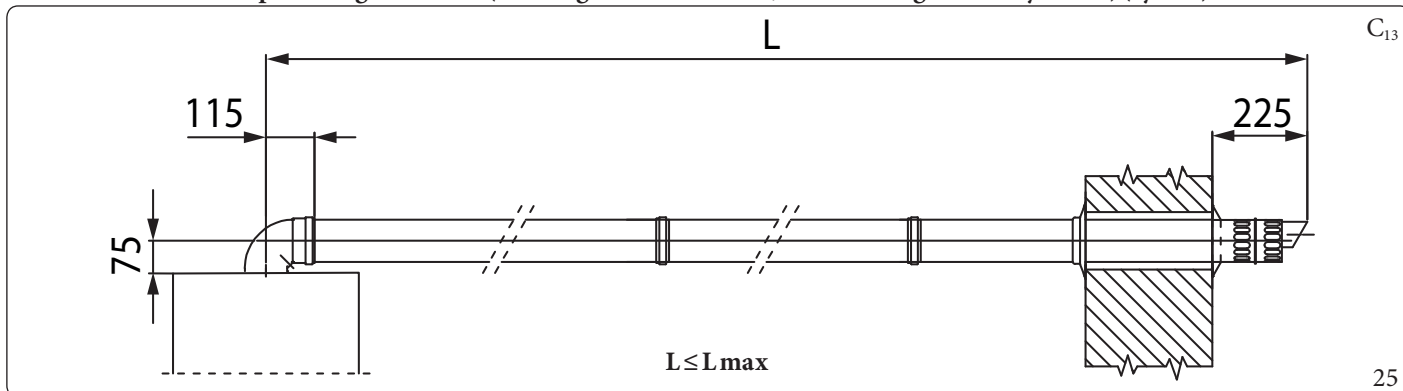


Montaż poziomego zestawu ssąco-tłoczącego Ø 60/100 (Rys. 24)

1. Zainstalować kolanko z kołnierzem (2) na środkowym otworze urządzenia, umieszczając uprzednio uszczelkę (1) zaokrąglonymi wypustkami do dołu w styku z kołnierzem urządzenia i umocować śrubami obecnymi w zestawie.
2. Przyłączyć końcówkę koncentryczną Ø60/100 (3) stroną męską (gładką) do strony żeńskiej kolanka (2) i lekko docisnąć do końca, upewniając się co do uprzedniego wprowadzenia odpowiedniej rozety wewnętrznej i zewnętrznej; w ten sposób uzyska się szczelność i połączenie elementów tworzących zestaw.

**Komponenty zestawu (Rys. 24):**

- N°1 Uszczelka (1)
- N°1 Kolanko koncentryczne Ø60/100 (2)
- N°1 Końcówka koncentryczna zas./wyrzutu Ø60/100 (3)
- N°1 Rozeta maskująca wewnętrzna (4)
- N°1 Rozeta zewnętrzna (5)

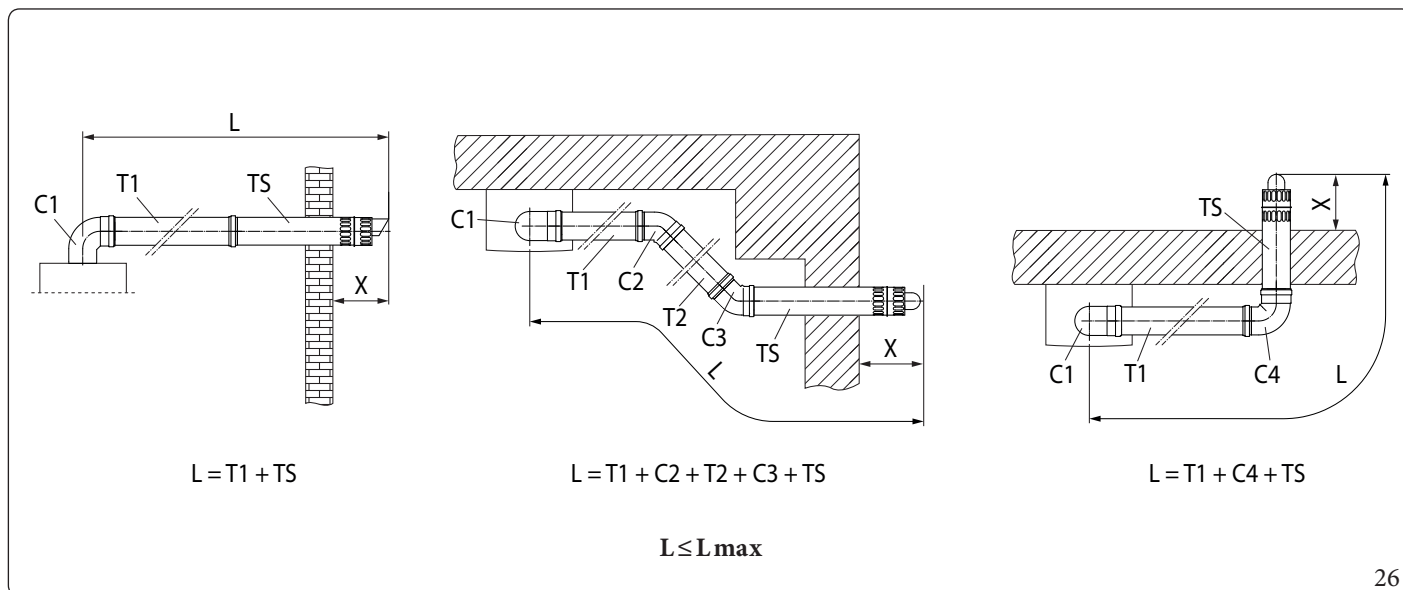
Przedłużki do zestawu poziomego Ø 60/100 (L = Długość równoważna; L max = Długość maksymalna) (rys. 25).

Maksymalne długości (L max) różnych systemów powietrzno-spalinowych, które można zainstalować, podano w tabeli zbiorczej w par 1.21.



Przykłady instalacji

Rodzaj przewodu	Minimalna wartość wylotu dachowego/ściennego (m)
	X
Koncentryczny Ø60/100 poziomy	0,225



Legenda Rys. 26:

- T1 - Rura koncentryczna Ø60/100
- C1 - Kolanko koncentryczne 90° Ø60/100 (nie uwzględniać przy obliczaniu długości równoważnej)
- T2 - Rura koncentryczna Ø60/100
- C2 - Kolanko koncentryczne 45° Ø60/100

- C3 - Kolanko koncentryczne 45° Ø60/100
- C4 - Kolanko koncentryczne 90° Ø60/100
- TS - Końcówka koncentryczna zasysania/spustu Ø60/100
- L - Długość równoważna
- L_{max} - Maksymalna długość



Aby obliczyć długość systemu powietrzno-spalinowego, wystarczy dodać, dla każdego elementu, który ma być użyty, odpowiednią wartość wskazaną w kolumnie „Długość równoważna w m rury” w tabeli, w par. 1.20 i sprawdzić, czy otrzymana suma jest równa lub mniejsza niż maksymalna długość (L_{max}) wskazana w paragrafie 1.21 ($L \leq L_{max}$).



1.24 MONTAŻ ZESTAWÓW PIONOWYCH KONCENTRYCZNYCH

Konfiguracja typu Cz zamkniętą komorą i wymuszonym ciągiem

Zestaw pionowy koncentryczny zasysania i odprowadzania.

Ta końcówka umożliwia zasysanie powietrza i odprowadzanie spalin bezpośrednio na zewnątrz mieszkania w kierunku pionowym.



Zestaw pionowy z aluminiowym daszkiem pozwala na montaż na tarasach i dachach o maksymalnym pochyleniu 45% (około 25°); należy zawsze przestrzegać wysokości między kapeluszem końcowym i półprofilem (374 mm do Ø 60/100 i 260 mm do Ø 80/125).

Montaż zestawu pionowego z aluminiową dachówką Ø 60/100 (Rys. 27)

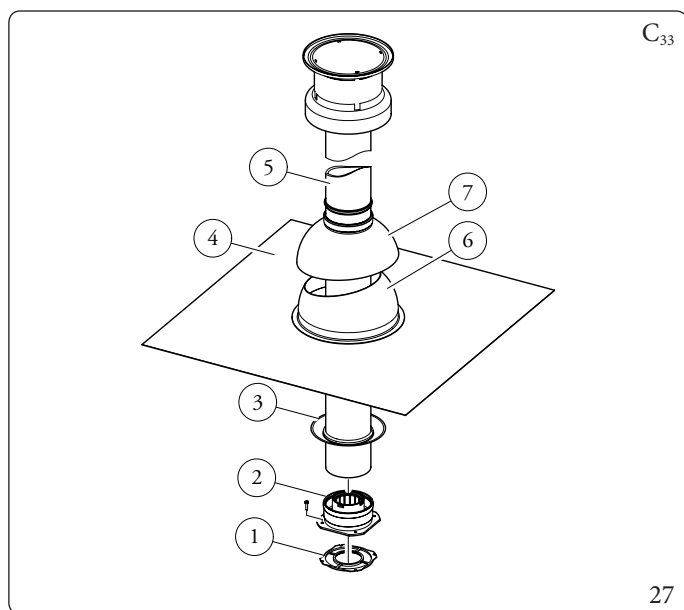
1. Zainstalować kołnierz koncentryczny (2) na otworze wylotu spalin urządzenia, umieszczając uszczelkę (1) zaokrąglonymi wypustkami do dołu w styku z kołnierzem urządzenia.
2. Przymocować kołnierz śrubami obecnymi w zestawie.

Instalacja fałszywego daszku z aluminium:

3. Zastąpić dachówki aluminiową płytą (4), kształtując ją tak, aby pozwolić na odpływ wody deszczowej.
4. Na aluminiowej dachówce umieścić półprofil stały (6).
5. Włożyć rurę koncentryczną (5).
6. Przyłączyć końcówkę koncentryczną Ø 60/100 stroną męską (5) (gładką) do kołnierza (2) i lekko docisnąć do końca, upewniając się co do uprzedniego wprowadzenia odpowiedniej rozety (3); w ten sposób uzyska się szczelność i połączenie elementów tworzących zestaw.



Jeśli urządzenie jest instalowane w obszarach o bardzo niskich temperaturach, dostępny jest specjalny zestaw antyzamarzaniowy, który można zainstalować jako alternatywę do zestawu standardowego.



Komponenty zestawu (Rys. 27):

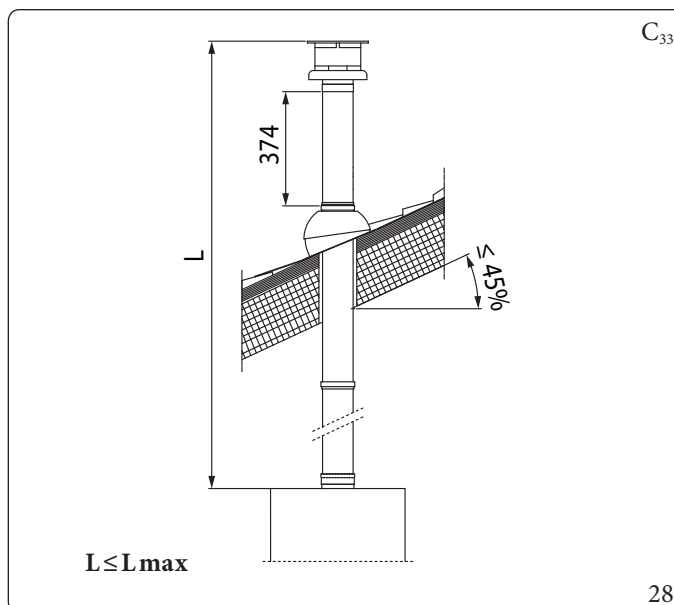
- N°1 Uszczelka (1)
- N°1 Kołnierz żeński koncentryczny (2)
- N°1 Rozeta maskująca (3)
- N°1 Płyta dachowa aluminiowa (4)
- N°1 Rura koncentryczna Ø 60/100 (5)
- N°1 Półprofil stały (6)
- N°1 Półprofil ruchomy (7)



Przedłużki do zestawu pionowego $\text{Ø} 60/100$ ($L = \text{Długość równoważna}$; $L_{\text{max}} = \text{Długość maksymalna}$) (rys. 28).



Maksymalne długości (L_{max}) różnych systemów powietrzno-spalinowych, które można zainstalować, podano w tabeli zbiorczej w par 1.21.



INSTALATOR

UŻYTKOWNIK

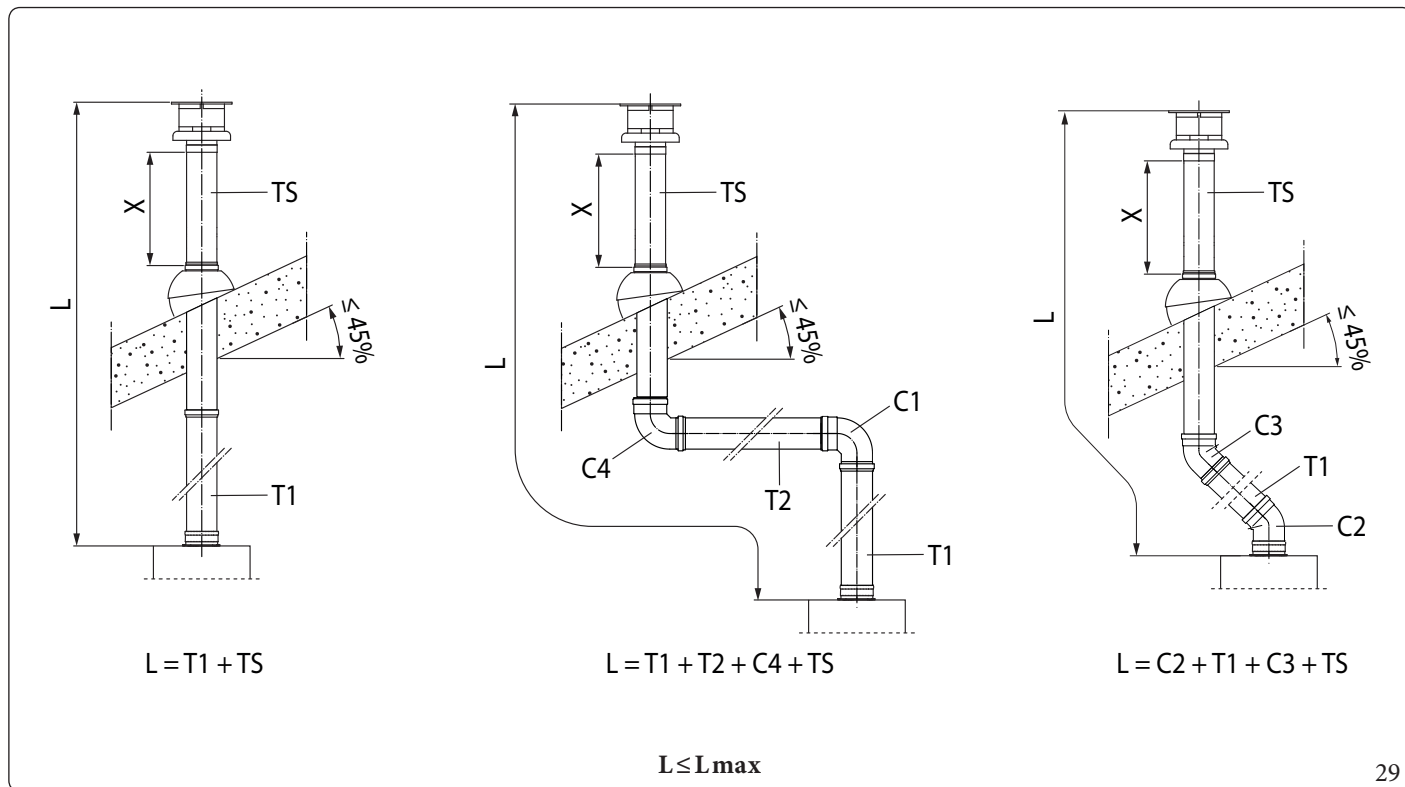
SERWISANT

DANE TECHNICZNE



Przykłady instalacji

Rodzaj przewodu	Minimalna wartość wylotu dachowego/ściennego (m)
	X
Koncentryczny Ø60/100 pionowy	0,374



29

Legenda Rys. 29:

- | | |
|---|--|
| T1 - Rura koncentryczna Ø60/100 | C3 - Kolanko koncentryczne 45° Ø60/100 |
| C1 - Kolanko koncentryczne 90° Ø60/100 (nie uwzględniać przy obliczaniu długości równoważnej) | C4 - Kolanko koncentryczne 90° Ø60/100 |
| T2 - Rura koncentryczna Ø60/100 | TS - Końcówka koncentryczna zasysania/spustu Ø60/100 |
| C2 - Kolanko koncentryczne 45° Ø60/100 | L - Długość równoważna |
| | Lmax - Maksymalna długość |



Aby obliczyć długość systemu powietrzno-spalinowego, wystarczy dodać, dla każdego elementu, który ma być użyty, odpowiednią wartość wskazaną w kolumnie „Długość równoważna w m rury” w tabeli, w par. 1.20 i sprawdzić, czy otrzymana suma jest równa lub mniejsza niż maksymalna długość (L_{max}) wskazana w paragrafie 1.21 ($L \leq L_{max}$).

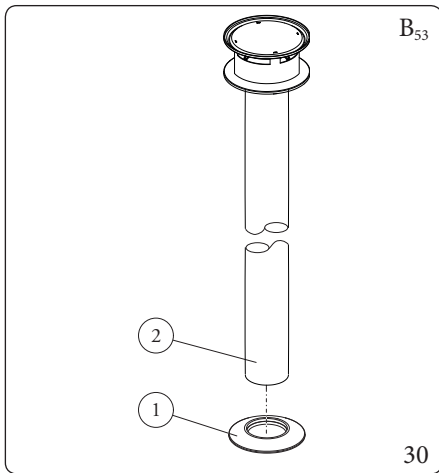


1.25 MONTAŻ KOŃCÓWEK PIONOWYCH Ø 80

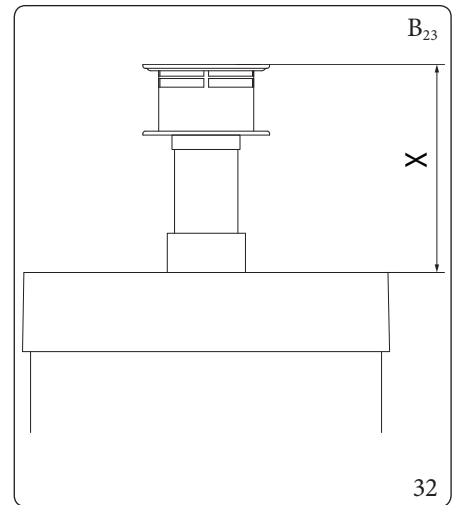
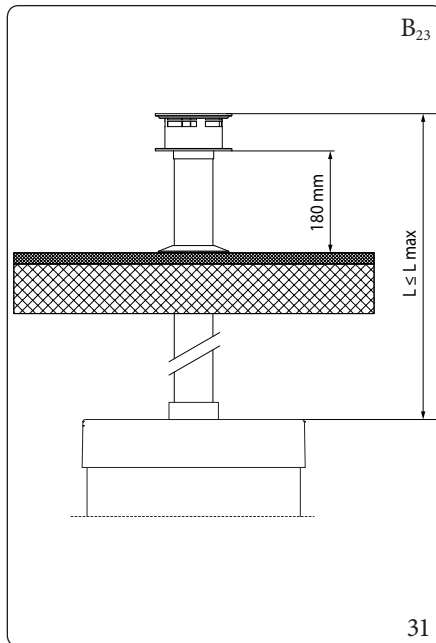
Konfiguracja typu B z otwartą komorą i ciągiem wymuszonym

Montaż zestawu pionowego Ø 80 (Rys. 30)

1. Końcówkę Ø 80 (2) zainstalować na środkowym otworze urządzenia, dociskając do końca i upewniając się, że włożono już rozetę maskującą (1), w ten sposób uzyska się szczelność i połączenie elementów tworzących zestaw.



Zestaw zawiera (Rys. 30):
N°1 Rozeta maskująca (1)
N°1 Końcówka spustowa Ø 80 (2)



Opis (rys. 32):
X = 250

Długość maksymalna ($L = \text{Długość} - L_{\text{max}} = \text{Długość maksymalna}$) (Rys. 31).

Używając końcówki pionowej Ø 80 do bezpośredniego odprowadzania produktów spalania należy skrócić końcówkę (patrz wartości na rys. 32), również w tym przypadku należy włożyć rozetę uszczelniającą (1) dociskając ją do pokrywy urządzenia.



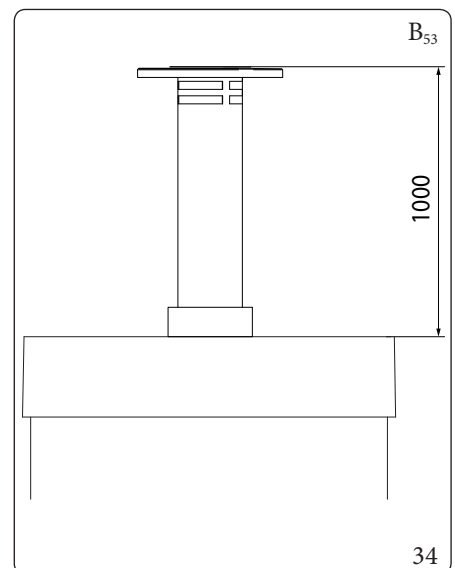
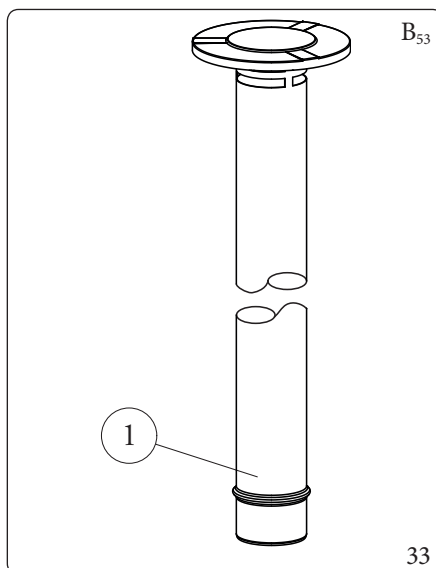
Maksymalne długości (L_{max}) różnych systemów powietrzno-spalinowych, które można zainstalować, podano w tabeli zbiorczej w par 1.21.

Montaż zestawu pionowego Ø 80 (ze stali nierdzewnej) (Rys. 33)

1. Końcówkę Ø 80 (1) zainstalować na środkowym otworze urządzenia, dociskając do końca, w ten sposób uzyska się szczelność i połączenie elementów tworzących zestaw.

Końcówka stalowa Ø 80 umożliwia zainstalowanie kotła na zewnątrz z bezpośrednim wylotem. Końcówki nie można skracać i po zainstalowaniu przedłużenia 1000 mm (rys. 34).

Zestaw zawiera (Rys. 33):
N°1 Końcówka spustowa Ø 80 ze stali nierdzewnej (1)



1.26 MONTAŻ ZESTAWU ROZDZIELNEGO

Konfiguracja typu Cz komorą szczelną i ciągiem wymuszonym zestawu rozdzielającego Ø 80/80

Niniejszy zestaw umożliwia zasysanie powietrza poza budynkiem i odprowadzenie spalin do komina, przewodu spalinowego lub przewodu rurowego przez oddzielenie przewodów odprowadzania spalin i zasysania powietrza.

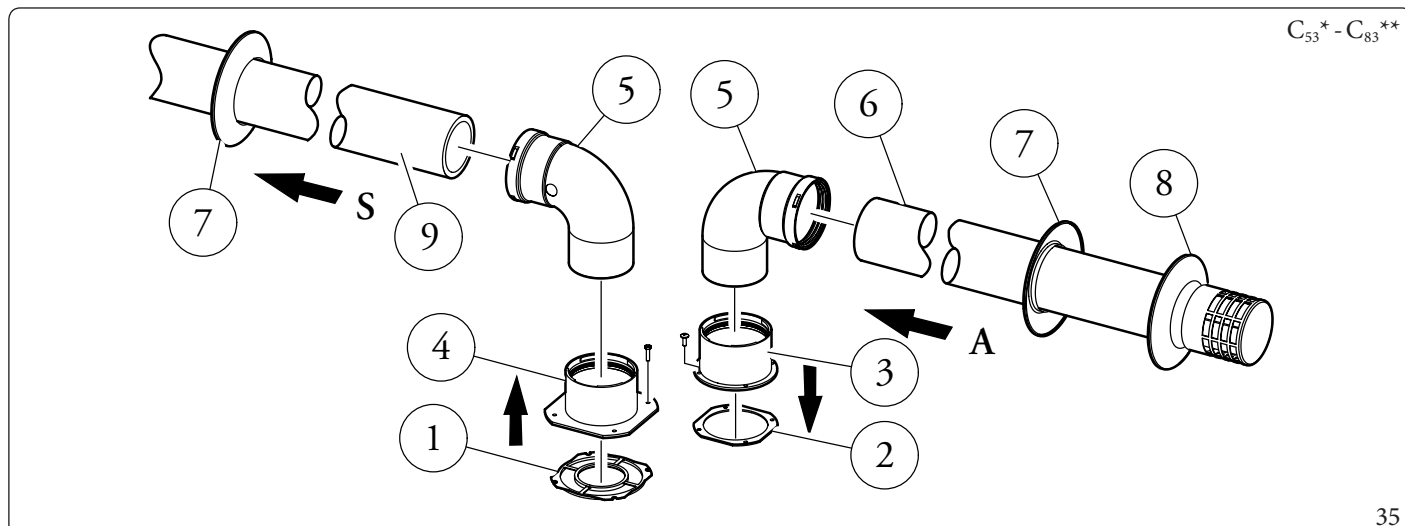
Z przewodu (S) (koniecznie z materiału plastikowego odpornego na kondensat), zostają wydalone spaliny.

Z przewodu (A) (również z materiału plastikowego), zasysane jest powietrze niezbędne do spalania.

Obydwa przewody można umieścić w jakimkolwiek kierunku.

Montaż zestawu separatora Ø 80/80 (Rys. 35):

1. Zainstalować kołnierz (4) na środkowym otworze urządzenia, umieszczając uszczelkę (1) zaokrąglonymi wypustkami do dołu w styku z kołnierzem urządzenia.
2. Przymocować śrubami z łbem sześciokątnym i płaskim czubkiem, które są obecne w zestawie.
3. Wymienić kołnierz płaski w otworze bocznym względem otworu środkowego (w zależności od potrzeb) na kołnierz (3) nakładając uszczelkę (2).
4. Przymocować śrubami samogwintującymi z czubkiem, na wyposażeniu..
5. Wprowadzić kolanka (5) stroną męską (gładką) do strony żeńskiej kołnierzy (3 i 4)..
6. Połączyć wtykowo końcówkę wlotu powietrza (6) stroną męską (gładką) ze stroną żeńską kolanka (5) lekko dociskając do końca, upewniając się, że wcześniej włożono odpowiednie rozety wewnętrzne i zewnętrzne
7. Połączyć wtykowo rurę wylotu spalin (9) stroną męską (gładką) ze stroną żeńską kolanka (5), lekko dociskając do końca, upewniając się, że wcześniej włożono odpowiednią rozetę wewnętrzną; w ten sposób uzyska się szczelność i połączenie elementów tworzących zestaw.



Komponenty zestawu (Rys. 35):

- N°1 Uszczelka wylotu spalin (1)
- N°1 Uszczelka kołnierza (2)
- N°1 Kołnierz żeński wlotu powietrza (3)
- N°1 Kołnierz żeński wylotu spalin (4)
- N°2 Kolano 90° Ø 80 (5)
- N°1 Końcówka wlotu powietrza Ø 80 (6)
- N°2 Rozety maskujące wewnętrzne (7)
- N°1 Rozeta maskująca zewnętrzna (8)
- N°1 Rura wylotu spalin Ø 80 (9)

* aby dopełnić konfiguracji C₅₃, należy również zapewnić końcówkę odprowadzającą na dachu z „serii zielonej”. Zabrania się konfiguracji na ścianach przeciwnych do budynku.

** konfiguracja C₈ obejmuje przyłączenie do kanałów dymowych z naturalnym ciągiem.



Dane techniczne konfiguracji C₈ podano w tabeli w par. 4.2.

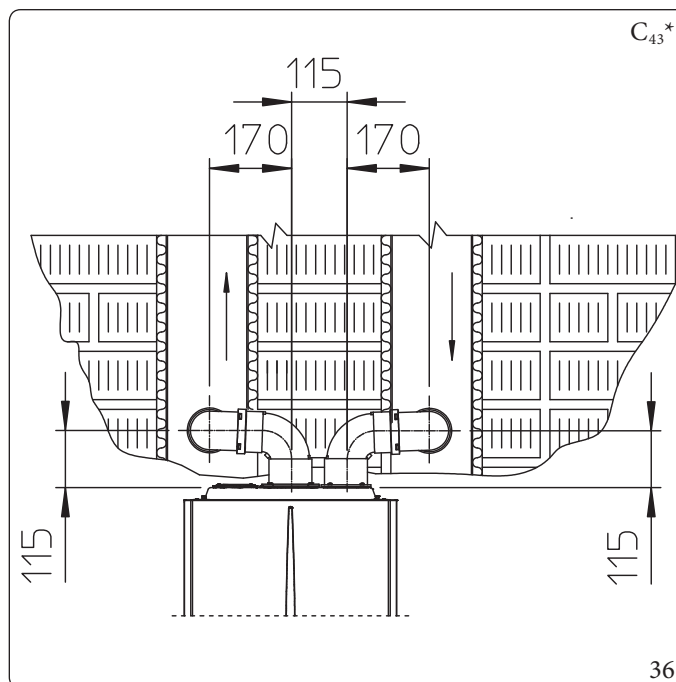
Wymiary gabarytowe instalacyjne (Rys.36)

Naniesione zostały minimalne wymiary instalacji zestawu końcówki rozdzielnej Ø 80/80 w niektórych warunkach granicznych.

*Konfiguracja C₄ umożliwia przyłączenie do kanałów spalinowych działających na ciąg naturalny.



Dane techniczne konfiguracji C₄ podano w tabeli w par. 4.2.

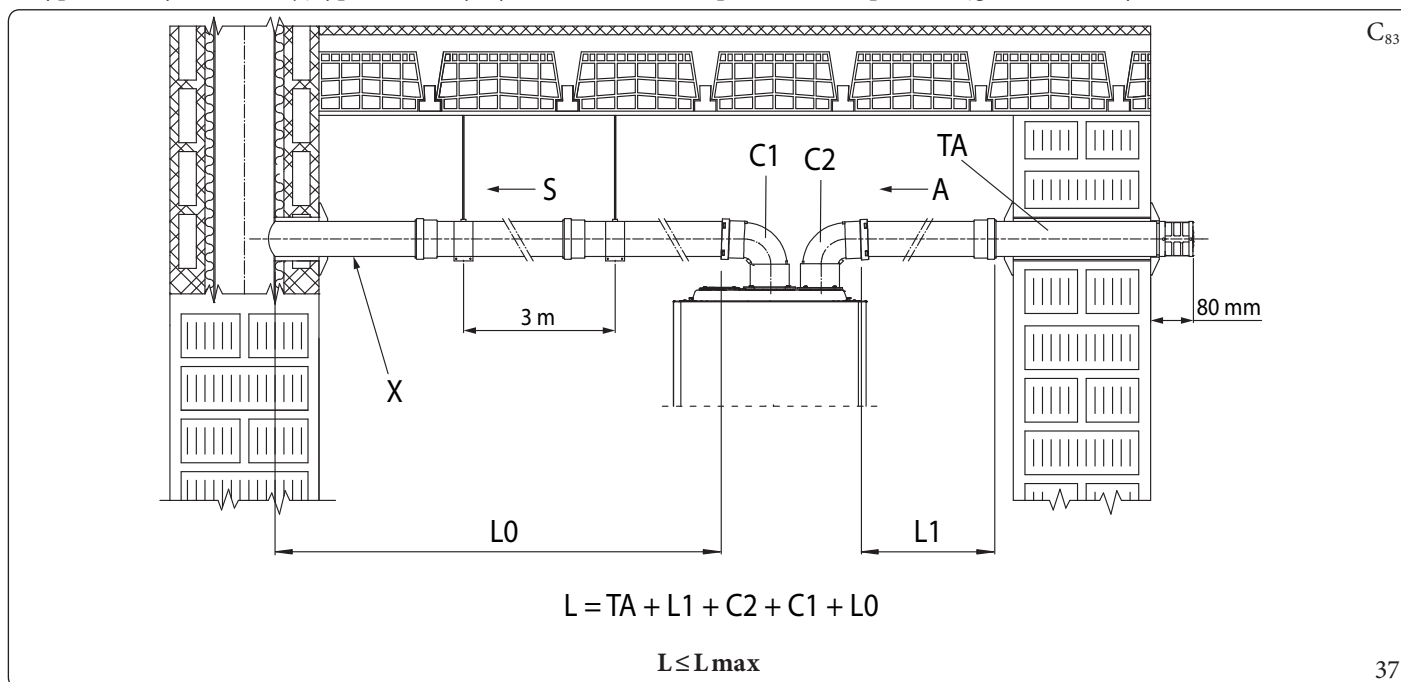


Przedłużki do zestawu rozdzielającego Ø 80/80 (L = Długość równoważna; L_{max} = Długość maksymalna).



Aby ułatwić odprowadzenie ewentualnego kondensatu, który tworzy się w przewodzie spustowym, wskazane jest pochylenie rur w kierunku urządzenia minimalnie 5% (Rys. 37).

Przypominamy, że instalację typu C₄₃ należy wykonać z kanałem odprowadzania spalin z ciągiem naturalnym.



Opis (Rys. 37):

- A - Wlot powietrza
- X - Minimalny spadek 5%
- S - Wylot spalin
- L - Długość równoważna

- L_{max} - Długość maksymalna
- TA - Końcówka zasysania Ø80/80
- C1 - Kolanko 90° Ø80/80
- C2 - Kolanko 90° Ø80/80

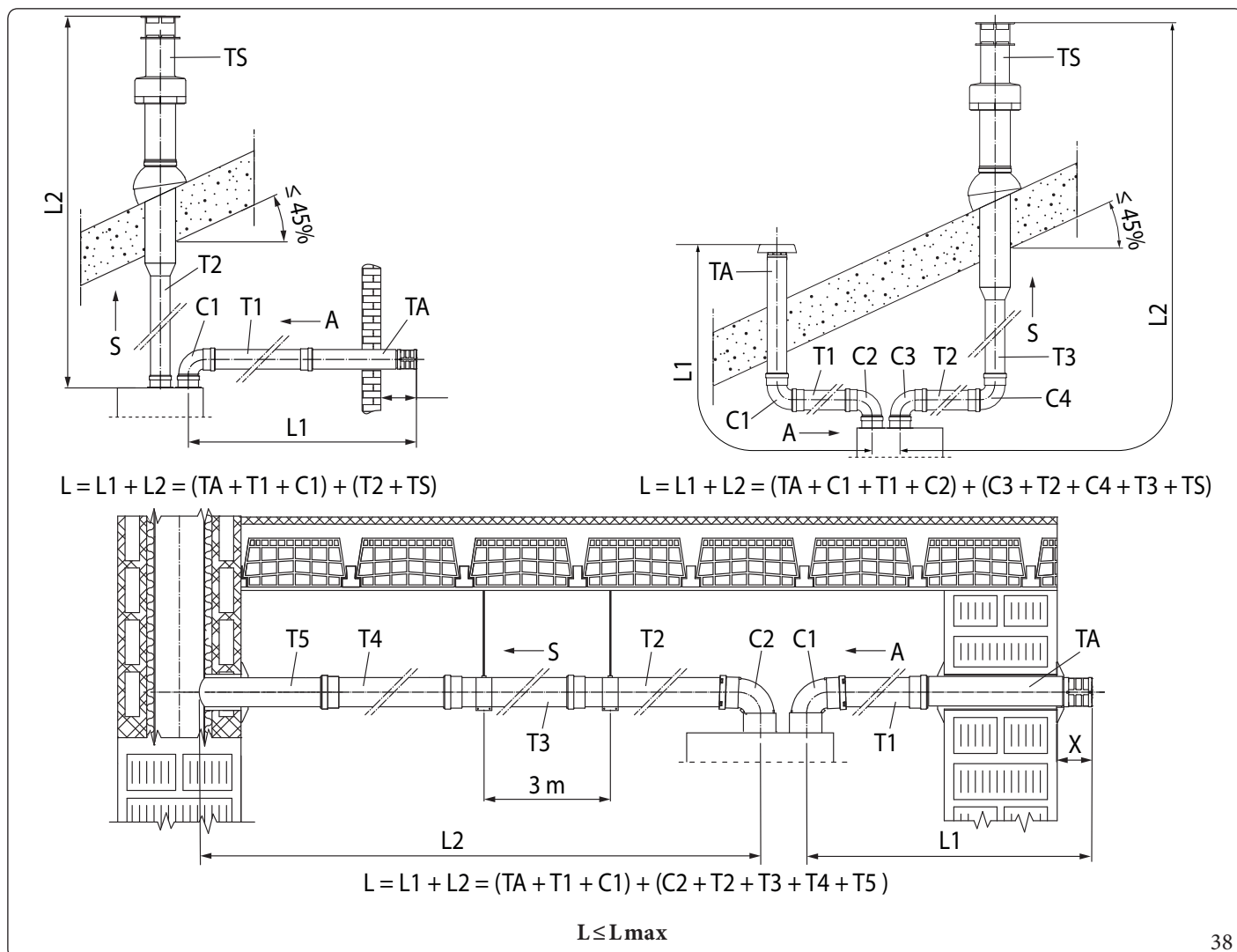


Maksymalne długości (L_{max}) różnych systemów powietrzno-spalinowych, które można zainstalować, podano w tabeli zbiorczej w par 1.21.



Przykłady instalacji

Rodzaj przewodu	Minimalna wartość wylotu dachowego/ściennego (m)
	X
Rozgałęźnik Ø 80/80 poziomy (z kolankiem na zasysaniu i wylocie)	0,08
Rozgałęźnik Ø 80/80 pionowy (bez kolanek)	-



38

Legenda Rys. 38:

- TA - Końcówka zasysania Ø80
- T1 - Rura Ø80
- T2 - Rura Ø80
- T3 - Rura Ø80
- T4 - Rura Ø80
- T5 - Rura Ø80

- C1 - Kolanko 90° Ø80
- C2 - Kolanko 90° Ø80
- C3 - Kolanko 90° Ø80
- C4 - Kolanko 90° Ø80
- L - Długość równoważna
- Lmax - Maksymalna długość



Aby obliczyć długość systemu powietrzno-spalinowego, wystarczy dodać, dla każdego elementu, który ma być użyty, odpowiednią wartość wskazaną w kolumnie „Długość równoważna w m rury” w tabeli, w par. 1.20 i sprawdzić, czy otrzymana suma jest równa lub mniejsza niż maksymalna długość (L_{max}) wskazana w paragrafie 1.21 ($L \leq L_{max}$).



1.27 MONTAŻ ZESTAWU PRZEJŚCIOWEGO C₉

Niniejszy zestaw pozwala na zamontowanie urządzenia Immergas w konfiguracji C₉₃, wykonując zasysanie powietrza do spalania bezpośrednio z szybu, gdzie znajduje się wylot spalin wykonany za pomocą wkładu kominowego.

Budowa systemu

Aby system funkcjonował i był kompletny musi być połączony z następującymi elementami, sprzedawanymi oddzielnie:

- zestaw C₉₃" wersja Ø 100 lub Ø 125;
- zestaw przewodu wylotowego Ø 60 i Ø 80 sztywny oraz Ø 50 i Ø 80 elastyczny;
- zestaw odprowadzania spalin Ø 60/100 lub Ø 80/125 skonfigurowany na podstawie instalacji i rodzaju urządzenia.

Montaż zestawu przejściowego C₉ (Rys. 39)



(Tylko wersja Ø 125) przed zamontowaniem należy sprawdzić prawidłową pozycję uszczelnień.

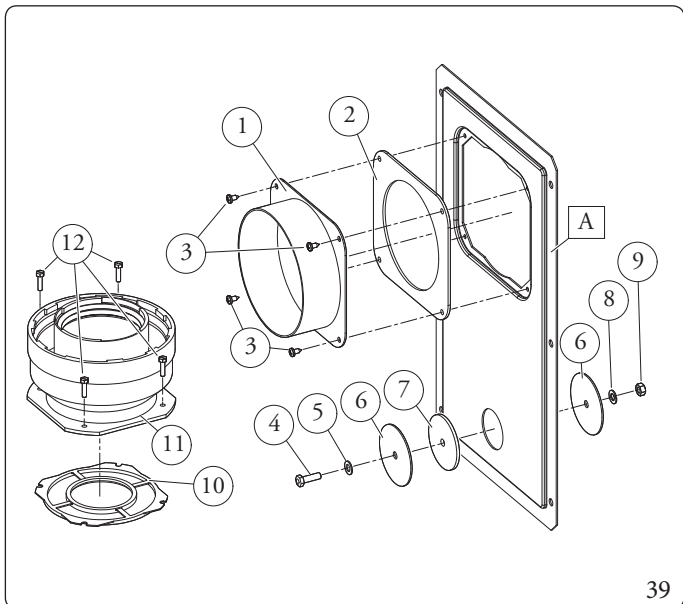
W przypadku, gdy smarowanie elementów (przeprowadzone przez producenta) nie jest wystarczające, usunąć przy pomocy suchej ściereczki pozostały smar, następnie w celu ułatwienia połączenia, posypać części talkiem zwykłym lub przemysłowym.



Aby ułatwić odprowadzenie ewentualnego kondensatu, który tworzy się w przewodzie spustowym, wskazane jest pochylenie rur w kierunku urządzenia minimalnie 5% (Rys. 37).

1. Zamontować elementy zestawu C₉ na drzwiczkach (A) wkładu kominowego (Rys. 39).
2. (Tylko wersja Ø 125) zamontować przejściówkę kołnierzową (11) nakładając uszczelkę koncentryczną (10) na urządzenie, mocując je śrubami (12).
3. Zamontować system wkładowy jak opisano w instrukcjach.
4. Obliczyć odległości pomiędzy spustem urządzenia a kolankiem wkładu kominowego.
5. Przygotować system powietrzno-spalinowy urządzenia biorąc pod uwagę, że wewnętrzna rura zestawu koncentrycznego musi wejść do końca kolanka wkładu kominowego (Pozycja „X” (rys.41), natomiast rura zewnętrzna musi dojść do końca przejściówki (1).
6. Zamontować pokrywę (A) z przejściówką (1) i rozety maskujące (6) na ścianie.
7. Połączyć system kominowy.

Po poprawnym zamontowaniu wszystkich elementów, spaliny będą wydalone za pomocą systemu wkładu kominowego, powietrze spalania do normalnego działania kotła będzie zasysane bezpośrednio z szybu (Rys. 41).



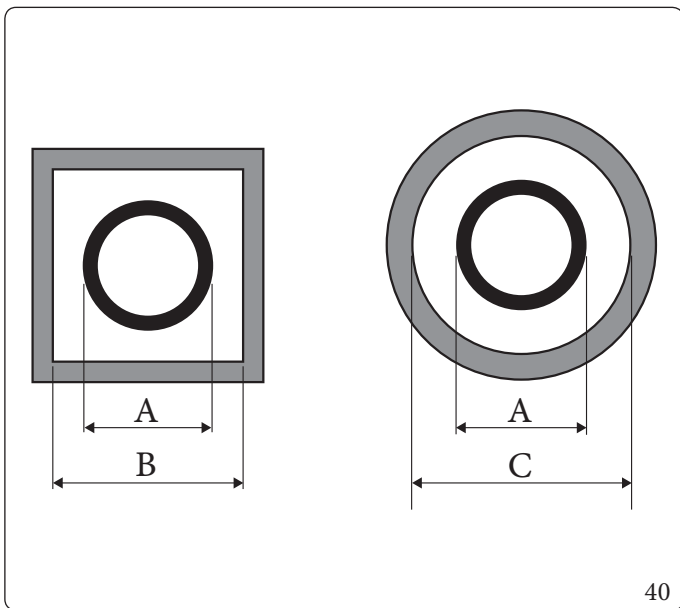
Komponenty zestawu przejściowego (Rys. 39):

- N°1 Przejściówka drzwiczek Ø 100 lub Ø 125 (1)
- N°1 Uszczelka drzwiczek (2)
- N°4 Śruby 4,2 x 9 AF (3)
- N°1 Śruba z łbem sześciokątnym M6 x 20 (4)
- N°1 Płaska podkładka z nylonu M6 (5)
- N°2 Blaszana zatyczka zamykania otworu drzwiczek (6)
- N°1 Uszczelka zatyczki (7)
- N°1 Podkładka zębata M6 (8)
- N°1 Nakrętka M6 (9)
- N°1 (zestaw Ø 80/125) Uszczelka koncentryczna Ø 60/100 (10)
- N°1 (zestaw Ø 80/125) Przejściówka kołnierzowa Ø 80/125 (11)
- N°4 (zestaw Ø 80/125) Śruby z łbem sześciokątnym M4 x 16 płaski śrubokręt (12)
- N°1 (zestaw Ø 80/125) Worek z talkiem smarującym

Dostarczane oddzielnie (Rys. 39):

- N°1 Drzwiczki zestawu wkładu kominowego (A)



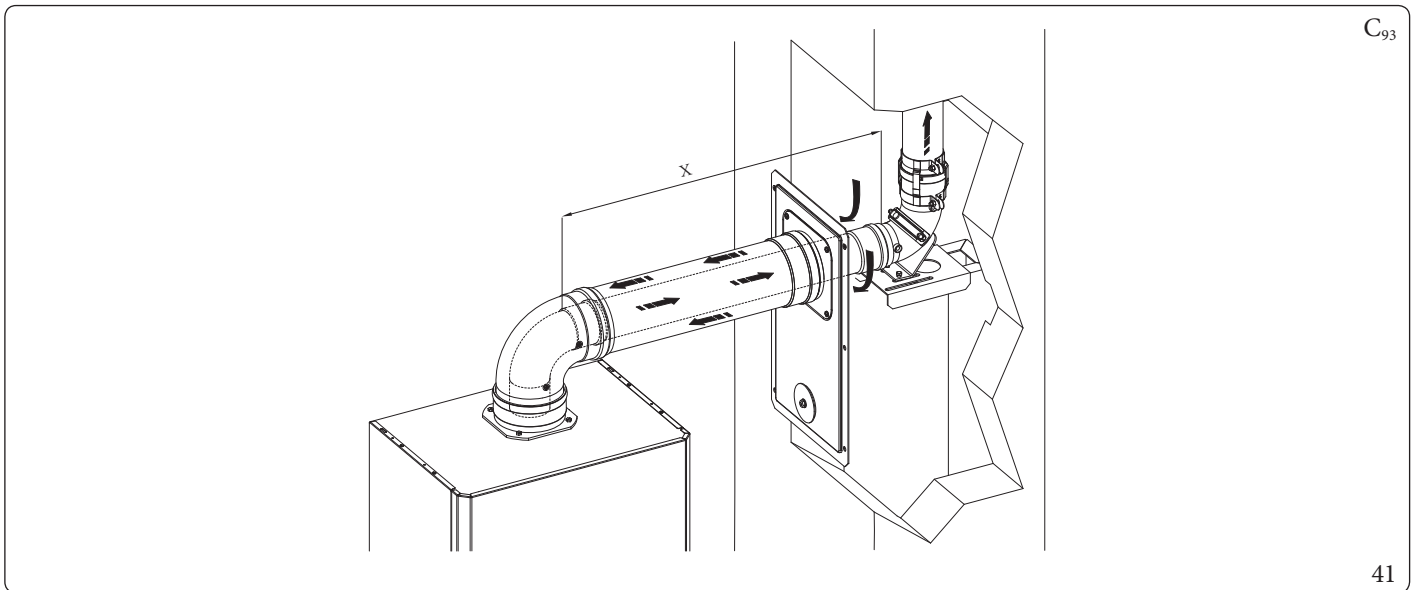


Wkład	PRZEJŚCIÓWKA (A) mm	SZACHT (B) mm	SZACHT (C) mm
Ø 60 Sztyny	66	106	126
Ø 50 Elastyczny	66	106	126
Ø 80 Sztyny	86	126	146
Ø 80 Elastyczny	103	143	163

Dane techniczne

Wymiary szybu muszą gwarantować minimalną przestrzeń pomiędzy zewnętrzną ścianą kanału dymowego a wewnętrzną ścianą szybu: 30 mm w szybach o przekroju okrągłym i 20 mm w przypadku szybu o przekroju kwadratowym (Rys. 40).

Na pionowym odcinku systemu spalinowego można zastosować maksymalnie 2 zmiany kierunku z maksymalnym kątem pochylenia równym 30° względem pionu.



Maksymalne długości (L max) różnych systemów powietrzno-spalinowych, które można zainstalować, podano w tabeli zbiorczej w par 1.21.

1.28 ZAINSTALOWANIE WKŁADU KOMINOWEGO LUB OTWORÓW TECHNICZNYCH.

Zainstalowanie wkładu kominowego jest czynnością służącą do wprowadzenia jednego lub kilku odpowiednich przewodów i wykonania nowego systemu do odprowadzenia produktów spalania urządzenia gazowego wykonanego z połączenia przewodu wkładu kominowego z kominem, kanału spalinowego lub istniejącego otworu technicznego lub nowej konstrukcji (również w nowych budynkach) (Rys.42).

Podczas wykonywania systemu wkładowego spalin należy korzystać z przewodów wskazanych jako odpowiednie dla takiego celu, postępując według sposobu instalowania i eksploatacji wskazanego przez samego producenta i zgodnie z zaleceniami obowiązujących przepisów.

System instalacji wkładu kominowego Immergas



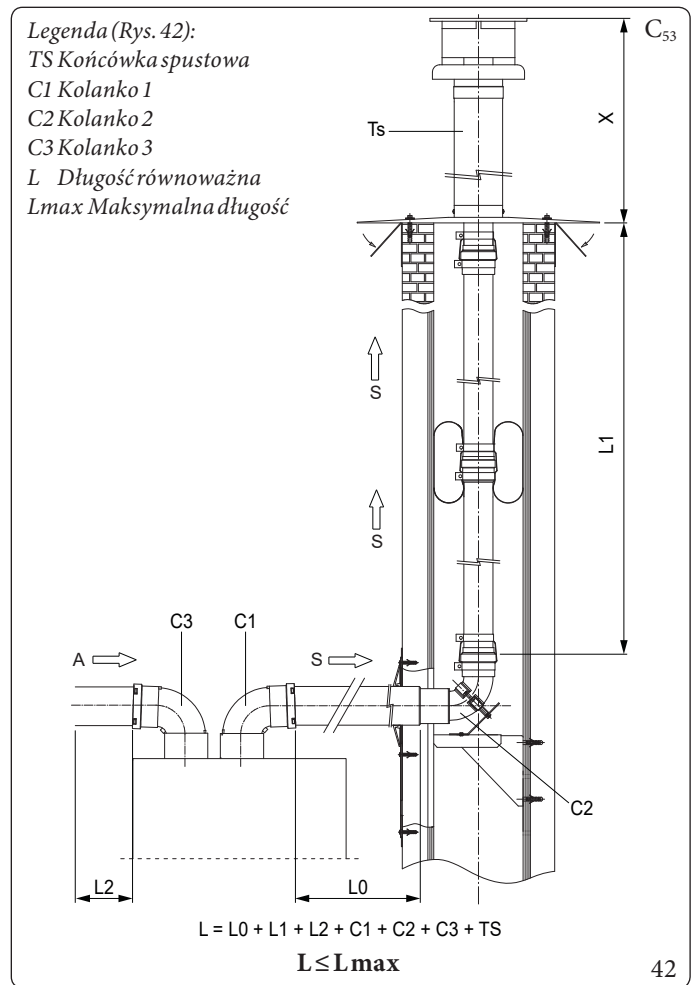
Wkłady kominowe Ø60 sztywne, Ø50 i Ø80 giętkie oraz Ø80 sztywne „Serii Zielonej” mogą zostać wykorzystane w budynkach mieszkalnych i wyłącznie z urządzeniami kondensacyjnymi Immergas.

W każdym razie, czynności wprowadzania rur muszą być zgodne z zaleceniami zawartymi w normatywach i obowiązującym prawodawstwie technicznym; a w szczególności, na zakończenie prac i przed uruchomieniem systemu z wprowadzonymi rurami, musi zostać wypełniona deklaracja zgodności.

Muszą również zostać uwzględnione zalecenia projektu i raportu technicznego, w przypadkach przewidzianych przez normy i obowiązujące prawodawstwo techniczne.

W celu zapewnienia długotrwałej niezawodności i sprawności systemu odprowadzania spalin należy spełnić niektóre warunki:

- korzysta się z niego w przeciętnych warunkach atmosferycznych i środowiska, jak określone przez obowiązującą normę (brak spalin, pyłu czy gazu mogących wpłynąć na normalne warunki termofizyczne lub chemiczne; utrzymanie temperatur zawartych w okresie standard zmiany dziennej, itd.).
- Instalacja i konserwacja przeprowadzane są według wskazań dostarczonych wraz z wybranym systemem wkładu kominowego „serii zielonej”, zgodnie z zaleceniami obowiązujących przepisów.
- Maksymalna długość określona przez producenta jest przestrzegana (Par. 1.21).



W konfiguracjach z wkładem kominowym giętkim i sztywnym C_{53} długość maksymalna (L_{max}) nie obejmuje 3 kolanek i końcówki spustowej, dlatego należy je uwzględnić w obliczeniu długości równoważnej (L).



Maksymalne długości (L_{max}) różnych systemów powietrzno-spalinowych, które można zainstalować, podano w tabeli zbiorczej w par. 1.21.



1.29 KONFIGURACJA DO INSTALACJI SYSTEMU POWIETRZNO-SPALINOWEGO C₆



Urządzenie przeznaczone do przyłączenia do komercyjnego systemu odprowadzania/zasysania.

Rodzaj gazu		GZ50	G31
Temperatura spalin przy maksymalnej mocy	°C	80	77
Masa spalin przy maksymalnej mocy	kg/h	52	54
Temperatura spalin przy mocy minimalnej	°C	68	62
Masa spalin przy minimalnej mocy	kg/h	9	10
CO ₂ przy Q. maks.	%	9,4 (9,2 ÷ 9,6)	10,3 (10,1 ÷ 10,5)
CO ₂ przy Q. minimalnej	%	8,6 (8,4 ÷ 8,8)	9,6 (9,4 ÷ 9,8)
Maksymalna dostępna wysokość ciśnienia przy maksymalnej mocy (maksymalna wartość oporu komercyjnego zestawu powietrzno-spalinowego)	Pa	212	
Maksymalna dostępna wysokość ciśnienia zestawu powietrzno-spalinowego przy minimalnej mocy	Pa	7	
Maksymalna osiągalna temperatura w przewodach spustowych	°C	120	



- Kanały muszą być odporne na kondensację (dotyczy tylko modeli kondensacyjnych);
- Kanały zasysania powietrza muszą wytrzymać temperatury powietrza roboczego do 60°C;
- Maksymalny dopuszczalny procent recyrkulacji spalin w wietrznych warunkach wynosi 10%;
- Rur ssących i spustowych nie można instalować na przeciwległych ścianach;
- Z systemem powietrzno-spalinowym w konfiguracji C₆ odprowadzanie do zbiorczych przewodów pod ciśnieniem jest niedozwolone.



1.30 KONFIGURACJA TYPU B Z OTWARTĄ KOMORĄ I WYMUSZONYM CIĄGIEM DO MONTAŻU W BUDYNKACH

Urządzenie może zostać zainstalowane wewnątrz budynków w trybie B₂₃ lub B₅₃; w takim przypadku zaleca się przestrzeganie wszystkich norm technicznych, zasad technicznych i obowiązujących przepisów zarówno krajowych jak i lokalnych.

Do montażu należy użyć specjalnego zestawu osłony, który opisano w par. 1.22.

1.31 ODPROWADZENIE SPALIN DO KANAŁU DYMOWEGO/KOMINA

Wylot spalin nie można połączyć z tradycyjnym kominem zbiorczym w przypadku urządzeń typu B wykorzystujących ciąg naturalny. Wyrzut spalin, tylko dla jednostek wewnętrznych w konfiguracji C, można podłączyć do zbiorczego kanału dymowego, typu LAS.

W konfiguracjach B₂₃ dozwolony jest wyłącznie spust do komina pojedynczego lub bezpośrednio do atmosfery zewnętrznej za pomocą odpowiedniej końcówki, o ile obowiązujące przepisy lokalne nie stanowią inaczej.

Ponadto kanały spalinowe zbiorcze powinny być połączone tylko z urządzeniami typu C i tego samego rodzaju (kondensacyjne), mającymi znamionowe obciążenia cieplne, które nie różnią się więcej niż 30% poniżej maksymalnej wartości możliwej do podłączenia i są zasilane tym samym paliwem.

Cechy cieplno-przepływowe (masowe natężenie przepływu spalin, zawartość % CO₂, wartość % wilgotności itp.) urządzeń podłączonych do tych samych zbiorczych kanałów spalinowych lub zestawionych kanałów dymnych, nie mogą odbiegać więcej niż 10% względem przeciętnej podłączonej Jednostki Wewnętrznej.

Przekroje kominów lub kanałów spalinowych, do których podłączyć rurę odprowadzania spalin muszą odpowiadać wymogom obowiązujących norm technicznych.

Przekroje kominów lub kanałów spalinowych, do których podłączyć rurę odprowadzania spalin muszą odpowiadać wymogom obowiązujących norm technicznych.

Dopuszcza się możliwość wymiany standardowego urządzenia typu C na urządzenie kondensacyjne, przyłączone do zbiorczych przewodów, jeżeli występują warunki stosowania odstępstwa przewidziane przez obowiązujące przepisy.

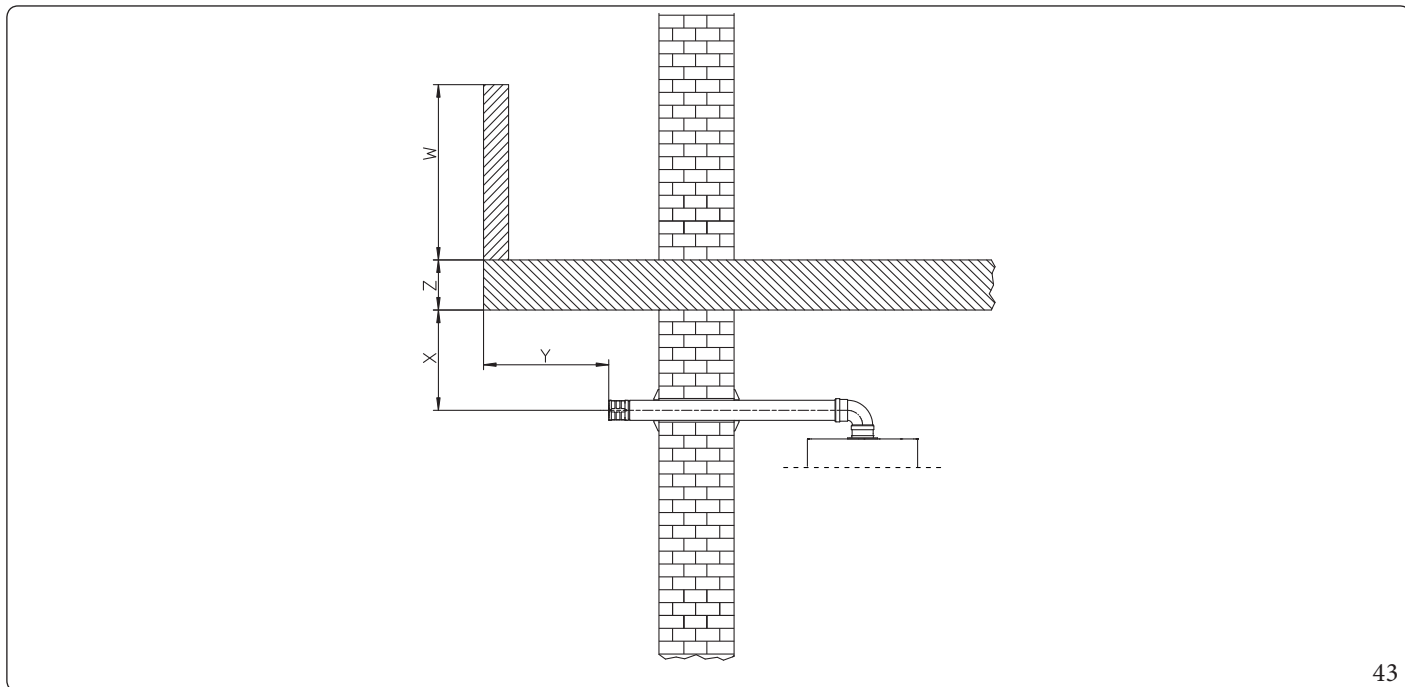


1.32 SYSTEM KOMINOWY

Systemy kominowe do odprowadzania produktów spalania muszą odpowiadać wymogom obowiązujących norm.

Systemy kominowe do odprowadzania produktów spalania muszą odpowiadać wymogom obowiązujących norm.

Kominy umieszczone na dachu muszą być zgodne z wysokościami otworów wylotowych oraz odległościami od elementów technicznych przewidzianymi przez obowiązujące normy techniczne.



43

Umieszczenie wylotu spalin na ścianie.

Końcówki spalin muszą:

- powinny znajdować się na zewnętrznych ścianach obwodowych budynku (Rys. 43);
- być umieszczone tak, aby odległości zgadzały się z minimalnymi wartościami zawartymi w obowiązujących przepisach technicznych.

Odprowadzenie produktów spalania urządzeń o ciągu naturalnym lub sztucznym w zamkniętych przestrzeniach pod gołym niebem.

W pomieszczeniach zamkniętych pod gołym niebem (studnie wentylacyjne, podwórka i podobne) osłoniętych ze wszystkich stron, dozwolone jest odprowadzenie produktów spalania urządzeń gazowych z ciągiem naturalnym lub wymuszonym o obciążeniu cieplnym ponad 4 i do 35kW, pod warunkiem, że zostaną przestrzegane warunki, o których mowa w obowiązujących normach.

1.33 UZDATNIANIE WODY DO NAPEŁNIANIA INSTALACJI

Obowiązujące przepisy techniczne określają mycie i uzdatnianie wody w instalacjach grzewczych, wodociągowych i sanitarnych, zgodnie ze wskazanymi metodami i wymaganiami obowiązujących przepisów lokalnych.

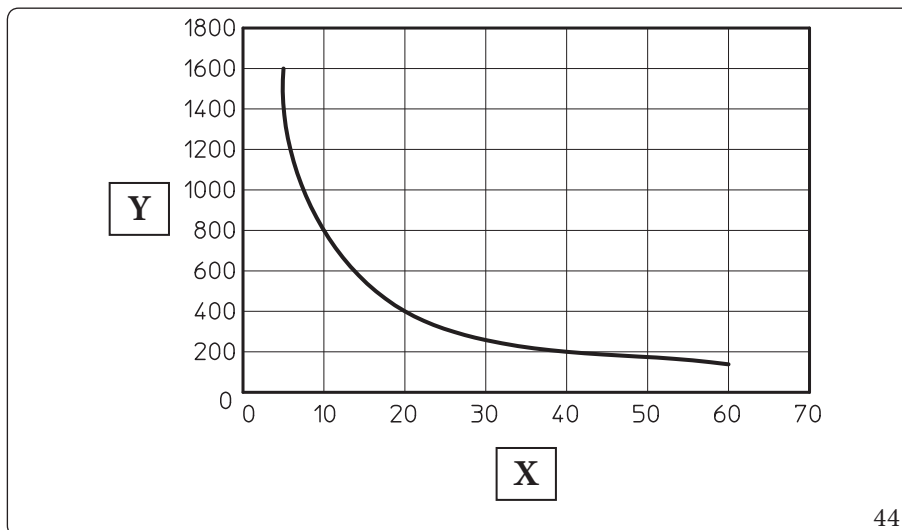
Parametry, które mają wpływ na trwałość i sprawne działanie wymiennika ciepła to PH, twardość całkowita, przewodność, obecność tlenu w wodzie do napełnienia instalacji, ponadto pozostałości po obróbce instalacji (ewentualne resztki po spawaniu), ewentualny olej i produkty korozji, które mogą z kolei doprowadzić do uszkodzenia wymiennika.

Aby temu zapobiec zaleca się, aby:

- Przed przystąpieniem do montażu, zarówno nowej, jak i starej instalacji, oczyścić ją czystą wodą celem usunięcia odpadów stałych.
- Zadbaj o chemiczne oczyszczenie instalacji:
 - Do czyszczenia nowej instalacji należy używać odpowiedniego środka czyszczącego (jak np. Sentinel X300, Fernox Cleaner F3 lub Jenaqua 300) połączonego z dokładnym myciem.
 - Do czyszczenia starej instalacji należy używać odpowiedniego środka czyszczącego (jak np. Sentinel X400 lub X800, Fernox Cleaner F3 lub Jenaqua 400) połączonego z dokładnym myciem.
- Sprawdzić całkowitą maksymalną twardość i ilość wody do napełnienia, odnosząc się do wykresu (Rys.44), jeśli zawartość i twardość wody jest pod wskazaną krzywą, specjalne uzdatnianie wody, aby ograniczyć zawartość węglanu wapnia, nie jest konieczne, w przeciwnym razie należy napełnić instalację wodą uzdatnioną.
- Gdy wystąpi konieczność uzdatniania wody, powinno to nastąpić przez całkowite odsalanie wody do napełniania. Przy całkowitym odsalaniu, w przeciwieństwie do całkowitego zmiękczenia, oprócz środków utwardzających (Ca, Mg) są usuwane także wszystkie inne składniki mineralne w celu zmniejszenia przewodnictwa wody do napełniania do 10 mikrosimens/cm. Ze względu na małą przewodność, odsolona woda nie tylko stanowi środek przeciw powstawaniu kamienia, ale służy również jako zabezpieczenie przed korozją.
- Włączyć odpowiedni inhibitor/pasywator (jak np. Sentinel X100, Fernox Protector F1 lub Jenaqua 100); ewentualnie dołączyć również odpowiedni płyn przeciwzamarzaniowy (np. Sentinel X500, Fernox Alphi 11 lub Jenaqua 500).
- Sprawdzić przewodność elektryczną wody, która nie powinna być wyższa niż 2000 $\mu\text{s}/\text{cm}$ w przypadku wody uzdatnionej i niższa niż 600 $\mu\text{s}/\text{cm}$ w przypadku wody nieuzdatnionej.
- Aby zapobiec korozji, Ph wody instalacji powinien zawierać się w przedziale od 7,5 do 9,5.
- Sprawdzić maksymalną zawartość chlorków, która powinna być niższa niż 250 mg/l.



Co do ilości i sposobu użycia produktów do uzdatniania wody, patrz instrukcje danego produktu podane przez jego producenta.



Opis (Rys. 44):

- X - Całkowita twardość wody °F
- Y - Litry systemu wodnego



Wykres odnosi się do całego okresu działania instalacji. Należy więc pamiętać o zwyczajnej i nadzwyczajnej konserwacji, wymagającej opróżnienia i napełnienia danej instalacji.



1.34 NAPEŁNIENIE INSTALACJI

Po podłączeniu Jednostki Wewnętrznej przejść do napełnienia instalacji przy pomocy kurka napełniania (rys. 53).

Napełnienie powinno zostać przeprowadzone powoli, aby umożliwić obecnym w wodzie pęcherzykom powietrza uwolnienie się i ujście poprzez otwory odpowietrzające Jednostki Wewnętrznej i instalacji klimatyzacji.

W Jednostce Wewnętrznej wbudowane są automatyczne zawory odpowietrzające: jeden umieszczony na pompie obiegowej a drugi na kolektorze ogrzewania (c.o.).



Sprawdzić, czy kapturki są obluzowane.

Kurek napełniania zostaje zamknięty, gdy manometr Jednostki Wewnętrznej wskazuje ok. 1,2 bara.



Podczas tych czynności należy włączyć funkcję „Odpowietrzanie”, ustawiając parametr „U 50” na ON, funkcja która trwa około 18 godzin.

Minimalna zawartość wody w instalacji

Obecność minimalnej zawartości wody ułatwia **prawidłowy przebieg cykli rozmrażania** (defrost) i działanie w trybie chłodzenia.

W tym sensie minimalna ilość wody niezbędna do działania wynosi **50 litrów** dla każdego rodzaju instalacji i dowolnego trybu działania.

1.35 NAPEŁNIENIE SYFONU KONDENSATU



Po pierwszym uruchomieniu Jednostki Wewnętrznej z odprowadzenia kondensatu wydostają się spaliny, sprawdzić, czy po paru minutach pracy odprowadzenie kondensatu przestaje emitować spaliny; oznacza to, że syfon wypełnił się do właściwej wysokości kondensatu tak, że nie pozwala na przejście spalin.

1.36 PRZYGOTOWANIE INSTALACJI GAZOWEJ DO EKSPLOATACJI

W celu wprowadzenia instalacji do eksploatacji, należy zastosować się do obowiązujących norm technicznych.

Dzieli ona instalacje, a zatem operacje mające na celu wprowadzenie do eksploatacji, na trzy kategorie: nowe instalacje, zmienione instalacje, ponownie uruchamiane instalacje.

W szczególności, w przypadku nowo wykonanych instalacji gazowych należy:

- Sprawdzić szczelność instalacji wewnętrznej według wskazań zawartych w obowiązujących normatywach technicznych.
- Otworzyć okna i drzwi;
- Unikać obecności iskier i wolnych płomieni;
- Odpowietrzyć instalację rurową;

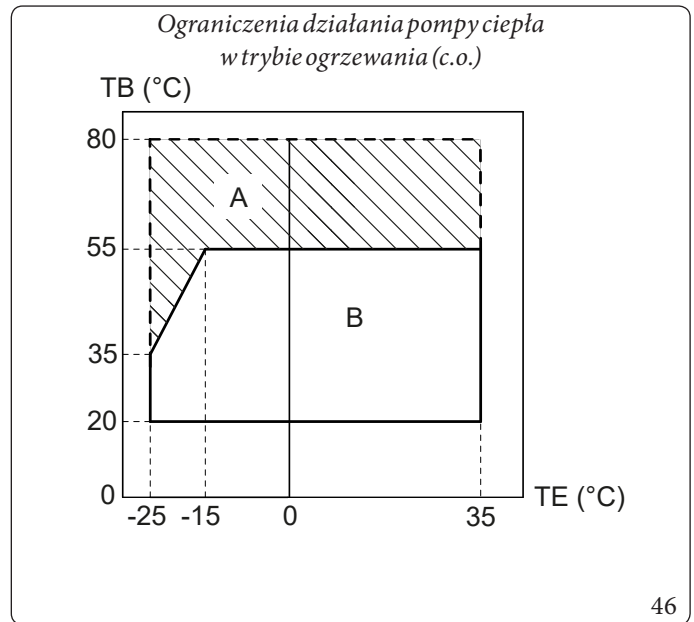
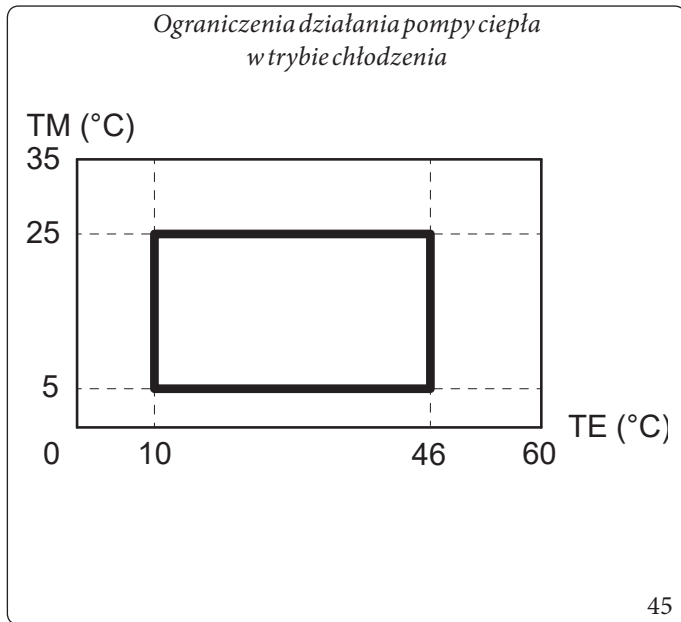


1.37 OGRANICZENIA UŻYTKOWANIA

Urządzenie zostało zaprojektowane do pracy w określonym zakresie temperatury zewnętrznej i w określonej maksymalnej temperaturze zasilania, na wykresie (Rys. 45, 46) przedstawione są wspomniane ograniczenia.

Wartości te dotyczą działania w trybie grzania lub chłodzenia.

Wymagania c.w.u. są zawsze spełnione przez generator termiczny, bez względu na warunki temperatury na zewnątrz.



Legenda (Rys. 45,46):

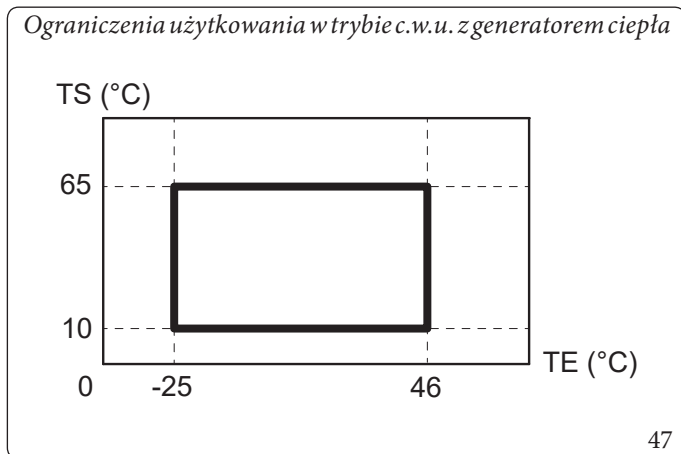
TE = Temperatura zewnętrzna

TM = Temperatura zasilania.

TS = Temperatura wyjścia c.w.u.

A = Tylko z generatorem termicznym

B = W pompie ciepła (z generatorem termicznym, w razie konieczności)



Legenda (Rys. 47):

TE = Temperatura zewnętrzna

TS = Temperatura wyjścia c.w.u.



1.38 URUCHOMIENIE JEDNOSTKI WEWNĘTRZNEJ (WŁĄCZENIE, TYLKO W POŁĄCZENIU Z JEDNOSTKĄ ZEWNĘTRZNĄ)

Wymagania dotyczące uruchomienia Jednostki Wewnętrznej (poniższe operacje może przeprowadzić wyłącznie zawodowo wykwalifikowany personel w obecności wyłącznie osób wyznaczonych do tych prac):

1. Sprawdzić szczelność instalacji wewnętrznej według wskazań zawartych w obowiązujących normach.
2. Sprawdzić, czy używany gaz jest właściwy dla danej Jednostki Wewnętrznej;
3. Sprawdzić ewentualną obecność zewnętrznych warunków powodujących powstanie kieszni gazowej;
4. Sprawdzić, czy natężenie przepływu gazu i ciśnienie względne są zgodne z wartościami podanymi w broszurze;
5. Włączyć Jednostkę Wewnętrzną i sprawdzić, czy włącza się poprawnie.
6. Sprawdzić działanie urządzenia bezpieczeństwa w przypadku braku gazu (funkcja przeciwyływowa gazu) i odpowiadającą temu szybkość interwencji;
7. Sprawdzić podłączenie do sieci 230V~50Hz, uwzględnienie biegunowości L-N (faza-neutralny) i uziemienie;
8. Sprawdzić zadziałanie wyłącznika głównego umieszczonego przed Jednostką Wewnętrzną i w samej Jednostce Wewnętrznej.
9. Sprawdzić, czy końcówki wlotu powietrza/wylotu spalin są drożne i czy zostały prawidłowo zainstalowane;



Jeżeli wynik choćby jednej z kontroli okaże się negatywny, systemu nie można wprowadzić do eksploatacji.



po instalacji należy sprawdzić szczelność. W kontakcie ze źródłem zapłonu, takim jak termowentylator, piec i butle kuchenne, mogą powstawać toksyczne gazy. Upewnić się, że używane są tylko butle z odzyskiem czynnika chłodniczego.



1.39 POMPA OBIEGOWA UPM3

Jednostka Wewnętrzna wyposażona jest w dwie pompy obiegowe, jedna współpracująca z generatorem termicznym, a druga z pompą ciepła.

Pompy obiegowe pracują ze zmienną prędkością w następujący sposób:

- **Stała („A 05” = 0):** prędkość pompy obiegowej pompy ciepła jest stała i równa parametrowi „A 04”. Prędkość pompy obiegowej generatora ciepła jest stała i równa parametrowi „A 19”.
- **ΔT stała („A 05” = 5 K):** prędkość pompy obiegowej pompy ciepła zmienia się, aby zachować stałą $\Delta T = 5K$ między tłoczeniem a powrotem w instalacji. Ponadto można wyregulować zakres działania pompy obiegowej, ustawiając prędkość maksymalną „A 04” i prędkość minimalną „A 03”. Prędkość pompy obiegowej generatora ciepła zmienia się, aby zachować stałą $\Delta T = „A 05”$ między tłoczeniem a powrotem w instalacji. Ponadto można wyregulować zakres działania pompy obiegowej, ustawiając prędkość maksymalną „A 19” i prędkość minimalną „A 18”.



Aby instalacja działała prawidłowo, należy sprawdzić, czy minimalne natężenie przepływu w warunkach pracy nigdy nie spada poniżej minimalnej wartości przepływu w obiegu wskazanej w tabeli danych technicznych.

LED pompy

Gdy pompa obiegowa jest zasilana i sygnał sterowania pwn jest podłączony prawidłowo, dioda LED miga na zielono.



Gdy pompa obiegowa jest zasilana i kabel sygnalizacyjny jest odłączony, dioda LED świeci na zielono. W tych warunkach pompa obiegowa działa z maksymalnym obciążeniem i bez kontroli.

Sygnalizacje alarmów.

Jeśli pompa wykryje alarm, dioda LED zmieni kolor z zielonego na czerwony. Może to oznaczać jedną z następujących nieprawidłowości:

- niskie ciśnienie zasilania;
- zablokowany wirnik;
- błąd elektryczny.

Aby zobaczyć szczegółowo znaczenie czerwonej diody LED, patrz paragraf 3.7.



Dioda LED, oprócz świecenia kolorem zielonym i czerwonym może pozostać wyłączona.

Gdy pompa obiegowa nie jest zasilana, dioda LED jest również wyłączona, natomiast gdy pompa obiegowa jest zasilana, dioda LED powinna się świecić: jeśli jest wyłączona, oznacza to nieprawidłowość.

Ewentualne odblokowanie pompy.

Jeżeli po długim okresie nieaktywności pompa obiegowa jest zablokowana, użyć wkręta na środku głowicy do ręcznego odblokowania wału napędowego.

Czynność przeprowadzić z najwyższą ostrożnością, aby go nie uszkodzić.




1.40 POMPA OBIEGOWA UPM4

Jednostka Wewnętrzna wyposażona jest w dwie pompy obiegowe, jedna współpracująca z generatorem termicznym, a druga z pompą ciepła.

Pompy obiegowe pracują ze zmienną prędkością w następujący sposób:

- **Stała („A 05” = 0):** prędkość pompy obiegowej pompy ciepła jest stała i równa parametrowi „A 04”. Prędkość pompy obiegowej generatora ciepła jest stała i równa parametrowi „A 19”.
- **ΔT stała („A 05” = 5 K):** prędkość pompy obiegowej pompy ciepła zmienia się, aby zachować stałą $\Delta T = 5K$ między tłoczeniem a powrotem w instalacji. Ponadto można wyregulować zakres działania pompy obiegowej, ustawiając prędkość maksymalną „A 04” i prędkość minimalną „A 03”. Prędkość pompy obiegowej generatora ciepła zmienia się, aby zachować stałą $\Delta T = „A 05”$ między tłoczeniem a powrotem w instalacji. Ponadto można wyregulować zakres działania pompy obiegowej, ustawiając prędkość maksymalną „A 19” i prędkość minimalną „A 18”.

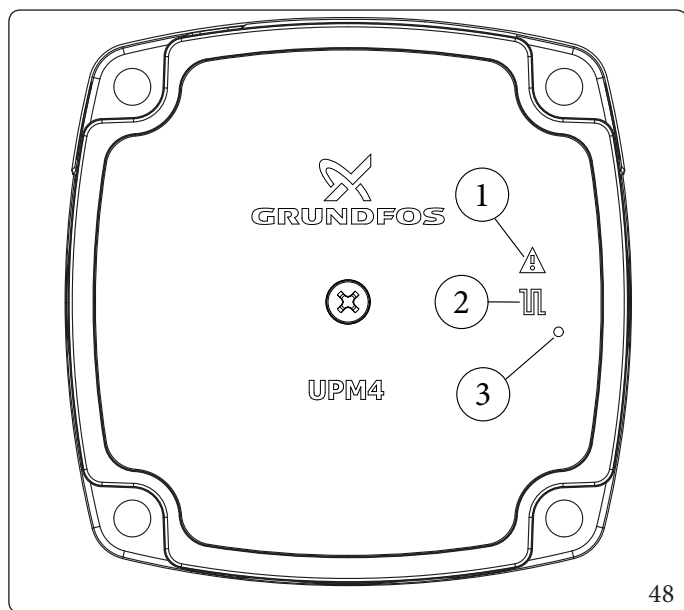
Symbole pompy (Rys. 48):

Gdy pompa obiegowa jest zasilana, a sygnał sterowania pwm jest przyłączony i działa (pompa obiegowa jest ON lub w trybie Czuwania), symbol 2 miga na zielono (☐).


Jeśli symbol 2 zaświeci się na zielono, z ciągłym światłem (■), pompa nie wykryje żadnego sterowania na sygnale pwm i zawsze będzie pracować z maksymalną prędkością.

Jeśli pompa wykryje alarm, włączy się symbol 1 i zmieni kolor na czerwony (▲). Może to oznaczać, że występuje jedna z poniższych nieprawidłowości:

- Niskie ciśnienie zasilania.
- Zablokowany wirnik (Ostrożnie przekręcić śrubę w środku głowicy cylindra, aby ręcznie odblokować wał silnika).
- Błąd elektryczny.



Opis (Rys. 48):

- 1 - Sygnalizacja alarmu (czerwona)
- 2 - Sygnalizacja stanu działania (zielony ciągły/zielony migający)
- 3 - LED (Nie używany w tym modelu)

Ewentualne odblokowanie pompy.

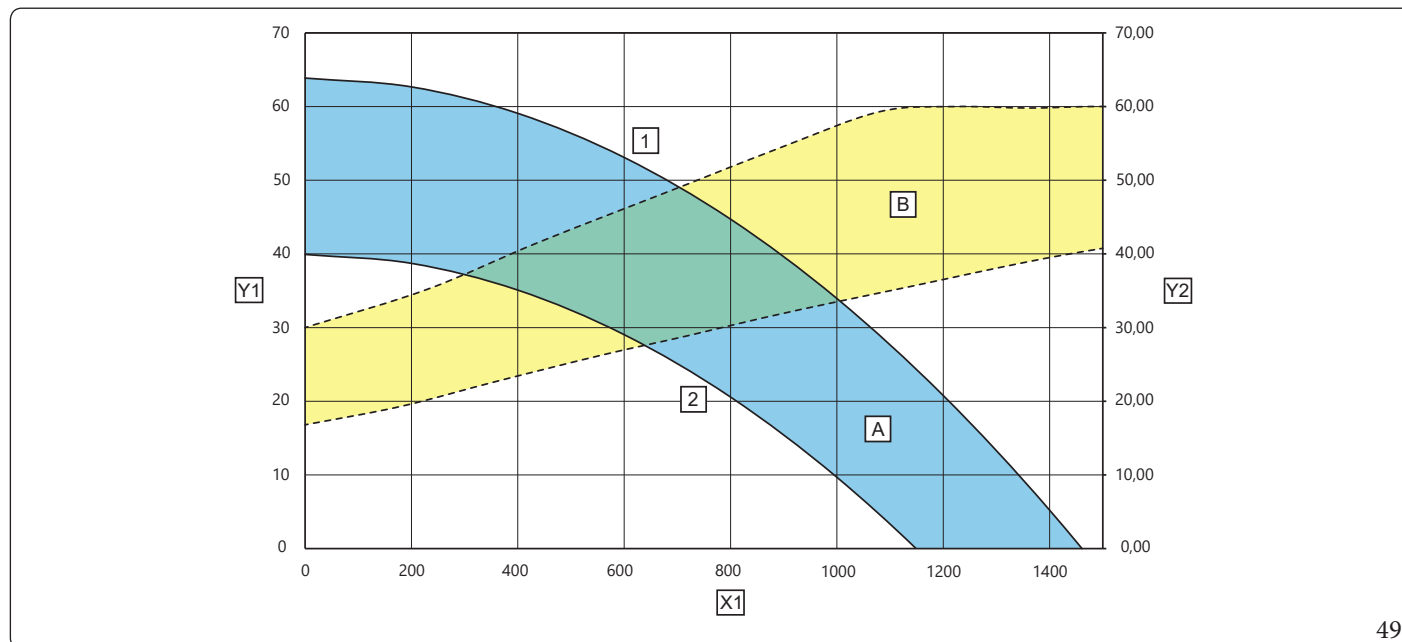
Jeżeli po długim okresie nieaktywności pompa obiegowa jest zablokowana, użyć wkręta na środku głowicy do ręcznego odblokowania wału napędowego.

Czynność przeprowadzić z najwyższą ostrożnością, aby go nie uszkodzić.



W fazie w.u. pompa obiegowa zawsze pracuje z maksymalną prędkością.

Ciśnienie dyspozycyjne instalacji (Obieg generatora termicznego)



Legenda (Rys. 49):

X1 = Natężenie przepływu (l/h)

Y1 = Wartość ciśnienia (kPa)

Y2 = Moc pobrana przez pompę obiegową (W)

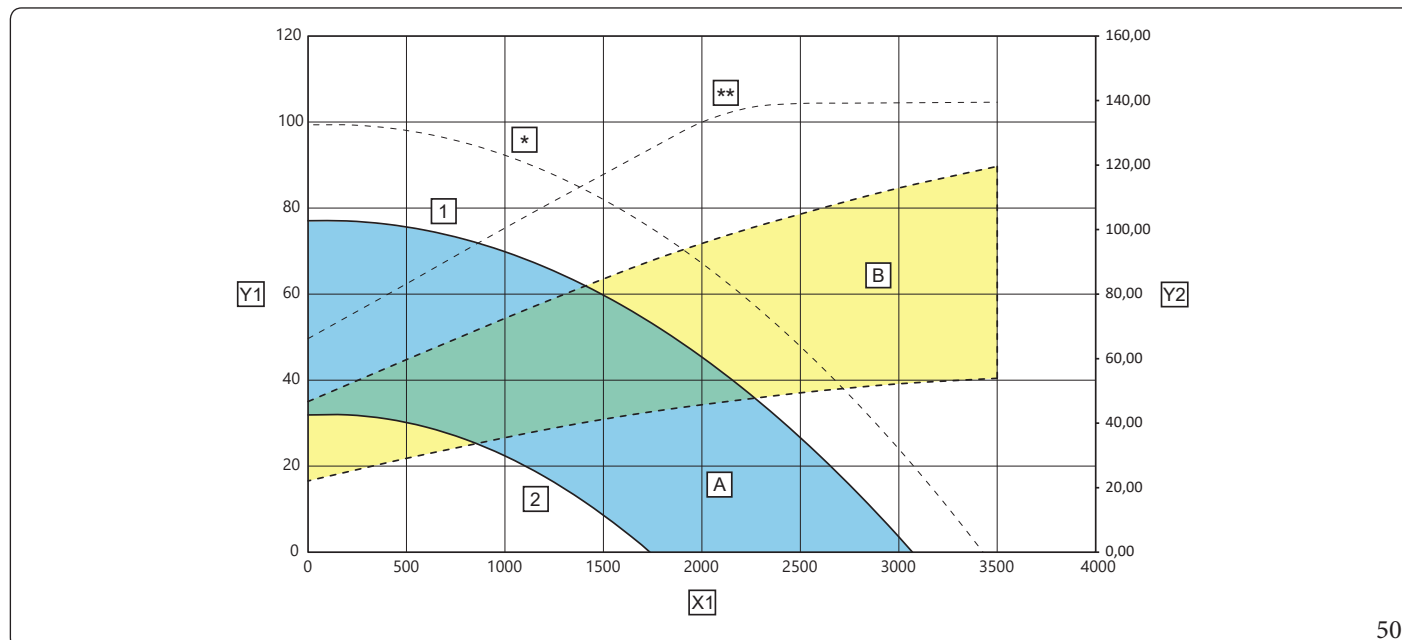
1 = Maksymalna prędkość (A19 = 100%)

2 = Minimalna prędkość (A18 = 70%)

A = Wysokość ciśnienia dostępna dla instalacji

B = Moc pobierana przez pompę obiegową (strefa zaznaczona linią przerywaną)

Dostępna wysokość ciśnienia instalacji Magis Combo 12 V2 I (obieg pompy ciepła)



Legenda (Rys. 50):

X1 = Natężenie przepływu (l/h)

Y1 = Wartość ciśnienia (kPa)

Y2 = Moc pobrana przez pompę obiegową (W)

1 = Maksymalna prędkość (A04 = 80%)

2 = Minimalna prędkość (A03 = 55%)

A = Wysokość ciśnienia dostępna dla instalacji

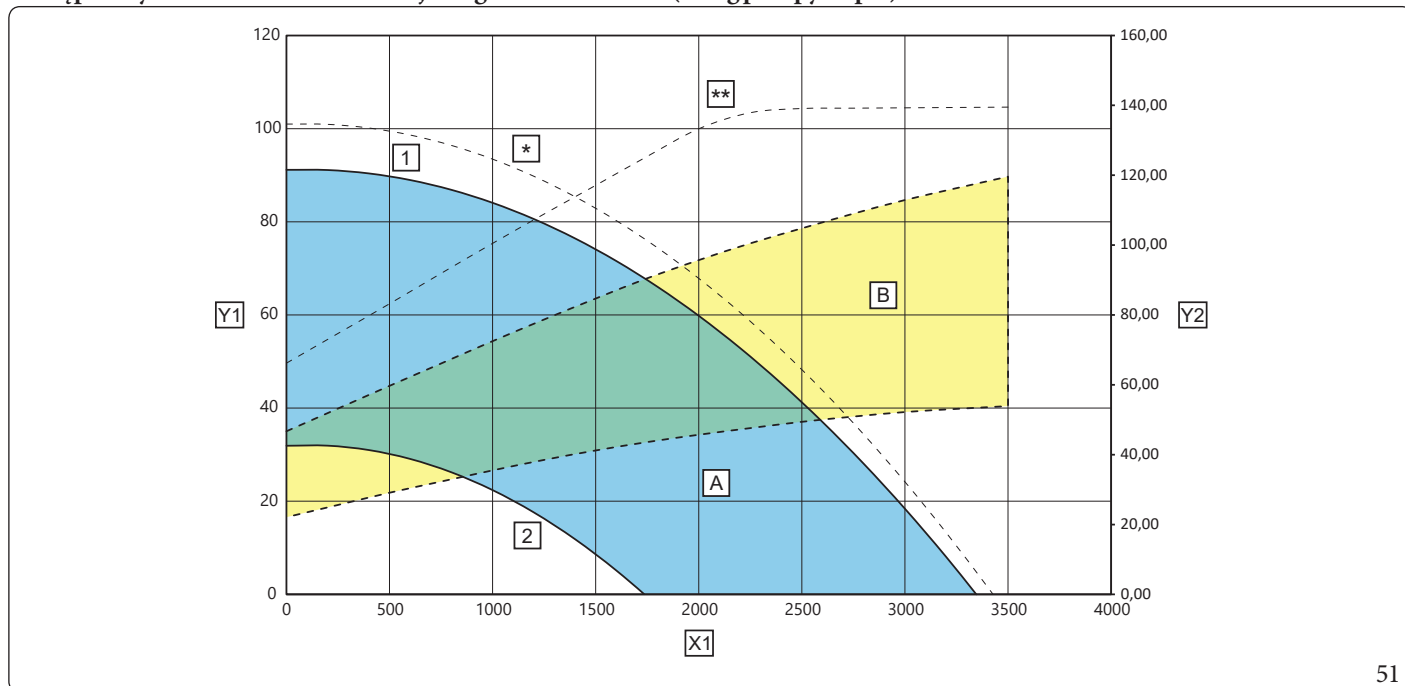
B = Moc pobierana przez pompę obiegową (strefa zaznaczona linią przerywaną)

* = Maksymalna wysokość ciśnienia dostarczana z A04 = 100%

** = Maksymalna moc pobrana przez pompę z A04 = 100%



Dostępna wysokość ciśnienia instalacji Magis Combo 14 V2I (obieg pompy ciepła)



51

Legenda (Rys. 51):

X1 = Natężenie przepływu (l/h)

Y1 = Wartość ciśnienia (kPa)

Y2 = Moc pobrana przez pompę obiegową (W)

1 = Maksymalna prędkość (A 04 = 87%)

2 = Minimalna prędkość (A 03 = 55%)

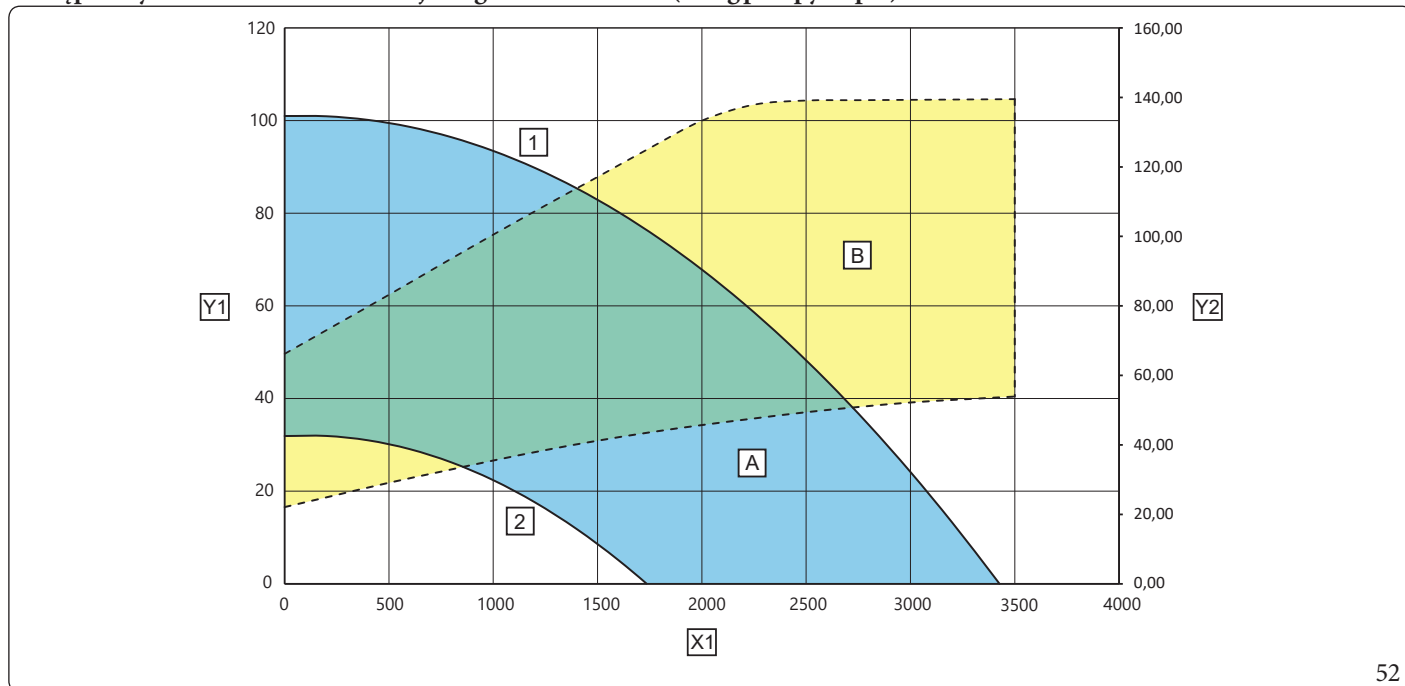
A = Wysokość ciśnienia dostępna dla instalacji

B = Moc pobierana przez pompę obiegową (strefa zaznaczona linią przerywaną)

* = Maksymalna wysokość ciśnienia dostarczana z A04 = 100%

** = Maksymalna moc pobrana przez pompę z A04 = 100%

Dostępna wysokość ciśnienia instalacji Magis Combo 16 V2I (obieg pompy ciepła)



52

Legenda (Rys. 52):

X1 = Natężenie przepływu (l/h)

Y1 = Wartość ciśnienia (kPa)

Y2 = Moc pobrana przez pompę obiegową (W)

1 = Maksymalna prędkość (A 04 = 87%)

2 = Minimalna prędkość (A 03 = 55%)

A = Wysokość ciśnienia dostępna dla instalacji

B = Moc pobierana przez pompę obiegową (strefa zaznaczona linią przerywaną)

* = Maksymalna wysokość ciśnienia dostarczana z A04 = 100%

** = Maksymalna moc pobrana przez pompę z A04 = 100%



1.41 ZESTAW KONFIGUROWANEGO INTERFEJSU PRZEKAŹNIKA (OPCJONALNIE)

Jednostka Wewnętrzna jest przystosowana do funkcjonowania z konfigurowaną płytką przekaźnikową (opcja).

Przełącznik 1 (opcjonalnie) - Parametr P03

- 0 = Off
- 1 = Recyrkulacja c.w.u. (nieużywany na tym modelu)
- 2 = Alarm ogólny
- 3 = Faza ogrzewania (c.o.)/chłodzenia aktywna
- 4 = Aktywny tryb bufora
- 5 = Osuszacz strefa 3

Przełącznik 2 (opcjonalnie) - Parametr P04

- 0 = Off
- 1 = Recyrkulacja c.w.u. (nieużywany na tym modelu)
- 2 = Alarm ogólny
- 3 = Faza ogrzewania (c.o.)/chłodzenia aktywna
- 4 = Aktywny tryb bufora
- 5 = Zamknięcie zaworu mieszającego strefy 3

Przełącznik 3 (opcjonalnie) - Parametr P05

- 0 = Off
- 1 = Recyrkulacja c.w.u. (nieużywany na tym modelu)
- 2 = Alarm ogólny
- 3 = Faza ogrzewania (c.o.)/chłodzenia aktywna
- 4 = Aktywny tryb bufora
- 5 = Otwarcie zaworu mieszającego strefy 3

1.42 ZESTAWY DOSTĘPNE NA ZAMÓWIENIE



Pełna lista dostępnych zestawów, które można połączyć z produktem, znajduje się na stronie internetowej Immergas, w cenniku Immergas lub w dokumentacji techniczno-handlowej (katalogi i karty techniczne).



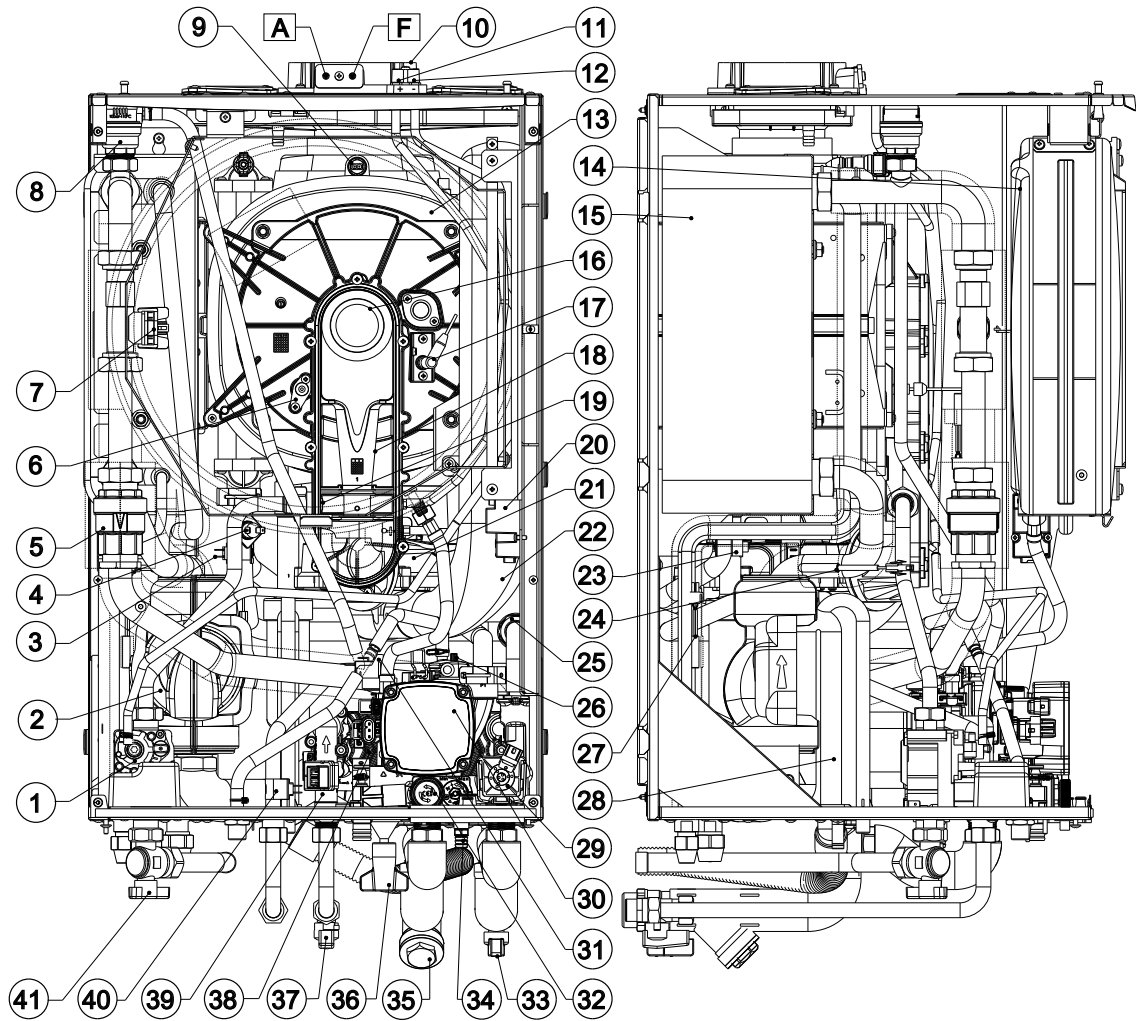
1.43 GŁÓWNE ELEMENTY KOTŁA

INSTALATOR

UŻYTKOWNIK

SERWISANT

DANE TECHNICZNE



Legenda (Rys. 53):

- | | | | | | |
|----|---|-----------------------------------|----|---|--|
| 1 | - | Zawór gazu | 21 | - | Wentylator |
| 2 | - | Pompa obiegowa obiegu pomp ciepła | 22 | - | Rura wlotu powietrza |
| 3 | - | Sonda wyjścia pompy ciepła | 23 | - | Sonda do wykrywania fazy ciekłej |
| 4 | - | Termostat bezpieczeństwa | 24 | - | Sonda zasobnika c.w.u. |
| 5 | - | Zawór zwrotny | 25 | - | Zawór zwrotny |
| 6 | - | Elektroda kontroli | 26 | - | Zawór jolly |
| 7 | - | Przepływomierz | 27 | - | Sonda temperatury c.w.u. |
| 8 | - | Zawór odpowietrzający | 28 | - | Syfon odprowadzania kondensatu |
| 9 | - | Termobezpiecznik spalin | 29 | - | Silnik krokowy |
| 10 | - | Kołnierze studzienkami | 30 | - | Pompa obiegowa obiegu generatora termicznego |
| 11 | - | Pobór ciśnienia sygnał dodatni | 31 | - | Presostat instalacji |
| 12 | - | Pobór ciśnienia sygnał ujemny | 32 | - | Zawór bezpieczeństwa 3 bary |
| 13 | - | Moduł kondensacyjny | 33 | - | Kurek odcinający |
| 14 | - | Naczynie przeponowe c.o. | 34 | - | Złącza do opróżniania instalacji |
| 15 | - | Wymiennik ciepła kotła gazowego | 35 | - | Filtr skośny |
| 16 | - | Palnik | 36 | - | Zawór napełniania instalacji. |
| 17 | - | Elektroda zapłonowa | 37 | - | Kurek wejścia w.u. |
| 18 | - | Zwężka Venturiego | 38 | - | Wymiennik płytowy woda - gaz |
| 19 | - | Dysza gazowa | 39 | - | Czujnik przepływu |
| 20 | - | Zapłonnik | 40 | - | Sonda temperatury c.w.u. |
| | | | 41 | - | Zawór gazowy |



2 INSTRUKCJE OBSŁUGI I KONSERWACJI

2.1 OGÓLNE OSTRZEŻENIA



Nie wystawiać jednostki wewnętrznej na bezpośrednie działanie oparów z płyt kuchennych.



Urządzenie mogą obsługiwać dzieci w wieku od lat 8 oraz osoby o ograniczonych zdolnościach fizycznych, sensorycznych lub umysłowych, lub nieposiadające doświadczenia lub wiedzy, pod warunkiem, że są one nadzorowane lub otrzymały instrukcje dotyczące bezpiecznego użytkowania urządzenia i zrozumienia związanych z nim zagrożeń.

Dzieci nie mogą bawić się urządzeniem.

Czyszczenia i konserwacji należących do użytkownika nie mogą wykonywać dzieci bez nadzoru.



W celach bezpieczeństwa należy sprawdzić, czy końcówki wlotu powietrza i/lub wylotu spalin (o ile zostały przewidziane) nie są zatkane, nawet tymczasowo.



W przypadku zamiaru czasowego wyłączenia jednostki wewnętrznej należy:

- opróżnić instalację hydrauliczną, jeżeli nie jest przewidziane użycie środka chroniącego przed zamrażaniem;
- odłączyć kocioł od zasilania elektrycznego, hydraulicznego i gazowego.



W razie prac lub konserwacji struktur umieszczonych w niedużej odległości od przewodów lub urządzeń spustu spalin i ich akcesoriów, wyłączyć urządzenie, a po zakończeniu prac zlecić sprawdzenie wydajności przewodów oraz urządzeń wykwalifikowanemu personelowi.



Nie czyścić urządzenia lub jego części produktami łatwopalnymi.



Nie pozostawiać pojemników ani substancji łatwopalnych w pomieszczeniu, gdzie zainstalowane jest urządzenie.



Nie otwierać i nie naruszać urządzenia.



Nie demontować i nie naruszać przewodów zasysających i spustowych.



Używać wyłącznie urządzeń interfejsu użytkownika wymienionych w niniejszej części instrukcji.



Nie wchodzić na urządzenie i nie używać go jako podstawy wsporczej.



W przypadku nieprawidłowości, uszkodzenia lub niewłaściwego działania, urządzenie należy wyłączyć i zadzwonić do Autoryzowanego Serwisu Technicznego, który posiada specjalne przygotowanie i oryginalne części zamienne). Wstrzymać się więc od jakiegokolwiek interwencji lub prób naprawy.





Użycie jakiegokolwiek elementu, który korzysta z energii elektrycznej powoduje konieczność uwzględnienia niektórych podstawowych reguł:

- nie dotykać urządzenia mokrymi lub wilgotnymi częściami ciała; nie dotykać bosymi stopami;
- nie ciągnąć za przewody elektryczne, nie wystawiać urządzenia na działanie czynników atmosferycznych (deszcz, słońce, itd.);
- przewód zasilania urządzenia nie może zostać wymieniony przez użytkownika;
- w razie uszkodzenia przewodu, wyłączyć urządzenie i zwrócić się do wyspecjalizowanego i wykwalifikowanego personelu, aby go wymienił;
- w przypadku czasowego wyłączenia urządzenia z eksploatacji, należy odłączyć wyłącznik główny na zewnątrz jednostki wewnętrznej.



Woda o temperaturze przekraczającej 50°C może powodować poważne oparzenia. Przed jakimkolwiek użyciem zawsze kontrolować temperaturę wody.



Temperatury wskazane na wyświetlaczu mają zakres tolerancji +/- 3°C spowodowany warunkami środowiska niemożliwymi do przypisania jednostce wewnętrznej.



Po krótkich okresach bezczynności należy sprawdzić wzrokowo, czy syfon jest odpowiednio wypełniony kondensatem i w razie potrzeby uzupełnić.



W obecności zapachu gazu w budynkach:

- zamknąć zawory odcinające licznik gazowy lub główny zawór gazu;
- jeżeli to możliwe, zamknąć zawór odcinający gaz na urządzeniu;
- jeżeli to możliwe, szeroko otworzyć drzwi i okna i wywołać przeciąg;
- nie używać otwartych płomieni (na przykład: zapalniczek, zapalek);
- nie palić;
- nie używać wyłączników elektrycznych, wtyczek, dzwonek, telefonów i domofonów w budynku;
- wezwać firmę posiadającą odpowiednie uprawnienia (np. Autoryzowany Serwis Techniczny).



w przypadku wycucia zapachu spalinowy lub zauważenia dymu wydostającego się z urządzenia, należy je wyłączyć, odłączyć zasilanie elektryczne, zamknąć główny zawór gazu, otworzyć okna i wezwać firmę posiadającą odpowiednie uprawnienia (np. Autoryzowany Serwis Techniczny).





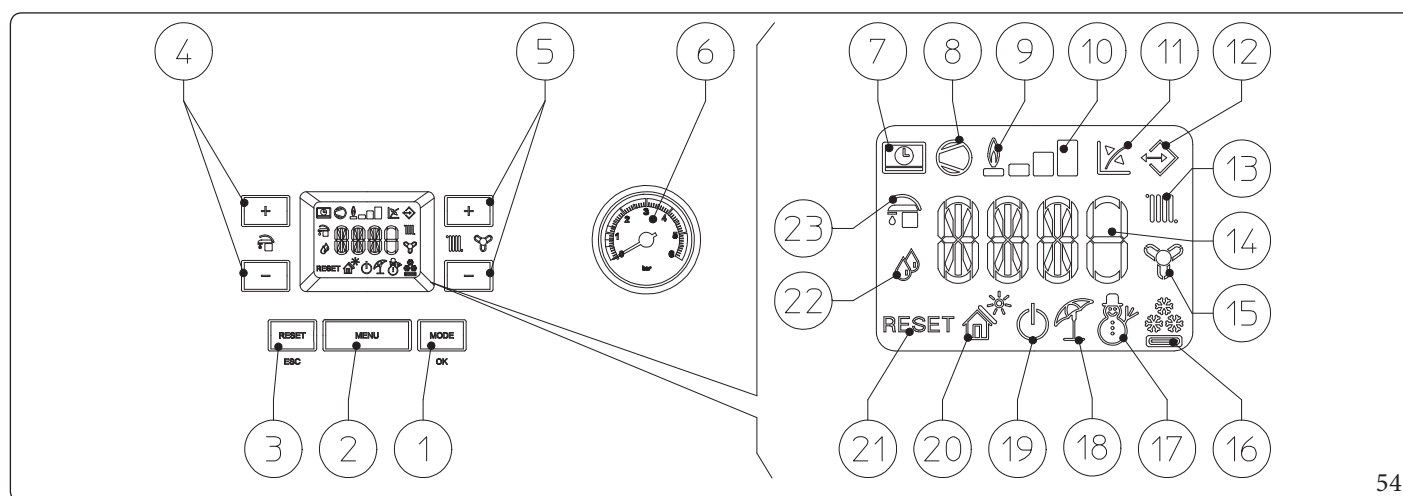
Po zakończeniu okresu eksploatacji produktu nie należy go wyrzucać wraz z odpadami z gospodarstwa domowego ani pozostawiać w środowisku, ale zlecić jego utylizację profesjonalnej firmie posiadającej odpowiednie uprawnienia, zgodnie z obowiązującymi przepisami. W sprawach dotyczących utylizacji należy kontaktować się z producentem.

2.2 CZYSZCZENIE I KONSERWACJA



W celu zachowania integralności urządzenia oraz cech dotyczących bezpieczeństwa, sprawności i niezawodności, charakteryzujących urządzenie, konieczne jest przeprowadzenie konserwacji raz w roku, jak podano w punkcie dotyczącym „corocznej kontroli i konserwacji urządzenia” zgodnie z obowiązującymi przepisami krajowymi, regionalnymi lub lokalnymi.

2.3 PANEL STEROWANIA



Opis (rys. 54):

- | | |
|--|---|
| <ul style="list-style-type: none"> 1 - Przycisk trybu działania (zima - klimatyzacja - lato - stand-by - off) i potwierdzenie parametrów 2 - Przycisk wyboru menu 3 - Przycisk Reset i wyjście z menu 4 - Przyciski wyboru temperatury c.w.u. 5 - Przyciski wyboru temperatury instalacji c.o. 6 - Manometr Jednostki Wewnętrznej 7 - Połączenie ze zdalnym sterownikiem (opcja) 8 - Działanie Jednostki Zewnętrznej w toku 9 - Nieużywany na tym modelu 10 - Poziom mocy 11 - Funkcjonowanie z aktywną sondą temperatury zewnętrznej (opcja) | <ul style="list-style-type: none"> 12 - Połączenie z innymi urządzeniami Immergas 13 - Aktywny tryb ogrzewania 14 - Wskaźnik temperatury, informacje Jednostki Wewnętrznej i kody błędów 15 - Aktywny tryb chłodzenia 16 - Ograniczenia użytkownika w trybie chłodzenia 17 - Funkcjonowanie w trybie zima 18 - Funkcjonowanie w trybie lato 19 - Tryb Stand-by 20 - Nieużywany na tym modelu 21 - Jednostka Wewnętrzna zablokowana z koniecznością odblokowania za pomocą przycisku „RESET” 22 - Funkcjonowanie w trybie osuszanie 23 - Aktywny tryb c.w.u. |
|--|---|




54



2.4 KORZYSTANIE Z SYSTEMU





Przed włączeniem sprawdzić, czy instalacja napełniona jest wodą kontrolując, czy wskazówka manometru (6) wskazuje wartość zawartą między 1 ÷ 1,2 bara oraz upewnić się, że obwód chłodniczy został napełniony zgodnie z opisem w instrukcji obsługi Jednostki Zewnętrznej.

- Otworzyć kurek gazu przed Jednostką Wewnętrzną;
- Nacisnąć przycisk (1) aż do uzyskania włączenia wyświetlacza, w tym momencie system przechodzi do stanu poprzedzającego wyłączenie (po włączeniu wyświetlane są w kolejności: wszystkie segmenty wyświetlacza włączone, parametr A11, parametr A13).
- Jeżeli Jednostka Wewnętrzna znajduje się w stand-by ponownie nacisnąć na przycisk (1) w celu jej uaktywnienia, w przeciwnym wypadku przejść do kolejnego punktu;
- Nacisnąć następnie na przycisk (1) kolejno i ustawić system w pozycji lato , zima  lub klimatyzacja , ewentualnie, timer odpowietrzania.



Na podstawie wykonanych ustawień system automatycznie decyduje, którego źródła energii ma użyć, wybierając najbardziej wydajne spośród dostępnych w celu spełnienia żądań instalacji (patrz tabela na dole strony).

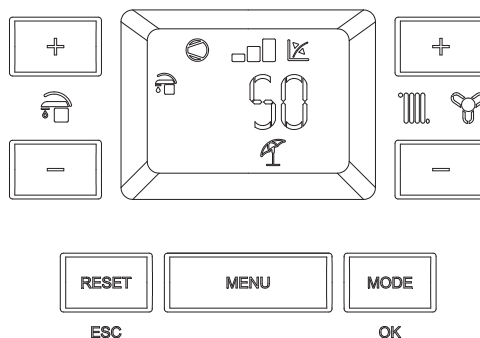
Dla przykładu, to samo żądanie (np. żądanie c.o.) może być spełniane przez jednostkę zewnętrzną, wskazaną odpowiednim symbolem () lub generator termiczny () .

Lato

W tym trybie system działa tylko w celu produkcji c.w.u., temperaturę ustawia się za pomocą przycisków (4), a odpowiednia temperatura wyświetlana jest na wyświetlaczu za pomocą wskaźnika (14).

W tym trybie zapewniane są również funkcje ochronne, takie jak ochrona przed zamarzaniem itp. obecne w trybie stand-by.

Tryb Lato i c.o. c.w.u. w toku



55

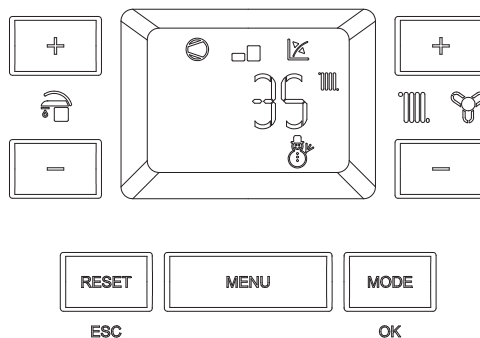
Zima

W tym trybie system działa zarówno w produkcji c.w.u. jak i c.o..

Temperaturę c.w.u. reguluje się zawsze za pomocą przycisków (4), temperaturę c.o. reguluje się przyciskami (5), a odpowiednia temperatura wskazywana jest na wyświetlaczu na wskaźniku (14).

W tym trybie zapewniane są również funkcje ochronne, takie jak ochrona przed zamarzaniem itp. obecne w trybie stand-by.

Tryb Zima i c.o. pomieszczenia w toku



56



Tryb pracy systemu

Poniżej, jako przykład, przedstawiono dla wygody tryb pracy z Jednostką Zewnętrzną.

		Pompa ciepła	Kocioł gazowy
Lato	Wytwarzanie ciepłej wody użytkowej (c.w.u.)	OFF	ON
Zima	Wytwarzanie ciepłej wody użytkowej (c.w.u.)	OFF	ON
	Ogrzewanie	OFF	ON
		lub	
		ON	OFF
	Wytwarzanie wody użytkowej (c.w.u.) i ogrzewanie (c.o.)	OFF	ON (w.u.)
lub			
	ON (Ogrzewanie)	ON (w.u.)	
Chłodzenie.	Wytwarzanie ciepłej wody użytkowej (c.w.u.)	OFF	ON
	Chłodzenie	ON	OFF
		ON (Chłodzenie)	ON (w.u.)

Chłodzenie

W tym trybie system działa zarówno w produkcji c.w.u. jak i chłodzenia pomieszczenia.

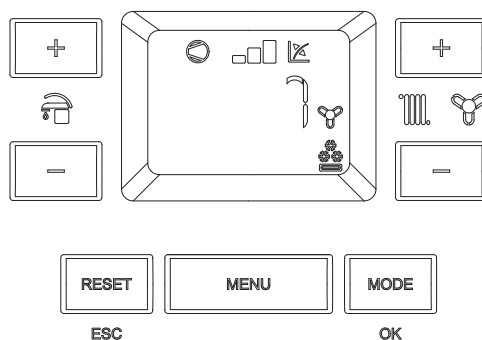
Temperaturę c.w.u. reguluje się zawsze za pomocą przycisków (4), temperaturę c.o. reguluje się przyciskami (5), a odpowiednia temperatura wskazywana jest na wyświetlaczu na wskaźniku (14).

W tym trybie zapewniane są również funkcje ochronne, takie jak ochrona przed zamarzaniem itp. obecne w trybie stand-by.

Od tego momentu system pracuje automatycznie. W razie braku żądania ogrzewania (c.o.) pomieszczenia, wytwarzania c.w.u. lub chłodzenia system utrzymuje się w funkcji "oczekiwanie".

Za każdym razem, gdy Jednostka Zewnętrzna włącza się, na wyświetlaczu pojawia się odpowiedni symbol (8) z właściwą skalą mocy (10).

Tryb klimatyzacji i chłodzenia pomieszczenia w toku



57

Funkcjonowanie z sondą zewnętrzną

System przystosowany jest do korzystania z sondy zewnętrznej Jednostki Zewnętrznej lub z opcjonalnej sondy zewnętrznej.

Z połączoną sondą zewnętrzną temperatura zasilania systemu do klimatyzacji pomieszczenia zarządzana jest przez sondę zewnętrzną, zależnie od mierzonej temperatury zewnętrznej (par. 1.16).

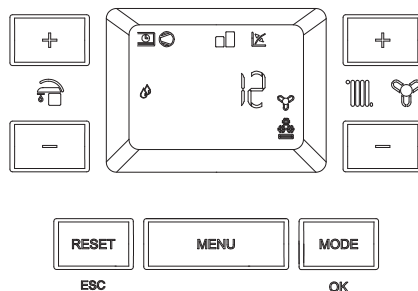
Temperaturę zasilania można zmienić wybierając wartość offset w odpowiednim menu użytkownika.



Osuszanie 

Jeśli instalacja jest połączona higrometrem (opcja) lub czujnikiem temperatury i wilgotności lub z panelem zdalnego sterowania strefą (opcja), można kontrolować wilgotność otoczenia chłodzenia.

- Jeśli system jest połączony z higrometrem, ustawić poziom wilgotności na higrometrze (patrz odpowiednia instrukcja obsługi).
- W przypadku połączenia z czujnikiem temperatury wilgotności należy ustawić procent wilgotności w odpowiednim menu użytkownika.
- W przypadku połączenia z panelem zdalnego sterowania strefą należy ustawić procent wilgotności w odpowiednim menu użytkownika panelu sterowania lub bezpośrednio w menu panelu (patrz instrukcja obsługi).

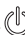
Tryb klimatyzacji i osuszania aktywny

58



W fazie żądania chłodzenia (zarówno c.o jak i chłodzenie), gdy temperatura wody obecnej w instalacji jest wystarczająca, system może działać aktywnie tylko pompę obiegową.

Tryb „Stand-by”

Wcisnąć kolejny przycisk (1), aż do pojawienia się symbolu ; od tego momentu system pozostaje nieaktywny, niemniej jednak gwarantowana jest funkcja ochrony przed zamrzaniem, zapobiegająca blokadzie pompy i zaworu trójdrożnego, oraz sygnalizacja ewentualnych nieprawidłowości.



w tym stanie system jest jeszcze pod napięciem.

Tryb „OFF”

Po przytrzymaniu przycisku (1) przez 8 sekund gaśnie wyświetlacz, a Jednostka Wewnętrzna jest całkowicie wyłączona. W tym trybie funkcje bezpieczeństwa nie są zapewnione, a urządzenia zdalne są odłączone.



W takiej sytuacji, pomimo że funkcje nie są aktywne, Jednostka wewnętrzna jest ciągle pod napięciem.

Tryb „automatyczne odpowietrzanie”

Przy każdym włączeniu zasilania elektrycznego Jednostki Wewnętrznej włącza się funkcja automatycznego odpowietrzania instalacji (czas trwania 8 minut), ta funkcja jest wyświetlana za pomocą odliczania wskazywanego na wskaźniku (14).

Podczas takiego okresu nie są aktywne funkcje c.w.u. i c.o.

Można anulować funkcję „automatyczne odpowietrzanie”, naciskając na przycisk „Reset” (3).

Funkcjonowanie wyświetlacza

Podczas użytkowania panelu sterowniczego wyświetlacz podświetla się, po określonym czasie braku działania jego jasność się osłabi, aż do wyświetlenia tylko aktywnych symboli. Tryb podświetlenia można zmienić za pomocą parametru T08 w menu „Programowanie karty elektronicznej”.

Działanie systemu z wyłączoną Jednostką Zewnętrzną

Działanie Jednostki Zewnętrznej można wyłączyć za pomocą odpowiedniego połączenia.

Wyłączenie następuje przez zamknięcie styku „S41” (rys.10).

Ten stan jest sygnalizowany miganiem symbolu „Działanie Jednostki Zewnętrznej w toku” (8) i miganiem kodu informacyjnego „194”.







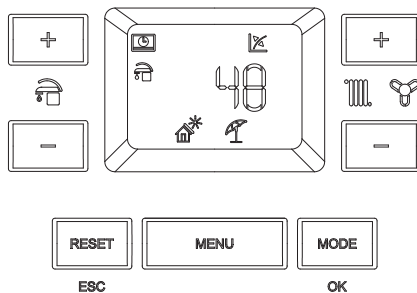
W takim stanie żądania są spełniane przez generator termiczny.

Praca w trybie solarnym

Funkcja ta włącza się automatycznie jeżeli parametr „Opóźnienie zapłonu słonecznego” jest większy od 0 sekund.

Podczas pobierania, jeżeli woda na wyjściu jest wystarczająco gorąca lub jeśli wystąpi czas „Opóźnienie zapłonu słonecznego”, system nie włącza się, na wyświetlaczu pojawia się symbol poboru c.w.u.  i migający symbol funkcji słonecznej .

Tryb lato i aktywna funkcja słoneczna



59

Gdy woda dostarczona przez system słoneczny ma temperaturę niższą od ustawionej lub upłynął czas „Opóźnienie zapłonu słonecznego”, system włącza się w celu dostarczenia wody użytkowej o zadanej temperaturze; w tym momencie symbol funkcji słonecznej się wyłącza.



2.5 SYGNALIZACJENIEPRAWIDŁOWOŚCI

Jednostka Wewnętrzna sygnalizuje ewentualną nieprawidłowość przy pomocy kodu migającego na wyświetlaczu (14), zgodnie z poniższą tabelą.

Kod błędu	Zasygnalizowana nieprawidłowość	Przyczyna	Stan Jednostki Wewnętrznej/ Rozwiązanie
E1	Blokada z powodu braku zapłonu	W przypadku żądania c.o. lub c.w.u. kocioł gazowy nie włącza się w ustalonym czasie. Przy pierwszym włączeniu lub po długim okresie nieaktywności urządzenia, może okazać się konieczne usunięcie blokady.	Nacisnąć przycisk Reset (1) (4).
E2	Blokada termostatu bezpieczeństwa (nadmierna temperatura), nieprawidłowość kontroli płomienia albo termobezpiecznika spalin	Jeśli podczas normalnej pracy, z powodu nieprawidłowości, dochodzi do przegrzania, Jednostka Wewnętrzna przechodzi w stan blokady.	Należy nacisnąć przycisk Resetu (1) (2).
E4	Blokada zaworu gazy	Płyta elektroniczna wykrywa anomalię zasilania zaworu gazowego. Sprawdzić połączenie zaworu gazowego do płyty (nieprawidłowość jest wykrywana i wyświetlana tylko w razie wystąpienia żądania).	(1) (4).
E5	Nieprawidłowość sondy wyjścia generatora termicznego	Płyta wykrywa nieprawidłowość na sondzie NTC wyjścia kotła gazowego.	System nie uruchamia się (1).
E6	Nieprawidłowość sondy w.u.	Płyta wykrywa nieprawidłowość na sondzie NTC c.w.u. Ponadto w tym przypadku jest wstrzymana funkcja ochrony przed zamarzaniem.	W tym przypadku kocioł gazowy wytwarza c.w.u., lecz nie w warunkach maksymalnych osiągnięć (1) (4).
E8	Maksymalna liczba resetowania	Liczba dostępnych już wykonanych resetów.	Uwaga: można zresetować nieprawidłowość 5 kolejnych razy, następnie funkcja zostaje zablokowana na przynajmniej godzinę i zyskuje się jedną próbę co godzinę dla maksymalnie 5 prób. Odłączając i włączając zasilanie urządzenia zyskuje się ponownie 5 prób.
(1) Jeżeli blokada lub nieprawidłowość nie ustępuje, należy wezwać uprawnioną firmę (na przykład Autoryzowany Serwis Techniczny).			
(2) Nieprawidłowość tę można sprawdzić jedynie na liście błędów obecnej w menu „Informacje”.			
(3) Tryb pompy ciepła nie włącza się, pozostaje aktywny kocioł gazowy, aby spełnić żądania ogrzewania otoczenia i wytwarzania c.w.u.			
(4) Kocioł gazowy nie włącza się, pozostaje aktywny tryb pompy ciepła, aby spełnić obecne żądania.			

Kod błędu	Zasygnalizowana nieprawidłowość	Przyczyna	Stan Jednostki Wewnętrznej/ Rozwiązanie
E 10	Niewystarczające ciśnienie w instalacji	Ciśnienie wody wewnątrz obwodu ogrzewania nie jest wystarczające do zagwarantowania właściwego funkcjonowania generatora termicznego.	Należy sprawdzić na manometrze generatora termicznego, czy ciśnienie instalacji zawiera się między 1÷1,2 bara i ewentualnie przywrócić prawidłowe ciśnienie.
E 12	Nieprawidłowość - sonda wejścia w.u.	Gdy w sondzie wlotu c.w.u. używanej do współpracy z panelami słonecznymi (Par. 3. 29) występuje błąd, działanie funkcji jest zablokowane.	(1).
E 15	Błąd połączeń elektrycznych płyty	Płyta wykrywa nieprawidłowość lub niezgodność na okablowaniu elektrycznym, urządzenie nie uruchamia się.	W razie przywrócenia normalnego stanu, urządzenie uruchamia się bez konieczności resetowania go (1).
E 16	Nieprawidłowość wentylatora	Pojawia się w przypadku mechanicznej lub elektronicznej usterki wentylatora.	Nacisnąć przycisk Reset (1) (4).
E 20	Blokada - niepożądany płomień	Pojawia się w przypadku nieprawidłowości w kontroli płomienia.	Nacisnąć przycisk Reset (1) (4).
E 23	Nieprawidłowość sondy powrotu generatora termicznego	Płyta wykrywa nieprawidłowość na sondzie NTC powrotu generatora termicznego.	System nie uruchamia się (1) (4).
E 24	Nieprawidłowość panelu przycisków	Płyta wykrywa nieprawidłowość na panelu przycisków.	W razie przywrócenia normalnego stanu, system uruchamia się bez konieczności jego resetowania (1).
E 26	Nieprawidłowość miernika przepływu	Błąd działania miernika przepływu. Ewentualna dodatkowa pompa instalacji (opcja) nadal działa.	System nie uruchamia się (1) (3). Upewnić się, że pompa instalacji (opcja) włącza się jedynie na żądanie.
(1) Jeżeli blokada lub nieprawidłowość nie ustępuje, należy wezwać uprawnioną firmę (na przykład Autoryzowany Serwis Techniczny).			
(2) Nieprawidłowość tę można sprawdzić jedynie na liście błędów obecnej w menu „Informacje”.			
(3) Tryb pompy ciepła nie włącza się, pozostaje aktywny kocioł gazowy, aby spełnić żądania ogrzewania otoczenia i wytwarzania c.w.u.			
(4) Kocioł gazowy nie włącza się, pozostaje aktywny tryb pompy ciepła, aby spełnić obecne żądania.			

INSTALATOR

UŻYTKOWNIK

SERWISANT

DANE TECHNICZNE



Kod błędu	Zasygnalizowana nieprawidłowość	Przyczyna	Stan Jednostki Wewnętrznej/ Rozwiązanie
E 27	Brak obiegu	Pojawia się w przypadku przegrzania modułu hydraulicznego spowodowanego niskim obiegiem wody w obwodzie pierwotnym; powody mogą być następujące: - niski obieg w instalacji; sprawdzić, czy nie ma przerwy na obwodzie ogrzewania i czy w instalacji nie ma powietrza (odpowietrzona); - pompa obiegowa zablokowana; należy odblokować pompę obiegową; - uszkodzony przepływomierz.	Sprawdzić obieg urządzenia i przepływomierz. Należy nacisnąć na przycisk resetowania (1).
E 32	Nieprawidłowość sondy strefy 2 mieszanej	Jeśli płyta odczyta nieprawidłowość na sondzie strefy 2 mieszanej, system nie może działać we wskazanej strefie.	(1).
E 33	Nieprawidłowość sondy strefy 3 mieszanej	Jeśli płyta odczyta nieprawidłowość na sondzie strefy 3 mieszanej, system nie może działać we wskazanej strefie.	(1).
E 34	Zadziałanie termostatu bezpieczeństwa strefy 2	Podczas normalnego działania, jeżeli z powodu nieprawidłowości nastąpi nadmierny wzrost temperatury zasilania w strefie 2 mieszanej, urządzenie sygnalizuje nieprawidłowe działanie.	Urządzenie nie spełnia żądania c.o. strefy (1).
E 35	Zadziałanie termostatu bezpieczeństwa strefy 3	Podczas normalnego działania, jeżeli z powodu nieprawidłowości nastąpi nadmierny wzrost temperatury zasilania w strefie 3 mieszanej, urządzenie sygnalizuje nieprawidłowe działanie.	Urządzenie nie spełnia żądania c.o. strefy (1).
E 37	Niskie ciśnienie zasilania	Pojawia się, gdy napięcie zasilania jest niższe od dopuszczalnego i koniecznego dla prawidłowego działania systemu.	W razie przywrócenia normalnego stanu, system uruchamia się bez konieczności jego resetowania (1).
E 38	Utrata sygnału płomienia	Pojawia się w przypadku, gdy kocioł gazowy jest włączony prawidłowo i dochodzi do nieoczekiwanego wyłączenia płomienia palnika; zostaje przeprowadzona nowa próba włączenia i, w razie przywrócenia normalnego stanu, kocioł gazowy nie musi być zresetowany.	W razie przywrócenia normalnego stanu, kocioł gazowy się bez konieczności resetowania go (1) (2) (4).
E 43	Blokada z powodu utraty sygnału płomienia	Występuje, gdy w ciągu ustalonego czasu, kilka razy z rzędu pojawia się błąd „Utraty sygnału płomienia (E38)”.	Należy nacisnąć przycisk Resetu. Przed ponownym uruchomieniem generator termiczny wykona cykl wentylacji końcowej (1) (4).
(1) Jeżeli blokada lub nieprawidłowość nie ustępuje, należy wezwać uprawnioną firmę (na przykład Autoryzowany Serwis Techniczny).			
(2) Nieprawidłowość tę można sprawdzić jedynie na liście błędów obecnej w menu „Informacje”.			
(3) Tryb pompy ciepła nie włącza się, pozostaje aktywny kocioł gazowy, aby spełnić żądania ogrzewania otoczenia i wytwarzania c.w.u.			
(4) Kocioł gazowy nie włącza się, pozostaje aktywny tryb pompy ciepła, aby spełnić obecne żądania.			

Kod błędu	Zasygnalizowana nieprawidłowość	Przyczyna	Stan Jednostki Wewnętrznej/ Rozwiązanie
E 45	Wysoka ΔT	Jeżeli płytka wykryje nagły nieprzewidziany wzrost ΔT między sondą wyjścia i sondą powrotu instalacji, kocioł gazowy ogranicza moc palnika, aby zapobiec ewentualnemu uszkodzeniu modułu kondensacyjnego; po przywróceniu prawidłowej ΔT , kocioł gazowy wraca do normalnego działania.	W razie przywrócenia normalnego stanu, kocioł gazowy ciepła uruchamia się bez konieczności resetowania (1) (4).
E 46	Zadziałanie termostatu bezpieczeństwa strefa 1	Podczas normalnego działania, jeżeli z powodu nieprawidłowości nastąpi nadmierny wzrost temperatury zasilania w strefie 1, urządzenie sygnalizuje nieprawidłowe działanie.	Urządzenie nie spełnia żądania c.o. strefy (1).
E 49	Blokada wysokiej temperatury na sondzie powrotu generatora termicznego	Występuje w przypadku osiągnięcia zbyt wysokiej temperatury w obwodzie powrotu wymiennika.	Sprawdzić, czy obieg w kotle gazowym oraz działanie zaworu trójdrożnego są prawidłowe. Nacisnąć przycisk Reset (1) (4).
E 50	Brak sondy zewnętrznej lub została uszkodzona	W przypadku nieprzyłączenia lub uszkodzenia sondy zewnętrznej zostanie zasygnalizowana nieprawidłowość.	Sprawdzić przyłączenie sondy zewnętrznej. System nadal działa z sondą zewnętrzną zintegrowaną z Jednostką Zewnętrzną (1). W razie wymiany sondy zewnętrznej, powtórzyć czynności związane z instalacją.
E 54	Nieprawidłowość sondy zbiornika akumulacyjnego (opcja)	Karta wykrywa nieprawidłowość na sondzie zbiornika akumulacyjnego.	Tryb zbiornika akumulacyjnego zostaje wyłączony (1).
E 55	Nieprawidłowość sondy strefy 1	Jeśli płytka odczyta nieprawidłowość na sondzie strefy 1, system nie może działać we wskazanej strefie.	(1).
E 80	Blokada z powodu awarii karty elektronicznej	Pojawia się w przypadku wadliwego działania płytki elektronicznej kontrolującej zawór gazowy.	Nacisnąć przycisk Reset (1) (4).
E 98	Blokada wskutek maks. liczby błędów oprogramowania	Osiągnięto maksymalną dozwoloną liczbę błędów oprogramowania	Nacisnąć przycisk Reset (1) (4).
E 99	Blokada ogólna	Wykrywana jest nieprawidłowość generatora kotła gazowego.	Nacisnąć przycisk Reset (1) (4).
E 121	Alarm offline urządzenia strefy 1	Urządzenie połączone ze strefą 1 jest offline.	(1).
E 122	Alarm offline urządzenia strefy 2	Urządzenie połączone ze strefą 2 jest offline.	(1).
(1) Jeżeli blokada lub nieprawidłowość nie ustępuje, należy wezwać uprawnioną firmę (na przykład Autoryzowany Serwis Techniczny).			
(2) Nieprawidłowość tę można sprawdzić jedynie na liście błędów obecnej w menu „Informacje”.			
(3) Tryb pompy ciepła nie włącza się, pozostaje aktywny kocioł gazowy, aby spełnić żądania ogrzewania otoczenia i wytwarzania c.w.u.			
(4) Kocioł gazowy nie włącza się, pozostaje aktywny tryb pompy ciepła, aby spełnić obecne żądania.			

INSTALATOR

UŻYTKOWNIK

SERWISANT

DANE TECHNICZNE



Kod błędu	Zasygnalizowana nieprawidłowość	Przyczyna	Stan Jednostki Wewnętrznej/ Rozwiązanie
E 123	Alarm offline urządzenia strefy 3	Urządzenie połączone ze strefą 3 jest offline.	(1).
E 125	Sonda temperatury pokojowej strefy 1	Sonda pokojowa strefy 1 wykazuje wartość rezystancji poza zakresem.	(1).
E 126	Sonda temperatury pokojowej strefy 2	Sonda pokojowa strefy 2 wykazuje wartość rezystancji poza zakresem.	(1).
E 127	Sonda temperatury pokojowej strefy 3	Sonda pokojowa strefy 3 wykazuje wartość rezystancji poza zakresem.	(1).
E 129	Nieprawidłowość sondy wilgotności strefy 1	Nieprawidłowość na sondzie wilgotności strefy 1.	Oprócz wilgotności, nie jest obliczany punkt rosy dla strefy (1). Nie można wykonać kontroli wilgotności strefy.
E 130	Nieprawidłowość sondy wilgotności strefy 2	Nieprawidłowość na sondzie wilgotności strefy 2.	Oprócz wilgotności, nie jest obliczany punkt rosy dla strefy (1). Nie można wykonać kontroli wilgotności strefy.
E 131	Nieprawidłowość sondy wilgotności strefy 3	Nieprawidłowość na sondzie wilgotności strefy 3.	Oprócz wilgotności, nie jest obliczany punkt rosy dla strefy (1). Nie można wykonać kontroli wilgotności strefy.
E 138	Wyrzewanie jastrychu w toku	Funkcja wyrzewania jastrychu w toku.	(1).
E 139	Odpowietrzanie w toku	Funkcja odpowietrzania w toku.	Nie można wykonać żadnego rodzaju żądania do momentu zakończenia trwającej operacji (1).
E 142	Alarm Dominus offline	Komunikacja z Dominus jest offline.	(1).
E 179	Nieprawidłowość sondy fazy ciekłej	Płyta wykrywa nieprawidłowość na sondzie NTC fazy ciekłej.	System nie uruchamia się (1) (3).
E 182	Alarm Jednostki Zewnętrznej	Sygnalizowana jest nieprawidłowość na Jednostce Zewnętrznej.	System nie uruchamia się, patrz kod informacyjny na Jednostce Zewnętrznej i odpowiednia instrukcja obsługi (1) (3).
E 183	Jednostka Zewnętrzna w trybie testowym	Sygnalizuje się, że Jednostka Zewnętrzna jest w fazie trybu testowego.	W tej fazie nie jest możliwe spełnienie żądań klimatyzacji pomieszczeń i produkcji c.w.u.
(1) Jeżeli blokada lub nieprawidłowość nie ustępuje, należy wezwać uprawnioną firmę (na przykład Autoryzowany Serwis Techniczny).			
(2) Nieprawidłowość tę można sprawdzić jedynie na liście błędów obecnej w menu „Informacje”.			
(3) Tryb pompy ciepła nie włącza się, pozostaje aktywny kocioł gazowy, aby spełnić żądania ogrzewania otoczenia i wytwarzania c.w.u.			
(4) Kocioł gazowy nie włącza się, pozostaje aktywny tryb pompy ciepła, aby spełnić obecne żądania.			

Kod błędu	Zasygnalizowana nieprawidłowość	Przyczyna	Stan Jednostki Wewnętrznej/ Rozwiązanie
E 184	Blokada komunikacji z Jednostką Zewnętrzną	Sygnalizowana jest nieprawidłowość z powodu problemu komunikacji pomiędzy Jednostką Wewnętrzną a Jednostką Zewnętrzną.	Zlecić sprawdzenie połączenia elektrycznego między jednostkami (1) (3).
E 185	Alarm komunikacji	Problem w komunikacji między elektroniczną płytą główną a centralką zapłonu.	Polecić sprawdzenie połączenia pomiędzy komponentami (1) (4).
E 186	Nieprawidłowość napięcia modułu zapłonowego	Sygnalizowana jest nieprawidłowość na centralce zapłonu.	(1) (4).
E 187	Nieprawidłowość sondy powrotu pompy ciepła	Płytką wykrywa nieprawidłowość na sondzie NTC powrotu pompy ciepła.	(1) (3).
E 188	Żądanie z temperaturą poza zakresem	Zostaje wysłane zapotrzebowanie na ogrzewanie lub chłodzenie, gdy temperatura zewnętrzna znajduje się poza zakresami działania (Par. 1.37).	(1) (3).
E 189	Alarm limitu czasu z płytką interfejsu	W przypadku utraty połączenia między płytami elektronicznymi zostanie zasygnalizowana nieprawidłowość.	(1) (3).
E 190	Alarm płytki interfejsu	Sygnalizowana jest nieprawidłowość na płytce interfejsu.	System nie uruchamia się (1). Patrz błędy związane z płytką komunikacyjną.
E 192	Nieprawidłowość sondy wyjścia pompy ciepła	Płytką wykrywa nieprawidłowość na sondzie NTC wyjścia c.o. pompy ciepła.	(1) (3).
E 193	Urządzenie w trybie test mode	Sygnalizuje się, że urządzenie jest w fazie test mode.	System kontynuuje prawidłową pracę.
E 194	Jednostka Zewnętrzna wyłączona	Sygnalizowane jest wyłączenie Jednostki Zewnętrznej za pomocą odpowiedniego wejścia na listwie zaciskowej.	System kontynuuje prawidłową pracę.
E 195	Nieprawidłowość niskiej temperatury sondy fazy ciekłej	Wykryto zbyt niską temperaturę w fazie ciekłej.	Sprawdzić prawidłowe działanie obwodu chłodniczego (1) (3).
E 196	Blokada wysokiej temperatury wyjścia pompy ciepła	Wykryto zbyt wysoką temperaturę obwodu tłocznego pompy ciepła.	Sprawdzić obwód hydrauliczny (1) (3).
E 197	Błąd konfiguracji płytki interfejsu	Wykrywana jest błąd na konfiguracja płytki interfejsu.	System nie uruchamia się (1)
E 198	Żądanie chłodzenia, gdy brak pompy ciepła	W przypadku korzystania z trybu chłodzenia bez pompy ciepła.	System nie uruchamia się (1)
(1) Jeżeli blokada lub nieprawidłowość nie ustępuje, należy wezwać uprawnioną firmę (na przykład Autoryzowany Serwis Techniczny).			
(2) Nieprawidłowość tę można sprawdzić jedynie na liście błędów obecnej w menu „Informacje”.			
(3) Tryb pompy ciepła nie włącza się, pozostaje aktywny kocioł gazowy, aby spełnić żądania ogrzewania otoczenia i wytwarzania c.w.u.			
(4) Kocioł gazowy nie włącza się, pozostaje aktywny tryb pompy ciepła, aby spełnić obecne żądania.			

INSTALATOR

UŻYTKOWNIK

SERWISANT

DANE TECHNICZNE



Lista nieprawidłowości Jednostki Zewnętrznej

Jeśli w Jednostce Zewnętrznej występują nieprawidłowości, kod błędu jest wyświetlany zarówno na panelu sterowania (rys. 54), jak i na płycie interfejsu (par. „Płyta interfejsu - Wyświetlacz 7-segmentowy”). Sposób sygnalizowania jest inny.

W przypadku panelu sterowania błąd jest wyświetlany z „A” + kod błędu.

W przypadku płytki interfejsu błąd jest wyświetlany z „E” + kod błędu, pokazując dwucyfrową sekwencję.

Na przykład:

Błąd 101 wyświetlany jest jako: E1 na przemian z 01.

Następnie wymienione są alarmy w trybie wyświetlania na panelu sterowania.

Kod błędu	Zasygnalizowana nieprawidłowość	Stan Jednostki Wewnętrznej/Rozwiązanie
A101	Błąd komunikacji z Jednostką Zewnętrzną	Sprawdzić kabel komunikacyjny w Jednostce Zewnętrznej. Sprawdzić prawidłowe działanie płytki interfejsu. (1)
A109	Błąd komunikacji z powodu nieprawidłowego adresu płytki interfejsu	Sprawdzić adres na płycie interfejsu. (1)
A120	Błąd komunikacji MODBUS	Sprawdzić komunikację pomiędzy płytką zarządzania i płytkami interfejsu. (1)
A162	Błąd EEPROM	Wymienić płytę główną Jednostki Zewnętrznej. (1)
A177	Błąd stanu awaryjnego	(1)
A198	Błąd listwy zaciskowej płytki bezpiecznika termicznego (otwarty)	(1)
A201	Błąd komunikacji (brak połączenie) między płytką interfejsu a Jednostką Zewnętrzną	Sprawdzić kabel komunikacyjny w Jednostce Zewnętrznej. Sprawdzić prawidłowe działanie płytki interfejsu i płyty głównej Jednostki Zewnętrznej. (1)
A202	Błąd komunikacji (brak połączenie) między Jednostką Wewnętrzną i płytką interfejsu	Sprawdzić kabel komunikacyjny w Jednostce Zewnętrznej. Sprawdzić prawidłowe działanie płytki interfejsu i płyty głównej Jednostki Zewnętrznej. (1)
A203	Błąd komunikacji pomiędzy falownikiem a płytą główną Jednostki Zewnętrznej	Sprawdzić okablowanie komunikacyjny między dwiema płytami. Wymienić płytę główną. Wymienić płytę falownika. (1)
(1) Jeżeli blokada lub nieprawidłowość nie ustępuje, należy wezwać uprawnioną firmę (na przykład Autoryzowany Serwis Techniczny).		

Kod błędu	Zasygnalizowana nieprawidłowość	Stan Jednostki Wewnętrznej/Rozwiązanie
A221	Błąd czujnika temperatury powietrza Jednostki Zewnętrznej	Sprawdzić pozycję czujnika. Sprawdzić odpowiednie okablowanie. Wymienić czujnik. (1)
A231	Błąd czujnika temperatury kondensatora	Sprawdzić pozycję czujnika. Sprawdzić odpowiednie okablowanie. Wymienić czujnik. (1)
A251	Błąd czujnika temperatury tłoczenia sprężarki	Sprawdzić pozycję czujnika. Sprawdzić odpowiednie okablowanie. Wymienić czujnik.
A320	Błąd czujnika sprężarki (czujnik zabezpieczenia przed przeciążeniem)	Sprawdzić pozycję czujnika. Sprawdzić odpowiednie okablowanie. Wymienić czujnik. (1)
A403	Wykrywanie zamarzania (podczas chłodzenia)	Sprawdzić cykl chłodzenia. Sprawdzić temperatury wymiennika płytowego. (1)
A404	Zabezpieczenie Jednostki Zewnętrznej przed przeciążeniem (podczas rozruchu bezpieczeństwa, normalny stan działania)	Sprawdzić cykl chłodzenia. Sprawdzić stan połączeń sprężarki. Sprawdzić grzałki między różnymi fazami sprężarki. (1)
A407	Sprężarka nie działa z powodu wysokiego ciśnienia	Sprawdzić cykl chłodzenia. (1)
A416	Spust sprężarki jest przegrzany	(1)
A428	Błąd działania EEV Jednostki Zewnętrznej	(1)
A425	Błąd braku linii zasilającej (wyłącznie dla modelu trójfazowego)	Sprawdzić połączenie zasilania Jednostki Zewnętrznej (1)
A440	Zablokowanie działania w trybie c.o. (temperatura zewnętrzna powyżej 35°C)	(1)

(1) Jeżeli blokada lub nieprawidłowość nie ustępuje, należy wezwać uprawnioną firmę (na przykład Autoryzowany Serwis Techniczny).

INSTALATOR

UŻYTKOWNIK

SERWISANT

DANE TECHNICZNE



Kod błędu	Zasygnalizowana nieprawidłowość	Stan Jednostki Wewnętrznej/Rozwiązanie
A441	Zablokowanie działania w trybie chłodzenia (temperatura zewnętrzna poniżej 9°C)	(1)
A458	Błąd wentylatora nr 1 Jednostki Zewnętrznej	1
A461	Błąd uruchamiania sprężarki (falownik)	Sprawdzić cykl chłodzenia. Sprawdzić stan połączeń sprężarki. Sprawdzić grzałki między różnymi fazami sprężarki. (1)
A462	Błąd przeciążenia prądu całkowitego falownika	Sprawdzić prąd wejściowy. Sprawdzić wsad czynnika chłodniczego. Sprawdzić normalne działanie wentylatora. (1)
A463	Przeegrzany czujnik sprężarki	Sprawdzić czujnik sprężarki. (1)
A464	Błąd przeciążenia prądu IPM falownika	Sprawdzić stan połączeń sprężarki i jej normalne działanie. Sprawdzić wsad czynnika chłodniczego. Sprawdzić przeszkody wokół Jednostki Zewnętrznej. Sprawdzić, czy zawór serwisowy jest otwarty. Sprawdzić, czy przewody rurowe instalacyjne są prawidłowo zamontowane. (1)
A465	Błąd przeciążenia sprężarki	Sprawdzić stan połączeń sprężarki i jej normalne działanie. Sprawdzić grzałki między różnymi fazami sprężarki. (1)
A466	Błąd niskiego napięcia obwodu prądu stałego	Należy sprawdzić napięcie wejściowe. Sprawdzić połączenia zasilania. (1)
A467	Błąd obrotu sprężarki	Sprawdzić stan połączeń sprężarki. Sprawdzić grzałki między różnymi fazami sprężarki. (1)
(1) Jeżeli blokada lub nieprawidłowość nie ustępuje, należy wezwać uprawnioną firmę (na przykład Autoryzowany Serwis Techniczny).		

Kod błędu	Zasygnalizowana nieprawidłowość	Stan Jednostki Wewnętrznej/Rozwiązanie
A468	Błąd czujnika prądu (falownik)	Sprawdzić płytę główną. (1)
A469	Błąd czujnika napięcia obwodu prądu stałego (falownik)	Sprawdzić złącze zasilania płyty falownika. Sprawdzić złącza RY21 i R200 płyty falownika. (1)
A470	Błąd odczytu/zapisu pamięci EEPROM Jednostki Zewnętrznej	Sprawdzić płytę główną. (1)
A471	Błąd odczytu/zapisu pamięci EEPROM Jednostki Zewnętrznej	Sprawdzić płytę główną. (1)
A474	Błąd czujnika temperatury falownika	Wymienić płytę falownika (1).
A475	Błąd wentylatora nr 2 Jednostki Zewnętrznej (gdzie występuje)	Sprawdzić okablowanie. Sprawdzić zasilanie wentylatora. Sprawdzić bezpieczniki płyt. (1)
A484	Przeciążenie PFC	Sprawdzić indukcyjność. Wymienić płytę falownika. (1)
A485	Błąd czujnika prądu na wejściu	Wymienić płytę falownika. (1)
A500	Przeegrzany IPM	Sprawdzić temperaturę płyty falownika. Wyłączyć maszynę. Poczekać, aż falownik ostygnie. Ponownie włączyć maszynę. (1)
A554	Błąd wycieku gazu	Sprawdzić napełnienie czynnikiem chłodniczym. Sprawdzić czujnik stanu ciekłego Jednostki Wewnętrznej Sprawdzić, czy zawór serwisowy jest otwarty. Sprawdzić, czy przewody rurowe instalacyjne są prawidłowo zamontowane. (1)
A590	Błąd płyty falownika	Sprawdzić normalne działanie płyty głównej. Wymienić płytę główną. (1)
A601	Nieobecny	(1)

(1) Jeżeli blokada lub nieprawidłowość nie ustępuje, należy wezwać uprawnioną firmę (na przykład Autoryzowany Serwis Techniczny).

INSTALATOR

UŻYTKOWNIK

SERWISANT

DANE TECHNICZNE



Kod błędu	Zasygnalizowana nieprawidłowość	Stan Jednostki Wewnętrznej/Rozwiązanie
A604	Nieobecny	(1)
A653	Nieobecny	(1)
A654	Nieobecny	(1)
A899	Nieobecny	(1)
A900	Nieobecny	(1)
A901	Nieuzywany	Błąd Jednostki Wewnętrznej. Sprawdzić Jednostkę Wewnętrzną (1)
A902	Nieuzywany	Błąd Jednostki Wewnętrznej. Sprawdzić Jednostkę Wewnętrzną (1)
A903	Nieuzywany	Błąd Jednostki Wewnętrznej. Sprawdzić Jednostkę Wewnętrzną (1)
A904	Nieuzywany	Błąd Jednostki Wewnętrznej. Sprawdzić Jednostkę Wewnętrzną (1)
A906	Nieuzywany	Błąd Jednostki Wewnętrznej. Sprawdzić Jednostkę Wewnętrzną (1)
A911	Nieuzywany	Błąd Jednostki Wewnętrznej. Sprawdzić Jednostkę Wewnętrzną (1)
A912	Nieuzywany	Błąd Jednostki Wewnętrznej. Sprawdzić Jednostkę Wewnętrzną (1)
A916	Nieuzywany	Błąd Jednostki Wewnętrznej. Sprawdzić Jednostkę Wewnętrzną (1)
A919	Nieuzywany	Błąd Jednostki Wewnętrznej. Sprawdzić Jednostkę Wewnętrzną (1)
(1) Jeżeli blokada lub nieprawidłowość nie ustępuje, należy wezwać uprawnioną firmę (na przykład Autoryzowany Serwis Techniczny).		

2.6 MENU PARAMETRY I INFORMACJE

Menu informacji

Wciśnięcie przycisku „MENU” (2) powoduje cykliczne wyświetlenie menu „Dane”, „Użytkownik” oraz menu chronionego kodem dostępu „0000”, z pierwszą migającą cyfrą zarezerwowaną dla wykwalifikowanego technika.

Aby uzyskać dostęp do poszczególnych menu, wcisnąć przycisk „OK” (1) po wyświetleniu.

Do przewijania pozycji menu i zmieniania wartości używać przycisków regulacji temperatury ogrzewania (5), naciskając na przycisk „OK” (1) potwierdza się parametr, naciskając na przycisk „ESC” (3), wraca się do poprzedniego menu lub się z niego wychodzi.

Po minucie od ostatniej czynności następuje automatyczne wyjście z dowolnego menu.



Menu panelu sterowania zawarte w instrukcji odnoszą się do wersji 8.0 oprogramowania sprzętowego elektronicznej płyty głównej.

Manu Dane.

Id Parametru	Opis	Zakres
D01	Sygnal spalania (x0,1 μ A)	0 ÷ 99 μ A
D02	Temperatura chwilowa na tłoczeniu generatora ciepła ogrzewania na wyjściu z wymiennika pierwotnego generatora ciepła.	0 ÷ 99°C
D03	Chwilowa temperatura na wyjściu wymiennika w.u.	0 ÷ 99°C
D04	Wartość obliczona dla zasilania instalacji	5 ÷ 80°C
D05	Wartość ustawiona dla nastawy c.w.u.	10 ÷ 65°C
D06	Zewnętrzna temperatura otoczenia (jeśli przyłączona jest sonda zewnętrzna Jednostki Zewnętrznej lub jeśli występuje opcjonalna sonda zewnętrzna)	-20 ÷ 50°C
D07	Temperatura sondy wejścia c.w.u.	0 ÷ 99°C
D08	Temperatura wody powrotu pompy ciepła	0 ÷ 99°C
D09	Lista ostatnich pięciu nieprawidłowości (aby przewijać listę, należy wcisnąć przycisk „OK” (1))	
D10	Reset listy nieprawidłowości. Po wyświetleniu „D 10” wcisnąć przycisk „OK”.	
D12	Prędkość działania pompy obiegowej generatora termicznego	0 ÷ 100 %
D13	Obecność żądania c.w.u.	OFF - ON
D14	Natężenie przepływu pompy obiegowej	0 ÷ 9999 l/h
D15	Prędkość działania wentylatora	0 ÷ 9999 rpm
D17	Temperatura zasilania strefy 1 (jeśli jest skonfigurowana)	0 ÷ 99°C
D20	Temperatura zasilania instalacji	0 ÷ 99°C
D22	Zawór trójdrożny generatora termicznego (DHW = c.w.u., CH instalacja ciepła)	DHW - CH
D23	Temperatura powrotu Jednostki Wewnętrznej	0 ÷ 99°C
D24	Temperatura fazy ciekłej obwodu chłodzenia	0 ÷ 99°C
D25	Temperatura zasilania strefy 2 (jeśli jest skonfigurowana)	0 ÷ 99°C
D26	Sonda zasobnika słonecznego pierwotnego (bufor)	0 ÷ 99°C



Id Parametru	Opis	Zakres
D 27	Presostat obiegu pierwotnego	OFF - ON
D 28	Prędkość chwilowa pompy obiegowej pompy ciepła	0 ÷ 100 %
D 29	Sonda spalin	0 ÷ 100 °C
D 34	Heat pump disabling	OFF - ON
D 35	Wejście instalacji fotowoltaicznej	OFF - ON
D 41	Wilgotność względna strefa 1 (jeśli jest aktywny czujnik wilgotności strefy 1)	0 ÷ 99 %
D 42	Wilgotność względna strefa 2 (jeśli jest aktywny czujnik wilgotności strefy 2)	0 ÷ 99 %
D 43	Higrometr strefa 1 (jeśli aktywny jest higrometr strefy 1)	OFF - ON
D 44	Higrometr strefa 2 (jeśli aktywny jest higrometr strefy 2)	OFF - ON
D 45	Osuszacz strefa 1	OFF - ON
D 46	Osuszacz strefy 2	OFF - ON
D 47	Pompa obiegowa, strefa 1	OFF - ON
D 48	Pompa obiegowa, strefa 2	OFF - ON
D 49	Zawór trójdrogowy ogrzewanie/chłodzenie (CL= chłodzenie, HT= ogrzewanie)	CL - HT
D 51	Panel zdalnego sterowania strefą 1	OFF - ON
D 52	Panel zdalnego sterowania strefą 2	OFF - ON
D 53	Ustawienie instalacji z połączeniem zdalnym w strefie 1	5 ÷ 80 °C
D 54	Wartość ustawiona temperatury instalacji ze sterownikiem w strefie 2	5 ÷ 80 °C
D 55	Termostat strefy 1	OFF - ON
D 56	Termostat strefy 2	OFF - ON
D 61	Określenie modelu instalacji (MP = Magis Pro; MCI = Magis Combo; MCP = Magis Combo Plus; MPH = Magis Pro Wysoka Moc; MCH = Magis Combo Wysoka Moc; MCPH = Magis Combo Plus Wysoka Moc)	MP - MCI - MCP - MPH - MCH - MCPH
D 62	Komunikacja z płytką interfejsu Jednostki Zewnętrznej	OFF - ON
D 63	Komunikacja z innymi urządzeniami Immergas	OFF - ON
D 71	Częstotliwość działania Jednostki Zewnętrznej	0 ÷ 150 Hz
D 72	Temperatura sprężarki	-20 ÷ 200 °C
D 73	Temperatura tłoczenia sprężarki	-20 ÷ 100 °C
D 74	Temperatura parownika	-20 ÷ 100 °C
D 75	Pobór mocy sprężarki Jednostki Zewnętrznej (uwaga, wykrywana wartość jest wartością falownika, a więc nie odpowiada wartości zmierzonej ewentualnie przy pomocy amperomierza cęgowego).	0 ÷ 10 A
D 76	Prędkość wentylatora Jednostki Zewnętrznej	0 ÷ 800 obr./min
D 77	Pozycja elektronicznego zaworu rozprężnego	0 ÷ 2000
D 78	Pozycja zaworu 4-drogowego (CL = chłodzenie, HT = c.o.)	HT / CL
D 79	Temperatura wykrywana przez sondę zewnętrzną Jednostki Zewnętrznej	-55° ÷ +45°C
D 80	Stan pompy ciepła (zastrzeżony dla Serwisu Technicznego)	-



IdParametru	Opis	Zakres
D91	Wersja oprogramowania elektronicznej płyty głównej	1 ÷ 99
D92	Wersja oprogramowania centralki zapłonu	1 ÷ 99
D97	Stan żądania pompy ciepła (zastrzeżony dla Serwisu Technicznego)	0 ÷ 999
D98	Stan żądania kotła gazowego (zastrzeżony dla Serwisu Technicznego)	0 ÷ 999
D99	Stan systemu (zastrzeżony dla Serwisu Technicznego)	0 ÷ 999
D101	Temperatura zasilania strefy 3 (jeżeli występuje)	1 ÷ 99
D102	Wilgotność względna strefy 3 (jeżeli występuje)	1 ÷ 99
D103	Higrometr strefa 3 (jeżeli występuje)	OFF - ON
D104	Osuszacz strefa 3 (jeżeli występuje)	OFF - ON
D105	Pompa obiegowa strefy 3	OFF - ON
D106	Panel zdalnego sterowania strefą 3	OFF - ON
D107	Nastawa strefy 3	1 ÷ 99
D108	Termostat strefy 3	OFF - ON
D120	Wersja oprogramowania płyty głównej Jednostki Zewnętrznej (1/4)	1 ÷ 99
D121	Wersja oprogramowania płyty głównej Jednostki Zewnętrznej (2/4)	1 ÷ 99
D122	Wersja oprogramowania płyty głównej Jednostki Zewnętrznej (3/4)	1 ÷ 99
D123	Wersja oprogramowania płyty głównej Jednostki Zewnętrznej (4/4)	1 ÷ 99
D124	Wersja oprogramowania układowego płytki interfejsu (1/4)	1 ÷ 99
D125	Wersja oprogramowania układowego płytki interfejsu (2/4)	1 ÷ 99
D126	Wersja oprogramowania układowego płytki interfejsu (3/4)	1 ÷ 99
D127	Wersja oprogramowania układowego płytki interfejsu (4/4)	1 ÷ 99
D128	Wersja pamięci płyty falownika Jednostki Zewnętrznej (1/4)	1 ÷ 99
D129	Wersja pamięci płyty falownika Jednostki Zewnętrznej (2/4)	1 ÷ 99
D130	Wersja pamięci płyty falownika Jednostki Zewnętrznej (3/4)	1 ÷ 99
D131	Wersja pamięci płyty falownika Jednostki Zewnętrznej (4/4)	1 ÷ 99
D132	Wersja oprogramowania układowego płyty falownika Jednostki Zewnętrznej (1/4)	1 ÷ 99
D133	Wersja oprogramowania układowego płyty falownika Jednostki Zewnętrznej (2/4)	1 ÷ 99
D134	Wersja oprogramowania układowego płyty falownika Jednostki Zewnętrznej (3/4)	1 ÷ 99
D135	Wersja oprogramowania układowego płyty falownika Jednostki Zewnętrznej (4/4)	1 ÷ 99
D140	Zegar wewnętrzny	0 ÷ 23
D141	Zegar wewnętrzny	0 ÷ 59
D142	Dzień tygodnia	Mo-Tu-We-Th-Fr-Sa-Su
D143	Bieżący dzień	1 ÷ 31
D144	Bieżący miesiąc	1 ÷ 12
D145	Bieżący rok	0 ÷ 99

INSTALATOR

UŻYTKOWNIK

SERWISANT

DANE TECHNICZNE



Menu Użytkownik

Id Parametru	Opis		Zakres	Domyślne	Wartość spersonalizowana
U01	Nastawa zasilania c.o. w strefie 2 w przypadku braku termoregulacji („R01” = OFF).		20 ÷ 80°C	25	
U02	Nastawa zasilania chłodzenia w strefie 2 w przypadku braku termoregulacji („R01” = OFF).		5 ÷ 25°C	20	
U03	Offset ogrzewania (c.o.) strefy 1	Można zmienić temperaturę zasilania w odniesieniu do krzywej regulacji sondy zewnętrznej w fazie c.o. (Par. 1.17, wartość Offset)	- 15 ÷ + 15°C	0	
U04	Offset ogrzewania (c.o.) strefy 2		- 15 ÷ + 15°C	0	
U05	Offset chłodzenia strefy 1	Można zmienić temperaturę zasilania w odniesieniu do krzywej regulacji sondy zewnętrznej w fazie chłodzenia (Par. 1.17, wartość Offset)	- 15 ÷ + 15°C	0	
U06	Offset chłodzenia strefy 2		- 15 ÷ + 15°C	0	
U07	Ustawienie wilgotności strefy 1	Z czujnikiem temperatury wilgotności (opcja) określa wilgotność otoczenia odpowiedniej strefy	30 ÷ 70%	50	
U08	Ustawienie wilgotności strefy 2		30 ÷ 70%	50	
U11	Funkcja nocna	Włączenie funkcji umożliwia zmniejszenie częstotliwości sprężarki podczas działania Jednostki Zewnętrznej w przedziale czasowym ustawionym w parametrach U12 i U13. Upewnić się, że dostępne są dodatkowe źródła energii, które są niezbędne do spełnienia wszelkich wymagań, które mogą powstać podczas aktywnej pracy.	OFF - ON	OFF	
U12	Godzina aktywacji funkcji nocnej		0 ÷ 23	0	
U13	Godzina dezaktywacji funkcji nocnej		0 ÷ 23	0	
U14	Nastawa zasilania c.o. w strefie 3 w przypadku braku termoregulacji („R01” = OFF).		20 ÷ 80°C	25	
U15	Nastawa zasilania chłodzenia w strefie 3 w przypadku braku termoregulacji („R01” = OFF).		5 ÷ 25°C	20	
U16	Offset ogrzewania (c.o.) strefy 3		- 15 ÷ + 15°C	0	
U17	Offset chłodzenia strefy 3		- 15 ÷ + 15°C	0	
U18	Nastawa wilgotności strefy 3		30 ÷ 70	50	
U21	Ustawienie godziny (zegar wewnętrzny)		0 ÷ 23 godzin		
U22	Ustawienie minut (zegar wewnętrzny)		0 ÷ 59 minut		
U23	Dzień tygodnia		Mo-Tu-We- -Th-Fr-Sa-Su		
U24	Bieżący dzień		1 ÷ 31		
U25	Bieżący miesiąc		1 ÷ 12		
U26	Bieżący rok		00 ÷ 99		

Id Parametru	Opis		Zakres	Domyślne	Wartość spersonalizowana
U 32	Godzina rozpoczęcia funkcji recyrkulacji c.w.u. (nie używać)		0 ÷ 23 godzin		
U 33	Godzina zakończenia funkcji recyrkulacji c.w.u. (nie używać)		0 ÷ 23 godzin		
U 50	Odpowietrzanie	<p>W przypadku nowych instalacji ogrzewania, a szczególnie w przypadku instalacji podłogowych, bardzo ważne jest przeprowadzenie odpowietrzenia we właściwy sposób. Funkcja opiera się na cyklicznej aktywacji pompy obiegowej (100 s ON, 20 s OFF) i zaworu 3-drożnego (120 s c.w.u., 120 s instalacji ciepłej).</p> <p>Czas trwania funkcji wynosi 18 godzin, przy czym istnieje możliwość jej przerwania przez naciśnięcie przycisku „ESC” i ustawienie funkcji na „OFF”. Na włączenie funkcji wskazuje odliczanie wsteczne wyświetlane na wskaźniku (14).</p>	OFF - ON	OFF	



Parametry odnoszące się do strefy 2 można wyświetlić tylko wtedy, gdy strefa 2 jest dostępna w instalacji i poprawnie skonfigurowana.



Parametry odnoszące się do strefy 3 można wyświetlić tylko wtedy, gdy strefa 3 jest dostępna w instalacji i poprawnie skonfigurowana.

INSTALATOR

UŻYTKOWNIK

SERWISANT

DANE TECHNICZNE



2.7 WYŁĄCZANIE JEDNOSTKI WEWNĘTRZNEJ

Wyłączyć Jednostkę Wewnętrzną, ustawiając ją na tryb „off”; wyłączyć wyłącznik wielobiegunowy zewnętrzny względem Jednostki Wewnętrznej i zamknąć kurek gazu przed urządzeniem.

Nie pozostawiać Jednostki Wewnętrznej niepotrzebnie włączonej, gdy nie jest wykorzystywana przez długi okres.

2.8 PRZYWRÓCENIE CIŚNIENIA INSTALACJI OGRZEWANIA (C.O.)

1. Sprawdzać okresowo ciśnienie wody w instalacji (wskazówka manometru jednostki wewnętrznej musi wskazywać wartość między 1 i 1,2 bara).
2. Jeśli ciśnienie jest niższe niż 1 bar (gdy instalacja jest zimna), konieczne jest przywrócenie stanu początkowego za pomocą kurka umieszczonego w dolnej części zespołu (par. 1.43).
3. Zamknąć zawór napełniania po wykonaniu tej czynności.
4. Jeśli ciśnienie osiągnie wartości bliskie 3 bar, istnieje ryzyko zadziałania zaworu bezpieczeństwa. W takim przypadku należy usunąć wodę z zaworu odpowietrzającego grzejnika, do czasu ustawienia ciśnienia na 1 bar lub poprosić o pomoc wykwalifikowanego personelu).
5. Jeśli obniżanie się ciśnienia pojawiałoby się często, zwrócić się o interwencję wykwalifikowanego personelu, aby usunąć ewentualną nieszczelność w instalacji.

2.9 OPRÓŻNIENIE INSTALACJI

1. Upewnić czy kurek napełnienia jest zamknięty.
2. Otworzyć kurek opróżniania (Par.1.43).
3. Otworzyć wszystkie obecne zawory odpowietrzające.
4. Na koniec zamknąć kurek opróżniania.
5. Zamknąć wszystkie otwarte wcześniej zawory odpowietrzające.



Jeśli do obwodu instalacji wprowadzono płyn zawierający glikol, należy go odzyskać i zutylizować zgodnie z wymaganiami normy EN 1717.

2.10 OPRÓŻNIANIE OBWODU WODY UŻYTKOWEJ

W celu wykonania tej czynności należy zawsze pamiętać o zamknięciu wejścia zimnej wody użytkowej przed urządzeniem. Otworzyć dowolny punkt poboru ciepłej wody użytkowej aby umożliwić spadek ciśnienia w danym obwodzie.

2.11 OCHRONA PRZECIWXAMARZANIOWA

Wszystkie informacje na temat ochrony przed zamrożeniem można znaleźć w sekcji dla instalatorów w Par. 1.6.

2.12 DŁUŻSZY OKRES NIEAKTYWNOŚCI

W przypadku dłuższego okresu nieaktywności, zalecamy:

1. wyłączyć gaz;
2. odłączenie zasilania elektrycznego;
3. całkowicie opróżnić obieg c.o. (należy tego unikać, jeśli w instalacji znajduje się glikol) oraz obieg c. c. w.u. Jednostki Wewnętrznej. W często opróżnianych instalacjach niezbędne jest napełnianie wodą odpowiednio przygotowaną, aby wyeliminować twardość, która może spowodować powstawanie osadu wapiennego.



2.13 CZYSZCZENIE OBUDOWY

1. Do wyczyszczenia osłony jednostki wewnętrznej używać wilgotnych ściereczek i neutralnego detergentu.



Nie używać ściernych płynów ani proszku.

2.14 DEMONTAŻ KOTŁA

W razie decyzji definitywnego odłączenia Jednostki Wewnętrznej, zlecić wykonanie następujących czynności wykwalifikowanemu personelowi, upewniając się, że uprzednio zostanie wyłączone zasilanie: elektryczne, wodne i paliwa oraz że zostanie przykryty kolektor słoneczny.

2.15 KORZYSTANIE Z PANELU ZDALNEGO STEROWANIA STREFĄ (OPCJONALNIE)

Ogólne informacje na temat panelu zdalnego sterowania strefą znajdują się w odpowiedniej instrukcji obsługi.

Ustawienia na panelu zdalnego sterowania, takie jak tryb działania, ustawienie zasilania, ustawienie wilgotności itp., są zsynchronizowane z ustawieniami na panelu sterowania maszyny.

Ponadto panel sterowania nie jest wyłączany w obecności jakiegokolwiek panelu zdalnego sterowania strefą.

Przy użyciu Panelu Zdalnego Sterowania Strefą z wersją oprogramowania układowego w wersji 2.00 równą lub wyższą można:

- zmienić nastawę w.u.;
- odczytać temperaturę w.u.
- zdalnie zresetować pojawiające się błędy;
- ustawić nastawę i offset zasilania w Menu Nastawy Strefy;
- ustawić nastawę Eco, Comfort i tryb ręczny C.w.u. w Menu Nastawy C.w.u.;
- włączyć i skonfigurować przedziały czasowe c.w.u.;
- zapoznać się z informacjami o zasilaniu i powrocie włączonych generatorów;
- ustawić minimalną wartość nastawy ogrzewania.

Parametry niezarządzane przez urządzenie będą wyświetlane na panelu zdalnego sterowania strefą za pomocą symbolu „-”.



Ustawić aktualną datę i godzinę z panelu sterowania, zmieniając parametry od U21 do U26 w menu Użytkownika (par. 2.6).



3 INSTRUKCJE W ZAKRESIE KONSERWACJI I WERYFIKACJI WSTĘPNEJ

3.1 OGÓLNE OSTRZEŻENIA



Operatorzy wykonujący montaż i konserwację urządzenia muszą obowiązkowo używać środków ochrony indywidualnej (ŚOI) przewidzianych przez przepisy obowiązujące w danym zakresie.

Lista możliwych ŚOI nie jest wyczerpująca, ponieważ wskazane są one przez pracodawcę.



Przed wykonaniem jakiejkolwiek czynności konserwacyjnej sprawdzić czy:

- odłączono napięcie elektryczne od urządzenia;
- usunięto ciśnienie z instalacji i obiegu wody użytkowej.



Dostawa części zamiennych

Jeżeli podczas czynności konserwacyjnych lub naprawczych używa się części nieposiadających odpowiednich certyfikatów lub niewłaściwych, oprócz utraty gwarancji urządzenia można również utracić jego zgodność, a sam produkt może nie spełniać wymagań obowiązujących przepisów. W związku z powyższym, w przypadku wymiany części używać wyłącznie oryginalnych części zamiennych Immergas.



Jeżeli konserwacja urządzenia wymaga zapoznania się z dodatkową dokumentacją, zwrócić się do Autoryzowanego Centrum Serwisowego Immergas.



Urządzenie wykorzystuje czynnik chłodniczy R410A.

Gaz jest BEZWONNY.

Zwrócić szczególną uwagę

Ściśle przestrzegać instrukcji obsługi jednostki zewnętrznej przed instalacją i podczas każdego rodzaju czynności związanych z linią chłodniczą.



3.2 KONTROLA WSTĘPNA

Aby uruchomić urządzenie należy:

- sprawdzić, czy używany gaz jest właściwy dla danej Jednostki Wewnętrznej;
- sprawdzić podłączenie do sieci 230V-50Hz, uwzględnienie biegunowości L-N (faza-neutralny) i uziemienie;
- sprawdzić, czy instalacja c.o. jest napełniona wodą kontrolując, czy wskazówka manometru Jednostki Wewnętrznej wskazuje ciśnienie 1÷1,2 bara;
- sprawdzić, czy kapturek zaworu odpowietrzającego jest otwarty i instalacja jest dobrze odpowietrzona;
- włączyć Jednostkę Wewnętrzną i sprawdzić, czy włącza się poprawnie;
- sprawdzić wartości Δp gazu dla w.u. i c.o.;
- sprawdzić CO₂ w spalinach przy natężeniu przepływu:
 - maksymalnym
 - minimalnym
- wypełnić i na urządzeniu, przy tabliczce znamionowej umieścić naklejkę informacyjną o instalacji, podając te same dane, co w niniejszej instrukcji obsługi, w paragrafie 1.3 na faksymile naklejki;
- sprawdzić zadziałanie urządzenia bezpieczeństwa w przypadku braku gazu i odpowiadający temu czas działania;
- sprawdzić, czy obwód chłodniczy został napełniony zgodnie z opisem w instrukcji obsługi Jednostki Zewnętrznej;
- sprawdzić zadziałanie wyłącznika głównego umieszczonego przed Jednostką Wewnętrzną;
- sprawdzić, czy końcówki systemu powietrzno-spalinowego nie są zatkane;
- sprawdzić zadziałanie elementów regulacyjnych;
- zaplombować urządzenia regulacji natężenia gazu (gdyby ustawienia zostały zmienione);
- sprawdzić wytwarzanie c.w.u.;
- sprawdzić szczelność obwodów hydraulicznych;
- sprawdzić wentylację i/lub przewietrzenie lokalu instalacji tak jak przewidziano.



Jeśli tylko jedna z kontroli dotyczących bezpieczeństwa okazałaby się negatywna, instalacja nie może zostać dokonana.

3.3 COROCZNA KONTROLA I KONSERWACJA URZĄDZENIA



Raz w roku, w celu zagwarantowania prawidłowej pracy, bezpieczeństwa i sprawności urządzenia w czasie, należy przeprowadzić następujące czynności kontrolne i konserwacyjne.

- Wyczyścić wymiennik od strony spalin.
- Wyczyścić palnik główny.
- Sprawdzić prawidłowe umieszczenie, integralność i czystość elektrody zapłonu i kontroli; usunąć ewentualnie obecne zabrudzenie.
- Jeśli w komorze spalania znajduje się osad, należy go usunąć i oczyścić zwoje wymiennika ciepła za pomocą szczotki nylonowej lub z sorgo; nie można używać szczotek metalowych lub innych materiałów, które mogą uszkodzić komorę spalania; zabrania się również używania detergentów alkalicznych lub kwasowych.
- Sprawdzić stan izolacji termicznych wewnątrz komory spalania, a w przypadku uszkodzenia wymienić je.
- Skontrolować wzrokowo brak wycieków wody i śladów rdzy z/na złączkach oraz śladów pozostałości kondensatu wewnątrz zamkniętej komory.
- Sprawdzić zawartość syfonu odprowadzania kondensatu.
- Sprawdzić wzrokowo, czy syfon jest odpowiednio wypełniony kondensatem i w razie potrzeby uzupełnić.
- Sprawdzić, czy w syfonie spustu skroplin nie ma pozostałości materiału, które zatykają przepływ skroplin; sprawdzić również, czy cały obieg odprowadzania kondensatu jest czysty i sprawny.
- W przypadku niedrożności (brudu osadu itp.), co skutkuje wyciekaniem kondensacji w komorze spalania, należy wymienić izolacje termiczne.
- Sprawdzić, czy uszczelki palnika i kolektora gazu są nienaruszone i doskonale skuteczne, w przeciwnym razie należy je wymienić. W każdym razie takie uszczelki należy wymienić co najmniej raz na dwa lata, bez względu na ich stan zużycia.
- Sprawdzić, czy palnik jest w stanie nienaruszonym, niezdeformowany, bez nacięć i czy jest prawidłowo przyłączony do pokrywy komory spalania; w przeciwnym razie należy go wymienić.
- Sprawdzić wzrokowo, czy spust zaworu bezpieczeństwa wody nie jest zatkany.
- Sprawdzić, czy obciążenie naczynia przeponowego, po odprowadzeniu ciśnienia instalacji poprzez ustawienie na zero (do odczytania na manometrze jednostki wewnętrznej), wynosi 1,0 Bara.
- Sprawdzić, czy ciśnienie statyczne instalacji (gdy instalacja jest zimna i po napełnieniu instalacji przy pomocy zaworu napełniania) zawiera się między 1 i 1,2 bara.



- Sprawdzić wzrokowo, czy urządzenia bezpieczeństwa i sterownicze nie zostały naruszone i/lub nie doszło na nich do zwarcia a w szczególności:
- termostat bezpieczeństwa temperatury;
- presostat instalacji.
- Sprawdzić stan instalacji elektrycznej, a w szczególności:
 - przewody zasilania elektrycznego muszą znajdować się w przewodnicach kabli;
 - na kablach nie mogą znajdować się ślady zaczerwień lub przypaleń.
- Sprawdzić regularność zapłonu i funkcjonowania.
- Sprawdzić właściwe skalibrowanie palnika w fazie w.u. i c.o.
- Sprawdzić prawidłowe działanie urządzeń sterujących i regulacji urządzenia, a w szczególności:
 - działanie termostatu regulacji instalacji;
 - działanie termostatu regulacji w.u.
- Sprawdzić szczelność obwodu gazu urządzenia i instalacji wewnętrznej.
- Sprawdzić zadziałanie funkcji przeciw wypływowi gazu, kontroli płomienia jonizacyjnego; sprawdzić, czy czas zadziałania jest krótszy niż 10 sekund.
- Sprawdzić połączenia linii chłodniczych.
- Sprawdzić filtr siatkowy na powrocie instalacji
- Sprawdzić prawidłowe natężenie przepływu na wymienniku płytowym.
- Sprawdzić stan izolacji wewnętrznych.



Zalecamy regularną kontrolę parowników w celu sprawdzenia poziomu osadu.

Zależy to od pomieszczenia, w którym jednostka jest zainstalowana. Poziom osadu będzie gorszy w obszarach miejskich i przemysłowych, a także w pobliżu drzew, które tracą liście.

Do czyszczenia baterii stosowane są dwa poziomy konserwacji:

- Jeżeli powietrzne wymienniki ciepła mają osad, wyczyścić je delikatnie pionowo za pomocą szczotki.
- Przed przystąpieniem do czynności przy wymiennikach ciepła na powietrze, wyłączyć wentylatory.
- Aby wykonać ten rodzaj czynności, zatrzymać jednostkę tylko wtedy, gdy pozwalają na to warunki konserwacji.
- Doskonale czyste powietrzne wymienniki ciepła zapewniają optymalne działanie jednostki. Gdy w wymiennikach ciepła na powietrze zacznie pojawiać się osad, należy je wyczyścić. Częstotliwość czyszczenia zależy od pory roku i umiejscowienia jednostki (obszar wentylowany, zalesiony, zakurzony itp.).



Wyczyścić akumulator na powietrze za pomocą odpowiednich produktów.

Nie używać wody pod ciśnieniem bez dużego dyfuzora. Nie używać wysokociśnieniowych urządzeń czyszczących do akumulatorów na powietrze Cu/Cu i Cu/Al.

Skoncentrowane i/lub wirujące strumienie wody są absolutnie zabronione.

Nigdy nie używać płynu o temperaturze powyżej 45°C do czyszczenia wymienników ciepła na powietrze.

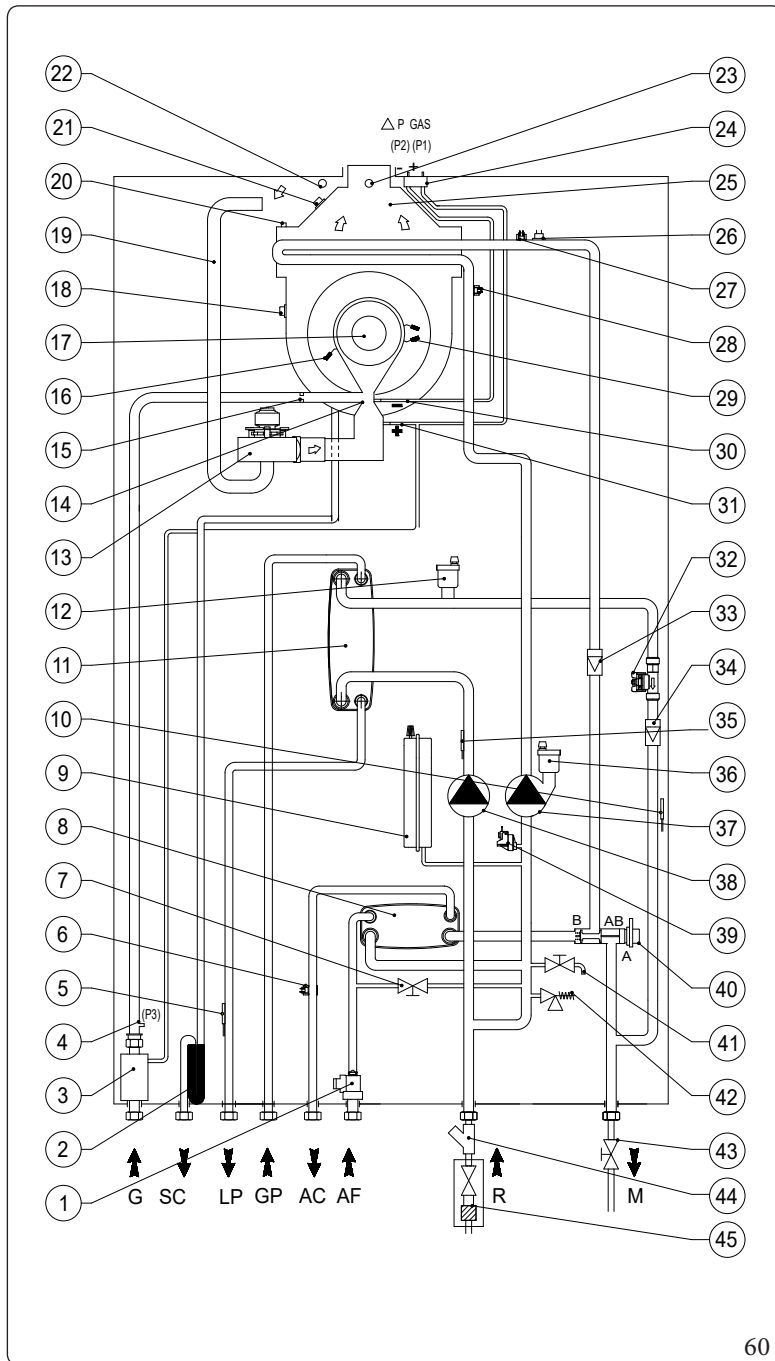
Prawidłowe i częste czyszczenie (mniej więcej co trzy miesiące) zapobiegnie 2/3 problemów związanych z korozją.



Oprócz corocznej konserwacji należy sprawdzać sprawność cieplną instalacji grzewczej w sposób i z częstotliwością zgodnymi z obowiązującymi przepisami technicznymi.



3.4 SCHEMATHYDRAULICZNY



Legenda (Rys. 60):

- 1 - Przepływomierz c.w.u.
- 2 - Syfon odprowadzania kondensatu
- 3 - Zawór gazu
- 4 - Pobór ciśnienia - wyjście zaworu gazu (P3)
- 5 - Sonda do wykrywania fazy ciekłej
- 6 - Sonda temperatury c.w.u.
- 7 - Zawór napełniania instalacji.
- 8 - Wymiennik w.u.
- 9 - Naczynie przeponowe c.o.
- 10 - Sonda wyjścia pomp ciepła
- 11 - Wymiennik płytowy woda - gaz
- 12 - Zawór odpowietrzający
- 13 - Wentylator
- 14 - Zbiornik zwężki Venturiego powietrze/gaz
- 15 - Dysza gazowa
- 16 - Elektroda kontroli
- 17 - Palnik
- 18 - Termobezpiecznik spalin
- 19 - Rura wlotu powietrza
- 20 - Zawór odpowietrzający ręczny
- 21 - Termobezpiecznik bezpieczeństwa wymiennika
- 22 - Studzienka pomiarowa powietrza
- 23 - Studzienka pomiarowa spalin
- 24 - Punkt pomiaru ciśnienia ΔP gazu
- 25 - Czopuch.
- 26 - Termostat bezpieczeństwa
- 27 - Sonda wyjścia generatora termicznego
- 28 - Sonda powrotu generatora termicznego
- 29 - Elektrody zapłonowe
- 30 - Sygnał negatywny zwężki Venturiego (P2)
- 31 - Sygnał pozytywny zwężki Venturiego (P1)
- 32 - Miernik przepływu instalacji
- 33 - Zawór jednokierunkowy
- 34 - Zawór jednokierunkowy
- 35 - Sonda powrotu pomp ciepła
- 36 - Zawór odpowietrzający
- 37 - Pompa obiegowa obiegu generatora termicznego
- 38 - Pompa obiegowa obiegu pomp ciepła
- 39 - Presostat instalacji
- 40 - Zawór trójdrożny generatora termicznego
- 41 - Zawór opróżniania instalacji
- 42 - Zawór bezpieczeństwa 3 bary
- 43 - Kurek odcinający instalacji
- 44 - Filtr typu Y
- 45 - Kurek odcinający instalacji

Legenda (Rys. 60):

- G - Doprowadzenie gazu
 SC - Odprowadzanie kondensatu
 LP - Linia chłodnicza - stan ciekły
 GP - Linia chłodnicza - stan gazowy
 AC - Wyjście c.w.u.
 AF - Wejście zimnej wody
 R - Powrót z instalacji c.o.
 M - Zasilanie instalacji c.o.

INSTALATOR

UŻYTKOWNIK

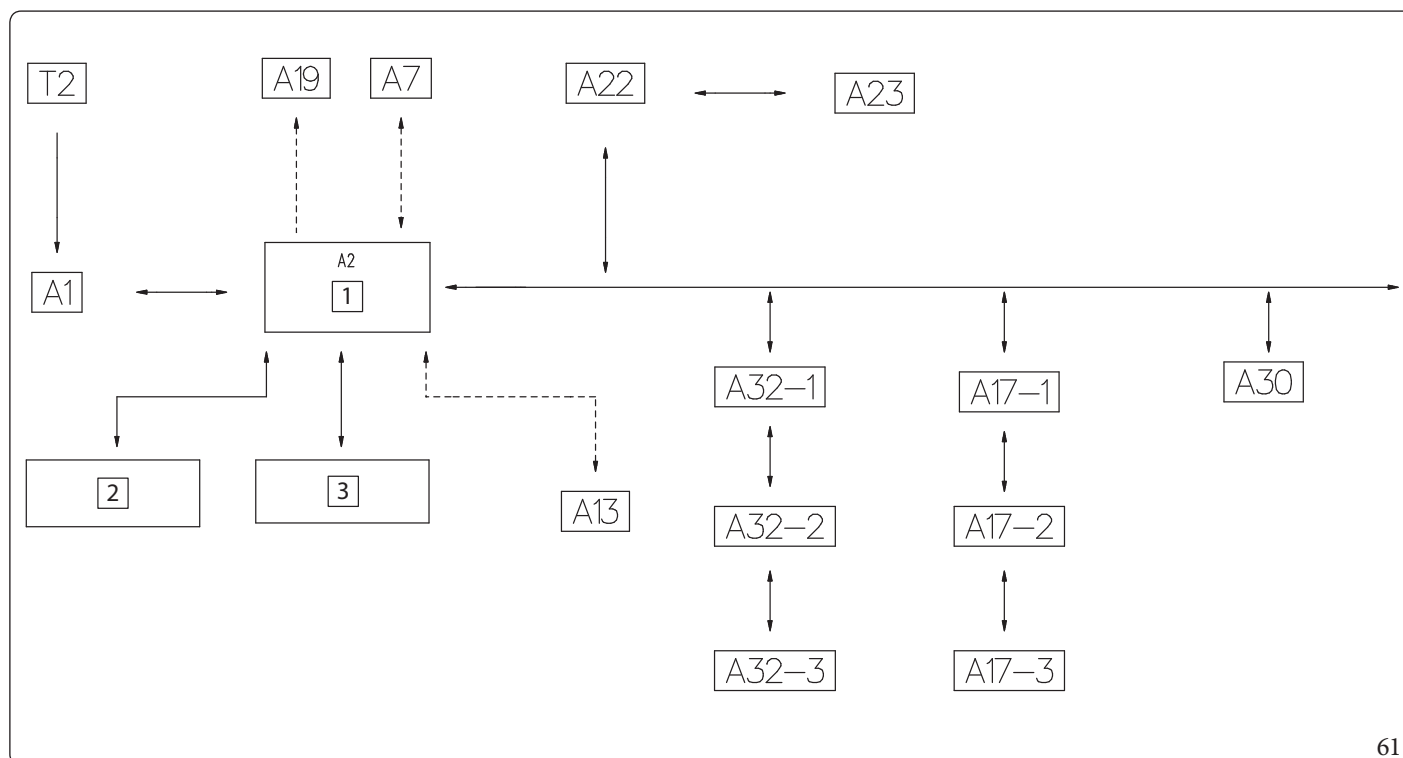
SERWISANT

DANE TECHNICZNE



3.5 SCHEMATY ELEKTRYCZNE

Schemat elektryczny połączenia ogólnego

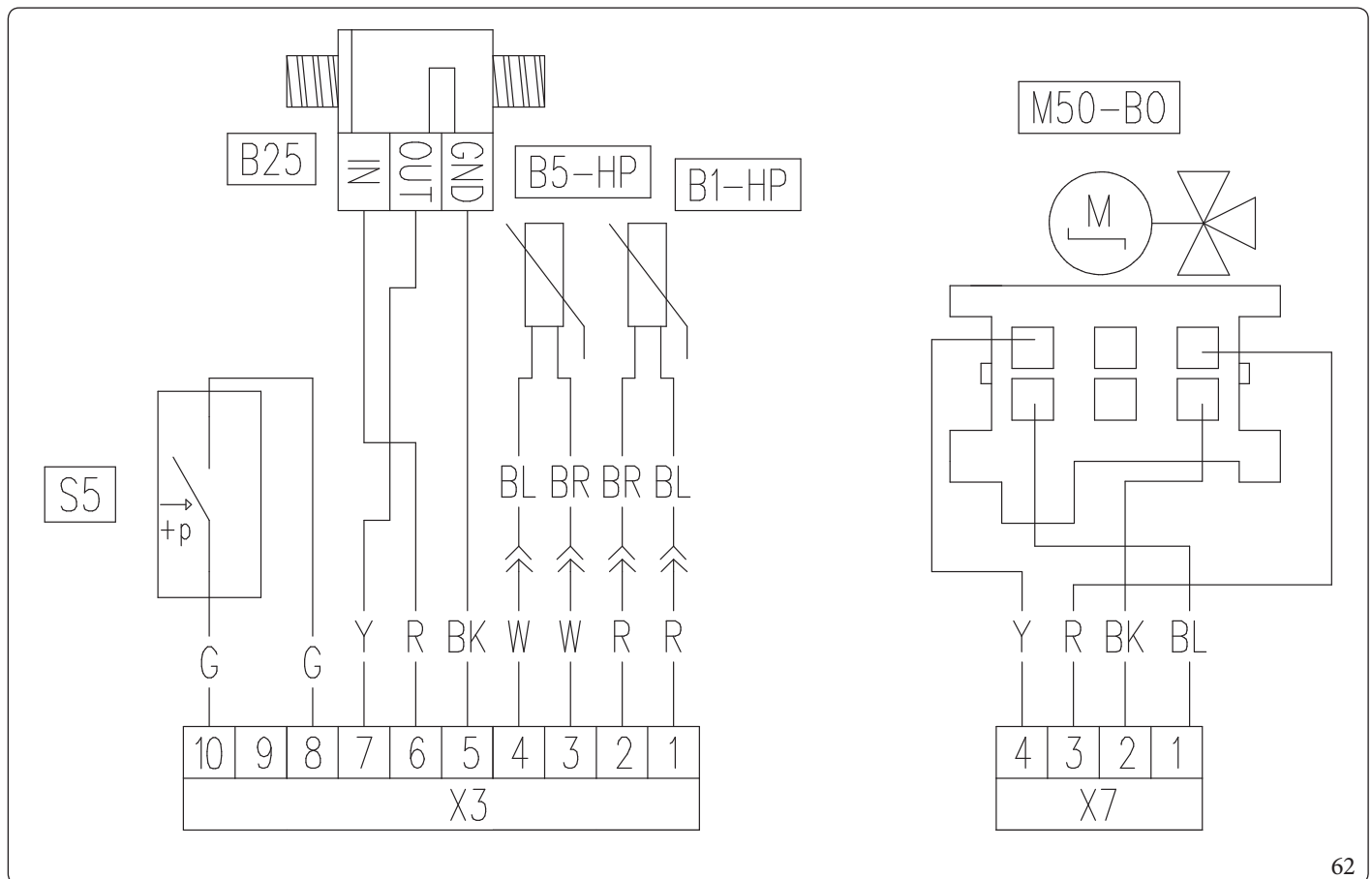


61

Opis (rys. 61):

- 1 - Elektroniczna płyta główna
- 2 - Zaciski przyłączy elektrycznych pionowej listwy zaciskowej
- 3 - Zaciski przyłączy elektrycznych poziomej listwy zaciskowej
- A1 - Centralka zapłonu
- A2 - Elektroniczna płyta główna
- A7 - Płytki z trzema przekaźnikami (opcja)
- A13 - Menedżer systemu (opcja)
- A17-1 - Sonda temp./wilgotności Modbus strefy 1 (opcja)
- A17-2 - Sonda temp./wilgotności Modbus strefy 2 (opcja)
- A17-3 - Sonda temp./wilgotności Modbus strefy 3 (opcja)
- A19 - Płytki z dwoma przekaźnikami (opcja)
- A22 - Płytki interfejsu
- A23 - Jednostka Zewnętrzna
- A30 - Dominus (opcja)
- A32-1 - Panel zdalnego sterowania strefą 1 (opcja)
- A32-2 - Panel zdalnego sterowania strefą 2 (opcja)
- A32-3 - Panel zdalnego sterowania strefą 3 (opcja)
- T2 - Transformator zapłonowy

Schemat elektryczny połączeń sond



Opis (rys. 62):

- A2 - Elektroniczna płyta główna
- B1-HP - Sonda wyjścia pompy ciepła
- B5-HP - Sonda powrotu Pompy ciepła
- B25 - Miernik przepływu instalacji
- M50-B0 - Zawór trójdrożny zespołu term.
- S5 - Presostat instalacji

Opis kodów kolorów (rys. 62):

- BK - Czarny
- BL - Niebieski
- BR - Brązowy
- G - Zielony
- GY - Szary
- G/Y - Żółto-Zielony
- P - Fioletowy
- PK - Różowy
- R - Czerwony

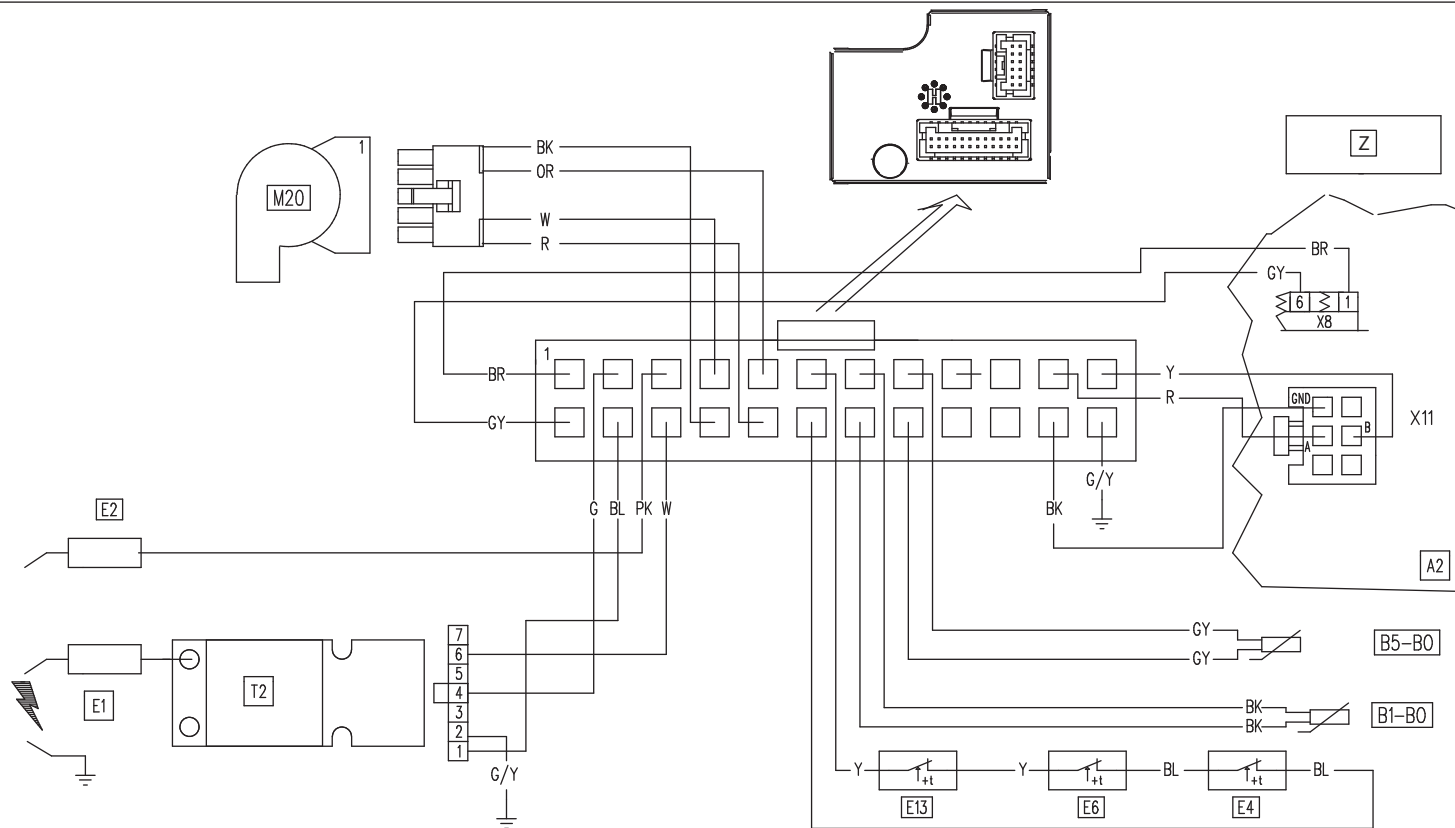
INSTALATOR

UŻYTKOWNIK

SERWISANT

DANE TECHNICZNE





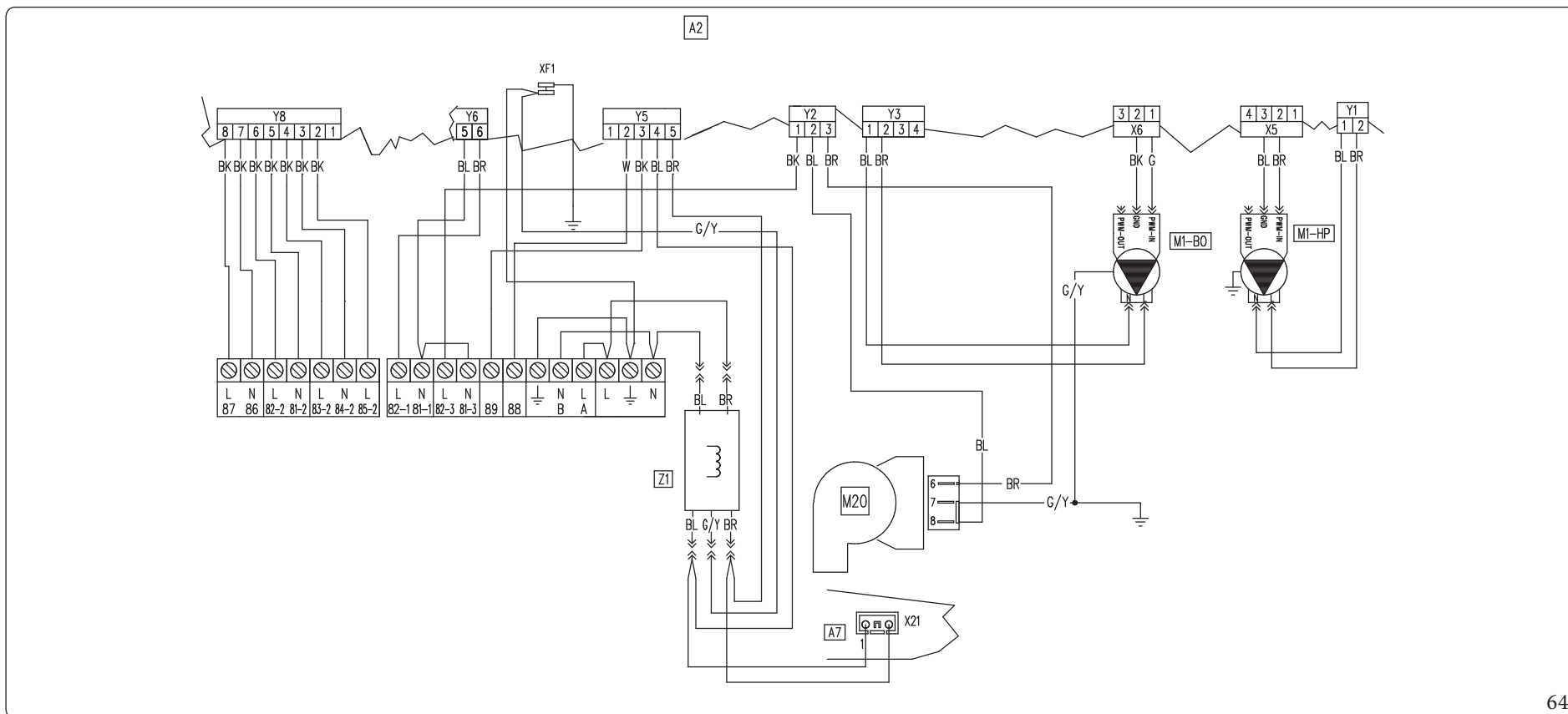
63

Opis (rys. 63):

- A2 - Elektroniczna płyta główna
- B1-B0 - Sonda wyjścia zespołu termoregulacji
- B5-B0 - Sonda powrotu zespołu termoregulacji
- E1 - Elektroda zapłonowa
- E2 - Elektroda kontroli
- E4 - Termostat bezpieczeństwa
- E6 - Termostat spalin
- E13 - Termostat bezpieczeństwa wymiennika
- M20 - Wentylator
- T2 - Transformator zapłonowy
- Z - Listwa zaciskowa komory połączeń elektrycznych panelu sterującego

Opis kodów kolorów (rys. 63):

- BK - Czarny
- BL - Niebieski
- BR - Brązowy
- G - Zielony
- GY - Szary
- G/Y - Żółto-Zielony
- OR - Pomarańczowy
- P - Fioletowy
- PK - Różowy
- R - Czerwony
- W - Biały
- Y - Żółty
- W/BK - Białoczerwony



64

Opis (rys. 64):

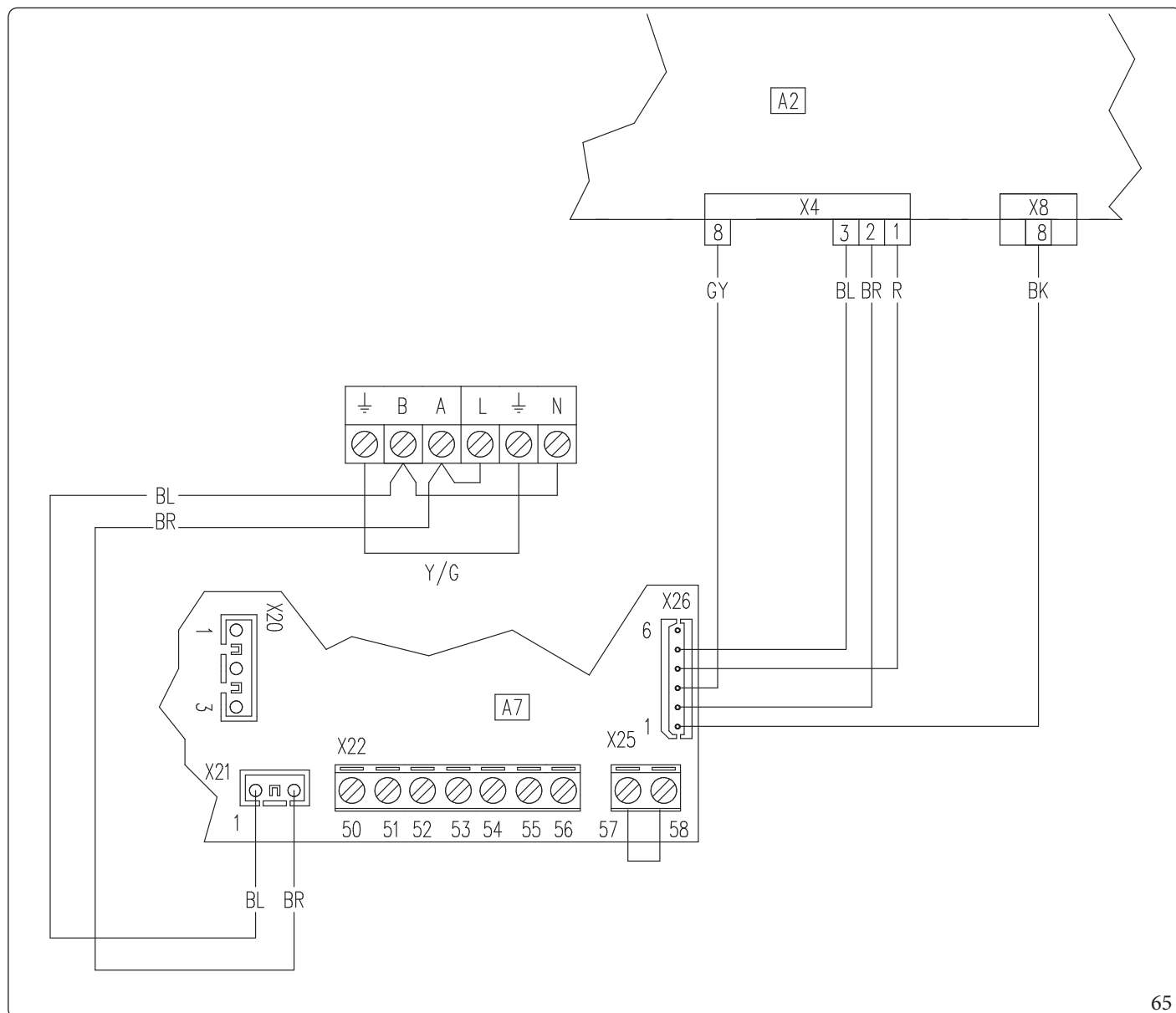
- A2 - Elektroniczna płyta główna
- A7 - Płytkę z trzema przekaźnikami (opcja)
- M1-B0 - Ogólna termiczna pompa obiegowa
- M1-HP - Pompa obiegowa pompy ciepła
- M20 - Wentylator
- Z1 - Filtr przeciwzakłóceń

Opis kodów kolorów (rys. 64):

- BK - Czarny
- BL - Niebieski
- BR - Brązowy
- G - Zielony
- GY - Szary
- G/Y - Żółto-Zielony
- OR - Pomarańczowy
- P - Fioletowy
- PK - Różowy
- R - Czerwony
- W - Biały
- Y - Żółty
- W/BK - Białoczerwony



Schemat elektryczny połączenia płytki przekaźnikowej (opcjonalnie)



65

Opis (rys. 65):

- A2 - Elektroniczna płyta główna
 A7 - Płytkę z trzema przekaźnikami (opcja)

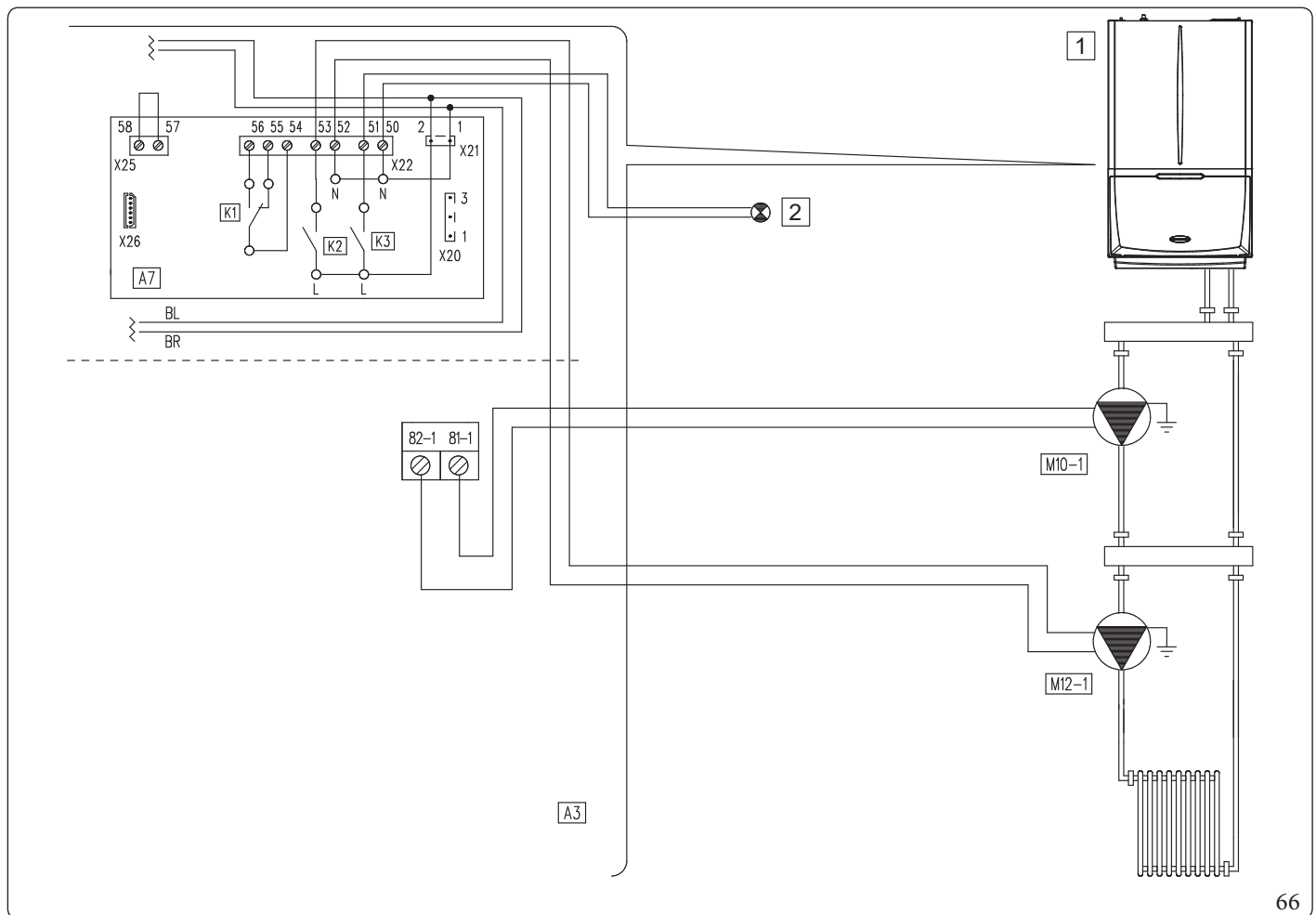
Opis kodów kolorów (rys. 65):

- BK - Czarny
 BL - Niebieski
 BR - Brązowy
 G - Zielony
 GY - Szary
 G/Y - Żółto-Zielony
 P - Fioletowy
 PK - Różowy
 R - Czerwony



Schemat elektryczny z aktywną fazą instalacji i alarmem ogólnym

Wszystkie przekaźniki K1, K2 i K3 można skonfigurować jako aktywną fazę instalacji i alarm ogólny; schemat przedstawia połączenie przekaźnika 2. Jeśli używany jest ten przekaźnik, styki 57 i 58 łącznika X25 na płycie przekaźnikowej muszą być zwarte.



Opis (rys. 66):

- 1 - Sygnalizator alarmu ogólnego
- 2 - Urządzenie
- A3 - Wbudowana karta
- A7 - Płytkę z trzema przekaźnikami
- M10-1 - Pompa obiegowa, strefa 1
- M12-1 - Pompa obiegowa wspomagająca strefy 1
- K1 - Przekaźnik z możliwością konfiguracji
- K2 - Przekaźnik z możliwością konfiguracji
- K3 - Przekaźnik z możliwością konfiguracji

Schemat (rys. 66) pokazuje połączenie na przekaźniku K2 i sygnalizację alarmu ogólnego na przekaźniku K3.



Dodatkowe informacje można znaleźć w odpowiednim par. 3.14.

INSTALATOR

UŻYTKOWNIK

SERWISANT

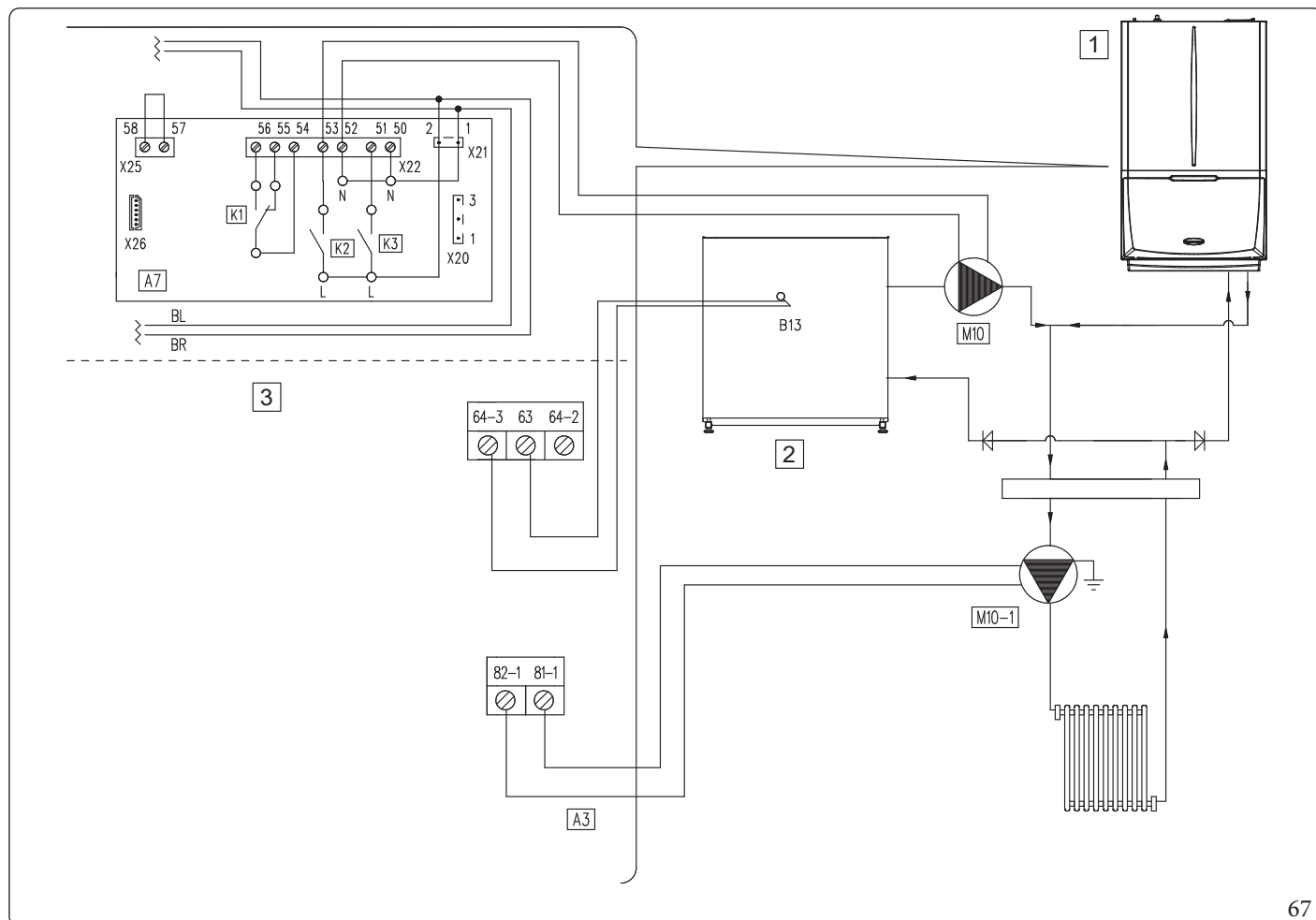
DANE TECHNICZNE



Schema elettrico con modalità puffer attiva

Wszystkie przekaźniki można skonfigurować jako aktywny tryb Bufora, schemat przedstawia połączenie na przekaźniku 2. Jeśli używany jest ten przekaźnik, styki 57 i 58 łącznika X25 na płytce przekaźnikowej muszą być zwarte.

Aktywacja aktywnego trybu Bufora wyklucza aktywację trybu trzeciej strefy.



67

Opis (rys. 67):

- 1 - Urządzenie
- 2 - Bufor
- 3 - Układy pomocnicze 230 Vacv
- A3 - Wbudowana karta
- A7 - Płytkę z trzema przekaźnikami
- B13 - Sonda ogrzewania
- M10 - Pompa obiegowa bufora
- M10-1 - Pompa obiegowa, strefa 1
- K1 - Przekaźnik z możliwością konfiguracji
- K2 - Przekaźnik z możliwością konfiguracji
- K3 - Przekaźnik z możliwością konfiguracji

Schemat (rys. 67) przedstawia połączenie na przekaźniku K2.



Dodatkowe informacje można znaleźć w odpowiednim par. 3.15.



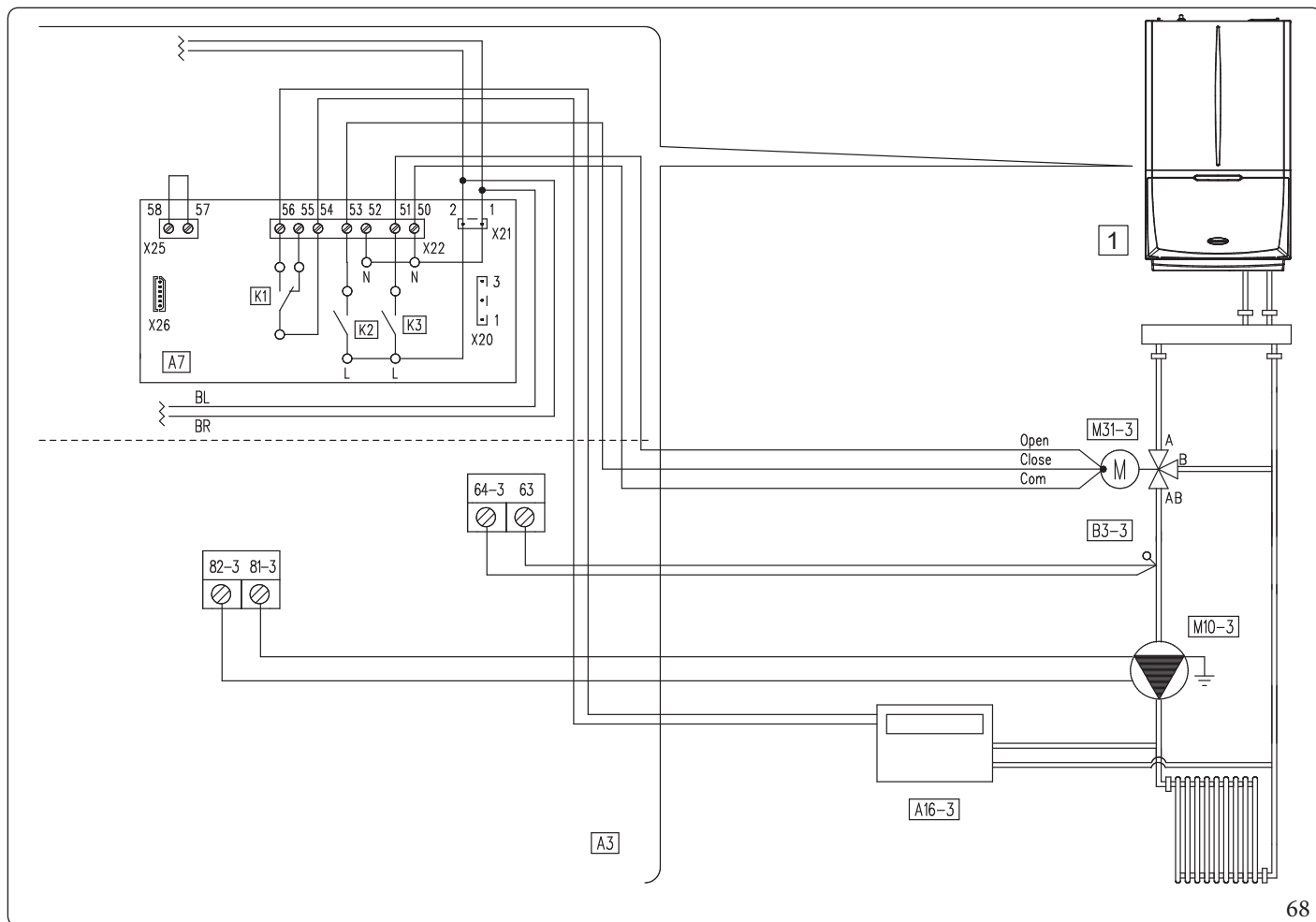
Schemat elektryczny z 3 strefami

Istnieje możliwość skonfigurowania urządzenia do zarządzania trzecią strefą mieszaną.

Do sterowania zaworem mieszającym Strefy 3 można wykorzystać przekaźniki.

Przed wszystkim przekaźnik 3 może być używany do otwierania zaworu, a przekaźnik 2 do jego zamykania.

Ponadto przekaźnik 1 można wykorzystać do ewentualnej aktywacji żądania osuszania dla strefy 3.



Opis (rys. 68):

- 1 - Urządzenie
- A3 - Wbudowana karta
- A7 - Wbudowana karta
- A16-3 - Osuszacz strefy 3 (opcja)
- B3-3 - Sonda zasilania strefy 3
- M10-3 - Pompa obiegowa strefy 3
- M31-3 - Zawór mieszający strefy 3
- K1 - Przekaźnik z możliwością konfiguracji
- K2 - Przekaźnik z możliwością konfiguracji
- K3 - Przekaźnik z możliwością konfiguracji

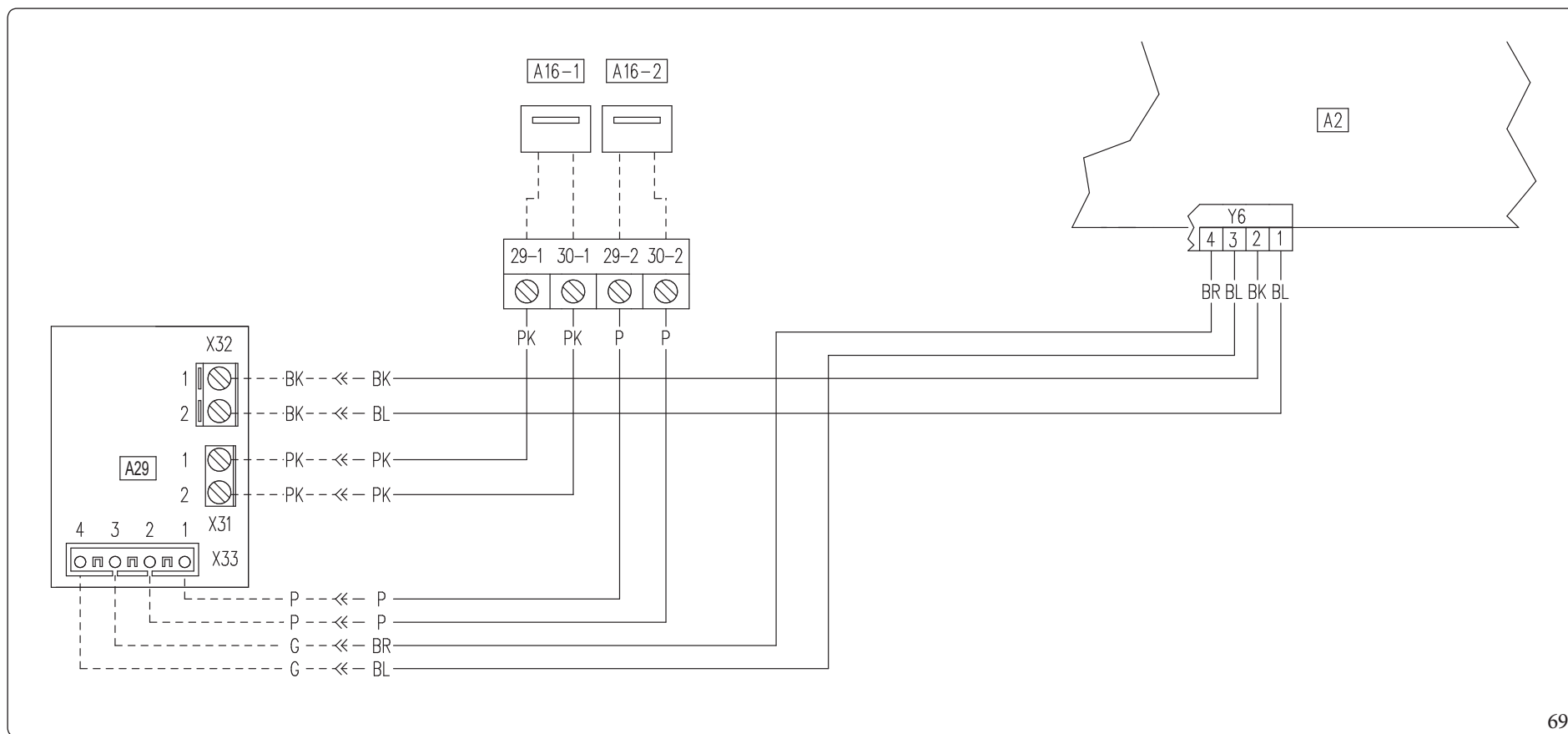
Na łączniku X25 należy wstawić most (rys. 68).

Przekaźnik K1: Żądanie osuszania

Przekaźnik K2: Zamknięcie zaworu mieszającego

Przekaźnik K3: Otwarcie zaworu mieszającego





69

Opis (rys. 69):

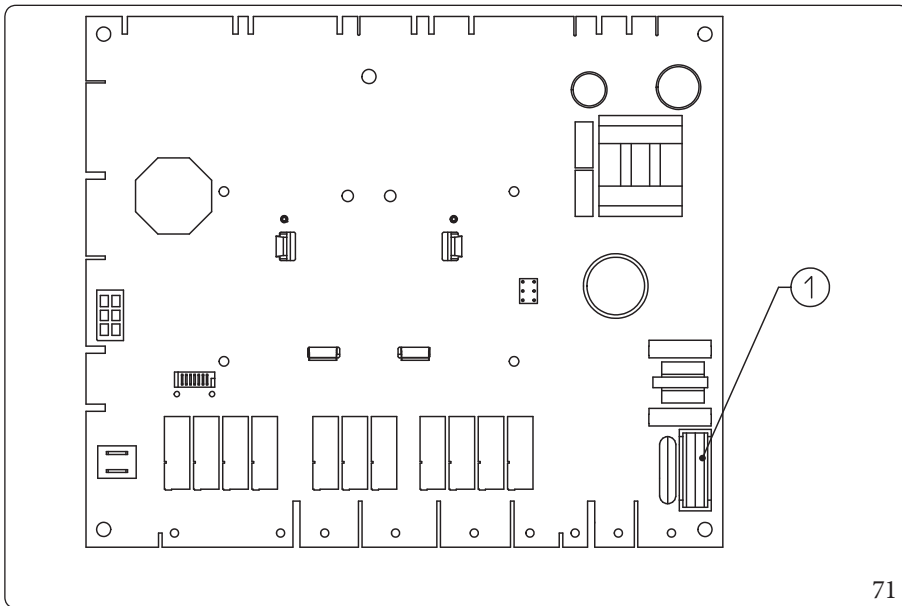
- A2 - Elektroniczna płyta główna
- A16-1 - Osuszacz strefy 1 (opcja)
- A16-2 - Osuszacz strefy 2 (opcja)
- A19 - Płytki z dwoma przekaźnikami (opcja)

Opis kodów kolorów (rys. 69):

- BK - Czarny
- BL - Niebieski
- BR - Brązowy
- G - Zielony
- GY - Szary
- G/Y - Żółto-Zielony
- OR - Pomarańczowy
- P - Fioletowy
- PK - Różowy
- R - Czerwony
- W - Biały
- Y - Żółty
- W/BK - Białoczerwony



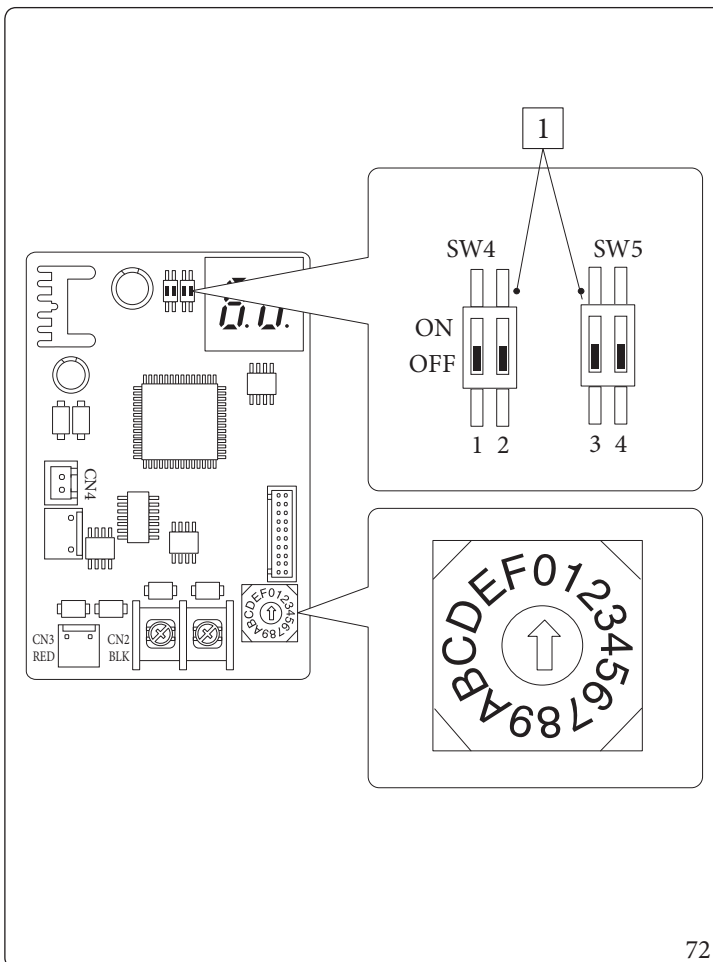
Płytki elektronicznej regulacji



Opis (rys. 71):

1 - Bezpiecznik F3,15 A H250 V

Płytki interfejsu - przełącznik ustawień



Opis (rys. 72):

1 - Ustawienia fabryczne: nie zmieniać

**Do jednostki wewnętrznej:**

Począwszy od numeru seryjnego **1001462843**, rozpoznawalnego jedynie na jednostce wewnętrznej, płytki interfejsu będzie domyślnie ustawiona z przełącznikami 1, 2, 3 ustawionymi na OFF i 4 na ON, podczas gdy na wszystkich innych urządzeniach z wcześniejszym numerem seryjnym będzie montowana stara płytki interfejsu, ustawiona ze wszystkimi 4 przełącznikami w pozycji OFF.

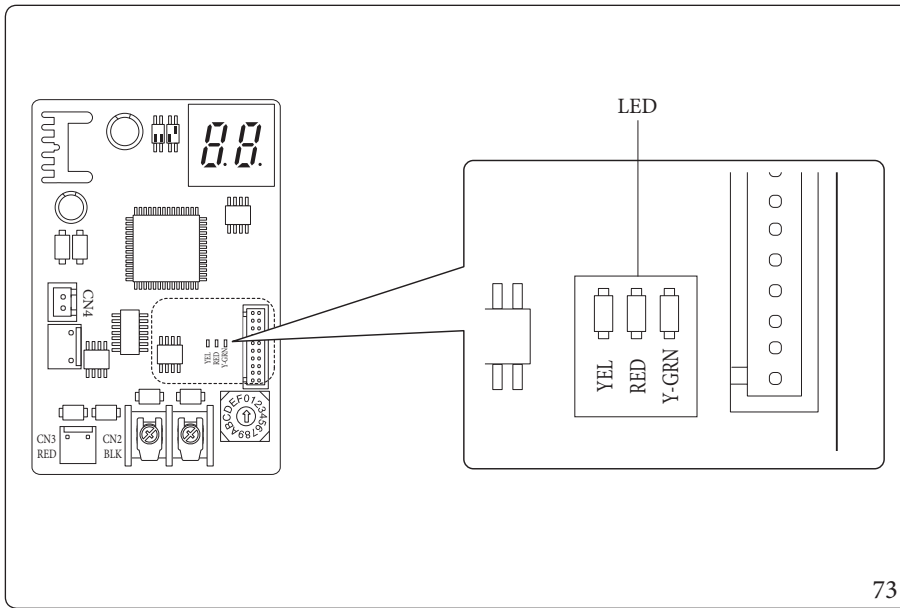
**Do jednostki zewnętrznej:**

Począwszy od numerów seryjnych (wskazanych w tabeli poniżej), które można rozpoznać tylko na jednostkach zewnętrznych, urządzenia należą do nowej produkcji.

Opis	Nr seryjny
UE AUDAX PRO 12 V2	1001568120
UE AUDAX PRO 14 V2	-
UE AUDAX PRO 16 V2	-
UE AUDAX PRO 12 V2 T	1001581787
UE AUDAX PRO 14 V2 T	-
UE AUDAX PRO 16 V2 T	1001581969



Płytki interfejsu - dioda LED sygnalizacji



Opis (rys. 73):

Migająca czerwona dioda LED = prawidłowa komunikacja pomiędzy płytką interfejsu a elektroniczną płytą główną

Migająca zielona dioda LED = prawidłowa komunikacja pomiędzy płytką interfejsu a jednostką zewnętrzną

Żółta dioda LED = Nieużywany

Płytki interfejsu - Wyświetlacz 7-segmentowy

Podczas normalnego działania ekran wyświetla „A0” przez 1 sekundę, a następnie „30” przez 1 sekundę:

	SEGMENTY
PRAWIDŁOWA KOMUNIKACJA	

W przypadku błędu jednostki zewnętrznej pojawiają się jednocześnie dwie cyfry „E” wraz z kodem błędu jednostki zewnętrznej:

KODY BŁĘDÓW	SEGMENTY
E101	

INSTALATOR

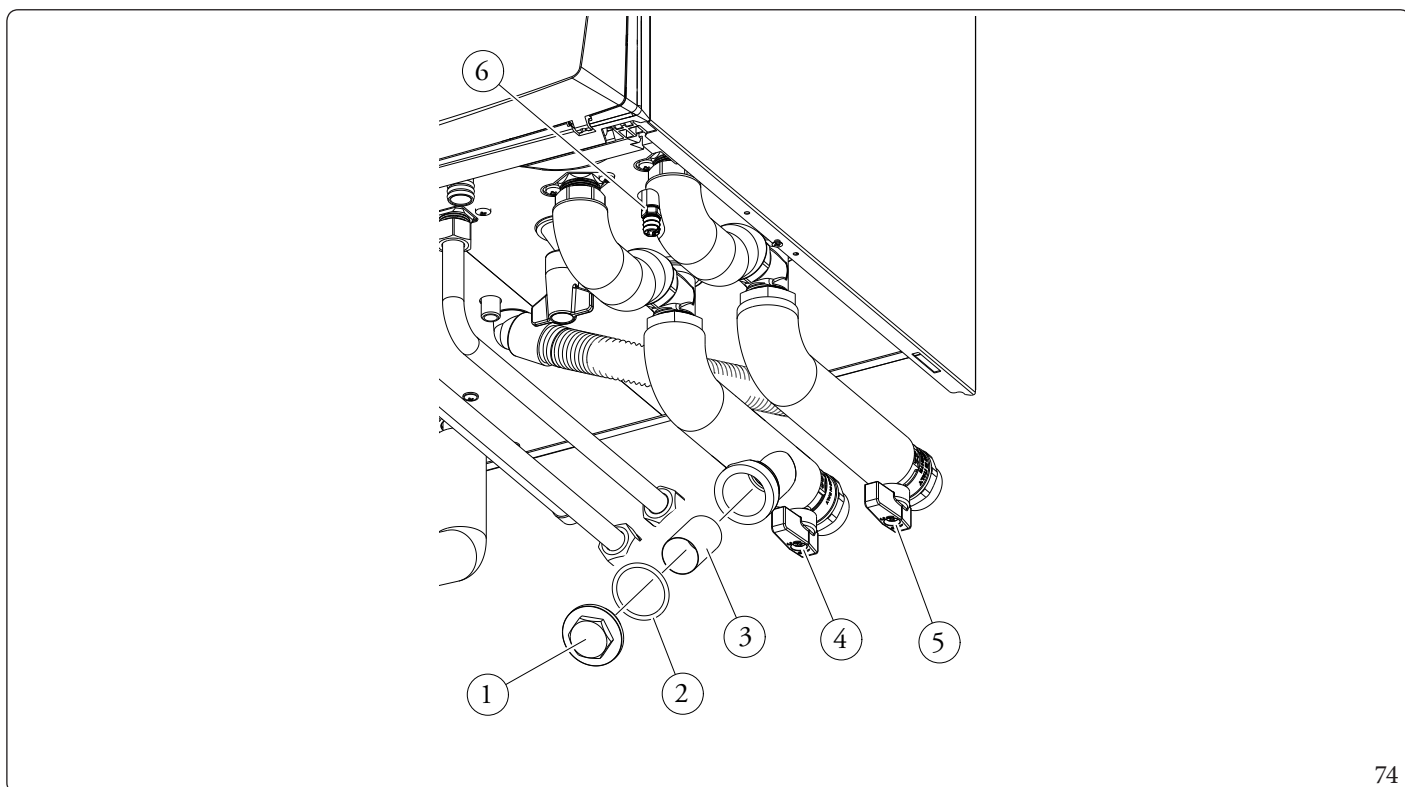
UŻYTKOWNIK

SERWISANT

DANE TECHNICZNE



3.6 FILTRINSTALACJI



74

Jednostka Wewnętrzna wyposażona jest w filtr umieszczony na zaworze powrotu instalacji, zapewniający prawidłowe działanie systemu.

Okresowo i w razie potrzeby filtr należy czyścić zgodnie z poniższym opisem (rys. 74).

Zamknąć ręcznie kurki (4) i (5), spuścić wodę zawartą w Jednostce Wewnętrznej przez zawór opróżniający (6).

Otworzyć korek (1), sprawdzić uszczelkę (2) i jeśli jest uszkodzona, wymienić ją. Wyczyścić filtr (3).

3.7 EWENTUALNE USTERKI I ICH PRZYCZYNY



Prace konserwacyjne muszą być przeprowadzane przez firmę posiadającą uprawnienia (np. Autoryzowany Serwis Techniczny).

Problem	Możliwe przyczyny	Rozwiązania
Zapach gazu	Spowodowany wyciekami z instalacji gazowej.	Sprawdzić szczelność obwodu dostarczania gazu.
Powtarzające się blokady zapłonu	Brak gazu. Zatkane odprowadzenie kondensatu.	Sprawdzić obecność ciśnienia w sieci i czy kurek dostarczania gazu jest otwarty. Przywrócić działanie odprowadzania kondensatu, sprawdzając, czy kondensat nie wpłynął na: elementy spalania, wentylator i zawór gazu.
Spalanie nieregularne lub hałasy	Palnik zabrudzony, zatkany wymiennik pierwotny, parametry spalania niewłaściwe, końcówka zasysania-odprowadzania nieprawidłowo zainstalowana.	Sprawdzić wskazane części.
Nieoptymalne zapłony przy pierwszych włączeniach palnika	Pierwsze włączenia palnika (po wykonaniu kalibracji) mogą nie być optymalne.	System automatycznie reguluje zapłon, aż do momentu znalezienia w kolejnych zapłonach optymalnego stanu zapłonu palnika.
Częste ingerencje funkcji termostatu bezpieczeństwa nadmiernej temperatury	Brak wody w urządzeniu, niski obieg wody w instalacji lub zablokowanej pompie (par. 1.39 - 1.40).	Sprawdzić na manometrze, czy ciśnienie instalacji zawarte jest między ustalonymi granicami. Sprawdzić, czy zawory grzejników nie są zamknięte i sprawdzić działanie pompy obiegowej.
Syfon zatkany	Odkładanie się zanieczyszczeń lub produktów spalania wewnątrz.	Sprawdzić, czy obecne są resztki materiału, które mogłyby zatkać przejście kondensatu.
Wymiennik zatkany	Może być konsekwencją zatkania syfonu.	Sprawdzić, czy obecne są resztki materiału, które mogłyby zatkać przejście kondensatu.
Nietypowy hałas w instalacji	Obecność powietrza wewnątrz instalacji.	Sprawdzić otwarcie kapturka odpowiedniego zaworu spustu powietrza (Par. 1.43). Sprawdzić, czy ciśnienie instalacji i wstępnego załadowania naczynia przeponowego zawiera się w ustalonych granicach. Wartość wstępnego załadowania naczynia przeponowego musi wynosić 1,0 Bar, wartość ciśnienia instalacji musi być zawarta między 1 i 1,2 Bara.
Nietypowy hałas w module kondensacyjnym	Obecność powietrza wewnątrz modułu.	Użyć ręcznego zaworu odpowietrzającego (Par. 1.43), aby usunąć wszelkie powietrze wewnątrz modułu kondensacyjnego. Po tej czynności zamknąć ręczny zawór odpowietrzający.
Niewystarczające wytwarzanie ciepłej wody użytkowej	Zablokowany/zabrudzony wymiennik w.u.	Należy skontaktować się z Autoryzowanym serwisem technicznym, który posiada informacje na temat procedur czyszczenia wymiennika w.u.
Niewystarczające wytwarzanie ciepłej wody użytkowej	Zatkany moduł kondensacyjny lub wymiennik w.u.	Skontaktować się z serwisem firmy, który posiada informacje na temat procedur czyszczenia modułu lub wymiennika w.u.

Dioda LED pompy obiegowej czerwonego koloru

Z powodu tej nieprawidłowości mogą istnieć trzy możliwe przyczyny:

Problem	Możliwe przyczyny	Rozwiązania
Niskie ciśnienie zasilania	Po około 2 sekundach dioda LED zmienia kolor z zielonego na czerwony, a pompa obiegowa zatrzymuje się.	Poczekać, aż napięcie zasilania wzrośnie; gdy pompa obiegowa uruchomi się ponownie, dioda LED zmienia kolor na zielony z opóźnieniem około jednej sekundy. Adnotacja: natężenie przepływu zmniejsza się wraz ze spadkiem napięcia zasilania.
Zablokowany wirnik	Zasilając pompę z zablokowanym wirnikiem, po około 4 sekundach dioda LED zmienia kolor z zielonego na czerwony,	Ostrożnie odkręcić śrubę na środku głowicy, aby ręcznie odblokować wał silnika. Po odblokowaniu wirnika cyrkulacja odbywa się natychmiast, a dioda LED zmienia kolor z czerwonego na zielony po około 10 sekundach.
Błąd elektryczny		Sprawdzić, czy pompa obiegowa nie jest uszkodzona (okablowanie pompy lub jej elektronika).

INSTALATOR

UŻYTKOWNIK

SERWISANT

DANE TECHNICZNE



3.8 MENU PARAMETRY I INFORMACJE

System jest przystosowany do ewentualnego zaprogramowania kilku parametrów działania. Zmieniając te parametry jak opisano poniżej można dostosować system do własnych wymagań.

Aby przejść do fazy programowania, wcisnąć przycisk „MENU” (2), aż pojawi menu „Hasło”, wprowadzić odpowiednie hasło, zmieniając wartości liczbowe za pomocą przycisków „Regulacja ogrzewania c.o.” (5) i potwierdzić przyciskiem „OK” (1).

Po wejściu do programowania parametry można przewijać w menu „System”.

Za pomocą przycisku „Regulacja ogrzewania (c.o.)” można wybrać parametr i zmienić jego wartość.

Aby zapisać zmianę parametrów, wcisnąć przycisk „OK”.

Z trybu programowania wychodzi się po upływie 1 minuty lub wciskając przycisk „ESC” (3).

Id Parametru	Opis		Zakres	Domyślne	Wartość spersonalizowana
A 03	Minimalna prędkość	Określa minimalną prędkość działania pompy obiegowej pompy ciepła	0 ÷ 100 %	50	
A 04	Maksymalna stała prędkość	Określa maksymalną prędkość działania pompy obiegowej pompy ciepła	45 ÷ 100 %	* dotyczy parametru A 11	
A 05	Tryb pracy pompy obiegowej	0 = Stała (Patrz par. „Pompa obiegowa”) 5 ÷ 25 K = ΔT stała (Patrz par. „Pompa obiegowa”)	0 - 25 °C	5	
A 11*	Model Jednostki Zewnętrznej	Ustala model Jednostki Zewnętrznej połączonej z modułem hydraulicznym. Jeśli ustawiony jest OFF, aktywowane są tylko dodatkowe generatory.	OFF - 12 - 14 - 16	14	
A 12	Odpowietrzanie instalacji	Włącza funkcję odpowietrzania automatycznego. Dana funkcja jest aktywna przy pierwszym włączeniu urządzenia.	OFF - ON	ON	
A 13	Liczba stref	Określa liczbę stref obecnych w instalacji ciepłej.	1 - 2 - 3	1	
A 14	Maks. temperatura strefy 2	Określa maksymalną dopuszczalną temperaturę w strefie 2.	20 ÷ 80 °C	45	
A 15	Maks. temperatura strefy 3	Określa maksymalną dopuszczalną temperaturę ze strefy 3	20 ÷ 80 °C	45	



*Parametru A11=OFF można użyć tymczasowo i wyłącznie przez wykwalifikowanego technika; nieprzestrzeganie tego, co zostało właśnie określone, spowoduje utratę gwarancji.

Id Parametru	Opis		Zakres	Domyślne	Wartość spersonalizowana
A 16	Czujnik wilgotności strefy 1	Określa rodzaj kontroli wilgotności w strefie 1	SE = Czujnik temperatury - wilgotność ST = Higrostat RP = Panel zdalnego sterowania	ST	
A 17	Czujnik wilgotności strefy 2	Określa rodzaj kontroli wilgotności w strefie 2	SE = Czujnik temperatury - wilgotność ST = Higrostat RP = Panel zdalnego sterowania	ST	
A 18	Minimalna prędkość pompy obiegowej generatora termicznego	Określa minimalną prędkość działania pompy obiegowej generatora termicznego	55 ÷ 100 %	75	
A 19	Maksymalna stała prędkość pompy obiegowej generatora termicznego	Określa maksymalną prędkość działania pompy obiegowej generatora termicznego	55 ÷ 100 %	100	
A 21	Adres komunikacji BMS	Określa protokół komunikacyjny między Jednostką Wewnętrzną i Jednostką Zewnętrzną	1 ÷ 247	11	
A 22	Ustawienie komunikacji BMS	OFF = protokół komunikacyjny BMS na 485; do zastosowania w przypadku połączenia z opcjonalnymi urządzeniami Immergas. 485 = Nie używać UC = Nie używać	OFF - 485 - UC	OFF	
A 23	Czujnik wilgotności strefy 3	Określa rodzaj kontroli wilgotności w strefie 3	SE = Czujnik temperatury - wilgotność ST = Higrostat RP = Panel zdalnego sterowania	ST	
A 24	Maks. temperatura strefy 1	Określa maksymalną dopuszczalną temperaturę ze strefy 1	20 ÷ 80 °C	55	
A 25	Dew point enabling	W przypadku obecności urządzenia zdalnego, włącza obliczenie punktu rosy	OFF - ON	ON	
A 27	Sonda zasilania strefy 1	Umożliwia włączenie sondy zasilania strefy 1	OAT = Użycie sondy zewnętrznej na Jednostce Wewnętrznej ZN1 = Użycie sondy zasilania strefy 1	OAT	
A 30	Włączenie Dominus	Pozwala na włączenie zdalnego urządzenia Dominus	OFF - ON	OFF	

INSTALATOR

UŻYTKOWNIK

SERWISANT

DANE TECHNICZNE



Id Parametru	Opis		Zakres	Domyślne	Wartość spersonalizowana
A 31	Termostat pokojowy strefy 1	Określa kontrolę temperatury w strefie 1	RT = Termostat pokojowy	RT	
			RP = Panel zdalnego sterowania		
			RPT = Panel zdalnego sterowania z termostatem		
A 32	Termostat pokojowy strefy 2	Określa kontrolę temperatury w strefie 2	RT = Termostat pokojowy	RT	
			RP = Panel zdalnego sterowania		
			RPT = Panel zdalnego sterowania z termostatem		
A 33	Termostat pokojowy strefy 3	Określa kontrolę temperatury w strefie 3	RT = Termostat pokojowy	RT	
			RP = Panel zdalnego sterowania		
			RPT = Panel zdalnego sterowania z termostatem		
A 35	Modulacja z sondą pokojową	W obecności Panelu Zdalnego Sterowania Strefą, skonfigurowanego w RP, umożliwia modulację za pomocą sondy pokojowej	OFF - ON	ON	
A 39	Styk Ciepło/Zimno	Włącza funkcję Ciepło/Zimno za pomocą styku bezpotencjałowego	OFF - ON	ON	
A 41	Włączenie ogrzewania (c.o.)/chłodzenia strefy 1	Umożliwia określenie działania ogrzewania (c.o.), chłodzenia lub obu strefy 1.	HT/CL/H-C	H-C	
A 42	Włączenie ogrzewania (c.o.)/chłodzenia strefy 2	Umożliwia określenie działania ogrzewania (c.o.), chłodzenia lub obu strefy 2.	HT/CL/H-C	H-C	
A 43	Włączenie ogrzewania (c.o.)/chłodzenia strefy 3	Umożliwia określenie trybów pracy ogrzewania (c.o.), chłodzenia lub obu, w strefie 3	HT/CL/H-C	H-C	
A 51	Nastawa zasilania osuszacza strefa 1	Nastawa używana przez maszynę w przypadku żądania osuszania w strefie 1 przy braku żądania chłodzenia	15 ÷ 25 °C	20	
A 52	Nastawa zasilania osuszacza strefa 2	Nastawa używana przez maszynę w przypadku żądania osuszania w strefie 2 przy braku żądania chłodzenia	15 ÷ 25 °C	20	
A 53	Nastawa zasilania osuszacza strefa 3	Nastawa używana przez maszynę w przypadku żądania osuszania w strefie 3 przy braku żądania chłodzenia	15 ÷ 25 °C	20	
A 99	Reset parametrów fabrycznych	Służy do przywracania parametrów fabrycznych	OFF - ON	OFF	

Id Parametru	Opis		Zakres	Domyślne	Wartość spersonalizowana
P00	Maks. w.u.	Określa maksymalną wartość procentową mocy generatora termicznego w fazie c.w.u. względem maksymalnej dostępnej mocy.	0 - 100 %	100 %	
P01	Min ogrzewania	Określa minimalną wartość procentową mocy generatora termicznego w fazie c.o. względem maksymalnej dostępnej mocy	0 - P02 %	0	
P02	Maks. c.o.	Określa minimalną wartość procentową mocy generatora termicznego w fazie c.o. względem maksymalnej dostępnej mocy	0 - 100 %	85 %	
P03	Przełącznik 1 (opcja)	Patrz paragraf 1.41.	0 ÷ 5	0	
P04	Przełącznik 2 (opcja)	Patrz paragraf 1.41.	0 ÷ 5	0	
P05	Przełącznik 3 (opcja)	Patrz paragraf 1.41.	0 ÷ 5	0	
P07	Korekta sondy zewnętrznej	W razie niedokładnego odczytu sondy zewnętrznej można go skorygować, aby zrekompensować ewentualne czynniki otoczenia	-9 ÷ 9 K	0	
P21	Czas aktywacji	Korekta nastawy temperatury - Czas aktywacji.	0 ÷ 120 minut	20	
P22	Czas zwiększania	Korekta nastawy temperatury - Czas zwiększania.	0 ÷ 20 minut	5	
P23	Korekta nastawy c.o.	Umożliwia skorygowanie nastawy żądania w trybie ogrzewania (c.o.) w obecności strat lub obwodów odsprężania instalacji.	0 ÷ 10°C	0	
P24	Korekta nastawy chłodz.	Umożliwia skorygowanie nastawy żądania w trybie chłodzenia.	0 ÷ 10°C	0	

INSTALATOR

UŻYTKOWNIK

SERWISANT

DANE TECHNICZNE



Id Parametru	Opis		Zakres	Domyślne	Wartość spersonalizowana
T02	Termostat w.u.	Ustala tryb wyłączenia w c.w.u. Współzależny: wyłączenie Jednostki Wewnętrznej następuje w zależności od ustawionej temperatury. 0 Stały: temperatura wyłączenia jest stała na maksymalnej wartości, niezależnie od wartości ustawionej na panelu sterowania.	0 ÷ 1	0	
T03	Zegar czasowy opóźnienia funkcji solarnej	Generator ustawiony jest do natychmiastowego włączenia po pojawieniu się żądania c.w.u. W przypadku połączenia z kotłem słonecznym umieszczonym przed produktem, można zrównoważyć odległość między kotłem i generatorem, aby ciepła woda mogła dopłynąć do generatora termicznego. Należy ustawić czas konieczny do sprawdzenia, czy woda jest wystarczająco ciepła (patrz par. Przyłączenie paneli słonecznych)	0 - 30 sekund	0	
T04	Zegar czasowy pierwszeństwa w.u.	W trybie zima, po zakończeniu żądania c.w.u. kocioł gazowy jest gotowy do przełączenia działania na c.o., jeśli aktywne jest takie żądanie. Za pomocą tego ustawienia czasowego określany jest czas, w którym kocioł gazowy czeka przed zmianą trybu działania celem szybkiego i wygodnego spełnienia ewentualnego kolejnego żądania c.w.u.	0 - 100 sekund (krok 10 sek)	20	
T05	Zegary czasowe uruchamiania ogrzewania	Moduł hydrauliczny wyposażony jest w elektroniczny zegar czasowy, który zapobiega zbyt częstym zapłonem palnika kotła gazowego w fazie c.o.	0 - 10 minut	3	
T06	Zegar czasowy rampy ogrzewania	Kocioł gazowy w fazie ogrzewania wykonuje rampę, w celu uaktywnienia maksymalnej ustawionej mocy	0 - 14 minut	14	

Id Parametru	Opis		Zakres	Domyślne	Wartość spersonalizowana
T07	Opóźnienie żądania z TA	System ustawiony jest do natychmiastowego włączenia po pojawieniu się żądania ogrzewania/chłodzenia pomieszczenia. W przypadku szczególnych instalacji (np. instalacje strefowe z zaworami z siłownikami itd.) może okazać się konieczne opóźnienie zapłonu.	0 - 240 sekundy (skok 10 s)	0	
T08	Podświetlenie wyświetlacza	Określa tryb podświetlenia wyświetlacza. AU: wyświetlacz podświetla się podczas używania i gaśnie po 15 sekundach nieaktywności, w przypadku usterki wyświetlacz miga. OFF: podświetlenie wyświetlacza jest zawsze wyłączone. ON: podświetlenie wyświetlacza jest zawsze włączone.	AU - OFF - ON	AU	
T09	Wizualizacja wyświetlacza	Ustala, co wyświetla wskaźnik 14 (Rys. 12). Tryb „Lato”: ON: pompa obiegowa aktywna wyświetla temperaturę zasilania, pompa obiegowa wyłączona, wskaźnik jest wyłączony OFF: wskaźnik jest zawsze wyłączony Tryb „Zima” i „chłodzenie”: ON: pompa obiegowa aktywna wyświetla temperaturę zasilania, pompa obiegowa wyłączona, wyświetla wartość ustawioną na przełączniku c.o. OFF: zawsze wyświetla wartość ustawioną na przełączniku c.o.	ON - OFF	ON	
T11	Nie używać		0 ÷ 36	0	
T21	Wygrzewanie jastrychu - dni w minimalnej temperaturze	Określa czas działania z minimalną temperaturą podczas aktywowania funkcji.	0 ÷ 7 dni	3	
T22	Wygrzewanie jastrychu - gradient wzrostu	Określa gradient wzrostu temperatury	0 ÷ 30°C / dzień	30	
T23	Wygrzewanie jastrychu - dni w maksymalnej temperaturze	Określa czas działania z maksymalną temperaturą podczas aktywowania funkcji.	0 ÷ 14 dni	4	
T24	Wygrzewanie jastrychu - gradient spadku	Określa gradient spadku temperatury	0 ÷ 30°C / dzień	30	

INSTALATOR

UŻYTKOWNIK

SERWISANT

DANE TECHNICZNE



Menu termoregulacji

Id Parametru	Opis		Zakres	Domyślne	Wartość spersonalizowana
R01	Sonda zewnętrzna	Określa, czy i która sonda zewnętrzna jest używana do zarządzania instalacją. OFF = nie użyto zewnętrznej sondy. OU = sonda zewnętrzna na Jednostce Zewnętrznej IU = opcjonalna sonda zewnętrzna połączona z Jednostką Wewnętrzną	OFF - OU - IU	OU	
R02	Temperatura zewnętrzna do zasilania maks. c.o. strefy 1	Ustala temperaturę zewnętrzną do maksymalnej temperatury zasilania strefy 1.	-15 ÷ 25°C	-5	
R03	Temperatura zewnętrzna do zasilania min. c.o. strefy 1	Ustala temperaturę zewnętrzną do minimalnej temperatury zasilania strefy 1.	-15 ÷ 25°C	25	
R04	Maksymalne c.o. strefy 1	Określa maksymalną temperaturę zasilania w fazie c.o. otoczenia strefy 1.	20 ÷ 80	55	
R05	Minimalne c.o. strefy 1	Określa minimalną temperaturę zasilania w fazie c.o. otoczenia strefy 1.	20 ÷ 80	25	
R06	Temperatura zewnętrzna do tłoczenia max c.o. strefa niskiej temperatury strefy 2	Ustala temperaturę zewnętrzną do maksymalnej temperatury zasilania strefy 2.	-15 ÷ 25°C	-5	
R07	Temperatura zewnętrzna do tłoczenia min c.o. strefa niskiej temperatury strefy 2	Ustala temperaturę zewnętrzną do minimalnej temperatury zasilania strefy 2.	-15 ÷ 25°C	25	
R08	Maksymalne c.o. strefy niskiej temperatury strefy 2	Określa maksymalną temperaturę zasilania w fazie c.o. otoczenia strefy 2.	20 ÷ 80	45	
R09	Minimalne c.o. strefy niskiej temperatury strefy 2	Określa minimalną temperaturę zasilania w fazie c.o. otoczenia strefy 2.	20 ÷ 80	25	
R10	Temperatura zewnętrzna do zasilania minimalnego chłodzenia strefy 1	Ustala maksymalną temperaturę zewnętrzną do minimalnej temperatury zasilania w fazie chłodzenia strefy 1.	20 ÷ 40	35	
R11	Temperatura zewnętrzna do zasilania maksymalnego chłodzenia strefy 1	Ustala minimalną temperaturę zewnętrzną do maksymalnej temperatury zasilania w fazie chłodzenia strefy 1.	20 ÷ 40	25	
R12	Minimalne chłodzenie strefy 1	Określa minimalną temperaturę zasilania w fazie chłodzenia otoczenia strefy 1.	05 ÷ 20	7	
R13	Maksymalne chłodzenie strefy 1	Określa maksymalną temperaturę zasilania w fazie chłodzenia otoczenia strefy 1.	05 ÷ 25	12	

Id Parametru	Opis		Zakres	Domyślne	Wartość spersonalizowana
R14	Temperatura zewnętrzna do zasilania min. strefy 2 chłodzenia strefy niskiej temperatury	Ustala temperaturę zewnętrzną do minimalnej temperatury zasilania strefy 2.	20 ÷ 40	35	
R15	Temperatura zewnętrzna do zasilania maks. chłodzenia strefy niskiej temperatury strefy 2	Ustala temperaturę zewnętrzną do maksymalnej temperatury zasilania strefy 2.	20 ÷ 40	25	
R16	Minimalne chłodzenie strefy niskiej temperatury strefy 2	Określa minimalną temperaturę zasilania w fazie chłodzenia otoczenia strefy 2.	05 ÷ 20	18	
R17	Maksymalne chłodzenie strefy niskiej temperatury strefy 2	Określa maksymalną temperaturę zasilania w fazie chłodzenia otoczenia strefy 2.	05 ÷ 25	20	
R21	Temperatura zewnętrzna do zasilania maks. c.o. strefy 3	Ustala temperaturę zewnętrzną do maksymalnej temperatury wyjścia strefy 3	-15 ÷ 25	-5	
R22	Temperatura zewnętrzna do zasilania min. c.o. strefy 3	Ustala temperaturę zewnętrzną do minimalnej temperatury zasilania strefy 3	-15 ÷ 25	25	
R23	Maksymalne c.o. strefy 3	Określa maksymalną temperaturę zasilania w fazie c.o. otoczenia strefy 3	20 ÷ 80	45	
R24	Minimalne c.o. strefy 3	Określa minimalną temperaturę zasilania w fazie c.o. otoczenia strefy 3	20 ÷ 80	25	
R25	Temperatura zewnętrzna do zasilania min. strefy 3 chłodzenia strefy niskiej temperatury	Ustala temperaturę zewnętrzną do minimalnej temperatury zasilania strefy 3	20 ÷ 40	35	
R26	Temperatura zewnętrzna do zasilania maks. chłodzenia strefy niskiej temperatury strefy 3	Ustala temperaturę zewnętrzną do maksymalnej temperatury wyjścia strefy 3	20 ÷ 40	25	
R27	Minimalne chłodzenie strefy niskiej temperatury strefy 3	Określa minimalną temperaturę zasilania w fazie chłodzenia otoczenia strefy 3.	05 ÷ 20	18	
R28	Maksymalne chłodzenie strefy niskiej temperatury strefy 3	Określa maksymalną temperaturę zasilania w fazie chłodzenia otoczenia strefy 3	05 ÷ 25	20	

INSTALATOR

UŻYTKOWNIK

SERWISANT

DANE TECHNICZNE



Menu integracji

Id Parametru	Opis		Zakres	Domyślne	Wartość spersonalizowana
I02	Włączenie integracji instalacji	Za pomocą tej funkcji można włączyć działanie alternatywnego źródła energii (AL) w celu integracji ogrzewania (c.o.) instalacji ciepłej.	OFF - AL	AL	
I04	Maks. czas oczekiwania na c.o.	Ustala maksymalny czas przed aktywacją integracji c.o.	1 - 255 minut	30	
I05	Tryb aktywacji integracji	Określa sposób włączenia integracji generatora termicznego z Jednostką Zewnętrzną, można wybrać między trybem automatycznym „AU” i ręcznym „MA”	AU - MA	AU	
I07	Przedział aktywacji	Określa zakres temperatury na poziomie temperatury obliczonej na użytek określenia, który generator aktywować.	0 ÷ 10°C	4	
I09	Temperatura aktywacji c.w.u.	Ustala temperaturę zewnętrzną, poniżej której integracja w.u. jest włączona	-25 ÷ 35°C	2°C	
I10	Temperatura aktywacji instalacji	Ustala temperaturę zewnętrzną, poniżej której integracja instalacji jest włączona	-25 ÷ 35°C	2°C	
I11	Godziny pracy Jednostki Zewnętrznej	Wyświetla godziny pracy Jednostki Zewnętrznej			
I12	Godziny pracy Jednostki Wewnętrznej w trybie c.o.	Wyświetla godziny pracy Jednostki Wewnętrznej w trybie c.o.			
I13	Godziny pracy Jednostki Wewnętrznej w trybie c.w.u.	Wyświetla godziny pracy Jednostki Wewnętrznej w trybie c.w.u.			
I15	Temperatura aktywacji funkcji wstępnego nagrzewania	Jeśli integracja instalacji jest włączona, jest to temperatura, poniżej której aktywowana jest funkcja wstępnego nagrzewania	14 ÷ 25°C	15	

Menu konserwacji

Po wejściu do tego menu urządzenie przechodzi do trybu stand-by. Wybierając każdy parametr, można aktywować określoną funkcję dla każdego obciążenia.

Id Parametru	Opis		Zakres	Domyślne	Wartość spersonalizowana
M02	Prędkość pompy obiegowej obiegu pompy ciepła	Określa prędkość pompy obiegowej obiegu pompy ciepła	0 - 100%	0	
M03	Zawór trójdrożny obiegu kotła gazowego	Przestawia silnik zaworu trójdrożnego z pozycji c.o. na c.w.u.	DHW-CH- -MD	C.W.U..	
M04	Zwór trójdrożny lato/zima	Przestawia silnik zaworu lato/zima.	OFF - ON	OFF	
M06	Prędkość pompy obiegowej obiegu kotła gazowego	Określa prędkość pompy obiegowej obiegu kotła gazowego	0 - 100%	0	
M07	Nie używany	Nie używany			
M08	Pompa obiegowa zewnętrzna strefy 1	Włącza działanie pompy obiegowej zewnętrznej strefy 1.	OFF - ON	OFF	
M09	Pompa obiegowa zewnętrzna strefy 2	Włącza działanie pompy obiegowej zewnętrznej strefy 2.	OFF - ON	OFF	
M10	Zawór mieszający strefy 2	Ustala położenie zaworu mieszającego strefy 2.	OFF - OPEN - CLOSE	OFF	
M13	Osuszacz strefa 1	Włącza działanie osuszacza w strefie 1.	OFF - ON	OFF	
M14	Osuszacz strefy 2	Włącza działanie osuszacza w strefie 2.	OFF - ON	OFF	
M15	Przełącznik 1	Włącza działanie przełącznika 1 płytki z 3 przełącznikami.	OFF - ON	OFF	
M16	Przełącznik 2	Włącza działanie przełącznika 2 płytki z 3 przełącznikami.	OFF - ON	OFF	
M17	Przełącznik 3	Włącza działanie przełącznika 3 płytki z 3 przełącznikami.	OFF - ON	OFF	
M18	Pompa obiegowa zewnętrzna strefy 3	Włącza działanie pompy obiegowej zewnętrznej strefy 3	OFF - ON	OFF	
M19	Osuszacz strefy 3 (opcja)	Włącza działanie osuszacza w strefie 3	OFF - ON	OFF	
M20	Zawór mieszający strefy 3	Ustala położenie zaworu mieszającego strefy 3	OFF - OPEN - CLOSE	OFF	
M40	Natężenie przepływu pompy obiegowej	Ustala natężenie przepływu pompy obiegowej instalacji	0 - 9999	-	

INSTALATOR

UŻYTKOWNIK

SERWISANT

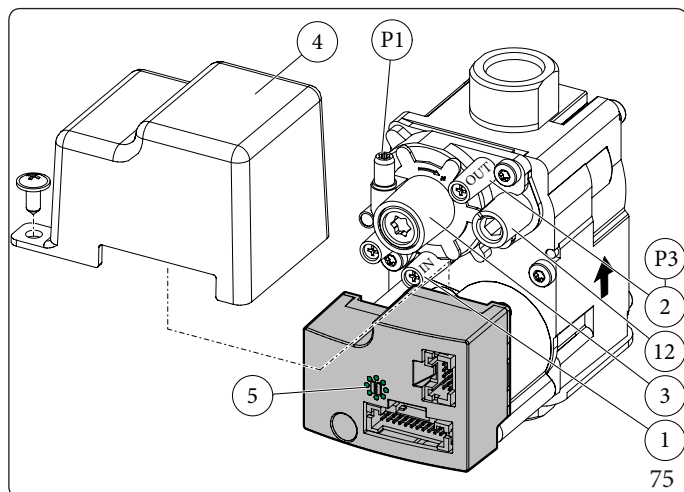
DANE TECHNICZNE



3.9 ZAWÓRGAZU

Zawór gazowy (rys. 75) jest wyposażony we wskaźniki diodowe pokazujące stan pracy (5), diody led znajdują się pod przezroczystą pokrywą (4).

Kolor	Stan
Wyłączony	Zawór gazu nie jest zasilany
Zielony	Zawór gazu zasilany i działający
Czerwony	Zawór gazu zasilany, niedziałający



Opis (rys. 75):

- 1 - Pobór ciśnienia - wejście zaworu gazu
- 2 - Pobór ciśnienia - wyjście zaworu gazu
- 3 - Śruba regulacyjna Off/Set
- 4 - Przezroczysta pokrywa ochronna
- 5 - Kontrolka wskazująca stan zaworu gazowego
- 12 - Regulator natężenia gazu na wyjściu

3.10 PRZEBROJENIE KOTŁA GAZOWEGO NA INNY RODZAJ GAZU



Czynność przystosowania do rodzaju gazu należy zlecić firmie posiadającej uprawnienia (np. Autoryzowanemu Serwisowi Technicznemu).

W razie konieczności dostosowania urządzenia do gazu innego od tego na tabliczce, należy zamówić zestaw niezbędny do szybkiego przekształcenia.

Aby przejść z jednego gazu do drugiego, należy:

- odłączyć napięcie od urządzenia;
- wymienić dyszę umieszczoną między rurą gazu i tuleją mieszania powietrza gazu, pamiętając o usunięciu napięcia z urządzenia podczas tej czynności;
- ponownie przyłączyć prąd do urządzenia;
- przeprowadzić kalibrację liczby obrotów wentylatora (par. 3.11);
- ustawić poprawną wartość CO₂ (par. 3.12);
- zaplombować urządzenia regulacji natężenia gazu (gdyby zostały zmienione);
- po przekształceniu, umieścić naklejkę obecną w zestawie przekształcenia w pobliżu tabliczki danych. Na tabliczce należy usunąć przy pomocy niezmywalnego pisaka dane, dotyczące starego rodzaju gazu.

Ustawienia muszą dotyczyć używanego gazu, według wskazówek zawartych w tabeli umieszczonej w instrukcji Jednostki Wewnętrznej.

Kontrole do przeprowadzenia po zmianie rodzaju gazu.

Po upewnieniu się, że dokonano przebrojenia i kalibracja zakończyła się pomyślnie, należy się upewnić, czy:

- nie dochodzi do cofania się płomienia do komory spalania;
- płomień palnika nie jest nadmiernie wysoki lub niski i czy jest stabilny (nie odrywa się od palnika);



Króćce pomiarowe ciśnienia używane do kalibracji muszą być całkowicie zamknięte i nie mogą ulatniać się gaz z obwodu.



Prace konserwacyjne muszą być przeprowadzane przez firmę posiadającą uprawnienia (np. Autoryzowany Serwis Techniczny).

INSTALATOR

UŻYTKOWNIK

SERWISANT

DANE TECHNICZNE



3.11 KALIBRACJA LICZBY OBROTÓW WENTYLATORA



Kontrola i kalibracja są konieczne w przypadku przebrojenia na inny rodzaj gazu, na etapie konserwacji nadzwyczajnej przy wymianie płytki elektronicznej, komponentów obwodu powietrza, gazu, lub w przypadku instalacji, gdy system spalinowy jest dłuższy niż 1 m poziomej rury koncentrycznej.

Moc cieplna Jednostki Wewnętrznej jest współzależna od długości rur zasysania powietrza i odprowadzania spalin.

Maleje przy wzroście długości rur.

Jednostka Wewnętrzna opuszcza fabrykę wyregulowana do minimalnej długości rur (1m), należy w związku z tym sprawdzić, przede wszystkim przy maksymalnej długości rur, wartości Δp (ciśnienia) gazu po przynajmniej 5 minutach pracy palnika przy mocy znamionowej, gdy temperatury powietrza zasysania i odprowadzanego gazu ustabilizowały się.

Wyregulować moc znamionową i minimalną w fazie c.w.u. i c.o. zgodnie z wartościami wskazanymi w tabeli zamieszczonej w instrukcji obsługi Jednostki Wewnętrznej, używając manometrów różnicowych przyłączonych w punktach pomiaru ciśnienia Δp gazu (det. 11-12 rys. 53 i tabela w par. 4.1).

Wejść do trybu programowania i ustawić następujące parametry (par. 3.8);

- min. liczba obrotów wentylatora c.w.u. „S00”;
- maks. liczba obrotów wentylatora c.w.u. „S01”;

Poniżej podane są obecne ustawienia domyślne:

Id Parametru	Opis		Zakres	Domyślne	Wartość spersonalizowana
S00	Min. liczba obrotów wentylatora c.w.u.	Prędkość działania wentylatora przy minimalnej mocy c.w.u.	900 ÷ 1500 (RPM)	GZ 50: 1200	
				G31: 1200	
S01	Maks. liczba obrotów wentylatora c.w.u.	Prędkość działania wentylatora przy maksymalnej mocy c.w.u.	3000 ÷ 6100 (RPM)	GZ 50: 5000	
				G31: 5000	
S02	Prędkość wentylatora w fazie zapłonu	Prędkość działania wentylatora w fazie włączania	0 - 100%	GZ 50: 16	
				G31: 16	



3.12 REGULACJA CO₂

Kalibracja minimalnej wartości CO₂ (moc minimalna ogrzewania).

Wejść do funkcji „kominiarz” nie pobierając w.u. i ustawić przełącznik ogrzewania na minimum aż do pojawienia się „0” na wyświetlaczu.

Aby uzyskać dokładną wartość CO₂ w spalinach, technik musi wprowadzić sondę pomiarową do studzienki, po czym sprawdzić, czy wartość CO₂ odpowiada wskazanej w poniższej tabeli, w przeciwnym razie wyregulować ją za pomocą śruby (det. 3 - rys. 75) (regulator Off-Set).

Aby zwiększyć wartość CO₂, należy przekręcić śrubę regulacyjną (3) zgodnie z ruchem wskazówek zegara i odwrotnie - aby ją zmniejszyć.

Kalibracja maksymalnej wartości CO₂ (moc znamionowa ogrzewania).

Po zakończeniu regulacji minimalnej wartości CO₂, utrzymując aktywną funkcję kominiarza, ustawić przełącznik ogrzewania do maksimum (zwiększyć wartość aż do pokazania „99” na wyświetlaczu).

Aby uzyskać dokładną wartość CO₂ w spalinach, technik musi wprowadzić sondę pomiarową do studzienki, po czym sprawdzić, czy wartość CO₂ odpowiada wskazanej w tabeli poniżej, w przeciwnym razie wyregulować za pomocą śruby (det. 12 - rys. 75) (regulator natężenia przepływu gazu).

Aby zwiększyć wartość CO₂, należy przekręcić śrubę regulacyjną (12) zgodnie z ruchem wskazówek zegara i odwrotnie - aby ją zmniejszyć.

Przy każdej zmianie regulacji na śrubie 12 należy odczekać, aż generator termiczny ustabilizuje się na ustawionej wartości (ok.30 sekund).

Rodzaj gazu	CO ₂ przy Moc maksymalnej	CO ₂ przy Moc minimalnej
GZ50	9,4 (9,2 ÷ 9,6) %	8,6 (8,4 ÷ 8,8) %
G31	10,3 (10,1 ÷ 10,5) %	9,6 (9,4 ÷ 9,8) %



W przypadku corocznej kontroli urządzenia maksymalna wartość CO musi być niższa niż 700 ppm (0% O₂). Jeśli wartość CO jest wyższa, urządzenie wymaga konserwacji/naprawy.

3.13 USTAWIENIE PARAMETRÓW PIERWSZEGO URUCHOMIENIA

Podczas pierwszego uruchamiania urządzenia należy spersonalizować następujące parametry związane z działaniem generatora, typem jednostki zewnętrznej oraz typem instalacji połączonej z urządzeniem.

Moc pompy ciepła

Ustawić parametr A11 zgodnie z rodzajem przyłączonej Jednostki Zewnętrznej.

Prędkość pompy obiegowej

Ustawić parametr A05, aby określić tryb działania pompy.

Ustawić parametry A03 i A04, aby określić prędkość maksymalną i minimalną pompy.

Należy dostosować prędkość pompy obiegowej odpowiednio do mocy urządzenia w celu poprawienia jego wydajności pracy.

Zalecamy sprawdzenie wartości zgodnie z poniższą tabelą:

Moc	Parametr A04
12	80%
14	87%
16	100%

Liczba stref

Ustawić parametr A13 zgodnie z liczbą stref w systemie, które są kontrolowane bezpośrednio przez maszynę.



3.14 AKTYWNA FAZA INSTALACJI I ALARM OGÓLNY

Urządzenie jest przystosowane do zarządzania ewentualną pompą zewnętrzną, zasilanie pompy odbywa się w tym samym czasie, co faza żądania w instalacji.

Urządzenie przeznaczone jest do zarządzania dowolnymi alarmami ogólnymi.

Wszystkie przekaźniki można również skonfigurować jako alarmy ogólne. W przypadku wystąpienia którejkolwiek z oczekiwanych nieprawidłowości włączana jest sygnalizacja „alarm ogólny”, patrz paragraf „2.5”.

Więcej informacji i przykładów podano w rozdziale 3.5 (Schemat elektryczny z aktywną fazą instalacji i alarmem ogólnym).

3.15 BUFOR W TRYBIE WSTĘPNEGO NAGRZEWANIA

Urządzenie jest przystosowane do zarządzania ewentualnie podgrzany buforem.

Podczas żądania c.o., jeśli sonda ogrzewania wykryje temperaturę wyższą niż żądana, system pompy obiegowej zostanie aktywowany, podczas gdy generator pozostanie wyłączony.

W przypadku zasobnika inercyjnego ogrzanego przez inne źródła ciepła, po otrzymaniu żądania ogrzewania można uniknąć włączenia generatorów przez urządzenie, wykorzystując ciepłą wodę z bufora.

Funkcja jest aktywowana poprzez ustawienie jednego z przekaźników na płytce przekaźnikowej na wartości 4 (patrz P 03, P 04, P 05).

Funkcja bufora przewiduje obecność sondy bufora (odn. B13 rys. 11).

Więcej informacji i przykładów podano w rozdziale 3.5 (Schemat elektryczny z aktywnym trybem bufora).

3.16 STEROWNIK BEZPIECZEŃSTWA STREFY 2/3

W przypadku zainstalowania strefy 2 lub strefy 3, włącza się kontrolę temperatury zasilania strefy, która uniemożliwia rozprowadzanie wody powyżej określonej temperatury.

Ograniczenia te można zmienić za pomocą parametrów

A14 do strefy 2

A15 do strefy 3

3.17 FUNKCJA ZAPOBIEGAJĄCA BLOKADZIE POMP

Jednostka Wewnętrzna wyposażona jest w funkcję, która uruchamia pompę przynajmniej 1 na 24 godzin na okres 30 sekund, aby zredukować ryzyko blokady pompy z powodu długiej nieaktywności.

3.18 FUNKCJA ZAPOBIEGAJĄCA BLOKADZIE TRÓJDROŻNA

Jednostka Wewnętrzna wyposażona jest w funkcję, która po 24 godzinach od ostatniej pracy zaworu trójdrożnego z napędem elektrycznym, uaktywnia go wykonując pełny cykl, aby zmniejszyć ryzyko blokady zaworu trójdrożnego z powodu długiej nieaktywności.

3.19 KOREKCJA NASTAWY INSTALACJI

Jeśli w instalacji występują odłączenia hydrauliczne, które oddzielają urządzenie od stref, można włączyć funkcję, która umożliwia korygowanie żądań, korygując nastawę urządzenia.

Korekty mogą być dokonywane zarówno tylko dla fazy c.o., jak i chłodzenia.

Aktywacja następuje poprzez ustawienie w parametrach P 23 lub P 24 wartości $> 0^{\circ}\text{C}$.

Na żądanie, korekcja rozpoczyna się po czasie równym P 21 i trwa o 1°C co P 22 minuty, aż do osiągnięcia maksymalnej korekcji ustawionej parametrami P23 lub P24.

W celu połączenia sond B3-1 B3-2 i B3-3 należy zapoznać się ze schematem elektrycznym (rys. 11):

Aby włączyć korektę nastawy w strefie 1, należy ustawić parametr A27 = ZN1.

3.20 WYŁĄCZANIE JEDNOSTKI ZEWNĘTRZNEJ

Działanie Jednostki Zewnętrznej jest blokowane, gdy wejście jest aktywne (styk „S41”, rys. 11).

Żądania może spełnić jedynie generator termiczny.



3.21 STEROWANIE ZAWORAMI ROZDZIELAJĄCYMI (LATO/ZIMA).

Układ elektroniczny urządzenia ma napięcie wyjściowe 230 V do sterowania zaworami rozdzielającymi lato/zima. Wyjście pod napięciem jest aktywne, gdy urządzenie jest w trybie chłodzenia.

3.22 TRYB TESTOWY JEDNOSTKI ZEWNĘTRZNEJ

Jeśli używana jest funkcja testowa lub Trybu testowego (patrz instrukcja obsługi Jednostki Zewnętrznej), Jednostkę Wewnętrzną należy ustawić w trybie działania innym niż „Stand-by”.

Przed aktywacją funkcji Test mode [Tryb testowy] należy odczekać co najmniej 3 minuty po ustawieniu trybu pracy.

Podczas testu zostanie zasygnalizowany alarm E183, co oznacza trwający „Test mode”.

3.23 FUNKCJA PUMP DOWN JEDNOSTKI ZEWNĘTRZNEJ

W przypadku używania funkcji pump down (patrz instrukcja obsługi Jednostki Zewnętrznej), Jednostkę Wewnętrzną należy ustawić w trybie „Stand-by”.

Funkcję można włączyć tylko wtedy, gdy urządzenie nie jest w stanie alarmu.

3.24 INSTALACJA FOTOWOLTAICZNA

Jeżeli styk fotowoltaiczny (styk „S 39” rys. 11) jest zamknięty, minimalna temperatura zewnętrzna zostaje tymczasowo ustawiona na -25°C .

3.25 ODPOWIETRZANIE AUTOMATYCZNE

W przypadku nowych instalacji ogrzewania, a szczególnie w przypadku instalacji podłogowych, bardzo ważne jest przeprowadzenie odpowietrzenia we właściwy sposób.

Funkcja opiera się na cyklicznej aktywacji pompy obiegowej i zaworu 3-droźnego.

Funkcja jest aktywowana na dwa różne sposoby:

- z każdym nowym zasilaniem urządzenia;
- Z użyciem parametru „U 50”.

W pierwszym przypadku funkcja trwa 8 minut i można ją przerwać naciskając na przycisk „Reset” (3); w drugim przypadku trwa 18 godzin i można ją przerwać włączając zwyczajnie urządzenie.

Uaktywnienie funkcji jest sygnalizowane odliczaniem wstecznym wyświetlonym na wskaźniku (14).

3.26 PODGRZEWANIE

W przypadku zapotrzebowania na ogrzewanie, jeśli temperatura wody jest niższa niż wartość ustawiona w parametrze I15, działanie generatora termicznego jest wymuszane do momentu osiągnięcia wartości temperatury zasilania $I15+5^{\circ}\text{C}$.

3.27 FUNKCJA KOMINIARZ

Jeśli jest aktywna, włącza Jednostkę Wewnętrzną do pracy o mocy regulowanej. W takim stanie wyłączone są wszystkie ustawienia i pozostaje aktywny wyłącznie termostat bezpieczeństwa i termostat graniczny.

Taką funkcję można włączyć jedynie, kiedy nie występują żadne żądania (c.o. i c.w.u.).

Aby uruchomić funkcję kominiarz należy wybrać tryb „Zima” przy braku żądań w.u. i c.o. i wcisnąć przycisk "Reset" na 8 sekund. Jej włączenie sygnalizowane jest przez odpowiedni symbol (17-18 migają, rys.54).

W przypadku aktywacji funkcji kominiarz w trybie ogrzewania, po jej włączeniu należy uruchomić ją za pomocą termostatu pokojowego.

W następstwie aktywacji, przy funkcji kominiarz w trybie w.u. otworzyć kurek i pobrać wodę.

Podczas tej funkcji można zmieniać nastawy instalacji i c.w.u.

Funkcja ta pozwoli technikowi na sprawdzenie parametrów spalania.

Po zakończeniu kontroli należy wyłączyć funkcję, wciskając przycisk „Reset” przez 1 sekundę.



3.28 WYGRZEWANIE JASTRYCHU

Jednostka wewnętrzna wyposażona jest w funkcję przeprowadzenia wygrzewu jastrychu na nowo wykonanych instalacjach podłogowych, zgodnie z obowiązującymi przepisami.



Jeżeli chodzi o charakterystyki funkcji wygrzewu jastrychu i jego prawidłowe wykonanie, stosować się do zaleceń producenta.



Aby móc aktywować funkcję, nie może być podłączone żadnego rodzaju zdalne sterowanie, natomiast w przypadku instalacji podzielonej na strefy, powinna być ona odpowiednio podłączona, zarówno w zakresie połączeń elektrycznych, jak i hydraulicznych.

Pompy strefowe aktywne to te z występującym żądaniem, wysłanym za pomocą wejścia termostatu otoczenia.

Funkcję aktywuje się z Jednostki Wewnętrznej w trybie stand-by, wciskając na ponad 5 sekund przyciski „Reset” i „Mode” (rys. 76).

Funkcja trwa łącznie 7 dni, przez 3 dni z zadaną niższą temperaturą i przez 4 dni z wybraną wyższą temperaturą (rys. 11).

Można zmienić czas trwania, zmieniając wartość parametrów „T22”, „T24”.

Po włączeniu funkcji pojawiają się w kolejności nastawa dolna (przedział wartości 20 ÷ 45°C domyślnie = 25°C) i nastawa górna (zakres wartości 25 ÷ 55°C domyślnie = 45°C).

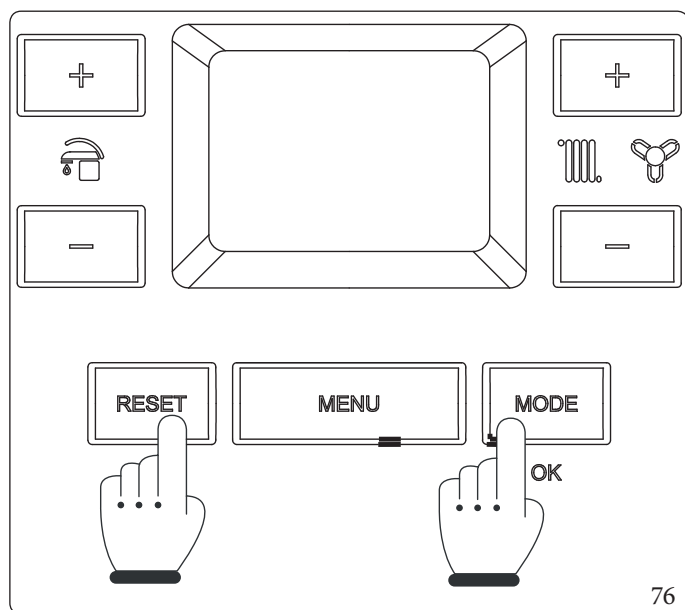
Temperaturę wybiera się używając przycisków „+” i „-” z boku instalacji ( ) i potwierdza poprzez wciśnięcie przycisku „Mode”.

W tym miejscu na wyświetlaczu pojawia się licznik rewersyjny dni na przemian z aktualną temperaturą zasilania, oraz normalne symbole związane z działaniem Jednostki Wewnętrznej.

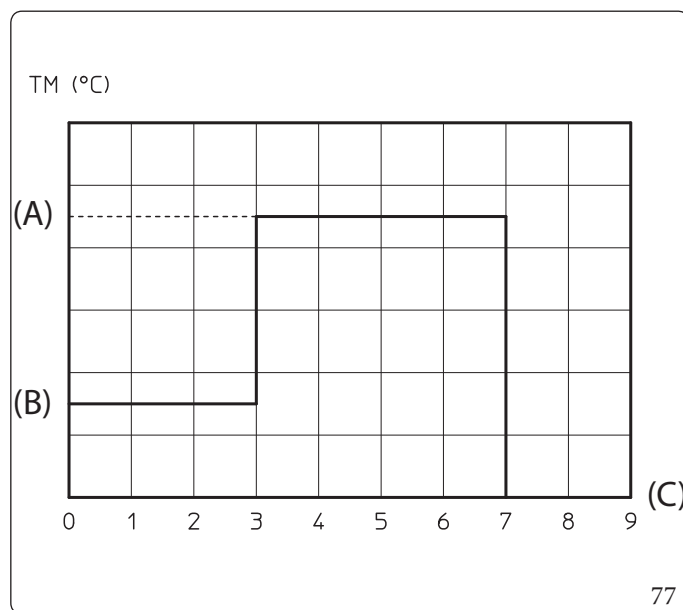
W przypadku nieprawidłowości funkcja zostaje zawieszona. Jej działanie zostaje przywrócone po przywróceniu prawidłowych warunków pracy, od miejsca, w którym została zawieszona.

W przypadku braku zasilania funkcja zostaje zawieszona.

Po upływie ustalonego czasu Jednostka Wewnętrzna automatycznie powraca do trybu „Stand-by”, funkcję można również przerwać wciskając przycisk „Mode”.



76



77

Opis (Rys. 77):

(A) - Nastawa górna

(B) - Nastawa dolna

(C) - Dni

TM - Temperatura zasilania.



3.29 PRZYŁĄCZENIE PANELI SŁONECZNYCH

Jednostka Wewnętrzna przystosowana jest do przyjęcia wody podgrzanej przez system paneli słonecznych do temperatury maksymalnej 65 °C. Tak czy inaczej, konieczne jest zainstalowanie zaworu mieszającego na obwodzie hydraulicznym przed Jednostką Wewnętrzną na wejściu zimnej wody.

W celu zoptymalizowania działania, dostępny jest na życzenie zestaw sondy wejścia dodatkowej wężownicy (patrz schemat elektryczny rys.11).

W celu włączenia użycia sondy należy ustawić parametr T03>0.

Zestaw ten zezwala na przyłączenie sondy do rury wejścia z.w.u. Jednostki Wewnętrznej, aby uniknąć niepotrzebnego przełączania w instalacjach wyposażonych w ogrzewanie wody za pośrednictwem systemów słonecznych lub alternatywnych źródeł.

W przypadku gdy woda na wejściu jest wystarczająco ciepła, Jednostka Wewnętrzna nie włącza się.

Zaleca się ustawienie parametru T03 (zegar opóźnienia słonecznego) z czasem wystarczającym na odpływ wody znajdującej się wewnątrz obwodu w.u. przed Jednostką Wewnętrzną.

Im większa jest odległość od zasobnika c.w.u., tym dłuższy czas oczekiwania należy ustawić.

Te regulacje należy wykonać, gdy jest żądany pobór w.u.; po upływie ustawionego czasu na parametrze „T03”, jeśli woda która napływa do Jednostki Wewnętrznej ma temperaturę równą lub wyższą od tej ustawionej, Jednostka Wewnętrzna nie włączy się.



Aby Jednostka Wewnętrzna funkcjonowała prawidłowo, wybrana temperatura na zaworze mieszającym musi być większa o 5°C od temperatury wybranej na panelu sterowania Jednostki Wewnętrznej.

3.30 OSUSZANIE

Osuszanie można wykonać za pośrednictwem trzech różnych rodzajów urządzeń:

- 1) przełącznik wilgotności;
- 2) Czujnik wilgotności;
- 3) Panel zdalnego sterowania strefą.

W pierwszym przypadku, temperatura regulacji przy chłodzeniu odpowiada:

- w razie żądania osuszonego powietrza: maksymalna nastawa ustawiona do strefy przy żądaniu;
- w razie żądania osuszonego powietrza i żądania chłodzenia: nastawa ustawiona do strefy przy żądaniu;

W drugim i trzecim przypadku temperatura regulacji przy chłodzeniu odpowiada:

- w razie żądania osuszonego powietrza: maksymalna nastawa ustawiona do strefy przy żądaniu;
- w razie żądania osuszonego powietrza i żądania chłodzenia: nastawa ustawiona dla strefy przy żądaniu, ale ograniczona od dołu względem obliczonej temperatury rosy.



Obliczanie temperatury punktu rosy jest wykonywane wyłącznie do regulacji wyższej lub równej 15°C.



3.31 TRYBNOCNY

Funkcję tę można włączyć poprzez ustawienie zegara wewnętrznego urządzenia (parametry U 21 i U 22).

Włączenie funkcji umożliwia zmniejszenie częstotliwości sprężarki podczas działania Jednostki Zewnętrznej w przedziale czasowym ustawionym w parametrach U 12 i U 13.

3.32 PRZEŁĄCZNIK OGRZEWANIA/CHŁODZENIA

Funkcja przełącznika ogrzewania/chłodzenia wykorzystuje styk S44 w połączeniu z termostatem pokojowym strefy 1 w celu wysyłania żądania ogrzewania/chłodzenia do maszyny za pomocą styków bezprądowych.

Można wybrać rodzaj żądania, ogrzewania lub chłodzenia, z zewnętrznego przełącznika S44, patrz Schemat połączeń elektrycznych dla poziomej listwy zaciskowej (par. 1.10);

Aby użyć tego polecenia, należy włączyć daną funkcję za pomocą parametru A 39=ON.

Aby wysłać żądanie, należy ustawić przełącznik S44 zgodnie z poniższą tabelą:

Przełącznik S44	Tryb
Zamknięty	Ogrzewanie
Otwarty	Chłodzenie

Po zakończeniu zamknąć styk termostatu pokojowego strefy 1.

Włączenie tej funkcji uniemożliwia korzystanie ze zdalnych urządzeń oprócz termostatu pokojowego strefy 1; żądania z innych stref, 2 lub 3, są również automatycznie blokowane.



3.33 ZARZĄDZANIE KOTŁEM GAZOWYM

Tryb ogrzewania otoczenia

W następstwie zapotrzebowania w fazie ogrzewania moduł elektroniczny decyduje, w zależności od wartości temperatury na zewnątrz i dokonanych ustawień, czy aktywować tryb pompy ciepła lub (w przypadku występowania niskich temperatur na zewnątrz) generatora ciepła (rys.78).

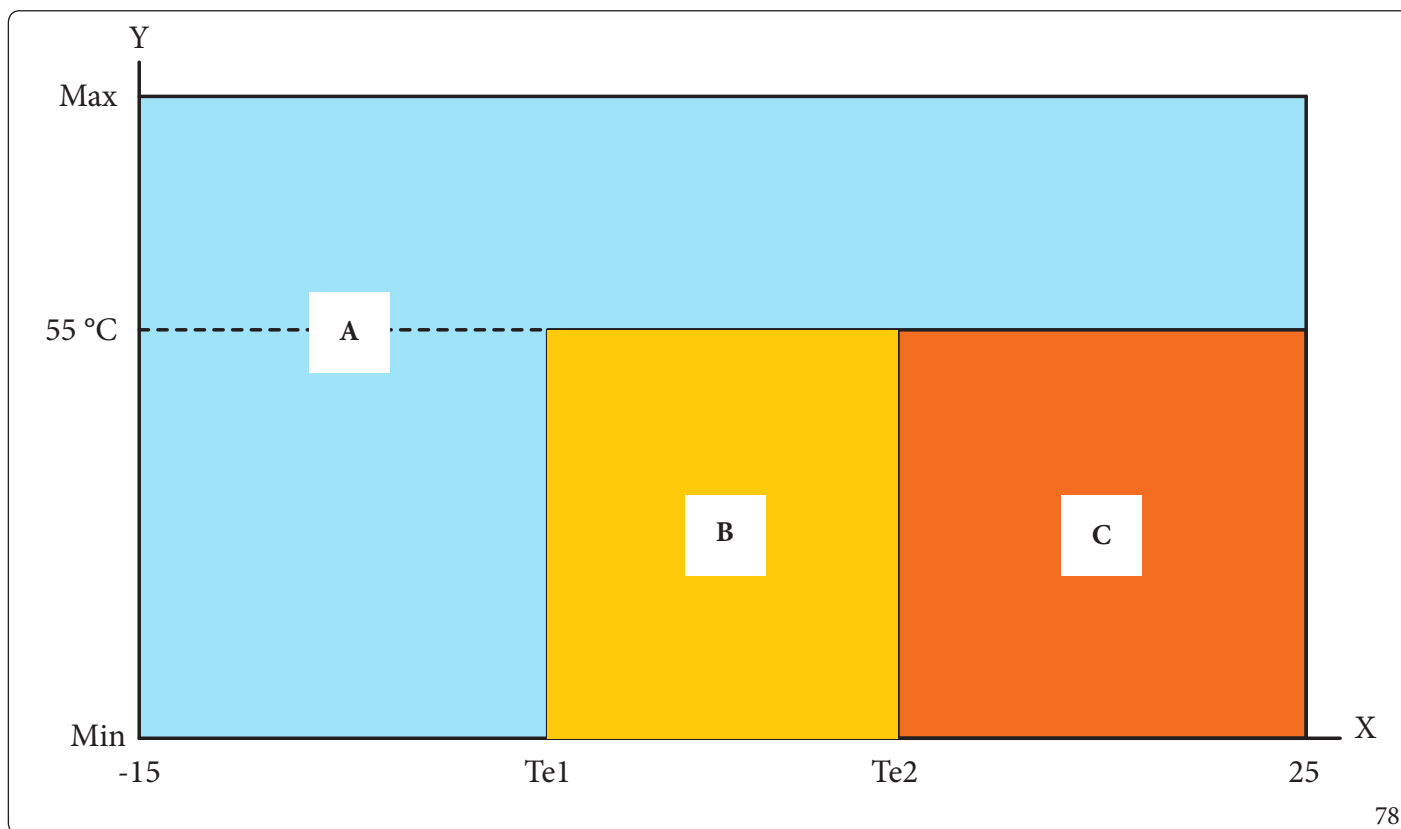
Sterujący układ elektroniczny wybiera, którego źródła ciepła użyć, w oparciu o kombinację parametrów z rodziny „I”. Ponadto kocioł gazowy może uruchomić się również, gdy warunki na zewnątrz są korzystne. Może to nastąpić po upływie czasu proporcjonalnego do parametru.

Alternatywnie można ustawić temperaturę zewnętrzną stałego przełączania (tryb ręczny w parametrze „I05”, ustawiając temperaturę za pomocą „I10”). Zapotrzebowania na c.w.u. zaspokajają kocioł gazowy, również w przypadku jednoczesnego żądania chłodzenia/ogrzewania, które spełnia tryb pracy pompy ciepła.



Dla zabezpieczenia urządzenia może się zdarzyć, że pompa ciepła włączy się nawet, jeżeli urządzenie znajduje się w strefie wyłącznego działania kotła gazowego.

Działanie w trybie c.o.



Opis (rys. 78):

X - Temperatura zewnętrzna

Y - Ustawienia ogrzewania

A - Wyłączne działanie kotła gazowego

B - Działanie pompy ciepła (jeżeli po upływie czasu aktywacji nie osiągnie się ustawionej temperatury, włącza się kocioł gazowy)*

C - Działanie pompy ciepła (jeżeli po upływie czasu aktywacji pomnożonego przez 2 nie osiągnie się ustawionej temperatury, kocioł gazowy)*

Wartości Te1 i Te2 są określane przez układ logiczny w karcie produktu (po ustawieniu trybu ręcznego „I05” = „MA” wartość „Te1” odpowiada „I10”, a wartość „Te2” odpowiada „I10” + 5 °C).

* = Następnie uruchamia się pompa ciepła, dzięki czemu oba źródła ciepła mogą pracować naprzemiennie.

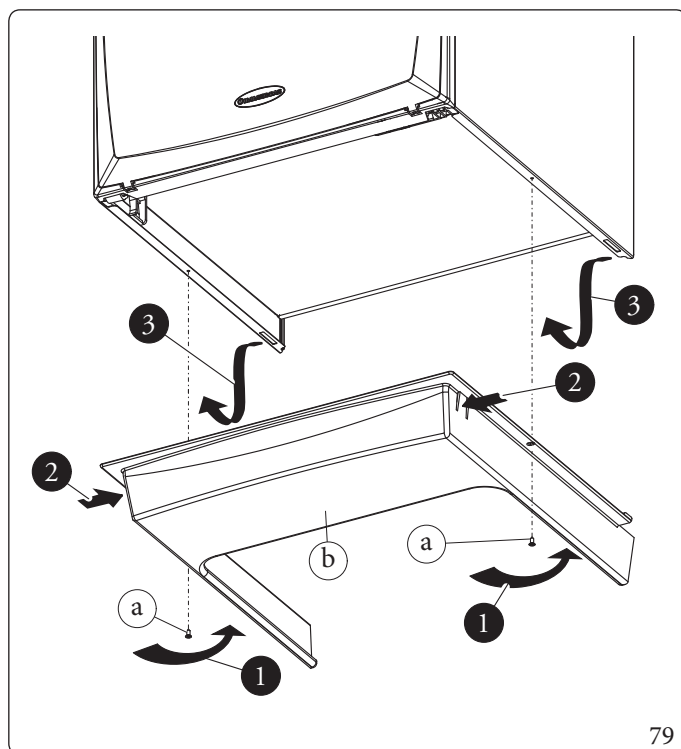


3.34 DEMONTAŻ OBUDOWY

Dla ułatwienia konserwacji Jednostki Wewnętrznej można zdemontować całkowicie obudowę postępując zgodnie z prostymi wskazówkami:

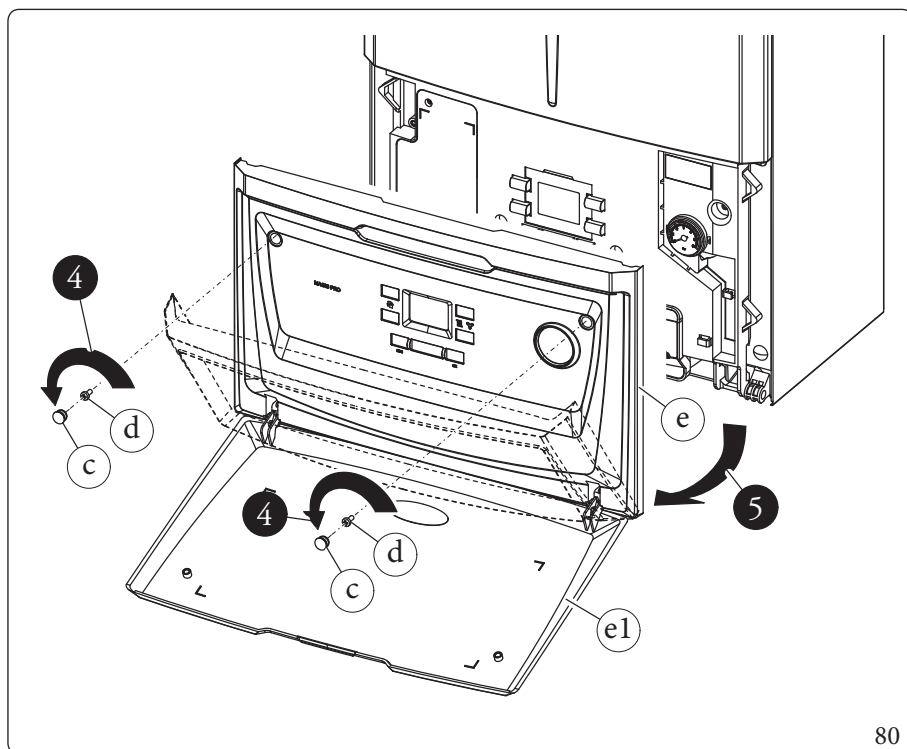
Kratka dolna (rys. 79)

- Odkręcić dwie śruby (a).
- Wcisnąć do środka haczyki blokujące kratkę dolną (b).
- Zdjąć kratkę (b).



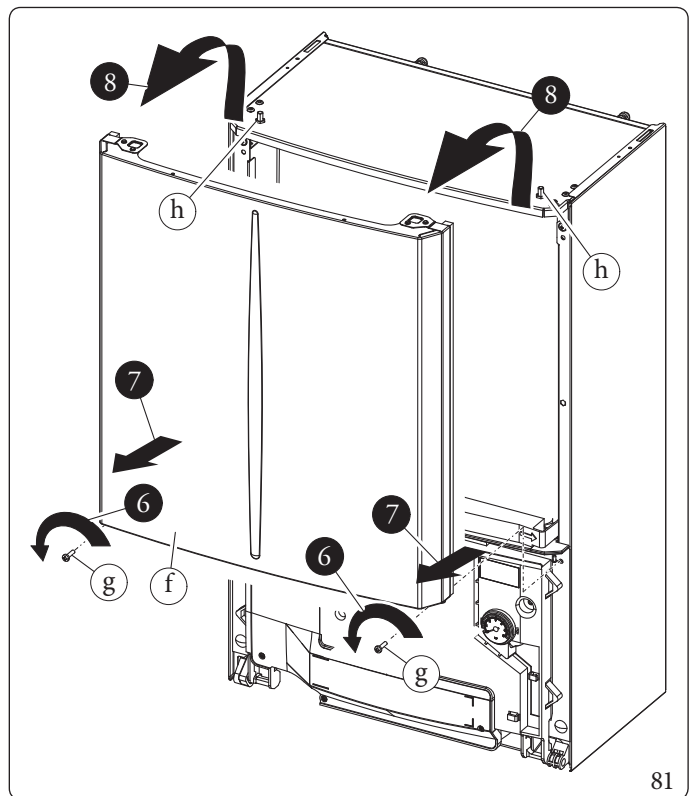
Panel przedni (rys. 80)

- Otworzyć drzwiczki zabezpieczające (e1), ciągnąc je do siebie.
- Wyjąć zaślepki (c) i wykręcić śruby (d).
- Pociągnąć do siebie część przednią (e) i odzepić ją od ramy dolnej.



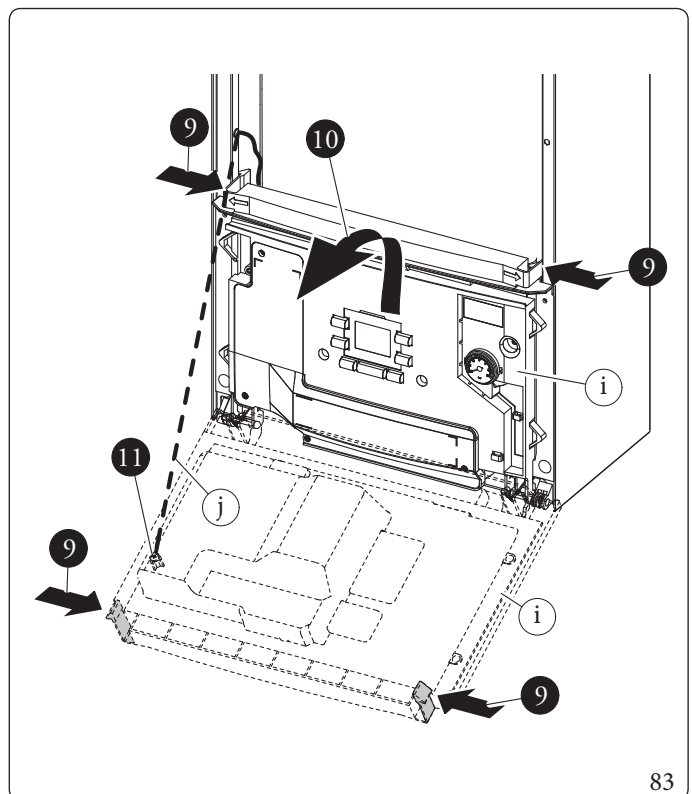
Część przednia (rys. 81)

- Odkręcić dwie śruby (g).
- Lekko pociągnąć część przednią (f) do siebie.
- Zdjąć część przednią (f) z kołków (h), ciągnąc ją do siebie i jednocześnie pchnąć ją do góry.

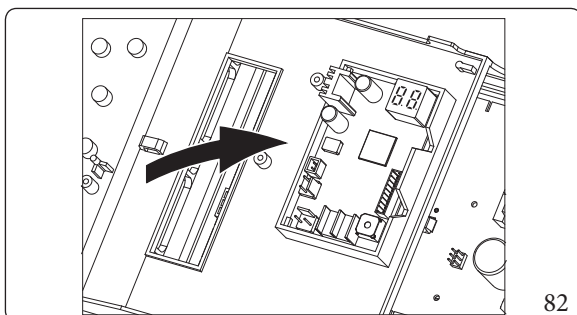


Tablica sterowania (rys. 83)

- Wcisnąć haczyki na boku tablicy sterowania (i).
 - Przechylić tablicę sterowania (i) do siebie.
- Tablicę sterowania (i) można przechylić, aby całkowicie rozciągnąć sznurek (j) nośny.
- Jeśli konieczne jest zdemontowanie lewej osłony, odzepić sznurek (j) nośny z tablicy sterowania i postępować zgodnie z opisem poniżej.



PŁYTKA INTERFEJSU



INSTALATOR

UŻYTKOWNIK

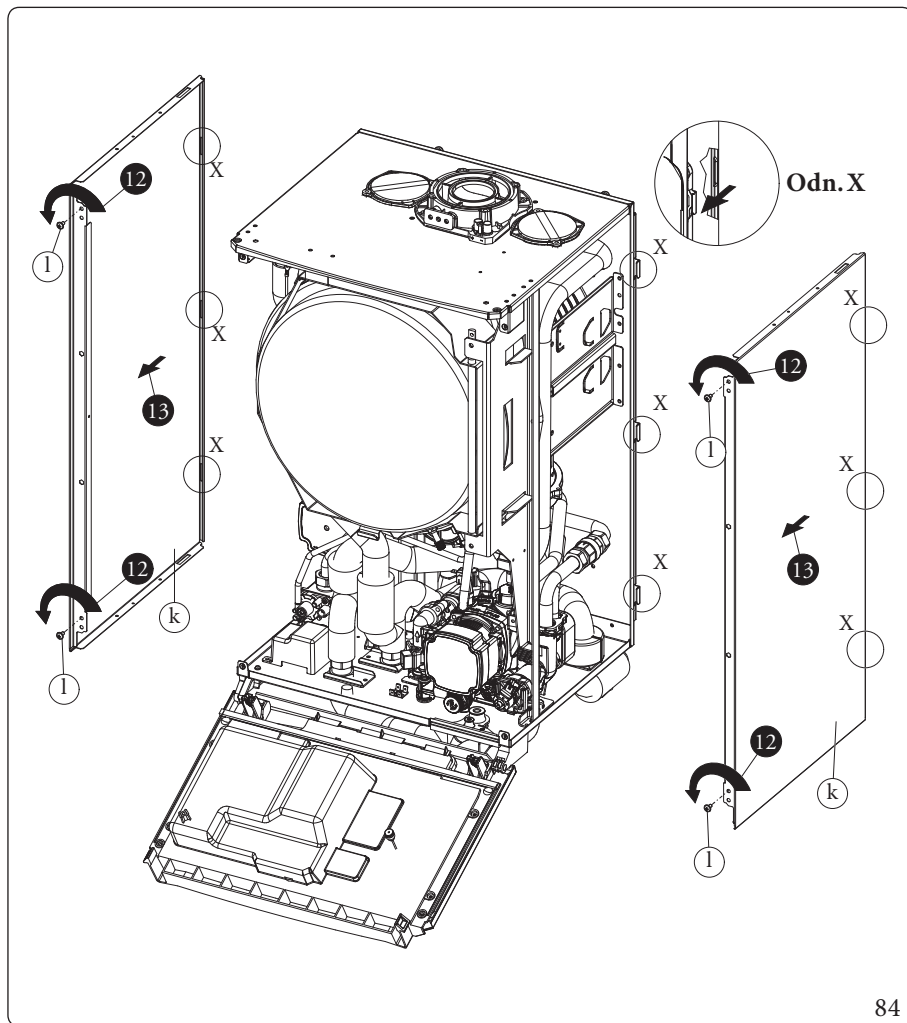
SERWISANT

DANE TECHNICZNE



Części boczne (rys. 84)

- Odkręcić śruby (l) do mocowania obudowy bocznej (k).
- Wymontować obudowy boczne, zdejmując je z zaczepu tylnego (Odn. X).



4 DANE TECHNICZNE

4.1 TABELA MOCY

Dane jednostki wewnętrznej



Dane mocy w tabeli zostały opracowane przy pomocy rury powietrzno-spalinowej o długości 0,5 m. Natężenia przepływu gazu odnoszą się do dolnej wartości opałowej, temperatury 15°C i ciśnienia 1013 milibarów.

MAKSYMALNA MOCCIEPLNA C.W.U. kW 32,9			
GAZ	PRZERWA NA ZMIANĘ PRĘDKOŚCI PRACY WENTYLATORA		ΔP ZWĘŻKA VENTURIEGO*
	Minimalne wydłużenie systemu powietrzno-spalinowego	Maksymalne wydłużenie systemu powietrzno-spalinowego	
	(rpm)	(rpm)	(kPa)
GZ50	5000	5500	0.95
G31	5000	5500	1.17

*ΔP ZWĘŻKA VENTURIEGO Wykrywana przez pobór ciśnienia 11 i 12 (rys.53).

		GAZZIEMNY (GZ50)			PROPAN (G31)		
NATEŻENIE PRZEPŁYWU CIEPLNA	MOC CIEPLNA	OBROTY WENTYLATORA		NATEŻENIE PRZEPŁYWU GAZU PALNIK	OBROTY WENTYLATORA		NATEŻENIE PRZEPŁYWU GAZU PALNIK
		(rpm)	(%)		(rpm)	(%)	
(kW)	(kW)			(m ³ /h)			(kg/h)
32,9	32,0	5000	100	3,48	5000	100	2,56
31,0	30,1	4725	93	3,28	4725	93	2,41
29,5	28,7	4525	88	3,12	4525	88	2,29
28,0	27,2	4325	82	2,96	4325	82	2,18
26,0	25,2	4050	75	2,75	4050	75	2,02
24,5	23,8	3825	69	2,59	3825	69	1,90
22,5	21,8	3550	62	2,38	3550	62	1,75
21,0	20,4	3350	57	2,22	3350	57	1,63
19,2	18,6	3100	50	2,03	3100	50	1,49
17,5	16,9	2875	44	1,85	2875	44	1,36
16,0	15,4	2650	38	1,69	2650	38	1,24
14,0	13,4	2375	31	1,48	2375	31	1,09
12,5	11,9	2175	26	1,32	2175	26	0,97
10,5	10,0	1900	18	1,11	1900	18	0,82
9,0	8,5	1675	13	0,95	1675	13	0,70
7,0	6,6	1400	5	0,74	1400	5	0,54
5,5	5,2	1200	0	0,58	1200	0	0,43

C.O. + W.U.

INSTALATOR

UŻYTKOWNIK

SERWISANT

DANE TECHNICZNE



4.2 PARAMETRY SPALANIA

Dane jednostki wewnętrznej

Rodzaj gazu		GZ50	G31
Ciśnienie zasilania	mbar	20,0	37,0
Średnica dyszy gazowej	mm	5,60	4,00
Obroty wentylatora zapłonu	rpm	1900	1900
Obroty wentylatora post-cyrkulacji	rpm	2500	2500
Masowe natężenie przepływu spalin przy mocy maksymalnej w.u.	kg/h	52	54
Masowe natężenie przepływu spalin przy mocy maksymalnej c.o.	kg/h	52	54
Masowe natężenie przepływu spalin przy mocy minimalnej	kg/h	9	10
CO ₂ przy Q. Znamionowym	%	9,4 (9,2 ÷ 9,6)	10,3 (10,1 ÷ 10,5)
*O ₂ przy Q. Znamionowym	%	4,1 (4,4 ÷ 3,7)	5,2 (5,5 ÷ 4,9)
CO ₂ przy mocy cieplnej podczas zapłonu	%	9,4 (9,2 ÷ 9,6)	10,3 (10,1 ÷ 10,5)
*O ₂ przy mocy cieplnej podczas zapłonu	%	4,1 (4,4 ÷ 3,7)	5,2 (5,5 ÷ 4,9)
CO ₂ przy Min. mocy cieplnej	%	8,6 (8,4 ÷ 8,8)	9,6 (9,4 ÷ 9,8)
*O ₂ przy Min. mocy cieplnej	%	5,5 (5,9 ÷ 5,1)	- (- ÷ -)
CO przy 0% O ₂ przy W. Znam./Min.	ppm	165 / 1	182 / 3
NO _x przy 0% O ₂ przy W. Znam./Min.	mg/kWh	64 / 15	45 / 22
Temperatura spalin przy mocy maksymalnej	°C	80	77
Temperatura spalin przy mocy minimalnej	°C	68	62
Temperatura maks. powietrza spalania	°C	50	50
Maksymalna temperatura obwodu spalin	°C	120	120

*Wartości O₂ odnoszą się do gazu 20%H₂NG

4.3 TABELA DANYCH TECHNICZNYCH JEDNOSTKI WEWNĘTRZNEJ

		UIMCAP
Znamionowa moc cieplna w.u.	kW	32,9
Znamionowa moc cieplna c.o.	kW	32,9
Minimalna moc cieplna	kW	5,5
Znamionowa moc cieplna w.u. (użyteczna)	kW	32,0
Znamionowa moc cieplna c.o. (użyteczna)	kW	32,0
Minimalna moc cieplna (użyteczna)	kW	5,2
*Sprawność kotła dla parametrów 80/60 Znam./Min.	%	97,2/94,0
*Sprawność kotła dla parametrów 50/30 Znam./Min.	%	105,5/105,9
*Sprawność kotła dla parametrów 40/30 Znam./Min.	%	106,5/106,6
Użyteczna sprawność cieplna przy mocy znamionowej (η_{100}) odn. UNIEN 15502-1.	%	96,9
Użyteczna sprawność cieplna przy obciążeniu częściowym (η_{30}) odn. UNIEN 15502-1).	%	107,2
Straty ciepła przez obudowę z palnikiem Off/On	%	0,36/0,01
Strata ciepła przez komin z palnikiem Off/On	%	0,02/2,79
Temperatura maks. pracy obwodu ogrzewania	°C	83
Temperatura regulowana c.o. (min. zakres pracy)	°C	20
Temperatura regulowana c.o. (maks. zakres pracy)	°C	80
Naczynie wyrównawcze instalacji c.o.	l	8,3
Ciśnienie wstępne naczynia wyrównawczego	bar	1,0
Pojemność wody w kotle	l	3,8
Temperatura regulowana c.w.u.	°C	10/65
Ciśnienie maks. pracy obwodu ogrzewania	bar	3,0
Ciśnienie min. (dynamiczne) obwodu w.u.	bar	0,3
Ciśnienie maks. pracy obwodu w.u.	bar	10,0
Zdolność ciągłego poboru ($\Delta T 30^{\circ}\text{C}$)	l/min	15,0
Ciężar pełnego kotła	kg	68,5
Ciężar pustego kotła	kg	60,0
Podłączenie elektryczne	V/Hz	230/50
Pobór znamionowy	A	1,5
Zainstalowana moc elektryczna	W	220
Ochrona instalacji elektrycznej urządzenia	IP	X4D
Zakres roboczej temperatury otoczenia	°C	0 ÷ 35
Przedział temperatury roboczej otoczenia z opcjonalnym zestawem mrozoochronnym.	°C	-15 ÷ 35
Klasa NO _x	-	6
*NO _x ważony GZ50	mg/kWh	31
CO ważony GZ50	mg/kWh	10
*NO _x ważony G31	mg/kWh	-
CO ważony G31	mg/kWh	-
Typ urządzenia	-	B ₂₃ B ₃₃ B _{53p} C ₁₃ C ₃₃ C ₄₃ C ₅₃ C ₆₃ C ₈₃ C ₉₃ C _{13X} C _{33X} C _{43X} C _{53X} C _{63X} C _{83X} C _{93X}
Rynek		PL
Kategoria		II2E3P

Dane dotyczące osiągow c.w.u. odnoszą się do ciśnienia wejściowego dynamicznego o wartości 2 barów i przy temperaturze wejściowej 15°C; wartości są pobierane bezpośrednio przy wyjściu Jednostki Wewnętrznej uwzględniając fakt, że aby uzyskać przedstawione dane, konieczne jest wymieszanie z zimną wodą.

*Ważona sprawność i wartość NO_x dotyczą wartości opałowej dolnej.

W przypadku C₆₃ zabrania się instalowania urządzenia w stanie fabrycznym w konfiguracjach, które przewidują zbiorcze kanały dymowe pod ciśnieniem dodatnim.

INSTALATOR

UŻYTKOWNIK

SERWISANT

DANE TECHNICZNE



4.4 TABELA DANYCH TECHNICZNYCH (JEDNA FAZA)

INSTALATOR

Osiągi znamionowe podczas ogrzewania

		MAGIS COMBO 12 V2I	MAGIS COMBO 14 V2I	MAGIS COMBO 16 V2I
Zewnętrzna Temperatura Powietrza 7°C/6°C - Temperatura Powietrza 30°C/35°C				
Moc wyjściowa	kW	12,01	14,00	16,00
Moc pobrana	kW	2,59	3,15	3,81
COP		4,63	4,44	4,2
Zewnętrzna Temperatura Powietrza 7°C/6°C - Temperatura Wody 40°C/45°C				
Moc wyjściowa	kW	11,50	13,00	15,30
Moc pobrana	kW	3,26	3,75	4,54
COP		3,56	3,47	3,37
Zewnętrzna Temperatura Powietrza 7°C/6°C - Temperatura Wody 47°C/55°C				
Moc wyjściowa	kW	11,00	12,45	14,14
Moc pobrana	kW	3,81	4,20	4,94
COP		2,89	2,86	2,86
Zewnętrzna Temperatura Powietrza 2°C/1°C - Temperatura Wody 30°C/35°C				
Moc wyjściowa	kW	11,00	12,00	13,70
Moc pobrana	kW	3,16	3,61	4,20
COP		3,48	3,32	3,26
Zewnętrzna Temperatura Powietrza -7°C/-8°C - Temperatura Wody 30°C/35°C				
Moc wyjściowa	kW	11,30	12,50	12,50
Moc pobrana	kW	4,10	4,60	4,60
COP		2,76	2,72	2,72

UŻYTKOWNIK

SERWISANT

Osiągi znamionowe podczas chłodzenia

		MAGIS COMBO 12 V2I	MAGIS COMBO 14 V2I	MAGIS COMBO 16 V2I
Zewnętrzna Temperatura Powietrza 35°C - Temperatura Wody 23°C/18°C				
Moc wyjściowa	kW	12,01	14,00	15,00
Moc pobrana	kW	3,10	3,80	4,14
EER		3,87	3,68	3,62
Zewnętrzna Temperatura Powietrza 35°C - Temperatura Wody 12°C/7°C				
Moc wyjściowa	kW	9,00	10,50	11,20
Moc pobrana	kW	3,10	3,75	4,00
EER		2,90	2,80	2,80

DANE TECHNICZNE



Dane jednostki wewnętrznej

		UIMCAP (UE AUDAX PRO 12 V2I)	UIMCAP (UE AUDAX PRO 14 V2I)	UIMCAP (UE AUDAX PRO 16 V2I)
Masa i wymiary				
Masa pełnej Jednostki Wewnętrznej	kg	68,5		
Masa pustej Jednostki Wewnętrznej	kg	60,0		
Wymiary (Szer.xWys.xGł.)	mm	440 x 811 x 477		
Połączenia				
Połączenia wody po stronie instalacji - wejście	cale	1		
Połączenia wody po stronie instalacji - wyjście	cale	1		
Połączenia wody z jednostką zewnętrzną - wejście	cale	-		
Połączenia wody z jednostką zewnętrzną - wyjście	cale	-		
Połączenia wody (ACS) - wejście	cale	1/2		
Połączenia wody (ACS) - wyjście	cale	1/2		
Połączenia wody jednostki zasobnika c.w.u. - wlot	cale	-		
Połączenia wody jednostki zasobnika c.w.u. - wylot	cale	-		
Obwód pierwotny				
Znamionowa objętość wody	l	3,8		
Zbiornik wyrównawczy: Całkowita objętość	l	8,3		
Zbiornik wyrównawczy: Ciśnienie wstępne	kPa (bar)	100 (1)		
Zbiornik wyrównawczy: Objętość znamionowa	l	10		
Zbiornik wyrównawczy: Objętość użytkowa	l	4,7		
Maksymalne ciśnienie robocze	kPa (bar)	300 (3)		
Maksymalna temperatura robocza	°C	83		
Minimalne natężenie przepływu instalacji				
Minimalne natężenie przepływu w obiegu	l/h	750		
Połączenia gazu chłodzącego				
Połączenia gaz chłodzący - linia fazy ciekłej	cale	3/8		
Połączenia gaz chłodzący - linia gazu	cale	5/8		
Charakterystyka elektryczna zasilania				
Podłączenie elektryczne		230 V ~ 50Hz		
Znamionowa pobierana moc	W	220		
Znamionowy pobierany prąd	A	1,5		
Inne dane elektryczne				
Stopień ochrony		IPX4D		
Zakres roboczy Jednostki wewnętrznej	°C	0..+35		
Moc znamionowa pompy	W	140		
Znamionowy prąd pompy	A	1,1		
EEl pompy		≤0,20 - Part. 3		
Moci ciśnienie akustyczne				
Moc akustyczna	dB	53		

INSTALATOR

UŻYTKOWNIK

SERWISANT

DANE TECHNICZNE



Dane produktu

		MAGISCOMBO 12 V2I	MAGISCOMBO 14 V2I	MAGISCOMBO 16 V2I
Ogrzewanie				
Temperatura ustawialna ogrzewania z pompą ciepła (zakres roboczy)	°C	+20 ÷ +55		
Temperatura zewnętrzna ogrzewania z pompą ciepła (zakres roboczy)	°C	-25 ÷ +35		
Temperatura ustawialna ogrzewania z Generatorem Termicznym (zakres roboczy)	°C	+20 ÷ +80		
Temperatura zewnętrzna ogrzewania z Generatorem Termicznym (zakres roboczy)	°C	-25 ÷ +35		
Chłodzenie				
Temperatura regulowana chłodzenia (zakres roboczy)	°C	+5 ÷ +25		
Temperatura zewnętrzna chłodzenia (zakres roboczy)	°C	+10 ÷ +46		
C.w.u.				
Temperatura ustawialna c.w.u. z Generatorem Termicznym (zakres roboczy)	°C	+10 ÷ +65		
Temperatura zewnętrzna c.w.u. z Generatorem Termicznym (zakres roboczy)	°C	-25 ÷ +46		



4.5 TABELA DANYCH TECHNICZNYCH (TRZY FAZY)

Osiągi znamionowe podczas ogrzewania

		MAGISCOMBO 12 V2 TI	MAGISCOMBO 14 V2 TI	MAGISCOMBO 16 V2 TI
Zewnętrzna Temperatura Powietrza 7°C/6°C - Temperatura Powietrza 30°C/35°C				
Moc wyjściowa	kW	12,01	14,00	16,00
Moc pobrana	kW	2,59	3,15	3,81
COP		4,63	4,44	4,2
Zewnętrzna Temperatura Powietrza 7°C/6°C - Temperatura Wody 40°C/45°C				
Moc wyjściowa	kW	11,50	13,00	15,30
Moc pobrana	kW	3,26	3,75	4,54
COP		3,56	3,47	3,37
Zewnętrzna Temperatura Powietrza 7°C/6°C - Temperatura Wody 47°C/55°C				
Moc wyjściowa	kW	11,00	12,45	14,14
Moc pobrana	kW	3,81	4,20	4,94
COP		2,89	2,86	2,86
Zewnętrzna Temperatura Powietrza 2°C/1°C - Temperatura Wody 30°C/35°C				
Moc wyjściowa	kW	11,00	12,00	13,70
Moc pobrana	kW	3,16	3,61	4,20
COP		3,48	3,32	3,26
Zewnętrzna Temperatura Powietrza -7°C/-8°C - Temperatura Wody 30°C/35°C				
Moc wyjściowa	kW	11,30	12,50	12,50
Moc pobrana	kW	4,10	4,60	4,60
COP		2,76	2,72	2,72

Osiągi znamionowe podczas chłodzenia

		MAGISCOMBO 12 V2 TI	MAGISCOMBO 14 V2 TI	MAGISCOMBO 16 V2 TI
Zewnętrzna Temperatura Powietrza 35°C - Temperatura Wody 23°C/18°C				
Moc wyjściowa	kW	12,01	14,00	15,00
Moc pobrana	kW	3,10	3,80	4,14
EER		3,87	3,68	3,62
Zewnętrzna Temperatura Powietrza 35°C - Temperatura Wody 12°C/7°C				
Moc wyjściowa	kW	9,00	10,50	11,20
Moc pobrana	kW	3,10	3,75	4,00
EER		2,90	2,80	2,80

INSTALATOR

UŻYTKOWNIK

SERWISANT

DANE TECHNICZNE



Dane jednostki wewnętrznej

		UIMCAP (UEAUDAXPRO 12 V2TI)	UIMCAP (UEAUDAXPRO 14 V2TI)	UIMCAP (UEAUDAXPRO 16 V2TI)
Masa i wymiary				
Masa pełnej Jednostki Wewnętrznej	kg	68,5		
Masa pustej Jednostki Wewnętrznej	kg	60,0		
Wymiary (Szer.xWys.xGł.)	mm	440x811 x477		
Połączenia				
Połączenia wody po stronie instalacji - wejście	cale	1		
Połączenia wody po stronie instalacji - wyjście	cale	1		
Połączenia wody z jednostką zewnętrzną - wejście	cale	-		
Połączenia wody z jednostką zewnętrzną - wyjście	cale	-		
Połączenia wody (ACS) - wejście	cale	1/2		
Połączenia wody (ACS) - wyjście	cale	1/2		
Połączenia wody jednostki zasobnika c.w.u. - wlot	cale	-		
Połączenia wody jednostki zasobnika c.w.u. - wylot	cale	-		
Obwód pierwotny				
Znamionowa objętość wody	l	3,8		
Zbiornik wyrównawczy: Całkowita objętość	l	8,3		
Zbiornik wyrównawczy: Ciśnienie wstępne	kPa (bar)	100 (1)		
Zbiornik wyrównawczy: Objętość znamionowa	l	10		
Zbiornik wyrównawczy: Objętość użytkowa	l	4,7		
Maksymalne ciśnienie robocze	kPa (bar)	300 (3)		
Maksymalna temperatura robocza	°C	83		
Minimalne natężenie przepływu w instalacji				
Minimalne natężenie przepływu w obiegu	l/h	750		
Połączenia gazu chłodzącego				
Połączenia gaz chłodzący - linia fazy ciekłej	cale	3/8		
Połączenia gaz chłodzący - linia gazu	cale	5/8		
Charakterystyka elektryczna zasilania				
Podłączenie elektryczne		230 V ~ 50Hz		
Znamionowa pobierana moc	W	220		
Znamionowy pobierany prąd	A	1,5		
Inne dane elektryczne				
Stopień ochrony		IPX4D		
Zakres roboczy Jednostki wewnętrznej	°C	0.. +35		
Moc znamionowa pompy	W	140		
Znamionowy prąd pompy	A	1,1		
EEl pompy		≤ 0,20 - Part. 3		
Moci ciśnienie akustyczne				
Moc akustyczna	dB	53		

4.6 KARTA PRODUKTU MAGIS COMBO 12 V2I (ZGODNIE Z ROZPORZĄDZENIEM 811/2013).

A	Nazwa lub znak towarowy dostawcy		-	Immergas
B	Identyfikator modelu dostawcy		-	MAGIS COMBO 12 V2I
C	Do ogrzewania pomieszczeń	Temperatura stosowania	-	Średnia temperatura
	Do ogrzewania wody	Deklarowany profil obciążenia	-	XL
D	Klasa sezonowej efektywności energetycznej ogrzewania pomieszczeń	Średnia temperatura	-	A++
		Niska temperatura	-	A+++
	Klasa efektywności energetycznej ogrzewania wody		-	A
E	Moc (cieplna) znamionowa (przeciętne warunki klimatyczne)	Średnia temperatura	kW	13
		Niska temperatura	kW	13
F	Roczne zużycie energii na ogrzewanie pomieszczeń (średnie warunki klimatyczne)	Średnia temperatura	kWh	7445
		Niska temperatura	kWh	5847
	Roczne zużycie energii na ogrzewanie wody (średnie warunki klimatyczne)		kWh	52
G	Sezonowa efektywność energetyczna ogrzewania pomieszczeń (klimat umiarkowany)	Średnia temperatura	%	136
		Niska temperatura	%	181
	Efektywność energetyczna ogrzewania wody (przeciętne warunki klimatyczne)		%	83
H	Poziom mocy akustycznej Lwa w pomieszczeniach		dB	53
I	Eksploatacja tylko poza godzinami pracy		-	Nie
J	Szczególne środki ostrożności		-	-
K	Moc (cieplna) znamionowa (najzimniejsze warunki klimatyczne)	Średnia temperatura	kW	13
		Niska temperatura	kW	13
	Moc (cieplna) znamionowa (najcieplejszy klimat)	Średnia temperatura	kW	13
		Niska temperatura	kW	13
L	Roczne zużycie energii do ogrzewania pomieszczeń (najzimniejsze warunki klimatyczne)	Średnia temperatura	kWh	11571
		Niska temperatura	kWh	7909
	Roczne zużycie energii do ogrzewania pomieszczeń (warunki klimatyczne najcieplejsze)	Średnia temperatura	kWh	4218
		Niska temperatura	kWh	2779
	Roczne zużycie energii do ogrzewania wody (najzimniejsze warunki klimatyczne)		kWh	-
Roczne zużycie energii do podgrzewania wody (w najcieplejszym klimacie)		kWh	-	
M	Sezonowa efektywność energetyczna ogrzewania pomieszczeń (najzimniejsze warunki klimatyczne)	Średnia temperatura	%	104
		Niska temperatura	%	159
	Sezonowa efektywność energetyczna ogrzewania pomieszczeń (najcieplejszy klimat)	Średnia temperatura	%	155
		Niska temperatura	%	247
N	Poziom mocy akustycznej Lwa na zewnątrz		dB	58

INSTALATOR

UŻYTKOWNIK

SERWISANT

DANE TECHNICZNE



4.7 TABELA 2 ROZPORZĄDZENIE NR 813/2013 (MAGIS COMBO 12 V2 I)

Model		MAGIS COMBO 12 V2 I					
Pompa ciepła powietrze/woda	TAK	Niskotemperaturowa pompa ciepła				NIE	
Pompa ciepła woda/woda	NIE	Z ogrzewaczem dodatkowym				TAK	
Pompa ciepła solanka/woda	NIE	Ogrzewacz wielofunkcyjny z pompą ciepła:				TAK	
Parametry podaje się dla zastosowań w średnich temperaturach, z wyjątkiem niskotemperaturowych pomp ciepła. W przypadku niskotemperaturowych pomp ciepła parametry podaje się dla zastosowań w niskich temperaturach.							
Parametry są deklarowane dla umiarkowanych warunków klimatycznych.							
Element	Symbol	Wartość	Jednostka	Element	Symbol	Wartość	Jednostka
Znamionowa moc cieplna (*)	P_{rated}	13	kW	Sezonowa efektywność energetyczna ogrzewania pomieszczeń	η_s	136	%
Deklarowana wydajność grzewcza przy częściowym obciążeniu w temperaturze pomieszczenia 20°C i temperaturze zewnętrznej T_j				Deklarowany współczynnik wydajności lub wskaźnik energii pierwotnej dla częściowego obciążenia, przy temperaturze wewnętrznej 20°C i temperaturze zewnętrznej T_j			
$T_j = -7\text{ °C}$	P_{dh}	11,1	kW	$T_j = -7\text{ °C}$	COP_d	2,14	-
$T_j = +2\text{ °C}$	P_{dh}	7,0	kW	$T_j = +2\text{ °C}$	COP_d	3,27	-
$T_j = +7\text{ °C}$	P_{dh}	4,5	kW	$T_j = +7\text{ °C}$	COP_d	4,72	-
$T_j = +12\text{ °C}$	P_{dh}	4,6	kW	$T_j = +12\text{ °C}$	COP_d	6,39	-
$T_j =$ temperatura dwuwartościowa	P_{dh}	11,1	kW	$T_j =$ temperatura dwuwartościowa	COP_d	2,14	-
$T_j =$ graniczna temperatura robocza	P_{dh}	12,0	kW	$T_j =$ graniczna temperatura robocza	COP_d	1,90	-
dla pomp ciepła powietrze/woda: $T_j = -15\text{ °C}$ (se TOL < -20 °C)	P_{dh}	-	kW	dla pomp ciepła powietrze/woda: $T_j = -15\text{ °C}$ (se TOL < -20 °C)	COP_d	-	-
Temperatura dwuwartościowa	T_{biv}	-7	°C	Dla pomp ciepła powietrze/woda: Graniczna temperatura robocza	TOL	-10	°C
Wydajność w okresie cyklu w interwale dla ogrzewania	P_{cych}	-	kW	Wydajność w okresie cyklu w interwale	COP_{cych}	-	-
Współczynnik strat (**)	C_{dh}	0,9	-	Graniczna temperatura robocza dla podgrzewania wody	WTOL	55	°C
Pobór mocy w trybach innych niż aktywny				Dodatkowa grzałka			
Tryb wyłączenia	P_{OFF}	0,022	kW	Znamionowa moc cieplna (*)	P_{sup}	0,5	kW
Tryb wyłączonego termostatu	P_{TO}	0,022	kW	Rodzaj pobieranej energii	gas		
Tryb stand-by	P_{SB}	0,022	kW				
Tryb c.o. obudowy	P_{CK}	0,000	kW				
Pozostałe elementy							
Kontrola pojemności	zmienna			Dla pomp ciepła powietrze/woda: natężenie przepływu powietrza, na zewnątrz	-	5940	m^3/h
Poziom mocy dźwiękowej, wewnątrz a zewnątrz	L_{WA}	53/58	dB	Dla pomp ciepła woda/woda lub solanka/ woda: znamionowe natężenie przepływu solanki lub wody, wymiennik ciepła na zewnątrz	-	-	m^3/h
Emisja tlenku azotu	NO_x	28	mg/ kWh				
Dla ogrzewaczy wielofunkcyjnych z pompą ciepła							
Deklarowany profil obciążenia	XL			Sprawność energetyczna ogrzewania wody	η_{wh}	83	%
Dzienne zużycie energii elektrycznej	Q_{elec}	0,24	kWh	Dzienne zużycie paliwa	Q_{fuel}	23,30	kWh
Dane adresowe: Immergas S.p.A. via Cisa Ligure nr 95							
(*) W przypadku urządzeń z pompą ciepła do ogrzewania pomieszczeń i mieszanych urządzeń z pompą ciepła znamionowa moc cieplna $P_{nominal}$ jest równa teoretycznemu obciążeniu grzewczemu $P_{designh}$, a znamionowa moc cieplna podgrzewacza pomocniczego P_{sup} jest równa dodatkowej mocy grzewczej $sup(T_j)$.							
(**) Jeśli wartość C_{dh} nie została określona na podstawie pomiarów, współczynnik strat wynosi $C_{dh} = 0,9$.							

INSTALATOR

UŻYTKOWNIK

SERWISANT

DANE TECHNICZNE



4.8 KARTA PRODUKTU MAGIS COMBO 12 V2 TI (ZGODNIE Z ROZPORZĄDZENIEM 811/2013).

A	Nazwa lub znak towarowy dostawcy		-	Immergas
B	Identyfikator modelu dostawcy		-	MAGIS COMBO 12 V2 TI
C	Do ogrzewania pomieszczeń	Temperatura stosowania	-	Średnia temperatura
	Do ogrzewania wody	Deklarowany profil obciążenia	-	XL
D	Klasa sezonowej efektywności energetycznej ogrzewania pomieszczeń	Średnia temperatura	-	A++
		Niska temperatura	-	A+++
	Klasa efektywności energetycznej ogrzewania wody		-	A
E	Moc (cieplna) znamionowa (przeciętne warunki klimatyczne)	Średnia temperatura	kW	13
		Niska temperatura	kW	13
F	Roczne zużycie energii na ogrzewanie pomieszczeń (średnie warunki klimatyczne)	Średnia temperatura	kWh	7445
		Niska temperatura	kWh	5847
	Roczne zużycie energii na ogrzewanie wody (średnie warunki klimatyczne)		kWh	52
G	Sezonowa efektywność energetyczna ogrzewania pomieszczeń (klimat umiarkowany)	Średnia temperatura	%	136
		Niska temperatura	%	181
	Efektywność energetyczna ogrzewania wody (przeciętne warunki klimatyczne)		%	83
H	Poziom mocy akustycznej Lwa w pomieszczeniach		dB	53
I	Eksploatacja tylko poza godzinami pracy		-	Nie
J	Szczególne środki ostrożności		-	-
K	Moc (cieplna) znamionowa (najzimniejsze warunki klimatyczne)	Średnia temperatura	kW	13
		Niska temperatura	kW	13
	Moc (cieplna) znamionowa (najcieplejszy klimat)	Średnia temperatura	kW	13
		Niska temperatura	kW	13
L	Roczne zużycie energii do ogrzewania pomieszczeń (najzimniejsze warunki klimatyczne)	Średnia temperatura	kWh	11571
		Niska temperatura	kWh	7909
	Roczne zużycie energii do ogrzewania pomieszczeń (warunki klimatyczne najcieplejsze)	Średnia temperatura	kWh	4218
		Niska temperatura	kWh	2779
	Roczne zużycie energii do ogrzewania wody (najzimniejsze warunki klimatyczne)		kWh	-
Roczne zużycie energii do podgrzewania wody (w najcieplejszym klimacie)		kWh	-	
M	Sezonowa efektywność energetyczna ogrzewania pomieszczeń (najzimniejsze warunki klimatyczne)	Średnia temperatura	%	104
		Niska temperatura	%	159
	Sezonowa efektywność energetyczna ogrzewania pomieszczeń (najcieplejszy klimat)	Średnia temperatura	%	155
		Niska temperatura	%	247
N	Poziom mocy akustycznej Lwa na zewnątrz		dB	58

INSTALATOR

UŻYTKOWNIK

SERWISANT

DANE TECHNICZNE



4.9 TABELA 2 ROZPORZĄDZENIE NR 813/2013 (MAGIS COMBO 12 V2 TI)

Model		MAGIS COMBO 12 V2 TI					
Pompa ciepła powietrze/woda	TAK	Niskotemperaturowa pompa ciepła				NIE	
Pompa ciepła woda/woda	NIE	Z ogrzewaczem dodatkowym				TAK	
Pompa ciepła solanka/woda	NIE	Ogrzewacz wielofunkcyjny z pompą ciepła:				TAK	
Parametry podaje się dla zastosowań w średnich temperaturach, z wyjątkiem niskotemperaturowych pomp ciepła. W przypadku niskotemperaturowych pomp ciepła parametry podaje się dla zastosowań w niskich temperaturach.							
Parametry są deklarowane dla umiarkowanych warunków klimatycznych.							
Element	Symbol	Wartość	Jednostka	Element	Symbol	Wartość	Jednostka
Znamionowa moc cieplna (*)	P_{rated}	13	kW	Sezonowa efektywność energetyczna ogrzewania pomieszczeń	η_s	136	%
Deklarowana wydajność grzewcza przy częściowym obciążeniu w temperaturze pomieszczenia 20°C i temperaturze zewnętrznej T_j				Deklarowany współczynnik wydajności lub wskaźnik energii pierwotnej dla częściowego obciążenia, przy temperaturze wewnętrznej 20°C i temperaturze zewnętrznej T_j			
$T_j = -7\text{ °C}$	P_{dh}	11,1	kW	$T_j = -7\text{ °C}$	COP_d	2,14	-
$T_j = +2\text{ °C}$	P_{dh}	7,0	kW	$T_j = +2\text{ °C}$	COP_d	3,27	-
$T_j = +7\text{ °C}$	P_{dh}	4,5	kW	$T_j = +7\text{ °C}$	COP_d	4,72	-
$T_j = +12\text{ °C}$	P_{dh}	4,6	kW	$T_j = +12\text{ °C}$	COP_d	6,39	-
$T_j =$ temperatura dwuwartościowa	P_{dh}	11,1	kW	$T_j =$ temperatura dwuwartościowa	COP_d	2,14	-
$T_j =$ graniczna temperatura robocza	P_{dh}	12,0	kW	$T_j =$ graniczna temperatura robocza	COP_d	1,90	-
dla pomp ciepła powietrze/woda: $T_j = -15\text{ °C}$ (se TOL < -20 °C)	P_{dh}	-	kW	dla pomp ciepła powietrze/woda: $T_j = -15\text{ °C}$ (se TOL < -20 °C)	COP_d	-	-
Temperatura dwuwartościowa	T_{biv}	-7	°C	Dla pomp ciepła powietrze/woda: Graniczna temperatura robocza	TOL	-10	°C
Wydajność w okresie cyklu w interwale dla ogrzewania	P_{cych}	-	kW	Wydajność w okresie cyklu w interwale	COP_{cych}	-	-
Współczynnik strat (**)	C_{dh}	0,9	-	Graniczna temperatura robocza dla podgrzewania wody	WTOL	55	°C
Pobór mocy w trybach innych niż aktywny				Dodatkowa grzałka			
Tryb wyłączenia	P_{OFF}	0,022	kW	Znamionowa moc cieplna (*)	P_{sup}	0,5	kW
Tryb wyłączonego termostatu	P_{TO}	0,022	kW	Rodzaj pobieranej energii	gas		
Tryb stand-by	P_{SB}	0,022	kW				
Tryb c.o. obudowy	P_{CK}	0,000	kW				
Pozostałe elementy							
Kontrola pojemności	zmienna			Dla pomp ciepła powietrze/woda: natężenie przepływu powietrza, na zewnątrz	-	5940	m^3/h
Poziom mocy dźwiękowej, wewnątrz a zewnątrz	L_{WA}	53/58	dB	Dla pomp ciepła woda/woda lub solanka/ woda: znamionowe natężenie przepływu solanki lub wody, wymiennik ciepła na zewnątrz	-	-	m^3/h
Emisja tlenu azotu	NO_x	28	mg/ kWh				
Dla ogrzewaczy wielofunkcyjnych z pompą ciepła							
Deklarowany profil obciążenia	XL			Sprawność energetyczna ogrzewania wody	η_{wh}	83	%
Dzienne zużycie energii elektrycznej	Q_{elec}	0,24	kWh	Dzienne zużycie paliwa	Q_{fuel}	23,30	kWh
Dane adresowe: Immergas S.p.A. via Cisa Ligure nr 95							
(*) W przypadku urządzeń z pompą ciepła do ogrzewania pomieszczeń i mieszanych urządzeń z pompą ciepła znamionowa moc cieplna $P_{nominal}$ jest równa teoretycznemu obciążeniu grzewczemu $P_{designh}$, a znamionowa moc cieplna podgrzewacza pomocniczego P_{sup} jest równa dodatkowej mocy grzewczej $sup(T_j)$.							
(**) Jeśli wartość C_{dh} nie została określona na podstawie pomiarów, współczynnik strat wynosi $C_{dh} = 0,9$.							

INSTALATOR

UŻYTKOWNIK

SERWISANT

DANE TECHNICZNE



4.10 KARTA PRODUKTU MAGIS COMBO 14 V2I (ZGODNIE Z ROZPORZĄDZENIEM 811/2013).

A	Nazwa lub znak towarowy dostawcy		-	Immergas
B	Identyfikator modelu dostawcy		-	MAGIS COMBO 14 V2I
C	Do ogrzewania pomieszczeń	Temperatura stosowania	-	Średnia temperatura
	Do ogrzewania wody	Deklarowany profil obciążenia	-	XL
D	Klasa sezonowej efektywności energetycznej ogrzewania pomieszczeń	Średnia temperatura	-	A++
		Niska temperatura	-	A+++
	Klasa efektywności energetycznej ogrzewania wody		-	A
E	Moc (cieplna) znamionowa (przeciętne warunki klimatyczne)	Średnia temperatura	kW	13
		Niska temperatura	kW	13
F	Roczne zużycie energii na ogrzewanie pomieszczeń (średnie warunki klimatyczne)	Średnia temperatura	kWh	7445
		Niska temperatura	kWh	5847
	Roczne zużycie energii na ogrzewanie wody (średnie warunki klimatyczne)		kWh	52
G	Sezonowa efektywność energetyczna ogrzewania pomieszczeń (klimat umiarkowany)	Średnia temperatura	%	136
		Niska temperatura	%	181
	Efektywność energetyczna ogrzewania wody (przeciętne warunki klimatyczne)		%	83
H	Poziom mocy akustycznej Lwa w pomieszczeniach		dB	53
I	Eksploatacja tylko poza godzinami pracy		-	Nie
J	Szczególne środki ostrożności		-	-
K	Moc (cieplna) znamionowa (najzimniejsze warunki klimatyczne)	Średnia temperatura	kW	13
		Niska temperatura	kW	13
	Moc (cieplna) znamionowa (najcieplejszy klimat)	Średnia temperatura	kW	13
		Niska temperatura	kW	13
L	Roczne zużycie energii do ogrzewania pomieszczeń (najzimniejsze warunki klimatyczne)	Średnia temperatura	kWh	11571
		Niska temperatura	kWh	7909
	Roczne zużycie energii do ogrzewania pomieszczeń (warunki klimatyczne najcieplejsze)	Średnia temperatura	kWh	4218
		Niska temperatura	kWh	2779
	Roczne zużycie energii do ogrzewania wody (najzimniejsze warunki klimatyczne)		kWh	-
Roczne zużycie energii do podgrzewania wody (w najcieplejszym klimacie)		kWh	-	
M	Sezonowa efektywność energetyczna ogrzewania pomieszczeń (najzimniejsze warunki klimatyczne)	Średnia temperatura	%	104
		Niska temperatura	%	159
	Sezonowa efektywność energetyczna ogrzewania pomieszczeń (najcieplejszy klimat)	Średnia temperatura	%	155
		Niska temperatura	%	247
N	Poziom mocy akustycznej Lwa na zewnątrz		dB	58

INSTALATOR

UŻYTKOWNIK

SERWISANT

DANE TECHNICZNE



4.11 TABELA 2 ROZPORZĄDZENIE NR 813/2013 (MAGIS COMBO 14 V2 I)

Model		MAGIS COMBO 14 V2 I					
Pompa ciepła powietrze/woda	TAK	Niskotemperaturowa pompa ciepła				NIE	
Pompa ciepła woda/woda	NIE	Z ogrzewaczem dodatkowym				TAK	
Pompa ciepła solanka/woda	NIE	Ogrzewacz wielofunkcyjny z pompą ciepła:				TAK	
Parametry podaje się dla zastosowań w średnich temperaturach, z wyjątkiem niskotemperaturowych pomp ciepła. W przypadku niskotemperaturowych pomp ciepła parametry podaje się dla zastosowań w niskich temperaturach.							
Parametry są deklarowane dla umiarkowanych warunków klimatycznych.							
Element	Symbol	Wartość	Jednostka	Element	Symbol	Wartość	Jednostka
Znamionowa moc cieplna (*)	P_{rated}	13	kW	Sezonowa efektywność energetyczna ogrzewania pomieszczeń	η_s	136	%
Deklarowana wydajność grzewcza przy częściowym obciążeniu w temperaturze pomieszczenia 20°C i temperaturze zewnętrznej T_j				Deklarowany współczynnik wydajności lub wskaźnik energii pierwotnej dla częściowego obciążenia, przy temperaturze wewnętrznej 20°C i temperaturze zewnętrznej T_j			
$T_j = -7\text{ °C}$	P_{dh}	11,1	kW	$T_j = -7\text{ °C}$	COP_d	2,14	-
$T_j = +2\text{ °C}$	P_{dh}	7,0	kW	$T_j = +2\text{ °C}$	COP_d	3,27	-
$T_j = +7\text{ °C}$	P_{dh}	4,5	kW	$T_j = +7\text{ °C}$	COP_d	4,72	-
$T_j = +12\text{ °C}$	P_{dh}	4,6	kW	$T_j = +12\text{ °C}$	COP_d	6,39	-
$T_j =$ temperatura dwuwartościowa	P_{dh}	11,1	kW	$T_j =$ temperatura dwuwartościowa	COP_d	2,14	-
$T_j =$ graniczna temperatura robocza	P_{dh}	12,0	kW	$T_j =$ graniczna temperatura robocza	COP_d	1,90	-
dla pomp ciepła powietrze/woda: $T_j = -15\text{ °C}$ (se TOL < -20 °C)	P_{dh}	-	kW	dla pomp ciepła powietrze/woda: $T_j = -15\text{ °C}$ (se TOL < -20 °C)	COP_d	-	-
Temperatura dwuwartościowa	T_{biv}	-7	°C	Dla pomp ciepła powietrze/woda: Graniczna temperatura robocza	TOL	-10	°C
Wydajność w okresie cyklu w interwale dla ogrzewania	P_{cych}	-	kW	Wydajność w okresie cyklu w interwale	COP_{cych}	-	-
Współczynnik strat (**)	C_{dh}	0,9	-	Graniczna temperatura robocza dla podgrzewania wody	WTOL	55	°C
Pobór mocy w trybach innych niż aktywny				Dodatkowa grzałka			
Tryb wyłączenia	P_{OFF}	0,022	kW	Znamionowa moc cieplna (*)	P_{sup}	0,5	kW
Tryb wyłączonego termostatu	P_{TO}	0,022	kW	Rodzaj pobieranej energii	gas		
Tryb stand-by	P_{SB}	0,022	kW				
Tryb c.o. obudowy	P_{CK}	0,000	kW				
Pozostałe elementy							
Kontrola pojemności	zmienna			Dla pomp ciepła powietrze/woda: natężenie przepływu powietrza, na zewnątrz	-	5940	m^3/h
Poziom mocy dźwiękowej, wewnątrz a zewnątrz	L_{WA}	53/58	dB	Dla pomp ciepła woda/woda lub solanka/ woda: znamionowe natężenie przepływu solanki lub wody, wymiennik ciepła na zewnątrz	-	-	m^3/h
Emisja tlenu azotu	NO_x	28	mg/ kWh				
Dla ogrzewaczy wielofunkcyjnych z pompą ciepła							
Deklarowany profil obciążenia	XL			Sprawność energetyczna ogrzewania wody	η_{wh}	83	%
Dzienne zużycie energii elektrycznej	Q_{elec}	0,24	kWh	Dzienne zużycie paliwa	Q_{fuel}	23,30	kWh
Dane adresowe: Immergas S.p.A. via Cisa Ligure nr 95							
(*) W przypadku urządzeń z pompą ciepła do ogrzewania pomieszczeń i mieszanych urządzeń z pompą ciepła znamionowa moc cieplna $P_{nominal}$ jest równa teoretycznemu obciążeniu grzewczemu $P_{designh}$, a znamionowa moc cieplna podgrzewacza pomocniczego P_{sup} jest równa dodatkowej mocy grzewczej $sup(T_j)$.							
(**) Jeśli wartość C_{dh} nie została określona na podstawie pomiarów, współczynnik strat wynosi $C_{dh} = 0,9$.							

INSTALATOR

UŻYTKOWNIK

SERWISANT

DANE TECHNICZNE



4.12 KARTA PRODUKTU MAGIS COMBO 14 V2 TI (ZGODNIE Z ROZPORZĄDZENIEM 811/2013)

A	Nazwa lub znak towarowy dostawcy		-	Immergas
B	Identyfikator modelu dostawcy		-	MAGIS COMBO 14 V2 TI
C	Do ogrzewania pomieszczeń	Temperatura stosowania	-	Średnia temperatura
	Do ogrzewania wody	Deklarowany profil obciążenia	-	XL
D	Klasa sezonowej efektywności energetycznej ogrzewania pomieszczeń	Średnia temperatura	-	A++
		Niska temperatura	-	A+++
	Klasa efektywności energetycznej ogrzewania wody		-	A
E	Moc (cieplna) znamionowa (przeciętne warunki klimatyczne)	Średnia temperatura	kW	13
		Niska temperatura	kW	13
F	Roczne zużycie energii na ogrzewanie pomieszczeń (średnie warunki klimatyczne)	Średnia temperatura	kWh	7445
		Niska temperatura	kWh	5847
	Roczne zużycie energii na ogrzewanie wody (średnie warunki klimatyczne)		kWh	52
G	Sezonowa efektywność energetyczna ogrzewania pomieszczeń (klimat umiarkowany)	Średnia temperatura	%	136
		Niska temperatura	%	181
	Efektywność energetyczna ogrzewania wody (przeciętne warunki klimatyczne)		%	83
H	Poziom mocy akustycznej Lwa w pomieszczeniach		dB	53
I	Eksploatacja tylko poza godzinami pracy		-	Nie
J	Szczególne środki ostrożności		-	-
K	Moc (cieplna) znamionowa (najzimniejsze warunki klimatyczne)	Średnia temperatura	kW	13
		Niska temperatura	kW	13
	Moc (cieplna) znamionowa (najcieplejszy klimat)	Średnia temperatura	kW	13
		Niska temperatura	kW	13
L	Roczne zużycie energii do ogrzewania pomieszczeń (najzimniejsze warunki klimatyczne)	Średnia temperatura	kWh	11571
		Niska temperatura	kWh	7909
	Roczne zużycie energii do ogrzewania pomieszczeń (warunki klimatyczne najcieplejsze)	Średnia temperatura	kWh	4218
		Niska temperatura	kWh	2779
	Roczne zużycie energii do ogrzewania wody (najzimniejsze warunki klimatyczne)		kWh	-
Roczne zużycie energii do podgrzewania wody (w najcieplejszym klimacie)		kWh	-	
M	Sezonowa efektywność energetyczna ogrzewania pomieszczeń (najzimniejsze warunki klimatyczne)	Średnia temperatura	%	104
		Niska temperatura	%	159
	Sezonowa efektywność energetyczna ogrzewania pomieszczeń (najcieplejszy klimat)	Średnia temperatura	%	155
		Niska temperatura	%	247
N	Poziom mocy akustycznej Lwa na zewnątrz		dB	58

INSTALATOR

UŻYTKOWNIK

SERWISANT

DANE TECHNICZNE



4.13 TABELA 2 ROZPORZĄDZENIE NR 813/2013 (MAGIS COMBO 14 V2 TI)

Model		MAGIS COMBO 14 V2 TI					
Pompa ciepła powietrze/woda	TAK	Niskotemperaturowa pompa ciepła				NIE	
Pompa ciepła woda/woda	NIE	Z ogrzewaczem dodatkowym				TAK	
Pompa ciepła solanka/woda	NIE	Ogrzewacz wielofunkcyjny z pompą ciepła:				TAK	
Parametry podaje się dla zastosowań w średnich temperaturach, z wyjątkiem niskotemperaturowych pomp ciepła. W przypadku niskotemperaturowych pomp ciepła parametry podaje się dla zastosowań w niskich temperaturach.							
Parametry są deklarowane dla umiarkowanych warunków klimatycznych.							
Element	Symbol	Wartość	Jednostka	Element	Symbol	Wartość	Jednostka
Znamionowa moc cieplna (*)	P_{rated}	13	kW	Sezonowa efektywność energetyczna ogrzewania pomieszczeń	η_s	136	%
Deklarowana wydajność grzewcza przy częściowym obciążeniu w temperaturze pomieszczenia 20°C i temperaturze zewnętrznej T_j				Deklarowany współczynnik wydajności lub wskaźnik energii pierwotnej dla częściowego obciążenia, przy temperaturze wewnętrznej 20°C i temperaturze zewnętrznej T_j			
$T_j = -7\text{ °C}$	P_{dh}	11,1	kW	$T_j = -7\text{ °C}$	COP_d	2,14	-
$T_j = +2\text{ °C}$	P_{dh}	7,0	kW	$T_j = +2\text{ °C}$	COP_d	3,27	-
$T_j = +7\text{ °C}$	P_{dh}	4,5	kW	$T_j = +7\text{ °C}$	COP_d	4,72	-
$T_j = +12\text{ °C}$	P_{dh}	4,6	kW	$T_j = +12\text{ °C}$	COP_d	6,39	-
$T_j =$ temperatura dwuwartościowa	P_{dh}	11,1	kW	$T_j =$ temperatura dwuwartościowa	COP_d	2,14	-
$T_j =$ graniczna temperatura robocza	P_{dh}	12,0	kW	$T_j =$ graniczna temperatura robocza	COP_d	1,90	-
dla pomp ciepła powietrze/woda: $T_j = -15\text{ °C}$ (se TOL < -20 °C)	P_{dh}	-	kW	dla pomp ciepła powietrze/woda: $T_j = -15\text{ °C}$ (se TOL < -20 °C)	COP_d	-	-
Temperatura dwuwartościowa	T_{biv}	-7	°C	Dla pomp ciepła powietrze/woda: Graniczna temperatura robocza	TOL	-10	°C
Wydajność w okresie cyklu w interwale dla ogrzewania	P_{cych}	-	kW	Wydajność w okresie cyklu w interwale	COP_{cych}	-	-
Współczynnik strat (**)	C_{dh}	0,9	-	Graniczna temperatura robocza dla podgrzewania wody	WTOL	55	°C
Pobór mocy w trybach innych niż aktywny				Dodatkowa grzałka			
Tryb wyłączenia	P_{OFF}	0,022	kW	Znamionowa moc cieplna (*)	P_{sup}	0,5	kW
Tryb wyłączonego termostatu	P_{TO}	0,022	kW	Rodzaj pobieranej energii	gas		
Tryb stand-by	P_{SB}	0,022	kW				
Tryb c.o. obudowy	P_{CK}	0,000	kW				
Pozostałe elementy							
Kontrola pojemności	zmienna			Dla pomp ciepła powietrze/woda: natężenie przepływu powietrza, na zewnątrz	-	5940	m^3/h
Poziom mocy dźwiękowej, wewnątrz a zewnątrz	L_{WA}	53/58	dB	Dla pomp ciepła woda/woda lub solanka/ woda: znamionowe natężenie przepływu solanki lub wody, wymiennik ciepła na zewnątrz	-	-	m^3/h
Emisja tlenu azotu	NO_x	28	mg/ kWh				
Dla ogrzewaczy wielofunkcyjnych z pompą ciepła							
Deklarowany profil obciążenia	XL			Sprawność energetyczna ogrzewania wody	η_{wh}	83	%
Dzienne zużycie energii elektrycznej	Q_{elec}	0,24	kWh	Dzienne zużycie paliwa	Q_{fuel}	23,30	kWh
Dane adresowe: Immergas S.p.A. via Cisa Ligure nr 95							
(*) W przypadku urządzeń z pompą ciepła do ogrzewania pomieszczeń i mieszanych urządzeń z pompą ciepła znamionowa moc cieplna $P_{nominal}$ jest równa teoretycznemu obciążeniu grzewczemu $P_{designh}$, a znamionowa moc cieplna podgrzewacza pomocniczego P_{sup} jest równa dodatkowej mocy grzewczej $sup(T_j)$.							
(**) Jeśli wartość C_{dh} nie została określona na podstawie pomiarów, współczynnik strat wynosi $C_{dh} = 0,9$.							

INSTALATOR

UŻYTKOWNIK

SERWISANT

DANE TECHNICZNE



4.14 KARTA PRODUKTU MAGIS COMBO 16 V2I (ZGODNIE Z ROZPORZĄDZENIEM 811/2013).

A	Nazwa lub znak towarowy dostawcy		-	Immergas
B	Identyfikator modelu dostawcy		-	MAGIS COMBO 16 V2I
C	Do ogrzewania pomieszczeń	Temperatura stosowania	-	Średnia temperatura
	Do ogrzewania wody	Deklarowany profil obciążenia	-	XL
D	Klasa sezonowej efektywności energetycznej ogrzewania pomieszczeń	Średnia temperatura	-	A++
		Niska temperatura	-	A+++
	Klasa efektywności energetycznej ogrzewania wody		-	A
E	Moc (cieplna) znamionowa (przeciętne warunki klimatyczne)	Średnia temperatura	kW	14
		Niska temperatura	kW	14
F	Roczne zużycie energii na ogrzewanie pomieszczeń (średnie warunki klimatyczne)	Średnia temperatura	kWh	8423
		Niska temperatura	kWh	6489
	Roczne zużycie energii na ogrzewanie wody (średnie warunki klimatyczne)		kWh	52
G	Sezonowa efektywność energetyczna ogrzewania pomieszczeń (klimat umiarkowany)	Średnia temperatura	%	134
		Niska temperatura	%	175
	Efektywność energetyczna ogrzewania wody (przeciętne warunki klimatyczne)		%	83
H	Poziom mocy akustycznej Lwa w pomieszczeniach		dB	53
I	Eksploatacja tylko poza godzinami pracy		-	Nie
J	Szczególne środki ostrożności		-	-
K	Moc (cieplna) znamionowa (najzimniejsze warunki klimatyczne)	Średnia temperatura	kW	14
		Niska temperatura	kW	14
	Moc (cieplna) znamionowa (najcieplejszy klimat)	Średnia temperatura	kW	14
		Niska temperatura	kW	14
L	Roczne zużycie energii do ogrzewania pomieszczeń (najzimniejsze warunki klimatyczne)	Średnia temperatura	kWh	12376
		Niska temperatura	kWh	8623
	Roczne zużycie energii do ogrzewania pomieszczeń (warunki klimatyczne najcieplejsze)	Średnia temperatura	kWh	4463
		Niska temperatura	kWh	2943
	Roczne zużycie energii do ogrzewania wody (najzimniejsze warunki klimatyczne)		kWh	-
Roczne zużycie energii do podgrzewania wody (w najcieplejszym klimacie)		kWh	-	
M	Sezonowa efektywność energetyczna ogrzewania pomieszczeń (najzimniejsze warunki klimatyczne)	Średnia temperatura	%	109
		Niska temperatura	%	157
	Sezonowa efektywność energetyczna ogrzewania pomieszczeń (najcieplejszy klimat)	Średnia temperatura	%	165
		Niska temperatura	%	251
N	Poziom mocy akustycznej Lwa na zewnątrz		dB	59

INSTALATOR

UŻYTKOWNIK

SERWISANT

DANE TECHNICZNE



4.15 TABELA 2 ROZPORZĄDZENIE NR 813/2013 (MAGIS COMBO 16 V2I)

Model		MAGIS COMBO 16 V2I					
Pompa ciepła powietrze/woda		TAK	Niskotemperaturowa pompa ciepła			NIE	
Pompa ciepła woda/woda		NIE	Z ogrzewaczem dodatkowym			TAK	
Pompa ciepła solanka/woda		NIE	Ogrzewacz wielofunkcyjny z pompą ciepła:			TAK	
Parametry podaje się dla zastosowań w średnich temperaturach, z wyjątkiem niskotemperaturowych pomp ciepła. W przypadku niskotemperaturowych pomp ciepła parametry podaje się dla zastosowań w niskich temperaturach.							
Parametry są deklarowane dla umiarkowanych warunków klimatycznych.							
Element	Symbol	Wartość	Jednostka	Element	Symbol	Wartość	Jednostka
Znamionowa moc cieplna (*)	P_{rated}	14	kW	Sezonowa efektywność energetyczna ogrzewania pomieszczeń	η_s	134	%
Deklarowana wydajność grzewcza przy częściowym obciążeniu w temperaturze pomieszczenia 20°C i temperaturze zewnętrznej T_j				Deklarowany współczynnik wydajności lub wskaźnik energii pierwotnej dla częściowego obciążenia, przy temperaturze wewnętrznej 20°C i temperaturze zewnętrznej T_j			
$T_j = -7\text{ °C}$	P_{dh}	12,9	kW	$T_j = -7\text{ °C}$	COP_d	2,11	-
$T_j = +2\text{ °C}$	P_{dh}	7,8	kW	$T_j = +2\text{ °C}$	COP_d	3,20	-
$T_j = +7\text{ °C}$	P_{dh}	4,8	kW	$T_j = +7\text{ °C}$	COP_d	4,80	-
$T_j = +12\text{ °C}$	P_{dh}	4,3	kW	$T_j = +12\text{ °C}$	COP_d	6,17	-
$T_j =$ temperatura dwuwartościowa	P_{dh}	12,9	kW	$T_j =$ temperatura dwuwartościowa	COP_d	2,11	-
$T_j =$ graniczna temperatura robocza	P_{dh}	12,2	kW	$T_j =$ graniczna temperatura robocza	COP_d	1,90	-
dla pomp ciepła powietrze/woda: $T_j = -15\text{ °C}$ (se TOL < -20 °C)	P_{dh}	-	kW	dla pomp ciepła powietrze/woda: $T_j = -15\text{ °C}$ (se TOL < -20 °C)	COP_d	-	-
Temperatura dwuwartościowa	T_{biv}	-7	°C	Dla pomp ciepła powietrze/woda: Graniczna temperatura robocza	TOL	-10	°C
Wydajność w okresie cyklu w interwale dla ogrzewania	P_{cyc}	-	kW	Wydajność w okresie cyklu w interwale	COP_{cyc}	-	-
Współczynnik strat (**)	C_{dh}	0,9	-	Graniczna temperatura robocza dla podgrzewania wody	WTOL	55	°C
Pobór mocy w trybach innych niż aktywny				Dodatkowa grzałka			
Tryb wyłączenia	P_{OFF}	0,012	kW	Znamionowa moc cieplna (*)	P_{sup}	1,8	kW
Tryb wyłączonego termostatu	P_{TO}	0,013	kW	Rodzaj pobieranej energii	gas		
Tryb stand-by	P_{SB}	0,013	kW				
Tryb c.o. obudowy	P_{CK}	0,000	kW				
Pozostałe elementy							
Kontrola pojemności	zmienna			Dla pomp ciepła powietrze/woda: natężenie przepływu powietrza, na zewnątrz	-	7080	m^3/h
Poziom mocy dźwiękowej, wewnątrz a zewnątrz	L_{WA}	53/59	dB	Dla pomp ciepła woda/woda lub solanka/ woda: znamionowe natężenie przepływu solanki lub wody, wymiennik ciepła na zewnątrz	-	-	m^3/h
Emisja tlenku azotu	NO_x	28	mg/ kWh				
Dla ogrzewaczy wielofunkcyjnych z pompą ciepła							
Deklarowany profil obciążenia		XL		Sprawność energetyczna ogrzewania wody	η_{wh}	83	%
Dzienne zużycie energii elektrycznej		Q_{elec}	0,24 kWh	Dzienne zużycie paliwa	Q_{fuel}	23,30	kWh
Dane adresowe: Immergas S.p.A. via Cisa Ligure nr 95							
(*) W przypadku urządzeń z pompą ciepła do ogrzewania pomieszczeń i mieszanych urządzeń z pompą ciepła znamionowa moc cieplna $P_{nominal}$ jest równa teoretycznemu obciążeniu grzewczemu $P_{designh}$, a znamionowa moc cieplna podgrzewacza pomocniczego P_{sup} jest równa dodatkowej mocy grzewczej $sup(T_j)$.							
(**) Jeśli wartość C_{dh} nie została określona na podstawie pomiarów, współczynnik strat wynosi $C_{dh} = 0,9$.							

INSTALATOR

UŻYTKOWNIK

SERWISANT

DANE TECHNICZNE



4.16 KARTA PRODUKTU MAGIS COMBO 16 V2 TI (ZGODNIE Z ROZPORZĄDZENIEM 811/2013)

A	Nazwa lub znak towarowy dostawcy		-	Immergas
B	Identyfikator modelu dostawcy		-	MAGIS COMBO 16 V2 TI
C	Do ogrzewania pomieszczeń	Temperatura stosowania	-	Średnia temperatura
	Do ogrzewania wody	Deklarowany profil obciążenia	-	XL
D	Klasa sezonowej efektywności energetycznej ogrzewania pomieszczeń	Średnia temperatura	-	A++
		Niska temperatura	-	A+++
	Klasa efektywności energetycznej ogrzewania wody		-	A
E	Moc (cieplna) znamionowa (przeciętne warunki klimatyczne)	Średnia temperatura	kW	14
		Niska temperatura	kW	14
F	Roczne zużycie energii na ogrzewanie pomieszczeń (średnie warunki klimatyczne)	Średnia temperatura	kWh	8423
		Niska temperatura	kWh	6489
	Roczne zużycie energii na ogrzewanie wody (średnie warunki klimatyczne)		kWh	52
G	Sezonowa efektywność energetyczna ogrzewania pomieszczeń (klimat umiarkowany)	Średnia temperatura	%	134
		Niska temperatura	%	175
	Efektywność energetyczna ogrzewania wody (przeciętne warunki klimatyczne)		%	83
H	Poziom mocy akustycznej Lwa w pomieszczeniach		dB	53
I	Eksploatacja tylko poza godzinami pracy		-	Nie
J	Szczególne środki ostrożności		-	-
K	Moc (cieplna) znamionowa (najzimniejsze warunki klimatyczne)	Średnia temperatura	kW	14
		Niska temperatura	kW	14
	Moc (cieplna) znamionowa (najcieplejszy klimat)	Średnia temperatura	kW	14
		Niska temperatura	kW	14
L	Roczne zużycie energii do ogrzewania pomieszczeń (najzimniejsze warunki klimatyczne)	Średnia temperatura	kWh	12376
		Niska temperatura	kWh	8623
	Roczne zużycie energii do ogrzewania pomieszczeń (warunki klimatyczne najcieplejsze)	Średnia temperatura	kWh	4463
		Niska temperatura	kWh	2943
	Roczne zużycie energii do ogrzewania wody (najzimniejsze warunki klimatyczne)		kWh	-
Roczne zużycie energii do podgrzewania wody (w najcieplejszym klimacie)		kWh	-	
M	Sezonowa efektywność energetyczna ogrzewania pomieszczeń (najzimniejsze warunki klimatyczne)	Średnia temperatura	%	109
		Niska temperatura	%	157
	Sezonowa efektywność energetyczna ogrzewania pomieszczeń (najcieplejszy klimat)	Średnia temperatura	%	165
		Niska temperatura	%	251
N	Poziom mocy akustycznej Lwa na zewnątrz		dB	59

INSTALATOR

UŻYTKOWNIK

SERWISANT

DANE TECHNICZNE



4.17 TABELA 2 ROZPORZĄDZENIE NR 813/2013 (MAGIS COMBO 16 V2 TI)

Model		MAGIS COMBO 16 V2 TI					
Pompa ciepła powietrze/woda	TAK	Niskotemperaturowa pompa ciepła				NIE	
Pompa ciepła woda/woda	NIE	Z ogrzewaczem dodatkowym				TAK	
Pompa ciepła solanka/woda	NIE	Ogrzewacz wielofunkcyjny z pompą ciepła:				TAK	
Parametry podaje się dla zastosowań w średnich temperaturach, z wyjątkiem niskotemperaturowych pomp ciepła. W przypadku niskotemperaturowych pomp ciepła parametry podaje się dla zastosowań w niskich temperaturach.							
Parametry są deklarowane dla umiarkowanych warunków klimatycznych.							
Element	Symbol	Wartość	Jednostka	Element	Symbol	Wartość	Jednostka
Znamionowa moc cieplna (*)	P_{rated}	14	kW	Sezonowa efektywność energetyczna ogrzewania pomieszczeń	η_s	134	%
Deklarowana wydajność grzewcza przy częściowym obciążeniu w temperaturze pomieszczenia 20°C i temperaturze zewnętrznej T_j				Deklarowany współczynnik wydajności lub wskaźnik energii pierwotnej dla częściowego obciążenia, przy temperaturze wewnętrznej 20°C i temperaturze zewnętrznej T_j			
$T_j = -7\text{ °C}$	P_{dh}	12,9	kW	$T_j = -7\text{ °C}$	COP_d	2,11	-
$T_j = +2\text{ °C}$	P_{dh}	7,8	kW	$T_j = +2\text{ °C}$	COP_d	3,20	-
$T_j = +7\text{ °C}$	P_{dh}	4,8	kW	$T_j = +7\text{ °C}$	COP_d	4,80	-
$T_j = +12\text{ °C}$	P_{dh}	4,3	kW	$T_j = +12\text{ °C}$	COP_d	6,17	-
$T_j =$ temperatura dwuwartościowa	P_{dh}	12,9	kW	$T_j =$ temperatura dwuwartościowa	COP_d	2,11	-
$T_j =$ graniczna temperatura robocza	P_{dh}	12,2	kW	$T_j =$ graniczna temperatura robocza	COP_d	1,90	-
dla pomp ciepła powietrze/woda: $T_j = -15\text{ °C}$ (se TOL < -20 °C)	P_{dh}	-	kW	dla pomp ciepła powietrze/woda: $T_j = -15\text{ °C}$ (se TOL < -20 °C)	COP_d	-	-
Temperatura dwuwartościowa	T_{biv}	-7	°C	Dla pomp ciepła powietrze/woda: Graniczna temperatura robocza	TOL	-10	°C
Wydajność w okresie cyklu w interwale dla ogrzewania	P_{cych}	-	kW	Wydajność w okresie cyklu w interwale	COP_{cych}	-	-
Współczynnik strat (**)	C_{dh}	0,9	-	Graniczna temperatura robocza dla podgrzewania wody	WTOL	55	°C
Pobór mocy w trybach innych niż aktywny				Dodatkowa grzałka			
Tryb wyłączenia	P_{OFF}	0,012	kW	Znamionowa moc cieplna (*)	P_{sup}	1,8	kW
Tryb wyłączonego termostatu	P_{TO}	0,013	kW	Rodzaj pobieranej energii	gas		
Tryb stand-by	P_{SB}	0,013	kW				
Tryb c.o. obudowy	P_{CK}	0,000	kW				
Pozostałe elementy							
Kontrola pojemności	zmienna			Dla pomp ciepła powietrze/woda: natężenie przepływu powietrza, na zewnątrz	-	7080	m^3/h
Poziom mocy dźwiękowej, wewnątrz a zewnątrz	L_{WA}	53/59	dB	Dla pomp ciepła woda/woda lub solanka/ woda: znamionowe natężenie przepływu solanki lub wody, wymiennik ciepła na zewnątrz	-	-	m^3/h
Emisja tlenu azotu	NO_x	28	mg/ kWh				
Dla ogrzewaczy wielofunkcyjnych z pompą ciepła							
Deklarowany profil obciążenia	XL			Sprawność energetyczna ogrzewania wody	η_{wh}	83	%
Dzienne zużycie energii elektrycznej	Q_{elec}	0,24	kWh	Dzienne zużycie paliwa	Q_{fuel}	23,30	kWh
Dane adresowe: Immergas S.p.A. via Cisa Ligure nr 95							
(*) W przypadku urządzeń z pompą ciepła do ogrzewania pomieszczeń i mieszanych urządzeń z pompą ciepła znamionowa moc cieplna $P_{nominal}$ jest równa teoretycznemu obciążeniu grzewczemu $P_{designh}$, a znamionowa moc cieplna podgrzewacza pomocniczego P_{sup} jest równa dodatkowej mocy grzewczej $sup(T_j)$.							
(**) Jeśli wartość C_{dh} nie została określona na podstawie pomiarów, współczynnik strat wynosi $C_{dh} = 0,9$.							

INSTALATOR

UŻYTKOWNIK

SERWISANT

DANE TECHNICZNE



4.18 PARAMETRY DOTYCZĄCE WYPEŁNIANIA KARTY ZESTAWU

Jeśli pakiet Magis Combo V2 I ma być częścią zestawu, należy posłużyć się kartami zespołu pokazanymi na (rys. 86).

W celu prawidłowego wypełnienia należy wpisać w odpowiednich miejscach (jak pokazano na wzorze karty zespołu Rys. 85) wartości podane w tabelach w paragrafie „Parametry wypełnienia karty zestawu dla średniej temperatury (47/55)”.

Pozostałe wartości powinny pochodzić z kart technicznych produktów, z których składa się zestaw (np.: urządzenia solarne, integracyjne pompy ciepła, elementy sterujące temperaturą).

Użyć karty (Rys. 86) w przypadku „zespołów” dotyczących funkcji ogrzewania (c.o.) (np.: pompa ciepła + kontrola temperatury).



ponieważ sterownik temperatury jest dostarczany w wyposażeniu seryjnym produktu, zawsze należy wypełnić kartę zestawu.

Wzór dotyczący wypełnienia karty zestawu systemu c.o.

Sezonowa efektywność energetyczna ogrzewania pomieszczeń dla pompy ciepła [] %

Regulator temperatury z karty produktu regulatora temperatury + [] %

Klasa I = 1%, klasa II = 2%, Klasa III = 1,5%, klasa IV = 2%, Klasa V = 3%, klasa VI = 4%, Klasa VII = 3,5%, klasa VIII = 5%.

Dodatkowy kocioł z karty produktu kotła [] %

Sezonowa efektywność energetyczna centralnego ogrzewania pomieszczenia (w %)

([] - 'I') x "II" = - [] %

Udział energii słonecznej z karty produktu urządzenia słonecznego + [] %

Wielkość kolektora (w m²)

Pojemność zasobnika (w m³)

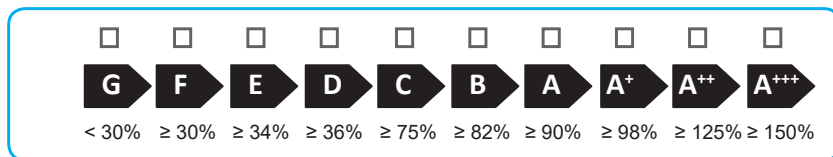
Efektywność kolektora (w %)

Klasa zasobnika
A⁺ = 0,95, A = 0,91,
B = 0,86, C = 0,83,
D-G = 0,81

('III' x [] + 'IV' x []) x 0,45 x ([] / 100) x [] = + [] %

Sezonowa efektywność energetyczna ogrzewania pomieszczeń dla zestawu w warunkach klimatu umiarkowanego. [] %

Klasa sezonowej efektywności energetycznej ogrzewania pomieszczeń dla zestawu w warunkach klimatu umiarkowanego.



Sezonowa efektywność energetyczna ogrzewania pomieszczeń w warunkach klimatu ciepłego i chłodnego

Chłodny: [] - 'V' = [] % Ciepły: [] + 'VI' = [] %

Efektywność energetyczna zestawu produktów wskazanych niniejszej karcie produktu może nie odpowiadać rzeczywistej efektywności energetycznej urządzenia zainstalowanego w budynku, ponieważ na taką wydajność mają wpływ dodatkowe czynniki, np. straty ciepła w systemie rozprowadzającym oraz zwymiarowanie produktów w odniesieniu do wielkości budynku i jego charakterystyki.



Parametry wypełniania karty zestawu dla średniej temperatury (47/55)

Magis Combo 12 V2 I

Parametr	Strefy zimniejsze	Strefy średnie	Strefy cieplejsze
	■	■	■
"I"	104	136	155
"II"	*	*	*
"III"	2,14	2,14	2,14
"IV"	0,84	0,84	0,84

Magis Combo 14 V2 I

Parametr	Strefy zimniejsze	Strefy średnie	Strefy cieplejsze
	■	■	■
"I"	104	136	155
"II"	*	*	*
"III"	2,14	2,14	2,14
"IV"	0,84	0,84	0,84

Magis Combo 16 V2 I

Parametr	Strefy zimniejsze	Strefy średnie	Strefy cieplejsze
	■	■	■
"I"	109	134	165
"II"	*	*	*
"III"	1,91	1,91	1,91
"IV"	0,75	0,75	0,75

Magis Combo 12 V2 T I

Parametr	Strefy zimniejsze	Strefy średnie	Strefy cieplejsze
	■	■	■
"I"	104	136	155
"II"	*	*	*
"III"	2,14	2,14	2,14
"IV"	0,84	0,84	0,84

Magis Combo 14 V2 T I

Parametr	Strefy zimniejsze	Strefy średnie	Strefy cieplejsze
	■	■	■
"I"	104	136	155
"II"	*	*	*
"III"	2,14	2,14	2,14
"IV"	0,84	0,84	0,84

Magis Combo 16 V2 T I

Parametr	Strefy zimniejsze	Strefy średnie	Strefy cieplejsze
	■	■	■
"I"	109	134	165
"II"	*	*	*
"III"	1,91	1,91	1,91
"IV"	0,75	0,75	0,75

* należy ustalić zgodnie z Rozporządzeniem 811/2013 oraz przejściowymi metodami obliczeniowymi zawartymi w Komunikacie Komisji Europejskiej nr 207/2014.

Sezonowa efektywność energetyczna ogrzewania pomieszczeń dla pompy ciepła

%

Regulator temperatury z karty produktu regulatora temperatury

Klasa I = 1%, klasa II = 2%, Klasa III = 1,5%, klasa IV = 2%, Klasa V = 3%, klasa VI = 4%, Klasa VII = 3,5%, klasa VIII = 5%.

+ %

Dodatkowy kocioł z karty produktu kotła

Sezonowa efektywność energetyczna centralnego ogrzewania pomieszczenia (w %)

(- _____) x _____ = - %

Udział energii słonecznej z karty produktu urządzenia słonecznego

Wielkość kolektora (w m²)

Pojemność zasobnika (w m³)

Efektywność kolektora (w %)

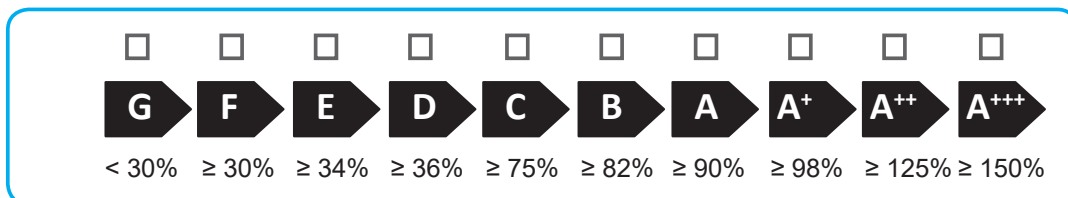
Klasa zasobnika
A⁺ = 0,95, A = 0,91,
B = 0,86, C = 0,83,
D-G = 0,81

(_____ x + _____ x) x 0,45 x (/ 100) x = + %

Sezonowa efektywność energetyczna ogrzewania pomieszczeń dla zestawu w warunkach klimatu umiarkowanego.

%

Klasa sezonowej efektywności energetycznej ogrzewania pomieszczeń dla zestawu w warunkach klimatu umiarkowanego.



Sezonowa efektywność energetyczna ogrzewania pomieszczeń w warunkach klimatu ciepłego i chłodnego

Chłodny: - _____ = %

Ciepły: + _____ = %

Efektywność energetyczna zestawu produktów wskazanych niniejszej karcie produktu może nie odpowiadać rzeczywistej efektywności energetycznej urządzenia zainstalowanego w budynku, ponieważ na taką wydajność mają wpływ dodatkowe czynniki, np. straty ciepła w systemie rozprowadzającym oraz zwymiarowanie produktów w odniesieniu do wielkości budynku i jego charakterystyki.



Immergas S.p.A.

42041 Brescello (RE) - Italy

Tel. 0522.689011

immergas.com



IMMERGAS

IMMERGASPA-ITALY
CERTIFIED COMPANY
UNI EN ISO 9001:2015

Design, manufacture and post-sale
assistance of gas boilers, gas water heaters
and related accessories



This instruction booklet is made of
ecological paper.

