

Cennik

urządzeń i akcesoriów

OFERTA DLA DOMU

ważny od 16.09.2024

OFERTA DLA DOMU

Immergas Polska Sp. z o.o. zastrzega sobie możliwość wprowadzenia zmian.

Faktyczny wygląd produktu może odbiegać od przedstawionego na zdjęciach.

Warunki podane w cenniku nie stanowią oferty w rozumieniu Kodeksu Cywilnego.





Opublikowane dane techniczne dotyczą fabrycznie nowego urządzenia zamontowanego zgodnie z obowiązującymi przepisami i normami, testowanego w warunkach laboratoryjnych i mogą ulec zmianie pod wpływem warunków użytkowania i eksploatacji.

Załączone schematy spełniają wyłącznie funkcję poglądową. Instalację poszczególnych komponentów należy dostosować do warunków hydraulicznych danej instalacji przy jednoczesnym uwzględnieniu wymogów znajdujących się w instrukcji.

Z dniem rozpoczęcia obowiązywania niniejszego Cennika OFERTA DLA DOMU przestają obowiązywać wszystkie poprzednie edycje tego cennika.

POMPY CIEPŁA	1
ZESTAWY Z KOTŁAMI KONDENSACYJNYMI	2
KOTŁY GAZOWE O MOCY DO 35 KW	3
HYDRAULICZNE ROZDZIELACZE STREFOWE DIM	4
TERMOSTATY I STEROWNIKI	5
ZMIĘKCZACZE WODY IMMERSOFT	6
ZESTAWY POWIETRZNO-SPALINOWE I KOMINY	7
INSTALACJE SOLARNE	8
ZASOBNIKI C.W.U.	9
AKCESORIA DODATKOWE	10


POMPY CIEPŁA..... 7

ZESTAWY Z HYBRYDOWĄ POMPĄ CIEPŁA TYPU MONOBLOK - VICTRIX HYBRID	9
ZESTAWY Z POMPĄ CIEPŁA TYPU SPLIT - MAGIS PRO V2.....	10
 ZESTAWY Z POMPĄ CIEPŁA TYPU SPLIT - MAGIS PRO V2 T I.....	11
ZESTAWY Z HYBRYDOWĄ POMPĄ CIEPŁA TYPU SPLIT - MAGIS COMBO PLUS V2.....	12
 ZESTAWY Z HYBRYDOWĄ POMPĄ CIEPŁA TYPU SPLIT - MAGIS COMBO PLUS V2 T I.....	13
ZESTAWY Z POMPĄ CIEPŁA TYPU MONOBLOK - MAGIS M EH.....	14
MAGIS HERCULES PRO MINI- SPLITOWE POMPY CIEPŁA POWIETRZE - WODA	16
AKCESORIA DODATKOWE DO MAGIS HERCULES PRO MINI	17
MAGIS HERCULES PRO - SPLITOWE POMPY CIEPŁA POWIETRZE - WODA	19
AKCESORIA DODATKOWE DO MAGIS HERCULES PRO.....	20
MAGIS PRO V2 - SPLITOWE POMPY CIEPŁA POWIETRZE - WODA	22
 MAGIS PRO V2 T I - SPLITOWE POMPY CIEPŁA POWIETRZE - WODA	23
MAGIS COMBO V2 -HYBRYDOWE SPLITOWE POMPY CIEPŁA POWIETRZE - WODA	24
 MAGIS COMBO V2 T I - HYBRYDOWE SPLITOWE POMPY CIEPŁA POWIETRZE - WODA	25
MAGIS COMBO PLUS V2 - HYBRYDOWE SPLITOWE POMPY CIEPŁA POWIETRZE - WODA	26
AKCESORIA DODATKOWE DO MAGIS PRO / MAGIS COMBO.....	28
MAGIS M - POMPY CIEPŁA POWIETRZE - WODA TYPU MONOBLOK	30
AKCESORIA DODATKOWE DO MAGIS M	32
VICTRIX HYBRID - HYBRYDOWA POMPA CIEPŁA TYPU MONOBLOK	33
AKCESORIA DODATKOWE DO VICTRIX HYBRID	34
ZASOBNIKI C.W.U. DO POMP CIEPŁA	35
BUFORY CIEPŁA C.O. DO POMP CIEPŁA.....	36
GRZAŁKI DO BUFORÓW	37
ZMIĘKACZACZE	37
KLIMAKONWEKTORY	38
AKCESORIA DODATKOWE DO KLIMAKONWEKTORÓW HYDRO FS	39
IMMERWATER S V5 - POMPY CIEPŁA POWIETRZE - WODA DO PRZYGOTOWYWANIA C.W.U.	40

ZESTAWY Z KOTŁAMI KONDENSACYJNYMI..... 41

ZESTAWY Z KOTŁEM JEDNOFUNKCYJNYM	42
ZESTAWY Z KOTŁEM DWUFUNKCYJNYM	47

KOTŁY GAZOWE O MOCY DO 35 KW 49

SERIA VICTRIX TERA V2 - KOTŁY KONDENSACYJNE WISZĄCE.....	51
AKCESORIA DODATKOWE DO KOTŁÓW VICTRIX TERA V2.....	52
SERIA VICTRIX OMNIA - KOTŁY KONDENSACYJNE WISZĄCE	54
AKCESORIA DODATKOWE DO KOTŁÓW VICTRIX OMNIA	55
 SERIA VICTRIX EXTRA - KOTŁY KONDENSACYJNE WISZĄCE	57
AKCESORIA DODATKOWE DO KOTŁÓW VICTRIX EXTRA	58
SERIA VICTRIX ZEUS 25 - KOTŁY KONDENSACYJNE WISZĄCE Z WBUDOWANYM ZASOBNIKIEM C.W.U..	60
AKCESORIA DODATKOWE DO KOTŁÓW VICTRIX ZEUS 25.....	61

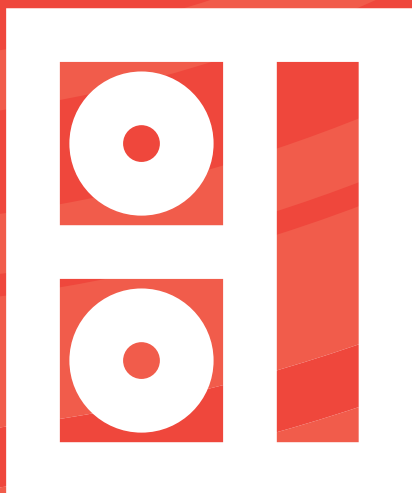
SERIA VICTRIX ZEUS SUPERIOR - KOTŁY KONDENSACYJNE WISZĄCE Z WBUDOWANYM ZASOBNIKIEM C.W.U.	63
AKCESORIA DODATKOWE DO KOTŁÓW SERII VICTRIX ZEUS SUPERIOR.....	64
SERIA HERCULES CONDENSING 3 ERP - KOTŁY KONDENSACYJNE STOJĄCE Z WBUDOWANYM ZASOBNIKIEM C.W.U.	66
SERIA HERCULES SOLAR 2 ERP - KOTŁY KONDENSACYJNE STOJĄCE Z WBUDOWANYM ZASOBNIKIEM C.W.U.	67
AKCESORIA DODATKOWE DO KOTŁÓW SERII HERCULES CONDENSING ERP / HERCULES SOLAR ERP.....	68
SERIA NIKE ECO - KOTŁY TRADYCYJNE DWUFUNKCYJNE WISZĄCE.....	70
AKCESORIA DODATKOWE DO KOTŁÓW NIKE ECO	71
HYDRAULICZNE ROZDZIELACZE STREFOWE DIM.....	73
DIM ERP - HYDRAULICZNY ROZDZIELACZ STREFOWY.....	75
PRZYKŁADOWY SCHEMAT HYDRAULICZNY Z WYKORZYSTANIEM ROZDZIELACZA STREFOWEGO DIM ABT.....	76
TERMOSTATY I STEROWNIKI.....	77
TERMOSTATY I STEROWNIKI - WSPÓŁPRACA Z KOTŁAMI.....	79
TERMOSTATY POKOJOWE.....	81
STEROWNIKI DEDYKOWANE DO KOTŁÓW IMMERGAS.....	83
MODUŁ WI-FI DOMINUS	84
ZMIĘKCZACZE WODY IMMERSOFT	85
ZESTAWY POWIETRZNO-SPALINOWE I KOMINY.....	89
SERIA SREBRNA - ELEMENTY ZE STALI NIERDZEWNEJ.....	90
ZESTAWY TYPU „S”	98
SERIA SREBRNA - ZESTAW REMONTOWY	100
SERIA SREBRNA - ZESTAW RENOWACYJNY.....	101
DOBÓR ZESTAWU POWIETRZNO-SPALINOWEGO ZA POMOCĄ WSPÓŁCZYNNIKA OPORU (R)	102
SERIA ZIELONA - ELEMENTY WYKONANE Z TWORZYWA	105
DOBÓR ZESTAWU POWIETRZNO-SPALINOWEGO ZA POMOCĄ WSPÓŁCZYNNIKA OPORU (R)	112
INSTALACJE SOLARNE.....	115
ZESTAWY Z KOLEKTORAMI PŁASKIMI	117
KOLEKTORY PŁASKIE	121
SYSTEM MOCOWANIA KOLEKTORÓW	122
ZESTAWY PODŁĄCZENIOWE KOLEKTORÓW	126
ELEMENTY INSTALACJI SOLARNYCH.....	127
REGULATORY	128
PŁYNY	128

ZASOBNIKI C.W.U. 129

ZASOBNIKI ZE STALI EMALIOWANEJ Z JEDNĄ WĘŻOWNICĄ	130
ZASOBNIKI ZE STALI EMALIOWANEJ Z DWIEMA WĘŻOWNICAMI.....	131
AKCESORIA DODATKOWE	132
AKCESORIA PODŁĄCZENIOWE DO ZASOBNIKÓW C.W.U.	132

AKCESORIA DODATKOWE..... 133

ZESTAW PRZYŁĄCZENIOWY RECYRKULACJI C.W.U.	135
ZESTAW ZAWOROWY	135
ZESTAW PRZYŁĄCZY ELASTYCZNYCH	135
POMPKA DO ODPROWADZENIA KONDENSATU	136
FILTR MAGNETYCZNY.....	136



1 Pompy ciepła

Szeroka gama produktów z oferty Immergas obejmuje pompy ciepła typu powietrze-woda z serii Magis M, Magis PRO, Victrix Hybrid, Magis COMBO oraz Magis Hercules PRO / PRO Mini.

Magis M to urządzenie typu monoblok, w którym cały układ chłodniczy oraz hydrauliczny zamknięte są w obudowie jednostki zewnętrznej. Magis PRO to system typu split składający się z jednostki zewnętrznej i wewnętrznej w postaci kompletnego modułu hydraulicznego. Victrix Hybrid to urządzenie zawierające jednostkę zewnętrzną typu monoblok oraz jednostkę wewnętrzną w postaci kotła gazowego, który jest źródłem szczytowym. Magis COMBO to hybrydowa pompa ciepła typu split, w której jednostka wewnętrzna wyposażona jest dodatkowo w kondensacyjny kocioł gazowy o mocy nominalnej 24 kW lub 32 kW w zależności od wersji.

Magis Hercules PRO Mini oraz Magis Hercules PRO to powietrzne pompy ciepła typu split składające się z jednostki zewnętrznej oraz jednostki wewnętrznej z wbudowanym buforem c.o. oraz zasobnikiem c.w.u.

Pompy ciepła są sterowane inwerterowo, czyli posiadają płynną regulację mocy co pozwala idealnie dopasować się do zapotrzebowania budynku na ciepło.

Ofertę uzupełnia Immerwater, czyli urządzenie do podgrzewu ciepłej wody użytkowej w postaci zasobnika zintegrowanego z powietrzną pompą ciepła.

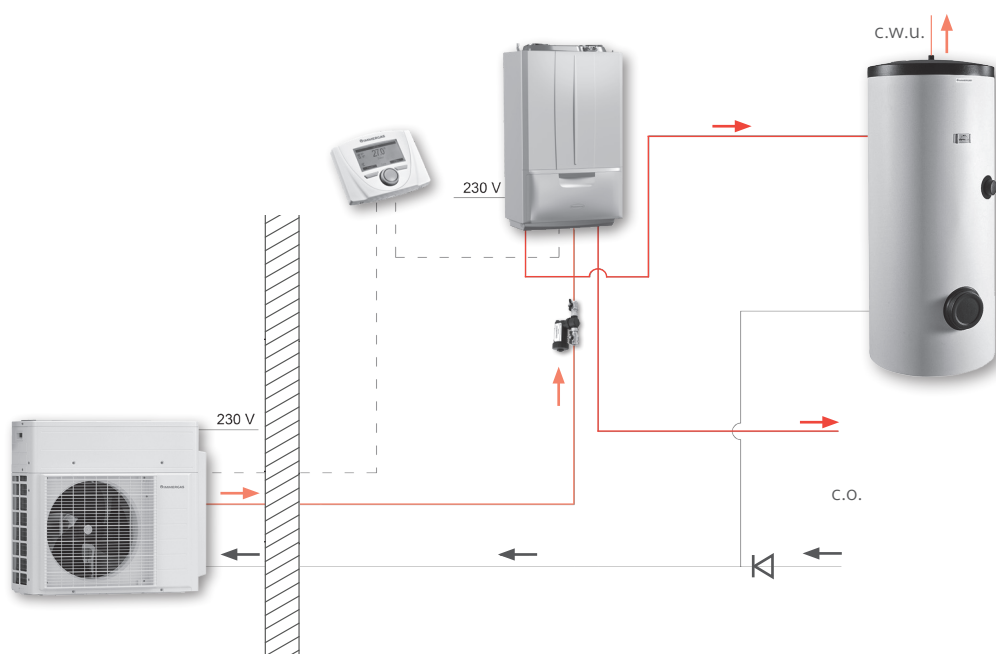


ZESTAWY Z HYBRYDOWĄ POMPĄ CIEPŁA TYPU MONOBLOK - VICTRIX HYBRID



- Kompletny system dedykowany dla budynków nowych i modernizowanych.
- Dzięki połączeniu kotła gazowego z pompą ciepła powstaje wydajny i inteligentny system grzewczy. Sterownik zarządza i kontroluje pracę zarówno pompy ciepła jak i kotła gazowego, wybierając to źródło ciepła, które w danym momencie jest bardziej opłacalne. Dzięki możliwości wprowadzenia cen paliw mamy pewność, że ogrzewanie jest najtańsze z możliwych. Sezonowa sprawność Victrix Hybrid jest dużo wyższa niż kotłów gazowych pracujących bez wspomaganie pompy ciepła.
- Zasobnik pozwala na zapewnienie komfortu c.w.u. W przypadku dużego zapotrzebowania lub niskich temperatur powietrza zewnętrznego komfort c.w.u. gwarantuje zintegrowany kocioł gazowy o mocy 24 kW.
- Dołączony do pompy ciepła, przyjazny użytkownikowi sterownik przewodowy, pozwala na kontrolowanie parametrów pracy systemu, pełni również rolę termostatu pokojowego zapewniającego zarządzanie strefą.
- Filtr magnetyczny „CleanWater” chroni instalację centralnego ogrzewania przed osadami i zanieczyszczeniami oraz wydłuża żywotność wymiennika pompy ciepła.
- **Możliwość bezpłatnego przedłużenia ochrony gwarancyjnej na pompę ciepła nawet do 5 lat. Zasobnik i bufor objęte są 5-letnią ochroną gwarancyjną.**

Kod zestawu	99000149
Nazwa zestawu	VICTRIX HYBRID PLUS M200
Pompa ciepła	VICTRIX HYBRID PLUS
Zasobnik c.w.u.	OKC 200 NTR/HP
Pozostałe elementy zestawu	Sonda NTC zasobnika Zestaw ochrony antyzamrozeniowej do jednostki zewnętrznej dla VICTRIX HYBRID Filtr magnetyczny CleanWater z zaworami odcinającymi GW 1"
Cena netto PLN	35 203,00
VAT %	23
Cena brutto PLN	43 299,69
GR	A

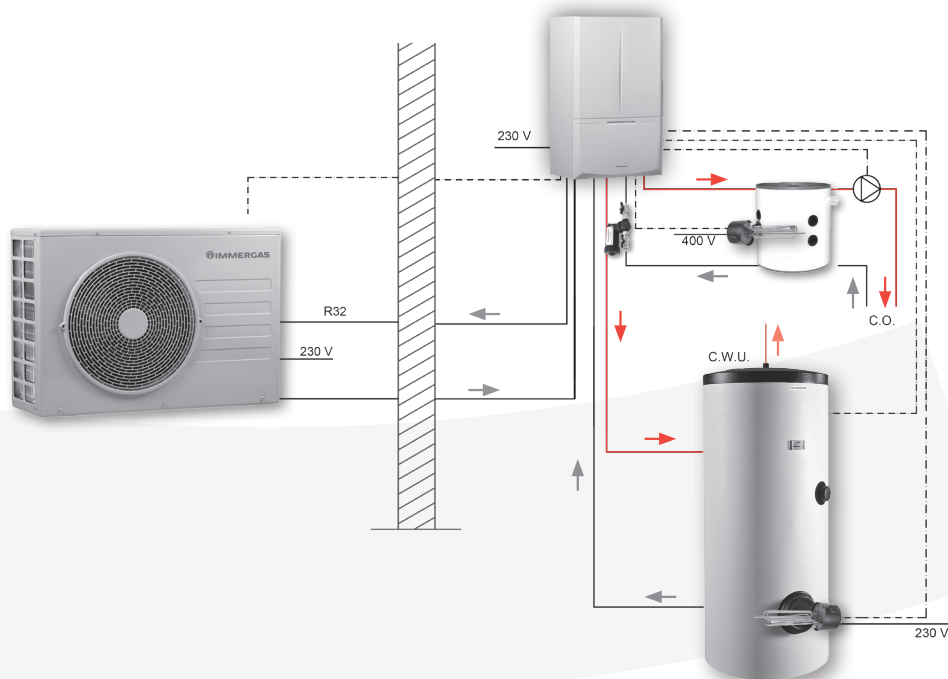


ZESTAWY Z POMPĄ CIEPŁA TYPU SPLIT - MAGIS PRO V2



- Kompletny system dedykowany dla domów nowych i modernizowanych.
- Grzałka elektryczna pozwala na pokrycie niedoborów mocy pompy ciepła w przypadku ekstremalnie niskich temperatur powietrza zewnętrznego.
- Zasobnik serii OKC NTR/HP z grzałką elektryczną 2,5 kW pozwala na zapewnienie komfortu c.w.u. Seria zasobników charakteryzuje się węzownicą o zwiększonej powierzchni wymiany ciepła co przekłada się na efektywniejszą wydajność działania całego układu w trybie przygotowania c.w.u.
- Bufor ciepła serii NAD V1 w komplecie powiększa pojemność instalacji hydraulicznej budynku, magazynując energię konieczną do odszraniania parownika pompy ciepła. Bufor ciepła zapewnia prawidłową pracę układu. Możliwość wykorzystania bufora jako sprzęgła hydraulicznego, przystosowany jest do montażu na ścianie lub podłodze. Przystosowany do magazynowania wody lodowej.
- Filtr magnetyczny „CleanWater” chroni instalację centralnego ogrzewania przed osadami i zanieczyszczeniami oraz wydłuża żywotność wymiennika pompy ciepła.
- **Możliwość bezpłatnego przedłużenia ochrony gwarancyjnej na pompę ciepła nawet do 5 lat. Zasobnik i bufor objęte są 5-letnią ochroną gwarancyjną.**

Kod zestawu	99000174	99000175	99000176	99000317
Nazwa zestawu	MAGIS PRO 4 V2 M200 B50	MAGIS PRO 6 V2 M200 B50	MAGIS PRO 9 V2 M250 B100	MAGIS PRO 9 V2 M300 B100
Pompa ciepła	MAGIS PRO 4 V2	MAGIS PRO 6 V2	MAGIS PRO 9 V2	
Bufor c.o.	NAD 50 V1		NAD 100 V1	
Zasobnik c.w.u.	OKC 200 NTR/HP		OKC 250 NTR/HP	OKC 300 NTR/HP
Grzałka c.o.	TJ 6/4"- 3,3 kW, 400 V		TJ 6/4"- 6,0 kW, 400 V	
Grzałka c.w.u.	TJ 6/4"- 2,5 kW, 230 V			REU 18 - 2,5 kW, 230 V
Pozostałe elementy zestawu	Sonda NTC zasobnika, Filtr magnetyczny CleanWater z zaworami odcinającymi GW 1" Zestaw ochrony antyzamrożeniowej do jednostki zewnętrznej (dotyczy modeli Magis PRO 4/6 V2, w modelu Magis PRO 9 V2 – fabrycznie zamontowany kabel grzewczy)			
Cena netto PLN	38 997,00	39 611,00	45 711,00	46 094,00
VAT %	23	23	23	23
Cena brutto PLN	47 966,31	48 721,53	56 224,53	56 695,62
GR	A			

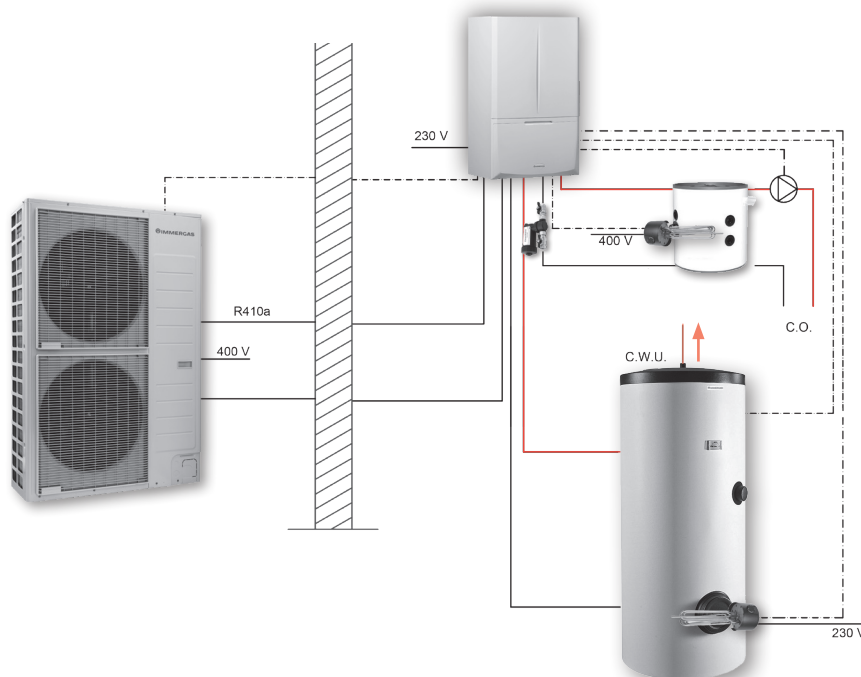


ZESTAWY Z POMPĄ CIEPŁA TYPU SPLIT - MAGIS PRO V2 T I



- Kompletny system dedykowany dla domów nowych i modernizowanych.
- Grzałka elektryczna montowana w buforze pozwala na pokrycie niedoborów mocy pompy ciepła w przypadku ekstremalnie niskich temperatur powietrza zewnętrznego.
- Zasobnik serii OKC NTR/HP z grzałką elektryczną 2,5 kW pozwala na zapewnienie komfortu c.w.u. Seria zasobników charakteryzuje się węzownicą o zwiększonej powierzchni wymiany ciepła co przekłada się na efektywniejszą wydajność działania całego układu w trybie przygotowania c.w.u.
- Bufor ciepła serii NAD V1 w komplecie powiększa pojemność instalacji hydraulicznej budynku, magazynując energię konieczną do odszraniania parownika pompy ciepła. Bufor ciepła zapewnia prawidłową pracę układu. Możliwość wykorzystania bufora jako sprzęgła hydraulicznego, przystosowany jest do montażu na ścianie lub podłodze. Przystosowany do magazynowania wody lodowej.
- Filtr magnetyczny „CleanWater” chroni instalację centralnego ogrzewania przed osadami i zanieczyszczeniami oraz wydłuża żywotność wymiennika pompy ciepła.
- **Możliwość bezpłatnego przedłużenia ochrony gwarancyjnej na pompę ciepła nawet do 5 lat. Zasobnik i bufor objęte są 5-letnią ochroną gwarancyjną.**

Kod zestawu	99000153	99000154	99000155
Nazwa zestawu	MAGIS PRO 12 V2 T I M300 B100	MAGIS PRO 14 V2 T I M300 B250	MAGIS PRO 16 V2 T I M300 B250
Pompa ciepła	MAGIS PRO 12 V2 T I	MAGIS PRO 14 V2 T I	MAGIS PRO 16 V2 T I
Bufor c.o.	NAD 100 V1	NAD 250 V1	
Zasobnik c.w.u.	OKC 300 NTR/HP		
Grzałka c.o.	TJ 6/4"- 6,0 kW, 400 V		
Grzałka c.w.u.	REU 18-2,5 kW, 230 V		
Pozostałe elementy zestawu	Sonda NTC zasobnika, Filtr magnetyczny CleanWater z zaworami odcinającymi GW 1" Zestaw ochrony antyzamrożeniowej do jednostki zewnętrznej		
Cena netto PLN	55 124,00	61 589,00	62 139,00
VAT %	23	23	23
Cena brutto PLN	67 802,52	75 754,47	76 430,97
GR	A		

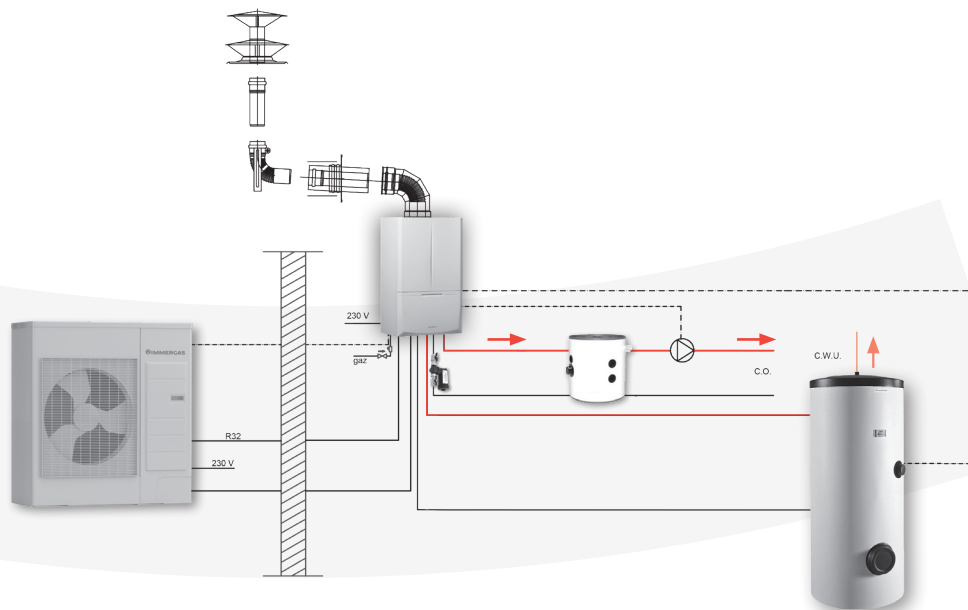


ZESTAWY Z HYBRYDOWĄ POMPĄ CIEPŁA TYPU SPLIT - MAGIS COMBO PLUS V2



- Kompletny system łączący w jednej obudowie pompę ciepła wraz z kondensacyjnym kotłem gazowym. Dzięki takiemu rozwiązaniu urządzenie jest w stanie w całości pokryć zapotrzebowanie budynku na moc grzewczą oraz produkcję c.w.u.
- System szczególnie dedykowany do budynków nowych jak i modernizowanych.
- Automatyka Magis COMBO zarządza pracą systemu, wybierając do pracy źródło ciepła w zależności od temperatury powietrza zewnętrznego.
- Zasobnik serii OKC NTR/HP pozwala na zapewnienie komfortu c.w.u. Seria zasobników charakteryzuje się węzownią o zwiększonej powierzchni wymiany ciepła co przekłada się na efektywniejszą wydajność działania całego układu w trybie przygotowania c.w.u. W przypadku dużego zapotrzebowania lub niskich temperatur powietrza zewnętrznego komfort c.w.u. gwarantuje zintegrowany kocioł gazowy o mocy 27 kW.
- Bufor ciepła serii NAD V1 w komplecie powiększa pojemność instalacji hydraulicznej budynku, magazynując energię konieczną do odszraniania parownika pompy ciepła. Bufor ciepła zapewnia prawidłową pracę układu. Możliwość wykorzystania bufora jako sprzęgła hydraulicznego, przystosowany jest do montażu na ścianie lub podłodze. Przystosowany do magazynowania wody lodowej.
- Filtr magnetyczny „CleanWater” chroni instalację centralnego ogrzewania przed osadami i zanieczyszczeniami oraz wydłuża żywotność wymiennika pompy ciepła.
- **Możliwość bezpłatnego przedłużenia ochrony gwarancyjnej na pompę ciepła nawet do 5 lat. Zasobnik i bufor objęte są 5-letnią ochroną gwarancyjną.**

Kod zestawu	99000156	99000170	99000171	99000137
Nazwa zestawu	MAGIS COMBO 4 PLUS V2 M200 B50	MAGIS COMBO 6 PLUS V2 M250 B50	MAGIS COMBO 9 PLUS V2 M250 B50	MAGIS COMBO 9 PLUS V2 M300 B50
Pompa ciepła	MAGIS COMBO 4 PLUS V2	MAGIS COMBO 6 PLUS V2	MAGIS COMBO 9 PLUS V2	
Bufor c.o.	NAD 50 V1			
Zasobnik c.w.u.	OKC 200 NTR/HP	OKC 250 NTR/HP	OKC 300 NTR/HP	
Pozostałe elementy zestawu	Sonda NTC zasobnika, Filtr magnetyczny CleanWater z zaworami odcinającymi GW 1 Zestaw ochrony antyzamrozeniowej do jednostki zewnętrznej (dotyczy modeli Magis COMBO 4/6 V2, w modelu Magis COMBO 9 V2 - fabrycznie zamontowany kabel grzewczy) Zestaw "S" 60/100 - srebrny Rura prosta Ø60-1 m stal nierdzewna - 6 szt. Opaska centrująca dla rury Ø60 - 3 szt.			
Cena netto PLN	46 061,00	50 126,00	52 202,00	52 585,00
VAT %	23	23	23	23
Cena brutto PLN	56 655,03	61 654,98	64 208,46	64 679,55
GR	A			

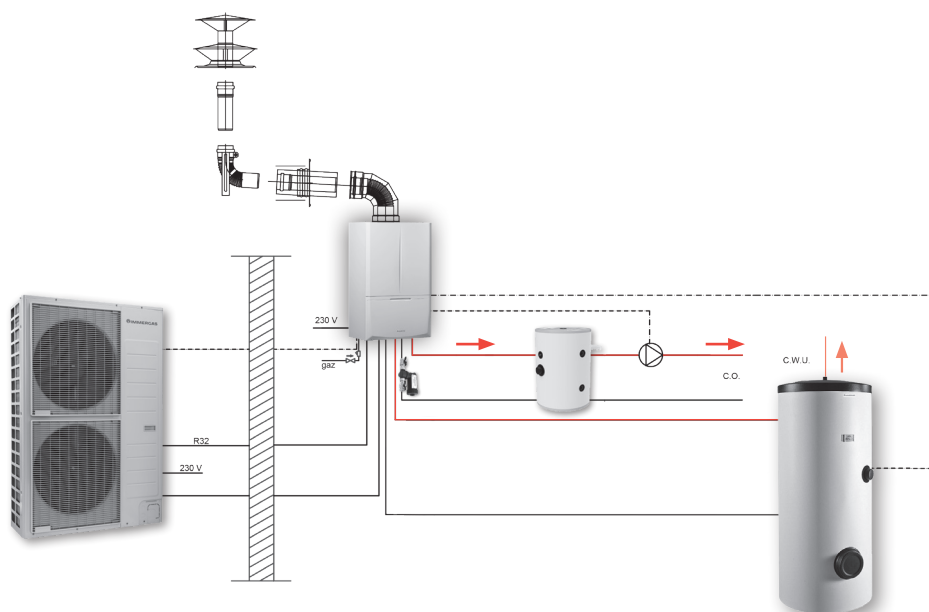


ZESTAWY Z HYBRYDOWĄ POMPĄ CIEPŁA TYPU SPLIT - MAGIS COMBO PLUS V2 T I



- Układ łączący w jednej obudowie pompę ciepła wraz z kondensacyjnym kotłem gazowym. Dzięki takiemu rozwiązaniu urządzenie jest w stanie w całości pokryć zapotrzebowanie budynku na moc grzewczą oraz produkcję c.w.u.
- Automatyka Magis COMBO zarządza pracą systemu, wybierając do pracy źródło ciepła w zależności od temperatury powietrza zewnętrznego.
- Zasobnik serii OKC NTR/HP pozwala na zapewnienie komfortu c.w.u. Seria zasobników charakteryzuje się wężownicą o zwiększonej powierzchni wymiany ciepła co przekłada się na efektywniejszą wydajność działania całego układu w trybie przygotowania c.w.u. W przypadku dużego zapotrzebowania lub niskich temperatur powietrza zewnętrznego komfort c.w.u. gwarantuje zintegrowany kocioł gazowy o mocy 32 kW.
- Bufor ciepła serii NAD V1 w komplecie powiększa pojemność instalacji hydraulicznej budynku, magazynując energię konieczną do odszraniania parownika pompy ciepła. Możliwość wykorzystania bufora jako sprzęgła hydraulicznego, przystosowany jest do montażu na ścianie lub podłodze. Przystosowany do magazynowania wody lodowej.
- Filtr magnetyczny „CleanWater” chroni instalację centralnego ogrzewania przed osadami i zanieczyszczeniami oraz wydłuża żywotność wymiennika pompy ciepła.
- **Możliwość bezpłatnego przedłużenia ochrony gwarancyjnej na pompę ciepła nawet do 5 lat. Zasobnik i bufor objęte są 5-letnią ochroną gwarancyjną.**

Kod zestawu	99000159	99000160	99000161
Nazwa zestawu	MAGIS COMBO 12 PLUS V2 T I M300 B100	MAGIS COMBO 14 PLUS V2 T I M300 B250	MAGIS COMBO 16 PLUS V2 T I M300 B250
Pompa ciepła	MAGIS COMBO 12 PLUS V2 T I	MAGIS COMBO 14 PLUS V2 T I	MAGIS COMBO 16 PLUS V2 T I
Bufor c.o.	NAD 100 V1	NAD 250 V1	
Zasobnik c.w.u.	OKC 300 NTR/HP		
Pozostałe elementy zestawu	Sonda NTC zasobnika, Filtr magnetyczny CleanWater z zaworami odcinającymi GW 1 Zestaw ochrony antyzamrożeniowej do jednostki zewnętrznej Zestaw "S" 60/100 - srebrny Rura prosta Ø60-1 m stal nierdzewna - 6 szt. Opaska centrująca dla rury Ø60 - 3 szt.		
Cena netto PLN	62 245,00	67 159,00	69 357,00
VAT %	23	23	23
Cena brutto PLN	76 561,35	82 605,57	85 309,11
GR	A		

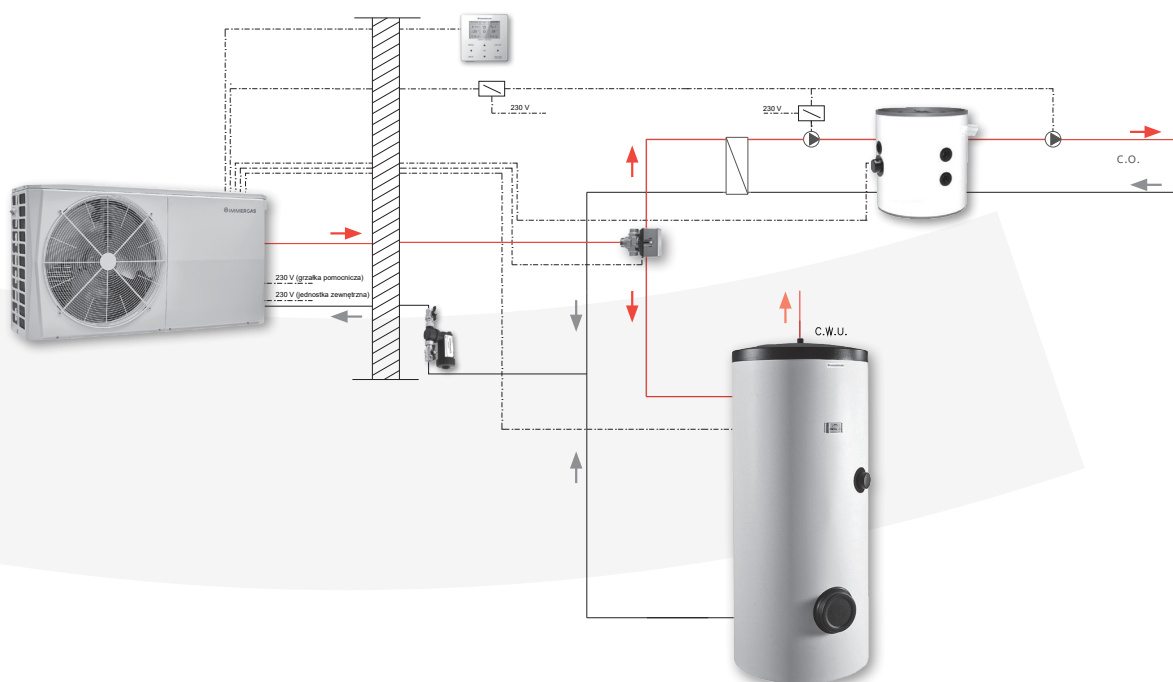


ZESTAWY Z POMPĄ CIEPŁA TYPU MONOBLOK - MAGIS M EH



- Kompletny system dedykowany dla budynków nowych i modernizowanych.
- Grzałka elektryczna zainstalowana w jednostce zewnętrznej pozwala na pokrycie niedoborów mocy pompy ciepła w przypadku ekstremalnie niskich temperatur powietrza zewnętrznego.
- Zasobnik serii OKC NTR/HP pozwala na zapewnienie komfortu c.w.u. Seria zasobników charakteryzuje się węzownią o zwiększonej powierzchni wymiany ciepła co przekłada się na efektywniejszą wydajność działania całego układu w trybie przygotowania c.w.u.
- Bufor ciepła serii NAD V1 w komplecie powiększa pojemność instalacji hydraulicznej budynku, magazynując energię konieczną do odszraniania parownika pompy ciepła. Bufor ciepła zapewnia prawidłową pracę układu. Możliwość wykorzystania bufora jako sprzęgła hydraulicznego, przystosowany jest do montażu na ścianie lub podłodze. Przystosowany do magazynowania wody lodowej.
- Filtr magnetyczny „CleanWater” chroni instalację centralnego ogrzewania przed osadami i zanieczyszczeniami oraz wydłuża żywotność wymiennika pompy ciepła.
- Możliwość bezpłatnego przedłużenia ochrony gwarancyjnej na pompę ciepła nawet do 5 lat. Zasobnik i bufor objęte są 5-letnią ochroną gwarancyjną.

Kod zestawu	99000177	99000178	99000179	99000316
Nazwa zestawu	MAGIS M4 EH200 B50	MAGIS M6 EH200 B50	MAGIS M8 EH250 B100	MAGIS M8 EH300 B100
Pompa ciepła	MAGIS M4 EH3	MAGIS M6 EH3	MAGIS M8 EH3	
Bufor c.o.	NAD 50 V1		NAD 100 V1	
Zasobnik c.w.u.	OKC 200 NTR/HP		OKC 250 NTR/HP	OKC 300 NTR/HP
Grzałka c.o. / c.w.u.	Wbudowana, 3 kW			
Zestaw podłączniowy	do MAGIS M4-6 (1")		do MAGIS M8-30 (1 1/4")	
Pozostałe elementy zestawu	Zawór trójdrogowy przełączający do c.w.u. Sonda NTC dla MAGIS M Filtr magnetyczny CleanWater z zaworami odcinającymi GW 1" Zestaw ochrony antyzamrożeniowej tacy ociekowej - do jednostki zewnętrznej (fabrycznie zainstalowany w jednostce zewnętrznej)			
Cena netto PLN	35 494,00	36 323,00	39 976,00	40 561,00
VAT %	23	23	23	23
Cena brutto PLN	43 657,62	44 677,29	49 170,48	49 890,03
GR	A			

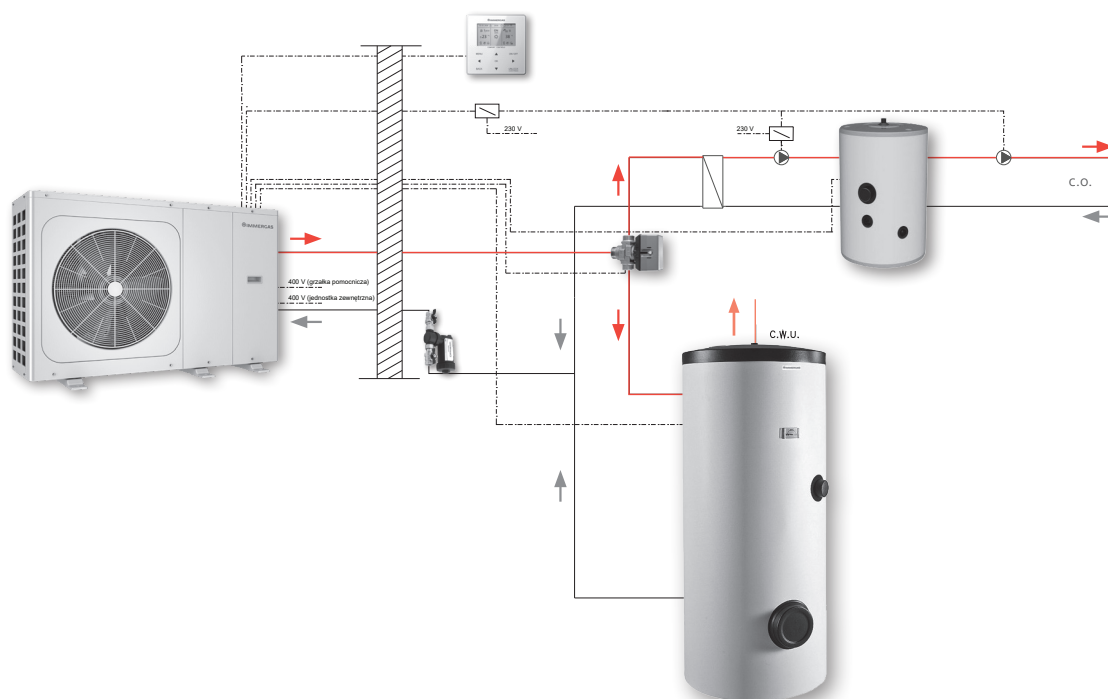


ZESTAWY Z POMPĄ CIEPŁĄ TYPU MONOBLOK - MAGIS M EH



- Kompletny system dedykowany dla budynków nowych i modernizowanych.
- Grzałka elektryczna o mocy 9 kW pozwala na pokrycie niedoborów mocy pompy ciepła w przypadku ekstremalnie niskich temperatur powietrza zewnętrznego.
- Zasobnik serii OKC NTR/HP pozwala na zapewnienie komfortu c.w.u. Seria zasobników charakteryzuje się wężownicą o zwiększonej powierzchni wymiany ciepła co przekłada się na efektywniejszą wydajność działania całego układu w trybie przygotowania c.w.u.
- Bufor ciepła serii NAD V1 w komplecie powiększa pojemność instalacji hydraulicznej budynku, magazynując energię konieczną do odszraniania parownika pompy ciepła. Bufor ciepła zapewnia prawidłową pracę układu. Możliwość wykorzystania bufora jako sprzęgła hydraulicznego, przystosowany jest do montażu na ścianie lub podłodze. Przystosowany do magazynowania wody lodowej.
- Filtr magnetyczny „CleanWater” chroni instalację centralnego ogrzewania przed osadami i zanieczyszczeniami oraz wydłuża żywotność wymiennika pompy ciepła.
- **Możliwość bezpłatnego przedłużenia ochrony gwarancyjnej na pompę ciepła nawet do 5 lat. Zasobnik i bufor objęte są 5-letnią ochroną gwarancyjną.**

Kod zestawu	99000180	99000181	99000182
Nazwa zestawu	MAGIS M12 EH300 B100	MAGIS M14 EH300 B100	MAGIS M16 EH300 B100
Pompa ciepła	MAGIS M12 T EH9	MAGIS M14 T EH9	MAGIS M16 T EH9
Bufor c.o.	NAD 100 V1		
Zasobnik c.w.u.	OKC 300 NTR/HP		
Grzałka c.o./c.w.u.	Wbudowana, 9 kW		
Pozostałe elementy zestawu	Zestaw podłączeniowy do MAGIS M8-30 (1 1/4") Zawór trójdrogowy przelotowy do c.w.u. Sonda NTC dla MAGIS M Filtr magnetyczny CleanWater z zaworami odcinającymi GW 1 Zestaw ochrony antyzamrożeniowej tacy ociekowej - do jednostki zewnętrznej (fabrycznie zainstalowany w jednostce zewnętrznej)		
Cena netto PLN	48 926,00	50 407,00	50 866,00
VAT %	23	23	23
Cena brutto PLN	60 178,98	62 000,61	62 565,18
GR	A		



MAGIS HERCULES PRO MINI- SPLITOWE POMPY CIEPŁA POWIETRZE - WODA

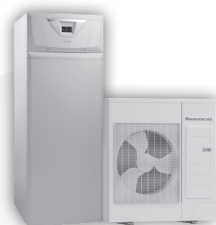


Powietrzna pompa ciepła typu split składająca się z jednostki zewnętrznej oraz jednostki wewnętrznej z wbudowanym buforem c.o. oraz zasobnikiem c.w.u.

- Oszczędność miejsca - kompaktowe rozmiary, główne elementy hydrauliczne umieszczone w jednostce wewnętrznej
- Szybki i łatwy montaż dzięki wbudowanemu zasobnikowi 171 l oraz buforowi 25 l,
- Zaimplementowane naczynie przeponowe c.o. oraz c.w.u.
- Najwyższa klasa efektywności energetycznej: A+++ dla temp. zasilania 35°C, A++ dla temp. zasilania 55°C (zwiększone finansowanie w programie „Czyste Powietrze”)
- Szeroki zakres pracy pompy ciepła; maksymalna temperatura zasilania instalacji do 65°C; praca do temperatury zewnętrznej nawet -25°C oraz modulacja mocy sprężarki od 30÷100% zapewnia dopasowanie mocy pompy ciepła do aktualnych potrzeb budynku
- Automatyka w standardzie przystosowana do sterowania 2 strefami grzewczymi, w tym jednej z mieszaczem (z możliwością rozbudowy do 3 strefy z mieszaczem)
- Możliwość pracy w trybie grzania lub chłodzenia w oparciu o pracę pogodową
- Możliwość współpracy z instalacją PV
- Ekologiczny czynnik chłodniczy o obniżonym oddziaływaniu na środowisko: **R32**
- Możliwość zdalnej obsługi z użyciem aplikacji wi-fi Dominus
- **Bezpłatne pierwsze uruchomienie pompy ciepła**
- **Możliwość bezpłatnego przedłużenia ochrony gwarancyjnej na pompę ciepła nawet do 5 lat.**

MAGIS HERCULES PRO MINI 6 EH					
	A+		35°C A+++		55°C A++
MAGIS HERCULES PRO MINI 9 EH					
	A		35°C A+++		55°C A++

Kod	Nazwa	Cena netto PLN	VAT %	Cena brutto PLN	GR
3.034095	MAGIS HERCULES PRO MINI 6 EH Moc grzewcza : 6,00 kW Moc chłodnicza: 6,50 kW COP: 4,92 EER: 4,42 Zasobnik 171 l, bufor 25 l	45 700,00	23	56 211,00	A
3.034096	MAGIS HERCULES PRO MINI 9 EH Moc grzewcza : 9,00 kW Moc chłodnicza: 8,70 kW COP: 4,81 EER: 4,12 Zasobnik 171 l, bufor 25 l Fabrycznie zainstalowany przewód grzewczy tacy ociekowej	49 500,00	23	60 885,00	

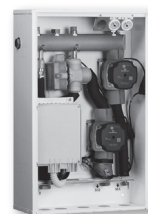


Warunki w trybie ogrzewania: powrót/zasilanie 30/35°C, zewnętrzna temperatura powietrza 7°C db / 6°C wb. Wydajność zgodna z EN 14511.

Warunki w trybie chłodzenia: powrót/zasilanie 23/18°C, zewnętrzna temperatura powietrza 35°C. Wydajność zgodna z EN 14511.

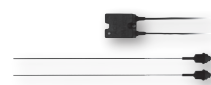
AKCESORIA DODATKOWE DO MAGIS HERCULES PRO MINI

Kod	Nazwa	Cena netto PLN	VAT %	Cena brutto PLN	GR
3.026301	<p>HYDRAULICZNY ROZDZIELACZ STEFOWY do współpracy z Magis PRO/COMBO 4-6-9 V2 oraz Magis Hercules PRO Mini 6-9 EH</p> <p>Moduł wysoka / niska temperatura</p> <p>Przystosowany do pracy w trybie ogrzewania i chłodzenia. Do obsługi jednej strefy wysokiej temperatury (grzejniki) i jednej strefy niskiej temperatury (ogrzewanie podłogowe). Zawiera: sprzętło, pompy, sondę NTC zasilania i zawór mieszający dla strefy niskiej temperatury</p>	8 982,00	23	11 047,86	
3.032264 *	<p>HYDRAULICZNY ROZDZIELACZ STEFOWY do współpracy z Magis PRO/COMBO 4-6-9 V2 oraz Magis Hercules PRO Mini 6-9 EH</p> <p>Moduł dwustrefowy</p> <p>Przystosowany wyłącznie do pracy w trybie ogrzewania. Do obsługi dwóch niezależnych stref wysokiej (grzejniki) lub dwóch stref niskiej temperatury (ogrzewanie podłogowe). Zawiera: sprzętło i pompy dla każdej ze stref.</p>	4 461,00	23	5 487,03	
3.032265 *	<p>HYDRAULICZNY ROZDZIELACZ STEFOWY do współpracy z Magis PRO/COMBO 4-6-9 V2 oraz Magis Hercules PRO Mini 6-9 EH</p> <p>Moduł wysoka / niska temperatura</p> <p>Przystosowany wyłącznie do pracy w trybie ogrzewania. Do obsługi jednej strefy wysokiej temperatury (grzejniki) i jednej strefy niskiej temperatury (ogrzewanie podłogowe). Zawiera: sprzętło, pompy, sondę NTC zasilania i zawór mieszający dla strefy niskiej temperatury.</p>	5 761,00	23	7 086,03	A
3.033210 *	<p>ZESTAW SOLARNY do Magis Hercules PRO Mini</p> <p>Do połączenia instalacji solarnej z zasobnikiem c.w.u. pompy ciepła - montaż poza jednostką wewnętrzną PC. Zawiera: rury przyłączeniowe, zawory odcinające, czujniki temperatury, sterownik, pompę solarną oraz pompę obiegu wody, wymiennik płytowy, naczynie przeponowe 18l oraz zawór bezpieczeństwa 6 bar</p>	10 196,00	23	12 541,08	
3.033217 *	<p>ZESTAW RECYRKULACJI C.W.U. Z POMPĄ do Magis Hercules PRO Mini</p> <p>Do obsługi recyrkulacji wymaga się zastosowania 3.031943 ZESTAW PRZEKAŹNIKÓW</p>	1 249,00	23	1 536,27	
3.027385	<p>ZESTAW OCHRONY ANTYZAMROŹENIOWEJ przewód grzewczy do jednostki zewnętrznej Magis Hercules PRO Mini 6 EH (w wersji 9 EH jest zainstalowany fabrycznie)</p>	368,00	23	452,64	
3.020632	<p>ZAWÓR TRÓJDROGOWY PRZEŁĄCZAJĄCY</p> <p>Wykorzystywany w przypadku konieczności odseparowania obiegu grzewczego od chłodzącego.</p>	777,00	23	955,71	



* Towar na zamówienie

Kod	Nazwa	Cena netto PLN	VAT %	Cena brutto PLN	GR
3.025003 *	ZESTAW PODWÓJNEJ ANODY TYTANOWEJ	1 601,00	23	1 969,23	
1.033683	SONDA KONTAKTOWA Do odczytu temperatury dodatkowej strefy c.o.	68,00	23	83,64	
3.031943 *	ZESTAW PRZEKAŹNIKÓW Możliwość zarządzania zaworem lato/zima, pompą cyrkulacji lub osuszaczem powietrza.	352,00	23	432,96	A
3.031944*	ZESTAW ROZSZERZEŃ Do zarządzania trzecią strefą	2 228,00	23	2 740,44	
3.034183 *	MASKOWNICA PRZYŁĄCZY do Magis Hercules PRO Mini	408,00	23	501,84	A
3.026273	MODUŁ WI-FI DOMINUS moduł do zarządzania pompą ciepła przez Internet aplikacja w języku polskim do pobrania z Google Play / App Store zawiera sondę temperatury pomieszczenia do montażu w skrzynce elektrotechnicznej (szyna DIN)	2 144,00	23	2 637,12	
3.015266 *	SONDA TEMPERATURY ZEWNĘTRZNEJ do realizacji sterowania pogodowego, gdy konieczny jest pomiar z lokalizacji innej niż posadowienie jednostki zewnętrznej pompy ciepła	202,00	23	248,46	A
3.030863	PANEL STEROWANIA do Magis Hercules / Magis V2	1 044,00	23	1 284,12	
3.030992 *	CZUJNIK TEMPERATURY I WILGOTNOŚCI do Magis Hercules / Magis V2	1 029,00	23	1 265,67	



* Towar na zamówienie

MAGIS HERCULES PRO - SPLITOWE POMPY CIEPŁA POWIETRZE - WODA



Powietrzna pompa ciepła typu split składająca się z jednostki zewnętrznej oraz jednostki wewnętrznej z wbudowanym buforem c.o. oraz zasobnikiem c.w.u.

- Oszczędność miejsca - główne elementy hydrauliczne umieszczone w jednostce wewnętrznej
- Szybki i łatwy montaż dzięki wbudowanemu zasobnikowi 235 l oraz buforowi 45 l,
- Zaimplementowane naczynie przeponowe c.o. oraz c.w.u.
- Najwyższa klasa efektywności energetycznej: do A+++ dla temp. zasilania 35°C, A+ dla temp. zasilania 55°C (zwiększone finansowanie w programie „Czyste Powietrze”)
- Szeroki zakres pracy pompy ciepła; maksymalna temperatura zasilania instalacji do 65°C; praca do temperatury zewnętrznej nawet -25°C oraz modulacja mocy sprężarki od 30÷100% zapewnia dopasowanie mocy pompy ciepła do aktualnych potrzeb budynku
- Automatyka oraz konstrukcja urządzenia przystosowana do sterowania i obsługi 3 stref grzewczych, w tym dwóch z mieszaczem (po zastosowaniu dodatkowych akcesoriów)
- Możliwość pracy w trybie grzania lub chłodzenia w oparciu o pracę pogodową
- Możliwość współpracy z instalacją PV
- Fabrycznie zamontowana grzałka c.w.u. o mocy 2,3 kW (możliwość zamontowania drugiej grzałki 3.030862)
- Urządzenie nie zawiera grzałki c.o. Zalecane jest zastosowanie grzałki 3.030899.
- Wbudowany przewód grzewczy tacy ociekowej jednostki zewnętrznej
- Czynnik chłodniczy: **R410a**
- Możliwość zdalnej obsługi z użyciem aplikacji wi-fi Dominus
- **Bezpłatne pierwsze uruchomienie pompy ciepła**
- **Możliwość bezpłatnego przedłużenia ochrony gwarancyjnej na pompę ciepła nawet do 5 lat.**

MAGIS HERCULES PRO 12 T					
	XL	A		35°C	A+++
				55°C	A+
MAGIS HERCULES PRO 16 T					
	XL	A		35°C	A++
				55°C	A+

Kod	Nazwa	Cena netto PLN	VAT %	Cena brutto PLN	GR
3.030434 *	MAGIS HERCULES PRO 12 T Moc grzewcza : 12,0 kW Moc chłodnicza: 12,0 kW COP: 4,63 EER: 3,87 Zasilanie jednostki zew.: 400V, 3f Zasobnik 235 l, bufor 45 l	71 262,00	23	87 652,26	A
3.030436 *	MAGIS HERCULES PRO 16 T Moc grzewcza : 16,0 kW Moc chłodnicza: 15,0 kW COP: 4,26 EER: 3,62 Zasilanie jednostki zew.: 400V, 3f Zasobnik 235 l, bufor 45 l	77 265,00	23	95 035,95	



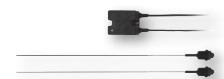
Warunki w trybie ogrzewania: powrót/zasilanie 30/35°C, zewnętrzna temperatura powietrza 7°C db / 6°C wb. Wydajność zgodna z EN 14511.

Warunki w trybie chłodzenia: powrót/zasilanie 23/18°C, zewnętrzna temperatura powietrza 35°C. Wydajność zgodna z EN 14511.

* Towar na zamówienie

AKCESORIA DODATKOWE DO MAGIS HERCULES PRO

Kod	Nazwa	Cena netto PLN	VAT %	Cena brutto PLN	GR
3.030943 *	ZESTAW STREFY 2-GIEJ MIESZAJĄCEJ do Magis Hercules PRO 12-16 Do montażu wewnątrz jednostki wewnętrznej. Zawiera rurki podłączeniowe, pompę obiegową oraz zawór mieszający.	4 063,00	23	4 997,49	
3.030944 *	ZESTAW STREFY 3-CIEJ MIESZAJĄCEJ do Magis Hercules PRO 12-16 Do montażu wewnątrz jednostki wewnętrznej. Zawiera zestaw rozszerzeń do zarządzania 3 strefą, rurki podłączeniowe, pompę obiegową oraz zawór mieszający.	5 633,00	23	6 928,59	
3.030857 *	ZESTAW SOLARNY DO MAGIS HERCULES PRO Do montażu w jednostce wewnętrznej. Zawiera: rurki przyłączeniowe, zawory odcinające, termostatyczny zawór mieszający, sondy temperatur, sterownik, pompę solarną oraz pompę obiegu wody, wymiennik płytowy, naczynie przeponowe 18l oraz zawór bezpieczeństwa 6 bar.	5 812,00	23	7 148,76	
3.030858 *	ZESTAW RECYRKULACJI C.W.U. Z POMPA do Magis Hercules PRO	1 111,00	23	1 366,53	A
3.030899 *	GRZAŁKA C.O. 3 kW Do montażu wewnątrz jednostki wewnętrznej. Możliwość montażu maksymalnie do 2 grzałek.	933,00	23	1 147,59	
3.030862 *	DODATKOWA GRZAŁKA C.W.U. 2,3 kW Do montażu w zbiorniku c.w.u. Możliwość montażu maksymalnie do 2 grzałek.	1 193,00	23	1 467,39	
3.020632	ZAWÓR TRÓJDROGOWY PRZEŁĄCZAJĄCY Wykorzystywany w przypadku konieczności odseparowania obiegu grzewczego od chłodzącego.	777,00	23	955,71	
3.025003 *	ZESTAW PODWÓJNEJ ANODY TYTANOWEJ	1 601,00	23	1 969,23	



* Towar na zamówienie

1. POMPY CIEPŁA

MAGIS HERCULES PRO - SPLITOWE POMPY CIEPŁA POWIETRZE - WODA

Kod	Nazwa	Cena netto PLN	VAT %	Cena brutto PLN	GR
3.026273	MODUŁ WI-FI DOMINUS moduł do zarządzania pompą ciepła przez Internet aplikacja w języku polskim do pobrania z Google Play / App Store zawiera sondę temperatury pomieszczenia do montażu w skrzynce elektrotechnicznej (szyna DIN)	2 144,00	23	2 637,12	A
3.030863	PANEL STEROWANIA do Magis Hercules / Magis V2	1 044,00	23	1 284,12	
3.030992 *	CZUJNIK TEMPERATURY I WILGOTNOŚCI do Magis Hercules / Magis V2	1 029,00	23	1 265,67	
3.015266 *	SONDA TEMPERATURY ZEWNĘTRZNEJ do realizacji sterowania pogodowego, gdy konieczny jest pomiar z lokalizacji innej niż posadowienie jednostki zewnętrznej pompy ciepła	202,00	23	248,46	



* Towar na zamówienie

MAGIS PRO V2 - SPLITOWE POMPY CIEPŁA POWIETRZE - WODA



- Najwyższa klasa efektywności energetycznej: A+++ dla temp. zasilania 35°C, A++ dla temp. zasilania 55°C (zwiększone finansowanie w programie „Czyste Powietrze”)
- Wysoki współczynnik COP w warunkach A7/W35 na poziomie 4,81-5,2
- Maksymalna temperatura zasilania instalacji do 65°C
- Praca pompy ciepła do temperatury zewnętrznej nawet -25°C
- Modulacja mocy od 30÷100% zapewnia dopasowanie mocy pompy ciepła do aktualnych potrzeb budynku
- Stabilna praca systemu przy możliwie najniższych kosztach eksploatacji
- Automatyka w standardzie przystosowana do sterowania 2 strefami grzewczymi, w tym jednej z mieszaczem (z możliwością rozbudowy do 3 strefy z mieszaczem)
- Wbudowany zawór 3-drogowy z napędem pozwala na bezpośrednie podłączenie zasobnika c.w.u.
- Możliwość pracy w trybie grzania lub chłodzenia w oparciu o pracę pogodową
- Wysoka wydajność grzewcza urządzenia w ekstremalnie niskich temperaturach powietrza zewnętrznego
- Urządzenie nie zawiera grzałki c.o. Zalecane jest zastosowanie grzałki 3.030991 (max. 1 szt.)
- Współpraca z instalacją PV
- Czynnik chłodniczy: R32
- **Bezpłatne pierwsze uruchomienie pompy ciepła**
- **Możliwość bezpłatnego przedłużenia ochrony gwarancyjnej na pompę ciepła nawet do 5 lat.**

MAGIS PRO 4/6/9 V2



Kod	Nazwa	Cena netto PLN	VAT %	Cena brutto PLN	GR
3.030606	MAGIS PRO 4 V2 Moc grzewcza : 4,4 kW Moc chłodnicza: 5,00 kW COP: 5,20 EER: 4,59	26 339,00	23	32 396,97	
3.030607	MAGIS PRO 6 V2 Moc grzewcza : 6,00 kW Moc chłodnicza: 6,50 kW COP: 4,92 EER: 4,42	26 953,00	23	33 152,19	A
3.030608	MAGIS PRO 9 V2 Moc grzewcza : 9,00 kW Moc chłodnicza: 8,70 kW COP: 4,81 EER: 4,12 Fabrycznie zainstalowany przewód grzewczy tacy ociekowej	31 969,00	23	39 321,87	



Warunki w trybie ogrzewania: powrót/zasilanie 30/35°C, zewnętrzna temperatura powietrza 7°C db / 6°C wb. Wydajność zgodna z EN 14511.

Warunki w trybie chłodzenia: powrót/zasilanie 23/18°C, zewnętrzna temperatura powietrza 35°C. Wydajność zgodna z EN 14511.

MAGIS PRO V2 T I - SPLITOWE POMPY CIEPŁA POWIETRZE - WODA

- Najwyższa klasa efektywności energetycznej: A+++ dla temp. zasilania 35°C, A++ dla temp. zasilania 55°C
- Wysoki współczynnik COP w warunkach A7/W35 na poziomie 4,20-4,63
- Maksymalna temperatura zasilania instalacji do 55°C
- Praca pompy ciepła do temperatury zewnętrznej nawet -25°C
- Modułacja mocy od 30÷100% zapewnia dopasowanie mocy pompy ciepła do aktualnych potrzeb budynku
- Stabilna praca systemu przy możliwie najniższych kosztach eksploatacji
- Automatyka w standardzie przystosowana do sterowania 2 strefami grzewczymi, w tym jednej z mieszaczem (z możliwością rozbudowy do 3 strefy z mieszaczem)
- Fabrycznie zainstalowany przewód grzewczy tacy ociekowej
- Wbudowany zawór 3-drogowy z napędem pozwala na bezpośrednie podłączenie zasobnika c.w.u.
- Możliwość pracy w trybie grzania lub chłodzenia w oparciu o pracę pogodową
- Wysoka wydajność grzewcza urządzenia w ekstremalnie niskich temperaturach powietrza zewnętrznego.
- Urządzenie nie zawiera grzałki c.o. Zalecane jest zastosowanie grzałki 3.030991 (max. 2 szt.)
- Współpraca z instalacją PV
- Czynnik chłodniczy: R410A
- **Bezpłatne pierwsze uruchomienie pompy ciepła**
- **Możliwość bezpłatnego przedłużenia ochrony gwarancyjnej na pompę ciepła nawet do 5 lat.**



MAGIS PRO 12/14/16 V2 T I



Kod	Nazwa		Cena netto PLN	VAT %	Cena brutto PLN	GR
3.030666	MAGIS PRO 12 V2 T I trójfazowa	Moc grzewcza: 12,0 kW Moc chłodnicza: 12,0 kW COP: 4,63 EER: 3,87	40 082,00	23	49 300,86	
3.030667	MAGIS PRO 14 V2 T I trójfazowa	Moc grzewcza: 14,0 kW Moc chłodnicza: 14,0 kW COP: 4,44 EER: 3,68	44 887,00	23	55 211,01	A
3.030668	MAGIS PRO 16 V2 T I trójfazowa	Moc grzewcza: 16,0 kW Moc chłodnicza: 15,0 kW COP: 4,20 EER: 3,62	45 437,00	23	55 887,51	



Warunki w trybie ogrzewania: powrót/zasilanie 30/35°C, zewnętrzna temperatura powietrza 7°C db / 6°C wb. Wydajność zgodna z EN 14511.

Warunki w trybie chłodzenia: powrót/zasilanie 23/18°C, zewnętrzna temperatura powietrza 35°C. Wydajność zgodna z EN 14511.

* Towar na zamówienie

MAGIS COMBO V2 - HYBRYDOWE SPLITOWE POMPY CIEPŁA POWIETRZE - WODA



- Urządzenie hybrydowe łączące pompę ciepła typu SPLIT z kondensacyjnym kotłem gazowym pozwalające na pokrycie zapotrzebowania na moc grzewczą do 24 kW.
- Wysoka klasa efektywności Energetycznej A+++ dla temp. zasilania 35°C, A++ dla temp. zasilania 55°C (zwiększone finansowanie w programie „Czyste Powietrze”).
- Wysoki współczynnik COP pompy ciepła w warunkach A7/W35 na poziomie 4,81÷5,2.
- **Model dwufunkcyjny - produkcja c.w.u. w sposób przepływowy (wymiennik wtórny c.w.u.).**
- Modulacja mocy zapewnia dopasowanie mocy pompy ciepła oraz kotła gazowego do aktualnych potrzeb budynku.
- Stabilna praca systemu przy możliwie najniższych kosztach eksploatacji.
- Automatyka w standardzie przystosowana do sterowania 2 strefami grzewczymi, w tym jednej z mieszaczem (z możliwością rozbudowy do 3 strefy z mieszaczem).
- Możliwość pracy w trybie grzania lub chłodzenia w oparciu o pracę pogodową.
- Współpraca z instalacją PV.
- Czynnik chłodniczy: R32.
- Kocioł kondensacyjny przystosowany do zasilania gazem GZ50 lub propanem technicznym.
- **Bezpłatne pierwsze uruchomienie pompy ciepła.**
- **Możliwość bezpłatnego przedłużenia ochrony gwarancyjnej na pompę ciepła do 5 lat.**

MAGIS COMBO 4/6/9 V2



Kod	Nazwa		Cena netto PLN	VAT %	Cena brutto PLN	GR
3.030609 *	MAGIS COMBO 4 V2	Moc grzewcza: 4,4 kW Moc chłodnicza: 5,00 kW COP: 5,20 EER: 4,59	34 768,00	23	42 764,64	A
3.030611 *	MAGIS COMBO 6 V2	Moc grzewcza: 6,00 kW Moc chłodnicza: 6,50 kW COP: 4,92 EER: 4,42	35 529,00	23	43 700,67	
3.030613 *	MAGIS COMBO 9 V2	Moc grzewcza: 9,00 kW Moc chłodnicza: 8,70 kW COP: 4,81 EER: 4,12 Fabrycznie zainstalowany przewód grzewczy tacy ociekowej	40 320,00	23	49 593,60	



3.027730	Zestaw przebrojeniowy na gaz GZ 41,5 (Lw)	54,00	23	66,42	A
3.019208	Zestaw przebrojeniowy na propan techniczny	74,00	23	91,02	

Warunki w trybie ogrzewania: powrót/zasilanie 30/35°C, zewnętrzna temperatura powietrza 7°C db / 6°C wb. Wydajność zgodna z EN 14511.

Warunki w trybie chłodzenia: powrót/zasilanie 23/18°C, zewnętrzna temperatura powietrza 35°C. Wydajność zgodna z EN 14511.

* Towar na zamówienie

MAGIS COMBO V2 T I - HYBRYDOWE SPLITOWE POMPY CIEPŁA POWIETRZE - WODA



- Urządzenie hybrydowe łączące pompę ciepła typu SPLIT z kondensacyjnym kotłem gazowym o mocy nominalnej 32 kW.
- Klasa efektywności energetycznej A+++ dla temp. zasilania 35°C i A++ dla temp. zasilania 55°C.
- Współczynnik COP pompy ciepła w warunkach A7/W35 na poziomie 4,20-4,63.
- **Model dwufunkcyjny - produkcja c.w.u. w sposób przepływowo (wymiennik wtórny c.w.u.).**
- Modułacja mocy zapewnia dopasowanie mocy pompy ciepła oraz kotła gazowego do aktualnych potrzeb budynku.
- Stabilna praca systemu przy możliwie najniższych kosztach eksploatacji.
- Automatyka w standardzie przystosowana do sterowania 2 strefami grzewczymi, w tym jednej z mieszaczem (z możliwością rozbudowy do 3 strefy z mieszaczem).
- Fabrycznie zainstalowany przewód grzewczy tacy ociekowej
- Możliwość pracy w trybie grzania lub chłodzenia w oparciu o pracę pogodową.
- Współpraca z instalacją PV.
- Czynnik chłodniczy: R410A.
- Kocioł kondensacyjny przystosowany do zasilania gazem GZ50 lub propanem technicznym.
- **Bezpłatne pierwsze uruchomienie pompy ciepła.**
- **Możliwość bezpłatnego przedłużenia ochrony gwarancyjnej na pompę ciepła nawet do 5 lat.**

MAGIS COMBO 12/14/16 V2 T I



Kod	Nazwa		Cena netto PLN	VAT %	Cena brutto PLN	GR
3.030825 *	MAGIS COMBO 12 V2 T I	Moc grzewcza: 12,0 kW Moc chłodnicza: 12,0 kW COP: 4,63 EER: 3,87 Zasilanie: 3F, 400V	48 052,00	23	59 103,96	
3.030826 *	MAGIS COMBO 14 V2 T I	Moc grzewcza: 14,0 kW Moc chłodnicza: 14,0 kW COP: 4,44 EER: 3,68 Zasilanie: 3F, 400V	53 593,00	23	65 919,39	A
3.030827 *	MAGIS COMBO 16 V2 T I	Moc grzewcza: 16,0 kW Moc chłodnicza: 15,0 kW COP: 4,20 EER: 3,62 Zasilanie: 3F, 400V	53 593,00	23	65 919,39	
3.019208	Zestaw przebrojeniowy na propan techniczny		74,00	23	91,02	



Warunki w trybie ogrzewania: powrót/zasilanie 30/35°C, zewnętrzna temperatura powietrza 7°C db / 6°C wb. Wydajność zgodna z EN 14511.

Warunki w trybie chłodzenia: powrót/zasilanie 23/18°C, zewnętrzna temperatura powietrza 35°C. Wydajność zgodna z EN 14511.

* Towar na zamówienie

MAGIS COMBO PLUS V2 - HYBRYDOWE SPLITOWE POMPY CIEPŁA POWIETRZE - WODA



- Urządzenie hybrydowe łączące pompę ciepła typu split z kondensacyjnym kotłem gazowym pozwalające na pokrycie zapotrzebowania na moc grzewczą do 24 kW
- Wysoka klasa efektywności energetycznej A+++ dla temp. zasilania 35°C, A++ dla temp. Zasilania 55°C (zwiększone finansowanie w programie „czyste powietrze”)
- Wysoki współczynnik cop pompy ciepła w warunkach A7/W35 na poziomie 4,81÷5,2
- **Wersja jednofunkcyjna - wbudowany zawór 3-drogowy z napędem pozwala na bezpośrednie podłączenie zasobnika c.w.u.**
- Modułacja mocy zapewnia dopasowanie mocy pompy ciepła oraz kotła gazowego do aktualnych potrzeb budynku
- Stabilna praca systemu przy możliwie najniższych kosztach eksploatacji
- Automatyka w standardzie przystosowana do sterowania 2 strefami grzewczymi, w tym jednej z mieszaczem (z możliwością rozbudowy do 3 strefy z mieszaczem)
- Możliwość pracy w trybie grzania lub chłodzenia w oparciu o pracę pogodową
- Współpraca z instalacją PV
- Czynnik chłodniczy: R32
- Kocioł kondensacyjny przystosowany do zasilania gazem GZ50 lub propanem technicznym
- **Bezpłatne pierwsze uruchomienie pompy ciepła**
- **Możliwość bezpłatnego przedłużenia ochrony gwarancyjnej na pompę ciepła nawet do 5 lat.**

MAGIS COMBO 4/6/9 PLUS V2



Kod	Nazwa		Cena netto PLN	VAT %	Cena brutto PLN	GR
3.030615	MAGIS COMBO 4 PLUS V2	Moc grzewcza: 4,4 kW Moc chłodnicza: 5,00 kW COP: 5,20 EER: 4,59	34 768,00	23	42 764,64	A
3.030617	MAGIS COMBO 6 PLUS V2	Moc grzewcza: 6,00 kW Moc chłodnicza: 6,50 kW COP: 4,92 EER: 4,42	37 876,00	23	46 587,48	
3.030619	MAGIS COMBO 9 PLUS V2	Moc grzewcza: 9,00 kW Moc chłodnicza: 8,70 kW COP: 4,81 EER: 4,12 Fabrycznie zainstalowany przewód grzewczy tacy ociekowej	40 320,00	23	49 593,60	



Warunki w trybie ogrzewania: powrót/zasilanie 30/35°C, zewnętrzna temperatura powietrza 7°C db / 6°C wb. Wydajność zgodna z EN 14511.

Warunki w trybie chłodzenia: powrót/zasilanie 23/18°C, zewnętrzna temperatura powietrza 35°C. Wydajność zgodna z EN 14511.

* Towar na zamówienie

MAGIS COMBO PLUS V2 T I - HYBRYDOWE SPLITOWE POMPY CIEPŁA POWIETRZE - WODA



- Urządzenie hybrydowe łączące pompę ciepła typu SPLIT z kondensacyjnym kotłem gazowym o mocy nominalnej 32 kW
- Klasa efektywności energetycznej A+++ dla temp. zasilania 35°C i A++ dla temp. zasilania 55°C
- Współczynnik COP pompy ciepła w warunkach A7/W35 na poziomie 4,20-4,63
- **Wersja jednofunkcyjna - wbudowany zawór 3-drogowy z napędem pozwala na bezpośrednie podłączenie zasobnika c.w.u.**
- Modulacja mocy zapewnia dopasowanie mocy pompy ciepła oraz kotła gazowego do aktualnych potrzeb budynku
- Stabilna praca systemu przy możliwie najniższych kosztach eksploatacji
- Automatyka w standardzie przystosowana do sterowania 2 strefami grzewczymi, w tym jednej z mieszaczem (z możliwością rozbudowy do 3 strefy z mieszaczem)
- Fabrycznie zainstalowany przewód grzewczy tacy ociekowej
- Możliwość pracy w trybie grzania lub chłodzenia w oparciu o pracę pogodową
- Współpraca z instalacją PV
- Czynnik chłodniczy: R410A
- Kocioł kondensacyjny przystosowany do zasilania gazem GZ50 lub propanem technicznym
- **Bezpłatne pierwsze uruchomienie pompy ciepła**
- **Możliwość bezpłatnego przedłużenia ochrony gwarancyjnej na pompę ciepła nawet do 5 lat**

MAGIS COMBO 12 /14 / 16 PLUS V2 T I



Kod	Nazwa		Cena netto PLN	VAT %	Cena brutto PLN	GR
3.030828	MAGIS COMBO 12 PLUS V2 T I	Moc grzewcza: 12,0 kW Moc chłodnicza: 12,0 kW COP: 4,63 EER: 3,87 Zasilanie: 3F, 400V	49 515,00	23	60 903,45	
3.030829	MAGIS COMBO 14 PLUS V2 T I	Moc grzewcza: 14,0 kW Moc chłodnicza: 14,0 kW COP: 4,44 EER: 3,68 Zasilanie: 3F, 400V	52 769,00	23	64 905,87	
3.030830	MAGIS COMBO 16 PLUS V2 T I	Moc grzewcza: 16,0 kW Moc chłodnicza: 15,0 kW COP: 4,20 EER: 3,62 Zasilanie: 3F, 400V	54 967,00	23	67 609,41	



Warunki w trybie ogrzewania: powrót/zasilanie 30/35°C, zewnętrzna temperatura powietrza 7°C db / 6°C wb. Wydajność zgodna z EN 14511.

Warunki w trybie chłodzenia: powrót/zasilanie 23/18°C, zewnętrzna temperatura powietrza 35°C. Wydajność zgodna z EN 14511.

* Towar na zamówienie

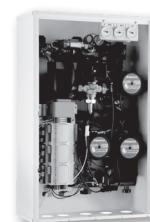
AKCESORIA DODATKOWE DO MAGIS PRO / MAGIS COMBO

Kod	Nazwa	Cena netto PLN	VAT %	Cena brutto PLN	GR
3.030863	PANEL STEROWANIA do Magis Hercules / Magis V2	1044,00	23	1 284,12	
3.030992 *	CZUJNIK TEMPERATURY I WILGOTNOŚCI do Magis Hercules / Magis V2	1029,00	23	1 265,67	
3.015350	PŁYTKA PRZEKAŹNIKOWA do obsługi funkcji dodatkowych (obsługa funkcji "buforowej" - podłączenie sondy bufora c.o., sterowanie 3 strefą c.o.)	321,00	23	394,83	
3.030991	Dodatkowa grzałka elektryczna 3 kW do jednostki wewnętrznej MAGIS V2	903,00	23	1 110,69	
3.021522	STEROWNIK CENTRALNY Praca na grzanie lub chłodzenie Programowanie tygodniowe pracy instalacji centralnego ogrzewania Zarządzanie pracą pompy ciepła, kotła, obiegu solarnego z 2 pompami, osuszaczy powietrza, dodatkowej grzałki elektrycznej Zarządzanie do 10 stref grzewczych Sterowanie przygotowaniem c.w.u. Optymalizacja pracy układu na podstawie wyliczonej optymalności zużycia energii Sterowanie pogodowe Do montażu w skrzynce elektrotechnicznej (szyna DIN) Klasa VI (+4%)	3 423,00	23	4 210,29	A
3.021524 *	CZUJNIK TEMPERATURY I WILGOTNOŚCI Do współpracy ze sterownikiem centralnym Pomiar temperatury i wilgotności strefy grzewczej Klasa VI (+4%)	807,00	23	992,61	
3.021547	MODUŁ STREFOWY Element wykonawczy, przeznaczony do współpracy ze sterownikiem centralnym Sterowanie zaworem trójdrogowym / dodatkową pompą Do montażu w skrzynce elektrotechnicznej (szyna DIN)	1153,00	23	1 418,19	
1.033683	SONDA KONTAKTOWA Do odczytu temperatury: - zasobnika c.w.u. - bufora c.o. - dodatkowej strefy c.o.	68,00	23	83,64	
3.015266 *	SONDA TEMPERATURY ZEWNĘTRZNEJ do realizacji sterowania pogodowego, gdy konieczny jest pomiar z lokalizacji innej niż posadowienie jednostki zewnętrznej pompy ciepła	202,00	23	248,46	



* Towar na zamówienie

Kod	Nazwa	Cena netto PLN	VAT %	Cena brutto PLN	GR
3.026301	HYDRAULICZNY ROZDZIELACZ STEFOWY do współpracy z Magis PRO/COMBO 4-6-9 V2 Moduł wysoka / niska temperatura Do współpracy z pompami ciepła Zawiera: pompy i sondę NTC zasilania dla każdej strefy; zawór mieszający dla strefy niskiej temperatury	8 982,00	23	11 047,86	A
3.031695	HYDRAULICZNY ROZDZIELACZ STEFOWY do współpracy z Magis PRO/COMBO 12-14-16 V2 Moduł wysoka / niska temperatura Do współpracy z pompami ciepła Zawiera: pompy i sondę NTC zasilania dla każdej strefy; zawór mieszający dla strefy niskiej temperatury	8 905,00	23	10 953,15	
3.021527 *	HYDRAULICZNY ROZDZIELACZ STEFOWY Moduł wysoka / 2 x niska temperatura Do współpracy z pompami ciepła przy użyciu Sterownika Centralnego Zawiera: transformator 24 V; moduły strefowe, pompy i sondę NTC zasilania dla każdej strefy; zawory mieszające dla stref niskiej temperatury	11 817,00	23	14 534,91	
3.021528	HYDRAULICZNY ROZDZIELACZ STEFOWY Moduł 2 x niska temperatura Do współpracy z pompami ciepła przy użyciu Sterownika Centralnego Zawiera: transformator 24 V; moduły strefowe, pompy i sondę NTC zasilania oraz zawory mieszające dla każdej strefy	9 491,00	23	11 673,93	
3.027385	ZESTAW OCHRONY ANTYZAMROŹENIOWEJ przewód grzewczy do jednostki zewnętrznej	368,00	23	452,64	A
3.026273	MODUŁ WI-FI DOMINUS moduł do zarządzania pompą ciepła przez Internet aplikacja w języku polskim do pobrania z Google Play / App Store zawiera sondę temperatury pomieszczenia do montażu w skrzynce elektrotechnicznej (szyna DIN)	2 144,00	23	2 637,12	
RB.29650650	FILTR MAGNETYCZNY CLEANWATER z zaworami odcinającymi GW 1"	594,00	23	730,62	B



* Towar na zamówienie

MAGIS M - POMPY CIEPŁA POWIETRZE – WODA TYPU MONOBLOK



- Urządzenie typu monoblok, z hermetycznie zamkniętym układem chłodniczym. Do montażu urządzenia nie są wymagane uprawnienia F-GAZ.
- Klasa efektywności energetycznej do A+++ dla temp. zasilania 35°C, i A++ dla temp. zasilania 55°C.
- Współczynnik COP pompy ciepła w warunkach A7/W35 na poziomie nawet 5,15. Rozwiązania technologiczne Magis M pozwalają wytworzyć ponad pięciokrotnie więcej energii grzewczej w stosunku do pobranej przez nią energii elektrycznej.
- Sprężarka wykonana w technologii Twin Rotary DC Inverter, zapewnia wysoką sprawność urządzenia dzięki dopasowywaniu mocy do rzeczywistego zapotrzebowania budynku.
- Stabilna praca systemu przy możliwie najniższych kosztach eksploatacji.
- Ekologiczny i wysokowydajny czynnik chłodniczy R32 (GWP=675, ODP=0).
- Automatyka w standardzie przystosowana do sterowania 2 strefami grzewczymi, w tym jednej z mieszaczem.
- Możliwość pracy w trybie grzania lub chłodzenia w oparciu o pracę pogodową.
- Rozwiązania konstrukcyjne pozwalają na pracę pompy ciepła do temperatury zewnętrznej -25°C.
- Cicha praca urządzenia. Jednowentylatorowe pompy ciepła Magis M należą do najcichszych pomp na rynku.
- Współpraca z instalacją PV.
- Sterownik w standardzie – kontrola parametrów urządzenia w czasie rzeczywistym. Wbudowany czujnik temperatury.
- Urządzenia Magis M12-14-16 T EH z wbudowaną grzałką pomocniczą oraz przewodem grzewczym tacy ociekowej.
- **Bezpłatne pierwsze uruchomienie pompy ciepła.**
- **Możliwość bezpłatnego przedłużenia ochrony gwarancyjnej na pompę ciepła nawet do 5 lat.**

MAGIS M4÷M8



Kod	Nazwa		Cena netto PLN	VAT %	Cena brutto PLN	GR
3.033779	MAGIS M4 EH3	Moc grzewcza: 4,20 kW Moc chłodnicza: 4,50 kW COP: 5,10; EER: 5,50 Zasilanie: 1F, 230V Fabrycznie zainstalowana grzałka 3 kW Fabrycznie zainstalowany przewód grzewczy tacy ociekowej	24 430,00	23	30 048,90	
3.033780	MAGIS M6 EH3	Moc grzewcza: 6,35 kW Moc chłodnicza: 6,50 kW COP: 4,95; EER: 4,80 Zasilanie: 1F, 230V Fabrycznie zainstalowana grzałka 3 kW Fabrycznie zainstalowany przewód grzewczy tacy ociekowej	25 259,00	23	31 068,57	A
3.033781	MAGIS M8 EH3	Moc grzewcza: 8,40 kW Moc chłodnicza: 8,30 kW COP: 5,15; EER: 5,05 Zasilanie: 1F, 230V Fabrycznie zainstalowana grzałka 3 kW Fabrycznie zainstalowany przewód grzewczy tacy ociekowej	26 971,00	23	33 174,33	



1. POMPY CIEPŁA

MAGIS M - POMPY CIEPŁA POWIETRZE - WODA TYPU MONOBLOK

MAGIS M12T÷M22T



MAGIS M26T



MAGIS M30T



Kod	Nazwa		Cena netto PLN	VAT %	Cena brutto PLN	GR
3.033782	MAGIS M12 T EH9	Moc grzewcza: 12,10 kW Moc chłodnicza: 12,00 kW COP: 4,95 EER: 3,95 Zasilanie: 3F, 400 V Fabrycznie zainstalowana grzałka 9 kW Fabrycznie zainstalowany przewód grzewczy tacy ociekowej	35 538,00	23	43 711,74	
3.033783	MAGIS M14 T EH9	Moc grzewcza: 14,50 kW Moc chłodnicza: 13,50 kW COP: 4,60 EER: 3,61 Zasilanie: 3F, 400 V Fabrycznie zainstalowana grzałka 9 kW Fabrycznie zainstalowany przewód grzewczy tacy ociekowej	37 019,00	23	45 533,37	
3.033784	MAGIS M16 T EH9	Moc grzewcza: 15,90 kW Moc chłodnicza: 14,90 kW COP: 4,50 EER: 3,40 Zasilanie: 3F, 400 V Fabrycznie zainstalowana grzałka 9 kW Fabrycznie zainstalowany przewód grzewczy tacy ociekowej	37 478,00	23	46 097,94	A
3.032381	MAGIS M18 T	Moc grzewcza: 18,00 kW Moc chłodnicza: 18,50 kW COP: 4,70 EER: 4,75 Zasilanie: 3F, 400 V	49 447,00	23	60 819,81	
3.032382	MAGIS M22 T	Moc grzewcza: 22,00 kW Moc chłodnicza: 23,00 kW COP: 4,40 EER: 4,60 Zasilanie: 3F, 400 V	49 987,00	23	61 484,01	
3.032383	MAGIS M26 T	Moc grzewcza: 26,00 kW Moc chłodnicza: 27,00 kW COP: 4,08 EER: 4,30 Zasilanie: 3F, 400 V	51 892,00	23	63 827,16	
3.032384	MAGIS M30 T	Moc grzewcza: 30,10 kW Moc chłodnicza: 31,00 kW COP: 3,91 EER: 4,00 Zasilanie: 3F, 400 V	53 797,00	23	66 170,31	

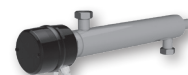


Warunki w trybie ogrzewania: powrót/zasilanie 30/35°C, zewnętrzna temperatura powietrza 7°C db / 6°C wb. Wydajność zgodna z EN 14511.

Warunki w trybie chłodzenia: powrót/zasilanie 23/18°C, zewnętrzna temperatura powietrza 35°C. Wydajność zgodna z EN 14511.

AKCESORIA DODATKOWE DO MAGIS M

Kod	Nazwa	Cena netto PLN	VAT %	Cena brutto PLN	GR
3.021522	STEROWNIK CENTRALNY Praca na grzanie lub chłodzenie Programowanie tygodniowe pracy instalacji centralnego ogrzewania Zarządzanie pracą pompy ciepła, kotła, obiegu solarnego z 2 pompami, osuszacz powietrza, dodatkowej grzałki elektrycznej Zarządzanie do 10 stref grzewczych Sterowanie przygotowaniem c.w.u. Optymalizacja pracy układu na podstawie wyliczonej optymalności zużycia energii Sterowanie pogodowe Do montażu w skrzynce elektrotechnicznej (szyna DIN) Klasa VI (+4%)	3 423,00	23	4 210,29	A
3.021547	MODUŁ STREFOWY Element wykonawczy, przeznaczony do współpracy ze sterownikiem centralnym Sterowanie zaworem trójdrogowym / dodatkową pompą Do montażu w skrzynce elektrotechnicznej (szyna DIN)	1 153,00	23	1 418,19	
3.025954	ZESTAW PODŁĄCZENIOWY do MAGIS M4÷6 (1")	495,00	23	608,85	A
3.032846	ZESTAW PODŁĄCZENIOWY do MAGIS M8÷30 (1 1/4")	1 014,00	23	1 247,22	
3.020632	ZAWÓR TRÓJDROGOWY PRZEŁĄCZAJĄCY do MAGIS M4÷16	777,00	23	955,71	A
43080401	ZAWÓR TRÓJDROGOWY PRZEŁĄCZAJĄCY do MAGIS M4÷16	777,00	23	955,71	
Zawory dostępne wyłącznie przy zakupie pompy ciepła Magis M.					
Immergas Polska Sp. z o.o. zastrzega sobie możliwość realizacji zamówień na zawory trójdrogowe zamiennie - w zależności od dostępności poszczególnych modeli					
3.027385	ZESTAW OCHRONY ANTYZAMROŹENIOWEJ przewód grzewczy do jednostki zewnętrznej	368,00	23	452,64	A
2110500	GRZAŁKA PRZEPŁYWOWA TJ 2" HP 9KW	2 769,00	23	3 405,87	
3.033324	SONDA NTC DO MAGIS M Do odczytu temperatury: - zasobnika c.w.u. - bufora c.o. - drugiej strefy c.o. - do odczytu temperatury przy współpracy z kolektorem solarnym	270,00	23	332,10	
RB.29650650	FILTR MAGNETYCZNY CLEANWATER z zaworami odcinającymi GW 1"	594,00	23	730,62	



VICTRIX HYBRID - HYBRYDOWA POMPA CIEPŁA TYPU MONOBLOK



Połączenie zalet pompy ciepła typu monoblok oraz kotła gazowego.

- Pompa ciepła: monoblok 4 kW
- Kocioł gazowy: 24 kW (28 kW w trybie CWU)
- Ekologiczny czynnik roboczy: R32
- Niski wymagany ładunek wody instalacji: minimum 20 litrów
- Maksymalna temperatura zasilania przy pomocy układu pompy ciepła: 55°C i 85°C przy pomocy kotła gazowego
- Uniwersalność – urządzenie idealnie sprawdzi się we współpracy z ogrzewaniem grzejnikowym, jak i płaszczyznowym
- Uprawnienia F-GAZ nie są wymagane.
- Inteligentny wybór najbardziej korzystnego źródła ciepła (pod uwagę brany jest koszt nośników energii oraz COP pompy ciepła)
- Sterownik pokojowy w standardzie zarządza i kontroluje pracą PC oraz kotła gazowego.
- Zawór przeciwwzrostowy (+3°C) i filtr typu Y w standardzie
- **Bezpłatne pierwsze uruchomienie pompy ciepła**
- **Możliwość bezpłatnego przedłużenia ochrony gwarancyjnej na pompę ciepła nawet do 5 lat.**

VICTRIX HYBRID



VICTRIX HYBRID PLUS



Kod	Nazwa	Cena netto PLN	VAT %	Cena brutto PLN	GR
3.030698*	VICTRIX HYBRID Pompa ciepła monoblok + kocioł gazowy dwufunkcyjny Moc grzewcza: 3,98 kW COP: 4,55 Zasilanie: 230 V	27 235,00	23	33 499,05	A
3.030699	VICTRIX HYBRID PLUS Pompa ciepła monoblok + kocioł gazowy jednofunkcyjny Moc grzewcza: 3,98 kW COP: 4,55 Zasilanie: 230 V	27 547,00	23	33 882,81	



3.034178	Zestaw przebrojeniowy na gaz GZ 41,5 (Lw)	104,00	23	127,92	A
3.027856	Zestaw przebrojeniowy na propan techniczny	66,00	23	81,18	

Warunki w trybie ogrzewania: powrót/zasilanie 30/35°C, zewnętrzna temperatura powietrza 7°C db / 6°C wb. Wydajność zgodna z EN 14511.

Warunki w trybie chłodzenia: powrót/zasilanie 23/18°C, zewnętrzna temperatura powietrza 35°C. Wydajność zgodna z EN 14511.

* Towar na zamówienie

AKCESORIA DODATKOWE DO VICTRIX HYBRID

Kod	Nazwa	Cena netto PLN	VAT %	Cena brutto PLN	GR
1.033683	SONDA KONTAKTOWA ZASOBNIKA (do VICTRIX HYBRID PLUS)	68,00	23	83,64	A
3.030930	ZESTAW OCHRONY ANTYZAMROŹENIOWEJ przewód grzewczy do jednostki zewnętrznej	359,00	23	441,57	
3.026374	POMPKA DO ODPROWADZANIA KONDENSATU	689,00	23	847,47	B
3.011667 *	Uniwersalny zestaw przyłączy elastycznych	453,00	23	557,19	A
RB.29650650	FILTR MAGNETYCZNY CLEANWATER z zaworami odcinającymi GW 1"	594,00	23	730,62	B



ZASOBNIKI C.W.U. DO POMP CIEPŁA

- Zasobniki emaliowane c.w.u. przeznaczone do pomp ciepła
- W komplecie izolacja zewnętrzna (200÷500 - zamontowana fabrycznie, 750÷1000 - dostarczana oddzielnie)
- Możliwość podłączenia grzałki elektrycznej (opcja)
- Maksymalne ciśnienie robocze: 1,0 MPa



OKC 200 NTR/HP	OKC 250 NTR/HP	OKC 300 NTR/HP	OKC 400 NTR/HP	OKC 500 NTR/HP	OKC 750 NTR/HP	OKC 1000 NTR/HP
c	c	c	c	c	c	c

Kod	Nazwa	Cena netto PLN	VAT %	Cena brutto PLN	GR
13000037	Zasobnik OKC 200 NTR/HP Wymiary: 1355 x ø584 mm Powierzchnia wężownicy: 2,1 m ² Objętość wężownicy: 13,7 l	6 635,00	23	8 161,05	
13000002	Zasobnik OKC 250 NTR/HP Wymiary: 1537 x ø584 mm Powierzchnia wężownicy: 2,5 m ² Objętość wężownicy: 17 l	7 592,00	23	9 338,16	
13000003	Zasobnik OKC 300 NTR/HP Wymiary: 1558 x ø670 mm Powierzchnia wężownicy: 3,2 m ² Objętość wężownicy: 21 l	7 975,00	23	9 809,25	
13000005 *	Zasobnik OKC 500 NTR/HP Wymiary: 1914 x ø700 mm Powierzchnia wężownicy: 6,4 m ² Objętość wężownicy: 39 l	13 772,00	23	16 939,56	A
13000006 *	Zasobnik OKC 750 NTR/HP Wymiary: 2039 x ø950 mm Powierzchnia wężownicy: 7 m ² Objętość wężownicy: 47 l	31 001,00	23	38 131,23	
13000007 *	Zasobnik OKC 1000 NTR/HP Wymiary: 2053 x ø1050 mm Powierzchnia wężownicy: 9 m ² Objętość wężownicy: 63 l	38 211,00	23	46 999,53	



Grzałki elektryczne do montażu w środkowej części zbiornika do króćca 6/4":						
13000022	TJ 6/4"- 2,5 kW , zasilanie 230 V	do OKC 200÷1000 NTR/HP	1 102,00	23	1 355,46	
13000021	TJ 6/4"- 3,3 kW , zasilanie 400 V		1 396,00	23	1 717,08	
13000016	TJ 6/4"- 6,0 kW , zasilanie 400 V	do OKC 400÷1000 NTR/HP	1 426,00	23	1 753,98	A
13000017	TJ 6/4"- 9,0 kW , zasilanie 400 V		1 514,00	23	1 862,22	
Grzałki elektryczne do montażu w dolnej części zbiornika na flanszy:						
13000010	REU 18- 2,5 kW , zasilanie 230 V		2 019,00	23	2 483,37	
13000011	RDU 18- 3,0 kW , zasilanie 400 V	do OKC 300÷500 NTR/HP	2 550,00	23	3 136,50	
13000023	RDU 18- 6,0 kW , zasilanie 400 V		2 635,00	23	3 241,05	A
13000024	RDW 18- 7,5 kW , zasilanie 400 V		2 773,00	23	3 410,79	



* Towar na zamówienie

BUFORY CIEPŁA C.O. DO POMP CIEPŁA

- Bufor ciepła do c.o.
- W komplecie izolacja zewnętrzna (50÷250 - zamontowana fabrycznie, 500÷1000 - dostarczana oddzielnie)
- Możliwość podłączenia grzałki elektrycznej (opcja)
- Maksymalne ciśnienie robocze: 0,3 MPa



NAD 50 V1

B

NAD 100 V1

B

NAD 250 V1

C

NAD 500 V1

C

NAD 750 V1

C

NAD 1000 V1

C

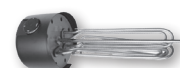
Kod	Nazwa	Cena netto PLN	VAT %	Cena brutto PLN	GR
13000025	NAD 50 V1 <ul style="list-style-type: none"> • zewnętrzny płaszcz stalowy malowany proszkowo • wyposażony w króciec 6/4" • w komplecie uchwyt do montażu na ścianę 	2 495,00	23	3 068,85	
13000026	NAD 100 V1 <ul style="list-style-type: none"> • zewnętrzny płaszcz stalowy malowany proszkowo • wyposażony w króciec 6/4" • w komplecie uchwyt do montażu na ścianę 	2 960,00	23	3 640,80	
13000009	NAD 250 V1 <ul style="list-style-type: none"> • zewnętrzny paszcz stalowy malowany proszkowo • wyposażony w króciec 6/4" 	4 620,00	23	5 682,60	
13000012 *	NAD 500 V1 <ul style="list-style-type: none"> • wyposażony we flanszę oraz króciec 6/4" 	7 520,00	23	9 249,60	A
13000013 *	NAD 750 V1 <ul style="list-style-type: none"> • wyposażony we flanszę oraz króciec 6/4" 	8 637,00	23	10 623,51	
13000014 *	NAD 1000 V1 <ul style="list-style-type: none"> • wyposażony we flanszę oraz króciec 6/4" 	9 742,00	23	11 982,66	



* Towar na zamówienie

GRZAŁKI DO BUFORÓW

Kod	Nazwa	Cena netto PLN	VAT %	Cena brutto PLN	GR
Grzałki elektryczne do montażu w środkowej części zbiornika do króćca 6/4":					
13000022	TJ 6/4"- 2,5 kW , zasilanie 230 V	do NAD 50 ÷ 1000	1 102,00	23	1 355,46
13000021	TJ 6/4"- 3,3 kW , zasilanie 400 V		1 396,00	23	
13000015	TJ 6/4"- 3,75 kW , zasilanie 400 V	do NAD 100 ÷ 1000	1 366,00	23	1 680,18
13000016	TJ 6/4"- 6,0 kW , zasilanie 400 V		1 426,00	23	
13000017	TJ 6/4"- 9,0 kW , zasilanie 400 V	do NAD 500 ÷ 1000	1 514,00	23	1 862,22
Grzałki elektryczne do montażu w dolnej części zbiornika na flanszy (niezbędna redukcja 210/150)					
13000024	RDW 18- 7,5 kW , zasilanie 400 V	do NAD 500 ÷ 1000	2 773,00	23	3 410,79
13000018	RSW 18- 12 kW , zasilanie 400 V		3 228,00	23	
13000019	RSW 18- 15 kW , zasilanie 400 V	do NAD 750 ÷ 1000	3 553,00	23	4 370,19
13000020	Redukcja 210/150 do montażu grzałki we flanszy		662,00	23	814,26



ZMIĘKCZACZE

IS.0015	IMMERSOFT 15 Ilość żywicy jonowymiennej 15 l Pojemność jonowymienna 43 m ³ ×°dH Przepływ nominalny 1560 l/h Wymiary: 270 × 480 × 602 mm	4 172,00	23	5 131,56	B
IS.0020	IMMERSOFT 20 Ilość żywicy jonowymiennej 20 l Pojemność jonowymienna 60 m ³ ×°dH Przepływ nominalny 1680 l/h Wymiary: 270 × 480 × 804 mm	4 491,00	23	5 523,93	
Akcesoria do zmiękczaczy IMMERSOFT - strona 97					



* Towar na zamówienie

KLIMAKONWEKTORY

HYDRO FS - Klimakonwektor do montażu ściennego w pozycji pionowej

- Niższe temperatury zasilania instalacji niż tradycyjnych grzejników, niższe rachunki za ogrzewanie budynku
- Estetyczna obudowa o głębokości jedynie 15 cm
- Bardzo niski poziom hałasu dzięki wentylatorowi poprzecznemu oraz silnikowi DC Inverter
- Do sterowania należy zastosować jedno z akcesoriów dodatkowych - 3.028509 / 3.028510 / 3.028511 / 3.028512
- Do poprawnej regulacji hydraulicznej należy zastosować jedno z akcesoriów dodatkowych - 3.028507 / 3.028508

HYDRO 3-4 V2 - Nowa generacja klimakonwektorów podsufitowych

- Komfort dzięki funkcji „Follow Me”
- Nowy materiał obudowy z tworzywa ABS, bardziej odporny na działanie promieniowania UV
- Wodna wężownica wymiennika ciepła o dużej powierzchni wymiany ciepła

Kod	Nazwa	Cena netto PLN	VAT	Cena brutto PLN	GR
Do montażu podsufitowego					
3.033625	HYDRO 3 V2 Moc grzania: 2,58÷2,94 kW Moc chłodzenia: 2,39÷2,70 kW 3 prędkości wentylatora	2 988,00	23	3 675,24	A
3.033626	HYDRO 4 V2 Moc grzania: 3,09÷4,30 kW Moc chłodzenia: 2,88÷3,81 kW 3 prędkości wentylatora	3 281,00	23	4 035,63	
Do montażu ściennego w pozycji pionowej					
3.028500 *	HYDRO FS 200 Moc grzania: 0,97÷1,89 kW Moc chłodzenia: 0,76 kW Wymiary: 579×150×735 mm	2 766,00	23	3 402,18	A
3.028501	HYDRO FS 400 Moc grzania: 2,17÷3,99 kW Moc chłodzenia: 1,77 kW Wymiary: 579×150×935 mm	3 019,00	23	3 713,37	
3.028502	HYDRO FS 600 Moc grzania: 3,11÷5,47 kW Moc chłodzenia: 2,89 kW Wymiary: 579×150×1135 mm	3 564,00	23	4 383,72	
3.028503	HYDRO FS 800 Moc grzania: 3,88÷6,98 kW Moc chłodzenia: 3,20 kW Wymiary: 579×150×1335 mm	4 242,00	23	5 217,66	
3.028505 *	HYDRO FS 1000 Moc grzania: 4,37÷8,30 kW Moc chłodzenia: 3,73 kW Wymiary: 579×150×1535 mm	4 814,00	23	5 921,22	



* Towar na zamówienie

AKCESORIA DODATKOWE DO KLIMAKONWEKTORÓW HYDRO FS

Kod	Nazwa	Cena netto PLN	VAT %	Cena brutto PLN	GR
3.028506	ZESTAW MASKUJĄCY RURY PODŁĄCZENIOWE Zestaw pozwalający na estetyczne przykrycie rur przyłączeniowych hydraulicznych wychodzących z podłogi. Wysokość 80 mm.	281,00	23	345,63	
3.028507	ZESTAW ZAWORU 2-DROGOWEGO Grupa zaworu 2-drogowego z automatyczną głowicą termoelektryczną i możliwością równoważenia spadków ciśnienia instalacji. W zestawie z izolacją.	766,00	23	942,18	
3.028508	ZESTAW ZAWORU 3-DROGOWEGO Grupa zaworu 3-drogowego rozdzielczego z automatyczną głowicą termoelektryczną, rury obejściową i możliwością równoważenia spadków ciśnienia instalacji. W zestawie z izolacją.	975,00	23	1 199,25	
3.028509	PANEL STEROWANIA - MODULUJĄCY Zaawansowany elektroniczny system sterowania pracą ogrzewania i chłodzenia. Zestaw termoregulacji modułującej, w tym: panel sterowania z wyświetlaczem, płytką elektroniczną i sonda NTC do pomiaru temperatury w pomieszczeniu. Umożliwia regulację temperatura pokojowej poprzez 4 rodzaje programów. Wyposażony w logikę PI i funkcję podtrzymywania pamięci, aby zachować ustawienia w przypadku wyłączenia lub braku zasilania. Do montażu na szynie klimakonwektora.	1 168,00	23	1 436,64	A
3.028510	PANEL STEROWANIA - 4 STOPNIOWY Z przyciskami do ustawiania prędkości w 4 stopniach, wyboru lata/zimy i regulacji temperatury w pomieszczeniu. Wyposażony w funkcję podtrzymywania pamięci, aby zachować ustawienia w przypadku wyłączenia lub braku zasilania. Posiada wyjście 230 V do sterowania zaworami. Do montażu na szynie klimakonwektora.	749,00	23	921,27	
3.028511 *	UNIWERSALNA PŁYTKA ON/OFF DO ŁĄCZENIA Z ZEWNĘTRZNYMI TERMOSTATAMI Do montażu na szynie klimakonwektora.	749,00	23	921,27	
3.028512 *	UNIWERSALNA PŁYTKA Z MODULACJĄ, DO ŁĄCZENIA Z ZEWNĘTRZNYMI TERMOSTATAMI 0-10V Pozwala na zarządzanie silnikiem wentylatora z modulowaną prędkością. Regulacja prędkości silnika odbywa się za pomocą wejścia analogowego 0-10 V DC. Posiada wyjście 230 V do sterowania elektrozaworem wody lato/zima. Do montażu na szynie klimakonwektora.	769,00	23	945,87	
3.029834	ADAPTER HYDRO FS Pozwala na zmianę położenia przyłączy z lewej strony na prawą	158,00	23	194,34	



* Towar na zamówienie

IMMERWATER S V5 - POMPY CIEPŁA POWIETRZE - WODA DO PRZYGOTOWYWANIA C.W.U.



- pompa ciepła powietrze - woda z wbudowanym zasobnikiem ciepłej wody użytkowej ze stali emaliowanej, z wbudowanym króćcem cyrkulacji - gwarancja 5 lat na szczelność zaobnika
- podniesiona - najwyższa na rynku klasa energetyczności A+, pozwalająca na zwiększoną oszczędność kosztów energii oraz jeszcze lepsze wykorzystanie energii z odnawialnych źródeł
- wbudowana dodatkowa węzownica do podłączenia zewnętrznego źródła ciepła; duża powierzchnia węzownicy umożliwia pracę z mocą na poziomie 25 kW (przy parametrach 80/60°C)
- szeroki zakres temperatur powietrza zasysanego: od +7 do +43°C (w trybie ekonomicznym) oraz od -7°C do +7°C (w trybie mieszanym)
- możliwość wyboru pomiędzy trzema trybami pracy (hybrydowy, wakacje, e-heater)
- funkcja SMART GRID - automatyczne pobieranie nadmiaru energii wyprodukowanej przez system fotowoltaiczny, który wykorzystywany jest do podgrzania c.w.u.
- funkcja automatycznego wygrzewu antybakteryjnego, możliwość zaprogramowania 3 przedziałów czasowych
- wbudowana grzałka elektryczna o wysokiej mocy (3,0 kW) wspomagająca pracę pompy ciepła w przypadku niskich temperatur powietrza
- anoda tytanowa - charakteryzująca się znacząco wydłużoną żywotnością w stosunku do anod magnezowych, stosowanych w poprzednich generacjach urządzeń
- maksymalna sumaryczna długość kanałów powietrznych (zasys + wyrzut) przy zastosowaniu średnicy nominalnej Ø200: do 20 metrów
- czynnik chłodniczy: R134A

IMMERWATER 190 S V5



IMMERWATER 300 S V5



Kod	Nazwa	Cena netto PLN	VAT %	Cena brutto PLN	GR
3.032638	<p>IMMERWATER 190 S V5 Jednofazowa pompa ciepła powietrze - woda Zasobnik c.w.u. emaliowany o pojemności 168 l</p> <p>Moc sprężarki: 495 W Powierzchnia węzownicy: 1,1 m² Średnica przyłączy wlotu i wylotu powietrza: Ø160 COP: 3,86</p> <p>Wymiary: 1830 mm × Ø 560 mm</p>	12 515,00	23	15 393,45	A
3.032639	<p>IMMERWATER 300 S V5 Jednofazowa pompa ciepła powietrze - woda Zasobnik c.w.u. emaliowany o pojemności 272 l</p> <p>Moc sprężarki: 850 W Powierzchnia węzownicy: 1,3 m² Średnica przyłączy wlotu i wylotu powietrza: Ø190 COP: 4,34</p> <p>Wymiary: 1930 mm × Ø 650 mm</p>	14 870,00	23	18 290,10	
COP dla parametrów temperatury powietrza 15°C/12°C (DB/WB) temperatura wody zimnej 15°C, temperatura wody ciepłej 45°C					



* Gwarancja na szczelność zasobnika c.w.u.



2

Zestawy z kotłami kondensacyjnymi

Zestawy Immergas to sposób na oszczędne i niezawodne ogrzewanie mieszkania czy domu. Korzystając z odpowiednio skomponowanego zestawu, zapewnisz sobie kompleksowy system grzewczy. Zestawy zawierają kotły jednofunkcyjne z wolnostojącym zasobnikiem do c.w.u. i kotły dwufunkcyjne z odpowiednio dobranymi elementami, niezbędnymi do stworzenia domowej instalacji grzewczej.

Zestawy powietrzno-spalinowe - patrz rozdział 6: "Zestawy powietrzno-spalinowe i kominy".

Zestawy nie zawierają elementów instalacji wodnej i gazowej (rur, zaworów, filtrów etc.) oraz przewodów elektrycznych.

ZESTAWY Z KOTŁEM JEDNOFUNKCYJNYM VICTRIX TERA 24 PLUS



Zestaw **TERA 24 STANDARD** z kondensacyjnym kotłem jednofunkcyjnym **nowej generacji Victrix TERA V2 24 PLUS EU** i zasobnikiem c.w.u. ze stali emaliowanej **UBS V3** z możliwością montażu **grzałki elektrycznej** (w zależności od potrzeb o pojemności 100, 125 lub 160 l).



Kod i nazwa zestawu	Kocioł	Zasobnik z sondą	Cena netto PLN	VAT %	Cena brutto PLN	GR
99000227 Zestaw Tera 24 Standard 100	Victrix Tera V2 24 Plus EU	UBS100V3	11 044,00	23	13 584,12	A
99000230 Zestaw Tera 24 Standard 125		UBS125V3	11 474,00	23	14 113,02	
99000233 Zestaw Tera 24 Standard 160		UBS160V3	11 891,00	23	14 625,93	

Zestaw **TERA 24 KOMFORT** to zestaw STANDARD rozszerzony o sterownik CAR V2 z sondą temperatury zewnętrznej, który umożliwia zarządzanie parametrami pracy pogodowej kotła i ustawienie tygodniowego programu pracy dla c.o. oraz c.w.u.



Kod i nazwa zestawu	Kocioł	Zasobnik z sondą	Sterownik	Cena netto PLN	VAT %	Cena brutto PLN	GR
99000228 Zestaw Tera 24 Komfort 100	Victrix Tera V2 24 Plus EU	UBS100V3	CAR V2 z sondą	11 872,00	23	14 602,56	A
99000231 Zestaw Tera 24 Komfort 125		UBS125V3		12 337,00	23	15 174,51	
99000234 Zestaw Tera 24 Komfort 160		UBS160V3		12 752,00	23	15 684,96	

Zestaw **TERA 24 KOMFORT PLUS** zawiera termostat pokojowy TYBOX 117+ oraz dodatkowo rozdzielacz strefowy DIM A-BT ErP. Zastosowanie rozdzielacza pozwala na podział instalacji c.o. na dwie niezależnie sterowane strefy grzewcze o różnej temperaturze: grzejnikową i podłogową.



Kod i nazwa zestawu	Kocioł	Zasobnik z sondą	Sterownik	Rozdzielacz strefowy	Cena netto PLN	VAT %	Cena brutto PLN	GR
99000229 Zestaw Tera 24 Komfort Plus 100	Victrix Tera V2 24 Plus EU	UBS100V3	TYBOX 117+	DIM A-BT ErP	18 693,00	23	22 992,39	A
99000232 Zestaw Tera 24 Komfort Plus 125		UBS125V3			19 116,00	23	23 512,68	
99000235 Zestaw Tera 24 Komfort Plus 160		UBS160V3			19 527,00	23	24 018,21	

ZESTAWY Z KOTŁEM JEDNOFUNKCYJNYM

VICTRIX TERA 35 PLUS 1



Zestaw **TERA 35 STANDARD** z kondensacyjnym kotłem jednofunkcyjnym **nowej generacji Victrix TERA V2 35 PLUS EU** i zasobnikiem c.w.u. ze stali emaliowanej **UBS V3** z możliwością montażu **grzałki elektrycznej** (w zależności od potrzeb o pojemności 125 lub 160 l).



Kod i nazwa zestawu	Kocioł	Zasobnik z sondą	Cena netto PLN	VAT %	Cena brutto PLN	GR
99000236 Zestaw Tera 35 Standard 125	Victrix Tera V2 35 Plus EU	UBS125V3	13 173,00	23	16 202,79	A
99000239 Zestaw Tera 35 Standard 160		UBS160V3	13 591,00	23	16 716,93	

Zestaw **TERA 35 KOMFORT** to zestaw STANDARD rozszerzony o sterownik CAR V2 z sondą temperatury zewnętrznej, który umożliwia zarządzanie parametrami pracy pogodowej kotła i ustawienie tygodniowego programu pracy dla c.o. oraz c.w.u.



Kod i nazwa zestawu	Kocioł	Zasobnik z sondą	Sterownik	Cena netto PLN	VAT %	Cena brutto PLN	GR
99000237 Zestaw Tera 35 Komfort 125	Victrix Tera V2 35 Plus EU	UBS125V3	CAR V2 z sondą	14 029,00	23	17 255,67	A
99000240 Zestaw Tera 35 Komfort 160		UBS160V3		14 444,00	23	17 766,12	

Zestaw **TERA 35 KOMFORT PLUS** zawiera termostat pokojowy TYBOX 117+ oraz dodatkowo rozdzielacz strefowy DIM A-BT ErP. Zastosowanie rozdzielacza pozwala na podział instalacji c.o. na dwie niezależnie sterowane strefy grzewcze o różnej temperaturze: grzejnikową i podłogową.



Kod i nazwa zestawu	Kocioł	Zasobnik z sondą	Sterownik	Rozdzielacz strefowy	Cena netto PLN	VAT %	Cena brutto PLN	GR
99000238 Zestaw Tera 35 Komfort Plus 125	Victrix Tera V2 35 Plus EU	UBS125V3	TYBOX 117+	DIM A-BT ErP	20 791,00	23	25 572,93	A
99000241 Zestaw Tera 35 Komfort Plus 160		UBS160V3			21 514,00	23	26 462,22	

ZESTAWY Z KOTŁEM JEDNOFUNKCYJNYM

VICTRIX EXTRA 12 PLUS



Zestaw **EXTRA 12 STANDARD** z kondensacyjnym kotłem jednofunkcyjnym **Victrix EXTRA 12 PLUS** i zasobnikiem c.w.u. ze stali emaliowanej, nowej generacji **UBS V3** - z możliwością montażu **grzałki elektrycznej** (w zależności od potrzeb o pojemności 125 lub 160 l).



Kod i nazwa zestawu	Kocioł	Zasobnik z sondą	Cena netto PLN	VAT %	Cena brutto PLN	GR
99000244 Zestaw EXTRA 12 Standard 125	Victrix EXTRA 12 PLUS	UBS125V3	13 219,00	23	16 259,37	A
99000245 Zestaw EXTRA 12 Standard 160		UBS160V3	13 713,00	23	16 866,99	

Zestaw **EXTRA 12 KOMFORT** to zestaw STANDARD rozszerzony o sterownik CAR V2 z sondą temperatury zewnętrznej, który umożliwia zarządzanie parametrami pracy pogodowej kotła i ustawienie tygodniowego programu pracy dla c.o. oraz c.w.u.



Kod i nazwa zestawu	Kocioł	Zasobnik z sondą	Sterownik	Cena netto PLN	VAT %	Cena brutto PLN	GR
99000246 Zestaw EXTRA 12 Komfort 125	Victrix EXTRA 12 PLUS	UBS125V3	CAR V2 z sondą	14 077,00	23	17 314,71	A
99000247 Zestaw EXTRA 12 Komfort 160		UBS160V3		14 576,00	23	17 928,48	

ZESTAWY Z KOTŁEM JEDNOFUNKCYJNYM

VICTRIX EXTRA 24 PLUS



Zestaw **EXTRA 24 STANDARD** z kondensacyjnym kotłem jednofunkcyjnym **Victrix EXTRA 24 PLUS** i zasobnikiem c.w.u. ze stali emaliowanej, nowej generacji **UBS V3** - z możliwością montażu **grzałki elektrycznej** (w zależności od potrzeb o pojemności 100, 125 lub 160 l).



Kod i nazwa zestawu	Kocioł	Zasobnik z sondą	Cena netto PLN	VAT %	Cena brutto PLN	GR
99000248 Zestaw EXTRA 24 Standard 100	Victrix EXTRA 24 PLUS	UBS100V3	12 691,00	23	15 609,93	A
99000249 Zestaw EXTRA 24 Standard 125		UBS125V3	13 219,00	23	16 259,37	
99000250 Zestaw EXTRA 24 Standard 160		UBS160V3	13 543,00	23	16 657,89	

Zestaw **EXTRA 24 KOMFORT** to zestaw STANDARD rozszerzony o sterownik CAR V2 z sondą temperatury zewnętrznej, który umożliwia zarządzanie parametrami pracy pogodowej kotła i ustawienie tygodniowego programu pracy dla c.o. oraz c.w.u.



Kod i nazwa zestawu	Kocioł	Zasobnik z sondą	Sterownik	Cena netto PLN	VAT %	Cena brutto PLN	GR
99000251 Zestaw EXTRA 24 Komfort 100	Victrix EXTRA 24 PLUS	UBS100V3	CAR V2 z sondą	13 543,00	23	16 657,89	A
99000252 Zestaw EXTRA 24 Komfort 125		UBS125V3		14 077,00	23	17 314,71	
99000253 Zestaw EXTRA 24 Komfort 160		UBS160V3		14 395,00		17 705,85	

ZESTAWY Z KOTŁEM JEDNOFUNKCYJNYM

VICTRIX EXTRA 35 PLUS



Zestaw **EXTRA 35 STANDARD** z kondensacyjnym kotłem jednofunkcyjnym **Victrix EXTRA 35 PLUS** i zasobnikiem c.w.u. ze stali emaliowanej, nowej generacji **UBS V3** - z możliwością montażu **grzałki elektrycznej** (w zależności od potrzeb o pojemności 125 lub 160 l).



Kod i nazwa zestawu	Kocioł	Zasobnik z sondą	Cena netto PLN	VAT %	Cena brutto PLN	GR
99000254 Zestaw EXTRA 35 Standard 125	Victrix EXTRA 35 PLUS	UBS125V3	13 973,00	23	17 186,79	A
99000255 Zestaw EXTRA 35 Standard 160		UBS160V3	14 292,00	23	17 579,16	

Zestaw **EXTRA 35 KOMFORT** to zestaw STANDARD rozszerzony o sterownik CAR V2 z sondą temperatury zewnętrznej, który umożliwia zarządzanie parametrami pracy pogodowej kotła i ustawienie tygodniowego programu pracy dla c.o. oraz c.w.u.



Kod i nazwa zestawu	Kocioł	Zasobnik z sondą	Sterownik	Cena netto PLN	VAT %	Cena brutto PLN	GR
99000256 Zestaw EXTRA 35 Komfort 125	Victrix EXTRA 35 PLUS	UBS125V3	CAR V2 z sondą	14 831,00	23	18 242,13	A
99000257 Zestaw EXTRA 35 Komfort 160		UBS160V3		15 143,00	23	18 625,89	

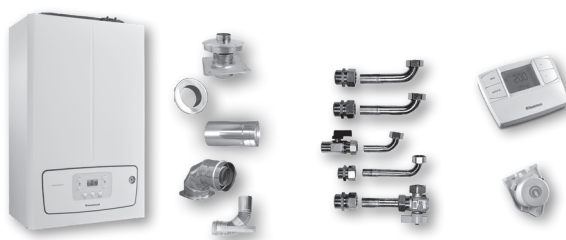
ZESTAWY Z KOTŁEM DWUFUNKCYJNYM ORAZ PAKIETEM AKCESORIÓW VICTRIX TERA



2

Zestaw **OPTIMUM KOMFORT** z kondensacyjnym kotłem dwufunkcyjnym **Victrix Tera V2 28 EU** i niezbędnymi akcesoriami to zestaw umożliwiający stworzenie kompletnej domowej kotłowni. Dzięki zastosowaniu zestawu kominowego typu S to najlepsze rozwiązanie dla osób, które chcą zamienić kocioł tradycyjny z otwartą komorą spalania na kocioł kondensacyjny.

W skład zestawu wchodzi sterownik CAR V2 z sondą temperatury zewnętrznej, oprócz funkcji termostatu pokojowego (z programowaniem manualnym, dziennym lub tygodniowym) pełniący również funkcję zewnętrznego pulpitu sterującego i komunikacyjnego kotła. Sonda zewnętrzna pozwala na sterowanie temperaturą instalacji c.o. w zależności od temperatury na zewnątrz budynku.



Kod i nazwa zestawu	Kocioł	Zestaw kominowy	Grupa podłączeniowa	Sterownik	Cena netto PLN	VAT %	Cena brutto PLN	GR
99000242 Zestaw Tera 28 Optimum Komfort	Victrix Tera V2 28 EU	Zestaw "S" 60/100 - srebrny	3.019264	CAR V2 z sondą	9 005,00	23	11 076,15	A





3

Kotły gazowe o mocy do 35 kW

Firma Immergas, jako jeden z pierwszych producentów, wprowadziła na rynek polski kotły kondensacyjne, które dzięki swym cechom i zastosowanej technologii są niezwykle ekonomicznym i wydajnym rozwiązaniem. Technologia kondensacji - dzięki niskiemu zużyciu gazu - zapewnia znaczne oszczędności w stosunku do tradycyjnych rozwiązań stosowanych w branży grzewczej. Ta linia produktów jest stale rozwijana, by w jak największym stopniu dopasowywać ją do potrzeb użytkowników. W ofercie Immergas dostępna jest zarówno linia kompaktowa, dla użytkowników poszukujących sprawdzonych i niezawodnych rozwiązań, jak również wersje bardziej zaawansowane, z możliwością integrowania kotła z innymi źródłami ciepła, np. pompami ciepła czy systemami solarnymi.



SERIA VICTRIX TERA V2 – KOTŁY KONDENSACYJNE WISZĄCE

- wymiennik ciepła ze stali nierdzewnej w postaci jednorurowej węzownicy
- sterowanie cyfrowe, zapłon elektroniczny
- wbudowany zawór trójdrożny z napędem (w wersji jednofunkcyjnej - PLUS)
- płynna, elektroniczna modulacja c.o. i c.w.u., autodiagnostyka kotła
- energooszczędna, elektroniczna pompa obiegowa c.o.
- naczynie przeponowe c.o., grupa bezpieczeństwa c.o., sonda na powrocie z instalacji
- możliwość sterowania pogodowego
- możliwość współpracy z rozdzielaczami strefowymi DIM (patrz strona 85)
- możliwość współpracy z aplikacją mobilną DOMINUS
- wymiary kotła: 748 × 440 × 253 mm



VICTRIX TERA V2 28 EU



VICTRIX TERA V2 24 PLUS EU



VICTRIX TERA V2 35 PLUS EU



Kod	Nazwa	Cena netto PLN	VAT %	Cena brutto PLN	GR
3.032930	VICTRIX TERA V2 28 EU kocioł dwufunkcyjny przepływowy moc c.o.: 4,3 ÷ 24,0 kW moc c.w.u.: 4,3 ÷ 28,0 kW wydatek c.w.u.: 14,1 l/min przy Δt=30°C Rodzaj gazu: GZ50, GZ41.5	7 684,00	23	9 451,32	A
3.034178	Zestaw przebrojeniowy na GZ-41,5 (Lw)	104,00	23	127,92	
3.034177	Zestaw przebrojeniowy na propan techniczny	66,00	23	81,18	

3.032933	VICTRIX TERA V2 24 PLUS EU kocioł jednofunkcyjny moc c.o.: 4,3 ÷ 24,0 kW Rodzaj gazu: GZ50, GZ41.5	7 684,00	23	9 451,32	A
3.034178	Zestaw przebrojeniowy na GZ-41,5 (Lw)	104,00	23	127,92	
3.034177	Zestaw przebrojeniowy na propan techniczny	66,00	23	81,18	

3.032934	VICTRIX TERA V2 35 PLUS EU kocioł jednofunkcyjny moc c.o.: 6,1 ÷ 32,0 kW Rodzaj gazu: GZ50, GZ41.5	9 408,00	23	11 571,84	A
3.034179	Zestaw przebrojeniowy na GZ-41,5 (Lw)	270,00	23	332,10	
3.031167	Zestaw przebrojeniowy na propan techniczny	91,00	23	111,93	

Zestawy powietrzno-spalinowe do kotłów VICTRIX TERA V2 - patrz strona 100 (seria srebrna) lub 115 (seria zielona).



UWAGA: Kocioł fabrycznie przystosowany na gaz GZ50. Przy zmianie rodzaju gazu wymaga przebrojenia.

AKCESORIA DODATKOWE DO KOTŁÓW VICTRIX TERA V2

Kod	Nazwa	Cena netto PLN	VAT %	Cena brutto PLN	GR
3.019264	GRUPA PODŁĄCZENIOWA (Victrix TERA 28/32, Victrix EXA 28/32, Victrix EXTRA 28/32)	306,00	23	376,38	A
3.024907	GRUPA PODŁĄCZENIOWA (Victrix Tera 24/35 PLUS, Victrix EXA 24 X, Victrix EXTRA 12/24/35 PLUS)	258,00	23	317,34	
3.024609/CT	ZESTAW DO PODŁĄCZENIA ZASOBNIKA C.W.U. DO KOTŁA JEDNOFUNKCYJNEGO Do podłączenia dowolnego zasobnika Zawiera sondę temperatury zasobnika	154,00	23	189,42	
1.033683	SONDA KONTAKTOWA ZASOBNIKA do współpracy kotłów jednofunkcyjnych z zasobnikami nie wyposażonymi fabrycznie w sondę temperatury	68,00	23	83,64	
3.021452	SONDA WEJŚCIA C.W.U. DO KOTŁA PRZEPŁYWOWEGO do współpracy z zasobnikiem solarnym	78,00	23	95,94	



3.026374	POMPKA DO ODPROWADZANIA KONDENSATU	689,00	23	847,47	B
30700500	FILTR MAGNETYCZNY MG1 z zaworem odcinającym GZ 3/4" i złączem obrotowym GW 3/4"	333,00	23	409,59	
RB.29650650	FILTR MAGNETYCZNY CLEANWATER z zaworami odcinającymi GW 1"	594,00	23	730,62	



3. KOTŁY GAZOWE O MOCY DO 35 KW
SERIA VICTRIX TERA V2 – KOTŁY KONDENSACYJNE WISZĄCE

Kod	Nazwa	Cena netto PLN	VAT %	Cena brutto PLN	GR
3.021395/S	COMANDO AMICO REMOTO V2 Programowalny sterownik pogodowy Zakres – od 5 do 30°C co 0,1°C 7-dniowy cykl programowania 3 poziomy temperatur Pełne sterowanie kotłem, diagnostyka Sonda temperatury zewnętrznej (3.014083) w komplecie Klasa VI (+4%)	892,00	23	1 097,16	
3.021623/S	COMANDO AMICO REMOTO V2 WIRELESS Bezprzewodowy, programowalny sterownik pogodowy Zakres – od 5 do 30°C co 0,1°C 7-dniowy cykl programowania 3 poziomy temperatur Pełne sterowanie kotłem, diagnostyka Sonda temperatury zewnętrznej (3.014083) w komplecie Klasa VI (+4%)	1 682,00	23	2 068,86	
3.014083	SONDA TEMPERATURY ZEWNĘTRZNEJ do realizacji sterowania pogodowego	192,00	23	236,16	A
3.028444	MODUŁ PRZEKAŹNIKÓW moduł strefowy do niezależnego sterowania strefami bezpośrednimi (do 4 stref) lub ze zmieszaniem (1 strefa bezpośrednia, 1 strefa ze zmieszaniem) możliwość podłączenia kilku sterowników CAR V2 do kontroli stref	539,00	23	662,97	
3.026273	MODUŁ WI-FI DOMINUS moduł do zarządzania kotłem przez Internet aplikacja w języku polskim do pobrania z Google Play / App Store zawiera sondę temperatury pomieszczenia do montażu w skrzynce elektrotechnicznej (szyna DIN)	2 144,00	23	2 637,12	



Kotły serii VICTRIX TERA mogą również współpracować z dowolnym termostatem pokojowym typu TYBOX (strona 91).

IS.0015	IMMERSOFT 15 Ilość żywicy jonowymiennej 15 l Pojemność jonowymienna 43 m ³ ×°dH Przepływ nominalny 1560 l/h Wymiary: 270 × 480 × 602 mm	4 172,00	23	5 131,56	
IS.0020	IMMERSOFT 20 Ilość żywicy jonowymiennej 20 l Pojemność jonowymienna 60 m ³ ×°dH Przepływ nominalny 1680 l/h Wymiary: 270 × 480 × 804 mm	4 491,00	23	5 523,93	B

Aksesoria do zmiękczaczy IMMERSOFT - strona 97



SERIA VICTRIX OMNIA – KOTŁY KONDENSACYJNE WISZĄCE

- wymiennik ciepła w postaci jednorurowej węzownicy ze stali nierdzewnej
- **podłączenia wg standardu DIN - idealny dla rynku wymian**
- kompaktowe wymiary kotła: 738 x 400 x 247 mm - jeden z najmniejszych kotłów na rynku
- elektroniczny zawór gazu
- płynna, elektroniczna modulacja c.o. i c.w.u. autodiagnostyka kotła
- naczynie przeponowe c.o., grupa bezpieczeństwa c.o.
- możliwość sterowania pogodowego (opcja)
- możliwość współpracy z rozdzielaczami strefowymi DIM (patrz strona 85)
- możliwość zdalnego sterowania przy pomocy aplikacji DOMINUS



VICTRIX OMNIA



Kod	Nazwa	Cena netto PLN	VAT %	Cena brutto PLN	GR
3.028358	VICTRIX OMNIA kocioł dwufunkcyjny przepływowy moc c.o.: 4,1 ÷ 20,2 kW moc c.w.u.: 4,1 ÷ 25,0 kW wydatek c.w.u.: 11,9 l/min przy Δt=30°C rodzaj gazu: GZ50, GZ41.5, GZ35, propan techniczny	6 359,00	23	7 821,57	A



Zestawy powietrzno-spalinowe do kotłów VICTRIX OMNIA - patrz strona 100 (seria srebrna) lub 115 (seria zielona).

UWAGA: Kocioł fabrycznie przystosowany na gaz GZ50. Przy zmianie rodzaju gazu **nie** wymaga przebrojenia – zmiana parametru w automatyce kotła.

AKCESORIA DODATKOWE DO KOTŁÓW VICTRIX OMNIA

Kod	Nazwa	Cena netto PLN	VAT %	Cena brutto PLN	GR
3.015229	GRUPA PODŁĄCZENIOWA dla nowych instalacji	253,00	23	311,19	A
3.029467	GRUPA PODŁĄCZENIOWA VA do modernizacji instalacji c.o. zasilanych przez inne kotły	337,00	23	414,51	
3.028209	GRUPA PODŁĄCZENIOWA do wymiany za obecne kotły Immergas	382,00	23	469,86	
3.011667	UNIWERSALNY ZESTAW PRZYŁĄCZY ELASTYCZNYCH	453,00	23	557,19	
3.028656	ZESTAW POKRYWY DOLNEJ element maskujący przyłącza montowany do dolnej części kotła oraz do ściany wysokość: 250 mm	404,00	23	496,92	
3.021395/S	COMANDO AMICO REMOTO V2 Programowalny sterownik pogodowy Zakres – od 5 do 30°C co 0,1°C 7-dniowy cykl programowania 3 poziomy temperatur Pełne sterowanie kotłem, diagnostyka Sonda temperatury zewnętrznej (3.014083) w komplecie Klasa VI (+4%)	892,00	23	1 097,16	A
3.021623/S	COMANDO AMICO REMOTO V2 WIRELESS Bezprzewodowy, programowalny sterownik pogodowy Zakres – od 5 do 30°C co 0,1°C 7-dniowy cykl programowania 3 poziomy temperatur Pełne sterowanie kotłem, diagnostyka Sonda temperatury zewnętrznej (3.014083) w komplecie Klasa VI (+4%)	1 682,00	23	2 068,86	
3.014083	SONDA TEMPERATURY ZEWNĘTRZNEJ do realizacji sterowania pogodowego	192,00	23	236,16	
3.028444	MODUŁ PRZEKAŹNIKÓW moduł strefowy do niezależnego sterowania strefami bezpośrednimi (do 4 stref) lub ze zmieszaniem (1 strefa bezpośrednia, 1 strefa ze zmieszaniem) możliwość podłączenia kilku sterowników CAR V2 do kontroli stref	539,00	23	662,97	
3.026273	MODUŁ WI-FI DOMINUS moduł do zarządzania kotłem przez Internet aplikacja w języku polskim do pobrania z Google Play / App Store zawiera sondę temperatury pomieszczenia do montażu w skrzynce elektrotechnicznej (szyna DIN)	2 144,00	23	2 637,12	
3.019229	TERMOSTAT BEZPIECZEŃSTWA odcinający zasilanie kotła	166,00	23	204,18	



Kotły serii VICTRIX OMNIA mogą również współpracować z dowolnym termostatem pokojowym typu TYBOX (strona 85).

Kod	Nazwa	Cena netto PLN	VAT %	Cena brutto PLN	GR
3.026374	POMPKA DO ODPROWADZANIA KONDENSATU	689,00	23	847,47	
30700500	FILTR MAGNETYCZNY MG1 z zaworem odcinającym GZ 3/4" i złączem obrotowym GW 3/4"	333,00	23	409,59	B
RB.29650650	FILTR MAGNETYCZNY CLEANWATER z zaworami odcinającymi GW 1"	594,00	23	730,62	



IS.0015	IMMERSOFT 15 Ilość żywicy jonowymiennej 15 l Pojemność jonowymienna 43 m ³ ×°dH Przepływ nominalny 1560 l/h Wymiary: 270 × 480 × 602 mm	4 172,00	23	5 131,56	B
IS.0020	IMMERSOFT 20 Ilość żywicy jonowymiennej 20 l Pojemność jonowymienna 60 m ³ ×°dH Przepływ nominalny 1680 l/h Wymiary: 270 × 480 × 804 mm	4 491,00	23	5 523,93	



Aksesoria do zmiękczaczy IMMERSOFT - strona 97

SERIA VICTRIX EXTRA – KOTŁY KONDENSACYJNE WISZĄCE

- bardzo szeroki zakres modulacji
- najwyższa klasy efektywności energetycznej A+ dostępna dla kotłów tego typu (przy użyciu regulatora CAR V2 oraz sondy temperatury zewnętrznej).
- elektroniczny zawór gazu
- możliwość integracji z systemami zarządzania budynkiem - protokół komunikacji BMS oraz OpenTherm
- rozbudowany panel sterowania z dużym wyświetlaczem i przyciskami dotykowymi zamknięty za uchylną obudową przednią
- zwiększona odporność na działanie czynników zewnętrznych
- jednorurowy wymiennik główny ze stali nierdzewnej
- H₂ READY – możliwość zasilania gazem z dodatkiem do 20% wodoru
- wymiary kotła: 748 x 440 x 260 mm



VICTRIX EXTRA 28/32



VICTRIX EXTRA 12/24/35 PLUS



Kod	Nazwa	Cena netto PLN	VAT %	Cena brutto PLN	GR
3.033701	VICTRIX EXTRA 28 kocioł dwufunkcyjny przepływowy moc c.o.: 2,7 ÷ 24,0 kW moc c.w.u.: 2,7 ÷ 28,0 kW wydatek c.w.u.: 13,5 l/min przy Δt=30°C Rodzaj gazu: GZ-50, GZ-41.5, GZ-35, propan techniczny	9 640,00	23	11 857,20	A
3.033702	VICTRIX EXTRA 32 kocioł dwufunkcyjny przepływowy moc c.o.: 2,7 ÷ 28,0 kW moc c.w.u.: 2,7 ÷ 32,0 kW wydatek c.w.u.: 15,5 l/min przy Δt=30°C Rodzaj gazu: GZ-50, GZ-41.5, GZ-35, propan techniczny	10 424,00	23	12 821,52	
3.033704	VICTRIX EXTRA 12 PLUS kocioł jednofunkcyjny moc c.o.: 1,9 ÷ 12,0 kW Rodzaj gazu: GZ-50, GZ-41.5, GZ-35, propan techniczny	9 640,00	23	11 857,20	A
3.033705	VICTRIX EXTRA 24 PLUS kocioł jednofunkcyjny moc c.o.: 2,7 ÷ 24,0 kW Rodzaj gazu: GZ-50, GZ-41.5, GZ-35, propan techniczny	9 640,00	23	11 857,20	
3.033706	VICTRIX EXTRA 35 PLUS kocioł jednofunkcyjny moc c.o.: 2,7 ÷ 32,0 kW Rodzaj gazu: GZ-50, GZ-41.5, GZ-35, propan techniczny	10 424,00	23	12 821,52	



Zestawy powietrzno-spalinowe do kotłów VICTRIX EXTRA - patrz strona 100 (seria srebrna) lub 115 (seria zielona).

UWAGA: Kocioł fabrycznie przystosowany na gaz GZ50. Przy zmianie rodzaju gazu **nie** wymaga przebrojenia – zmiana parametru w automatyce kotła.

AKCESORIA DODATKOWE DO KOTŁÓW VICTRIX EXTRA

Kod	Nazwa	Cena netto PLN	VAT %	Cena brutto PLN	GR
3.019264	GRUPA PODŁĄCZENIOWA (Victrix TERA 28/32, Victrix EXA 28/32, Victrix EXTRA 28/32)	306,00	23	376,38	A
3.024907	GRUPA PODŁĄCZENIOWA (Victrix Tera 24/35 PLUS, Victrix EXA 24 X, Victrix EXTRA 12/24/35 PLUS)	258,00	23	317,34	
3.024609/CT	ZESTAW DO PODŁĄCZENIA ZASOBNIKA C.W.U. DO KOTŁA JEDNOFUNKCYJNEGO Do podłączenia dowolnego zasobnika Zawiera sondę temperatury zasobnika	154,00	23	189,42	
1.033683	SONDA KONTAKTOWA ZASOBNIKA do współpracy kotłów jednofunkcyjnych z zasobnikami nie wyposażonymi fabrycznie w sondę temperatury	68,00	23	83,64	
3.021452	SONDA WEJŚCIA C.W.U. DO KOTŁA PRZEPŁYWOWEGO Do współpracy z zasobnikiem solarnym	78,00	23	95,94	

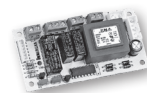


3.026374	POMPKA DO ODPROWADZANIA KONDENSATU	689,00	23	847,47	B
30700500	FILTR MAGNETYCZNY MG1 z zaworem odcinającym GZ 3/4" i złączem obrotowym GW 3/4"	333,00	23	409,59	
RB.29650650	FILTR MAGNETYCZNY CLEANWATER z zaworami odcinającymi GW 1"	594,00	23	730,62	



3. KOTŁY GAZOWE O MOCY DO 35 KW
SERIA VICTRIX EXTRA – KOTŁY KONDENSACYJNE WISZĄCE

Kod	Nazwa	Cena netto PLN	VAT %	Cena brutto PLN	GR
3.021395/S	COMANDO AMICO REMOTO V2 Programowalny sterownik pogodowy Zakres – od 5 do 30°C co 0,1°C 7-dniowy cykl programowania 3 poziomy temperatur Pełne sterowanie kotłem, diagnostyka Sonda temperatury zewnętrznej (3.014083) w komplecie Klasa VI (+4%)	892,00	23	1 097,16	A
3.021623/S	COMANDO AMICO REMOTO V2 WIRELESS Bezprzewodowy, programowalny sterownik pogodowy Zakres – od 5 do 30°C co 0,1°C 7-dniowy cykl programowania 3 poziomy temperatur Pełne sterowanie kotłem, diagnostyka Sonda temperatury zewnętrznej (3.014083) w komplecie Klasa VI (+4%)	1 682,00	23	2 068,86	
3.014083	SONDA TEMPERATURY ZEWNĘTRZNEJ do realizacji sterowania pogodowego	192,00	23	236,16	
3.015350	PŁYTKA PRZEKAŹNIKOWA Montowana wewnątrz kotła, do obsługi funkcji dodatkowych (sterowanie zewnętrznym zaworem gazu, sygnalizacją alarmu, dodatkową strefą c.o.)	321,00	23	394,83	
3.028444	MODUŁ PRZEKAŹNIKÓW moduł strefowy do niezależnego sterowania strefami bezpośrednimi (do 4 stref) lub ze zmieszaniem (1 strefa bezpośrednia, 1 strefa ze zmieszaniem) możliwość podłączenia kilku sterowników CAR V2 do kontroli stref	539,00	23	662,97	
3.026273	MODUŁ WI-FI DOMINUS moduł do zarządzania kotłem przez Internet aplikacja w języku polskim do pobrania z Google Play / App Store zawiera sondę temperatury pomieszczenia do montażu w skrzynce elektrotechnicznej (szyna DIN)	2 144,00	23	2 637,12	



Kotły serii VICTRIX EXTRA mogą również współpracować z dowolnym termostatem pokojowym typu TYBOX (strona 91).

IS.0015	IMMERSOFT 15 Ilość żywicy jonowymiennej 15 l Pojemność jonowymienna 43 m ³ ×°dH Przepływ nominalny 1560 l/h Wymiary: 270 × 480 × 602 mm	4 172,00	23	5 131,56	B
IS.0020	IMMERSOFT 20 Ilość żywicy jonowymiennej 20 l Pojemność jonowymienna 60 m ³ ×°dH Przepływ nominalny 1680 l/h Wymiary: 270 × 480 × 804 mm	4 491,00	23	5 523,93	

Aksesoria do zmiękczaczy IMMERSOFT - strona 97



SERIA VICTRIX ZEUS 25 - KOTŁY KONDENSACYJNE WISZĄCE Z WBUDOWANYM ZASOBNIKIEM C.W.U



- produkcja c.w.u.: wbudowany zasobnik c.w.u. ze stali nierdzewnej INOX o pojemności 45 litrów
- wymiennik ciepła w postaci jednorurowej wężownicy ze stali nierdzewnej
- elektroniczny zawór gazu
- **naczynie przeponowe c.w.u. 2 l w standardzie**
- płynna modulacja c.o. i c.w.u., autodiagnostyka kotła
- energooszczędna, elektroniczna pompa obiegowa c.o.
- naczynie przeponowe c.o., grupa bezpieczeństwa c.o., grupa bezpieczeństwa zasobnika
- **grupa podłączeniowa w standardzie**
- możliwość współpracy z rozdzielaczami strefowymi DIM (patrz strona 85)
- możliwość sterowania pogodowego (opcja)
- możliwość zdalnego sterowania przy pomocy aplikacji DOMINUS
- wymiary kotła: 900 x 580 x 410 mm

VICTRIX ZEUS 25



Kod	Nazwa	Cena netto PLN	VAT %	Cena brutto PLN	GR
3.028381	VICTRIX ZEUS 25 kocioł dwufunkcyjny z zasobnikiem c.w.u. moc c.o.: 3,5÷20,0 kW moc c.w.u.: 3,5÷25,0 kW wydatek c.w.u.: 12,0 l/min przy Δt=30°C rodzaj gazu: GZ50, GZ35, GZ41.5, propan techniczny	12 739,00	23	15 668,97	A



Zestawy powietrzno-spalinowe do kotłów VICTRIX ZEUS 25 - patrz strona 100 (seria srebrna) lub 115 (seria zielona).

UWAGA: Kocioł fabrycznie przystosowany na gaz GZ50. Przy zmianie rodzaju gazu **nie** wymaga przebrojenia – zmiana parametru w automatyce kotła.

AKCESORIA DODATKOWE DO KOTŁÓW VICTRIX ZEUS 25

Kod	Nazwa	Cena netto PLN	VAT %	Cena brutto PLN	GR
3.012944	ZESTAW PRZYŁĄCZENIOWY RECYRKULACJI C.W.U.	269,00	23	330,87	A
3.015380	ZESTAW PRZYŁĄCZENIOWY RECYRKULACJI C.W.U. z pompą cyrkulacyjną (do zamontowania wewnątrz kotła)	1 342,00	23	1 650,66	
3.021395/S	COMANDO AMICO REMOTO V2 Programowalny sterownik pogodowy Zakres – od 5 do 30°C co 0,1°C 7-dniowy cykl programowania 3 poziomy temperatur Pełne sterowanie kotłem, diagnostyka Sonda temperatury zewnętrznej (3.014083) w komplecie Klasa VI (+4%)	892,00	23	1 097,16	A
3.021623/S	COMANDO AMICO REMOTO V2 WIRELESS Bezprzewodowy, programowalny sterownik pogodowy Zakres – od 5 do 30°C co 0,1°C 7-dniowy cykl programowania 3 poziomy temperatur Pełne sterowanie kotłem, diagnostyka Sonda temperatury zewnętrznej (3.014083) w komplecie Klasa VI (+4%)	1 682,00	23	2 068,86	
3.014083	SONDA TEMPERATURY ZEWNĘTRZNEJ do realizacji sterowania pogodowego	192,00	23	236,16	
3.015350	PŁYTKA PRZEKAŹNIKOWA Montowana wewnątrz kotła, do obsługi funkcji dodatkowych (sterowanie zewnętrznym zaworem gazu, sygnalizacją alarmu, dodatkową strefą c.o.)	321,00	23	394,83	
3.028444	MODUŁ PRZEKAŹNIKÓW moduł strefowy do niezależnego sterowania strefami bezpośrednimi (do 4 stref) lub ze zmieszaniem (1 strefa bezpośrednia, 1 strefa ze zmieszaniem) możliwość podłączenia kilku sterowników CAR V2 do kontroli stref	539,00	23	662,97	
3.026273	MODUŁ WI-FI DOMINUS moduł do zarządzania kotłem przez Internet aplikacja w języku polskim do pobrania z Google Play / App Store zawiera sondę temperatury pomieszczenia do montażu w skrzynce elektrotechnicznej (szyna DIN)	2 144,00	23	2 637,12	
3.019229	TERMOSTAT BEZPIECZEŃSTWA odcinający zasilanie kotła	166,00	23	204,18	

Kotły serii VICTRIX ZEUS 25 mogą również współpracować z dowolnym termostatem pokojowym typu TYBOX (strona 91).

Kod	Nazwa	Cena netto PLN	VAT %	Cena brutto PLN	GR
3.026374	POMPKA DO ODPROWADZANIA KONDENSATU	689,00	23	847,47	
30700500	FILTR MAGNETYCZNY MG1 z zaworem odcinającym GZ 3/4" i złączem obrotowym GW 3/4"	333,00	23	409,59	B
RB.29650650	FILTR MAGNETYCZNY CLEANWATER z zaworami odcinającymi GW 1"	594,00	23	730,62	



IS.0015	IMMERSOFT 15 Ilość żywicy jonowymiennej 15 l Pojemność jonowymienna 43 m ³ ×°dH Przepływ nominalny 1560 l/h Wymiary: 270 × 480 × 602 mm	4 172,00	23	5 131,56	
IS.0020	IMMERSOFT 20 Ilość żywicy jonowymiennej 20 l Pojemność jonowymienna 60 m ³ ×°dH Przepływ nominalny 1680 l/h Wymiary: 270 × 480 × 804 mm	4 491,00	23	5 523,93	B
Akcesoria do zmiękczaczy IMMERSOFT - strona 97					



SERIA VICTRIX ZEUS SUPERIOR - KOTŁY KONDENSACYJNE WISZĄCE Z WBUDOWANYM ZASOBNIKIEM C.W.U.



- sezonowa wydajność energetyczna c.o. $\eta_s = 94\%$ (pozwała zaklasyfikować kocioł w połączeniu ze sterownikiem CAR V2 i sondą zewnętrzną do klasy A+)
- zakres modulacji mocy od 9% do 100%
- menu w j. polskim
- panel sterowania z dotykowymi przyciskami
- możliwość zarządzania z poziomu panelu kotła 3 strefami grzewczymi z programowaniem tygodniowym (przy zastosowaniu rozdzielacza hydraulicznego DIM oraz opcjonalnych bezprzewodowych sond temp. pokojowej)
- wbudowany zawór kłapowy odprowadzenia spalin
- funkcja wygrzewu jastrychu w automatyce kotła
- programowanie funkcji wygrzewu antybakteryjnego zasobnika c.w.u. z poziomu automatyki kotła
- wymiennik ciepła w postaci jednorurowej węzownicy ze stali nierdzewnej
- elektroniczny zawór gazu (nie wymaga zmiany dysz przy zmianie rodzaju gazu)
- 6 klasa NOx
- zasobnik ze stali nierdzewnej o poj. 54 litry ze zwiększoną izolacją (+20%)
- naczynie przeponowe obiegu c.w.u. w standardzie
- ten sam rozstaw podłączeń jak w poprzedniej wersji kotłów Victrix Zeus Superior
- możliwość współpracy z aplikacją mobilną DOMINUS
- możliwość współpracy z zestawami strefowymi DIM (patrz strona 85)
- możliwość współpracy z automatyką pogodową (CAR V2)

VICTRIX ZEUS SUPERIOR 25



VICTRIX ZEUS SUPERIOR 30



VICTRIX ZEUS SUPERIOR 35



Kod	Nazwa	Cena netto PLN	VAT %	Cena brutto PLN	GR
3.032084	VICTRIX ZEUS SUPERIOR 25 kocioł dwufunkcyjny z zasobnikiem c.w.u. moc c.o.: 2,3÷20,2 kW moc c.w.u.: 2,3÷25,0 kW wydatek c.w.u.: 12,4 l/min przy $\Delta t=30^{\circ}\text{C}$ rodzaj gazu: GZ50, GZ35, GZ41.5, propan techniczny	15 859,00	23	19 506,57	A
3.032085	VICTRIX ZEUS SUPERIOR 30 kocioł dwufunkcyjny z zasobnikiem c.w.u. moc c.o.: 2,8÷28,2 kW moc c.w.u.: 2,8÷30,0 kW wydatek c.w.u.: 15,0 l/min przy $\Delta t=30^{\circ}\text{C}$ rodzaj gazu: GZ50, GZ35, GZ41.5, propan techniczny	16 266,00	23	20 007,18	A
3.032086	VICTRIX ZEUS SUPERIOR 35 kocioł dwufunkcyjny z zasobnikiem c.w.u. moc c.o.: 2,8÷28,2 kW moc c.w.u.: 2,8÷33,8 kW wydatek c.w.u.: 16,9 l/min przy $\Delta t=30^{\circ}\text{C}$ rodzaj gazu: GZ50, GZ35, GZ41.5, propan techniczny	16 266,00	23	20 007,18	A

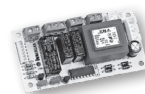


Zestawy powietrzno-spalinowe do kotłów VICTRIX ZEUS SUPERIOR - patrz strona 100 (seria srebrna) lub 115 (seria zielona).

UWAGA: Kocioł fabrycznie przystosowany na gaz GZ50. Przy zmianie rodzaju gazu **nie** wymaga przebrojenia – zmiana parametru w automatyce kotła.

AKCESORIA DODATKOWE DO KOTŁÓW SERII VICTRIX ZEUS SUPERIOR

Kod	Nazwa	Cena netto PLN	VAT %	Cena brutto PLN	GR
3.021395/S	COMANDO AMICO REMOTO V2 Programowalny sterownik pogodowy Zakres – od 5 do 30°C co 0,1°C 7-dniowy cykl programowania 3 poziomy temperatur Pełne sterowanie kotłem, diagnostyka Sonda temperatury zewnętrznej (3.014083) w komplecie Klasa VI (+4%)	892,00	23	1 097,16	A
3.021623/S	COMANDO AMICO REMOTO V2 WIRELESS Bezprzewodowy, programowalny sterownik pogodowy Zakres – od 5 do 30°C co 0,1°C 7-dniowy cykl programowania 3 poziomy temperatur Pełne sterowanie kotłem, diagnostyka Sonda temperatury zewnętrznej (3.014083) w komplecie Klasa VI (+4%)	1 682,00	23	2 068,86	
Kotły serii VICTRIX ZEUS SUPERIOR mogą również współpracować z dowolnym termostatem pokojowym typu TYBOX (strona 91).					
3.014083	SONDA TEMPERATURY ZEWNĘTRZNEJ do realizacji sterowania pogodowego	192,00	23	236,16	
3.015350	PŁYTKA PRZEKAŹNIKOWA Montowana wewnątrz kotła, do obsługi funkcji dodatkowych (sterowanie zewnętrznym zaworem gazu, sygnalizacją alarmu, dodatkową strefą c.o.)	321,00	23	394,83	
3.026273	MODUŁ Wi-Fi DOMINUS moduł do zarządzania kotłem przez Internet aplikacja w języku polskim do pobrania z Google Play / App Store zawiera sondę temperatury pomieszczenia do montażu w skrzynce elektrotechnicznej (szyna DIN)	2 144,00	23	2 637,12	
3.019229	TERMOSTAT BEZPIECZEŃSTWA odcinający zasilanie kotła	166,00	23	204,18	A
3.030908	KONCENTRATOR SYGNAŁU SOND TEMPERTURY do montażu pod dolną osłoną kotła 1 bezprzewodowa sonda temperatury pokojowej (3.030906) w komplecie	749,00	23	921,27	
3.030906	BEZPRZEWODOWA SONDA TEMPERATURY POKOJOWEJ	383,00	23	471,09	



3. KOTŁY GAZOWE O MOCY DO 35 KW

SERIA VICTRIX ZEUS SUPERIOR - KOTŁY KONDENSACYJNE WISZĄCE Z WBUDOWANYM ZASOBNIKIEM C.W.U.

Kod	Nazwa	Cena netto PLN	VAT %	Cena brutto PLN	GR
3.012944	ZESTAW PRZYŁĄCZENIOWY RECYRKULACJI C.W.U.	269,00	23	330,87	A
3.015380	ZESTAW PRZYŁĄCZENIOWY RECYRKULACJI C.W.U. z pompą cyrkulacyjną (do zamontowania wewnątrz kotła)	1342,00	23	1650,66	
3.026374	POMPKA DO ODPROWADZANIA KONDENSATU	689,00	23	847,47	B
30700500	FILTR MAGNETYCZNY MG1 z zaworem odcinającym GZ 3/4" i złączem obrotowym GW 3/4"	333,00	23	409,59	
RB.29650650	FILTR MAGNETYCZNY CLEANWATER z zaworami odcinającymi GW 1"	594,00	23	730,62	
IS.0015	IMMERSOFT 15 Ilość żywicy jonowymiennej 15 l Pojemność jonowymienna 43 m ³ ×°dH Przepływ nominalny 1560 l/h Wymiary: 270 × 480 × 602 mm	4 172,00	23	5 131,56	B
IS.0020	IMMERSOFT 20 Ilość żywicy jonowymiennej 20 l Pojemność jonowymienna 60 m ³ ×°dH Przepływ nominalny 1680 l/h Wymiary: 270 × 480 × 804 mm	4 491,00	23	5 523,93	

Akcesoria do zmiękczaczy IMMERSOFT - strona 97



SERIA HERCULES CONDENSING 3 ERP - KOTŁY KONDENSACYJNE STOJĄCE Z WBUDOWANYM ZASOBNIKIEM C.W.U.



- produkcja c.w.u.: wbudowany zasobnik c.w.u. ze stali nierdzewnej INOX o pojemności 120 litrów z dwiema niezależnymi węzłowicami
- wymiennik ciepła ze stali nierdzewnej INOX, palnik PRE-MIX
- sterowanie cyfrowe, zapłon elektroniczny, autodiagnostyka kotła, płynna modulacja c.o. i c.w.u.
- energooszczędne pompy obiegowe c.o.
- naczynie przeponowe c.o., naczynie przeponowe c.w.u., grupa bezpieczeństwa c.o., grupa bezpieczeństwa zasobnika, sprzęt hydrauliczne
- możliwość sterowania niezależnymi strefami c.o. (w tym do dwóch o niskiej temperaturze czynnika) za pomocą fabrycznych zestawów montowanych wewnątrz kotła (opcja - strona 78)
- wyjście recyrkulacji z zasobnika c.w.u., grupa podłączeniowa
- funkcja wygrzewu antylegionelli, funkcja cyklicznej autodiagnostyki, funkcja automatycznego odpowietrzania instalacji
- możliwość sterowania pogodowego (opcja), możliwość podłączenia kolektora słonecznego (opcja)
- wymiary kotła: 1600 x 600 x 600 mm

HERCULES CONDENSING 26 32 ErP



HERCULES CONDENSING 32 3 ErP / ABT 32 3 ErP



Kod	Nazwa	Cena netto PLN	VAT %	Cena brutto PLN	GR
3.025492	HERCULES CONDENSING 26 3 ErP kocioł dwufunkcyjny z zasobnikiem c.w.u. moc c.w.u.: 4,7÷25,8 kW moc c.o.: 4,7÷23,9 kW wydatek c.w.u.: 19,9 l/min przy Δt=30°C rodzaj gazu: GZ50, GZ35, GZ41.5	24 331,00	23	29 927,13	A
3.020045	Zestaw przebrojeniowy na GZ-41,5 (Lw)	90,00	23	110,70	
1.017320	Zestaw przebrojeniowy na GZ-35 (Ls)	54,00	23	66,42	
3.019208	Zestaw przebrojeniowy na propan techniczny	91,00	23	111,93	
3.025493	HERCULES CONDENSING 32 3 ErP kocioł dwufunkcyjny z zasobnikiem c.w.u. moc c.o. i c.w.u.: 6,9÷32,0 kW wydatek c.w.u.: 24,3 l/min przy Δt=30°C rodzaj gazu: GZ50, GZ35, GZ41.5	26 109,00	23	32 114,07	A
3.025494	HERCULES CONDENSING ABT 32 3 ErP kocioł dwufunkcyjny z zasobnikiem c.w.u. wbudowany moduł sterowania strefą ogrzewania podłogowego z pompą obiegową, zaworem mieszającym i centralką elektroniczną moc: 6,9÷32,0 kW wydatek c.w.u.: 24,3 l/min przy Δt=30°C rodzaj gazu: GZ50, GZ35, GZ41.5	28 955,00	23	35 614,65	
3.019212	Zestaw przebrojeniowy na GZ-41,5 (Lw)	138,00	23	169,74	
3.031572	Zestaw przebrojeniowy na propan techniczny	91,00	23	111,93	



Zestawy powietrzno-spalinowe do kotłów HERCULES CONDENSING ErP - patrz strona 100 (seria srebrna) lub 115 (seria zielona).

UWAGA: Kocioł fabrycznie przystosowany na gaz GZ50. Przy zmianie rodzaju gazu wymaga przebrojenia.

SERIA HERCULES SOLAR 2 ERP - KOTŁY KONDENSACYJNE STOJĄCE Z WBUDOWANYM ZASOBNIKIEM C.W.U. FABRYCZNIE PRZYSTOSOWANE DO WSPÓŁPRACY Z KOLEKTORAMI SŁONECZNYMI



- wbudowana grupa pompowa do obsługi kolektorów słonecznych, naczynie przeponowe do instalacji solarnej, grupa bezpieczeństwa instalacji solarnej
- sterowanie zestawem solarnym z poziomu menu kotła
- produkcja c.w.u.: wbudowany zasobnik c.w.u. ze stali nierdzewnej INOX o pojemności 200 litrów z dwiema węzłowicami
- wymiennik ciepła ze stali nierdzewnej INOX, palnik PRE-MIX
- sterowanie cyfrowe, zapłon elektroniczny, autodiagnostyka kotła, płynna modulacja c.o. i c.w.u.
- energooszczędne pompy obiegowe c.o.
- naczynie przeponowe c.o., naczynie przeponowe c.w.u., grupa bezpieczeństwa c.o., grupa bezpieczeństwa zasobnika, sprzętło hydrauliczne; wyjście recyrkulacji z zasobnika c.w.u., grupa podłączeniowa
- termostatyczny zawór antyoparzeniowy c.w.u.
- funkcja wygrzewu antylegionelli, funkcja cyklicznej autodiagnostyki, funkcja automatycznego odpowietrzania instalacji
- możliwość sterowania niezależnymi strefami c.o. (w tym do dwóch o niskiej temperaturze czynnika) za pomocą fabrycznych zestawów montowanych wewnątrz kotła (opcja - strona 78)
- możliwość sterowania pogodowego (opcja)
- wymiary kotła: 1970 x 600 x 750 mm

HERCULES SOLAR 26 2 ErP



Kod	Nazwa	Cena netto PLN	VAT %	Cena brutto PLN	GR
3.025496	HERCULES SOLAR 26 2 ERP kocioł dwufunkcyjny z zasobnikiem c.w.u. moc c.w.u.: 3,0÷26,0 kW moc c.o.: 3,0÷23,6 kW wydatek c.w.u.: 19,9 l/min przy Δt=30°C rodzaj gazu: GZ50, GZ35, GZ41.5	30 302,00	23	37 271,46	A
1.022105	Zestaw przebrojeniowy na GZ-41,5 (Lw)	54,00	23	66,42	
3.020013	Zestaw przebrojeniowy na GZ-35 (Ls)	54,00	23	66,42	
3.019208	Zestaw przebrojeniowy na propan techniczny	91,00	23	111,93	

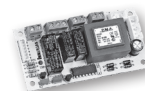


Zestawy powietrzno-spalinowe do kotłów HERCULES SOLAR ErP - patrz strona 100 (seria srebrna) lub 115 (seria zielona).

UWAGA: Kocioł fabrycznie przystosowany na gaz GZ50. Przy zmianie rodzaju gazu wymaga przebrojenia.

AKCESORIA DODATKOWE DO KOTŁÓW SERII HERCULES CONDENSING ERP / HERCULES SOLAR ERP

Kod	Nazwa	Cena netto PLN	VAT %	Cena brutto PLN	GR
3.016577/S	SUPER COMANDO AMICO REMOTO Programowalny sterownik pogodowy Zakres - od 5 do 30°C co 0,1°C 7-dniowy cykl programowania 3 poziomy temperatur Pełne sterowanie kotłem, diagnostyka Duży podświetlany panel Funkcja stacji meteo Sonda temperatury zewnętrznej (3.014083) w komplecie Klasa VI (+4%)	1134,00	23	1 394,82	A
3.014083	SONDA TEMPERATURY ZEWNĘTRZNEJ do realizacji sterowania pogodowego	192,00	23	236,16	
3.015350	PŁYTKA PRZEKAŹNIKOWA montowana wewnątrz kotła, do obsługi funkcji dodatkowych (sterowanie zewnętrznym zaworem gazu, sygnalizacją alarmu, dodatkową strefą c.o.)	321,00	23	394,83	
Zestawy do zamontowania wewnątrz kotła:					
3.025483	ZESTAW STREFY NISKIEJ TEMPERATURY Zestaw zawiera: • pompę obiegową • zawór trójdrożny mieszający • centralkę strefową • rurki i podłączenia hydrauliczne	3 458,00	23	4 253,34	A
3.025484	ZESTAW STREFY WYSOKIEJ TEMPERATURY Zestaw zawiera: • pompę obiegową • centralkę strefową • rurki i podłączenia hydrauliczne	2 390,00	23	2 939,70	
3.025485	ZESTAW DRUGIEJ I TRZECIEJ STREFY WYSOKIEJ TEMPERATURY Zestaw zawiera: • 2 pompy obiegowe • centralkę strefową • rurki i podłączenia hydrauliczne	3 708,00	23	4 560,84	
3.025486	ZESTAW DRUGIEJ STREFY NISKIEJ TEMPERATURY DO WERSJI ABT Zestaw zawiera: • pompę obiegową • zawór trójdrożny mieszający • rurki i podłączenia hydrauliczne	2 550,00	23	3 136,50	
3.025487	ZESTAW DRUGIEJ I TRZECIEJ STREFY NISKIEJ TEMPERATURY Zestaw zawiera: • 2 pompy obiegowe • 2 by-passy automatyczne • 2 zawory trójdrożne mieszające • centralkę strefową • rurki i podłączenia hydrauliczne	5 910,00	23	7 269,30	



3. KOTŁY GAZOWE O MOCY DO 35 KW

SERIA HERCULES SOLAR 2 ERP - KOTŁY KONDENSACYJNE STOJĄCE Z WBUDOWANYM ZASOBNIKIEM C.W.U.

Kod	Nazwa	Cena netto PLN	VAT %	Cena brutto PLN	GR
3.019998 *	ZESTAW PODŁĄCZENIOWY PANELI SŁONECZNYCH do kotłów Hercules Condensing 3 ErP (Hercules Solar 26 - wyposażenie fabryczne)	467,00	23	574,41	
3.020001	ZESTAW PODŁĄCZENIOWY RECYKULACJI C.W.U. (z pompą cyrkulacyjną)	1 342,00	23	1 650,66	A
3.013794	ZESTAW ZABEZPIEZAJĄCY Niezbędny dla układów niskotemperaturowych bez zaworów mieszających	147,00	23	180,81	



3.026374	POMPKA DO ODPROWADZANIA KONDENSATU	689,00	23	847,47	
30700500	FILTR MAGNETYCZNY MG1 z zaworem odcinającym GZ 3/4" i złączem obrotowym GW 3/4"	333,00	23	409,59	B
RB.29650650	FILTR MAGNETYCZNY CLEANWATER z zaworami odcinającymi GW 1"	594,00	23	730,62	



Zestawy powietrzno-spalinowe do kotłów HERCULES CONDENSING 3 ErP / HERCULES SOLAR ErP - patrz strona 100 (seria srebrna) lub 115 (seria zielona).

Kotły serii HERCULES CONDENSING 3 ErP / HERCULES SOLAR ErP mogą również współpracować z dowolnym termostatem pokojowym typu TYBOX (strona 91).

W przypadku zainstalowania zestawów strefowych należy pamiętać, że każda strefa grzewcza wymaga osobnego termostatu pokojowego. Zamiast jednego z nich można zastosować sterownik Super CAR lub CAR V2.

IS.0015	IMMERSOFT 15 Ilość żywicy jonowymiennej 15 l Pojemność jonowymienna 43 m ³ ×°dH Przepływ nominalny 1560 l/h Wymiary: 270 × 480 × 602 mm	4 172,00	23	5 131,56	
IS.0020	IMMERSOFT 20 Ilość żywicy jonowymiennej 20 l Pojemność jonowymienna 60 m ³ ×°dH Przepływ nominalny 1680 l/h Wymiary: 270 × 480 × 804 mm	4 491,00	23	5 523,93	B



Akcesoria do zmiękczaczy IMMERSOFT - strona 97

* Towar na zamówienie

SERIA NIKE ECO - KOTŁY TRADYCYJNE DWUFUNKCYJNE WISZĄCE

- kocioł tradycyjny z otwartą komorą spalania
- ekologiczny palnik o niskiej emisji NOx
- produkcja c.w.u.: zawór trójdrożny + wymiennik wtórny
- sterowanie cyfrowe, zapłon elektroniczny, płynna modulacja c.o. i c.w.u., autodiagnostyka kotła
- energooszczędna, elektroniczna pompa obiegowa c.o.
- naczynie przeponowe c.o., grupa bezpieczeństwa c.o.
- wymiary kotła: 785 × 440 × 340 mm



NIKE 24 ECO

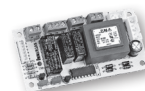


Kod	Nazwa	Cena netto PLN	VAT %	Cena brutto PLN	GR
3.028476	NIKE 24 ECO kocioł dwufunkcyjny przepływowy moc c.w.u.: 8,5÷24,0 kW moc c.o. 8,5÷24,0 kW wydatek c.w.u.: 11,2 l/min przy Δt=30°C rodzaj gazu: GZ50	7 166,00	23	8 814,18	A



AKCESORIA DODATKOWE DO KOTŁÓW NIKE ECO

Kod	Nazwa	Cena netto PLN	VAT %	Cena brutto PLN	GR
3.021395/S	COMANDO AMICO REMOTO V2 Programowalny sterownik pogodowy Zakres - od 5 do 30°C co 0,1°C 7-dniowy cykl programowania 3 poziomy temperatur Pełne sterowanie kotłem, diagnostyka Sonda temperatury zewnętrznej (3.014083) w komplecie Klasa VI (+4%)	892,00	23	1 097,16	A
3.021623/S	COMANDO AMICO REMOTO V2 WIRELESS Bezprzewodowy, programowalny sterownik pogodowy Zakres - od 5 do 30°C co 0,1°C 7-dniowy cykl programowania 3 poziomy temperatur Pełne sterowanie kotłem, diagnostyka Sonda temperatury zewnętrznej (3.014083) w komplecie Klasa VI (+4%)	1 682,00	23	2 068,86	
3.014083	SONDA TEMPERATURY ZEWNĘTRZNEJ do realizacji sterowania pogodowego	192,00	23	236,16	
3.015350	PŁYTKA PRZEKAŹNIKOWA Montowana wewnątrz kotła, do obsługi funkcji dodatkowych (sterowanie zewnętrznym zaworem gazu, sygnalizacją alarmu, dodatkową strefą c.o.)	321,00	23	394,83	
3.021452	SONDA WEJŚCIA C.W.U. Do współpracy z zasobnikiem solarnym	78,00	23	95,94	



Kotły NIKE 24 ECO mogą współpracować również z dowolnym termostatem typu TYBOX (strona 91).

30700500	FILTR MAGNETYCZNY MG1 z zaworem odcinającym GZ 3/4" i złączem obrotowym GW 3/4"	333,00	23	409,59	B
RB.29650650	FILTR MAGNETYCZNY CLEANWATER z zaworami odcinającymi GW 1"	594,00	23	730,62	



Kod	Nazwa	Cena netto PLN	VAT %	Cena brutto PLN	GR
IS.0015	IMMERSOFT 15 Ilość żywicy jonowymiennej 15 l Pojemność jonowymienna 43 m ³ ×°dH Przepływ nominalny 1560 l/h Wymiary: 270 × 480 × 602 mm	4 172,00	23	5 131,56	B
IS.0020	IMMERSOFT 20 Ilość żywicy jonowymiennej 20 l Pojemność jonowymienna 60 m ³ ×°dH Przepływ nominalny 1680 l/h Wymiary: 270 × 480 × 804 mm	4 491,00	23	5 523,93	
Akcesoria do zmiękczaczy IMMERSOFT - strona 97					





4

Hydrauliczne rozdzielacze strefowe DIM

Rozdzielacze strefowe powinny być stosowane:

- a) gdy ciśnienie dyspozycyjne na króćcach kotła jest zbyt małe w stosunku do oporów hydraulicznych instalacji (np. w rozległych instalacjach);
- b) w celu podziału instalacji na strefy o odmiennych cyklach czasowych utrzymywania temperatur komfortowych i ekonomicznych w pomieszczeniach (np. budynek podzielony na część usługową i mieszkalną);
- c) w celu podziału instalacji na strefy wymagające różnych temperatur zasilania (ogrzewanie podłogowe i grzejnikowe).



DIM ERP - HYDRAULICZNY ROZDZIELACZ STREFOWY

Trzecia generacja zestawów do rozdziału instalacji centralnego ogrzewania na niezależnie kontrolowane strefy grzewcze.

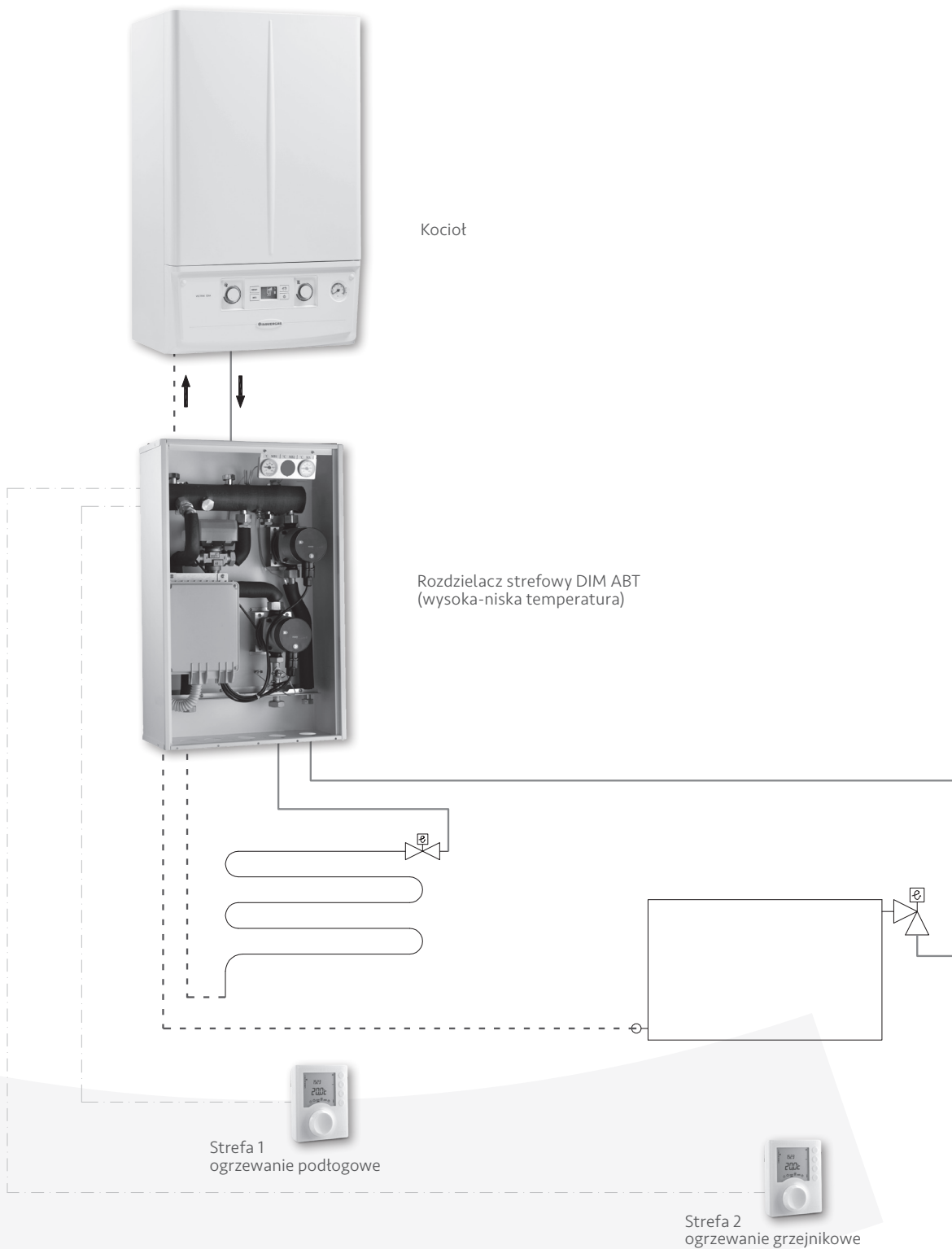
- możliwość montażu naściennego lub we wnęce
- wbudowany kolektor hydrauliczny
- energooszczędne pompy sterowane elektronicznie, o wysokiej wydajności, zgodne z dyrektywą ErP
- nowa centralka sterująca: obsługa sterowania pogodowego za pomocą systemowej sondy zewnętrznej, niezależne ustawianie krzywych grzewczych stref z mieszaczami
- w przypadku połączenia za pomocą IMG BUS (kotły z automatyką typu Superior): obsługa stref z poziomu menu kotła
- możliwość współpracy z dowolnym źródłem ciepła
- wymiary: 640 x 450 x 190 mm

Kod	Nazwa	Cena netto PLN	VAT %	Cena brutto PLN	GR
3.025607	DIM 2 ZONE ErP MODUŁ 2-STREFOWY Do obsługi dwóch niezależnych stref wysokiej (grzejniki) lub dwóch stref niskiej temperatury (ogrzewanie podłogowe)	5 496,00	23	6 760,08	
3.025608	DIM 3 ZONE ErP MODUŁ 3-STREFOWY Do obsługi trzech niezależnych stref wysokiej (grzejniki) lub trzech stref niskiej temperatury (ogrzewanie podłogowe)	6 870,00	23	8 450,10	
3.025609	DIM A-BT ErP MODUŁ WYSOKA / NISKA TEMPERATURA (z zaworem mieszającym) Do obsługi jednej strefy wysokiej temperatury (grzejniki) i jednej strefy niskiej temperatury (ogrzewanie podłogowe)	7 418,00	23	9 124,14	A
3.025610	DIM A-2BT ErP MODUŁ WYSOKA / 2 x NISKA TEMPERATURA (z 2 zaworami mieszającymi) Do obsługi jednej strefy wysokiej temperatury (grzejniki) i dwóch stref niskiej temperatury (ogrzewanie podłogowe)	11 126,00	23	13 684,98	



Dla pełnej, niezależnej kontroli stref grzewczych należy zastosować termostaty pokojowe (strona 91) w ilości równej ilości stref. Funkcję jednego z nich może spełniać sterownik CAR V2 lub Super CAR.

PRZYKŁADOWY SCHEMAT HYDRAULICZNY Z WYKORZYSTANIEM ROZDZIELACZA STREFOWEGO DIM ABT



Dla pełnej, niezależnej kontroli stref grzewczych należy zastosować termostaty pokojowe (strona 85) w ilości równej ilości stref. Funkcję jednego z nich może spełniać sterownik CAR V2 lub Super CAR (podłączany do kocioł).



5

5

Termostaty i sterowniki






Szeroka oferta sterowników Immergas pozwala na znaczne obniżenie kosztów ogrzewania dzięki możliwości dostosowania temperatury do wielkości domu, warunków atmosferycznych panujących na zewnątrz, czasowej nieobecności mieszkańców w domu lub innych, indywidualnych warunków zapotrzebowania na ciepło - trybu życia i upodobań. Produkty do zarządzania ciepłem pozwalają na dostosowanie ich funkcji do indywidualnych potrzeb, a nowoczesny design i intuicyjna obsługa to ich niewątpliwe zalety. Immergas oferuje systemy przewodowe, bezprzewodowe, z programowaniem manualnym, dziennym czy tygodniowym - dostosowane do zróżnicowanych potrzeb użytkowników.



TERMOSTATY I STEROWNIKI - WSPÓŁPRACA Z KOTŁAMI

Tabela określa, które sterowniki mogą być zastosowane do danego typu kotła.

- ✓ - pełna współpraca
- ✗ - brak możliwości współpracy

Seria	TYBOX	Super CAR	CAR V2	CAR V2 Wireless	DOMINUS
		3.016577	3.021395	3.021623	3.026273
					
- VICTRIX EXTRA	✓	✗	✓	✓	✓
- VICTRIX EXA ERP - VICTRIX TERA - VICTRIX TERA V2	✓	✗	✓	✓	✓
- VICTRIX TT ERP - VICTRIX MAIOR TT ERP	✓	✗	✓	✓	✓
- VICTRIX OMNIA	✓	✗	✓	✓	✓
- VICTRIX ZEUS 25 - VICTRIX ZEUS SUPERIOR (v.2021)	✓	✗	✓	✓	✓
- HERCULES CONDENSING ERP - HERCULES SOLAR ERP	✓	✓	✓	✗	✗
- NIKE ECO	✓	✗	✓	✓	✓

Cechy		Model	Gama podstawowa					Gama wydajna				
			TYBOX 10	TYBOX 21	TYBOX 23	TYBOX 51	TYBOX 53	TYBOX 117+	TYBOX 127	TYBOX 137+	TYBOX 417	TYBOX 437
Przeznaczenie	Kocioł lub nierwersyjna pompa ciepła		✓	✓	✓			✓	✓	✓		
	Rwersyjna pompa ciepła					✓	✓				✓	✓
Sposób komunikacji	Przewodowa		✓	✓		✓		✓	✓		✓	
	Radiowa				✓		✓			✓		✓
Zasilanie	2 baterie AAA			✓	✓	✓	✓			✓	✓	✓
	230V~								✓			
Regulacja	Proporcjonalna zintegrowana PI			✓	✓	✓	✓	✓	✓	✓	✓	✓
	Histereza							✓	✓	✓	✓	✓
Podświetlenie ekranu				✓	✓	✓	✓	✓	✓	✓	✓	✓
Możliwość pracy w trybie ręcznym			✓	✓	✓	✓	✓	✓	✓	✓	✓	✓

Zastosowanie w instalacjach (opis poniżej)	Zalecane	C	C	C	C	C	A B C	A B C	A B C	B C	B C
	Dopuszczalne		B	B	B	B				A	A
	Niezalecane	A B	A	A	A	A					

Grupa A - Systemy grzewcze z szybkim przyrostem temperatury w pomieszczeniach:

systemy o małym zapotrzebowaniu na ciepło w stosunku do mocy z jaką może pracować źródło ciepła, o małej bezwładności termicznej (np. mieszkania w budownictwie wielorodzinnym, dobrze izolowane domy - do 150 m², grzejniki konwektorowe lub panelowe, kotle klasyczne).

Grupa B - Systemy grzewcze ze średnią szybkością przyrostu temperatury w pomieszczeniach:

instalacje, w których moc źródła ciepła nie przekracza w sposób znaczny zapotrzebowania, o średniej bezwładności termicznej (np. duże mieszkania, domy, grzejniki panelowe, kotle kondensacyjne).

Grupa C - Systemy grzewcze z wolnym przyrostem temperatury w pomieszczeniach:

instalacje ze źródłem ciepła dopasowującym moc do zapotrzebowania, o dużej bezwładności termicznej (np. duże mieszkania, domy jednorodzinne, odbiorniki o dużym ładunku wody - grzejniki żeliwne, instalacje podłogowe, kotle kondensacyjne).

TERMOSTATY POKOJOWE DO KOTŁÓW I NIEREWERSYJNYCH POMP CIEPŁA



Kod	Nazwa	Cena netto PLN	VAT %	Cena brutto PLN	GR
DD6053034	TYBOX 21 Termostat elektroniczny Zakres od 5 do 30°C Podświetlany wyświetlacz Regulacja proporcjonalna zintegrowana PI 3 poziomy temperatury (komfort, ekonomiczny, przeciwwzamarzaniowy) Klasa IV (+2%)	176,00	23	216,48	
DD6053035 *	TYBOX 23 Bezprzewodowy termostat elektroniczny Zakres od 5 do 30°C Podświetlany wyświetlacz Regulacja proporcjonalna zintegrowana PI 3 poziomy temperatury (komfort, ekonomiczny, przeciwwzamarzaniowy) Klasa IV (+2%)	424,00	23	521,52	
6053072	TYBOX 117+ Termostat elektroniczny z programowaniem tygodniowym Zakres od 5 do 30°C Nowy niebieski kolor podświetlenia Regulacja: PI lub histereza 3 poziomy temperatury (komfort, ekonomiczny, przeciwwzamarzaniowy) 5 gotowych programów czasowych Program „wakacje” Funkcja antycypacji (uruchamianie grzania z wyprzedzeniem) Wbudowany kalendarz: automatyczna zmiana czasu letni/zimowy Przypomnienie o rocznym przeglądzie serwisowym Klasa IV (+2%)	261,00	23	321,03	A
6053073	TYBOX 137+ Bezprzewodowy termostat elektroniczny z programowaniem tygodniowym Zakres od 5 do 30°C Nowy niebieski kolor podświetlenia Regulacja: PI lub histereza 3 poziomy temperatury (komfort, ekonomiczny, przeciwwzamarzaniowy) 5 gotowych programów czasowych Zdalne sterowanie i programowanie w aplikacji TYDOM (po połączeniu z Tydom Home) Program „wakacje” Funkcja antycypacji (uruchamianie grzania z wyprzedzeniem) Wbudowany kalendarz: automatyczna zmiana czasu letni/zimowy Przypomnienie o rocznym przeglądzie serwisowym Klasa IV (+2%)	527,00	23	648,21	
6700116	TYDOM HOME Centrałka automatyki domowej do połączenia termostatu Tybox 137+ z aplikacją TYDOM (na Android lub iOS) Z centrałką TYDOM HOME można połączyć również inne urządzenia inteligentnego domu i zarządzać ich pracą z aplikacji TYDOM Elementy systemu inteligentnego domu dostępne w ofercie Delta Dore Polska.	905,00	23	1 113,15	



Kod	Nazwa	Cena netto PLN	VAT %	Cena brutto PLN	GR
DD6053006*	TYBOX 127 Termostat elektroniczny z programowaniem tygodniowym Zasilanie ~230 V Zakres od 5 do 30°C Podświetlany wyświetlacz Regulacja: PI lub histereza 3 poziomy temperatury (komfort, ekonomiczny, przeciwwzamarzaniowy) Program „wakacje” Przypomnienie o rocznym przeglądzie serwisowym Klasa IV (+2%)	283,00	23	348,09	A



TERMOSTATY DO REWERSYJNYCH POMP CIEPŁA

Kod	Nazwa	Cena netto PLN	VAT %	Cena brutto PLN	GR
DD6053036 *	TYBOX 51 Termostat elektroniczny do rewersyjnej pompy ciepła Zakres od 5 do 30°C Podświetlany wyświetlacz Regulacja proporcjonalna zintegrowana PI Wybór trybu działania: grzanie / chłodzenie Klasa IV (+2%)	209,00	23	257,07	
DD6053037 *	TYBOX 53 Bezprzewodowy termostat elektroniczny do rewersyjnej pompy ciepła Zakres od 5 do 30°C Podświetlany wyświetlacz Regulacja proporcjonalna zintegrowana PI Wybór trybu działania: grzanie / chłodzenie Klasa IV (+2%)	520,00	23	639,60	
DD6053026 *	TYBOX 417 Termostat elektroniczny z programowaniem tygodniowym do rewersyjnej pompy ciepła Zakres od 5 do 30°C Podświetlany wyświetlacz Regulacja: proporcjonalna zintegrowana PI lub histereza 3 poziomy temperatury (komfort, ekonomiczny, przeciwwzamarzaniowy) Wybór trybu działania: grzanie / chłodzenie Klasa IV (+2%)	569,00	23	699,87	A
DD6053027 *	TYBOX 437 Bezprzewodowy termostat elektroniczny z programowaniem tygodniowym do rewersyjnej pompy ciepła Zakres od 5 do 30°C Podświetlany wyświetlacz Regulacja: proporcjonalna zintegrowana PI lub histereza 3 poziomy temperatury (komfort, ekonomiczny, przeciwwzamarzaniowy) Wybór trybu działania: grzanie / chłodzenie Klasa IV (+2%)	866,00	23	1 065,18	



Producentem termostatów jest firma DELTA DORE.

* Towar na zamówienie

STEROWNIKI DEDYKOWANE DO KOTŁÓW IMMERGAS

Kod	Nazwa	Cena netto PLN	VAT %	Cena brutto PLN	GR
3.021395	COMANDO AMICO REMOTO V2 Programowalny sterownik pogodowy Podświetlany panel Zakres – od 5 do 30°C co 0,1°C 7-dniowy cykl programowania 3 poziomy temperatur Pełne sterowanie kotłem, diagnostyka Klasa V (+3%)	765,00	23	940,95	
3.021623	COMANDO AMICO REMOTO V2 WIRELESS Bezprzewodowy, programowalny sterownik pogodowy Podświetlany panel Zakres – od 5 do 30°C co 0,1°C 7-dniowy cykl programowania 3 poziomy temperatur Pełne sterowanie kotłem, diagnostyka Klasa V (+3%)	1 528,00	23	1 879,44	A
3.016577	Super COMANDO AMICO REMOTO Programowalny sterownik pogodowy Zakres – od 5 do 30°C co 0,1°C 7-dniowy cykl programowania 3 poziomy temperatur Pełne sterowanie kotłem, diagnostyka Duży podświetlany panel Funkcja stacji meteo Klasa V (+3%)	1 019,00	23	1 253,37	
3.014083	SONDA TEMPERATURY ZEWNĘTRZNEJ do realizacji sterowania pogodowego	192,00	23	236,16	

Dostępne również w zestawach:

3.021395/S	COMANDO AMICO REMOTO V2 Sonda temperatury zewnętrznej w komplecie Klasa VI (+4%)	892,00	23	1 097,16	
3.021623/S	COMANDO AMICO REMOTO V2 WIRELESS Sonda temperatury zewnętrznej w komplecie Klasa VI (+4%)	1 682,00	23	2 068,86	A
3.016577/S	Super COMANDO AMICO REMOTO Sonda temperatury zewnętrznej w komplecie Klasa VI (+4%)	1 134,00	23	1 394,82	



MODUŁ WI-FI DOMINUS

- moduł do zarządzania kotłem oraz systemem grzewczym za pośrednictwem Internetu
- nowoczesna, przyjazna i łatwa w obsłudze aplikacja w języku polskim dostępna jest na urządzenia z systemem Android i iOS (do pobrania z Google Play / App Store)
- umożliwia pełną kontrolę nad systemem grzewczym Immergas pozwalając na płynną modyfikację, regulację oraz kontrolę warunków panujących w domu.
- zawiera sondę temperatury pomieszczenia
- do montażu w skrzynce elektrotechnicznej (szyna DIN)

Kod	Nazwa	Cena netto PLN	VAT %	Cena brutto PLN	GR
3.026273	MODUŁ Wi-Fi DOMINUS	2 144,00	23	2 637,12	A





Zmiękczacze wody Immersoft

Zmiękczacze Immersoft, dzięki unikalnym rozwiązaniom, mogą uzdatniać wodę w sposób ekonomiczny i chroniący środowisko naturalne. Wykorzystując miękką wodę chronisz urządzenia grzewcze i instalację przed kamieniem kotłowym, a armaturę i ceramikę przed osadem. Dodatkowo ustrzeżesz swoje urządzenia AGD (pralkę, zmywarkę, ekspres do kawy, czajnik) przed szybkim zniszczeniem i wzrostem zużycia energii. Zmiękczacze Immersoft są urządzeniami kompaktowymi, których obudowa jest jednocześnie zbiornikiem soli tabletkowanej potrzebnej do regeneracji złoża. Charakteryzują się bardzo prostą obsługą i estetycznym wyglądem.



IMMERSOFT - KOMPAKTOWY ZMIĘKCZACZ WODY

IMMERSOFT jest jednokolumnowym zmiękczaczem zaprojektowanym specjalnie dla gospodarstw domowych oraz obiektów usługowych.

- łatwy w obsłudze
- automatyczna, objętościowa regeneracja złoża
- wielodrogowy zawór sterujący z kontrolą mikroprocesorową
- automatyczna dezynfekcja żywicy podczas regeneracji
- wyposażenie fabryczne: kolanka obrotowe wejścia/wyjścia wody; wąż wody popłucznej, kropelkowy tester twardości wody - niezbędny do pierwszego uruchomienia

Kod	Nazwa	Cena netto PLN	VAT %	Cena brutto PLN	GR
IS.0015	IMMERSOFT 15 Ilość żywicy jonowymiennej 15 l Pojemność jonowymienna 43 m ³ ×°dH Przepływ nominalny 1560 l/h Wymiary: 270 × 480 × 602 mm	4 172,00	23	5 131,56	B
IS.0020	IMMERSOFT 20 Ilość żywicy jonowymiennej 20 l Pojemność jonowymienna 60 m ³ ×°dH Przepływ nominalny 1680 l/h Wymiary: 270 × 480 × 804 mm	4 491,00	23	5 523,93	



IS.887527	MULTIBLOCK INLINE Armatura przyłączeniowa 1" z obejściem (bypass) Wbudowany kranik probierczy, zawór zwrotny i zawór odpowietrzający	544,00	23	669,12	B
IS.810531	PROTECTOR MINI Filtr mechaniczny z płukaniem Obsługiwany ręcznie Średnica przyłączy 1" Skuteczność filtracji 100 µm	465,00	23	571,95	
IS.B0044002	ZESTAW WĘŻY PRZYŁĄCZENIOWYCH Węże elastyczne 1" x 3/4" niezbędne do podłączenia zmiękczacza	233,00	23	286,59	
IS.18997	AQUATEST Tester kropelkowy do oznaczania twardości wody Wystarcza na wykonanie od kilkunastu do kilkudziesięciu testów, w zależności od twardości wody.	134,00	23	164,82	
240101288	Syfon do odprowadzania popłuczyn Ułatwia odprowadzanie wody z przelewu awaryjnego oraz zapobiega cofaniu się nieprzyjemnego zapachu z kanalizacji	198,00	23	243,54	







Zestawy powietrzno-spalinowe i kominy

Zestawy powietrzno-spalinowe Immergas przeznaczone są zarówno do kotłów kondensacyjnych, jak i tradycyjnych. Szeroka oferta Immergas pozwala zbudować praktycznie każdą konfigurację systemu powietrzno-spalinowego. Odpowiednie dopasowanie komina zapewnia bezpieczeństwo i upraszcza instalację komina.

ZESTAWY POWIETRZNO-SPALINOWE DO KOTŁÓW KONDENSACYJNYCH SERIA SREBRNA - ELEMENTY ZE STALI NIERDZEWNEJ

“Seria srebrna” jest zaprojektowana z przeznaczeniem do kotłów tradycyjnych oraz kondensacyjnych Immergas. Elementy wykonane są ze **stali nierdzewnej**. System połączeń z uszczelkami wargowymi pozwala na szybki montaż gwarantujący trwałość i szczelność układu.

System składa się z podstawowych zestawów zawierających początkowy (z kołnierzem mocującym do kotła) i końcowy element układu (końcówka zasysu powietrza / wylotu spalin). Zestawy podstawowe mogą być wydłużane przy użyciu elementów dodatkowych (rury, kolana).

Dla kotłów kondensacyjnych o mocy do 35 kW stosuje się przewody koncentryczne o średnicy Ø60/100 lub rozdzielne Ø80. W przypadku zastosowania innych średnic należy dokonać stosownych obliczeń.

Odptyw powstałego w procesie spalania kondensatu realizowany jest poprzez kocioł.

UWAGA: Zestawy powietrzno-spalinowe do kotłów kondensacyjnych serii zielonej i serii srebrnej różnią się sposobem połączeń.

Możliwe do zrealizowania są jedynie układy, w których pierwsza część wylotu spalin (od strony kotła) pochodzi z serii zielonej, a dalszy ciąg (aż do końca wylotu) z serii srebrnej.

Maksymalna długość zestawu powietrzno-spalinowego Seria srebrna - kotły kondensacyjne	
Typ zestawu	Długość maksymalna
Zestaw koncentryczny poziomy Ø60/100 (z 1 kolaniem 90°)	12,8 m
Zestaw koncentryczny pionowy Ø60/100 (bez kolana)	14,4 m
Zestaw rozdzielny Ø80+80 (z końcówką zasysu powietrza, 1 m rury zasysu powietrza oraz 2 kolanami 90°)	30 m
Zestaw rozdzielny Ø80 + wkład kominowy pionowy Ø60 (z końcówką zasysu powietrza, 1 m rury zasysu powietrza oraz 2 kolanami 90°)	22 m

Zastosowanie kolana powoduje skrócenie maksymalnej długości przewodu powietrzno-spalinowego zgodnie z poniższą tabelą:

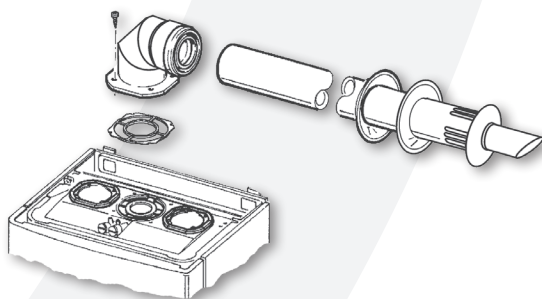
Element	Odpowiadająca długość prostego odcinka przewodu
Kolano koncentryczne 90° Ø60/100	1,3 m
Kolano koncentryczne 45° Ø60/100	1 m
Kolano 90° Ø80	Wlot powietrza 2,2 m Wylot spalin 2,1 m
Kolano 45° Ø80	Wlot powietrza 1,4 m Wylot spalin 1,3 m

W celu zagwarantowania poprawności działania kotła należy podczas projektowania układu powietrzno-spalinowego dokonać obliczeń sprawdzających, korzystając z tabeli współczynników oporu (strona 113).

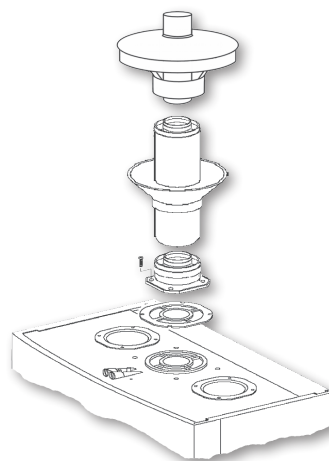
Opór sumaryczny zestawu nie może przekroczyć wartości 100.

ZESTAW KONCENTRYCZNY Ø60/100

a)



b)



Schemat instalacji zestawu koncentrycznego Ø60/100:

a) poziomego - wylot przez ścianę

b) pionowego - wylot przez strop

Kod	Nazwa		Cena netto PLN	VAT %	Cena brutto PLN	GR
K.012000	ZESTAW KONCENTRYCZNY POZIOMY Ø60/100	srebrny	553,00	23	680,19	
K.012000B	Zestaw zawiera: • kolano 87° z kołnierzem montażowym • końcówkę poziomą koncentryczną 1 m • rozety maskujące i komplet uszczelnień	biały	607,00	23	746,61	
K.012001	ZESTAW KONCENTRYCZNY PIONOWY Ø60/100		602,00	23	740,46	B
K.012001	Zestaw zawiera: • podstawę koncentryczną • końcówkę pionową koncentryczną • rurę koncentryczną 0,5 m • rozety maskujące i komplet uszczelnień					
K.012938	RURA KONCENTRYCZNA Ø60/100 - 0,5 m	srebrna	150,00	23	184,50	
K.012938B		biała	171,00	23	210,33	
K.012938P10		srebrna pakiet 10 szt.	1 331,00	23	1 637,13	
K.012089	RURA KONCENTRYCZNA Ø60/100 - 1 m	srebrna	193,00	23	237,39	
K.012089B		biała	229,00	23	281,67	
K.012089P10		srebrna pakiet 10 szt.	1 725,00	23	2 121,75	



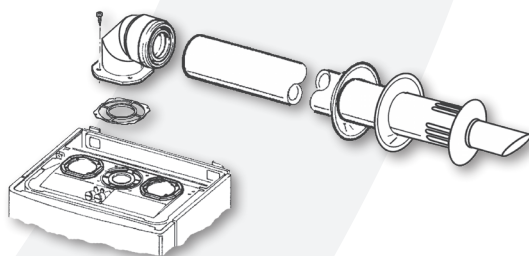
Kod	Nazwa	Cena netto PLN	VAT %	Cena brutto PLN	GR
K.012000-A	KOŃCÓWKA KONCENTRYCZNA POZIOMA Ø60/100 - 1 m	390,00	23	479,70	
K.012093	KOLANO KONCENTRYCZNE 87° Ø60/100	srebrne	182,00	23	223,86
K.012093B		białe	210,00	23	258,30
K.012093P10		srebrne pakiet 10 szt.	1 639,00	23	2 015,97
K.012095	KOLANO KONCENTRYCZNE 45° Ø60/100	srebrne	190,00	23	233,70
K.012095B		białe	198,00	23	243,54
K.012139	KOLANO KONCENTRYCZNE 87° Ø60/100 z kołnierzem montażowym	srebrne	210,00	23	258,30
K.012139B		białe	278,00	23	341,94
K.012139P10		srebrne pakiet 10 szt.	1 870,00	23	2 300,10
K.012086	PODSTAWA KONCENTRYCZNA Ø60/100	srebrna	169,00	23	207,87
K.012086B		biała	184,00	23	226,32
K.KO60	KLAPA ODCINAJĄCA Ø60 do opcjonalnego montażu w podstawach koncentrycznych Ø60/100 i poszerzanych Ø60/100 - Ø80/125 (K.012086, K.012086B, K.011957, K.011957B)	181,00	23	222,63	B
11000110	PODSTAWA KONCENTRYCZNA Ø60/100 Z TRÓJNIKIEM REWIZYJNYM	451,00	23	554,73	
11000105 *	PODSTAWA KONCENTRYCZNA Ø60/100 z klapą odcinającą z trójnikiem rewizyjnym i pokrywą	srebrna	713,00	23	876,99
11000169 *		biała	902,00	23	1 109,46
K.010959	ROZETA MASKUJĄCA Ø100	srebrna	44,00	23	54,12
K.010959B		biała	23,00	23	28,29
K.PD1 *	PRZEJŚCIE DACHOWE PŁASKIE Ø100 (do dachów płaskich lub zabezpieczenia szachtu)	85,00	23	104,55	
K.PD2	PRZEJŚCIE DACHOWE REGULOWANE Ø100 (do dachów o kącie nachylenia do 30°)	169,00	23	207,87	
K.PDU	PRZEJŚCIE DACHOWE UNIWERSALNE Ø100 (elastyczne)	368,00	23	452,64	



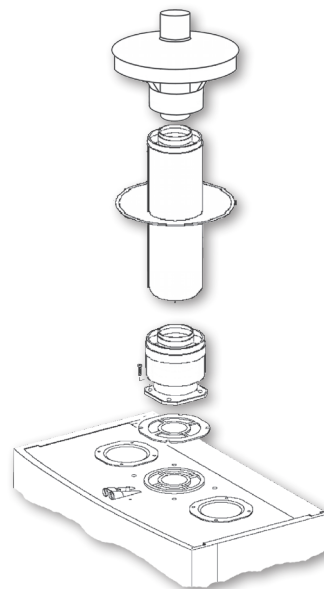
* Towar na zamówienie

ZESTAW KONCENTRYCZNY Ø80/125

a)



b)



Schemat instalacji zestawu koncentrycznego Ø80/125:

a) poziomego - wylot przez ścianę

b) pionowego - wylot przez strop

Użycie średnicy Ø80/125 pozwala na realizację dłuższych zestawów, niż w przypadku średnicy Ø60/100.

UWAGA: ze względu na dużą ilość różnych rozwiązań zestawu Immergas nie posiada w ofercie zestawu podstawowego - zestaw należy skompletować z poszczególnych elementów.

Kod	Nazwa		Cena netto PLN	VAT %	Cena brutto PLN	GR
K.011957	PODSTAWA KONCENTRYCZNA Ø80/125 z kołnierzem montażowym Ø60/100	srebrna	285,00	23	350,55	
K.011957B		biała	305,00	23	375,15	
K.021247	KOŁANO KONCENTRYCZNE 87° Ø80/125 z kołnierzem montażowym Ø60/100	srebrne	365,00	23	448,95	
K.021247B		białe	389,00	23	478,47	
K.021247P10		srebrne pakiet 10 szt.	3 151,00	23	3 875,73	B
1100011	PODSTAWA KONCENTRYCZNA Ø80/125 Z TRÓJNIKIEM REWIZYJNYM z kołnierzem montażowym Ø60/100		538,00	23	661,74	
K.KO60	KLAPA ODCINAJĄCA Ø60 do opcjonalnego montażu w podstawach koncentrycznych Ø60/100 i poszerzanych Ø60/100 - Ø80/125 (K.012086, K.012086B, K.011957, K.011957B)		181,00	23	222,63	

K.KWW80125	KOŃCÓWKA PIONOWA UNIWERSALNA Ø80/125	1 sztuka	226,00	23	277,98	
K.KWW80125P6		pakiet 6 szt.	1 102,00	23	1 355,46	B



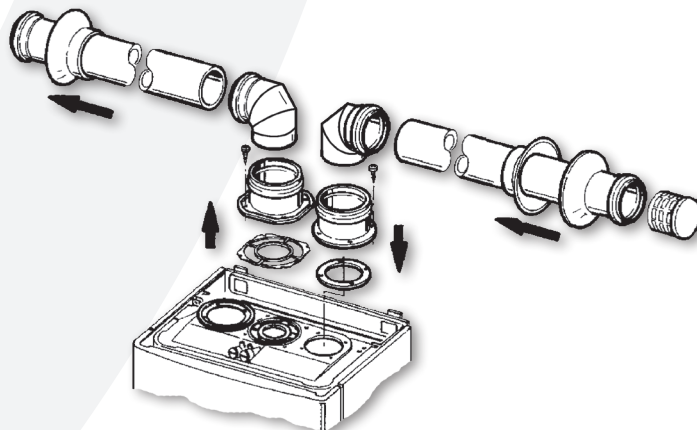
Kod	Nazwa		Cena netto PLN	VAT %	Cena brutto PLN	GR
K.015242	KOŃCÓWKA KONCENTRYCZNA POZIOMA Ø80/125		397,00	23	488,31	
K.T80125	TRÓJNIK Ø80/125		350,00	23	430,50	
K.D801252 *	DENKO TRÓJNIKA Ø80/125 z odprowadzeniem kondensatu		150,00	23	184,50	
K.D801251	POKRYWA REWIZYJNA TRÓJNIKA Ø80/125		135,00	23	166,05	
K.S80125	SEPARATOR POWIETRZNO-SPALINOWY Ø80/125		213,00	23	261,99	
K.015245	RURA KONCENTRYCZNA Ø80/125 - 0,5 m	srebrna	195,00	23	239,85	B
K.015245B		biała	226,00	23	277,98	
K.015245P9		srebrna pakiet 9 szt.	1576,00	23	1938,48	
K.015246	RURA KONCENTRYCZNA Ø80/125 - 1 m	srebrna	220,00	23	270,60	
K.015246B		biała	281,00	23	345,63	
K.015246P10		srebrna pakiet 10 szt.	1972,00	23	2 425,56	
K.015247	KOLANO KONCENTRYCZNE 87° Ø80/125	srebrne	218,00	23	268,14	
K.015247B		białe	289,00	23	355,47	
K.015247P10		srebrne pakiet 10 szt.	1916,00	23	2 356,68	
K.014248	KOLANO KONCENTRYCZNE 45° Ø80/125	srebrne	252,00	23	309,96	
K.014248B		białe	195,00	23	239,85	
K.PD125	PRZEJŚCIE DACHOWE PŁASKIE Ø125		72,00	23	88,56	
K.PDU	PRZEJŚCIE DACHOWE UNIWERSALNE (elastyczne)		368,00	23	452,64	
K.010958	ROZETA MASKUJĄCA Ø125	srebrna	88,00	23	108,24	
K.010958B		biała	23,00	23	28,29	



* Towar na zamówienie

ZESTAW ROZDZIELNY Ø80+80

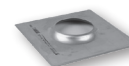
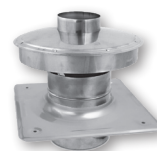
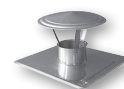
Schemat instalacji zestawu rozdzielnego Ø80+80:



Kod	Nazwa		Cena netto PLN	VAT %	Cena brutto PLN	GR
K.012002	ZESTAW ROZDZIELNY Ø80+80 Zestaw zawiera: • podstawę wlotu powietrza, podstawę wylotu spalin • 2 kolana 87° • 2 rury proste 1 m • kratkę wlotu • rozety maskujące i komplet uszczelnień		672,00	23	826,56	
K.012491	RURA PROSTA Ø80 - 0,5 m	1 sztuka	79,00	23	97,17	B
K.012491P12		pakiet 12 szt.	795,00	23	977,85	
K.012088	RURA PROSTA Ø80 - 1 m	1 sztuka	82,00	23	100,86	
K.012088P25		pakiet 25 szt.	1706,00	23	2 098,38	
K.012091	KOLANO 87° Ø80	1 sztuka	84,00	23	103,32	
K.012091P12		pakiet 12 szt.	862,00	23	1 060,26	
K.012091W	KOLANO 87° Ø80 z podporą wsporczą (do szachtu)		97,00	23	119,31	
K.012092	KOLANO 45° Ø80		94,00	23	115,62	



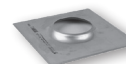
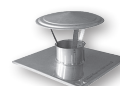
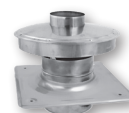
Kod	Nazwa		Cena netto PLN	VAT %	Cena brutto PLN	GR
K.012087	PODSTAWA WLOTU POWIETRZA + PODSTAWA WYLOTU SPALIN Ø80	1 sztuka	147,00	23	180,81	
K.012087P6		<i>pakiet 6 szt.</i>	789,00	23	970,47	
K.011586P3	OPASKA CENTRUJĄCA DO RURY Ø80 <i>pakiet 3 szt.</i>		94,00	23	115,62	
K.012962	KRATKA POZIOMA Ø80 WLOTU POWIETRZA / WYLOTU SPALIN		86,00	23	105,78	
KZP-D.80-V	KOŃCÓWKA PIONOWA WYLOTU SPALIN Ø80 (płyta dachowa 250 × 250 mm)	1 sztuka	258,00	23	317,34	
K.KW80P6		<i>pakiet 6 szt.</i>	829,00	23	1 019,67	B
K.KWW80125	KOŃCÓWKA PIONOWA UNIWERSALNA Ø80/125 (płyta dachowa 250 × 250 mm)	1 sztuka	226,00	23	277,98	
K.KWW80125P6		<i>pakiet 6 szt.</i>	1 102,00	23	1 355,46	
K.015243-BP12	DASZEK WYLOTU SPALIN Ø80 <i>pakiet 12 szt.</i>		798,00	23	981,54	
K.PD80	PRZEJŚCIE DACHOWE PŁASKIE Ø80 (250 x 250 mm)		48,00	23	59,04	



7. ZESTAWY POWIETRZNO-SPALINOWE I KOMINY

SERIA SREBRNA - ELEMENTY ZE STALI NIERDZEWNEJ

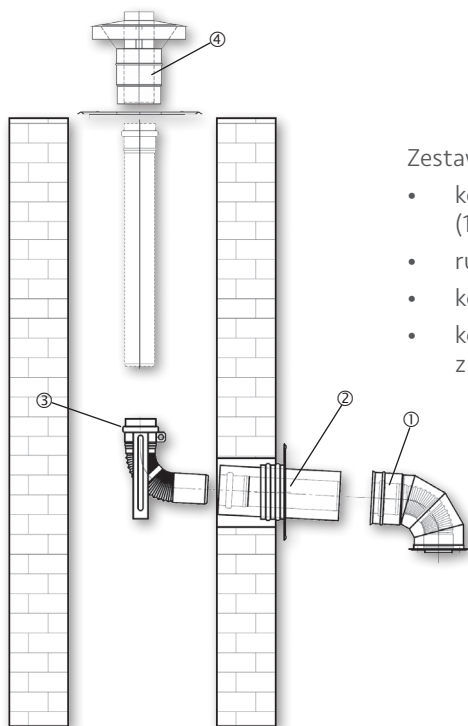
Kod	Nazwa		Cena netto PLN	VAT %	Cena brutto PLN	GR
ELEMENTY WKŁADU KOMINOWEGO Ø60						
K.012143	RURA PROSTA Ø60 - 0,5 m	1 sztuka	72,00	23	88,56	B
K.012143P9		pakiet 9 szt.	537,00	23	660,51	
K.012144	RURA PROSTA Ø60 - 1 m	1 sztuka	79,00	23	97,17	
K.012144P40		pakiet 40 szt.	2 698,00	23	3 318,54	
K.012153-A	KOLANO 87° Ø60	1 sztuka	84,00	23	103,32	
K.012153-API5		pakiet 15 szt.	1 007,00	23	1 238,61	
K.012153-AW	KOLANO 87° Ø60 Z PODPORĄ WSPORCZĄ (do szachtu)		97,00	23	119,31	
K.012956	KOLANO 45° Ø60		94,00	23	115,62	
K.012153-B	REDUKCJA Ø80/60		72,00	23	88,56	
K.012146P3	OPASKA CENTRUJĄCA DO RURY Ø60 pakiet 3 szt.		94,00	23	115,62	
K.KWW60100	KOŃCÓWKA PIONOWA UNIWERSALNA Ø60/100 ze stali nierdzewnej (płyta dachowa 250 x 250 mm)	1 szt.	226,00	23	277,98	
K.KWW60100P6		pakiet 6 szt.	1 102,00	23	1 355,46	
KZP-D.60-V	KOŃCÓWKA PIONOWA WYLOTU SPALIN Ø60 (płyta dachowa 250 x 250 mm)		129,00	23	158,67	
K.PD60 *	PRZEJŚCIE DACHOWE PŁASKIE Ø60 (250 x 250 mm)		45,00	23	55,35	
K.012153-D	KOLANO REDUKCYJNE Ø60/80 Z ODPROWADZENIEM KONDENSATU I PODPORĄ		171,00	23	210,33	



* Towar na zamówienie


ZESTAWY TYPU „S”

Zestaw pozwala na zasys powietrza bezpośrednio z szachtu kominowego.



Zestaw zawiera:

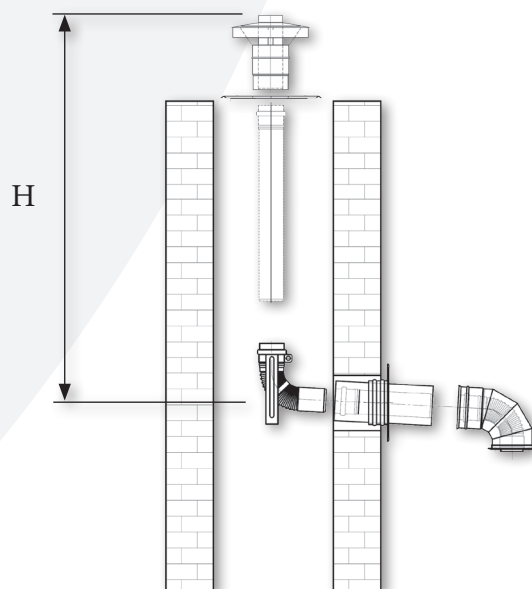
- kolano koncentryczne z kołnierzem montażowym (1)
- rurę koncentryczną 0,25 m (2) z rozetą maskującą
- kolano 87° z elementem mocującym (3)
- końcówkę wylotu spalin wentylowaną (4) z przejściem dachowym

Kod	Nazwa		Cena netto PLN	VAT %	Cena brutto PLN	GR
K.Z60/100	Zestaw IMMERGAS „S” Ø60/100	srebrny	565,00	23	694,95	B 
K.Z60/100B		biały	595,00	23	731,85	
K.Z80/125	Zestaw IMMERGAS „S” Ø80/125	srebrny	710,00	23	873,30	
K.Z80/125B		biały	760,00	23	934,80	

UWAGA: niezależnie od średnicy nominalnej zestawu podłączenie do kotła ma zawsze średnicę Ø60/100

MAKSYMALNA WYSOKOŚĆ ZESTAWU SPALINOWEGO TYPU „S”

Maksymalna wysokość H zestawu (liczona od wejścia w ścianę do końca komina) uzależniona jest od rodzaju kotła (tradycyjny/kondensacyjny) .



Maksymalna długość zestawu spalinowego typu "S"		
Rodzaj kotła	Długość maksymalna zestawu	
	Ø60/100	Ø80/125
Kotły kondensacyjne	11,0 m	26,6 m
Kotły tradycyjne (niekondensacyjne)	1,5 m	15 m

Zastosowanie koncentrycznych elementów dodatkowych na drodze spalinowej powoduje skrócenie maksymalnej długości zestawu zgodnie z poniższą tabelą.

Element	Długość przeliczeniowa
Kolano koncentryczne 90° Ø60/100	1,3 m
Kolano koncentryczne 45° Ø60/100	1,0 m
Kolano koncentryczne 90° Ø80/125	1,3 m
Kolano koncentryczne 45° Ø80/125	1,0 m

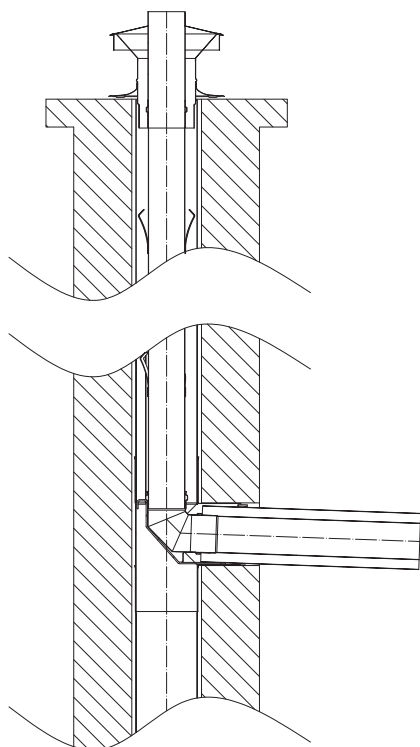
Inne rozwiązania zestawów powietrzno-spalinowych wymagają niezależnych obliczeń.

SERIA SREBRNA - ZESTAW REMONTOWY

Zestaw remontowy Ø80 umożliwia adaptację istniejącego podciśnieniowego wkładu kominowego (o średnicy Ø125÷130) do potrzeb systemu powietrzno-spalinowego Ø80/125 serii srebrnej.

Jest wykorzystywany przy wymianie kotła tradycyjnego z otwartą komorą spalania na kocioł kondensacyjny. Rozwiązanie umożliwia uniknięcie kosztów i inwazyjnych modyfikacji kotłowni i instalacji kominowych.

Skład zestawu:

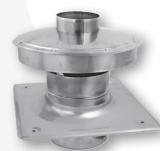


- rura koncentryczna Ø80/125 0,5 m bez mufy
- kolano remontowe Ø80 87°
- element stabilizujący
- gumowy kołnierz uszczelniający

Kod	Nazwa	Cena netto PLN	VAT %	Cena brutto PLN	GR
K.RMT	ZESTAW REMONTOWY Ø80/125	300,00	23	369,00	B



K.KWW80125	KOŃCÓWKA PIONOWA UNIWERSALNA Ø80/125	1 sztuka	226,00	23	277,98	B
K.KWW80125P6		pakiet 6 szt.	1102,00	23	1355,46	

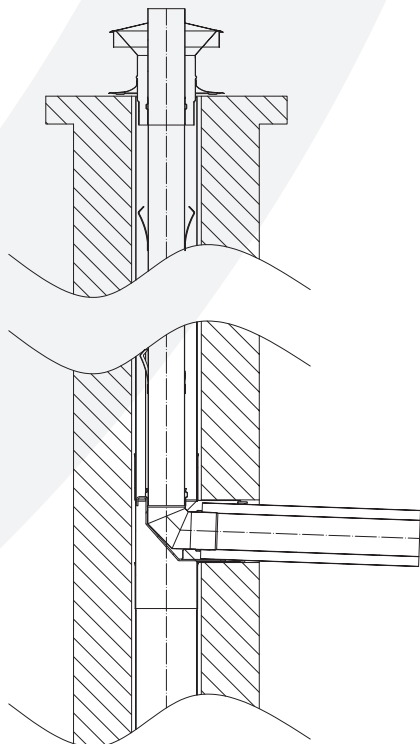


SERIA SREBRNA - ZESTAW RENOWACYJNY

Zestaw renowacyjny umożliwia adaptację istniejącego zestawu powietrzno-spalinowego (np. serii niebieskiej - wykonanego z aluminium) do systemu powietrzno-spalinowego $\varnothing 80/125$ serii srebrnej.

Jest wykorzystywany przy wymianie kotła tradycyjnego z zamkniętą komorą spalania na kocioł kondensacyjny. Rozwiązanie umożliwia uniknięcie kosztów i inwazyjnych modyfikacji kottowni i instalacji kominowych.

Skład zestawu:

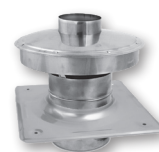


- rura koncentryczna remontowa $\varnothing 80/125$ 0,5 m z mufą
- kolano remontowe $\varnothing 80$ 87°
- element stabilizujący

Kod	Nazwa	Cena netto PLN	VAT %	Cena brutto PLN	GR
K.RNW *	ZESTAW RENOWACYJNY $\varnothing 80/125$	230,00	23	282,90	B



K.KWW80125	KOŃCÓWKA PIONOWA UNIWERSALNA $\varnothing 80/125$	1 sztuka	226,00	23	277,98	B
K.KWW80125P6		pakiet 6 szt.	1102,00	23	1355,46	



* Towar na zamówienie

DOBÓR ZESTAWU POWIETRZNO-SPALINOWEGO ZA POMOCĄ WSPÓŁCZYNNIKA OPORU (R)

Poniższa metoda została opracowana w celu maksymalnego uproszczenia procedury projektowania układów powietrzno-spalinowych.

Każdy z elementów zestawu powietrzno-spalinowego posiada pewien współczynnik oporu R, którego wartość dla poszczególnych elementów zebrano w tabelach.

Współczynnik oporu jest wielkością bezwymiarową. Jego wartość zależy od rodzaju elementu i jest wyznaczony w oparciu o opór właściwy elementu, rodzaj przepływającego czynnika (powietrze/spaliny) oraz rodzaj kotła (tradycyjny/kondensacyjny), z uwzględnieniem badań empirycznych.

Dobór odpowiedniego zestawu sprowadza się do wstępnego zaprojektowania układu powietrzno-spalinowego i zsumowania współczynników oporu poszczególnych elementów. Aby układ mógł być zastosowany w praktyce, musi być bezwzględnie zachowany warunek:

Suma oporów wszystkich elementów składowych przewodów powietrznych i spalinowych musi być mniejsza od wartości 100.

Jeżeli warunek ten nie został spełniony, należy przeprojektować układ odprowadzenia spalin.

$$\sum_{i=1}^n R < 100$$

UWAGA: Elementy serii srebrnej, jako wykonane ze stali kwasoodpornej przeznaczone są zarówno do kotłów tradycyjnych z zamkniętą komorą spalania (niekondensacyjnych), jak i kotłów kondensacyjnych. Współczynnik oporu R różni się jednak w zależności od typu kotła (tradycyjny/kondensacyjny).

TABELA WSPÓŁCZYNNIKÓW OPORU R DO KOTŁÓW KONDENSACYJNYCH Z ZAMKNIĘTĄ KOMORĄ SPALANIA - SERIA SREBRNA

Kod	Nazwa	Strona	R
K.012000	ZESTAW KONCENTRYCZNY POZIOMY Ø60/100	101	19,8
K.012001	ZESTAW KONCENTRYCZNY PIONOWY Ø60/100	101	15,8
K.012938	RURA KONCENTRYCZNA Ø60/100 - 0,5 m	101	3,1
K.012089	RURA KONCENTRYCZNA Ø60/100 - 1 m	102	6,2
K.012000-A	KOŃCÓWKA KONCENTRYCZNA POZIOMA Ø60/100 - 1 m	102	12
K.012093	KOLANO KONCENTRYCZNE 87° Ø60/100	102	7,8
K.012095	KOLANO KONCENTRYCZNE 45° Ø60/100	102	2,7
K.012139	KOLANO KONCENTRYCZNE 87° Ø60/100 z kołnierzem montażowym	102	7,8
K.012086	PODSTAWA KONCENTRYCZNA Ø60/100	102	2,2
K.T60100P	PODSTAWA KONCENTRYCZNA Ø60/100 Z TRÓJNIKIEM REWIZYJNYM	102	7,8
-	KOŃCÓWKA KONCENTRYCZNA PIONOWA Ø60/100	element zestawu	10,5

K.012002	ZESTAW ROZDZIELNY Ø80+80	105	6,7
K.012491	RURA PROSTA Ø80 - 0,5 m	105	Powietrze 0,35 Spaliny 0,65
K.012088	RURA PROSTA Ø80 - 1 m	105	Powietrze 0,7 Spaliny 1,1
K.012091	KOLANO 87° Ø80	105	Powietrze 1,8 Spaliny 2,5
K.012092	KOLANO 45° Ø80	105	Powietrze 1,1 Spaliny 1,5
K.012087	PODSTAWA WLOTU POWIETRZA Ø80	106	Powietrze 0,1
	PODSTAWA WYLOTU SPALIN Ø80		Spaliny 0,1
K.012962	KRATKA POZIOMA Ø80 WLOTU POWIETRZA / WYLOTU SPALIN	106	Powietrze 2,2 Spaliny 1,9
K.ZP-D.80-V	KOŃCÓWKA PIONOWA WYLOTU SPALIN Ø80	106	Spaliny 2,1
K.KWW80125	KOŃCÓWKA PIONOWA UNIWERSALNA Ø80/125	106	Spaliny 2,1

Kod	Nazwa	Strona	R
K.012144	RURA PROSTA Ø60 - 1 m	100	Powietrze 0,7 Spaliny 1,1
K.012153-A	KOLANO 87° Ø60	100	Powietrze 1,8 Spaliny 2,5
K.012956	KOLANO 45° Ø60	100	Powietrze 1,1 Spaliny 1,5
K.012153-B	REDUKCJA Ø80/60	100	Spaliny 4,3
K.KWW60100	KOŃCÓWKA PIONOWA UNIWERSALNA Ø60/100	101	Spaliny 1,7

ZESTAWY POWIETRZNO-SPALINOWE DO KOTŁÓW KONDENSACYJNYCH SERIA ZIELONA - ELEMENTY WYKONANE Z TWORZYWA

“Seria zielona” jest zaprojektowana z przeznaczeniem **wyłącznie do kotłów kondensacyjnych Immergas**. Elementy wylotu spalin wykonane są z tworzywa (PPS) odpornego na działanie kondensatu, natomiast elementy zasysu powietrza - z aluminium. W przypadku zestawów rozdzielnych zarówno przewody powietrzne, jak i spalinowe są wykonane z tworzywa.

System połączeń z uszczelkami wargowymi pozwala na szybki montaż gwarantujący trwałość i szczelność układu.

System składa się z podstawowych zestawów zawierających początkowy (z kotłownikiem mocującym do kotła) i końcowy element układu (końcówka zasysu powietrza / wylotu spalin). Zestawy podstawowe mogą być wydłużane przy użyciu elementów dodatkowych (rury, kolana).

Maksymalna długość zestawu powietrzno-spalinowego Seria zielona - kotły kondensacyjne	
Typ zestawu	Długość maksymalna
Zestaw koncentryczny poziomy Ø60/100 (z 1 kolaniem 90°)	12,8 m
Zestaw koncentryczny pionowy Ø60/100 (bez kolana)	14,4 m
Zestaw rozdzielny Ø80+80 (z końcówką zasysu powietrza, 1 m rury zasysu powietrza oraz 2 kolanami 90°)	30 m
Zestaw rozdzielny Ø80 + wkład kominowy pionowy Ø60 (z końcówką zasysu powietrza, 1 m rury zasysu powietrza oraz 2 kolanami 90°)	22 m

Zastosowanie kolana powoduje skrócenie maksymalnej długości przewodu powietrzno-spalinowego zgodnie z poniższą tabelą:

Element	Odpowiadająca długość prostego odcinka przewodu
Kolano koncentryczne 90° Ø60/100	1,3 m
Kolano koncentryczne 45° Ø60/100	1 m
Kolano 90° Ø80	Wlot powietrza 2,2 m Wylot spalin 2,1 m
Kolano 45° Ø80	Wlot powietrza 1,4 m Wylot spalin 1,3 m

W celu zagwarantowania poprawności działania kotła należy podczas projektowania układu powietrzno-spalinowego dokonać obliczeń sprawdzających, korzystając z tabeli współczynników oporu (strona 123).

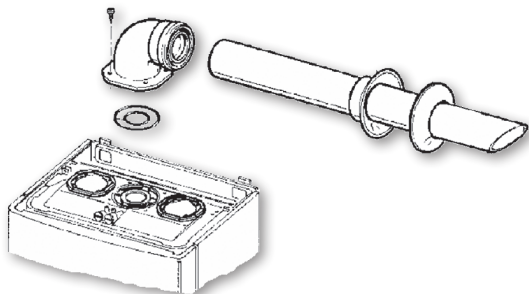
UWAGA: Elementy serii zielonej przeznaczone są wyłącznie do kotłów **kondensacyjnych** z zamkniętą komorą spalania. Są one wyraźnie oznaczone napisem „TYLKO DO KOTŁÓW KONDENSACYJNYCH” („SOLO PER CALDAIE A CONDENSAZIONE / ONLY FOR CONDENSING BOILERS”).

Zastosowanie elementów serii zielonej do kotłów tradycyjnych (niekondensacyjnych) spowoduje ich uszkodzenie, a co za tym idzie rozszczelnienie układu powietrzno-spalinowego i w konsekwencji wadliwe działanie i zniszczenie kotła.

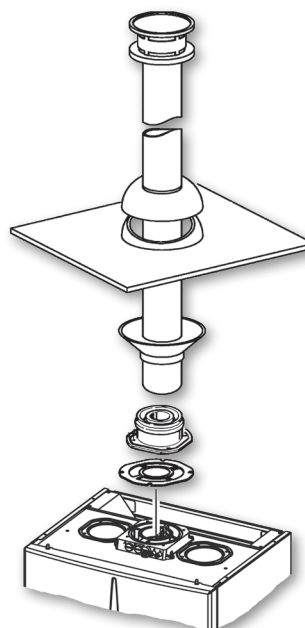
IMMERGAS
SOLO PER CALDAIE A CONDENSAZIONE
ONLY FOR CONDENSING BOILERS

ZESTAW KONCENTRYCZNY Ø60/100

a)



b)



Schemat instalacji zestawu koncentrycznego Ø60/100:

a) poziomego - wylot przez ścianę

b) pionowego - wylot przez strop

Kod	Nazwa	Cena netto PLN	VAT %	Cena brutto PLN	GR
3.012000	ZESTAW KONCENTRYCZNY POZIOMY Ø60/100 Zestaw zawiera: • kolano 90° z kołnierzem montażowym • końcówkę poziomą koncentryczną 1 m • rozety maskujące i komplet uszczelnień	484,00	23	595,32	B
3.024598	ZESTAW KONCENTRYCZNY POZIOMY Ø60/100 Zestaw zawiera: • kolano 90° z kołnierzem montażowym • końcówkę poziomą koncentryczną 0,8 m • rozety maskujące i komplet uszczelnień	381,00	23	468,63	
3.016833	ZESTAW KONCENTRYCZNY PIONOWY Ø60/100 Zestaw zawiera: • podstawę koncentryczną • końcówkę pionową koncentryczną 1,25 m w kolorze miedzi • obróbkę blacharską z przejściem dachowym • rozety maskujące i komplet uszczelnień	893,00	23	1098,39	



7. ZESTAWY POWIETRZNO-SPALINOWE I KOMINY

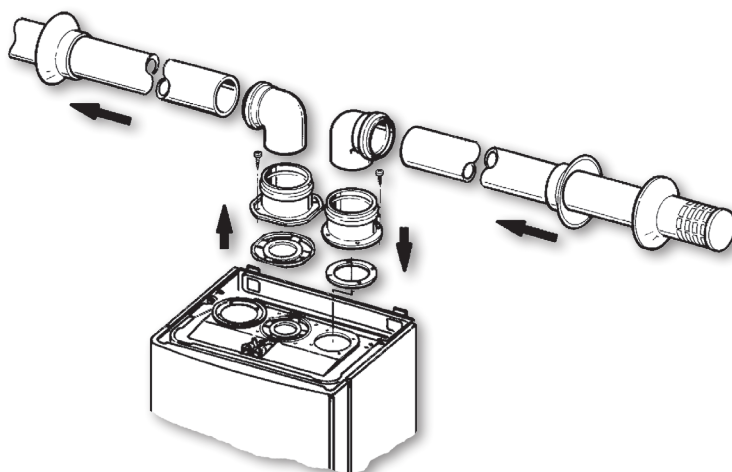
SERIA ZIELONA - ELEMENTY WYKONANE Z TWORZYWA

Kod	Nazwa	Cena netto PLN	VAT %	Cena brutto PLN	GR
3.014643	RURA KONCENTRYCZNA Ø60/100 – 0,5 m	138,00	23	169,74	B
3.012089	RURA KONCENTRYCZNA Ø60/100 – 1 m	228,00	23	280,44	
3.012093	KOLANO KONCENTRYCZNE 90° Ø60/100	207,00	23	254,61	
3.012095	KOLANO KONCENTRYCZNE 45° Ø60/100	204,00	23	250,92	
3.012086	PODSTAWA KONCENTRYCZNA Ø60/100	170,00	23	209,10	
3.010959	ROZETA MASKUJĄCA Ø100 (zestaw 2 szt.)	47,00	23	57,81	



ZESTAW ROZDZIELNY Ø80+80

Schemat instalacji zestawu rozdzielnego Ø80+80:



Kod	Nazwa	Cena netto PLN	VAT %	Cena brutto PLN	GR
3.012002	<p>ZESTAW ROZDZIELNY Ø80+80</p> <p>Zestaw zawiera:</p> <ul style="list-style-type: none"> • podstawę wlotu powietrza, podstawę wylotu spalin • 2 kolana 90° • rurę 1 m z kratką wlotu • rurę 1 m wylotu • rozety maskujące i komplet uszczelnień 	620,00	23	762,60	
3.014642	<p>RURA PROSTA Ø80 - 0,5 m (komplet 4 szt.)</p> <p>Istnieje możliwość zamawiania pojedynczych elementów</p>	175,00	23	215,25	B
3.012091	<p>KOLANO 90° Ø80 (komplet 4 szt.)</p> <p>Istnieje możliwość zamawiania pojedynczych elementów</p>	243,00	23	298,89	
3.012092 *	<p>KOLANO 45° Ø80</p>	68,00	23	83,64	
3.012087	<p>PODSTAWA WLOTU POWIETRZA + PODSTAWA WYLOTU SPALIN Ø80</p>	159,00	23	195,57	

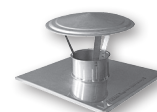


* Towar na zamówienie

7. ZESTAWY POWIETRZNO-SPALINOWE I KOMINY

SERIA ZIELONA - ELEMENTY WYKONANE Z TWORZYWA

Kod	Nazwa		Cena netto PLN	VAT %	Cena brutto PLN	GR
1.011937	ROZETA MASKUJĄCA Ø80		20,00	23	24,60	
3.016363 *	KOŃCÓWKA POZIOMA WYLOTU SPALIN Ø80 z kratką wylotu		246,00	23	302,58	
KZP-D.80-V	KOŃCÓWKA PIONOWA WYLOTU SPALIN Ø80 ze stali nierdzewnej		258,00	23	317,34	B
K.KWW80125	KOŃCÓWKA PIONOWA UNIWERSALNA Ø80/125 ze stali nierdzewnej	1 sztuka	226,00	23	277,98	
K.KWW80125P6		Pakiet 6 szt.	1102,00	23	1355,46	



* Towar na zamówienie

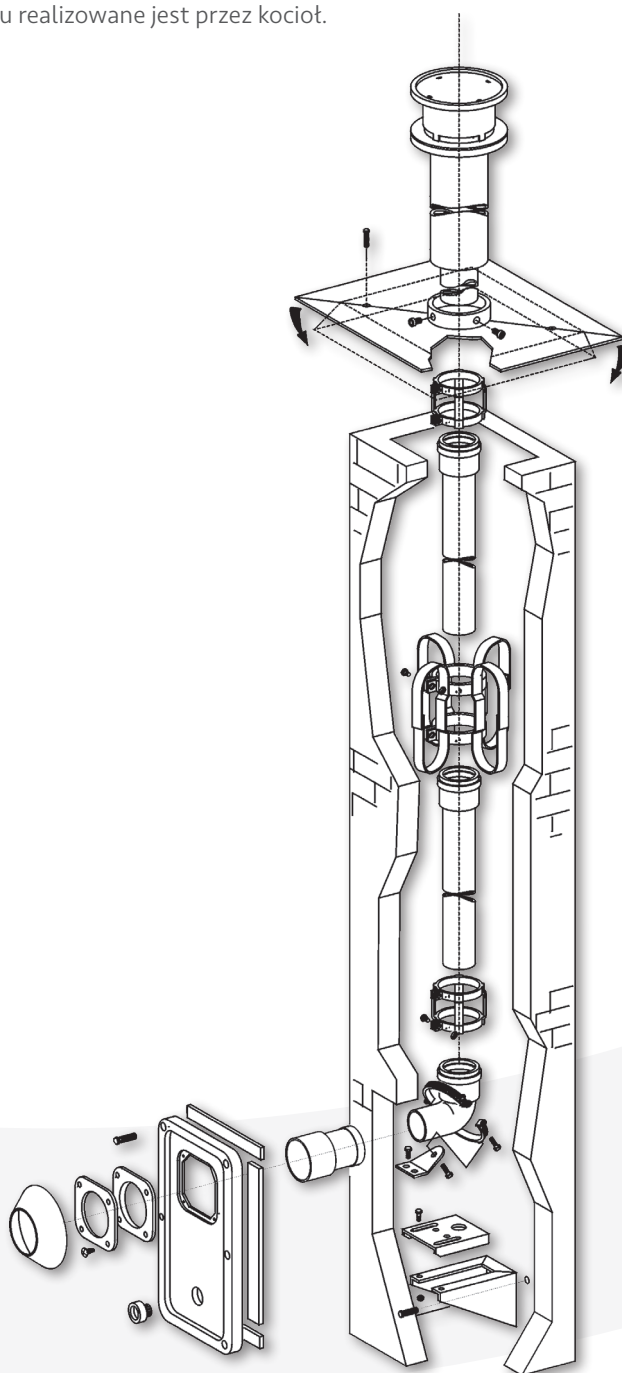
ELEMENTY WKŁADU KOMINOWEGO Ø60 - INSTALACJA PIONOWA W SZACHCIE KOMINOWYM

Zestaw pozwala na odprowadzenie spalin za pomocą rury Ø60 wprowadzonej do szachtu kominowego połączonej z rurą wylotu spalin zestawu rozdzielnego Ø80+80.

Połączenie rur poziomych Ø80 i rur pionowych Ø60 jest wykonane za pomocą kolana 90° z redukcją Ø80/60 (3.012153). Przewód pionowy Ø60 zakończony jest dowolną końcówką pionową (KZP-D.60-V, K.KWW60100).

Rury muszą być zabezpieczone za pomocą opasek łączących (3.012145). Opaski te powinny być montowane naprzemiennie z opaskami centrującymi (3.012146), które ustawiają centralnie rury wewnątrz szachtu kominowego.

Odprowadzenie kondensatu realizowane jest przez kocioł.



7. ZESTAWY POWIETRZNO-SPALINOWE I KOMINY

SERIA ZIELONA - ELEMENTY WYKONANE Z TWORZYWA

Kod	Nazwa	Cena netto PLN	VAT %	Cena brutto PLN	GR	
3.012144 *	RURA PROSTA Ø60 - 1 m (komplet 4 szt.)	313,00	23	384,99		
3.013869 **	RURA PROSTA Ø60 - 2 m	165,00	23	202,95		
3.012153 **	KOLANO 90° Ø60 Z REDUKCJĄ Ø60/80 z elementem mocującym do podpory 3.011600	166,00	23	204,18		
3.011600 **	PODPORA KOLANA 90°	166,00	23	204,18		
3.012008 **	PANEL MASKUJĄCY	208,00	23	255,84		
3.013870**	KOLANO 90° Ø60	105,00	23	129,15		
3.012145 *	OPASKA ŁĄCZĄCA DO RUR Ø60 zestaw 5 szt.	262,00	23	322,26	B	
3.012146 *	OPASKA CENTRUJĄCA DO RUR Ø60 zestaw 3 szt.	289,00	23	355,47		
3.012112 **	KOMPLETNA PIONOWA KOŃCÓWKA WYLOTU SPALIN Ø60 z przykryciem szachtu	678,00	23	833,94		
KZP-D.60-V	KOŃCÓWKA PIONOWA WYLOTU SPALIN Ø60 ze stali nierdzewnej	129,00	23	158,67		
K.KWW60100	KOŃCÓWKA PIONOWA UNIWERSALNA Ø60/100 ze stali nierdzewnej	1 szt.	226,00	23	277,98	
K.KWW60100P6		pakiet 6 szt.	1102,00	23	1355,46	
K.PD60 **	PRZEJŚCIE DACHOWE PŁASKIE Ø60 (250x250 mm)	45,00	23	55,35		



* Istnieje możliwość zamawiania pojedynczych elementów

** Towar na zamówienie

DOBÓR ZESTAWU POWIETRZNO-SPALINOWEGO ZA POMOCĄ WSPÓŁCZYNNIKA OPORU (R)

Poniższa metoda została opracowana w celu maksymalnego uproszczenia procedury projektowania układów powietrzno-spalinowych.

Każdy z elementów zestawu powietrzno-spalinowego posiada pewien współczynnik oporu R, którego wartość dla poszczególnych elementów zebrano w tabelach.

Współczynnik oporu jest wielkością bezwymiarową. Jego wartość zależy od rodzaju elementu i jest wyznaczony w oparciu o opór właściwy elementu, rodzaj przepływającego czynnika (powietrze/spaliny) oraz rodzaj kotła (tradycyjny/kondensacyjny), z uwzględnieniem badań empirycznych.

Dobór odpowiedniego zestawu sprowadza się do wstępnego zaprojektowania układu powietrzno-spalinowego i zsumowania współczynników oporu poszczególnych elementów. Aby układ mógł być zastosowany w praktyce, musi być bezwzględnie zachowany warunek:

Suma oporów wszystkich elementów składowych przewodów powietrznych i spalinowych musi być mniejsza od wartości 100.

Jeżeli warunek ten nie został spełniony, należy przeprojektować układ odprowadzenia spalin.

$$\sum_{i=1}^n R < 100$$

TABELA WSPÓŁCZYNNIKÓW OPORU R DO KOTŁÓW KONDENSACYJNYCH Z ZAMKNIĘTĄ KOMORĄ SPALANIA - SERIA ZIELONA

Kod	Nazwa	Strona	R
3.012000	ZESTAW KONCENTRYCZNY POZIOMY Ø60/100	116	23,2
3.016833	ZESTAW KONCENTRYCZNY PIONOWY Ø60/100	116	16,5
3.014643	RURA KONCENTRYCZNA Ø60/100 - 0,5 m	117	3,2
3.012089	RURA KONCENTRYCZNA Ø60/100 - 1 m	117	6,4
3.012093	KOLANO KONCENTRYCZNE 90° Ø60/100	117	8,2
3.012095	KOLANO KONCENTRYCZNE 45° Ø60/100	117	6,4
3.012086	PODSTAWA KONCENTRYCZNA Ø60/100	117	0,2
-	KOŃCÓWKA KONCENTRYCZNA PIONOWA Ø60/100	element zestawu	16,3
-	KOŃCÓWKA KONCENTRYCZNA POZIOMA Ø60/100	element zestawu	15

3.012002	ZESTAW ROZDZIELNY Ø80+80	118	8,97
3.014642	RURA PROSTA Ø80 - 0,5 m	118	Powietrze 0,43 Spaliny 0,6
3.012088	RURA PROSTA Ø80 - 1 m	118	Powietrze 0,87 Spaliny 1,2
3.012091	KOLANO 90° Ø80	119	Powietrze 1,9 Spaliny 2,6
3.012092	KOLANO 45° Ø80	119	Powietrze 1,2 Spaliny 1,6
3.012087	PODSTAWA WLOTU POWIETRZA Ø80	119	Powietrze 0,1
	PODSTAWA WYLOTU SPALIN Ø80		Spaliny 0,1
-	KRATKA POZIOMA WLOTU POWIETRZA / WYLOTU SPALIN Ø80	element zestawu	Powietrze 2,2 Spaliny 1,9
KZP-D.80-V	KOŃCÓWKA PIONOWA WYLOTU SPALIN Ø80 ze stali nierdzewnej	119	Spaliny 2,1
K.KWW80125	KOŃCÓWKA PIONOWA UNIWERSALNA Ø80/125 ze stali nierdzewnej	119	Spaliny 2,1
3.012144	RURA PROSTA Ø60 - 1 m	120	Spaliny 3,3
3.013869	RURA PROSTA Ø60 - 2 m	120	Spaliny 6,6
3.012153	KOLANO 90° Ø60 Z REDUKCJĄ Ø60/80	120	Spaliny 6,1
3.013870	KOLANO 90° Ø60	120	Spaliny 3,5
3.012112	KOMPLETNA PIONOWA KOŃCÓWKA WYLOTU SPALIN Ø60 z osłoną szachtu kominowego	120	Spaliny 12,2
KZP-D.60-V	KOŃCÓWKA PIONOWA WYLOTU SPALIN Ø60 ze stali nierdzewnej	120	Spaliny 0,8
K.KWW60100	KOŃCÓWKA PIONOWA WYLOTU SPALIN Ø60 WENTYLOWANA ze stali nierdzewnej	120	Spaliny 1,7





8

8

Instalacje solarne

Systemy solarne Immergas to najnowszej generacji produkty, pozwalające wykorzystać do maksimum czystą i darmową energię ze Słońca, przy zagwarantowaniu najwyższego komfortu. W ofercie Immergas dostępne są kompletne zestawy z zastosowaniem płaskich kolektorów słonecznych, zawierające niezbędne komponenty do stworzenia ekologicznej domowej instalacji solarnej. Duża różnorodność i uniwersalność zestawów pozwala na dostosowanie systemu solarnego do praktycznie każdego rodzaju instalacji ogrzewania budynku, bez względu na rodzaj zainstalowanego kotła oraz zasobnika.



ZESTAWY Z KOLEKTORAMI PŁASKIMI Z DWUWĘŻOWNICOWYM ZASOBNIKIEM C.W.U.



Kod	Nazwa	Cena netto PLN	VAT %	Cena brutto PLN	GR
99120024	IMMERSOLE SUPER 2 x 2.0 + 200	13 546,00	23	16 661,58	
99120025	IMMERSOLE SUPER 2 x 2.0 + 250	14 382,00	23	17 689,86	

Zestaw zawiera:

- 2 kolektory płaskie EP 2.0 V2
- zasobnik dwuwężownicowy emaliowany (UBS 200 SOL / UBS 250 SOL)
- podwójną grupę pompową
- zestaw do połączenia 2 kolektorów z instalacją (system Inox Elastic)
- regulator solarny ImmSol 71
- płyn solarny uniwersalny IMMERICOL - 20 l

Wyposażenie dodatkowe: profil maskujący (strona 135).

Systemy mocowań kolektorów płaskich dostępne na stronie 132.

Możliwość zamówienia kolektora z ramą anodowaną na kolor brązowy.



B

99120026	ZESTAW IMMERSOLE SUPER 2 x 2.0 + 300	14 549,00	23	17 895,27	
----------	---	-----------	----	------------------	--

Zestaw zawiera:

- 2 kolektory płaskie EP 2.0 V2
- zasobnik dwuwężownicowy emaliowany (UBS 300 SOL V2)
- podwójną grupę pompową
- zestaw do połączenia 2 kolektorów z instalacją (system Inox Elastic)
- regulator solarny ImmSol 71
- płyn solarny uniwersalny IMMERICOL - 20 l

Wyposażenie dodatkowe: profil maskujący (strona 135).

Systemy mocowań kolektorów płaskich dostępne na stronie 132.

Możliwość zamówienia kolektora z ramą anodowaną na kolor brązowy.



B

* Gwarancja na jakość kolektorów słonecznych

ZESTAWY Z KOLEKTORAMI PŁASKIMI Z DWUWĘŻOWNICOWYM ZASOBNIKIEM C.W.U.





Kod	Nazwa	Cena netto PLN	VAT %	Cena brutto PLN	GR
99120027	ZESTAW IMMERSOLE SUPER 2 x 2.6 + 300	16 221,00	23	19 951,83	
<p>Zestaw zawiera:</p> <ul style="list-style-type: none"> • 2 kolektory płaskie EPM 2.6 V2 • zasobnik dwuwężownicowy emaliowany (UBS 300 SOL V2) • podwójną grupę pompową • zestaw do połączenia 2 kolektorów z instalacją (system Inox Elastic) • regulator solarny ImmSol 71 • płyn solarny uniwersalny IMMERICOL - 20 l <p>Wyposażenie dodatkowe: profil maskujący (strona 135).</p> <p>Systemy mocowań kolektorów płaskich dostępne na stronie 132.</p> <p>Możliwość zamówienia kolektora z ramą anodowaną na kolor brązowy.</p>					B
99120028	ZESTAW IMMERSOLE SUPER 3 x 2.0 + 300	16 722,00	23	20 568,06	
<p>Zestaw zawiera:</p> <ul style="list-style-type: none"> • 3 kolektory płaskie EP 2.0 V2 • zasobnik dwuwężownicowy emaliowany (UBS 300 SOL V2) • podwójną grupę pompową • zestaw do połączenia 3 kolektorów z instalacją (system Inox Elastic) • regulator solarny ImmSol 71 • płyn solarny uniwersalny IMMERICOL - 20 l <p>Wyposażenie dodatkowe: profil maskujący (strona 135).</p> <p>Systemy mocowań kolektorów płaskich dostępne na stronie 132.</p> <p>Możliwość zamówienia kolektora z ramą anodowaną na kolor brązowy.</p>					B

* Gwarancja na jakość kolektorów słonecznych

ZESTAWY Z KOLEKTORAMI PŁASKIMI PRZEZNACZONE DO WSPOMAGANIA PRODUKCJI C.W.U. W DWUWĘŻOWNICOWYCH ZASOBNIKACH C.W.U.



Kod	Nazwa	Cena netto PLN	VAT %	Cena brutto PLN	GR
99120029	ZESTAW IMMERSOLE SUPER 2 x 2.0	9 029,00	23	11 105,67	
<p>Zestaw zawiera:</p> <ul style="list-style-type: none"> • 2 kolektory płaskie EP 2.0 V2 • podwójną grupę pompową • zestaw do połączenia 2 kolektorów z instalacją (system Inox Elastic) • regulator solarny ImmSol 71 • płyn solarny uniwersalny IMMERICOL - 20 l <p>Wyposażenie dodatkowe: profil maskujący (strona 135).</p> <p>Systemy mocowań kolektorów płaskich dostępne na stronie 132.</p> <p>Możliwość zamówienia kolektora z ramą anodowaną na kolor brązowy.</p>				B	
99120030	ZESTAW IMMERSOLE SUPER 2 x 2.6	10 870,00	23	13 370,10	
<p>Zestaw zawiera:</p> <ul style="list-style-type: none"> • 2 kolektory płaskie EPM 2.6 V2 • podwójną grupę pompową • zestaw do połączenia 2 kolektorów z instalacją (system Inox Elastic) • regulator solarny ImmSol 71 • płyn solarny uniwersalny IMMERICOL - 20 l <p>Wyposażenie dodatkowe: profil maskujący (strona 135).</p> <p>Systemy mocowań kolektorów płaskich dostępne na stronie 132.</p> <p>Możliwość zamówienia kolektora z ramą anodowaną na kolor brązowy.</p>				B	

* Gwarancja na jakość kolektorów słonecznych

ZESTAWY Z KOLEKTORAMI PŁASKIMI PRZEZNACZONE DO WSPOMAGANIA PRODUKCJI C.W.U. W DWUWĘŻOWNICOWYCH ZASOBNIKACH C.W.U.



Kod	Nazwa	Cena netto PLN	VAT %	Cena brutto PLN	GR
99120031	ZESTAW IMMERSOLE SUPER 3 x 2.0	11 538,00	23	14 191,74	
<p>Zestaw zawiera:</p> <ul style="list-style-type: none"> • 3 kolektory płaskie EP 2.0 V2 • podwójną grupę pompową • zestaw do połączenia 3 kolektorów z instalacją (system Inox Elastic) • regulator solarny ImmSol 71 • płyn solarny uniwersalny IMMERICOL - 20 l <p>Wyposażenie dodatkowe: profil maskujący (strona 135).</p> <p>Systemy mocowań kolektorów płaskich dostępne na stronie 132.</p> <p>Możliwość zamówienia kolektora z ramą anodowaną na kolor brązowy.</p> <div style="text-align: right;">  </div>					

* Gwarancja na jakość kolektorów słonecznych

KOLEKTORY PŁASKIE



Kod	Nazwa		Cena netto PLN	VAT %	Cena brutto PLN	GR
12001022	Kolektor EP 2.0 V2 HARFA absorber aluminiowo-miedziany	rama w kolorze srebrnym	2 481,00	23	3 051,63	B
12001122 *	powierzchnia brutto 2,00 m ² powierzchnia czynna 1,876 m ² 2 króćce przyłączeniowe	rama w kolorze brązowym	2 707,00	23	3 329,61	
E.011207	Kolektor EPM 2.6 V2 MEANDER absorber aluminiowo-miedziany	rama w kolorze srebrnym	3 346,00	23	4 115,58	B
E.011208 *	powierzchnia brutto 2,65 m ² powierzchnia czynna 2,44 m ² 4 króćce przyłączeniowe	rama w kolorze brązowym	3 589,00	23	4 414,47	
E.011303 *	Kolektor EPMH 2.6 V2 MEANDER POZIOMY absorber aluminiowo-miedziany	rama w kolorze srebrnym	3 509,00	23	4 316,07	B
E.011304 *	powierzchnia brutto 2,65 m ² powierzchnia czynna 2,44 m ² 4 króćce przyłączeniowe	rama w kolorze brązowym	3 759,00	23	4 623,57	



* Towar na zamówienie

SYSTEM MOCOWANIA KOLEKTORÓW PŁASKICH PIONOWYCH EP/EPM

Kod	Nazwa	Cena netto PLN	VAT %	Cena brutto PLN	GR
12022501*	ZESTAW MOCUJĄCY DO KOLEKTORÓW EP 2.0 POWIERZCHNIA PŁASKA	DO 1 KOLEKTORA	1 196,00	23	1 471,08
12022502		DO 2 KOLEKTORÓW	1 896,00	23	2 332,08
12022503		DO 3 KOLEKTORÓW	2 668,00	23	3 281,64
12022504		DO 4 KOLEKTORÓW	3 377,00	23	4 153,71
12022505		DO 5 KOLEKTORÓW	4 138,00	23	5 089,74
12022001K*	ZESTAW MOCUJĄCY DO KOLEKTORÓW EP 2.0 DACH SKOŚNY DACHÓWKA	DO 1 KOLEKTORA (mocowanie do krokwi)	628,00	23	772,44
12022001S*		DO 1 KOLEKTORA (hak typu "S")	628,00	23	772,44
12022002K		DO 2 KOLEKTORÓW (mocowanie do krokwi)	1 047,00	23	1 287,81
12022002S		DO 2 KOLEKTORÓW (hak typu "S")	1 047,00	23	1 287,81
12022003K		DO 3 KOLEKTORÓW (mocowanie do krokwi)	1 525,00	23	1 875,75
12022003S		DO 3 KOLEKTORÓW (hak typu "S")	1 525,00	23	1 875,75
12022004K*		DO 4 KOLEKTORÓW (mocowanie do krokwi)	1 943,00	23	2 389,89
12022004S*		DO 4 KOLEKTORÓW (hak typu "S")	1 943,00	23	2 389,89
12022005K*		DO 5 KOLEKTORÓW (mocowanie do krokwi)	2 423,00	23	2 980,29
12022005S*		DO 5 KOLEKTORÓW (hak typu "S")	2 423,00	23	2 980,29
12022201*	ZESTAW MOCUJĄCY DO KOLEKTORÓW EP 2.0 DACH SKOŚNY BLACHA PAPA	DO 1 KOLEKTORA	494,00	23	607,62
12022202		DO 2 KOLEKTORÓW	832,00	23	1 023,36
12022203		DO 3 KOLEKTORÓW	1 244,00	23	1 530,12
12022204*		DO 4 KOLEKTORÓW	1 589,00	23	1 954,47
12022205*		DO 5 KOLEKTORÓW	1 997,00	23	2 456,31

* Towar na zamówienie

Kod	Nazwa	Cena netto PLN	VAT %	Cena brutto PLN	GR
12022551*	ZESTAW MOCUJĄCY DO KOLEKTORÓW EPM 2.6 POWIERZCHNIA PŁASKA	DO 1 KOLEKTORA	1196,00	23	1 471,08
12022552		DO 2 KOLEKTORÓW	1896,00	23	2 332,08
12022553*		DO 3 KOLEKTORÓW	2 668,00	23	3 281,64
12022554*		DO 4 KOLEKTORÓW	3 377,00	23	4 153,71
12022555*		DO 5 KOLEKTORÓW	4 138,00	23	5 089,74
12022051K	ZESTAW MOCUJĄCY DO KOLEKTORÓW EPM 2.6 DACH SKOŚNY DACHÓWKA	DO 1 KOLEKTORA (mocowanie do krokwi)	628,00	23	772,44
12022051S		DO 1 KOLEKTORA (hak typu "S")	628,00	23	772,44
12022052K		DO 2 KOLEKTORÓW (mocowanie do krokwi)	1 047,00	23	1 287,81
12022052S		DO 2 KOLEKTORÓW (hak typu "S")	1 047,00	23	1 287,81
12022053K*		DO 3 KOLEKTORÓW (mocowanie do krokwi)	1 525,00	23	1 875,75
12022053S*		DO 3 KOLEKTORÓW (hak typu "S")	1 525,00	23	1 875,75
12022054K*		DO 4 KOLEKTORÓW (mocowanie do krokwi)	1 943,00	23	2 389,89
12022054S*		DO 4 KOLEKTORÓW (hak typu "S")	1 943,00	23	2 389,89
12022055K*		DO 5 KOLEKTORÓW (mocowanie do krokwi)	2 179,00	23	2 680,17
12022055S*		DO 5 KOLEKTORÓW (hak typu "S")	2 179,00	23	2 680,17
12022251*	ZESTAW MOCUJĄCY DO KOLEKTORÓW EPM 2.6 DACH SKOŚNY BLACHA PAPA	DO 1 KOLEKTORA	494,00	23	607,62
12022252		DO 2 KOLEKTORÓW	832,00	23	1 023,36
12022253*		DO 3 KOLEKTORÓW	1 244,00	23	1 530,12
12022254*		DO 4 KOLEKTORÓW	1 589,00	23	1 954,47
12022255*		DO 5 KOLEKTORÓW	1 997,00	23	2 456,31

* Towar na zamówienie

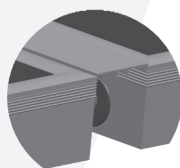
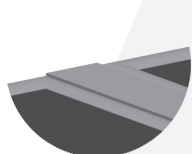
SYSTEM MOCOWANIA KOLEKTORÓW PŁASKICH POZIOMYCH EPMH

Kod	Nazwa	Cena netto PLN	VAT %	Cena brutto PLN	GR	
12022561*	ZESTAW MOCUJĄCY DO KOLEKTORÓW POZIOMYCH EPMH POWIERZCHNIA PŁASKA	DO 1 KOLEKTORA	1 115,00	23	1 371,45	
12022562*		DO 2 KOLEKTORÓW	1 957,00	23	2 407,11	
12022563*		DO 3 KOLEKTORÓW	2 801,00	23	3 445,23	
12022564*		DO 4 KOLEKTORÓW	3 637,00	23	4 473,51	
12022565*		DO 5 KOLEKTORÓW	4 474,00	23	5 503,02	
12022061K*	ZESTAW MOCUJĄCY DO KOLEKTORÓW POZIOMYCH EPMH DACH SKOŚNY DACHÓWKA	DO 1 KOLEKTORA (mocowanie do krokwi)	809,00	23	995,07	
12022061S*		DO 1 KOLEKTORA (hak typu "S")	809,00	23	995,07	
12022062K*		DO 2 KOLEKTORÓW (mocowanie do krokwi)	1 384,00	23	1 702,32	
12022062S*		DO 2 KOLEKTORÓW (hak typu "S")	1 384,00	23	1 702,32	
12022063K*		DO 3 KOLEKTORÓW (mocowanie do krokwi)	1 955,00	23	2 404,65	
12022063S*		DO 3 KOLEKTORÓW (hak typu "S")	1 955,00	23	2 404,65	
12022064K*		DO 4 KOLEKTORÓW (mocowanie do krokwi)	2 533,00	23	3 115,59	
12022064S*		DO 4 KOLEKTORÓW (hak typu "S")	2 533,00	23	3 115,59	
12022065K*		DO 5 KOLEKTORÓW (mocowanie do krokwi)	3 105,00	23	3 819,15	
12022065S*		DO 5 KOLEKTORÓW (hak typu "S")	3 105,00	23	3 819,15	
12022261*		ZESTAW MOCUJĄCY DO KOLEKTORÓW POZIOMYCH EPMH DACH SKOŚNY BLACHA PAPA	DO 1 KOLEKTORA	676,00	23	831,48
12022262*			DO 2 KOLEKTORÓW	1 296,00	23	1 594,08
12022263*	DO 3 KOLEKTORÓW		1 903,00	23	2 340,69	
12022264*	DO 4 KOLEKTORÓW		2 518,00	23	3 097,14	
12022265*	DO 5 KOLEKTORÓW		3 125,00	23	3 843,75	

* Towar na zamówienie

PROFILE MASKUJĄCE KOLEKTORÓW PŁASKICH EP

Profile służą do maskowania wolnych przestrzeni między kolektorami.



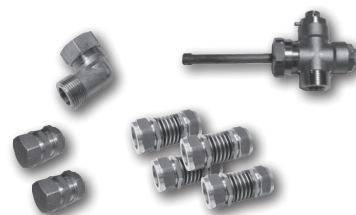
Kod	Nazwa	Cena netto PLN	VAT %	Cena brutto PLN	GR
E.044101	Profil maskujący do kolektora EP 2.0 w kolorze srebrnym	185,00	23	227,55	B
E.044102 *	Profil maskujący do kolektora EP 2.0 w kolorze ciemny brąz	240,00	23	295,20	
E.044201	Profil maskujący do kolektora EPM 2.6 w kolorze srebrnym	198,00	23	243,54	
E.044202 *	Profil maskujący do kolektora EPM 2.6 w kolorze ciemny brąz	265,00	23	325,95	

* Towar na zamówienie

ZESTAWY PODŁĄCZENIOWE KOLEKTORÓW DO INSTALACJI SOLARNEJ - SYSTEM INOX ELASTIC

W skład zestawu podłączeniowego systemu Inox Elastic wchodzi:

- kolano zasilające GZ 3/4" x 22 mm
- czwórnik 3/4" x 22 mm z odpowietrznikiem
- odpowiednia (w zależności od zestawu) ilość złączek kompensacyjnych
- korki zaślepiające (tylko kolektory EPM/EPMA)



Kod	Nazwa	Cena netto PLN	VAT %	Cena brutto PLN	GR	
E.043201	ZESTAW PODŁĄCZENIOWY DO KOLEKTORÓW EP/EV	DO 1 KOLEKTORA	166,00	23	204,18	B
E.043202		DO 2 KOLEKTORÓW	386,00	23	474,78	
E.043203		DO 3 KOLEKTORÓW	618,00	23	760,14	
E.043204		DO 4 KOLEKTORÓW	842,00	23	1 035,66	
E.043205 *		DO 5 KOLEKTORÓW	1 071,00	23	1 317,33	

E.043401	ZESTAW PODŁĄCZENIOWY DO KOLEKTORÓW EPM	DO 1 KOLEKTORA	209,00	23	257,07	B
E.043402		DO 2 KOLEKTORÓW	666,00	23	819,18	
E.043403 *		DO 3 KOLEKTORÓW	1 112,00	23	1 367,76	
E.043404 *		DO 4 KOLEKTORÓW	1 556,00	23	1 913,88	
E.043405 *		DO 5 KOLEKTORÓW	2 007,00	23	2 468,61	
E.043406 *		DO 6 KOLEKTORÓW	2 450,00	23	3 013,50	
E.043407 *		DO 7 KOLEKTORÓW	2 894,00	23	3 559,62	
E.043408 *		DO 8 KOLEKTORÓW	3 341,00	23	4 109,43	
E.043409 *		DO 9 KOLEKTORÓW	3 783,00	23	4 653,09	
E.043410 *		DO 10 KOLEKTORÓW	4 227,00	23	5 199,21	

12203901 *	ZESTAW PODŁĄCZENIOWY DO KOLEKTORÓW EPMH	DO 1 KOLEKTORA	351,00	23	431,73	B
12203902 *		DO 2 KOLEKTORÓW	624,00	23	767,52	
12203903 *		DO 3 KOLEKTORÓW	895,00	23	1 100,85	
12203904 *		DO 4 KOLEKTORÓW	1 167,00	23	1 435,41	
12203905 *		DO 5 KOLEKTORÓW	1 436,00	23	1 766,28	

* Towar na zamówienie

ELEMENTY INSTALACJI SOLARNYCH

Kod	Nazwa	Cena netto PLN	VAT %	Cena brutto PLN	GR
E.049204	GRUPA POMPOWA PODWÓJNA 2-12 l/min	2 298,00	23	2 826,54	B
E.049205 *	GRUPA POMPOWA PODWÓJNA 8-28 l/min	3 144,00	23	3 867,12	
1.026192	ZAWÓR TERMOSTATYCZNY MIESZAJĄCY	368,00	23	452,64	B
E.048026 *	ROTAMETR DN 15 0,6 – 2,4 l/min	279,00	23	343,17	B
E.048027 *	ROTAMETR DN 15 1,0 – 3,5 l/min	279,00	23	343,17	
E.048028 *	ROTAMETR DN 15 2,0 – 8,0 l/min	279,00	23	343,17	
E.048029 *	ROTAMETR DN 15 3,0 – 12,0 l/min	279,00	23	343,17	
E.048031 *	ROTAMETR 8-30 l/min	562,00	23	691,26	
E.048015	SEPARATOR POWIETRZA GW ¾"	499,00	23	613,77	
E.048016 *	SEPARATOR POWIETRZA GW 1"	544,00	23	669,12	
E.048008A	ODOPWIETRZNIK SOLARNY AUTOMATYCZNY Z ZAWOREM ODCINAJĄCYM 3/8"	315,00	23	387,45	
E.048306	ZŁĄCZKA KOMPENSACYJNA 22 mm	247,00	23	303,81	
E.048307	CZWÓRNIK Z ODPOWIETRZNIKIEM	182,00	23	223,86	
E.048308	KOLANO ZASILAJĄCE GZ 3/4 x 22 mm	66,00	23	81,18	
E.048304	ZASŁEPKA DO KOLEKTORA EPM	35,00	23	43,05	

* Towar na zamówienie

REGULATORY

Kod	Nazwa	Cena netto PLN	VAT %	Cena brutto PLN	GR
C.060051	REGULATOR SOLARNY IMMSOL 51 dedykowany do pomp bez sterowania sygnalem PWM	537,00	23	660,51	B
C.060071	REGULATOR SOLARNY IMMSOL 71 dedykowany do pomp sterowanych elektronicznie (sygnal PWM)	668,00	23	821,64	
C.060020	CZUJNIK TEMPERATURY KOLEKTORA do regulatora IMMSOL	99,00	23	121,77	
C.060021	CZUJNIK TEMPERATURY C.W.U. do regulatora IMMSOL	51,00	23	62,73	

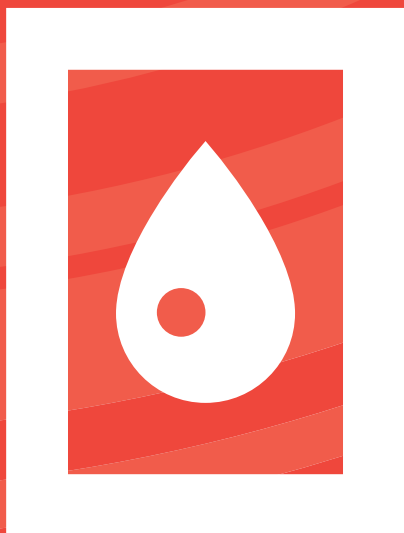


PŁYNY

Kod	Nazwa	Cena netto PLN	VAT %	Cena brutto PLN	GR
12000119	PŁYN SOLARNY UNIWERSALNY IMMERICOL BIO 20 L do kolektorów płaskich i próżniowych	717,00	23	881,91	B



* Towar na zamówienie



9

9

Zasobniki c.w.u.

W ofercie Immergas wyróżniamy dwa rodzaje zasobników, które zostały podzielone ze względu na rodzaj wykorzystanego materiału. Zasobniki c.w.u. ze stali nierdzewnej INOX zabudowane są w estetycznej obudowie dopasowanej wyglądem do kotłów Immergas. Posiadają standardowo zamontowane naczynie przeponowe c.w.u. oraz grupę bezpieczeństwa c.w.u. 8 bar. Zastosowanie stali nierdzewnej INOX jako materiału zarówno płaszcza zasobnika, jak i węzownicy grzejnej, gwarantuje wysoką trwałość i niezawodność.

Drugą grupą są zasobniki emaliowane, które dzięki prostym, aczkolwiek niezawodnym, rozwiązaniom technicznym doskonale sprawdzają się w różnych warunkach.

ZASOBNIKI ZE STALI EMALIOWANEJ Z JEDNĄ WĘŻOWNICĄ

UBS 100 V3



UBS 125 V3



UBS 160 V3



* gwarancja 2+3 przy zakupie w zestawie z kotłem

Kod	Nazwa	Cena netto PLN	VAT %	Cena brutto PLN	GR
13000043	ZASOBNIK UBS 100 V3 Zasobnik emaliowany Możliwość podłączenia grzałki (króciec 6/4") Wymiary: 902 x ø524 mm Powierzchnia wymiany węzownicy: 0,75 m ² Wszystkie przyłącza górne	3581,00	23	4404,63	
13000044	ZASOBNIK UBS 125 V3 Zasobnik emaliowany Możliwość podłączenia grzałki (króciec 6/4") Wymiary: 1067 x ø524 mm Powierzchnia wymiany węzownicy: 1,0 m ² Wszystkie przyłącza górne	4033,00	23	4960,59	B
13000045	ZASOBNIK UBS 160 V3 Zasobnik emaliowany Możliwość podłączenia grzałki (króciec 6/4") Wymiary: 1255 x ø524 mm Powierzchnia wymiany węzownicy: 1,45 m ² Przyłącza węzownicy: boczne Przyłącza wodne: górne	4473,00	23	5501,79	



*

ZASOBNIKI ZE STALI EMALIOWANEJ Z DWIEMA WĘŻOWNICAMI

UBS 200 SOL



UBS 250 SOL



UBS 300 SOL V2



Kod	Nazwa	Cena netto PLN	VAT %	Cena brutto PLN	GR
UBS200SOL	ZASOBNIK UBS 200 SOL Zasobnik emaliowany Wyposażony w dwie niezależne węzownice – możliwość bezpośredniej współpracy z dodatkowym źródłem ciepła Wymiary: 1382 x ø584 mm Powierzchnia wymiany węzownic (górna/ dolna): 0,8 m ² / 0,8 m ²	4 946,00	23	6 083,58	
UBS250SOL	ZASOBNIK UBS 250 SOL Zasobnik emaliowany Wyposażony w dwie niezależne węzownice – możliwość bezpośredniej współpracy z dodatkowym źródłem ciepła Wymiary: 1562 x ø584 mm Powierzchnia wymiany węzownic (górna/ dolna): 0,8 m ² / 1,0 m ²	5 766,00	23	7 092,18	B
UBS300SOLV2	ZASOBNIK UBS 300 SOL V2 Zasobnik emaliowany Wyposażony w dwie niezależne węzownice – możliwość bezpośredniej współpracy z dodatkowym źródłem ciepła Wymiary: 1790 x ø597 mm Powierzchnia wymiany węzownic (górna/ dolna): 0,8 m ² / 1,2 m ²	5 855,00	23	7 201,65	



Zasobniki do pomp ciepła dostępne w dziale "Pompy ciepła" - strona 37.

AKCESORIA DODATKOWE DO ZASOBNIKÓW C.W.U. ZE STALI EMALIOWANEJ

Kod	Nazwa	Cena netto PLN	VAT %	Cena brutto PLN	GR
UBSA6199203	ANODA MAGNEZOWA do zasobników UBS 100/125/160 oraz UBS 200/250 SOL	185,00	23	227,55	B
UBSA6199208 *	ANODA MAGNEZOWA do zasobników UBS 300 SOL V2	300,00	23	369,00	



UBSA2110030 *	GRZAŁKA ELEKTRYCZNA TJ 6/4" 2 kW do zasobników UBS 100/125/160 V3 oraz UBS 200/250/300 SOL Zasilanie 230 V / 50 Hz	747,00	23	918,81	A
13000022	GRZAŁKA ELEKTRYCZNA TJ 6/4" 2,5 kW do zasobników UBS 100/125/160 V3 oraz UBS 200/250/300 SOL Zasilanie 230 V / 50 Hz	1102,00	23	1355,46	
13000015	GRZAŁKA ELEKTRYCZNA TJ 6/4" 3,75 kW do zasobników UBS 100/125/160 V3 oraz UBS 200/250/300 SOL Zasilanie 400 V / 50 Hz	1366,00	23	1680,18	
13000016	GRZAŁKA ELEKTRYCZNA TJ 6/4" 6 kW do zasobników UBS 200/250/300 SOL Zasilanie 400 V / 50 Hz	1426,00	23	1753,98	



AKCESORIA PODŁĄCZENIOWE DO ZASOBNIKÓW C.W.U.

Kod	Nazwa	Cena netto PLN	VAT %	Cena brutto PLN	GR
3.024609/CT	ZESTAW DO PODŁĄCZENIA ZASOBNIKA C.W.U. do kotłów jednofunkcyjnych VICTRIX TT/MAIOR TT/EXA/TERA Zawiera rurki podłączeniowe oraz sondę temperatury zasobnika	154,00	23	189,42	A
1.033683	SONDA KONTAKTOWA ZASOBNIKA do współpracy kotłów jednofunkcyjnych z zasobnikami nie wyposażonymi fabrycznie w sondę temperatury	68,00	23	83,64	



* Towar na zamówienie



10

Aksesoria dodatkowe

10



ZESTAW PRZYŁĄCZENIOWY RECYRKULACJI C.W.U.

Kod	Przeznaczony do urządzenia:	Cena netto PLN	VAT %	Cena brutto PLN	GR
3.012944	VICTRIX ZEUS 26 / ErP VICTRIX ZEUS SUPERIOR kW AVIO / ZEUS kW ZEUS VICTRIX VICTRIX ZEUS 25	269,00	23	330,87	
3.015380	VICTRIX ZEUS 26 / ErP VICTRIX ZEUS SUPERIOR kW AVIO / ZEUS kW ZEUS VICTRIX VICTRIX ZEUS 25 z pompą cyrkulacyjną	1 342,00	23	1 650,66	A
3.020001	HERCULES CONDENSING 2 / 3 ErP HERCULES SOLAR 1A / 2 ErP z pompą cyrkulacyjną	1 342,00	23	1 650,66	



ZESTAW ZAWOROWY

do kotłów przepływowych zasilanych buforowym zasobnikiem solarnym c.w.u.

Kod	Przeznaczony do urządzenia:	Cena netto PLN	VAT %	Cena brutto PLN	GR
3.018911 **	do kotłów wiszących przepływowych	1 069,00	23	1 314,87	A



ZESTAW PRZYŁĄCZY ELASTYCZNYCH

Kod	Nazwa	Cena netto PLN	VAT %	Cena brutto PLN	GR
3.011667 *	Uniwersalny zestaw przyłączy elastycznych do kotłów wiszących przepływowych	453,00	23	557,19	B



* Dostępne do wyczerpania zapasów

** Towar na zamówienie

POMPKA DO ODPROWADZENIA KONDENSATU

Kod	Przeznaczony do urządzenia:	Cena netto PLN	VAT %	Cena brutto PLN	GR
3.026374	do wszystkich kotłów kondensacyjnych	689,00	23	847,47	B



FILTR MAGNETYCZNY

Kod	Nazwa	Cena netto PLN	VAT %	Cena brutto PLN	GR
30700500	FILTR MAGNETYCZNY MG1 z zaworem odcinającym GZ 3/4" i złączem obrotowym GW 3/4"	333,00	23	409,59	B
RB.29650650	FILTR MAGNETYCZNY CLEANWATER z zaworami odcinającymi GW 1"	594,00	23	730,62	

