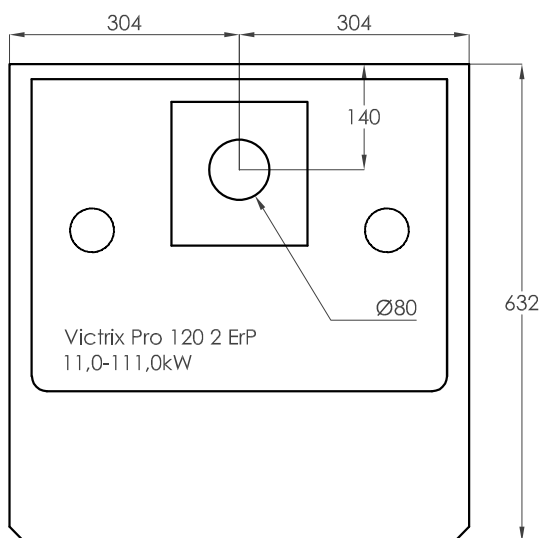
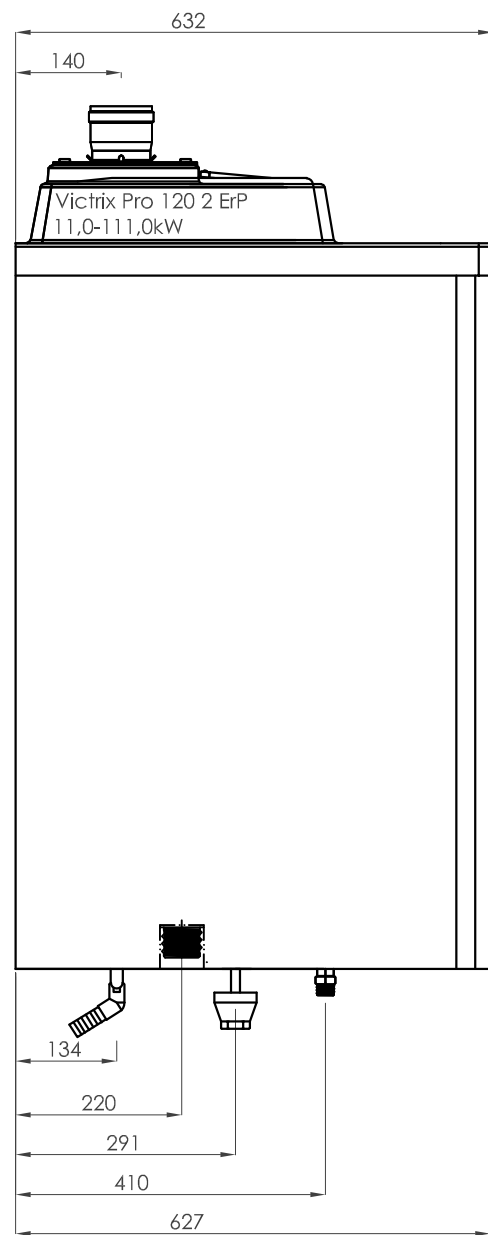
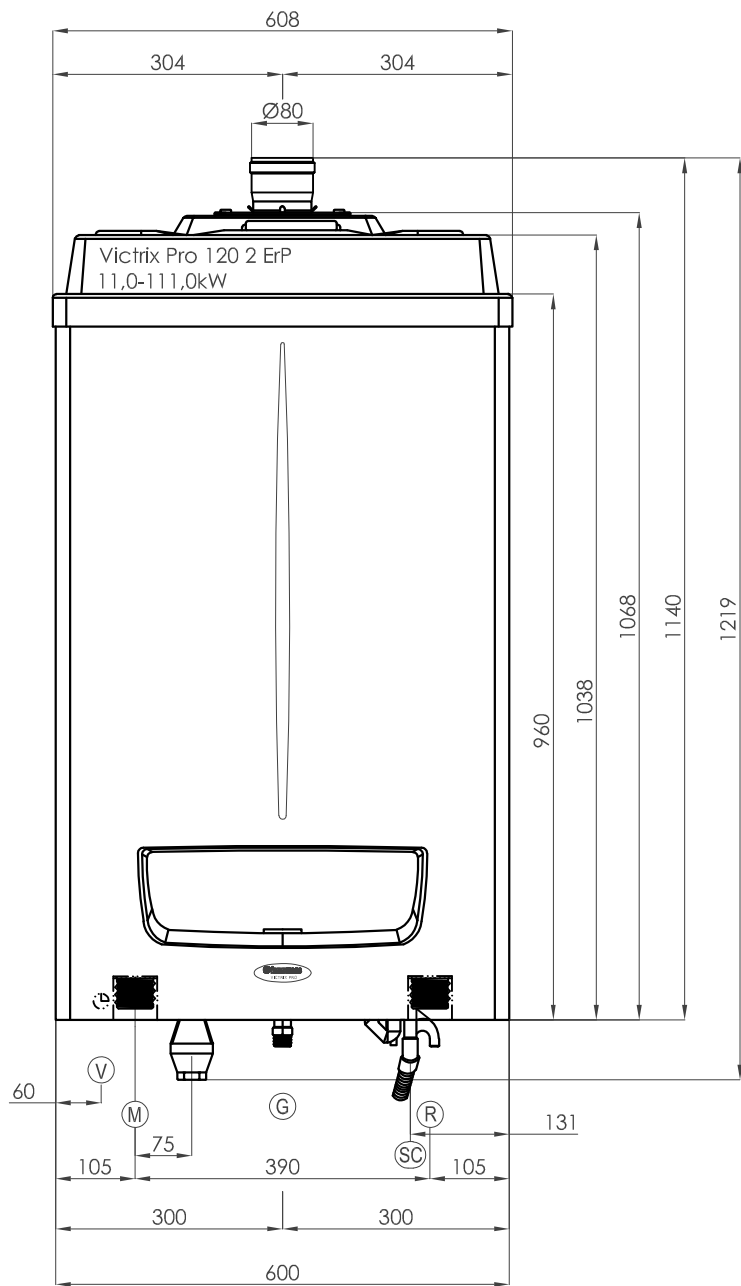


Victrix Pro 120 2 ErP



IMMERGAS Polska Sp. z o.o.

Victrix Pro 120 2 ErP

model

kondensacyjny kocioł gazowy, wiszący

rodzaj

moc grzewcza min.
(80/60°C) [kW]

11,0

moc grzewcza maks.
(80/60°C) [kW]

111,0