

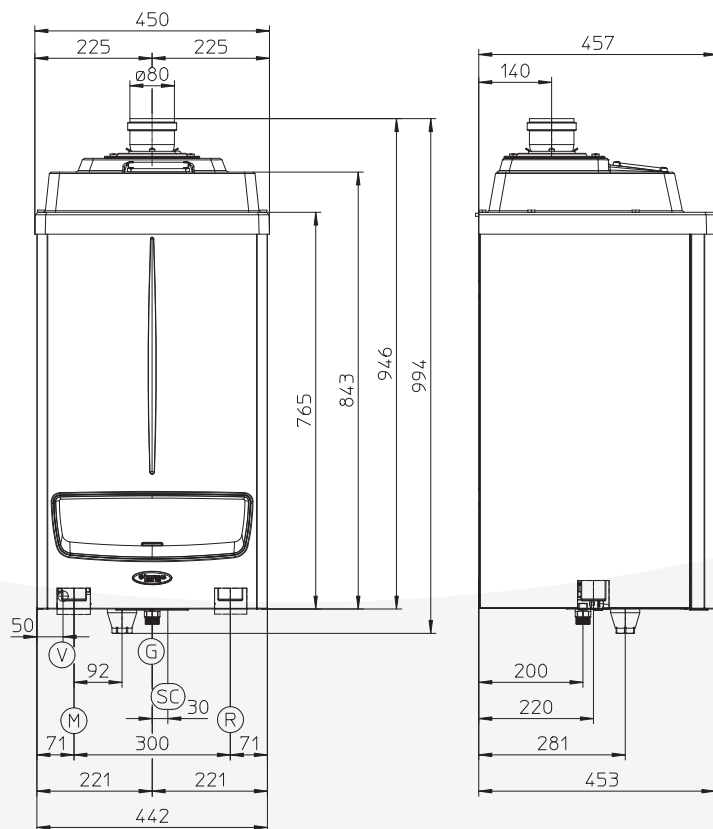
## VICTRIX PRO 55 2 ERP

### Jednofunkcyjny, wiszący kocioł kondensacyjny



- wymiennik ciepła ze stali nierdzewnej INOX, palnik PRE-MIX
- sterowanie cyfrowe, zapłon elektroniczny, autodiagnostyka
- płynna modulacja mocy już od 10% mocy nominalnej
- energooszczędna, elektroniczna pompa kotłowa c.o.
- zawór bezpieczeństwa c.o. 4 bar
- możliwość instalacji jako typ B23 lub C23
- wbudowana automatyka pogodowa
- możliwość sterowania zaworem trójdrożnym do zasilania zasobnika c.w.u.,
- możliwość pracy w układzie kaskadowym (do 8 kotłów)
- możliwość sterowania przez Internet kotłami w instalacji kaskadowej przy zastosowaniu modułu zdalnego sterowania

### Wymiary



Podłączenia		
Zasilanie elektryczne	<b>V</b>	230V 50 Hz
Gaz	<b>G</b>	3/4"
Powrót c.o.	<b>R</b>	1 1/2"
Zasilanie c.o.	<b>M</b>	1 1/2"
Wyjście spalin	Ø80 (typ B23) Ø80/125 (typ C)	

## Dane techniczne

	J.m.	Wartość
Moc c.o. minimalna/nominalna (80/60°C)	kW	5,0 ÷ 49,9
Moc c.o. minimalna/nominalna (50/30°C)	kW	5,5 ÷ 54,8
Maksymalne ciśnienie robocze c.o.	bar	4,4
Maksymalna temperatura robocza c.o.	°C	90
Zakres regulacji temperatury c.o. (maksymalny zakres roboczy)	°C	20 ÷ 85
Ilość wody w kotle	l	2,8
Ciśnienie dyspozycyjne przy wydajności 1000 l/h	kPa (m H <sub>2</sub> O)	60,1 (6,13)
Ciężar kotła pustego / napelnionego	kg	51,4 / 54,2
Podłączenie elektryczne	V / Hz	230 / 50
Znamionowy prąd pobierany	A	1,0
Moc zainstalowana	W	155
Stopień ochrony elektrycznej	-	IPX5D
Zużycie gazu ziemnego (E) dla mocy minimalnej / nominalnej	m <sup>3</sup> /h	0,58 / 5,43
Zużycie propanu dla mocy minimalnej / nominalnej	kg/h	0,43 / 3,98
Maksymalna temperatura produktów spalania	°C	75
Klasa NOx	-	6
Kategoria	II2ELwLs3P	

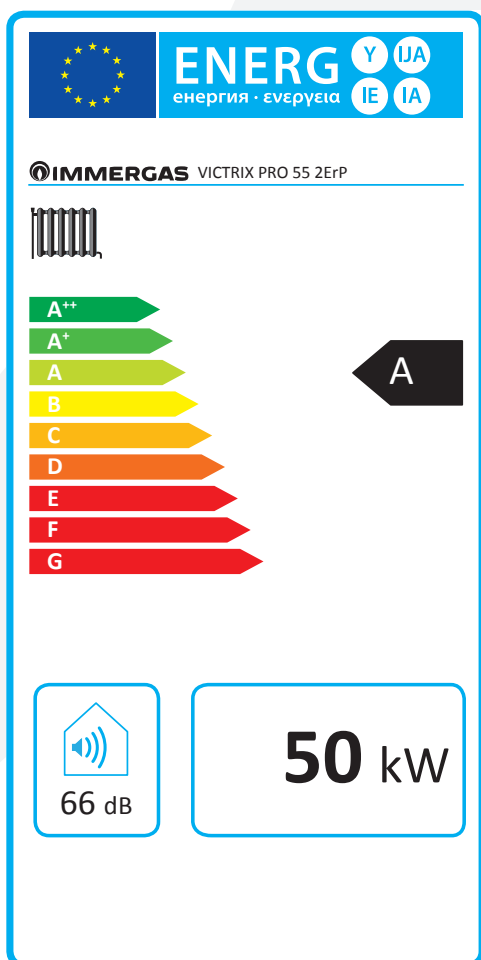
## PARAMETRY TECHNICZNE KOTŁÓW GAZOWYCH (ZGODNIE Z ROZPORZĄDZENIEM 813/2013)

Wydajność i wartości NO<sub>x</sub> podane w poniższych tabelach odnoszą się do wartości opałowej górnej.

Model kotła				Victrix PRO 55 2 ErP					
Kocioł kondensacyjny:		TAK							
Kocioł niskotemperaturowy:		NIE							
Kocioł typu B1:		NIE							
Kogeneracyjny ogrzewacz pomieszczeń:		NIE		Wyposażony w dodatkowy element grzewczy:		NIE			
Ogrzewacz wielofunkcyjny:		NIE							
Parametr	Symbol	Wartość	Jednostka	Parametr	Symbol	Wartość	Jednostka		
Znamionowa moc cieplna	P <sub>n</sub>	50	kW	Sezonowa efektywność energetyczna ogrzewania pomieszczeń	η <sub>s</sub>	91	%		
Kotły do ogrzewania pomieszczeń i wielofunkcyjne kotły grzewcze: wytworzone ciepło użytkowe				Kotły do ogrzewania pomieszczeń i wielofunkcyjne kotły grzewcze: sprawność użytkowa					
Przy znamionowej mocy cieplnej i w reżimie wysokotemperaturowym (*)	P <sub>4</sub>	49,9	kW	Przy znamionowej mocy cieplnej i w reżimie wysokotemperaturowym (*)	η <sub>4</sub>	87,7	%		
Przy znamionowej mocy cieplnej na poziomie 30 % i w reżimie niskotemperaturowym (**)	P <sub>1</sub>	16,4	kW	Przy znamionowej mocy cieplnej na poziomie 30 % i w reżimie niskotemperaturowym (**)	η <sub>1</sub>	95,8	%		
Dodatkowe zużycie energii elektrycznej				Pozostałe parametry					
Przy pełnym obciążeniu	e <sub>l_max</sub>	0,044	kW	Straty ciepła w trybie czuwania	P <sub>stby</sub>	0,091	kW		
Przy częściowym obciążeniu	e <sub>l_min</sub>	0,015	kW	Pobór mocy palnika zapłonowego	P <sub>ign</sub>	0,000	kW		
W trybie czuwania	P <sub>sb</sub>	0,004	kW	Emisje tlenków azotu	NO <sub>x</sub>	36	mg/kWh		
Ogrzewacze wielofunkcyjne:									
Deklarowany profil obciążeń		-		Efektywność energetyczna podgrzewania wody	η <sub>WH</sub>	-	%		
Dzienne zużycie energii elektrycznej		Q <sub>elec</sub>	-	kWh	Dzienne zużycie gazu		Q <sub>fuel</sub>	-	kWh
Dane kontaktowe		IMMERGAS S.p.A. VIA CISA LIGURE, 95-42041 BRESCELLO (RE), ITALIA - WŁOCHY							
(*) W reżimie wysokotemperaturowym temperatura wody powrotnej na wlocie ogrzewacza wynosi 60°C, a wody zasilającej na jego wylocie 80°C. (**) Niska temperatura oznacza 30°C w przypadku kotłów kondensacyjnych i 37°C w przypadku kotłów niskotemperaturowych, a w przypadku innych ogrzewaczy oznacza temperaturę wody powrotnej 50°C.									

## KARTA PRODUKTU (ZGODNIE Z ROZPORZĄDZENIEM 811/2013)

### Etykieta energetyczna



Nazwa dostawcy	IMMERGAS	
Identyfikator modelu dostawcy	VICTRIX PRO 55 2 ErP	
Ogrzewanie pomieszczeń: zastosowania średnotemperaturowe		
Klasa sezonowej efektywności energetycznej ogrzewania pomieszczeń	A	
Ogrzewanie wody: deklarowany profil obciążeń	-	
Klasa efektywności energetycznej podgrzewania wody	-	
Znamionowa moc cieplna, w tym znamionowa moc cieplna wszelkich ogrzewaczy dodatkowych	50	kW
Roczne zużycie paliwa dla funkcji c.o. ( $Q_{HE}$ )	24083	kWh
	86,7	GJ
Roczne zużycie energii elektrycznej dla funkcji c.w.u. (AEC)	-	kWh
Roczne zużycie paliwa dla funkcji c.w.u. (AFC)	-	GJ
Sezonowa efektywność energetyczna ogrzewania pomieszczeń ( $\eta_s$ )	91	%
Efektywność energetyczna wytwarzania c.w.u. ( $\eta_{wh}$ )	-	%
Poziom mocy akustycznej w pomieszczeniu ( $L_{WA}$ )	66	dB
Aby prawidłowo zamontować urządzenie, należy uwzględnić zalecenia zawarte w 1 części Instrukcji obsługi (przeznaczonej dla instalatora) oraz obowiązujące przepisy. W celu prawidłowej konserwacji, należy uwzględnić zalecenia zawarte w 3 części Instrukcji obsługi (przeznaczonej dla serwisu) oraz przestrzegać wyznaczonych zaleceń i okresów konserwacji.		