

## ZASOBNIK OKC 500 NTR/BP

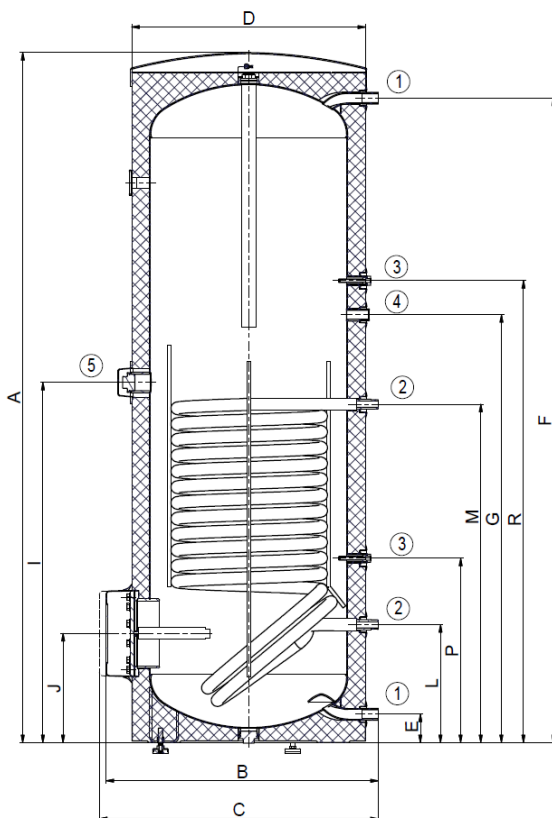
### Zasobnik emaliowany c.w.u.

#### Dane techniczne

	j.m.	
Pojemność zasobnika	l	447
Wysokość	mm	1924
Średnica	mm	700
Ciężar zasobnika pustego	kg	149
Maksymalne ciśnienie w zasobniku	bar	10
Maksymalne ciśnienie czynnika grzewczego	bar	10
Maksymalna temperatura czynnika grzewczego	°C	110
Maksymalna temperatura wody w zasobniku	°C	80
Powierzchnia węzownicy	m <sup>2</sup>	2
Straty postojowe	W	110
Klasa efektywności energetycznej		C



#### Wymiary



Wymiar	[mm]
A	1924
B	800
C	860
D	700
E	55
F	1790
G	1264
I	1040
J	288
L	220
M	965
P	380
R	1409

Przyłącze	
①	1" zewn.
②	3/4" zewn.
③	1/2" wewn.
④	3/4" wewn.
⑤	6/4" wewn.

### Karta produktu (zgodnie z Rozporządzeniem 812/2013, 814/2013)

(a)	Nazwa dostawcy lub znak towarowy	Družstevní závody Dražice s.r.o.	
(b)	Identyfikator modelu dostawcy	OKC 500 NTR/BP	
(c)	Klasa efektywności energetycznej	C	
(d)	Strata postojowa V	110	W
(e)	Pojemność magazynowa S	447	L

Należy się zapoznać i postępować zgodnie ze szczególnymi środkami ostrożności zawartymi w instrukcji. Dotyczą one montażu, instalacji, konserwacji, usuwania oraz recyklingu urządzenia.

### Etykieta energetyczna

