

ZASOBNIK OKC 1000 NTR/BP

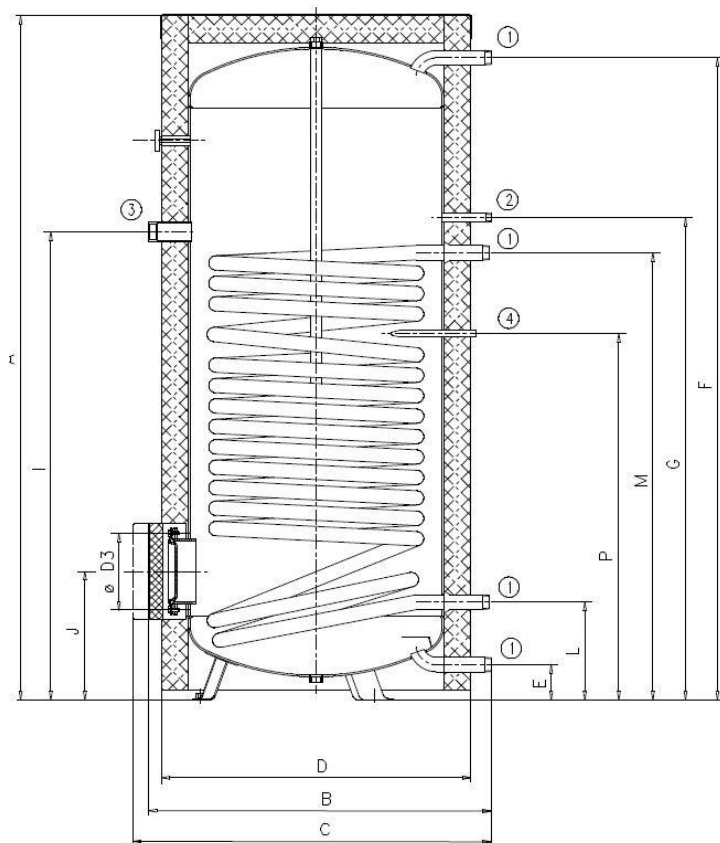
Zasobnik emaliowany c.w.u.

Dane techniczne

	j.m.	
Pojemność zasobnika	l	945
Wysokość	mm	2050
Średnica	mm	1010
Ciężar zasobnika pustego	kg	260
Maksymalne ciśnienie w zasobniku	bar	10
Maksymalne ciśnienie czynnika grzewczego	bar	10
Maksymalna temperatura czynnika grzewczego	°C	110
Maksymalna temperatura wody w zasobniku	°C	95
Powierzchnia węzownicy	m ²	4,5
Straty postojowe	W	140
Klasa efektywności energetycznej		C



Wymiary



Wymiar	[mm]
A	2050
B	1130
C	max. 1240
D	1010
D3	225
E	103
F	1900
G	1490
I	1375
J	386
L	296
M	1324
P	1088

Przyłącze	
①	5/4" zewn.
②	3/4" zewn.
③	6/4" wewn.
④	Ø20×2×200

Karta produktu (zgodnie z Rozporządzeniem 812/2013, 814/2013)

(a)	Nazwa dostawcy lub znak towarowy	Družstevní závody Dražice s.r.o.	
(b)	Identyfikator modelu dostawcy	OKC 1000 NTR/BP	
(c)	Klasa efektywności energetycznej	C	
(d)	Strata postojowa V	140	W
(e)	Pojemność magazynowa S	945	L

Należy się zapoznać i postępować zgodnie ze szczególnymi środkami ostrożności zawartymi w instrukcji. Dotyczą one montażu, instalacji, konserwacji, usuwania oraz recyklingu urządzenia.

Etykieta energetyczna

