

MA
SERV
USERS

1.044471POL



Instrukcja obsługi i montażu PL
Instalator
Użytkownik
Serwisant



MAGIS PRO 12-14-16 V2



SPIS TREŚCI

Szanowny kliencie,	4
Ogólne ostrzeżenia.....	5
Stosowane symbole bezpieczeństwa	6
Środki ochrony indywidualnej	6
1 Instalacja jednostki wewnętrznej.....	7
1.1 Opis produktu.....	7
1.2 Ostrzeżenia dotyczące instalacji.....	7
1.3 Główne wymiary	11
1.4 Minimalne odległości montażu.....	12
1.5 Ochrona przeciwzamarzaniowa	13
1.6 Grupa podłączeniowa jednostki wewnętrznej.....	14
1.7 Podłączenie hydrauliczne.....	15
1.8 Przyłączenie linii chłodniczej	16
1.9 Podłączenie elektryczne	16
1.10 Termostaty czasowe pokojowe (Opcjonalnie).....	20
1.11 Sondy temperatury otoczenia i wilgotności MODBUS (Opcjonalnie).....	21
1.12 Panel zdalnego sterowania strefą (Opcjonalnie).....	22
1.13 Dominus (Opcjonalnie).....	22
1.14 Higrometr On/Off (Opcjonalnie).....	22
1.15 Zewnętrzny czujnik temperatury (Opcjonalnie).....	23
1.16 Ustawienie termoregulacji	24
1.17 Napełnienie instalacji	25
1.18 Ograniczenia użytkowania	26
1.19 Przygotowanie jednostki wewnętrznej do eksploatacji (włączenie).....	27
1.20 Pompa obiegowa	28
1.21 Zestawy dostępne na zamówienie.....	29
1.22 Główne elementy kotła.....	30
2 Instrukcje obsługi i konserwacji.....	31
2.1 Ogólne ostrzeżenia.....	31
2.2 Czyszczenie i konserwacja.....	32
2.3 Panel sterowania	32
2.4 Korzystanie z systemu	33
2.5 Sygnalizacja nieprawidłowości.....	36
2.6 Menu parametry i informacje	44
2.7 Wyłączanie jednostki wewnętrznej.....	49
2.8 Przywrócenie ciśnienia instalacji ogrzewania (c.o.).....	49
2.9 Opróżnienie instalacji.....	49
2.10 Ochrona przeciwzamarzaniowa	49
2.11 Dłuższy okres nieaktywności	49
2.12 Czyszczenie obudowy	49
2.13 Demontaż kotła.....	49
2.14 Korzystanie z panelu zdalnego sterowania strefą (Opcjonalnie)	50
3 Instrukcje w zakresie konserwacji i weryfikacji wstępnej.....	51
3.1 Ogólne ostrzeżenia.....	51
3.2 Kontrola wstępna.....	51
3.3 Coroczna kontrola i konserwacja urządzenia	52
3.4 Konserwacja baterii.....	52
3.5 Schemat hydrauliczny	53
3.6 Schemat elektryczny.....	54
3.7 Filtr instalacji	62
3.8 Ewentualne usterki i ich przyczyny.....	62

3.9	Programowanie karty elektronicznej	63
3.10	Ustawienie parametrów pierwszego uruchomienia.....	74
3.11	Funkcja przeciw blokadzie pompy	74
3.12	Funkcja przeciw blokadzie zaworu trójdrożnego	74
3.13	Funkcja przeciwzamarzaniowa kotła	74
3.14	Funkcja fotowoltaiczna.....	74
3.15	Funkcja wyłączania jednostki zewnętrznej.....	74
3.16	Sterowanie zaworami rozdzielającymi (lato/zima).	74
3.17	Funkcja wygrzewu antybakteryjnego (jeśli w połączeniu z zasobnikiem c.w.u.).....	75
3.18	Funkcja odpowietrzania automatycznego	75
3.19	Funkcja wstępnego nagrzewania.....	75
3.20	Funkcja wygrzewania jastrychu	76
3.21	Funkcja osuszania	77
3.22	Funkcja trybu testowego jednostki zewnętrznej.....	77
3.23	Funkcja Pump Down jednostki zewnętrznej	77
3.24	Funkcja bufora w trybie wstępnego nagrzewania	77
3.25	Funkcja trybu nocnego	77
3.26	Funkcja korekty nastawy instalacji.....	77
3.27	Funkcja przełącznika ogrzewania (c.o.)/chłodzenia	78
3.28	Funkcja recyrkulacji c.w.u.	78
3.29	Demontaż obudowy	79
4	Dane techniczne.....	82
4.1	Tabela danych technicznych (jedna faza).....	82
4.2	Tabela danych technicznych (trzy fazy).....	84
4.3	Karta produktu Magis Pro 12 V2 (zgodnie z rozporządzeniem 811/2013)	86
4.4	Karta produktu Magis Pro 12 V2 T (zgodnie z rozporządzeniem 811/2013)	87
4.5	Parametry Magis Pro 12 V2 - 12 V2 T.....	87
4.6	Karta produktu Magis Pro 14 V2 (zgodnie z rozporządzeniem 811/2013).....	89
4.7	Karta produktu Magis Pro 14 V2 T (zgodnie z rozporządzeniem 811/2013)	90
4.8	Parametry Magis Pro 14 V2 - 14 V2 T	90
4.9	Karta produktu Magis Pro 16 V2 (zgodnie z rozporządzeniem 811/2013)	92
4.10	Karta produktu Magis Pro 16 V2 T (zgodnie z rozporządzeniem 811/2013)	93
4.11	Parametry Magis Pro 16 V2 - 16 V2 T	93
4.12	Karta produktu Magis Pro 12 V2 w połączeniu z Super Trio Top (zgodnie z rozporządzeniem 811/2013)	95
4.13	Karta produktu Magis Pro 12 V2 T w połączeniu z Super Trio Top (zgodnie z rozporządzeniem 811/2013)	96
4.14	Parametry Magis Pro 12 V2 - 12 V2 T w połączeniu z Super Trio Top.....	96
4.15	Karta produktu Magis Pro 14 V2 w połączeniu z Super Trio Top (zgodnie z rozporządzeniem 811/2013).....	98
4.16	Karta produktu Magis Pro 14 V2 T w połączeniu z Super Trio Top (zgodnie z rozporządzeniem 811/2013)	99
4.17	Parametry Magis Pro 14 V2 - 14 V2 T w połączeniu z Super Trio Top	99
4.18	Karta produktu Magis Pro 16 V2 w połączeniu z Super Trio Top (zgodnie z rozporządzeniem 811/2013).....	101
4.19	Karta produktu Magis Pro 16 V2 T w połączeniu z Super Trio Top (zgodnie z rozporządzeniem 811/2013)	102
4.20	Parametry Magis Pro 16 V2 - 16 V2 T w połączeniu z Super Trio Top	102
4.21	Parametry dotyczące wypełniania karty zestawu	104

Szanowny kliencie,

Gratulujemy wyboru wysokiej jakości produktu Immergas, który na długi okres jest w stanie zapewnić Ci komfort i bezpieczeństwo. Jako Klient Immergas, będziesz mógł zawsze liczyć na pomoc Autoryzowanego Serwisu Technicznego, i przygotowanego w celu zagwarantowania nieustannej wydajności posiadanego urządzenia. Prosimy o uważne przeczytanie poniższych stron: można na nich znaleźć przydatne wskazówki dotyczące prawidłowej eksploatacji urządzenia, których przestrzeganie zapewni satysfakcję z produktu Immergas.

W celu ewentualnych napraw i regularnej konserwacji prosimy o kontakt z Autoryzowanymi Serwisami Technicznymi: dysponują one oryginalnymi częściami i specjalnym przygotowaniem pod bezpośrednim nadzorem producenta.

Instalacje termiczne należy poddawać okresowej konserwacji i kontroli efektywności energetycznej zgodnie z obowiązującymi przepisami krajowymi, regionalnymi lub lokalnymi.

Spółka **IMMERGAS S.p.A.**, z siedzibą przy via Cisa Ligure 95, 42041 Brescello (RE) oświadcza, że procesy projektowania, produkcji i obsługi posprzedażnej spełniają wymagania normy **UNI EN ISO 9001:2015**.

Dodatkowe informacje o oznakowaniu CE produktu można uzyskać, zwracając się do producenta z prośbą o wysłanie kopii Deklaracji Zgodności, podając model urządzenia oraz język kraju.

Producent uchyla się od jakiegokolwiek odpowiedzialności spowodowanej błędami w druku lub odpisu, zachowując prawo do wniesienia do własnych broszur technicznych i handlowych wszelkich zmian bez uprzedzenia.



OGÓLNE OSTRZEŻENIA

Niniejsza broszura zawiera ważne informacje przeznaczone dla:

Instalatora (dział 1);

Użytkownika (dział 2);

Serwisanta (dział 3).

Instrukcje dotyczące jednostki zewnętrznej UE AUDAX PRO V2 można znaleźć w odpowiedniej instrukcji obsługi;

- Użytkownik musi uważnie przeczytać instrukcje zawarte w skierowanym do niego dziale instrukcji (dział 2).
- Użytkownik musi ograniczyć się do wykonywania na urządzeniu jedynie czynności wyraźnie dozwolonych w specjalnym dziale instrukcji.
- **Każda czynność przeprowadzana przy pompie ciepła (jak np. konfiguracja, kontrola, instalacja i pierwsze uruchomienie) powinna być wykonywana wyłącznie przez upoważnionego pracownika i/lub osoby posiadające kwalifikacje techniczne lub zawodowe uprawniające je do wykonywania czynności oraz które uczestniczyły w szkoleniu uznanym przez właściwe organy. Są to głównie pracownicy specjalizujący się w systemach grzewczych i klimatyzacyjnych oraz wykwalifikowani elektrycy, którzy dzięki swojemu wyspecjalizowanemu szkoleniu oraz umiejętnościom i doświadczeniu są ekspertami w instalacji i właściwej konserwacji systemów grzewczych, chłodniczych i klimatyzacyjnych.**
- W celu zamontowania urządzenia należy zwrócić się do personelu uprawnionego i posiadającego odpowiednie kwalifikacje zawodowe.
- Instrukcja obsługi stanowi integralną i istotną część produktu i należy ją przekazać nowemu użytkownikowi w przypadku przekazania własności lub przejęcia urządzenia.
- Należy się z nią uważnie zapoznać i zachować ją na przyszłość, ponieważ wszystkie uwagi w niej zawarte dostarczają ważnych wskazówek dotyczących bezpieczeństwa podczas instalacji, eksploatacji i konserwacji.
- Zgodnie z obowiązującymi przepisami, instalacje muszą być projektowane przez upoważnionych fachowców, w zakresie ograniczeń wymiarowych ustalonych przez Prawo. Instalację i konserwację należy przeprowadzić zgodnie z obowiązującymi normami i przepisami, według wskazówek producenta i musi ją wykonać upoważniony personel.
- Nieprawidłowy montaż urządzenia i/lub części, akcesoriów, zestawów dodatkowych i przyrządów firmy Immergas może być przyczyną nieprzewidywalnych problemów w stosunku do osób, zwierząt i rzeczy. W celu wykonania poprawnego montażu produktu należy dokładnie przeczytać instrukcje do niego załączone.
- Niniejsza instrukcja obsługi zawiera informacje techniczne dotyczące montażu produktów firmy Immergas. Jeśli chodzi o inne sprawy związane z instalacją samych produktów (dla przykładu: bezpieczeństwo w miejscu pracy, ochrona środowiska, zapobieganie wypadkom przy pracy), konieczne jest przestrzeganie obowiązujących przepisów prawa i dobrych zasad technicznych.
- Wszystkie produkty firmy Immergas są zabezpieczone opakowaniem odpowiednim do transportu.
- Materiał musi być przechowywany w suchym środowisku, zabezpieczony przed działaniem warunków atmosferycznych.
- Nie należy montować urządzeń niekompletnych.
- Konserwację powinni przeprowadzić wykwalifikowani technicy, jak na przykład z Autoryzowanego Serwisu Technicznego, który jest w takim przypadku gwarancją kwalifikacji i profesjonalizmu.
- Urządzenie można wykorzystać wyłącznie do celu, do którego zostało zaprojektowane. Jakiegokolwiek inne użycie należy uważać za niewłaściwe i w konsekwencji potencjalnie niebezpieczne.
- W przypadku błędów podczas montażu, eksploatacji lub prac konserwacyjnych, spowodowanych nieprzestrzeganiem obowiązującego prawodawstwa technicznego, przepisów lub wytycznych zawartych w niniejszej instrukcji (lub innych, dostarczonych przez producenta), producent uchyla się od jakiegokolwiek odpowiedzialności określonej w umowie i poza umową za powstałe szkody, a gwarancja dotycząca urządzenia traci ważność.
- W przypadku nieprawidłowości, uszkodzenia lub niewłaściwego działania, urządzenie należy wyłączyć i zadzwonić do Autoryzowanego Serwisu Technicznego, który posiada specjalne przygotowanie i oryginalne części zamienne). Aktualna lista Serwisów Immergas znajduje się na stronie: znajdzserwis.immergas.pl.

STOSOWANE SYMBOLE BEZPIECZEŃSTWA



OGÓLNE ZAGROŻENIE

Ściśle przestrzegać wszelkich zaleceń podanych obok piktogramu. Nieprzestrzeganie zaleceń może prowadzić do zagrożeń i związanych z nimi poważnymi uszczerbkami na zdrowiu operatora i użytkownika i/lub poważnymi uszkodzeniami materialnymi.



ZAGROŻENIE ELEKTRYCZNE

Ściśle przestrzegać wszelkich zaleceń podanych obok piktogramu. Symbol wskazuje podzespoły elektryczne urządzenia lub, w niniejszej instrukcji, oznacza czynności, które mogą powodować zagrożenia elektryczne.



OSTRZEŻENIE DOTYCZĄCE INSTALATORA

Przed zainstalowaniem produktu należy uważnie przeczytać instrukcję obsługi.



OSTRZEŻENIA

Ściśle przestrzegać wszelkich zaleceń podanych obok piktogramu. Nieprzestrzeganie zaleceń może prowadzić do zagrożeń i związanych z nimi niewielkimi uszczerbkami na zdrowiu operatora i użytkownika i/lub niewielkimi uszkodzeniami materialnymi.



UWAGA

Przeczytać i zrozumieć instrukcje urządzenia przed wykonaniem jakiejkolwiek czynności, stosując się ściśle do podanych wskazówek. Nieprzestrzeganie instrukcji może powodować nieprawidłowe działanie urządzenia.



INFORMACJE

Wskazuje przydatne sugestie lub dodatkowe informacje.



PRZYŁĄCZE UZIEMIAJĄCE

Symbol określa punkt urządzenia służący do uziemienia.



OSTRZEŻENIE UTYLIZACJA

Użytkownik jest zobowiązany nie usuwać urządzenia po zakończeniu jego okresu użytkowania jako odpadu komunalnego, lecz przekazać je do specjalnych punktów zbiórki.

ŚRODKI OCHRONY INDYWIDUALNEJ



RĘKAWICE OCHRONNE



OKULARY OCHRONNE



OBUWIE OCHRONNE

1 INSTALACJA JEDNOSTKI WEWNĘTRZNEJ

1.1 OPIS PRODUKTU

Magis Pro 12-14-16 V2 to pompa ciepła składająca się z:

- jednostka wewnętrzna UIMP AP (od tego momentu będzie nazywana po prostu jednostką wewnętrzną);
- jednostka zewnętrzna UE Audax Pro 12-14-16 V2 (od tego momentu będzie nazywana po prostu jednostką zewnętrzną).

Produkt Magis Pro V2 jest uważany za w pełni funkcjonalny tylko wtedy, gdy obie jednostki są prawidłowo zasilane i połączone ze sobą. Jednostka wewnętrzna została zaprojektowana jedynie do montażu naściennego, do ogrzewania i chłodzenia pomieszczeń (i do produkcji c.w.u. na potrzeby domowe i podobne, tylko jeśli w połączeniu z zasobnikiem c.w.u.).

Normalna praca urządzenia wymaga połączenia z następującymi jednostkami zewnętrznymi:

- UE AUDAX PRO 12 V2;
- UE AUDAX PRO 12 V2 T;
- UE AUDAX PRO 14 V2;
- UE AUDAX PRO 14 V2 T;
- UE AUDAX PRO 16 V2;
- UE AUDAX PRO 16 V2 T.

W związku z tym należy stosować się do wszelkich zaleceń dotyczących bezpieczeństwa i użytkowania obu urządzeń.

1.2 OSTRZEŻENIA DOTYCZĄCE INSTALACJI



Operatorzy wykonujący montaż i konserwację urządzenia muszą obowiązkowo używać środków ochrony indywidualnej przewidzianych przez przepisy obowiązujące w danym zakresie.



Miejsce montażu urządzenia oraz jego akcesoriów Immergas musi spełniać odpowiednie warunki (techniczne i konstrukcyjne) umożliwiające (w warunkach bezpieczeństwa, skuteczności i swobody):

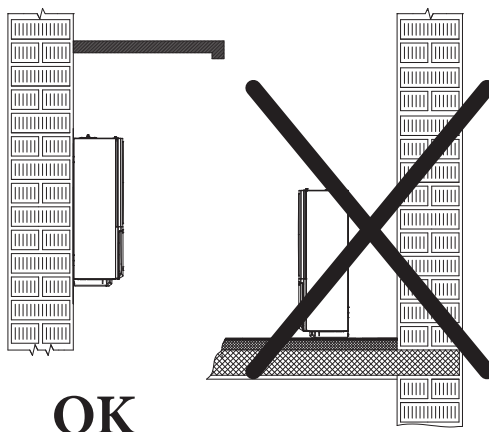
- montaż (zgodnie z rozporządzeniami przepisów technicznych i normatywami technicznymi);
- czynności konserwacyjne (łącznie z zaprogramowanymi, okresowymi, zwyczajnymi, nadzwyczajnymi);
- usuwanie (na zewnątrz w miejsce nadające się do załadunku i do transportowania urządzeń i części) jak również ich ewentualna wymiana na równoważne urządzenia i/lub części.



Instalacja musi zostać wykonana według wskazań norm, obowiązującego prawodawstwa i zgodnie z lokalnymi przepisami technicznymi, zgodnie z zasadami dobrej praktyki.



Ściana musi być gładka, tzn. pozbawiona wypukłości i wklęsłości, aby umożliwić dostęp. Nie został absolutnie zaprojektowany do instalacji na podstawach lub podłogach (Rys. 1).



1



Urządzenie wykorzystuje czynnik chłodniczy R410A.

Gaz jest BEZWONNY.

Zwrócić szczególną uwagę

Ściśle przestrzegać instrukcji obsługi jednostki zewnętrznej przed instalacją i podczas każdego rodzaju czynności związanych z linią chłodniczą.



Producent nie ponosi odpowiedzialności za ewentualne szkody spowodowane urządzeniami zdemontowanymi z innych instalacji, ani też z tytułu niezgodności tego rodzaju urządzeń.



Urządzenia Immergas mogą być instalowane wyłącznie przez jednostki posiadające stosowne uprawnienia.



Sprawdzić warunki środowiskowe działania wszystkich części istotnych dla instalacji, porównując wartości podane w niniejszej instrukcji.



W przypadku instalacji zestawu lub konserwacji urządzenia zawsze zadbać najpierw o opróżnienie obiegu instalacji, aby zapewnić bezpieczeństwo elektryczne urządzenia (patrz Par. 2.9).

Zawsze odłączać urządzenie od zasilania i w zależności od rodzaju czynności, obniżyć ciśnienie i/lub ustawić je na zero w obwodzie instalacji.



Przed zainstalowaniem urządzenia należy sprawdzić, czy dotarło nienaruszone; w przeciwnym razie należy natychmiast zwrócić się do dostawcy.

Elementów opakowania (zszywki, gwoździe, plastikowe woreczki, styropian, itd...) nie można pozostawiać w miejscu dostępnym dla dzieci, ponieważ stanowią źródło niebezpieczeństwa.

W przypadku montażu urządzenia pomiędzy elementami zabudowy, powinna istnieć wystarczająca przestrzeń do wykonania normalnych konserwacji; minimalne odległości wymagane do montażu znajdują się na Rys. 3.



Żaden przedmiot łatwopalny nie może znajdować się w pobliżu urządzenia (papier, szmaty, plastik, styropian, itd.).



Poza tym, z wymienionych wyżej powodów nie zaleca się ustawiania mebli itp. pod jednostką wewnętrzną.



Zabrania się jakiegokolwiek modyfikacji urządzenia, jeżeli nie została wyraźnie wskazana w niniejszej części instrukcji.



W żadnej konfiguracji nie należy instalować jednostek wewnętrznej i zewnętrznej na wysokości przekraczającej 2000 m n.p.m.

Zasady instalacyjne



Niniejsze urządzenie można zainstalować na zewnątrz w miejscu częściowo osłoniętym. Za miejsce częściowo osłonięte uważa się takie, w którym urządzenie nie jest wystawione na bezpośrednie działanie czynników atmosferycznych (deszcz, śnieg, grad itd.).



Ten typ instalacji możliwy jest wtedy, gdy pozwalają na to przepisy kraju przeznaczenia urządzenia.



Nie instalować w miejscach narażonych na opary unoszące się pionowo z płyt kuchennych.



Nie instalować w pomieszczeniach/przestrzeniach będących wspólną częścią budynku wspólnoty mieszkaniowej, na schodach wewnętrznych lub w innych miejscach, pełniących rolę dróg ewakuacyjnych (np.: podesty, przedsionki klatki schodowe).



Aby zapobiec porażeniu prądem elektrycznym, pożarom lub wypadkom, należy zawsze wyłączyć jednostkę i wyłącznik ochronny. W przypadku, gdy z jednostki wydobywa się dym lub gdy stanie się bardzo hałaśliwa, skontaktować się z Autoryzowanym Serwisem Technicznym.



Nie umieszczać w pobliżu źródeł ciepła.

Jednostkę wewnętrzną za pomocą odpowiednich zestawów można łączyć z innymi produktami Immergas i instalować w zewnętrznej ścianie za pomocą odpowiedniej ramy do zabudowy Container Super Trio lub w zastosowaniach wewnętrznych naściennych w Domus Container Super Trio.



Uważać, aby nie tworzyć iskier w następujący sposób:

- nie wyjmować bezpieczników, gdy urządzenie jest włączone;
- nie odłączać wtyczki zasilania od gniazdka, gdy urządzenie jest włączone.

Zalecamy umieszczenie wylotu w pozycji podwyższonej. Umieścić kable tak, aby się nie skręcały.



Instalacja zestawu ramy do zabudowy w ścianie musi gwarantować stabilne i pewne wsparcie jednostki wewnętrznej.

Zestaw ramy do zabudowy zapewnia odpowiednie wsparcie tylko, jeżeli jest poprawnie zainstalowany (zgodnie z zasadami dobrej praktyki) według instrukcji podanych na własnym arkuszu instrukcji.

Rama do zabudowy dla jednostki wewnętrznej nie jest konstrukcją nośną i nie może zastąpić usuniętej ściany, dlatego należy sprawdzić jej umieszczenie w ścianie.

Ze względów bezpieczeństwa, przeciw ewentualnym stratom ciepła, konieczne jest zatynkowanie wnęki jednostki wewnętrznej w murowanej ścianie.



Montaż jednostki wewnętrznej na ścianie musi zagwarantować stabilne i pewne podtrzymanie samego generatora.

Kołki (dostarczane w standardzie) z wyposażeniem jednostki wewnętrznej mogą zostać użyte wyłącznie do przymocowania go do ściany; mogą zapewnić odpowiednie wsparcie tylko wtedy, gdy zostaną zamontowane właściwie (według zasad dobrej praktyki) na ścianach zbudowanych z cegieł pełnych lub cegły dziurawki. W przypadku ścian wykonanych z cegły dziurawki lub przegród o ograniczonej stabilności, lub murarki innej od tej wskazanej, należy przeprowadzić wstępną kontrolę stabilności systemu wsparcia.



Niniejsze urządzenia służą do ogrzewania wody do temperatury niższej od temperatury wrzenia przy ciśnieniu atmosferycznym.



Muszą być przyłączone do instalacji c.o. odpowiadającej ich osiągom i ich mocy.



Dezynfekcja cieplna zasobnika c.w.u. Immergas „wygrzew antybakteryjny” (tylko jeśli w połączeniu z zasobnikiem c.w.u. i uaktywniana za pomocą specjalnej funkcji znajdującej się w systemach regulacji temperatury).



Zasobnik c.w.u. należy zainstalować w miejscu, w którym temperatura nie spada poniżej 0°C.



Tryb ochrony przed legionellą można włączyć, gdy zainstalowana jest grzałka elektryczna ACS (opcja); programowanie funkcji trybu ochrony przed legionellą odbywa się bezpośrednio z panelu sterowania kotła.

Podczas tej operacji, temperatura wody wewnątrz zbiornika przekracza 60°C tworząc zagrożenie poparzeniami. Aby uniknąć niemożliwych do przewidzenia z góry obrażeń osób i zwierząt oraz szkód rzeczowych, należy mieć pod kontrolą takie podgrzewanie wody użytkowej (i poinformować użytkowników).

Aby uniknąć poparzeń, można ewentualnie zamontować zawór termostatyczny na wyjściu c.w.u.



Urządzenie jest przeznaczone także do pracy w trybie chłodzenia. Jeśli w sezonie letnim produkcja schłodzonej wody może zakłócać i uszkadzać instalacje nadające się tylko do ogrzewania (c.o.), należy podjąć niezbędne środki ostrożności, aby uniknąć przedostania się do instalacji tylko do ogrzewania (c.o.) przypadkowej produkcji schłodzonej wody.



Minimalna wymagana zawartość wody w systemie to 50 litrów; w przeciwnym razie konieczna będzie instalacja zasobnika inercyjnego (opcja). Aby zapewnić poprawne działanie systemu, sprawdzić, czy minimalne natężenie przepływu w warunkach działania nie jest poniżej 750l/h.



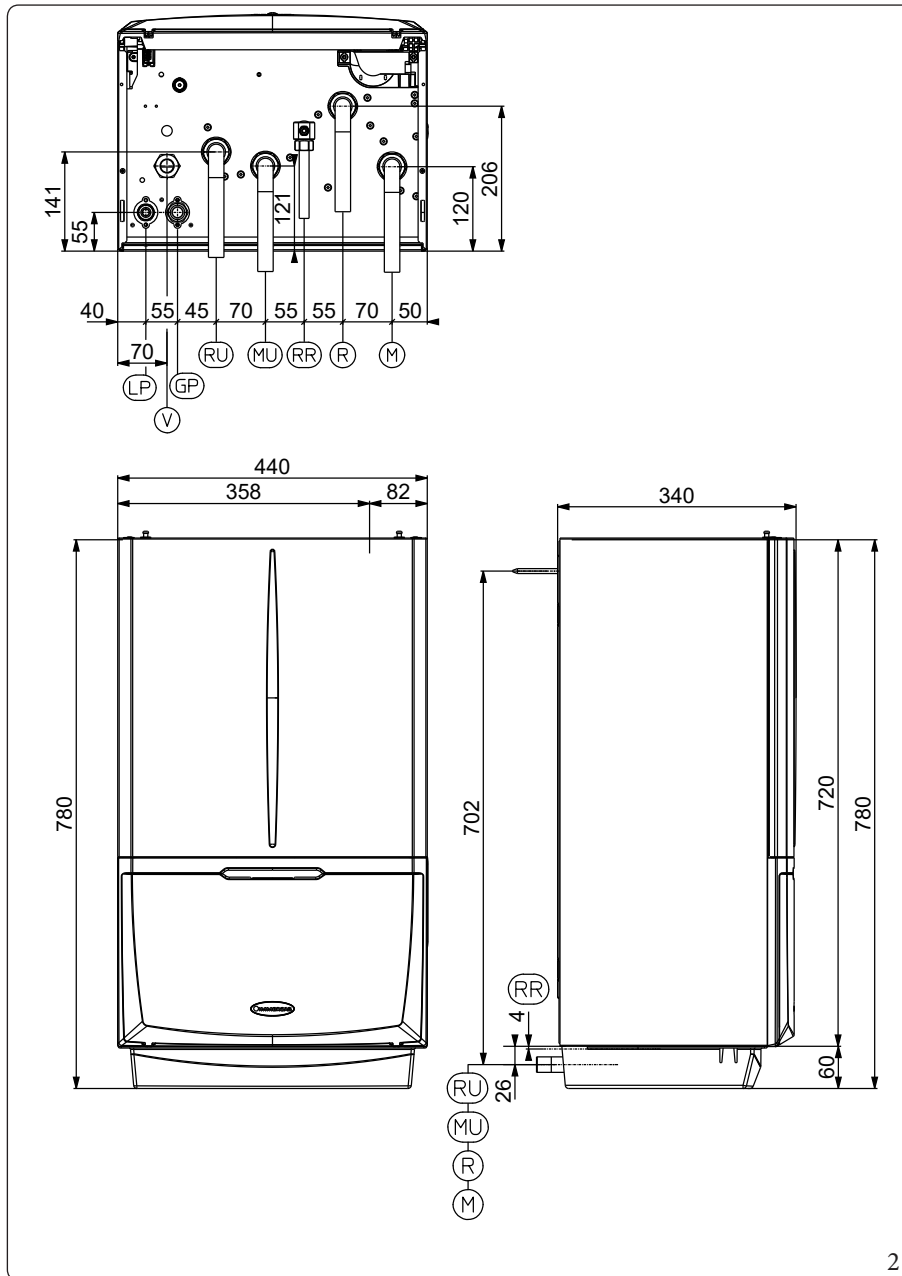
Gdy obieg w każdym pierścieniu grzewczym pomieszczenia jest sterowany zdalnie zaworami, ważne jest, aby zapewnić minimalną zawartość wody (50 litrów), nawet jeśli wszystkie zawory są zamknięte.

Gdy obieg w każdym lub w niektórych pierścieniach grzewczym pomieszczenia jest sterowany zdalnie zaworami, ważne jest, aby zapewnić minimalne natężenie przepływu, nawet jeśli wszystkie zawory są zamknięte. Pierścień na instalacji powinien zawsze pozostać otwarty (by-pass lub strefa nieprzechwycona), aby umożliwić działanie niektórych funkcji, jak na przykład funkcja ochrony przed zamarzaniem.



Nieprzestrzeganie powyższych zaleceń wywołuje odpowiedzialność osobistą i nieskuteczność gwarancji.

1.3 GŁÓWNE WYMIARY



Legenda (Rys. 2):

- V - Podłączenie elektryczne
- RR - Napętnienie instalacji
- RU - Powrót jednostki zasobnika c.w.u.
- MU - Wyjście jednostki zasobnika c.w.u.
- R - Powrót z instalacji c.o.
- M - Zasilanie instalacji c.o.
- LP - Linia chłodnicza - stan ciekły
- GP - Linia chłodnicza - stan gazowy

INSTALATOR

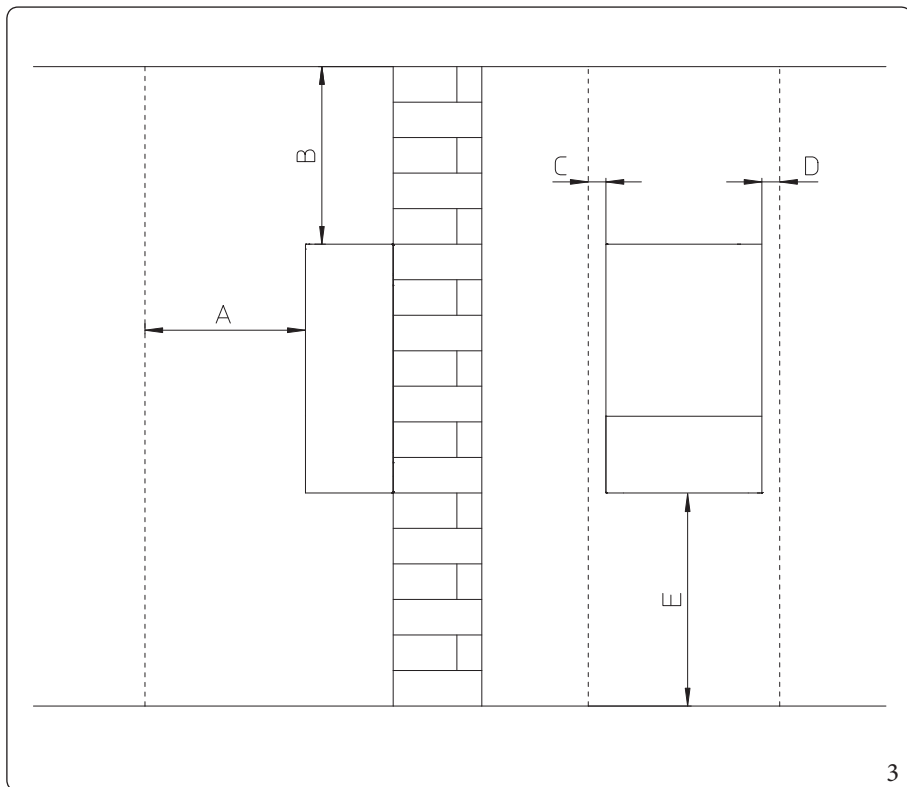
UŻYTKOWNIK

SERWISANT

DANE TECHNICZNE

Wysokość (mm)		Szerokość (mm)	Głębokość (mm)	
780		440	340	
PRZYŁĄCZA				
LINIA CHŁODNICZA		CIEPŁA WODA UŻYTKOWA	INSTALACJA c.o.	
LP	GP	RR	R - M	RU - MU
SAE 3/8"	SAE 5/8"	G 1/2"	G 1"	G 1"

1.4 MINIMALNE ODLEGŁOŚCI MONTAŻU

*Legenda (Rys. 3):*

- A - 450 mm
- B - 350 mm
- C - 30 mm
- D - 30 mm
- E - 350 mm

1.5 OCHRONA PRZECIWMARZANIOWA

Minimalna temperatura 0°C



W tych warunkach jednostka wewnętrzna jest zabezpieczona przed mrozem do temperatury otoczenia 0°C.



W przypadku, gdy jednostka wewnętrzna zainstalowana jest w miejscu, gdzie temperatura spada poniżej 0°C, może dojść do zamarznięcia urządzenia.

Aby uniknąć ryzyka zamarznięcia, należy zastosować się do następujących wytycznych:



Czas trwałości i ewentualna likwidacja - dostosować się do wskazówek producenta.



Nadmierne stosowanie glikolu może negatywnie wpłynąć na prawidłowe funkcjonowanie urządzenia.

- zabezpieczyć przed mrozem obwód ogrzewania, wprowadzając do niego dobrej jakości płyn przeciwzamarzaniowy, specjalnie przystosowany do instalacji ciepłych z gwarancją producenta, że płyn nie uszkodzi wymiennika ani innych części składowych jednostki wewnętrznej. Płyn przeciwzamarzaniowy nie może być szkodliwy dla zdrowia. Należy ściśle dostosować się do instrukcji producenta płynu odnośnie koniecznej ilości względem minimalnej temperatury, w której zostanie przechowana instalacja.
- materiały wykorzystane do wykonania obwodu ogrzewania jednostki wewnętrznej Immergas są odporne na płyny przeciwzamarzaniu na bazie glikoli etylenowych i propylenowych (jeżeli mieszanki przygotowane są zgodnie z zasadami dobrej praktyki).
- Należy przygotować wodny roztwór 2 klasy potencjalnego zanieczyszczenia wody (EN 1717:2002) lub lokalne obowiązujące przepisy.

Minimalna temperatura -15°C

- Obwód c.w.u. chronić przed mrozem (jeśli w połączeniu z zasobnikiem c.w.u.), korzystając z wyposażenia dostarczanego na zamówienie (zestaw ochrony przed zamarzaniem), złożonego z grzałki elektrycznej, odpowiedniego okablowania i termostatu sterowania (przeczytać uważnie instrukcje montażu zawarte w opakowaniu zestawu wyposażenia dodatkowego).



Systemy zabezpieczające przed zamarzaniem opisane w niniejszym rozdziale służą wyłącznie ochronie jednostki wewnętrznej. Obecność tych funkcji i urządzeń nie wyklucza możliwości zamarzania części obwodów zewnętrznych względem jednostki wewnętrznej.



W przypadku zainstalowania jednostki wewnętrznej w miejscach, w których temperatura może spaść poniżej 0°C, wymagana jest izolacja rur przyłączeniowych c.w.u. (jeśli w połączeniu z zasobnikiem c.w.u.).

Z ochrony gwarancyjnej wyłączone są uszkodzenia pochodzące z przerwy w zasilaniu energii elektrycznej i braku uwzględnienia tego, co opisano powyżej.

- jednostka wewnętrzna i zewnętrzna są poprawnie połączone ze sobą oraz do obwodów zasilania elektrycznego;
- jednostki są stale zasilane;
- jednostka wewnętrzna nie jest w trybie „off” (wył);
- jednostki nie wykazują nieprawidłowości (Par. 2.5);
- brak awarii podstawowych jednostek i/lub zestawu zapobiegającemu zamarzaniu.

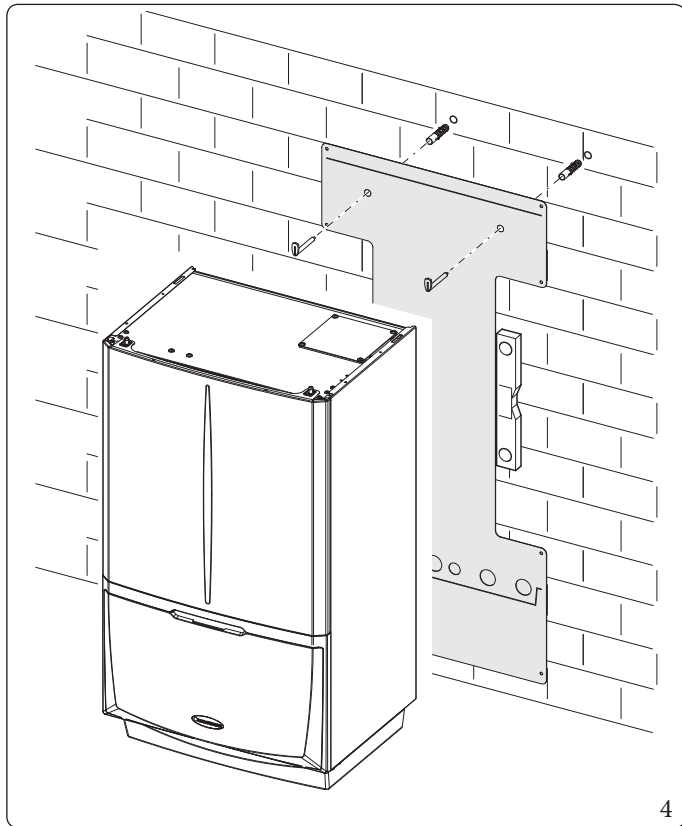
Ochrona przed zamarzaniem jednostki wewnętrznej (zarówno 0°C jak i -15°C) zapewniona jest tylko, gdy:



W tych warunkach jednostka wewnętrzna jest zabezpieczona przed mrozem do temperatury -15°C.

1.6 GRUPA PODŁĄCZENIOWA JEDNOSTKI WEWNĘTRZNEJ

- Zespół przyłączeniowy hydrauliczny jest dostarczany standardowo wraz z Magis Pro V2. Wykonać połączenie hydrauliczne, jak pokazano poniżej, uważając, aby zabezpieczyć rury odpływowe i dopływowe instalacji za pomocą dostarczonych powłok izolacyjnych.
- Ściennej zespół przyłączeniowy obwodu R410A jest dostarczany jako zestaw opcjonalny, połączyć obwód zgodnie ze wskazówkami zawartymi w instrukcji obsługi jednostki zewnętrznej.



Grupa podłączeniowa zawiera (Rys. 4):

- N°1 - Regulowane kołki rozprężne
- N°2 - Haki do zawieszenia jednostki wewnętrznej
- N°1 - Rura dopływowa zasobnika c.w.u. G 1" (RU)
- N°1 - Rura odpływowa zasobnika c.w.u. G 1" (MU)
- N°1 - Rura napełniania instalacji G 1/2" (RR)
- N°1 - Zawór kulowy G 1/2" (RR)
- N°1 - Rura dopływowa instalacji G 1" (R)
- N°1 - Rura odpływowa instalacji G 1" (M)
- N°1 - Zawór kulowy G 1" (M)
- N°2 - Powłoka izolacyjna do rur instalacji (R - M)
- N°4 - Złączka teleskopowa G 1" (RU - MU - R)

Uszczelki, śruby i uszczelka O-Ring

Zestaw przyłączeniowy obwodu R32 naścienny (opcja) zawiera:

- N°1 - Rura linii chłodniczej w stanie ciekłym SAE 3/8" (LP)
- N°1 - Rura linii chłodniczej w stanie gazowym SAE 5/8" (GP)

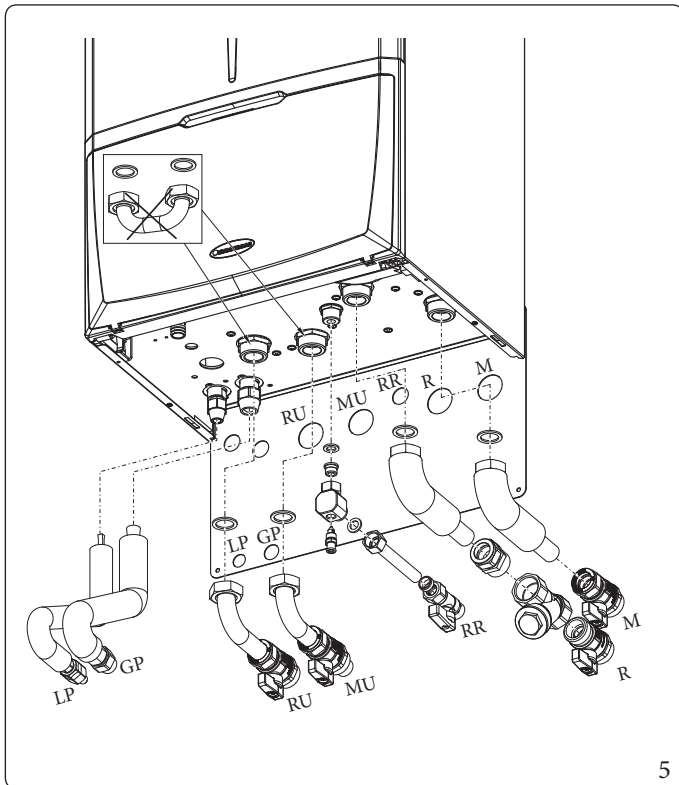
Już zamontowane na module:

- N°1 - Zawór odcinający instalacji z filtrem G 1" (R)

1.7 PODŁĄCZENIE HYDRAULICZNE



Aby nie utracić gwarancji, przed wykonaniem połączeń jednostki wewnętrznej należy oczyścić dokładnie instalację ciepłą (przewody rurowe, elementy grzewcze itd.) odpowiednimi środkami zmywającymi i usuwającymi osad, będącymi w stanie usunąć ewentualne resztki, które mogłyby negatywnie wpłynąć na prawidłowe działanie jednostki wewnętrznej.



Legenda (Rys. 5):

- V - Podłączenie elektryczne
- RR - Napełnienie instalacji
- RU - Powrót jednostki zasobnika c.w.u.
- MU - Wyjście jednostki zasobnika c.w.u.
- R - Powrót z instalacji c.o.
- M - Zasilanie instalacji c.o.
- LP - Linia chłodnicza - stan ciekły
- GP - Linia chłodnicza - stan gazowy

Zgodnie z obowiązującymi przepisami technicznymi zaleca się uzdatnianie wody w instalacji grzewczej i wody użytkowej w celu ochrony instalacji i urządzenia przed osadami (np. osady wapienne), powstawaniem szlamu i innych szkodliwych osadów.

Podłączenia hydrauliczne muszą zostać wykonane w sposób racjonalny wykorzystując zaczepty na szablonie montażowym jednostki wewnętrznej.



Producent nie ponosi odpowiedzialności w przypadku szkód spowodowanych przez wprowadzenie napełniania automatycznego.

Aby spełnić wymagania instalacyjne ustalone przez normę EN 1717 w sprawie zanieczyszczenia wody pitnej, zaleca się zastosowanie zestawu zaworu zwrotnego IMMERGAS do zamontowania przed połączeniem dopływu zimnej wody jednostki wewnętrznej. Zaleca się również, aby nośnik ciepła (np. woda + glikol) dodany do głównego obiegu jednostki wewnętrznej (obwód c.o. i/lub chłodzenia), należał do kategorii 2 zgodnie z normą EN 1717.



Aby zachować trwałość i cechy wydajności urządzenia, wskazany jest montaż zestawu „dozownika polifosforanów” w przypadku wody, której właściwości mogą doprowadzić do powstania osadu wapiennego.

1.8 PRZYŁĄCZENIE LINII CHŁODNICZEJ

Jeśli chodzi o przyłączenie linii chłodniczej, należy koniecznie przestrzegać wszystkich wskazówek zawartych w instrukcji obsługi jednostki zewnętrznej.

Wykonać połączenia bezpośrednio na przyłączach jednostki wewnętrznej lub użyć zestawu wylotu tylnego (opcja).

1.9 PODŁĄCZENIE ELEKTRYCZNE

Stopień ochrony jednostki wewnętrznej to IPX4D; bezpieczeństwo elektryczne jest zapewnione tylko, gdy jest ono właściwie przyłączone do prawidłowo funkcjonującej instalacji uziemienia, wykonywanej zgodnie z obowiązującymi zasadami bezpieczeństwa.



Producent uchyla się od wszelkiej odpowiedzialności za obrażenia osób lub szkody rzeczowe spowodowane brakiem uziemienia jednostki wewnętrznej i nieprzebraniem norm referencyjnych IEC.



Kable połączeniowe należy ułożyć zgodnie z przeznaczeniem.

Użyć 3 opasek zaciskowych (c) (brak w zestawie), aby połączyć pojedyncze kable (maks. 1,5 mm²) w dolnej listwie zaciskowej.

Użyć odpowiednich dławików kablowych (d) po lewej stronie, uważając, aby przeprowadzić maksymalnie 2 kable wielobiegunowe (maks. 3 x 1 mm²) przez jeden dławik kablowy.

Na rysunku 6 przedstawione są przykładowe połączenie kabli w celu wykonania połączeń zgodnie z własnymi potrzebami, patrz instrukcję poniżej.

Otwarcie przedziału przyłączy tablicy sterowania

Fig. 6.

Aby wykonać połączenia elektryczne wystarczy otworzyć tablicę przyłączy, postępując zgodnie z poniższymi instrukcjami.

1. Zdemonstować część przednią.
2. Zdemonstować pokrywę.
3. Odkręcić śruby (a).
4. Zdjąć pokrywę (b) z panelu sterowania (c).

Teraz można uzyskać dostęp do listwy zaciskowej.

Ponadto należy sprawdzić, czy instalacja elektryczna jest dostosowana do maksymalnej mocy pobieranej przez urządzenie, wskazanej na tabliczce umieszczonej na jednostce wewnętrznej.

Jednostki wewnętrzne są wyposażone w przewód zasilający H 05 VVF 3 x 0,75 mm² typu „Y” bez wtyczki.



Przewód zasilania musi zostać podłączony do sieci 230 V ±10% / 50 Hz uwzględniając biegunowość L-N i podłączenie do uziemienia, sieć ta musi być wyposażona w wyłącznik odłączający wszystkie bieguny zasilania o kategorii przepięcia klasy III, zgodnie z zasadami dotyczącymi montażu.



W celu ochrony przed ewentualną dyspersją napięć stałych pulsujących należy przygotować zabezpieczenie różnicowoprądowe typu A.



W razie uszkodzenia przewodu zasilania i w celu jego wymiany zwrócić się do autoryzowanej firmy (na przykład Autoryzowanego Serwisu Technicznego), aby uniknąć jakiegokolwiek zagrożenia.

Kabel zasilający musi przebiegać po wskazanej trasie (Rys. 6).

W przypadku konieczności wymiany bezpieczników na płytach elektronicznych, również daną czynność powinien przeprowadzić wyspecjalizowany pracownik: użyć bezpiecznika F3.15A H250V na elektronicznej płycie głównej.

Do ogólnego zasilania urządzenia z sieci elektrycznej, zabronione jest korzystanie z przejściówek, gniazdek zbiorczych i przedłużaczy.

Wykonać różne połączenia elektryczne zgodnie z własnymi potrzebami (Rys. 7, 8):

Podłączenie elektryczne jednostki zewnętrznej

Jednostkę wewnętrzną należy połączyć z jednostką zewnętrzną poprzez połączenie z zaciskami F1 i F2, jak pokazano na schemacie elektrycznym (Rys. 8). Jednostka wewnętrzna jest zasilana napięciem 230 V, niezależnie od jednostki zewnętrznej.

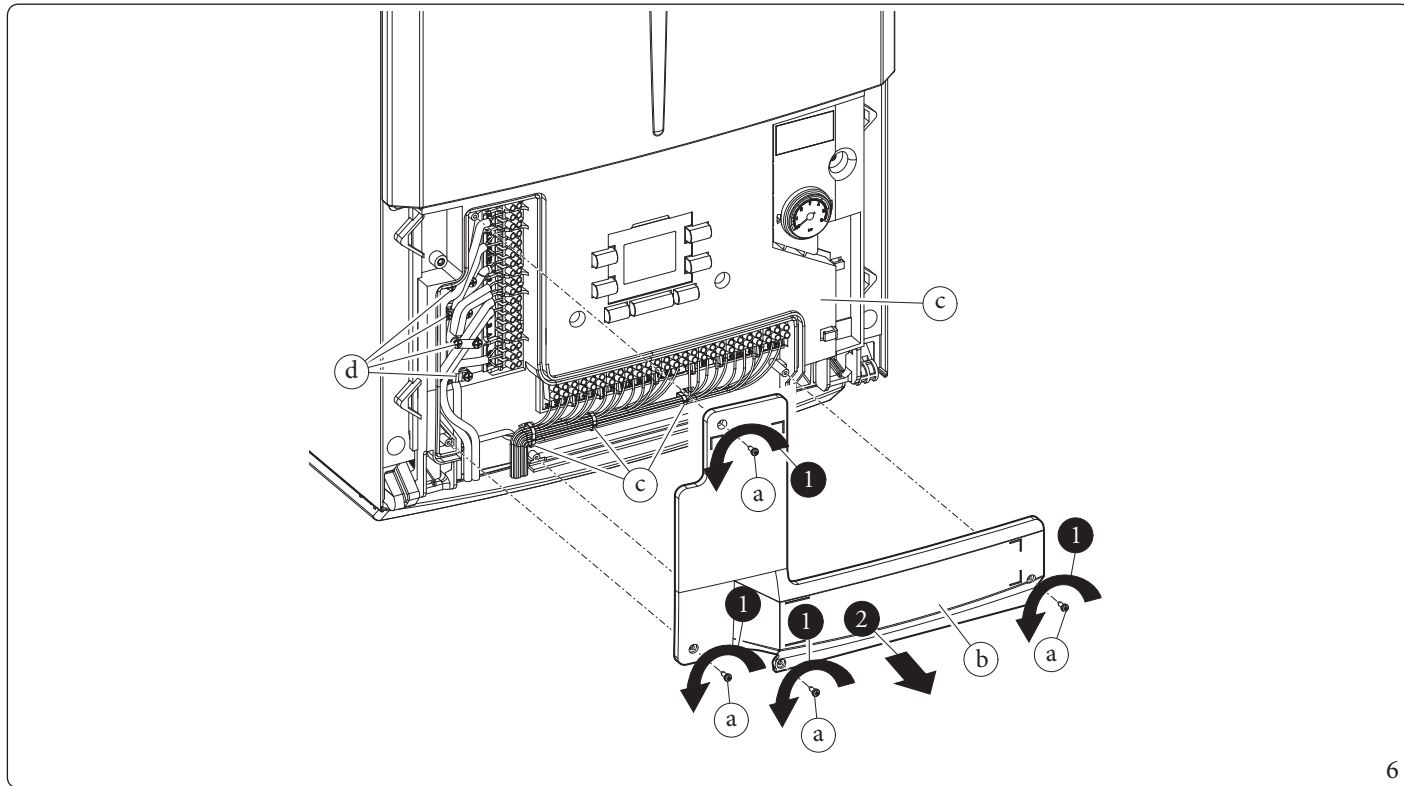
Skonfigurować parametry jednostki wewnętrznej zgodnie ze wskazówkami w Par. 3.9.

Montaż instalacji fotowoltaicznej

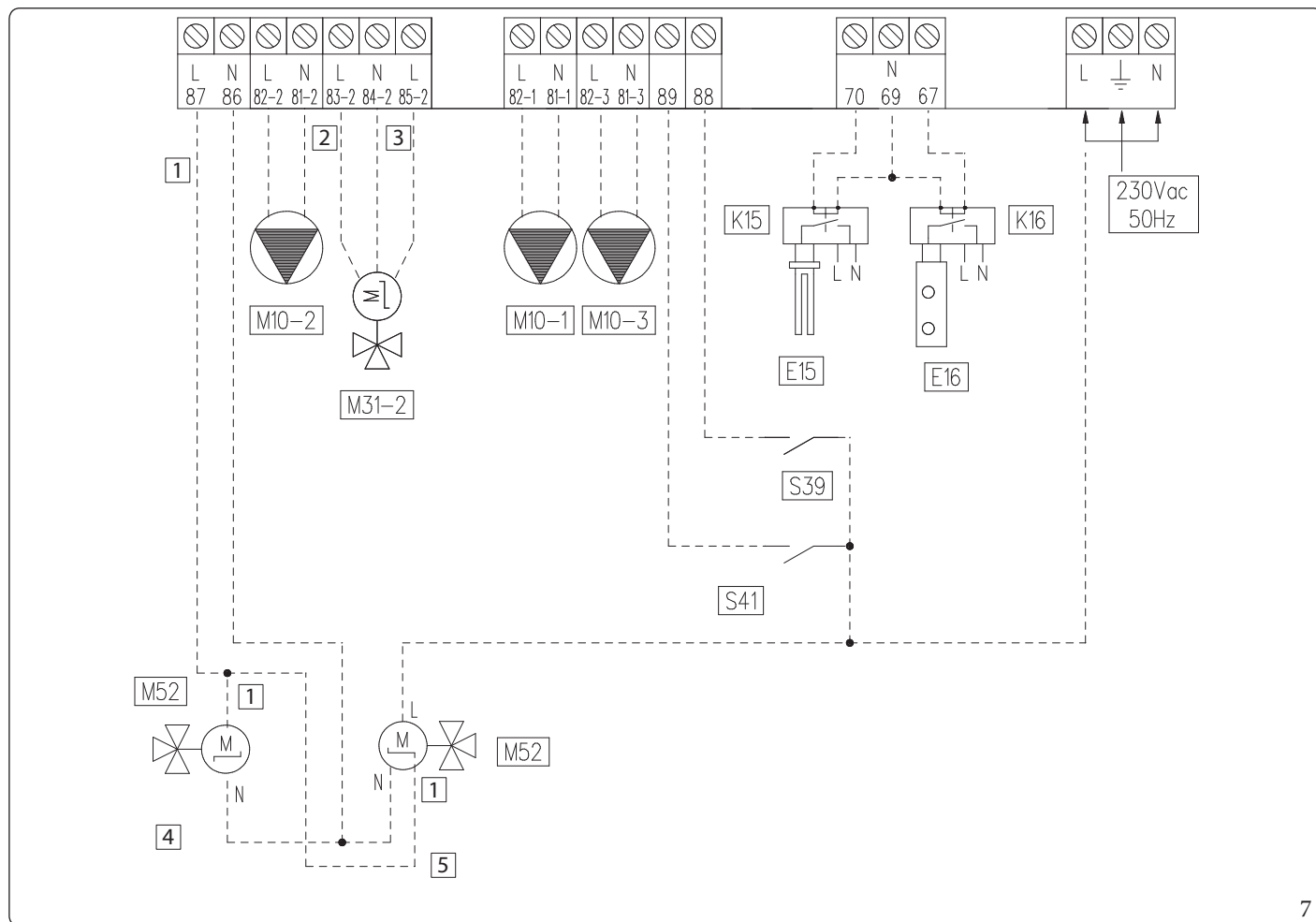
Przyłączenie produktu do instalacji fotowoltaicznej ułatwia użycie jednostki zewnętrznej podczas działania paneli fotowoltaicznych. Wykonać połączenie tak jak pokazano na (Rys. 7).

Osuszacze

Wykonać połączenie tak jak pokazano na (Rys. 8). Aby zakończyć czynności związane z połączeniem, konieczne jest umieszczenie opcjonalnego zestawu płytki z 2 przekaźnikami.



Schemat połączenia elektrycznego pionowej listwy zaciskowej.



7

Zacisk 87		
0V	Close [Zamknięty]	Zima
230V	Open [Otwarty]	Lato z chłodzeniem

Legenda (Rys. 7):

- 1 - Otwarty/Zamknięty
- 2 - Zamknięty
- 3 - Otwarty
- 4 - Zawór 2-drożny
- 5 - Zawór 3-drożny

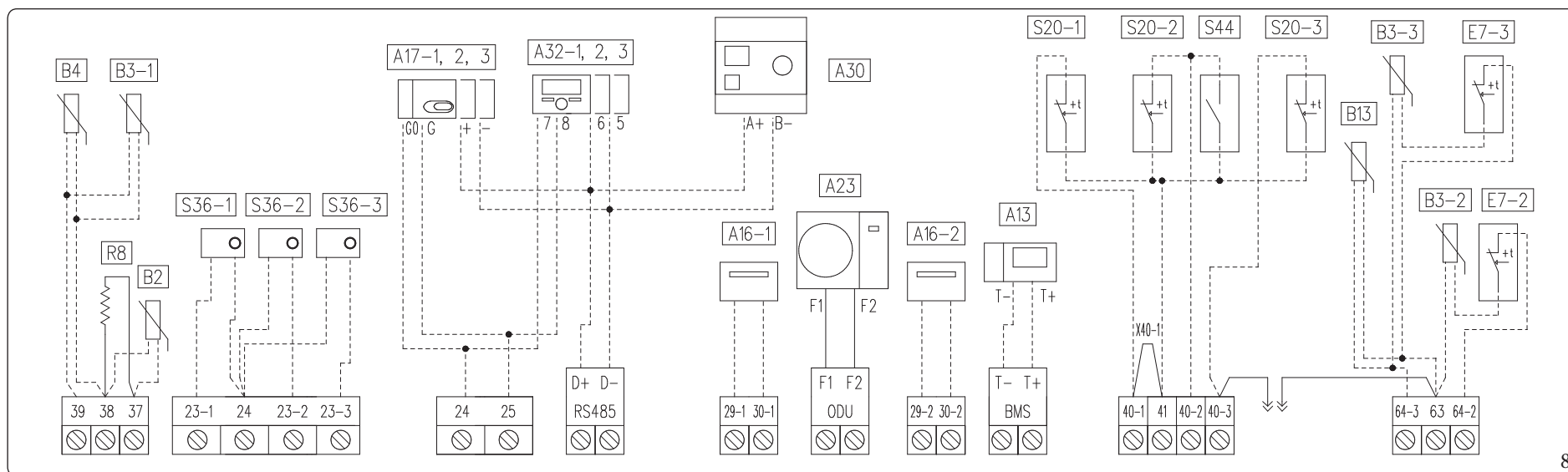
- E15 - Element grzewcy integracji c.w.u. (opcja)
- 16 - Element grzewcy integracji instalacji (opcja)
- K15 - Przekaznik elementu grzewczego integracji c.w.u. (opcja)

- K16 - Przekaznik elementu grzewczego integracji instalacji (opcja)
- M10-1 - Pompa obiegowa strefy 1 (opcja)
- M10-2 - Pompa obiegowa strefy 2 (opcja)
- M10-3 - Pompa obiegowa strefy 3 (opcja)
- M31-2 - Zawór mieszający strefy 2 (opcja)
- M52 - Trójdrożny grzanie/chłodzenie (opcja)
- S39 - Wejści fotowoltaiczne
- S41 - Wylączenie jednostki zewnętrznej

Ewentualny osuszacz strefy 3 będzie zarządzany przez płytkę przekaźników, do którego przyłączony jest również zawór mieszający strefy 3.

Trzecią (mieszaną) strefą w instalacji można również zarządzać za pomocą płytki przekaźników (opcja).

W danym przypadku pompę obiegową strefy 3 należy połączyć zgodnie ze schematem (M10-3).



8

Legenda (Rys. 8):

- | | | | |
|-------|---|-------|---|
| A13 | - Menedżer systemu (opcja) | B3-3 | - Sonda zasilania strefy 3 (opcja) |
| A16-1 | - Osuszacz strefy 1 (opcja z płytą menedżera odwilż.) | B4 | - Sonda zewnętrzna (opcja) |
| A16-2 | - Osuszacz strefy 2 (opcja z płytą menedżera odwilż.) | B13 | - Sonda c.o. (opcja) |
| A17-1 | - Czujnik wilgotności strefy 1 (opcja) | E7-2 | - Termostat bezpieczeństwa niskiej temperatury strefy 2 (opcja) |
| A17-2 | - Czujnik wilgotności strefy 2 (opcja) | E7-3 | - Termostat bezpieczeństwa niskiej temperatury strefy 3 (opcja) |
| A17-3 | - Czujnik wilgotności strefy 3 (opcja) | R8 | - Opornik blokady funkcjonowania kotła |
| A23 | - Jednostka zewnętrzna | S20-1 | - Termostat pokojowy strefy 1 (opcja) |
| A30 | - Dominus | S20-2 | - Termostat pokojowy strefy 2 (opcja) |
| A32-1 | - Panel zdalnego sterowania strefą 1 (opcja) | S20-3 | - Termostat pokojowy strefy 3 (opcja) |
| A32-2 | - Panel zdalnego sterowania strefą 2 (opcja) | S36-1 | - Higrometr strefa 1 (opcja) |
| A32-3 | - Panel zdalnego sterowania strefą 3 (opcja) | S36-2 | - Higrometr strefa 2 (opcja) |
| B2 | - Sonda zasobnika c.w.u. (opcja) | S36-3 | - Higrometr strefa 3 (opcja) |
| B3-1 | - Sonda zasilania strefy 1 (opcja) | S44 | - Przełącznik ogrzewania (c.o.)/chłodzenia (opcjonalny) |
| B3-2 | - Sonda zasilania strefy 2 (opcja) | X40-1 | - Mostek termostatu pokojowego strefy 1 |

Osuszacze A16-1 i A16-2 można połączyć dopiero po zainstalowaniu płytki z 2 przekaźnikami (opcja).
 Usunąć mostek X40-1 przed wykonaniem połączenia elektrycznego termostatu pokojowego strefy 1.
 Wejścia TA, 40-1 itd. muszą być odsprężone elektrycznie; np.: jeden sterownik nie może pilotować kilku wejść.
 W przypadku obecności A13 nie należy podłączać urządzeń strefowych.
 Termostaty pokojowe strefa 2, strefa 3 i styk S44 nie mogą być instalowane jednocześnie.
 Nie można zamontować jednocześnie następujących sond:

- Sonda ogrzewania;
- Sonda strefy 3.

1.10 TERMOSTATY CZASOWE POKOJOWE (OPCJONALNIE)

Jednostka wewnętrzna przygotowana jest do zastosowania termostatów czasowych otoczenia, dostępnych jako zestaw opcjonalny. Można połączyć maksymalnie 3 termoregulatory bezpośrednio z urządzeniem. Wszystkie termostaty pokojowe Immergas podłączane są tylko przy pomocy 2 przewodów. Prosimy o uważne przeczytanie instrukcji dotyczących montażu i eksploatacji, zawartych w dodatkowym zestawie.



Odłączyć napięcie od urządzenia przed wykonaniem jakiegokolwiek połączenia elektrycznego.

Cyfrowy termostat czasowy Immergas On/Off (Wł./Wył.).

Termostat czasowy pozwala na:

- ustawienie dwóch wartości temperatury otoczenia: jednej na dzień (temperatura komfort) i jednej na noc (temperatura obniżona);
- ustawienie programu tygodniowego z czterema włączeniami i wyłączeniami w ciągu dnia;
- wybór pożądanego trybu pracy spośród różnych możliwych pozycji:
 - funkcjonowanie w trybie ręcznym (z regulowaną temperaturą);
 - funkcjonowanie w trybie automatycznym (z ustawionym programem);
 - funkcjonowanie w trybie automatycznym wymuszonym (zmieniając temperaturę automatycznego programu).

Termostat czasowy zasilany jest 2 bateriami alkalicznymi 1,5 V typu LR 6.

Przyłączenie elektryczne termostatu czasowego On/Off (opcja).



Czynności opisane poniżej muszą zostać przeprowadzone po odłączeniu napięcia od urządzenia.

Termostat lub termostat czasowy On/Off należy przyłączyć do zacisków 40-1 / 41, usuwając obecny mostek: X40-1 w przypadku strefy 1, 40-2 / 41 w przypadku strefy 2 i 40-3 / 42 w przypadku strefy 3.

Upewnić się, że styk termostatu On/Off jest rodzaju „beznapięciowego” tzn., niezależny od napięcia sieci, w przeciwnym razie karta elektroniczna regulacji uległaby uszkodzeniu.

Przyłączenia należy wykonać na listwie zaciskowej wewnątrz tablicy sterowania urządzenia (Rys. 8).



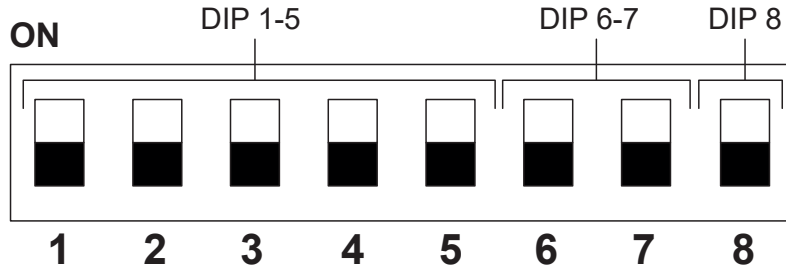
W razie korzystania z panelu zdalnego strefy lub jakiegokolwiek termostatu pokojowego On/Off, należy przygotować dwie oddzielne linie zgodnie z obowiązującymi normami dotyczącymi instalacji elektrycznych. Instalacji rurowej jednostki wewnętrznej nie należy nigdy używać do uziemienia instalacji elektrycznej lub telefonicznej. Sprawdzić ten warunek jeszcze przed wykonaniem połączeń elektrycznych jednostki wewnętrznej.

1.11 SONDY TEMPERATURY OTOCZENIA I WILGOTNOŚCI MODBUS (OPCJONALNIE)

Sonda temperatury i wilgotności używana jest do wykrywania wilgotności otoczenia i obliczania odpowiedniego punktu rosy, regulując temperaturę zasilania w fazie chłodzenia.

Wykonać połączenie z urządzeniem, jak pokazano na (Rys. 8);

Tabela konfiguracji przełącznika DIP-Switch



DIP 1-5 (Adres)	<p>ON</p> <p>1 2 3 4 5</p>	Strefa 1 (Adres 131)
	<p>ON</p> <p>1 2 3 4 5</p>	Strefa 2 (Adres 132)
	<p>ON</p> <p>1 2 3 4 5</p>	Strefa 3 (Adres 133)
DIP 6-7 (Typ)	<p>ON</p> <p>6 7</p>	Modbus 1-8-E-1
DIP 8 (Prędkość)	<p>ON</p> <p>8</p>	9600 bit/s

1.12 PANEL ZDALNEGO STEROWANIA STREFĄ (OPCJONALNIE)

To zdalne urządzenie służy do ustawiania nastawy i wyświetlania głównych informacji o strefie, dla której zostało skonfigurowane. Wykonać połączenie, jak pokazano na (Rys. 8);



Po zakończeniu połączeń wyłączyć i ponownie włączyć urządzenie.

W celu prawidłowej konfiguracji urządzenia ustawić parametry zgodnie z opisem poniżej:

Menu Serwis -> Konfiguracja urządzenia	
Adres Slave: adres do skonfigurowania na podstawie strefy, w której jest zainstalowane urządzenie	Strefa 1 = 41
	Strefa 2 = 42
	Strefa 3 = 43
Prędkość transmisji	9600
Bit parzystości	Parzysty
Bit zatrzymania	1
*Sterowanie pompą ciepła	NIE

*Od aktualizacji 2.0 oprogramowania układowego panelu zdalnego sterowania strefą dana pozycja nie jest już obecna



Prawidłowe działanie wymaga zainstalowania mostka na termostacie strefy związanej z panelem.
W razie potrzeby mostek ten można zastąpić termostatem bezpieczeństwa.



Zaleca się ponowne uruchomienie maszyny po przyłączeniu panelu zdalnego sterowania.

1.13 DOMINUS (OPCJONALNIE)

Systemem można sterować zdalnie za pomocą opcjonalnego zestawu Dominus. Wykonać połączenie z urządzeniem, jak pokazano na (Rys. 8).

Aby włączyć Dominus, należy:

- ustawić przełącznik dip switch: OFF-OFF-OFF-ON;
- na panelu sterowania ustawić parametr A30 = ON;
- skonfigurować profil APP Dominus w Magis Pro-Combo V2.



Oprogramowanie układowe Dominus należy zaktualizować co najmniej do wersji 2.02.

Dodatkowe informacje znajdują się na odpowiedniej stronie instrukcji obsługi.

1.14 HIGROMETR ON/OFF (OPCJONALNIE)

Można sterować osuszaczem powietrza za pomocą higrometru.

Wykonać połączenie, jak pokazano na (Rys. 8).

1.15 ZEWNĘTRZNY CZUJNIK TEMPERATURY (OPCJONALNIE)

W jednostce zewnętrznej zainstalowana jest standardowo sonda zewnętrzna, której można używać jako zewnętrznej sondy pompy ciepła.

W przypadku, gdy jednostka zewnętrzna znajduje się w miejscu nieodpowiednim do odczytu temperatury, należy zastosować dodatkową sondę zewnętrzną (Rys. 9) dostępną jako zestaw opcjonalny.

Po informacji dotyczące umieszczenia sondy zewnętrznej odnieść się do odpowiedniego arkusza instrukcji.

Aby sonda opcjonalna działała poprawnie, należy ją przyłączyć w przewidzianym punkcie (Rys. 8) a następnie ją włączyć (Par. 3.9).



gdy sonda jest włączona, odłączyć źródło napięcia i ponownie zasilić urządzenie.

Obecność sondy zewnętrznej umożliwia automatyczne ustawienie temperatury zasilania instalacji w zależności od temperatury zewnętrznej. Pozwala to na dostosowanie dostarczanego do instalacji ogrzewania (c.o.) lub chłodzenia.

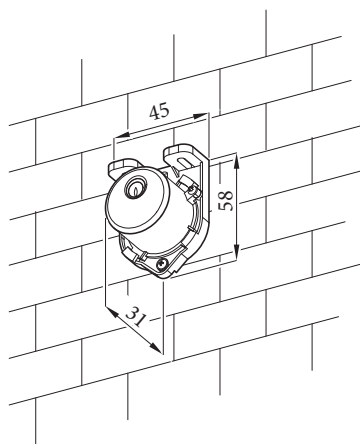
Temperatura zasilania instalacji jest określona przez menu „Termoregulacja” oraz przez menu „Użytkownik” dla wartości offset według krzywych przedstawionych na wykresie (Par. 1.16).



w przypadku instalacji podzielonych na dwie lub trzy strefy, temperatura zasilania obliczana jest na podstawie strefy o najwyższej temperaturze w fazie c.o. oraz o najniższej temperaturze w fazie chłodzenia.

Sondę zewnętrzną należy połączyć na zaciskach 38 i 39 na listwie zaciskowej w panelu sterowania jednostki wewnętrznej (Rys. 8).

W przypadku usterki, po odłączeniu źródła napięcia i ponownym zasileniu, temperatura zewnętrzna jest automatycznie wykrywana przez sondę zewnętrzną na jednostce zewnętrznej.

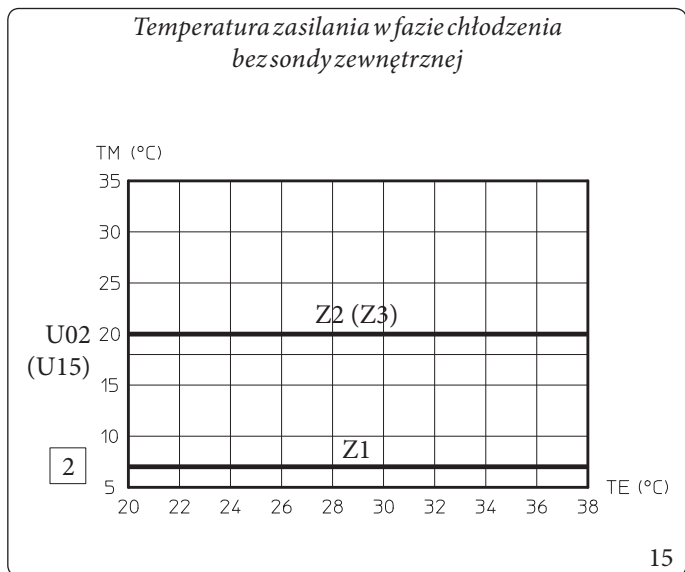
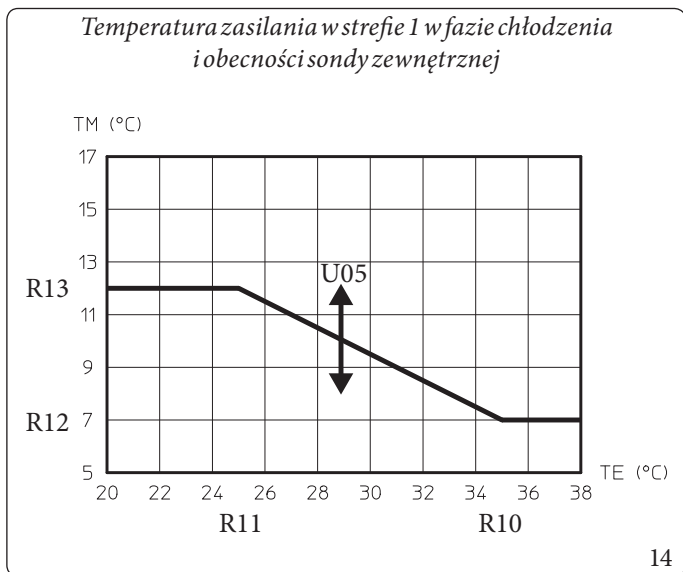
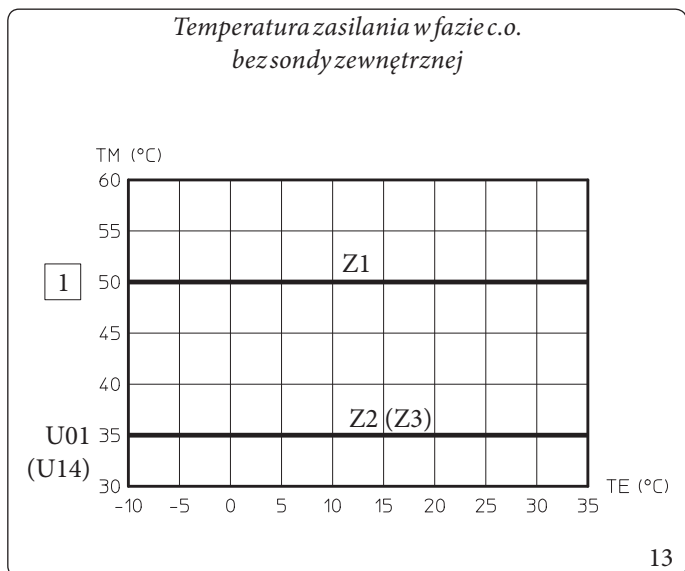
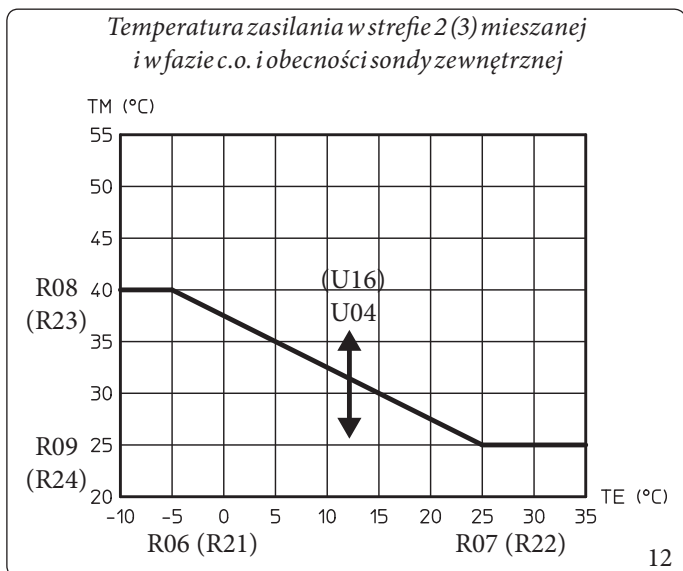
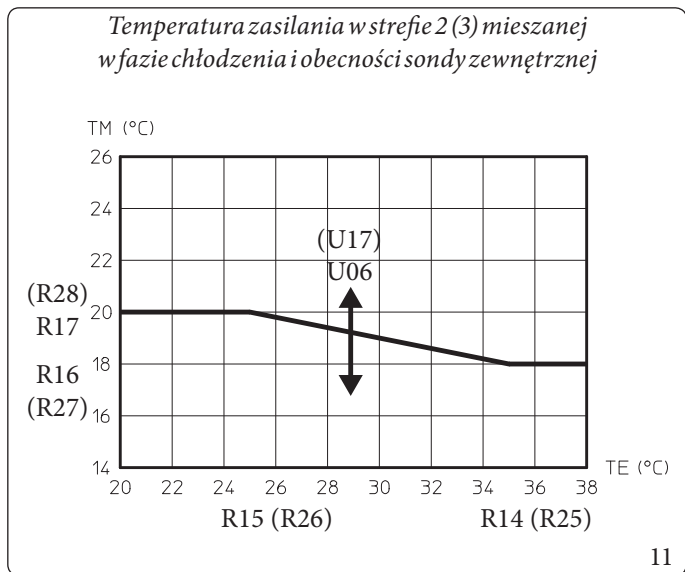
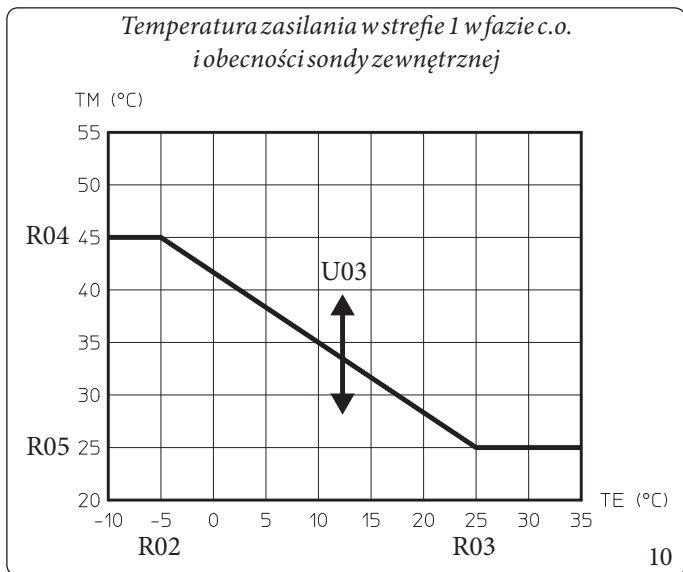


9

1.16 USTAWIENIE TERMOREGULACJI

Tryb działania systemu można regulować, ustawiając parametry w menu „Termoregulacja”.

Na wykresach (Rys. 10, 12, 14, 11, 13, 15) przedstawione są ustawienia domyślne w różnych trybach pracy, które dostępne są zarówno z sondą zewnętrzną, jak i bez niej.



Legenda (Rys. 10,12,14,11,13,15)

1	- Nastawa ogrzewania
2	- Nastawa chłodzenia
Rxx	- Parametr menu „Termoregulacja”
TE	- Temperatura zewnętrzna
TM	- Temperatura zasilania.
U01	- Temperatura zasilania w strefie 2 w fazie c.o. menu „Użytkownik”
U02	- Temperatura zasilania w strefie 2 w fazie chłodzenia menu „Użytkownik”
U03	- Wartość offset w stosunku do krzywej ustawionej przez sondę zewnętrzną w strefie 1 ogrzewania
U04	- Wartość offset w stosunku do krzywej ustawionej przez sondę zewnętrzną w strefie 2 ogrzewania
U05	- Wartość offset w stosunku do krzywej ustawionej przez sondę zewnętrzną w strefie 1 chłodzenia

U06	- Wartość offset w stosunku do krzywej ustawionej przez sondę zewnętrzną w strefie 2 chłodzenia
U14	- Temperatura zasilania w strefie 3 w fazie c.o. menu „Użytkownik”
U15	- Temperatura zasilania w strefie 3 w fazie chłodzenia menu „Użytkownik”
U16	- Wartość offset w stosunku do krzywej ustawionej przez sondę zewnętrzną w strefie 3 ogrzewania
U17	- Wartość offset w stosunku do krzywej ustawionej przez sondę zewnętrzną w strefie 3 chłodzenia
Zx	- Strefa instalacji ciepłej

1.17 NAPEŁNIENIE INSTALACJI

Po przyłączeniu jednostki wewnętrznej przejść do napełnienia instalacji przy pomocy kurka napełniania (Par. 1.22).

W jednostce wewnętrznej wbudowane są automatyczne zawory odpowietrzające: jeden umieszczony na pompie obiegowej a drugi na kolektorze ogrzewania (c.o.).



Sprawdzić, czy kapturki są obluźwane.

Kurek napełniania zostaje zamknięty, gdy manometr jednostki wewnętrznej wskazuje ok. 1,2 bara.



Podczas tych czynności należy włączyć funkcję „Odpowietrzanie”, ustawiając parametr „U 50” na ON, funkcja która trwa około 18 godzin (Par. 3.9).

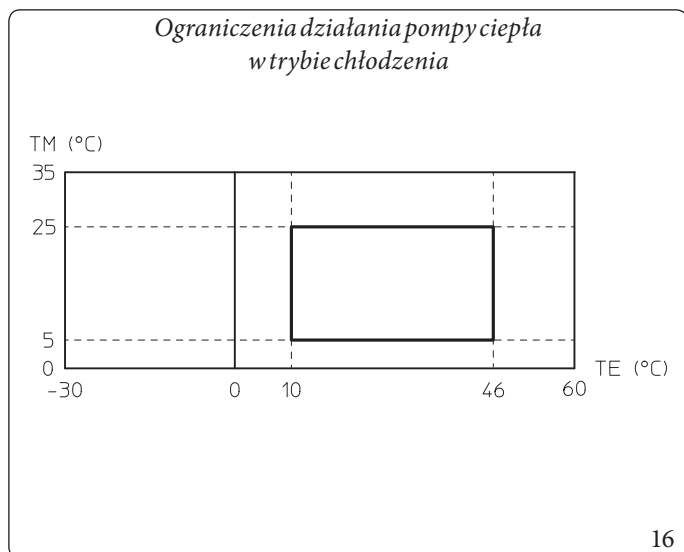
Minimalna zawartość wody w instalacji

Obecność minimalnej zawartości wody ułatwi **prawidłowy przebieg cykli rozmrażania** (defrost) i działanie w trybie chłodzenia.

W tym sensie minimalna ilość wody niezbędna do działania wynosi **50 litrów** dla każdego rodzaju instalacji i dowolnego trybu działania.

1.18 OGRANICZENIA UŻYTKOWANIA

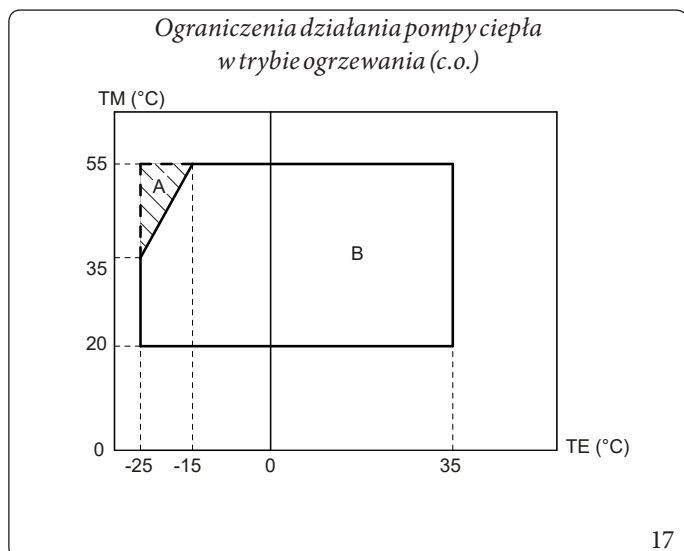
System został zaprojektowany do pracy przy określonym zakresie temperatur i przy określonej maksymalnej temperaturze zasilania, na wykresie (Rys. 16, 17, 18) przedstawiono dane wartości graniczne.



Legenda (Rys. 16):

TE = Temperatura zewnętrzna

TM = Temperatura zasilania



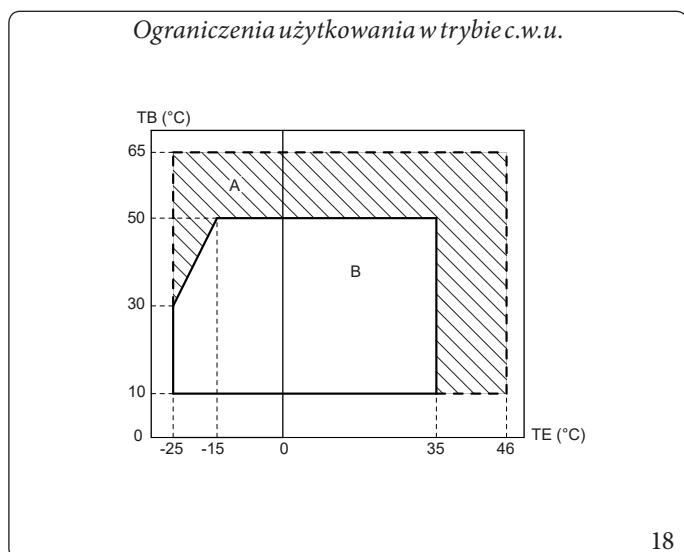
Legenda (Rys. 17):

TE = Temperatura zewnętrzna

TM = Temperatura zasilania.

A = Con resistenza elettrica impianto (optional)

B = Bez włączonych grzałek elektrycznych



Legenda (Rys. 18):

TE = Temperatura zewnętrzna

TB = Temperatura zasobnika c.w.u.

A = Zgrzałką elektryczną integracji

B = Bez włączonych grzałek elektrycznych

1.19 PRZYGOTOWANIE JEDNOSTKI WEWNĘTRZNEJ DO EKSPLOATACJI (WŁĄCZENIE)

Po zainstalowaniu przewodów chłodniczych w jednostce zewnętrznej w celu uruchomienia pompy ciepła (poniższe czynności może przeprowadzić wyłącznie zawodowo wykwalifikowany personel w obecności wyłącznie pracowników wyznaczonych do tych prac):

1. Sprawdzić podłączenie do sieci 230 V-50 Hz, uwzględniając biegunowość L-N (faza-zero) i uziemienie;
2. Włączyć jednostkę wewnętrzną i sprawdzić właściwe włączenie;
3. Sprawdzić zadziałanie wyłącznika głównego umieszczonego przed jednostką wewnętrzną i w samej jednostce wewnętrznej.



Jeżeli wynik choćby jednej z kontroli okaże się negatywny, systemu nie można wprowadzić do eksploatacji.



po instalacji należy sprawdzić szczelność. W kontakcie ze źródłem zapłonu, takim jak termowentylator, piec i butle kuchenne, mogą powstawać toksyczne gazy. Upewnić się, że używane są tylko butle z odzyskiem czynnika chłodniczego.

1.20 POMPA OBIEGOWA

Urządzenie jest dostarczane z pompą o zmiennej prędkości, która działa w następujący sposób:

- **Stała („A 05” = 0):** prędkość pompy jest stała i równa parametrowi „A 04”.
- **ΔT stała („A 05” = 5 K):** prędkość pompy zmienia się, aby zachować stałą $\Delta T = 5K$ między tłoczeniem a powrotem z instalacji. Ponadto można wyregulować zakres działania pompy, ustawiając prędkość maksymalną „A 04” i prędkość minimalną „A 03”.



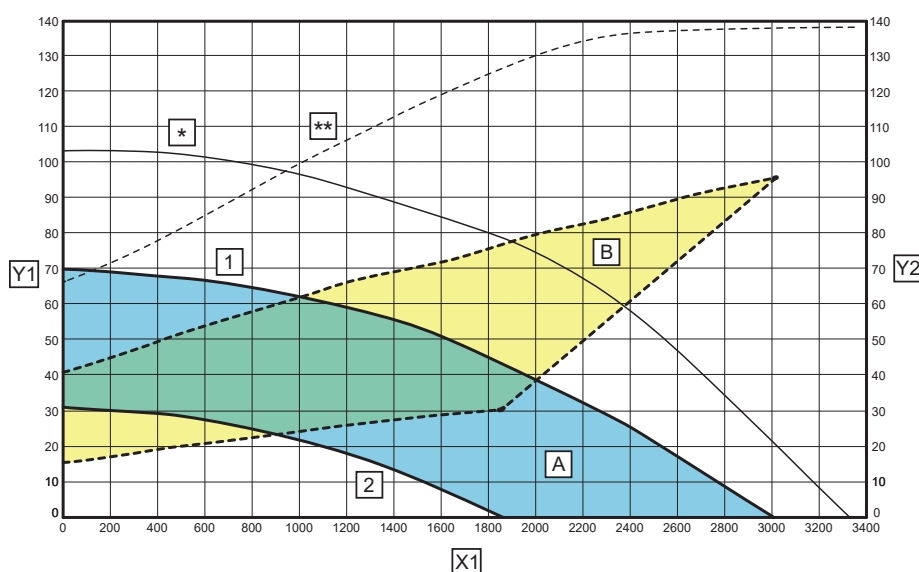
Aby zapewnić poprawne działanie systemu, sprawdzić, czy minimalne natężenie przepływu w warunkach działania nie jest poniżej 750l/h.

Ewentualne odblokowanie pompy.

Jeżeli po długim okresie nieaktywności pompa obiegowa jest zablokowana, użyć wkręta na środku głowicy do ręcznego odblokowania wału napędowego.

Czynność przeprowadzić z najwyższą ostrożnością, aby go nie uszkodzić.

Wysokość ciśnienia dostępna dla instalacji Magis Pro 12-14 V2



19

Legenda (Rys. 19):

X1 = Natężenie przepływu (l/h)

Y1 = Wartość ciśnienia (kPa)

Y2 = Moc pobrana przez pompę obiegową (W)

1 = Maksymalna prędkość (A04 = 75%)

2 = Minimalna prędkość (A03 = 50%)

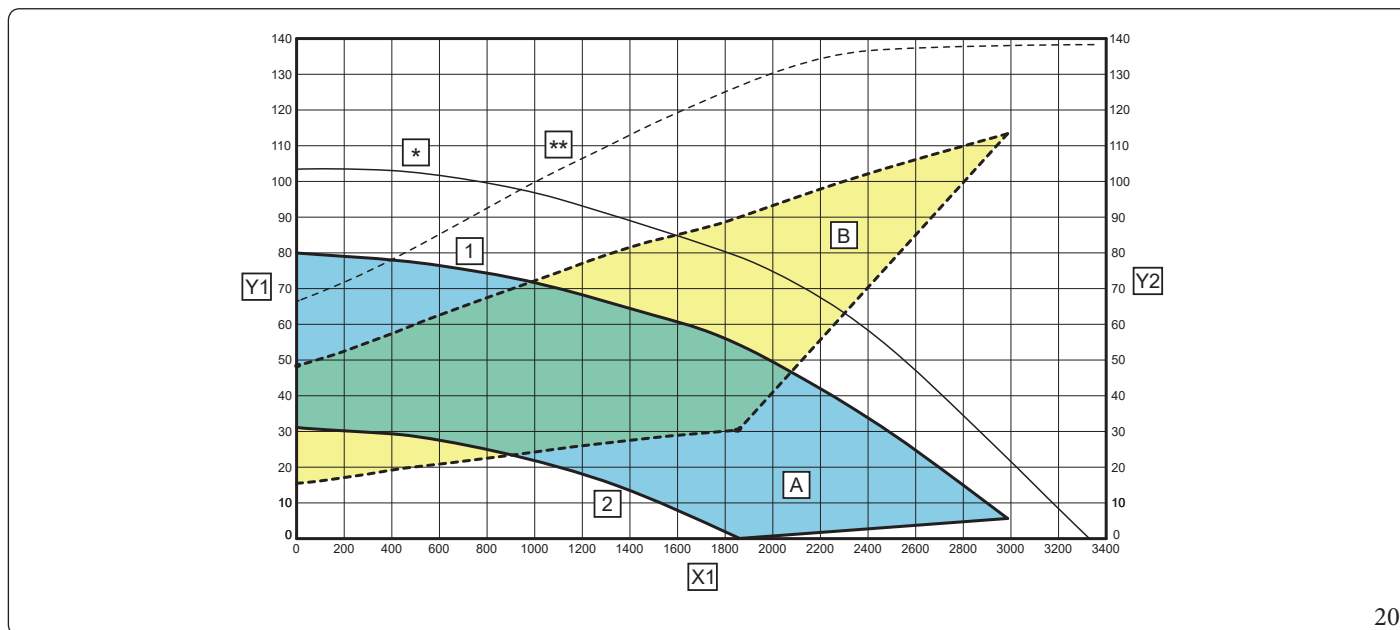
A = Wysokość ciśnienia dostępna dla instalacji

B = Moc pobierana przez pompę obiegową (strefa zaznaczona linią przerywaną)

* = Maksymalna wysokość ciśnienia do ustawienia z wartością A04 = 100% (w celu regulacji patrz Par. 3.9).

** = Maksymalna prędkość do ustawienia z wartością A04 = 100% (w celu regulacji patrz Par. 3.9).

Wysokość ciśnienia dostępna dla instalacji Magis Pro 16 V2



Legenda (Rys. 20):

X1 = Natężenie przepływu (l/h)

Y1 = Wartość ciśnienia (kPa)

Y2 = Moc pobrana przez pompę obiegową (W)

1 = Maksymalna prędkość (A04 = 80%)

2 = Minimalna prędkość (A03 = 50%)

A = Wysokość ciśnienia dostępna dla instalacji

B = Moc pobierana przez pompę obiegową (strefa zaznaczona linią przerywaną)

* = Maksymalna wysokość ciśnienia do ustawienia z wartością A04 = 100% (w celu regulacji patrz Par. 3.9).

** = Maksymalna prędkość do ustawienia z wartością A04 = 100% (w celu regulacji patrz Par. 3.9).

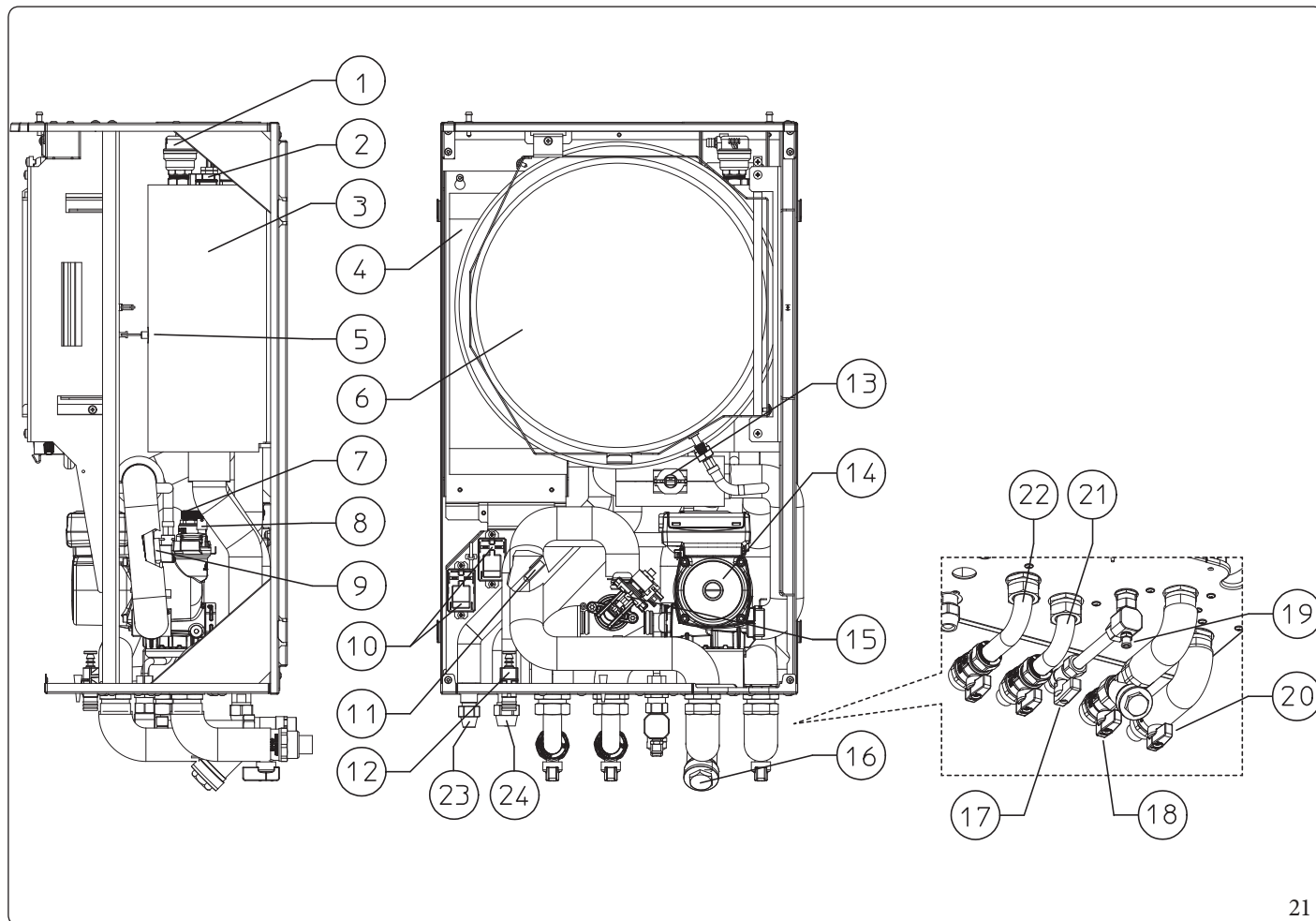
1.21 ZESTAWY DOSTĘPNE NA ZAMÓWIENIE

- Zestaw dodatkowego elementu grzejnego instalacji grzewczej 3 kW. W razie potrzeby można zainstalować dwie grzałki elektryczne, aby zintegrować instalację c.o. pomieszczenia. Dane grzałki można zainstalować bezpośrednio wewnątrz jednostki wewnętrznej.
- Zestaw 2 stref (1 bezpośredniej i 1 mieszanej). W razie potrzeby można zainstalować zestaw stref, za pomocą którego instalację ciepłą można podzielić na dwie oddzielne strefy, strefę bezpośrednią i strefę mieszaną.
- Zestaw konfigurowanego interfejsu przekaźnika. Moduł przystosowany jest do zainstalowania płytki przekaźnikowej, która pozwala na poszerzenie cech urządzenia i w związku z tym możliwości działania.
- Zestaw płytki z 2 przekaźnikami. Jednostka wewnętrzna może zarządzać maksymalnie dwoma osuszaczami; aby połączyć urządzenia, dostępna jest płytka z 2 przekaźnikami, która zarządza aktywacją osuszaczy.
- Zestaw przyłączeniowy obwodu R410A. Jeśli obwód R410A jest zamontowany na ścianie, do jego realizacji wymagany jest zestaw z dwiema rurami.



Wyżej omówione zestawy dostarczane są kompletne i wyposażone w instrukcję z informacjami o ich montażu i eksploatacji.

1.22 GŁÓWNE ELEMENTY KOTŁA



21

Legenda (Rys. 21):

- | | |
|--|---|
| 1 - Zawór odpowietrzający | 13 - Miernik przepływu instalacji |
| 2 - Zatyczka grzałki elektrycznej integracji instalacji cieplnej (opcja) | 14 - Pompa obiegowa |
| 3 - Kolektor ogrzewania (c.o.) | 15 - Zawór trójdrożny (z napędem) |
| 4 - Wymiennik płytowy | 16 - Filtr kontrolny |
| 5 - Sonda temp. zasilania c.o. | 17 - Kurek wejścia w.u. |
| 6 - Naczynie przeponowe c.o. | 18 - Zawór napełniania instalacji |
| 7 - Zawór bezpieczeństwa 3 bary | 19 - Zawór opróżniania instalacji |
| 8 - Zawór odpowietrzający | 20 - Kurek odcinający instalacji |
| 9 - Sonda temperatury powrotu | 21 - Wyjście jednostki zasobnika c.w.u. |
| 10 - Przełącznik (opcja) | 22 - Powrót jednostki zasobnika c.w.u. |
| 11 - Sonda do wykrywania fazy ciekłej | 23 - Linia chłodnicza - stan gazowy |
| 12 - Złączka opróżniania zaworu bezpieczeństwa 3 bary | 24 - Linia chłodnicza - stan ciekły |

2 INSTRUKCJE OBSŁUGI I KONSERWACJI

2.1 OGÓLNE OSTRZEŻENIA



Nie wystawiać jednostki wewnętrznej na bezpośrednie działanie oparów z płyt kuchennych.



Urządzenie mogą obsługiwać dzieci w wieku od lat 8 oraz osoby o ograniczonych zdolnościach fizycznych, sensorycznych lub umysłowych, lub nieposiadające doświadczenia lub wiedzy, pod warunkiem, że są one nadzorowane lub otrzymały instrukcje dotyczące bezpiecznego użytkowania urządzenia i zrozumienia związanych z nim zagrożeń.

Dzieci nie mogą bawić się urządzeniem.

Czyszczenia i konserwacji należących do użytkownika nie mogą wykonywać dzieci bez nadzoru.



W przypadku zamiaru czasowego wyłączenia jednostki wewnętrznej należy:

- opróżnić instalację hydrauliczną, jeżeli nie jest przewidziane użycie funkcji przeciwwzamarzaniowej;
- odłączyć od sieci zasilania elektrycznego i hydraulicznego.



Nie czyścić urządzenia lub jego części produktami łatwopalnymi.



Nie pozostawiać pojemników ani substancji łatwopalnych w pomieszczeniu, gdzie zainstalowane jest urządzenie.



Nie otwierać i nie naruszać urządzenia.



Nie wchodzić na urządzenie i nie używać go jako podstawy wsporczej.



Używać wyłącznie urządzeń interfejsu użytkownika wymienionych w niniejszej części instrukcji.



Użycie jakiegokolwiek elementu, który korzysta z energii elektrycznej powoduje konieczność uwzględnienia niektórych podstawowych reguł:

- nie dotykać urządzenia mokrymi lub wilgotnymi częściami ciała; nie dotykać bosymi stopami;
- nie ciągnąć za przewody elektryczne, nie wystawiać urządzenia na działanie czynników atmosferycznych (deszcz, słońce, itd.);
- przewód zasilania urządzenia nie może zostać wymieniony przez użytkownika;
- w razie uszkodzenia przewodu, wyłączyć urządzenie i zwrócić się do wyspecjalizowanego i wykwalifikowanego personelu, aby go wymienić;
- w przypadku czasowego wyłączenia urządzenia z eksploatacji, należy odłączyć wyłącznik główny na zewnątrz jednostki wewnętrznej.



(jeśli w połączeniu z zasobnikiem c.w.u.) woda o temperaturze przekraczającej 50°C może powodować poważne oparzenia.

Przed jakimkolwiek użyciem zawsze kontrolować temperaturę wody.



Temperatury wskazane na wyświetlaczu mają zakres tolerancji +/- 3°C spowodowany warunkami środowiska niemożliwymi do przypisania jednostce wewnętrznej.



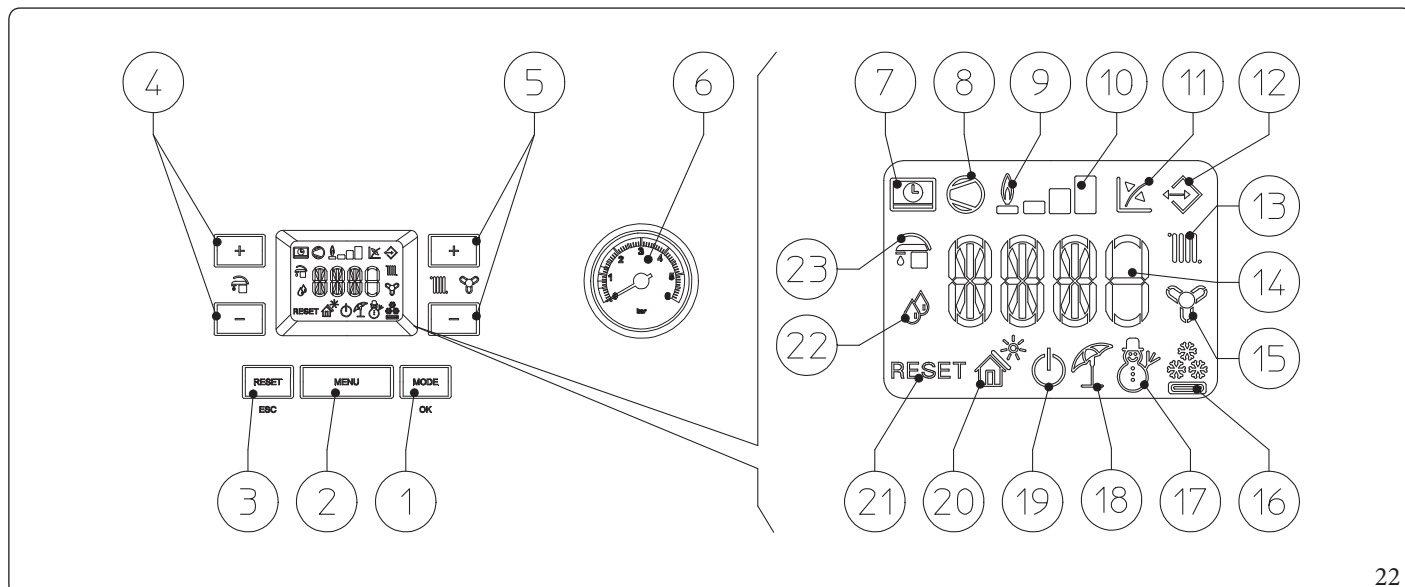
Po zakończeniu okresu eksploatacji produktu nie należy go wyrzucać wraz z odpadami z gospodarstwa domowego ani pozostawiać w środowisku, ale zlecić jego utylizację profesjonalnej firmie posiadającej odpowiednie uprawnienia, zgodnie z obowiązującymi przepisami. W sprawach dotyczących utylizacji należy kontaktować się z producentem.

2.2 CZYSZCZENIE I KONSERWACJA



W celu zachowania prawidłowego stanu systemu oraz cech dotyczących bezpieczeństwa, sprawności i niezawodności, charakteryzujących pakiet, konieczne jest przeprowadzenie konserwacji raz w roku, jak podano w punkcie dotyczącym „corocznej kontroli i konserwacji urządzenia” zgodnie z obowiązującymi przepisami krajowymi, regionalnymi lub lokalnymi.

2.3 PANEL STEROWANIA



22

Legenda (Rys. 22):

- 1 - Przycisk trybu działania (zima - klimatyzacja - lato - stand-by - off) i potwierdzenie parametrów
- 2 - Przycisk wyboru menu
- 3 - Przycisk Reset i wyjście z menu
- 4 - Przyciski wyboru temperatury c.w.u.
- 5 - Przyciski wyboru temperatury instalacji c.o.
- 6 - Manometr jednostki wewnętrznej
- 7 - Połączenie ze zdalnym sterownikiem (opcja)
- 8 - Jednostka zewnętrzna pracuje
- 9 - Nieużywany na tym modelu
- 10 - Poziom mocy
- 11 - Funkcjonowanie z aktywną sondą temperatury zewnętrznej (opcja)

- 12 - Połączenie z innymi urządzeniami Immergas
- 13 - Aktywny tryb ogrzewania
- 14 - Wskaźnik temperatury, info jednostki wewnętrznej i kody informacyjne
- 15 - Aktywny tryb chłodzenia
- 16 - Ograniczenia użytkowania w trybie chłodzenia
- 17 - Funkcjonowanie w trybie zima
- 18 - Funkcjonowanie w trybie lato
- 19 - Tryb Stand-by
- 20 - Nieużywany na tym modelu
- 21 - Jednostka wewnętrzna zablokowana z koniecznością odblokowania za pomocą przycisku „RESET”
- 22 - Funkcjonowanie w trybie osuszanie
- 23 - Aktywny tryb c.w.u.

2.4 KORZYSTANIE Z SYSTEMU

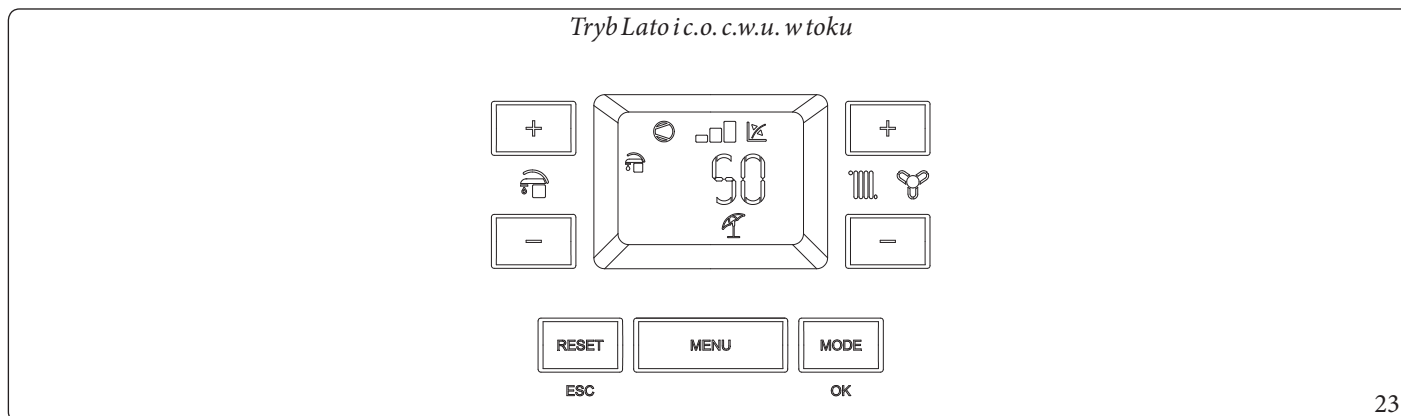


Przed włączeniem sprawdzić, czy instalacja napełniona jest wodą kontrolując, czy wskazówka manometru (6) wskazuje wartość zawartą między 1 ÷ 1,2 bara oraz upewnić się, że obwód chłodniczy został napełniony zgodnie z opisem w instrukcji obsługi jednostki zewnętrznej.

- Nacisnąć na przycisk (1), aż do włączenia się wyświetlacza, w tym momencie system powróci do stanu poprzedzającego wyłączenie. (Po włączeniu wyświetlane są kolejno: segmenty wyświetlacza wszystkie włączone, parametr A011, parametr A013).
- Jeżeli jednostka wewnętrzna znajduje się w stand-by ponownie nacisnąć na przycisk (1) w celu uaktywnienia, w przeciwnym wypadku przejść do kolejnego punktu.
- Nacisnąć następnie na przycisk (1) kolejno i ustawić system w pozycji lato ☀️, zima ❄️, lub chłodzenie 🧊.

Lato ☀️

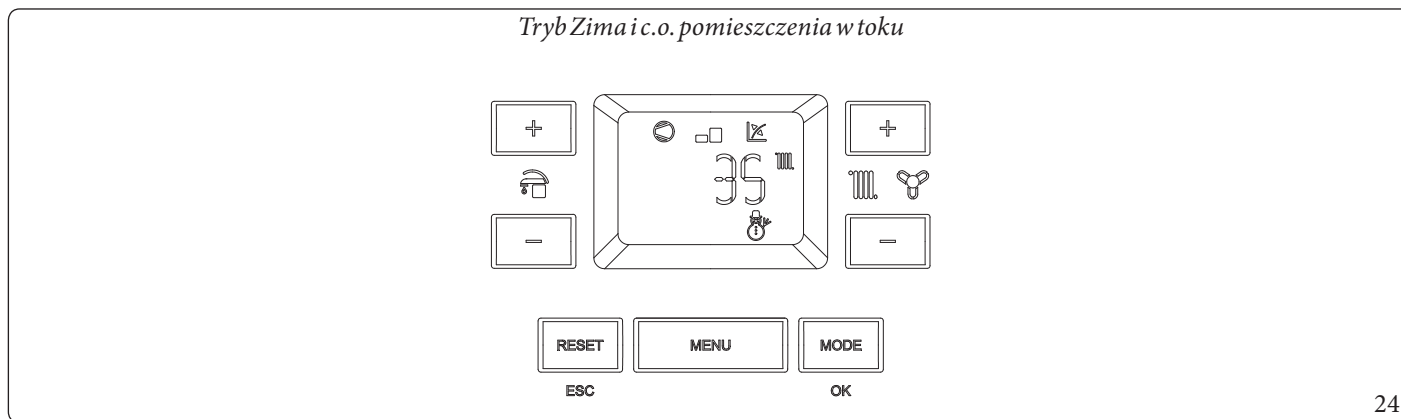
W tym trybie system działa tylko w celu produkcji c.w.u., temperaturę ustawia się za pomocą przycisków (4), a odpowiednia temperatura wyświetlana jest na wyświetlaczu za pomocą wskaźnika (14).



Zima ❄️

W tym trybie system działa zarówno w produkcji c.w.u. jak i c.o..

Temperaturę c.w.u. reguluje się zawsze za pomocą przycisków (4), temperaturę c.o. reguluje się przyciskami (5), a odpowiednia temperatura wskazywana jest na wyświetlaczu na wskaźniku (14).



Chłodzenie

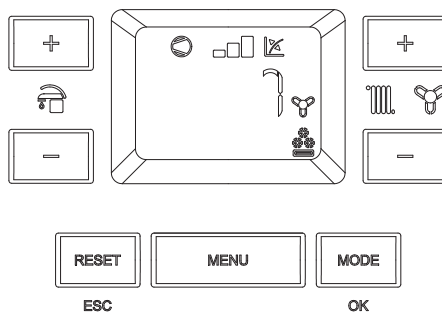
W tym trybie system działa zarówno w produkcji c.w.u. jak i chłodzenia pomieszczenia.

Temperaturę c.w.u. reguluje się zawsze za pomocą przycisków (4), temperaturę c.o. reguluje się przyciskami (5), a odpowiednia temperatura wskazywana jest na wyświetlaczu na wskaźniku (14).

Od tego momentu system pracuje automatycznie. W razie braku żądania ogrzewania (c.o.) pomieszczenia, wytwarzania c.w.u. lub chłodzenia system utrzymuje się w funkcji "oczekiwanie".

Za każdym razem, gdy jednostka zewnętrzna włącza się, na wyświetlaczu pojawia się odpowiedni symbol (8) z właściwą skalą mocy (10).

Tryb klimatyzacji i chłodzenia pomieszczenia w toku



25

Funkcjonowanie z sondą zewnętrzną

System przystosowany jest do korzystania z sondy zewnętrznej jednostki zewnętrznej lub z opcjonalnej sondy zewnętrznej.

Z połączoną sondą zewnętrzną temperatura zasilania systemu do chłodzenia pomieszczenia zarządzana jest przez sondę zewnętrzną, zależnie od mierzonej temperatury zewnętrznej (Par. 1.15).

Temperaturę zasilania można zmienić wybierając wartość offset w odpowiednim menu użytkownika.

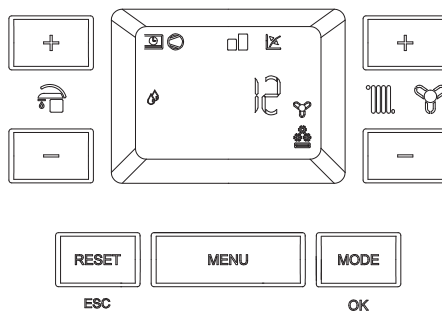
W danym przypadku ewentualne ustawienia wykonane na jednostce wewnętrznej nie wpłyną na działanie systemu.

Osuszanie

Jeśli instalacja jest połączona higrometrem (opcja) lub czujnikiem temperatury i wilgotności lub z panelem zdalnego sterowania strefą (opcja), można kontrolować wilgotność otoczenia chłodzenia.

- Jeśli system jest połączony z higrometrem, ustawić poziom wilgotności na higrometrze (patrz odpowiednia instrukcja obsługi).
- W przypadku połączenia z czujnikiem temperatury wilgotności należy ustawić procent wilgotności w odpowiednim menu użytkownika.
- W przypadku połączenia z panelem zdalnego sterowania strefą należy ustawić procent wilgotności w odpowiednim menu użytkownika panelu sterowania lub bezpośrednio w menu panelu (patrz instrukcja obsługi).

Tryb klimatyzacji i osuszania aktywny



26



W fazie żądania chłodzenia (zarówno c.o. jak i chłodzenie), gdy temperatura wody obecnej w instalacji jest wystarczająca, system może działać aktywując tylko pompę obiegową.

Tryb „Stand-by”

Wcisnąć kolejno przycisk (1), aż do pojawienia się symbolu ⏻; od tego momentu system pozostaje nieaktywny, niemniej jednak gwarantowana jest funkcja ochrony przed zamrożeniem, zapobiegająca blokadzie pompy i zaworu trójdrożnego, oraz sygnalizacja ewentualnych nieprawidłowości.



w tym stanie system jest jeszcze pod napięciem.

Tryb „OFF”

Po przytrzymaniu przycisku (1) przez 8 sekund gaśnie wyświetlacz, a jednostka wewnętrzna jest całkowicie wyłączona. W tym trybie funkcje bezpieczeństwa nie są zapewnione, a urządzenia zdalne są odłączone.



W takiej sytuacji, pomimo że funkcje nie są aktywne, jednostka wewnętrzna jest ciągle pod napięciem.

Tryb „automatyczne odpowietrzanie”

Przy każdym załączeniu zasilania elektrycznego jednostki wewnętrznej włącza się funkcja automatycznego odpowietrzania instalacji (czas trwania 8 minut), ta funkcja jest wyświetlana za pomocą obliczania wstecz wskazywanego na wskaźniku (14).

Podczas takiego okresu nie są aktywne funkcje c.w.u. i c.o.

Można anulować funkcję „automatyczne odpowietrzanie”, naciskając na przycisk „Reset” (3).

Funkcjonowanie wyświetlacza

Podczas użytkowania panelu sterowniczego wyświetlacz podświetla się, po określonym czasie braku działania jego jasność się osłabi, aż do wyświetlenia tylko aktywnych symboli. Tryb podświetlenia można zmienić za pomocą parametru T08 w menu „Programowanie karty elektronicznej”.

Działanie systemu z wyłączoną jednostką zewnętrzną

Działanie jednostki zewnętrznej można wyłączyć za pomocą odpowiedniego połączenia.

Ten stan jest sygnalizowany miganiem symbolu „Działanie jednostki zewnętrznej w toku” (8) i miganiem kodu informacyjnego „194”.



W tym stanie żądania są spełnione przez ewentualne grzałki elektryczne integracji (opcja).

2.5 SYGNALIZACJENIEPRAWIDŁOWOŚCI

Jednostka wewnętrzna sygnalizuje ewentualną nieprawidłowość przy pomocy kodu migającego na wyświetlaczu (14), zgodnie z poniższą tabelą.

Kod błędu	Zasygnalizowana nieprawidłowość	Przyczyna	Stan jednostki wewnętrznej/ Rozwiązanie
E 5	Nieprawidłowość sondy zasilania	Płytką wykrywa nieprawidłowość na sondzie NTC zasilania c.o.	System nie uruchamia się (1).
E 8	Maksymalna liczba resetowania	Liczba dostępnych już wykonanych resetów.	Uwaga: można zresetować nieprawidłowość 5 kolejnych razy, następnie funkcja zostaje zablokowana na przynajmniej godzinę i zyskuje się jedną próbę co godzinę dla maksymalnie 5 prób. Odłączając i włączając zasilanie urządzenia zyskuje się ponownie 5 prób.
E 12	Nieprawidłowość sondy podgrzewacza (opcja)	Karta wykrywa nieprawidłowość na sondzie zasobnika c.w.u.	Jednostka wewnętrzna nie może podgrzewać c.w.u. (1).
E 15	Błąd połączeń elektrycznych płyty	Płyta wykrywa nieprawidłowość lub niezgodność na okablowaniu elektrycznym, urządzenie nie uruchamia się.	W razie przywrócenia normalnego stanu, urządzenie uruchamia się bez konieczności resetowania go (1).
E 24	Nieprawidłowość panelu przycisków	Płyta wykrywa nieprawidłowość na panelu przycisków.	W razie przywrócenia normalnego stanu, system uruchamia się bez konieczności jego resetowania (1).
E 26	Nieprawidłowość miernika przepływu	Błąd działania miernika przepływu. Ewentualna dodatkowa pompa instalacji (opcja) nadal działa.	System nie uruchamia się (1). Upewnić się, że pompa instalacji (opcja) włącza się jedynie na żądanie.
E 27	Brak obiegu	Pojawia się w przypadku przegrzania jednostki wewnętrznej spowodowanego niskim obiegiem wody w obwodzie pierwotnym; powody mogą być następujące: - niski obieg w instalacji; sprawdzić, czy nie ma przerwy na obwodzie ogrzewania i czy w instalacji nie ma powietrza (odpowietrzona); - pompa obiegowa zablokowana; należy odblokować pompę obiegową; - uszkodzony przepływomierz.	Sprawdzić obieg urządzenia i przepływomierz. Należy nacisnąć na przycisk resetowania (1).
E 32	Nieprawidłowość sondy strefy 2 mieszanej	Jeśli płyta odczyta nieprawidłowość na sondzie strefy 2 mieszanej, system nie może działać we wskazanej strefie.	(1)
E 33	Nieprawidłowość sondy strefy 3 mieszanej	Jeśli płyta odczyta nieprawidłowość na sondzie strefy 3 mieszanej, system nie może działać we wskazanej strefie.	(1)
(1) Jeżeli blokada lub nieprawidłowość nie ustępuje, należy wezwać uprawnioną firmę (na przykład Autoryzowany Serwis Techniczny).			

Kod błędu	Zasygnalizowana nieprawidłowość	Przyczyna	Stan jednostki wewnętrznej / Rozwiązanie
E 34	Zadziałanie termostatu bezpieczeństwa strefy 2	Podczas normalnego działania, jeżeli z powodu nieprawidłowości nastąpi nadmierny wzrost temperatury zasilania w strefie 2 mieszanej, urządzenie sygnalizuje nieprawidłowe działanie.	Urządzenie nie spełnia żądania c.o. strefy. (1)
E 35	Zadziałanie termostatu bezpieczeństwa strefy 3	Podczas normalnego działania, jeżeli z powodu nieprawidłowości nastąpi nadmierny wzrost temperatury zasilania w strefie 3 mieszanej, urządzenie sygnalizuje nieprawidłowe działanie.	Urządzenie nie spełnia żądania c.o. strefy. (1)
E 37	Niskie ciśnienie zasilania	Pojawia się, gdy napięcie zasilania jest niższe od dopuszczalnego i koniecznego dla prawidłowego działania systemu.	W razie przywrócenia normalnego stanu, system uruchamia się bez konieczności jego resetowania (1).
E 50	Brak sondy zewnętrznej lub została uszkodzona	W przypadku nieprzyłączenia lub uszkodzenia sondy zewnętrznej zostanie zasygnalizowana nieprawidłowość.	Sprawdzić przyłączenie sondy zewnętrznej. System nadal działa z sondą zewnętrzną zintegrowaną z jednostką zewnętrzną (1). W razie wymiany sondy zewnętrznej, powtórzyć czynności związane z instalacją.
E 54	Nieprawidłowość sondy zasobnika c.w.u. c.o. (opcja)	Sonda zasobnika c.w.u. c.o. wykazuje wartość rezystancji poza zakresem.	Tryb bufora zostanie wyłączony. (1)
E 55	Nieprawidłowość sondy strefy 1 mieszanej	Jeśli płyta odczyta nieprawidłowość na sondzie strefy 1 mieszanej, system nie może działać we wskazanej strefie.	(1)
E 121	Alarm offline urządzenia strefy 1	Urządzenie połączone ze strefą 1 jest offline.	(1)
E 122	Alarm offline urządzenia strefy 2	Urządzenie połączone ze strefą 2 jest offline.	(1)
E 123	Alarm offline urządzenia strefy 3	Urządzenie połączone ze strefą 3 jest offline.	(1)
E 125	Sonda temperatury pokojowej strefy 1	Sonda otoczenia strefy 1 wykazuje wartość rezystancji poza zakresem.	(1)
E 126	Sonda temperatury pokojowej strefy 2	Sonda otoczenia strefy 2 wykazuje wartość rezystancji poza zakresem	(1)
E 127	Sonda temperatury pokojowej strefy 3	Sonda pokojowa strefy 3 wykazuje wartość rezystancji poza zakresem.	(1)

(1) Jeżeli blokada lub nieprawidłowość nie ustępuje, należy wezwać uprawnioną firmę (na przykład Autoryzowany Serwis Techniczny).

INSTALATOR

UŻYTKOWNIK

SERWISANT

DANE TECHNICZNE

Kod błędu	Zasygnalizowana nieprawidłowość	Przyczyna	Stan jednostki wewnętrznej / Rozwiązanie
E 129	Nieprawidłowość sondy wilgotności strefy 1	Nieprawidłowość na sondzie wilgotności strefy 1.	Oprócz wilgotności, nie jest obliczany punkt rosy dla strefy (1). Nie można wykonać kontroli wilgotności strefy.
E 130	Nieprawidłowość sondy wilgotności strefy 2	Nieprawidłowość na sondzie wilgotności strefy 2.	Oprócz wilgotności, nie jest obliczany punkt rosy dla strefy (1). Nie można wykonać kontroli wilgotności strefy.
E 131	Nieprawidłowość sondy wilgotności strefy 3	Nieprawidłowość na sondzie wilgotności strefy 3.	Oprócz wilgotności, nie jest obliczany punkt rosy dla strefy (1). Nie można wykonać kontroli wilgotności strefy.
E 139	Odpowietrzanie w toku	Funkcja odpowietrzania w toku.	Nie można wykonać żadnego rodzaju żądania do momentu zakończenia trwającej operacji (1).
E 142	Alarm Dominus offline	Komunikacja z Dominus jest offline.	(1)
E 177	DHW maximum time block	Produkcja c.w.u. nie jest zaspokojona w ustalonym czasie (patrz parametr P014).	System kontynuuje pracę z nieoptymalną wydajnością (1).
E 178	Anti-Legionella cycle block not successful	Cykl ochrony przed legionellą nie powiódł się w ustalonym czasie (patrz parametr P013).	Należy nacisnąć przycisk Reset (1)
E 179	Nieprawidłowość sondy fazy ciekłej	Płyta wykrywa nieprawidłowość na sondzie NTC fazy ciekłej.	System nie uruchamia się (1).
E 182	Alarm jednostki zewnętrznej	Sygnalizowana jest nieprawidłowość na jednostce zewnętrznej	System nie uruchamia się (1).
E 183	Jednostka zewnętrzna w trybie testu	Sygnalizuje się, że jednostka zewnętrzna jest w fazie test mode.	W tej fazie nie jest możliwe spełnienie żądań ogrzewania pomieszczeń i produkcji c.w.u.
E 184	Błąd komunikacji z jednostką zewnętrzną	Sygnalizowana jest nieprawidłowość z powodu problemu komunikacji pomiędzy jednostką wewnętrzną a jednostką zewnętrzną.	Polecić sprawdzenie połączenia elektrycznego między jednostkami. System nie uruchamia się (1).
(1) Jeżeli blokada lub nieprawidłowość nie ustępuje, należy wezwać uprawnioną firmę (na przykład Autoryzowany Serwis Techniczny).			

Kod błędu	Zasygnalizowana nieprawidłowość	Przyczyna	Stan jednostki wewnętrznej / Rozwiązanie
E 187	Nieprawidłowość sondy powrotu	Płyta wykrywa nieprawidłowość na sondzie NTC powrotu	System nie uruchamia się (1).
E 188	Żądanie z temperaturą poza zakresem	Zostaje wysłane zapotrzebowanie, gdy temperatura zewnętrzna znajduje się poza zakresami działania (Par. 1.18)	System nie uruchamia się (1). Poczekać, aż jednostka zewnętrzna powróci do zakresu działania.
E 189	Alarm limitu czasu z płytką komunikacyjną	W przypadku utraty połączenia między płytami elektronicznymi zostanie zasygnalizowana nieprawidłowość.	System nie uruchamia się (1). Sprawdzić komunikację pomiędzy elektroniczną płytą główną a płytką interfejsu.
E 190	Alarm płytki komunikacyjnej	Sygnalizowana jest nieprawidłowość na płycie komunikacyjnej.	System nie uruchamia się (1).
E 193	Urządzenie w trybie test mode	Sygnalizuje się, że urządzenie jest w fazie test mode.	System kontynuuje prawidłową pracę.
E 194	Jednostka zewnętrzna wyłączona	Sygnalizowane jest wyłączenie jednostki zewnętrznej za pomocą odpowiedniego wejścia na listwie zaciskowej	System kontynuuje prawidłową pracę.
E 195	Nieprawidłowość niskiej temperatury sondy fazy ciekłej	Wykryto zbyt niską temperaturę w fazie ciekłej.	Sprawdzić prawidłowe działanie obwodu chłodniczego (1).
E 196	Blokada wysokiej temperatury zasilania	Wykryto zbyt wysoką temperaturę obwodu tłoczego pompy ciepła.	Sprawdzić obwód hydrauliczny (1).
E 197	Błąd konfiguracji płytki interfejsu	Wykrywana jest błędna konfiguracja płytki interfejsu	System nie uruchamia się (1).
(1) Jeżeli blokada lub nieprawidłowość nie ustępuje, należy wezwać uprawnioną firmę (na przykład Autoryzowany Serwis Techniczny).			

INSTALATOR

UŻYTKOWNIK

SERWISANT

DANE TECHNICZNE

Lista nieprawidłowości jednostki zewnętrznej

Jeśli w jednostce zewnętrznej występują nieprawidłowości, kod błędu jest wyświetlany zarówno na panelu sterowania (Rys. 22), jak i na płycie interfejsu (patrz paragraf "Płytki interfejsu - Wyświetlacz 7-segmentowy"). Sposób sygnalizowania jest inny.

W przypadku panelu sterowania błąd jest wyświetlany z „A” + kod błędu.

W przypadku płytki interfejsu błąd jest wyświetlany z „E” + kod błędu, pokazując dwucyfrową sekwencję.

Na przykład:

Błąd 101 wyświetlany jest jako: E1 na przemian z 01.

Następnie wymienione są alarmy w trybie wyświetlania na panelu sterowania.

Kod błędu	Zasygnalizowana nieprawidłowość	Stan jednostki wewnętrznej / Rozwiązanie
A101	Błąd komunikacji z jednostką zewnętrzną	Sprawdzić kabel komunikacyjny w jednostce zewnętrznej. Sprawdzić prawidłowe działanie płytki interfejsu. (1)
A109	Błąd komunikacji z powodu nieprawidłowego adresu płytki interfejsu	Sprawdzić adres na płycie interfejsu. (1)
A120	Błąd komunikacji MODBUS	Sprawdzić komunikację pomiędzy płytką zarządzania i płytkami interfejsu. (1)
A162	Błąd EEPROM	Wymienić płytę główną jednostki zewnętrznej. (1)
A177	Błąd stanu awaryjnego	(1)
A198	Błąd listwy zaciskowej płytki bezpiecznika termicznego (otwarty)	(1)
A201	Błąd komunikacji (brak połączenie) między płytką interfejsu a jednostką zewnętrzną	Sprawdzić kabel komunikacyjny w jednostce zewnętrznej. Sprawdzić prawidłowe działanie płytki interfejsu i płyty głównej jednostki zewnętrznej. (1)
A202	Błąd komunikacji (brak połączenie) między jednostką wewnętrzną i płytką interfejsu	Sprawdzić kabel komunikacyjny w jednostce zewnętrznej. Sprawdzić prawidłowe działanie płytki interfejsu i płyty głównej jednostki zewnętrznej. (1)
A203	Błąd komunikacji pomiędzy falownikiem a płytą główną jednostki zewnętrznej	Sprawdzić okablowanie komunikacyjny między dwiema płytami. Wymienić płytę główną. Wymienić płytę falownika. (1)
A221	Błąd czujnika temperatury powietrza jednostki zewnętrznej	Sprawdzić pozycję czujnika. Sprawdzić odpowiednie okablowanie. Wymienić czujnik. (1)
A231	Błąd czujnika temperatury kondensatora	Sprawdzić pozycję czujnika. Sprawdzić odpowiednie okablowanie. Wymienić czujnik. (1)
A251	Błąd czujnika temperatury tłoczenia sprężarki	Sprawdzić pozycję czujnika. Sprawdzić odpowiednie okablowanie. Wymienić czujnik.

(1) Jeżeli blokada lub nieprawidłowość nie ustępuje, należy wezwać uprawnioną firmę (na przykład Autoryzowany Serwis Techniczny).

Kod błędu	Zasygnalizowana nieprawidłowość	Stan jednostki wewnętrznej/ Rozwiązanie
A320	Błąd czujnika sprężarki (czujnik zabezpieczenia przed przeciążeniem)	Sprawdzić pozycję czujnika. Sprawdzić odpowiednie okablowanie. Wymienić czujnik. (1)
A403	Wykrywanie zamarzania (podczas chłodzenia)	Sprawdzić cykl chłodzenia. Sprawdzić temperatury wymiennika płytowego. (1)
A404	Zabezpieczenie jednostki zewnętrznej przed przeciążeniem (podczas rozruchu bezpieczeństwa, normalny stan działania)	Sprawdzić cykl chłodzenia. Sprawdzić stan połączeń sprężarki. Sprawdzić grzałki między różnymi fazami sprężarki. (1)
A407	Sprężarka nie działa z powodu wysokiego ciśnienia	Sprawdzić cykl chłodzenia. (1)
A416	Spust sprężarki jest przegrzany	(1)
A428	Błąd działania EEV jednostki zewnętrznej	(1)
A425	Nieużywany w tym modelu	(1)
A440	Zablokowanie działania w trybie c.o. (temperatura zewnętrzna powyżej 35°C)	(1)
A441	Zablokowanie działania w trybie chłodzenia (temperatura zewnętrzna poniżej 9°C)	(1)
A458	Błąd wentylatora nr 1 jednostki zewnętrznej	(1)
A461	Błąd uruchamiania sprężarki (falownik)	Sprawdzić cykl chłodzenia. Sprawdzić stan połączeń sprężarki. Sprawdzić grzałki między różnymi fazami sprężarki. (1)
A462	Błąd przeciążenia prądu całkowitego falownika	Sprawdzić prąd wejściowy. Sprawdzić wsad czynnika chłodniczego. Sprawdzić normalne działanie wentylatora. (1)
A463	Przegrzany czujnik sprężarki	Sprawdzić czujnik sprężarki. (1)
A464	Błąd przeciążenia prądu IPM falownika	Sprawdzić stan połączeń sprężarki i jej normalne działanie. Sprawdzić wsad czynnika chłodniczego. Sprawdzić przeszkody wokół jednostki zewnętrznej. Sprawdzić, czy zawór serwisowy jest otwarty. Sprawdzić, czy przewody rurowe instalacyjne są prawidłowo zamontowane. (1)
A465	Błąd przeciążenia sprężarki	Sprawdzić stan połączeń sprężarki i jej normalne działanie. Sprawdzić grzałki między różnymi fazami sprężarki. (1)
A466	Błąd niskiego napięcia obwodu prądu stałego	Należy sprawdzić napięcie wejściowe. Sprawdzić połączenia zasilania. (1)

(1) Jeżeli blokada lub nieprawidłowość nie ustępuje, należy wezwać uprawnioną firmę (na przykład Autoryzowany Serwis Techniczny).

INSTALATOR

UŻYTKOWNIK

SERWISANT

DANE TECHNICZNE

Kod błędu	Zasygnalizowana nieprawidłowość	Stan jednostki wewnętrznej / Rozwiązanie
A467	Błąd obrotu sprężarki	Sprawdzić stan połączeń sprężarki. Sprawdzić grzałki między różnymi fazami sprężarki. (1)
A468	Błąd czujnika prądu (falownik)	Sprawdzić płytę główną. (1)
A469	Błąd czujnika napięcia obwodu prądu stałego (falownik)	Sprawdzić złącze zasilania płyty falownika. Sprawdzić złącza RY21 i R200 płyty falownika. (1)
A470	Błąd odczytu/zapisu pamięci EEPROM jednostki zewnętrznej	Sprawdzić płytę główną. (1)
A471	Błąd odczytu/zapisu pamięci EEPROM jednostki zewnętrznej	Sprawdzić płytę główną. (1)
A474	Błąd czujnika temperatury falownika	Wymienić płytę falownika (1).
A475	Błąd wentylatora nr 2 jednostki zewnętrznej (gdzie występuje)	Sprawdzić okablowanie. Sprawdzić zasilanie wentylatora. Sprawdzić bezpieczniki płyt. (1)
A484	Przeciążenie PFC	Sprawdzić indukcyjność. Wymienić płytę falownika. (1)
A485	Błąd czujnika prądu na wejściu	Wymienić płytę falownika. (1)
A500	Przeegrzany IPM	Sprawdzić temperaturę płyty falownika. Wyłączyć maszynę. Poczekać, aż falownik ostygnie. Ponownie włączyć maszynę. (1)
A554	Błąd wycieku gazu	Sprawdzić napełnienie czynnikiem chłodniczym. Sprawdzić czujnik stanu ciekłego jednostki wewnętrznej. Sprawdzić, czy zawór serwisowy jest otwarty. Sprawdzić, czy przewody rurowe instalacyjne są prawidłowo zamontowane. (1)
A590	Błąd płyty falownika	Sprawdzić normalne działanie płyty głównej. Wymienić płytę główną. (1)
A601	Nieobecny	(1)
A604	Nieobecny	(1)
A653	Nieobecny	(1)
A654	Nieobecny	(1)
A899	Nieobecny	(1)
A900	Nieobecny	(1)
A901	Nie używany	Błąd jednostki wewnętrznej. Sprawdzić jednostkę wewnętrzną. (1)
A902	Nie używany	Błąd jednostki wewnętrznej. Sprawdzić jednostkę wewnętrzną. (1)

(1) Jeżeli blokada lub nieprawidłowość nie ustępuje, należy wezwać uprawnioną firmę (na przykład Autoryzowany Serwis Techniczny).

Kod błędu	Zasygnalizowana nieprawidłowość	Stan jednostki wewnętrznej/ Rozwiązanie
A903	Nie używany	Błąd jednostki wewnętrznej. Sprawdzić jednostkę wewnętrzną. (1)
A904	Nie używany	Błąd jednostki wewnętrznej. Sprawdzić jednostkę wewnętrzną. (1)
A906	Nie używany	Błąd jednostki wewnętrznej. Sprawdzić jednostkę wewnętrzną. (1)
A911	Nie używany	Błąd jednostki wewnętrznej. Sprawdzić jednostkę wewnętrzną. (1)
A912	Nie używany	Błąd jednostki wewnętrznej. Sprawdzić jednostkę wewnętrzną. (1)
A916	Nie używany	Błąd jednostki wewnętrznej. Sprawdzić jednostkę wewnętrzną. (1)
A919	Nie używany	Błąd jednostki wewnętrznej. Sprawdzić jednostkę wewnętrzną. (1)
(1) Jeżeli blokada lub nieprawidłowość nie ustępuje, należy wezwać uprawnioną firmę (na przykład Autoryzowany Serwis Techniczny).		

INSTALATOR

UŻYTKOWNIK

SERWISANT

DANE TECHNICZNE

2.6 MENU PARAMETRY I INFORMACJE

Wciśnięcie przycisku „MENU” (2) powoduje cykliczne wyświetlenie menu „Dane”, „Użytkownik” oraz menu chronionego kodem dostępu „0000”, z pierwszą migającą cyfrą zarezerwowaną dla wykwalifikowanego technika.

Aby uzyskać dostęp do poszczególnych menu, wcisnąć przycisk „OK” (1) po wyświetleniu.

Do przewijania pozycji menu i zmieniania wartości używać przycisków regulacji temperatury ogrzewania (5), naciskając na przycisk „OK” (1) potwierdza się parametr, naciskając na przycisk „ESC” (3), wraca się do poprzedniego menu lub się z niego wychodzi.

Po minucie od ostatniej czynności następuje automatyczne wyjście z dowolnego menu.



Obecne w instrukcji menu panelu sterowania odnoszą się do rew. 5.0 oprogramowania układowego głównej płyty elektronicznej.

Manu Dane.

Id Parametru	Opis	Zakres
D 03	Temperatura zasobnika c.w.u. (jeśli w połączeniu z zasobnikiem c.w.u.)	-10 ÷ 130 °C
D 04	Wartość obliczona dla zasilania instalacji	5 ÷ 55 °C
D 05	Wartość ustawiona dla nastawy c.w.u. (jeśli w połączeniu z zasobnikiem c.w.u.)	10 ÷ 55 °C
D 06	Zewnętrzna temperatura otoczenia (jeśli przyłączona jest sonda zewnętrzna jednostki zewnętrznej lub jeśli występuje opcjonalna sonda zewnętrzna)	- 20 ÷ 50 °C
D 08	Temperatura wody na powrocie instalacji	-10 ÷ 130 °C
D 09	Lista ostatnich pięciu nieprawidłowości (aby przewijać listę, należy wcisnąć przycisk „OK” (1))	-
D 10	Reset listy nieprawidłowości. Po wyświetleniu „D 10” wcisnąć przycisk „OK”.	-
D 14	Natężenie przepływu pompy obiegowej	0 ÷ 9999
D 17	Temperatura zasilania strefy 1 (jeśli jest skonfigurowana)	0 ÷ 99 °C
D 20	Temperatura zasilania instalacji	-10 ÷ 130 °C
D 22	Zawór trójdrożny c.w.u. (DHW = ciepła woda użytkowa, CH instalacja ciepła) (jeśli w połączeniu z zasobnikiem c.w.u.)	DHW- CH
D 24	Temperatura fazy ciekłej obwodu chłodzenia	-10 ÷ 130 °C
D 25	Temperatura zasilania strefy 2 (jeśli jest skonfigurowana)	-10 ÷ 130 °C
D 26	Sonda zasobnika słonecznego pierwotnego (bufor)	-10 ÷ 130 °C
D 28	Prędkość chwilowa pompy obiegowej instalacji	0 ÷ 100 %
D 31	Funkcja integracji w.u. (jeśli w połączeniu z zasobnikiem c.w.u.)	OFF - ON
D 32	Funkcja integracji instalacji	OFF - ON
D 34	Heat pump disabling	OFF - ON
D 35	Wejście instalacji fotowoltaicznej	OFF - ON
D 36	Nieużywany	-
D 41	Wilgotność względna strefa 1 (jeśli jest aktywny czujnik wilgotności strefy 1)	0 ÷ 99 %
D 42	Wilgotność względna strefa 2 (jeśli jest aktywny czujnik wilgotności strefy 2)	0 ÷ 99 %
D 43	Higrometr strefa 1 (jeśli aktywny jest higrometr strefy 1)	OFF - ON
D 44	Higrometr strefa 2 (jeśli aktywny jest higrometr strefy 2)	OFF - ON
D 45	Osuszacz strefa 1	OFF - ON
D 46	Osuszacz strefy 2	OFF - ON
D 47	Pompa obiegowa, strefa 1	OFF - ON
D 48	Pompa obiegowa, strefa 2	OFF - ON
D 49	Zawór trójdrogowy ogrzewanie/chłodzenie (CL= chłodzenie. HT= ogrzewanie)	CL - HT
D 51	Panel zdalnego sterowania strefą 1	OFF - ON
D145	Bieżący rok	0 ÷ 99

IdParametru	Opis	Zakres
D 52	Panel zdalnego sterowania strefą 2	OFF - ON
D 53	Ustawienie instalacji z połączeniem zdalnym w strefie 1	5 ÷ 55 °C
D 54	Wartość ustawiona temperatury instalacji ze sterownikiem w strefie 2	5 ÷ 55 °C
D 55	Termostat strefy 1	OFF - ON
D 56	Termostat strefy 2	OFF - ON
D 61	Określenie modelu instalacji (MP = Magis Pro V2; MCI = Magis Combo V2; MCP = Magis Combo Plus V2)	MP - MCI - MCP
D 62	Komunikacja z płytką interfejsu	OFF - ON
D 63	Komunikacja z innymi urządzeniami Immergas	OFF - ON
D 71	Częstotliwość działania jednostki zewnętrznej	0 ÷ 150 Hz
D 72	Temperatura sprężarki	-20 ÷ 200 °C
D 73	Temperatura tłoczenia sprężarki	-20 ÷ 100 °C
D 74	Temperatura parownika	-20 ÷ 100 °C
D 75	Pobór mocy sprężarki jednostki zewnętrznej (uwaga, wykrywana wartość jest wartością falownika, a więc nie odpowiada wartości zmierzonej ewentualnie przy pomocy amperomierza cęgowego).	0 ÷ 10 A
D 76	Prędkość wentylatora jednostki zewnętrznej	0 ÷ 100 obr./min
D 77	Pozycja elektronicznego zaworu rozprężnego	0 ÷ 2000
D 78	Pozycja zaworu 4-drogowego (CL = chłodzenie, HT = c.o.)	HT / CL
D 79	Temperatura wykrywana przez sondę zewnętrzną jednostki zewnętrznej	-55 ÷ +45 °C
D 80	Stan pompy ciepła (zastrzeżony dla Autoryzowanego Serwisu Technicznego)	0 ÷ 8
D 91	Wersja oprogramowania elektronicznej płyty głównej	1 ÷ 99
D 97	Stan żądania pompy ciepła (zastrzeżony dla Autoryzowanego Serwisu Technicznego)	0 ÷ 999
D 98	Stan żądania generatora ciepła (zastrzeżony dla Autoryzowanego Serwisu Technicznego)	0 ÷ 999
D 99	Stan systemu (zastrzeżony dla Autoryzowanego Serwisu Technicznego)	0 ÷ 999
D101	Temperatura wyjścia strefy 3	1 ÷ 99
D102	Wilgotność względna strefy 3	1 ÷ 99
D103	Higrostat strefy 3	OFF - ON
D104	Osuszacz strefy 3 (opcja)	OFF - ON
D105	Pompa obiegowa strefy 3	OFF - ON
D106	Panel zdalnego sterowania strefą 3	OFF - ON
D107	Nastawa strefy 3	6 ÷ 55
D108	Termostat strefy 3	OFF - ON
D120	Wersja oprogramowania płyty głównej jednostki zewnętrznej (1/4)	1 ÷ 99
D121	Wersja oprogramowania płyty głównej jednostki zewnętrznej (2/4)	1 ÷ 99
D122	Wersja oprogramowania płyty głównej jednostki zewnętrznej (3/4)	1 ÷ 99
D145	Bieżący rok	0 ÷ 99

INSTALATOR

UŻYTKOWNIK

SERWISANT

DANE TECHNICZNE

IdParametru	Opis	Zakres
D123	Wersja oprogramowania płyty głównej jednostki zewnętrznej (4/4)	1 ÷ 99
D124	Wersja oprogramowania układowego płytki interfejsu (1/4)	1 ÷ 99
D125	Wersja oprogramowania układowego płytki interfejsu (2/4)	1 ÷ 99
D126	Wersja oprogramowania układowego płytki interfejsu (3/4)	1 ÷ 99
D127	Wersja oprogramowania układowego płytki interfejsu (4/4)	1 ÷ 99
D128	Wersja pamięci płyty falownika jednostki zewnętrznej (1/4)	1 ÷ 99
D129	Wersja pamięci płyty falownika jednostki zewnętrznej (2/4)	1 ÷ 99
D130	Wersja pamięci płyty falownika jednostki zewnętrznej (3/4)	1 ÷ 99
D131	Wersja pamięci płyty falownika jednostki zewnętrznej (4/4)	1 ÷ 99
D132	Wersja oprogramowania układowego płyty falownika jednostki zewnętrznej (1/4)	1 ÷ 99
D133	Wersja oprogramowania układowego płyty falownika jednostki zewnętrznej (2/4)	1 ÷ 99
D134	Wersja oprogramowania układowego płyty falownika jednostki zewnętrznej (3/4)	1 ÷ 99
D135	Wersja oprogramowania układowego płyty falownika jednostki zewnętrznej (4/4)	1 ÷ 99
D140	Zegar wewnętrzny	0 ÷ 23
D141	Zegar wewnętrzny	0 ÷ 59
D142	Dzień tygodnia	Mo-Tu-We-Th-Fr-Sa-Su
D143	Bieżący dzień	1 ÷ 31
D144	Bieżący miesiąc	1 ÷ 12
D145	Bieżący rok	0 ÷ 99

Menu Użytkownik

Id Parametru	Opis		Zakres	Domyślne	Wartość spersonalizowana
U01	Nastawa zasilania c.o. w strefie 2 w przypadku braku termoregulacji („R01” = OFF).		20 ÷ 55°C	25	
U02	Nastawa zasilania chłodzenia w strefie 2 w przypadku braku termoregulacji („R01” = OFF).		5 ÷ 25°C	20	
U03	Offset ogrzewania (c.o.) strefy 1	Można skorygować temperaturę zasilania w odniesieniu do krzywej regulacji sondy zewnętrznej w fazie c.o. (Par. 1.16, wartość Offset)	- 15 ÷ + 15°C	0	
U04	Offset ogrzewania (c.o.) strefy 2		- 15 ÷ + 15°C	0	
U05	Offset chłodzenia strefy 1	Można skorygować temperaturę zasilania w odniesieniu do krzywej regulacji sondy zewnętrznej w fazie chłodzenia (Par. 1.16, wartość Offset)	- 15 ÷ + 15°C	0	
U06	Offset chłodzenia strefy 2		- 15 ÷ + 15°C	0	
U07	Ustawienie wilgotności strefy 1	Z czujnikiem temperatury wilgotności (opcja) określa wilgotność otoczenia odpowiedniej strefy	30 ÷ 70%	50	
U08	Ustawienie wilgotności strefy 2		30 ÷ 70%	50	
U11	Funkcja nocna	Włączenie funkcji umożliwia zmniejszenie częstotliwości sprężarki podczas działania jednostki zewnętrznej w przedziale czasowym ustawionym w parametrach U12 i U13. Upewnić się, że dostępne są dodatkowe źródła energii, które są niezbędne do spełnienia wszelkich wymagań, które mogą powstać podczas aktywnej pracy (np. dodatkowe grzałki).	OFF - ON	OFF	
U12	Godzina aktywacji funkcji nocnej		0 ÷ 23	0	
U13	Godzina dezaktywacji funkcji nocnej		0 ÷ 23	0	
U14	Nastawa zasilania c.o. w strefie 3 w przypadku braku termoregulacji („R01” = OFF).		20 ÷ 55°C	25	
U15	Nastawa zasilania chłodzenia w strefie 3 w przypadku braku termoregulacji („R01” = OFF).		5 ÷ 25°C	20	
U16	Offset ogrzewania (c.o.) strefy 3.	Można skorygować temperaturę zasilania w odniesieniu do krzywej regulacji sondy zewnętrznej w fazie c.o. (Par. 1.16, wartość Offset)	- 15 ÷ + 15°C	0	
U17	Offset chłodzenia strefy 3.		- 15 ÷ + 15°C	0	
U18	Ustawienie wilgotności strefy 3.	Z czujnikiem temperatury wilgotności (opcja) określa wilgotność otoczenia odpowiedniej strefy	30 ÷ 70	50	

INSTALATOR

UŻYTKOWNIK

SERWISANT

DANE TECHNICZNE

Id Parametru	Opis	Zakres	Domyślne	Wartość spersonalizowana
U21	Ustawienie godziny (zegar wewnętrzny)	0 ÷ 23 godzin	-	
U22	Ustawienie minut (zegar wewnętrzny)	0 ÷ 59 minut	-	
U23	Dzień tygodnia	Mo-Tu-We- -Th-Fr-Sa-Su	-	
U24	Bieżący dzień	1 ÷ 31	-	
U25	Bieżący miesiąc	1 ÷ 12		
U26	Bieżący rok	00 ÷ 99		
U32	Godzina włączenia recyrkulacji c.w.u.	0 ÷ 23	0	
U33	Godzina wyłączenia recyrkulacji c.w.u.	0 ÷ 23	0	
U50	Odpowietrzanie	<p>W przypadku nowych instalacji ogrzewania, a szczególnie w przypadku instalacji podłogowych, bardzo ważne jest przeprowadzenie odpowietrzenia we właściwy sposób. Funkcja opiera się na cyklicznej aktywacji pompy obiegowej (100 s ON, 20 s OFF) i zaworu 3-drożnego (120 s c.w.u., 120 s instalacji ciepłej).</p> <p>Czas trwania funkcji wynosi 18 godzin, przy czym istnieje możliwość jej przerwania przez naciśnięcie przycisku „ESC” i ustawienie funkcji na „OFF”. Na włączenie funkcji wskazuje odliczanie wsteczne wyświetlane na wskaźniku (14).</p>	OFF - ON	OFF



Parametry odnoszące się do strefy 2 można wyświetlić tylko wtedy, gdy strefa 2 jest dostępna w instalacji i poprawnie skonfigurowana.



Parametry odnoszące się do strefy 3 można wyświetlić tylko wtedy, gdy strefa 3 jest dostępna w instalacji i poprawnie skonfigurowana.

2.7 WYŁĄCZANIE JEDNOSTKI WEWNĘTRZNEJ

Wyłączyć jednostkę wewnętrzną, ustawiając ją w trybie „OFF”, a następnie odłączyć zewnętrzny wielobiegunowy wyłącznik. Nie pozostawiać zespołu niepotrzebnie włączanego, gdy nie jest wykorzystywany przez długi czas.

2.8 PRZYWRÓCENIE CIŚNIENIA INSTALACJI OGRZEWANIA (C.O.)

1. Sprawdzać okresowo ciśnienie wody w instalacji (wskazówka manometru jednostki wewnętrznej musi wskazywać wartość między 1 i 1,2 bara).
2. Jeśli ciśnienie jest niższe niż 1 bar (gdy instalacja jest zimna), konieczne jest przywrócenie stanu początkowego za pomocą kurka umieszczonego w dolnej części zespołu (Par. 1.22).
3. Zamknąć zawór napełniania po wykonaniu tej czynności.
4. Jeśli ciśnienie osiągnie wartości bliskie 3 bar, istnieje ryzyko zadziałania zaworu bezpieczeństwa. W takim przypadku należy usunąć wodę z zaworu odpowietrzającego grzejnika, do czasu ustawienia ciśnienia na 1 bar lub poprosić o pomoc wykwalifikowanego personelu).
5. Jeśli obniżanie się ciśnienia pojawiałoby się często, zwrócić się o interwencję wykwalifikowanego personelu, aby usunąć ewentualną nieszczelność w instalacji.

2.9 OPRÓŻNIENIE INSTALACJI

1. Upewnić czy kurek napełnienia jest zamknięty.
2. Otworzyć zawór opróżniania (Par. 1.22).
3. Otworzyć wszystkie obecne zawory odpowietrzające.
4. Na koniec zamknąć kurek opróżniania.
5. Zamknąć wszystkie otwarte wcześniej zawory odpowietrzające.



Jeśli do obwodu instalacji wprowadzono płyn zawierający glikol, należy go odzyskać i zutylizować zgodnie z wymaganiami normy EN 1717.

2.10 OCHRONA PRZECIWMARZANIOWA

Jednostka wewnętrzna jest wyposażona w funkcję przeciwzamarzaniową, która automatycznie uruchamia jednostkę zewnętrzną, gdy temperatura spada poniżej 4°C (ochrona seryjna do temperatury min. 0°C).

Wszystkie informacje dotyczące ochrony przed zamarzaniem znajdują się w (Par. 1.5).

Aby zagwarantować dobry stan urządzenia i instalacji (jeśli w połączeniu z zasobnikiem c.w.u.) w miejscach, gdzie temperatura spada poniżej zera, zalecamy zabezpieczyć instalację c.o. płynem zapobiegającym zamarzaniu oraz montując na jednostce wewnętrznej Zestaw zapobiegający zamarzaniu Immergas.

2.11 DŁUŻSZY OKRES NIEAKTYWNOŚCI

W przypadku dłuższego okresu nieaktywności, zalecamy:

1. odłączenie zasilania elektrycznego;
2. całkowicie opróżnić obwód ogrzewania i obwód c.w.u. (jeśli w połączeniu z zasobnikiem c.w.u.) jednostki wewnętrznej. W często opróżnianych instalacjach niezbędne jest napełnianie wodą odpowiednio przygotowaną, aby wyeliminować twardość, która może spowodować powstawanie osadu wapiennego.

2.12 CZYSZCZENIE OBUDOWY

1. Do wyczyszczenia osłony jednostki wewnętrznej używać wilgotnych ściereczek i neutralnego detergentu.



Nie używać ściernych płynów ani proszku.

2.13 DEMONTAŻ KOTŁA

W razie decyzji ostatecznego odłączenia systemu, zlecić wykonanie następujących czynności wykwalifikowanym pracownikom, upewniając się, że uprzednio zostanie odłączone zasilanie elektryczne i hydrauliczne.

2.14 KORZYSTANIE Z PANELU ZDALNEGO STEROWANIA STREFĄ (OPCJONALNIE)

Ogólne informacje na temat panelu zdalnego sterowania strefą znajdują się w odpowiedniej instrukcji obsługi.

Ustawienia na panelu zdalnego sterowania, takie jak tryb działania, ustawienie zasilania, ustawienie wilgotności itp., są zsynchronizowane z ustawieniami na panelu sterowania maszyny.

Ponadto panel sterowania nie jest wyłączany w obecności jakiegokolwiek panelu zdalnego sterowania strefą.

Przy użyciu panelu zdalnego sterowania strefą z oprogramowaniem układowym w wersji 2.00 można:

- zmienić nastawę w.u.;
- odczytać temperaturę w.u.
- zdalnie zresetować wszelkie pojawiające się błędy.

Parametry niezarządzane przez urządzenie będą wyświetlane na panelu zdalnego sterowania strefą za pomocą symbolu „-”.

3 INSTRUKCJE W ZAKRESIE KONSERWACJI I WERYFIKACJI WSTĘPNEJ

3.1 OGÓLNE OSTRZEŻENIA



Operatorzy wykonujący montaż i konserwację urządzenia muszą obowiązkowo używać środków ochrony indywidualnej (ŚOI) przewidzianych przez przepisy obowiązujące w danym zakresie.

Lista możliwych ŚOI nie jest wyczerpująca, ponieważ wskazane są one przez pracodawcę.



Przed wykonaniem jakiegokolwiek czynności konserwacyjnej sprawdzić czy:

- odłączono napięcie elektryczne od urządzenia;
- usunięto ciśnienie z instalacji i obiegu wody użytkowej.



Dostawa części zamiennych

Jeżeli podczas czynności konserwacyjnych lub naprawczych używa się części nieposiadających odpowiednich certyfikatów lub niewłaściwych, oprócz utraty gwarancji urządzenia można również utracić jego zgodność, a sam produkt może nie spełniać wymagań obowiązujących przepisów. W związku z powyższym, w przypadku wymiany części używać wyłącznie oryginalnych części zamiennych Immergas.



Jeżeli konserwacja urządzenia wymaga zapoznania się z dodatkową dokumentacją, zwrócić się do Autoryzowanego Centrum Serwisowego Immergas.



Urządzenie wykorzystuje czynnik chłodniczy R410A.

Gaz jest BEZWONNY.

Zwrócić szczególną uwagę

Ściśle przestrzegać instrukcji obsługi jednostki zewnętrznej przed instalacją i podczas każdego rodzaju czynności związanych z linią chłodniczą.

3.2 KONTROLA WSTĘPNA

Aby uruchomić urządzenie należy:

- sprawdzić obecność deklaracji zgodności instalacji;
- sprawdzić podłączenie do sieci 230 V-50 Hz, uwzględniając biegunowość L-N (faza-zero) i uziemienie;
- sprawdzić, czy instalacja ogrzewania (c.o.) jest napełniona wodą kontrolując, czy wskazówka manometru jednostki wewnętrznej wskazuje ciśnienie 1÷1,2 bara;
- sprawdzić, czy obwód chłodniczy został napełniony zgodnie z opisem w instrukcji obsługi jednostki zewnętrznej;
- sprawdzić zadziałanie wyłącznika głównego umieszczonego przed jednostką wewnętrzną;
- sprawdzić zadziałanie elementów regulacyjnych;
- sprawdzić produkcję c.w.u. (jeśli w połączeniu z zasobnikiem c.w.u.);
- sprawdzić szczelność obwodów hydraulicznych;



Jeśli tylko jedna z kontroli dotyczących bezpieczeństwa okazałaby się negatywna, instalacja nie może zostać dokonana.

3.3 COROCZNA KONTROLA I KONSERWACJA URZĄDZENIA



Raz w roku, w celu zagwarantowania prawidłowej pracy, bezpieczeństwa i sprawności urządzenia w czasie, należy przeprowadzić następujące czynności kontrolne i konserwacyjne.

- Sprawdzić wzrokowo pod kątem braku przecieków wody i śladów rdzy z/na złączkach.
- Sprawdzić, czy obciążenie naczynia przeponowego, po odprowadzeniu ciśnienia instalacji poprzez ustawienie na zero (do odczytania na manometrze jednostki wewnętrznej), wynosi 1,0 Bara.
- Sprawdzić, czy ciśnienie statyczne instalacji (gdy instalacja jest zimna i po napełnieniu instalacji przy pomocy zaworu napełniania) zawiera się między 1 i 1,2 bara.
- Sprawdzić wzrokowo, czy urządzenia zabezpieczające i sterownicze nie zostały naruszone i/lub nie doszło na nich do zwarcia.
- Sprawdzić stan instalacji elektrycznej, a w szczególności:
 - przewody zasilania elektrycznego muszą znajdować się w przewodnicach kabli;
 - na kablach nie mogą znajdować się ślady zaczernień lub przypaleń.
- Sprawdzić regularność zapłonu i funkcjonowania.
- Sprawdzić prawidłowe działanie urządzeń sterujących i regulacji urządzenia, a w szczególności:
 - zadziałanie sond regulacyjnych instalacji.
 - Sprawdzić połączenia linii chłodniczych.
 - Sprawdzić filtr siatkowy na powrocie instalacji.
 - Sprawdzić prawidłowe natężenie przepływu na wymienniku płytowym.
 - Sprawdzić stan izolacji wewnętrznych.



Oprócz corocznej konserwacji należy sprawdzać sprawność cieplną instalacji grzewczej w sposób i z częstotliwością zgodnymi z obowiązującymi przepisami technicznymi.



Oprócz corocznej konserwacji należy sprawdzać sprawność cieplną instalacji grzewczej w sposób i z częstotliwością zgodnymi z obowiązującymi przepisami technicznymi.



Oprócz corocznej konserwacji należy sprawdzać sprawność cieplną instalacji grzewczej w sposób i z częstotliwością zgodnymi z obowiązującymi przepisami technicznymi.



Oprócz corocznej konserwacji należy sprawdzać sprawność cieplną instalacji grzewczej w sposób i z częstotliwością zgodnymi z obowiązującymi przepisami technicznymi.

3.4 KONSERWACJA BATERII



Zalecamy regularną kontrolę parowników w celu sprawdzenia poziomu osadu.

Zależy to od pomieszczenia, w którym jednostka jest zainstalowana.

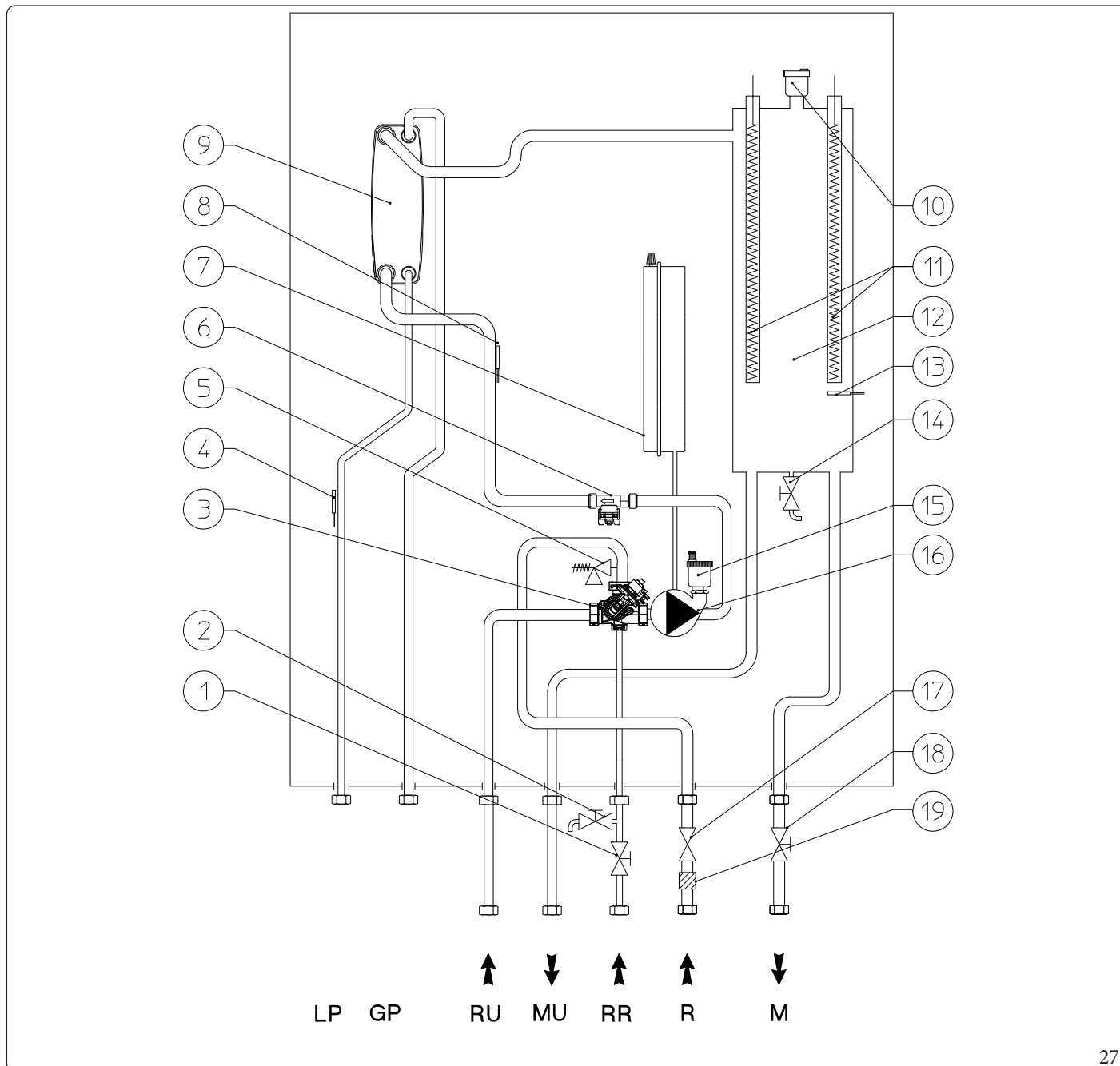
Poziom osadu będzie gorszy w obszarach miejskich i przemysłowych, a także w pobliżu drzew, które tracą liście.

Do czyszczenia baterii stosowane są dwa poziomy konserwacji:

- jeśli wymienniki ciepła na powietrze mają osad, wyczyść je delikatnie pionowo za pomocą szczotki,
- przed przystąpieniem do czynności przy wymiennikach ciepła na powietrze, wyłączyć wentylatory,
- aby wykonać ten rodzaj czynności, zatrzymać jednostkę tylko wtedy, gdy pozwalają na to warunki konserwacji,
- doskonale czyste wymienniki ciepła na powietrze zapewniają optymalne działanie jednostki. Gdy w wymiennikach ciepła na powietrze zacznie pojawiać się osad, należy je wyczyścić. Częstotliwość czyszczenia zależy od pory roku i umiejscowienia jednostki (obszar wentylowany, zalesiony, zakurzony itp.).
- Nie używać wody pod ciśnieniem bez dużego dyfuzora. Nie używać wysokociśnieniowych urządzeń czyszczących do akumulatorów powietrznych Cu/Cu i Cu/Al.
- Skoncentrowane i/lub wirujące strumienie wody są absolutnie zabronione. Nigdy nie używać płynu o temperaturze powyżej 45°C do czyszczenia wymienników ciepła na powietrze.
- Prawidłowe i częste czyszczenie (mniej więcej co trzy miesiące) zapobiegnie 2/3 problemów związanych z korozją.

Wyczyścić akumulator na powietrze za pomocą odpowiednich produktów.

3.5 SCHEMATHYDRAULICZNY



Legenda (Rys. 27):

- | | |
|--|---|
| 1 - Zawór odcinający instalacji | 14 - Zawór opróżniania instalacji |
| 2 - Zawór opróżniania instalacji | 15 - Zawór odpowietrzający |
| 3 - Zawór trójdrożny (z napędem) | 16 - Pompa obiegowa |
| 4 - Sonda do wykrywania fazy ciekłej | 17 - Złączka odcinająca instalacji |
| 5 - Zawór bezpieczeństwa 3 bary | 18 - Kurek odcinający instalacji |
| 6 - Miernik przepływu instalacji | 19 - Filtr kontrolny |
| 7 - Naczynie przeponowe c.o. | |
| 8 - Sonda temperatury powrotu | LP - Linia chłodnicza - stan ciekły |
| 9 - Wymiennik płytowy | GP - Linia chłodnicza - stan gazowy |
| 10 - Zawór odpowietrzający | RU - Powrót jednostki zasobnika c.w.u. |
| 11 - Grzałki elektryczne integracji ogrzewania (opcja) | MU - Wyjście jednostki zasobnika c.w.u. |
| 12 - Kolektor ogrzewania (c.o.) | RR - Napełnienie instalacji |
| 13 - Sonda temp. zasilania c.o. | R - Powrót z instalacji c.o. |
| | M - Zasilanie instalacji c.o. |

INSTALATOR

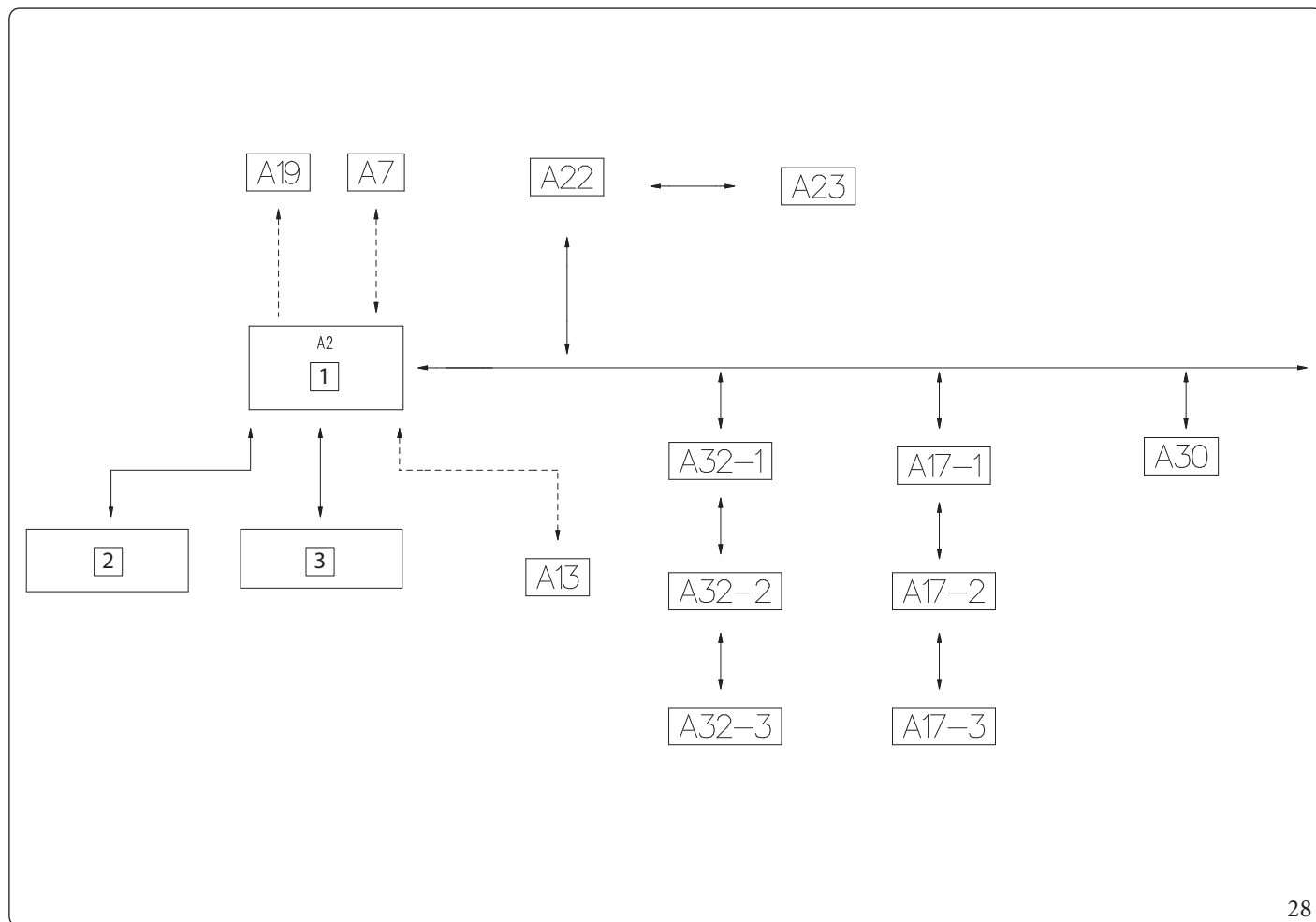
UŻYTKOWNIK

SERWISANT

DANE TECHNICZNE

27

3.6 SCHEMAT ELEKTRYCZNY

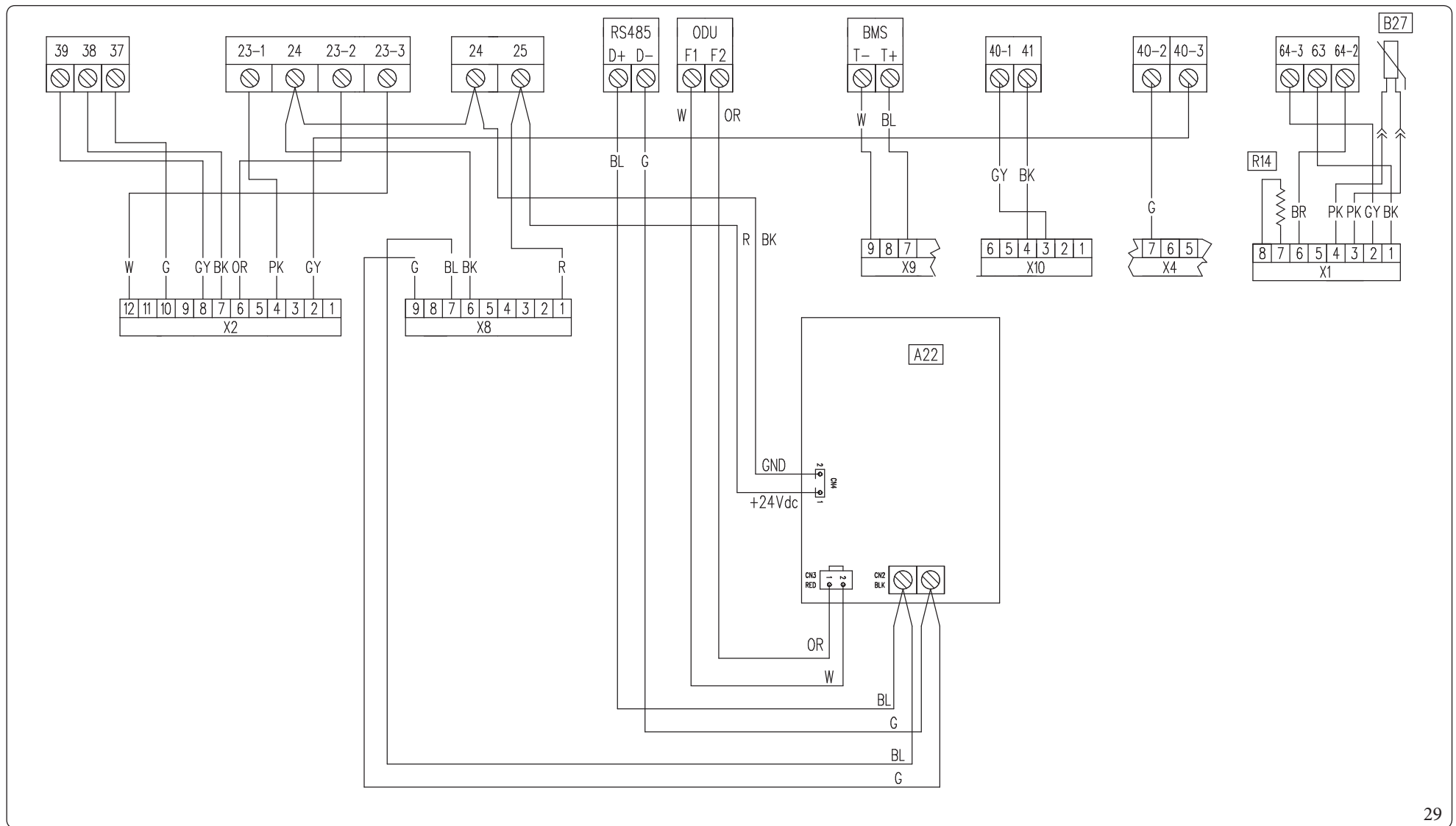


28

Legenda (Rys. 28):

- 1 - Płytki elektronicznej regulacji
- 2 - Zaciski przyłączy elektrycznych niskiego napięcia (230 VAC)
- 3 - Zaciski przyłączy elektrycznych bardzo niskiego napięcia bezpiecznego
- A2 - Elektroniczna płyta główna
- A7 - Płytki z trzema przekaźnikami (opcja)
- A13 - Menedżer systemu (opcja)
- A17-1 - Sonda temp./wilgotności Modbus strefy 1 (opcja)
- A17-2 - Sonda temp./wilgotności Modbus strefy 2 (opcja)
- A17-3 - Sonda temp./wilgotności Modbus strefy 3 (opcja)

- A19 - Płytki z trzema przekaźnikami (opcja)
- A22 - Płytki interfejsu
- A23 - Jednostka zewnętrzna
- A30 - Dominus (opcja)
- A32-1 - Panel zdalnego sterowania strefą 1 (opcja)
- A32-2 - Panel zdalnego sterowania strefą 2 (opcja)
- A32-3 - Panel zdalnego sterowania strefą 3 (opcja)



Legenda (Rys. 29):

- A22 - Karta interfejsu jednostki kondensatora
- B27 - Sonda fazyciekłej
- R14 - Konfiguracja rezystancji

Opis kodów kolorów (Rys. 29):

- BK - Czarny
- BL - Niebieski
- BR - Brązowy
- G - Zielony
- GY - Szary
- G/Y - Żółto-Zielony

OR - Pomarańczowy

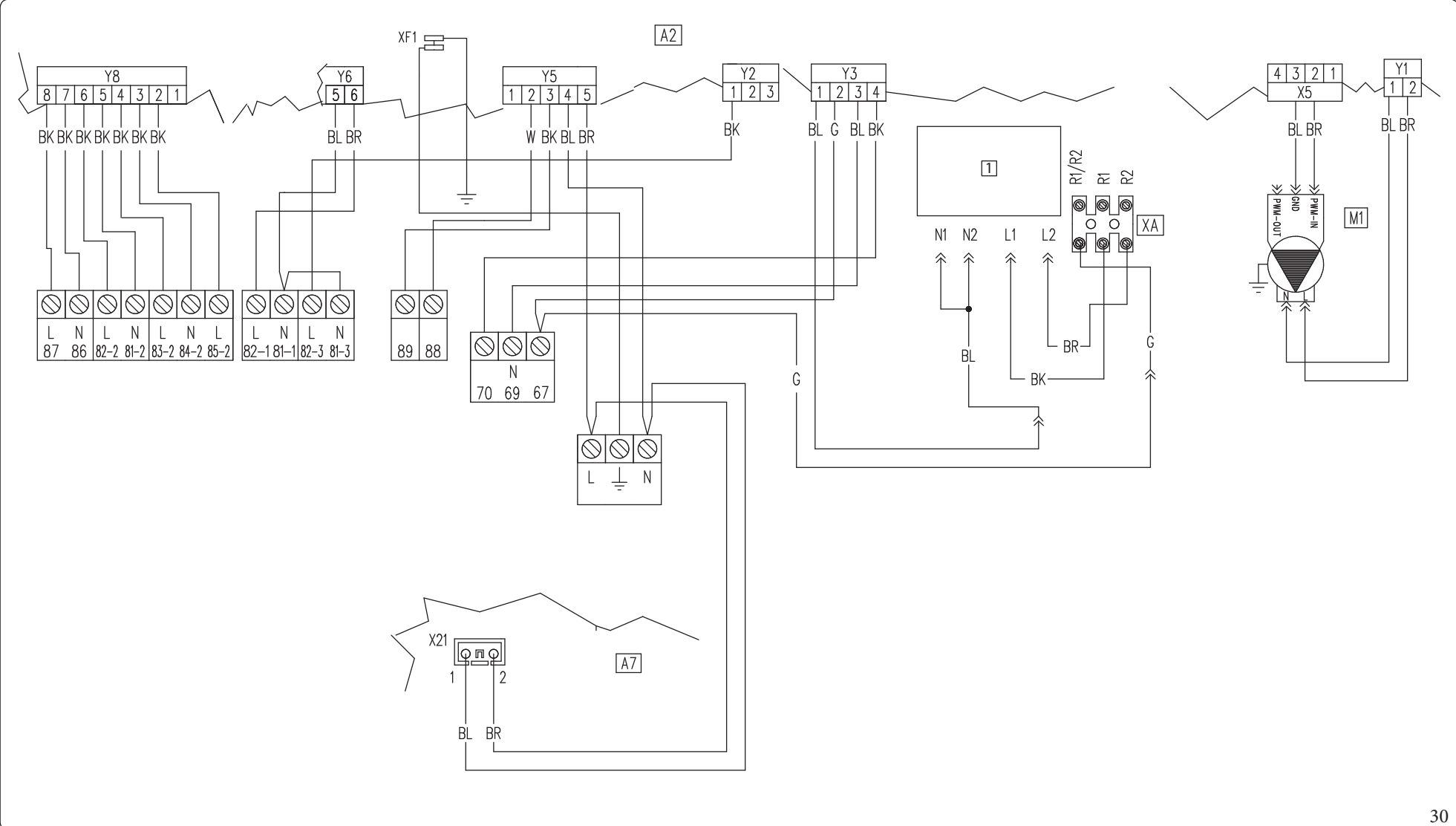
- P - Viola
- PK - Różowy
- R - Czerwony
- W - Biały
- Y - Żółty
- W/BK - Bialo-czarny

DANE TECHNICZNE

SERWISANT

UŻYTKOWNIK

INSTALATOR



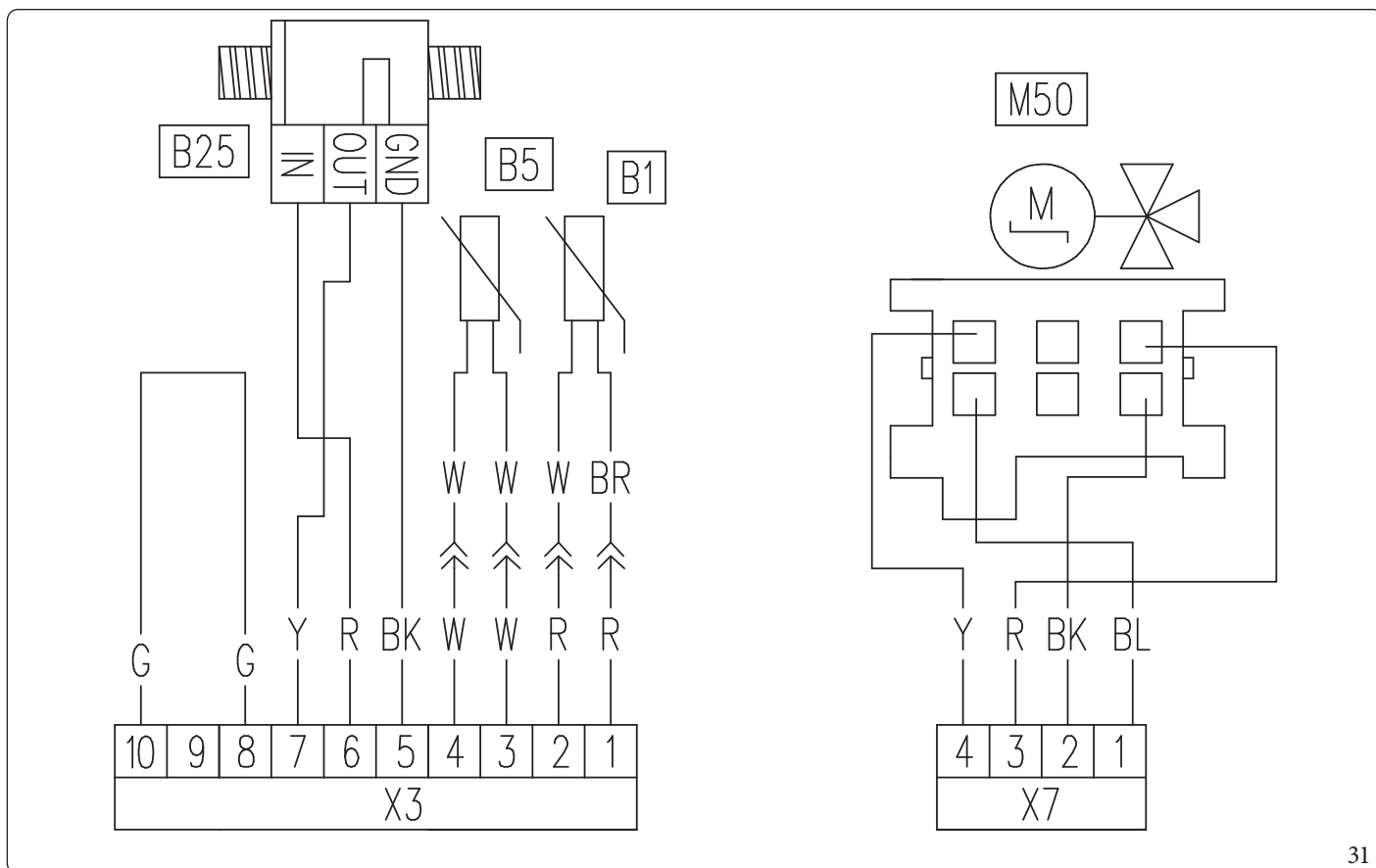
Legenda (Rys. 30):

- 1 - SZT. 2 Zestawu dodatkowego elementu grzejnego instalacji 3kW
- A2 - Elektroniczna płyta główna
- A7 - Płytką przekaźnikowa
- M1 - Pompa obiegowa w pompie ciepła

Opis kodów kolorów (Rys. 30):

- BK - Czarny
- BL - Niebieski
- BR - Brązowy
- G - Zielony
- GY - Szary
- G/Y - Żółto-Zielony

- OR - Pomarańczowy
- P - Viola
- PK - Różowy
- R - Czerwony
- W - Biały
- Y - Żółty
- W/BK - Białoczarny



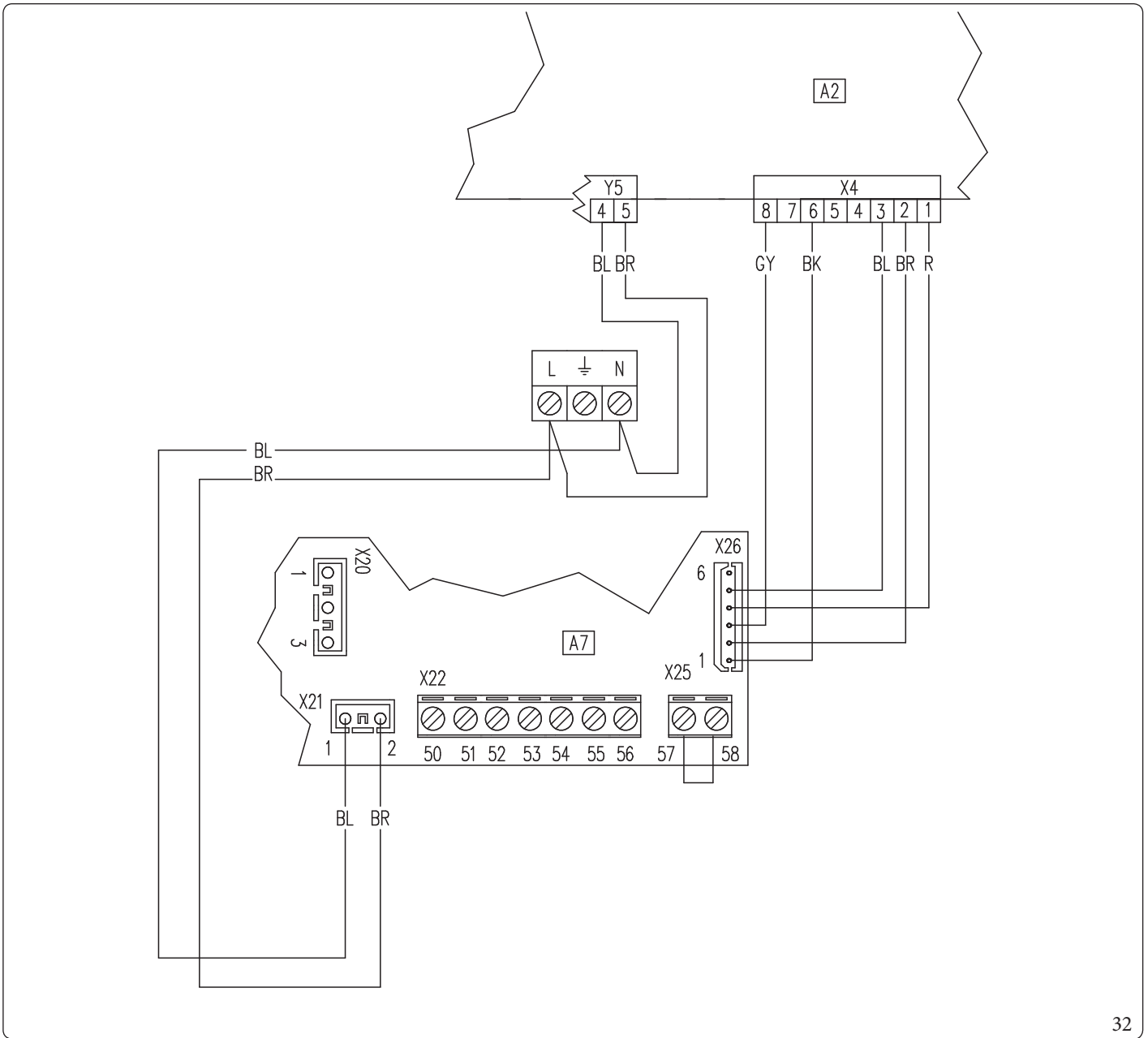
31

Legenda (Rys. 31):

- B1 - Sonda zasilania pompy ciepła
- B5 - Sonda powrotu pompy ciepła
- B25 - Miernik przepływu instalacji
- M50 - Zawór trójdrożny c.w.u.

Opis kodów kolorów (Rys. 31):

- BK - Czarny
- BL - Niebieski
- BR - Brązowy
- G - Zielony
- GY - Szary
- G/Y - Żółto-Zielony
- OR - Pomarańczowy
- P - Viola
- PK - Różowy
- R - Czerwony
- W - Biały
- Y - Żółty
- W/BK - Białoczerwony

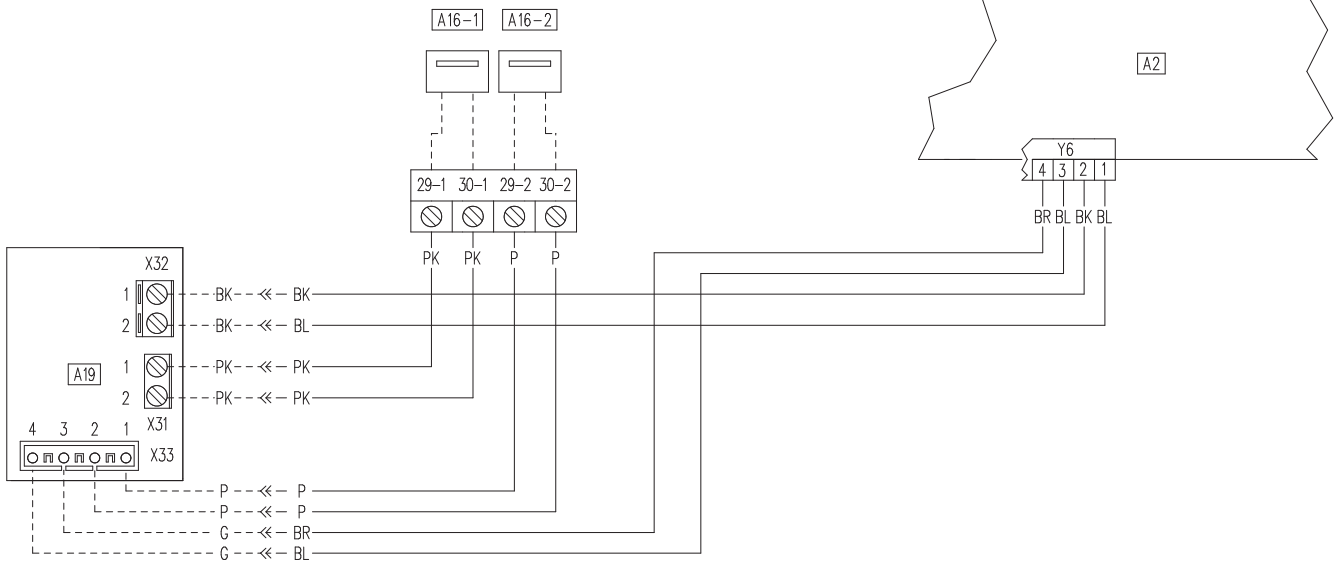


Legenda (Rys. 32):

- A2 - Elektroniczna płyta główna
- A7 - Płytkaz trzema przekaźnikami (opcja)

Opis kodów kolorów(Rys. 32):

- BK - Czarny
- BL - Niebieski
- BR - Brązowy
- G - Zielony
- GY - Szary
- G/Y - Żółto-Zielony
- OR - Pomarańczowy
- P - Viola
- PK - Różowy
- R - Czerwony
- W - Biały
- Y - Żółty
- W/BK - Białoczarny



33

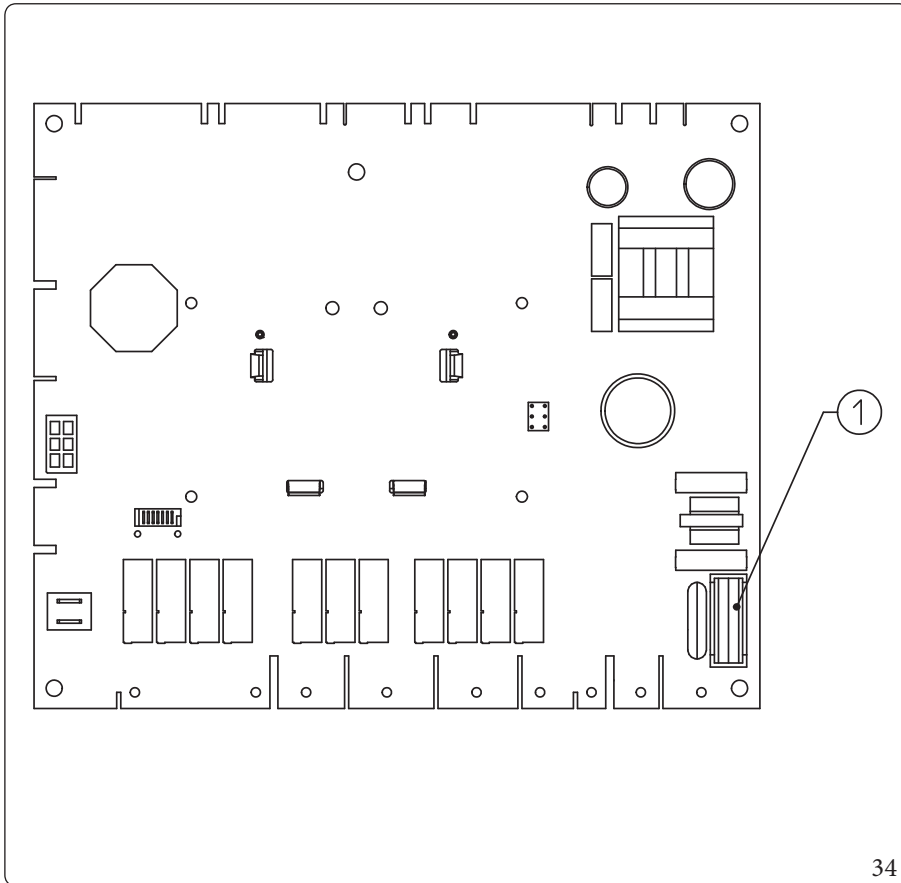
Legenda (Rys. 33):

- A2 - Elektroniczna płyta główna
- A16-1 - Osuszacz strefy 1 (opcja)
- A16-2 - Osuszacz strefy 2 (opcja)
- A19 - Płytki z dwoma przełącznikami (opcja)

Opis kodów kolorów (Rys. 33):

- BK - Czarny
- BL - Niebieski
- BR - Brązowy
- G - Zielony
- GY - Szary
- G/Y - Żółto-Zielony
- OR - Pomarańczowy
- P - Fioletowy
- PK - Różowy
- R - Czerwony
- W - Biały
- Y - Żółty
- W/BK - Białoczarny

Płytki elektronicznej regulacji

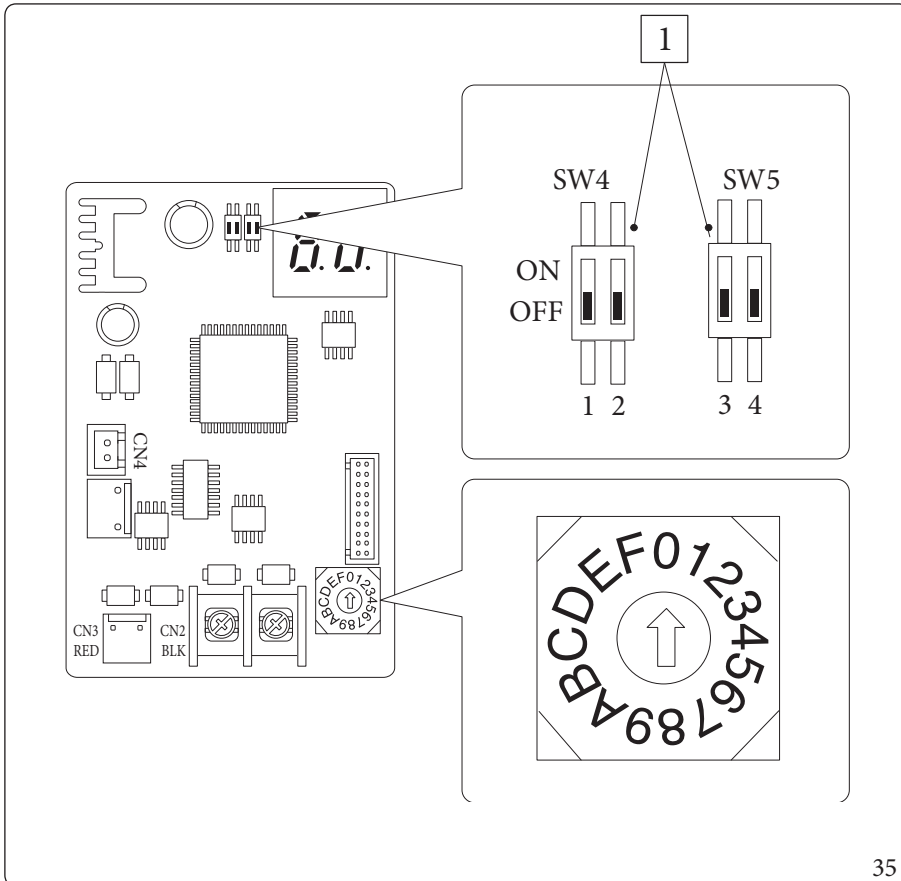


Legenda (Rys. 34):

1 - Bezpiecznik F3,15AH250V

34

Płytki interfejsu - przełącznik ustawień

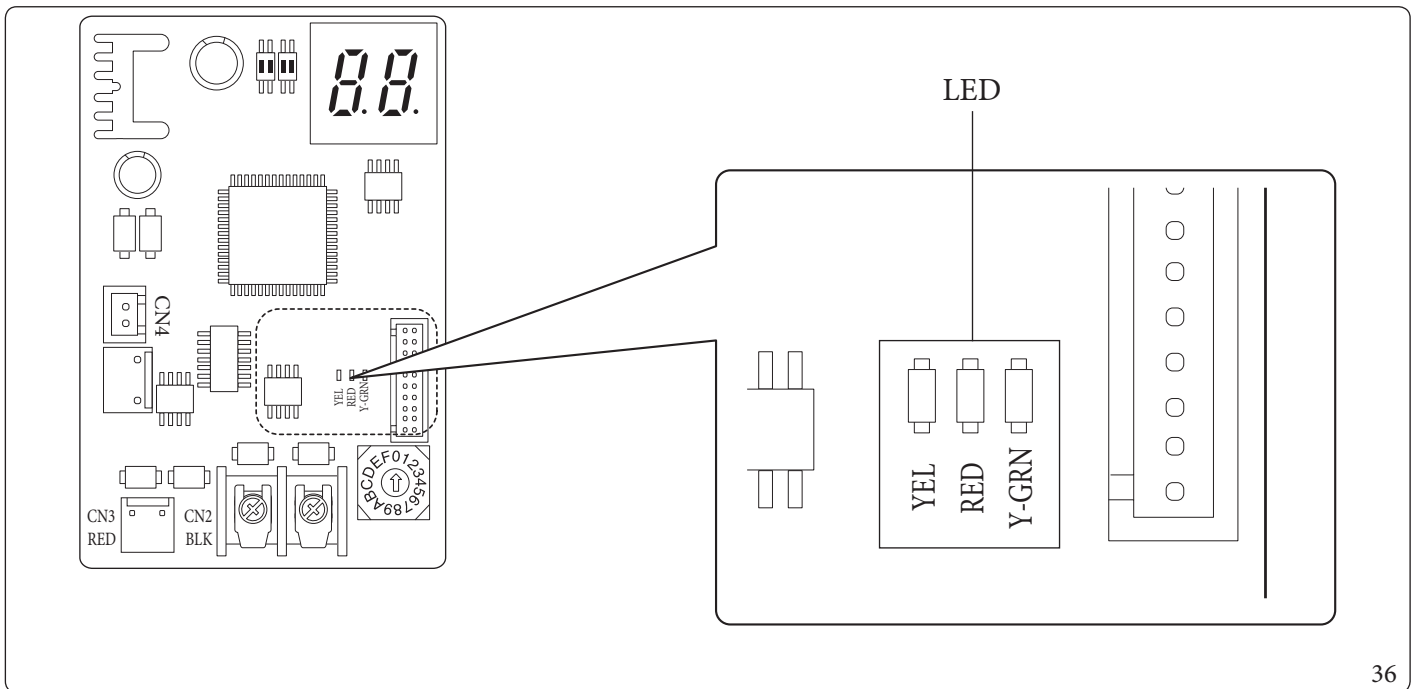


Legenda (Rys. 35):

1 - Ustawienia fabryczne: nie zmieniać

35

Płytki interfejsu - dioda LED sygnalizacji



Legenda (Rys. 36):

Migająca czerwona dioda LED = prawidłowa komunikacja pomiędzy płytką interfejsu a elektroniczną płytą główną

Migająca zielona dioda LED = prawidłowa komunikacja pomiędzy płytką interfejsu a jednostką zewnętrzną

Żółta dioda LED = Nieużywany

Płytki interfejsu - Wyświetlacz 7-segmentowy

Podczas normalnego działania ekran wyświetla „A0” przez 1 sekundę, a następnie „30” przez 1 sekundę:

	SEGMENTY
PRAWIDŁOWA KOMUNIKACJA	

W przypadku błędu jednostki zewnętrznej pojawiają się jednocześnie dwie cyfry „E” wraz z kodem błędu jednostki zewnętrznej:

KODY BŁĘDÓW	SEGMENTY
E101	

INSTALATOR

UŻYTKOWNIK

SERWISANT

DANE TECHNICZNE

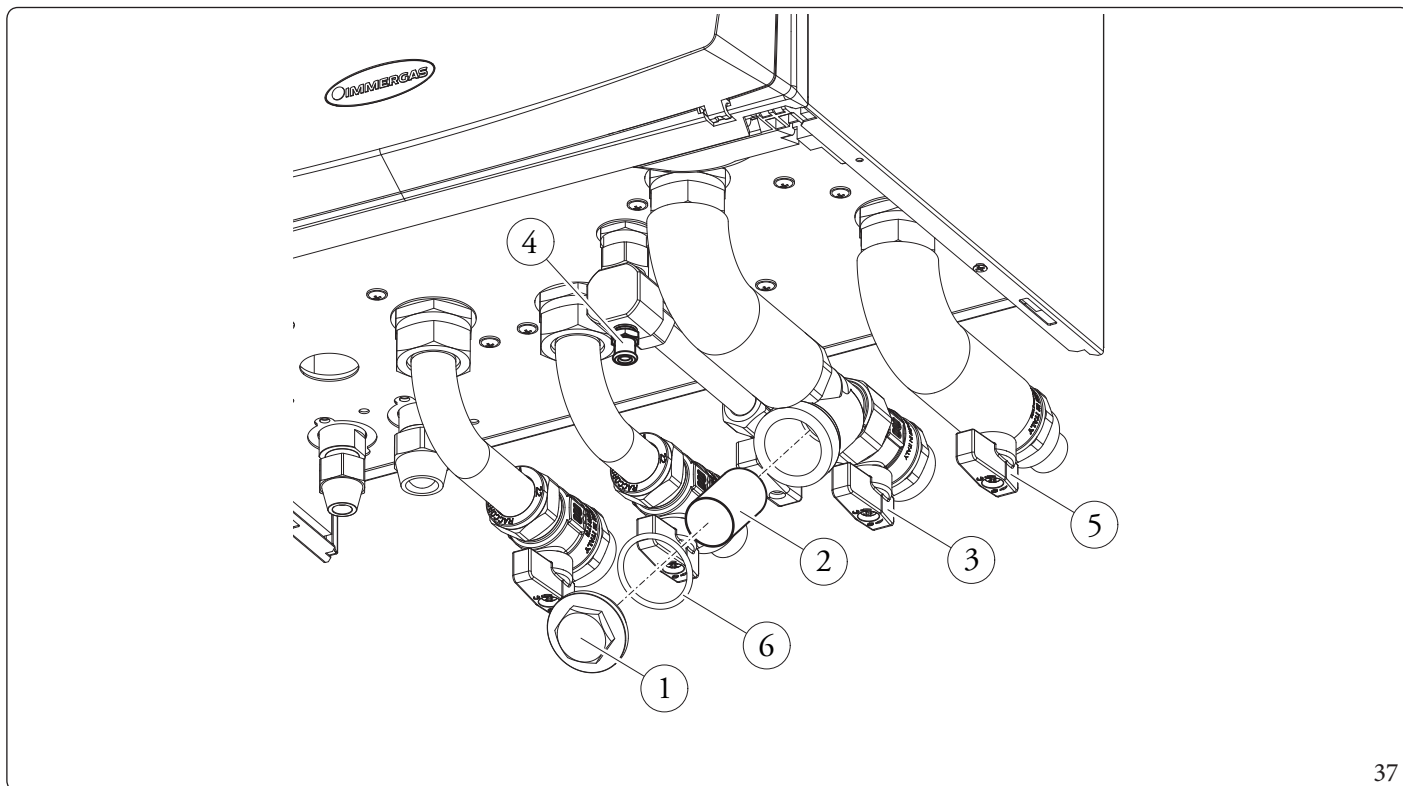
3.7 FILTRINSTALACJI

Jednostka wewnętrzna wyposażona jest w filtr umieszczony na złączce powrotnej instalacji, zapewniający prawidłowe działanie systemu.

Okresowo i w razie potrzeby filtr należy czyścić zgodnie z poniższym opisem (Rys. 37).

Zamknąć ręcznie kurek powrotu z instalacji (3) i kurek zasilania instalacji (5), opróżnić zawartość wody z jednostki wewnętrznej za pomocą zaworu opróżniającego (4).

Otworzyć korek (1) i uszczelkę (6), a następnie wyczyścić filtr (2).



37

3.8 EWENTUALNE USTERKI I ICH PRZYCZYNY



Prace konserwacyjne muszą być przeprowadzane przez firmę posiadającą uprawnienia (np. Autoryzowany Serwis Techniczny).

Hałasy spowodowane obecnością powietrza wewnątrz instalacji.

Sprawdzić otwarcie kapturka odpowiedniego zaworu ujścia powietrza (Rys. 21).

Sprawdzić, czy ciśnienie instalacji i wstępnego załadowania naczynia przeponowego zawiera się w ustalonych granicach.

Wartość wstępnego załadowania naczynia przeponowego musi wynosić 1,0 Bar, wartość ciśnienia instalacji musi być zawarta między 1 i 1,2 Bara.

3.9 PROGRAMOWANIE KARTY ELEKTRONICZNEJ

System jest przystosowany do ewentualnego zaprogramowania kilku parametrów działania. Zmieniając te parametry jak opisano poniżej można dostosować system do własnych wymagań.

Aby przejść do fazy programowania, wcisnąć przycisk „MENU” (2), aż pojawi menu „Hasło”, wprowadzić odpowiednie hasło, zmieniając wartości liczbowe za pomocą przycisków „Regulacja ogrzewania c.o.” (5) i potwierdzić przyciskiem „OK” (1).

Po wejściu do programowania parametry można przewijać w menu „System”.

Za pomocą przycisku „Regulacja ogrzewania (c.o.)” można wybrać parametr i zmienić jego wartość.

Aby zapisać zmianę parametrów, wcisnąć przycisk „OK”.

Z trybu programowania wychodzi się po upływie 1 minuty lub wciskając przycisk „ESC” (3).

Id Parametr	Parametr	Opis	Zakres	Domyślne	Wartość spersonalizowana
A 03	Minimalna prędkość	Określa minimalną prędkość działania pompy obiegowej instalacji.	0 ÷ 100%	55	
A 04	Maksymalna stała prędkość	Określa maksymalną prędkość działania pompy obiegowej instalacji.	45 ÷ 100%	*Dotyczy parametru A 11	
A05	Tryb pracy pompy obiegowej	0 = Stała (Patrz Par. „Pompa obiegowa”) 5 ÷ 25 K = ΔT stała (Patrz Par. „Pompa obiegowa”)	0 - 25 °C	5	
A 11 *	Model jednostki zewnętrznej	Ustala model jednostki zewnętrznej połączonej z jednostką wewnętrzną. Jeśli ustawiony jest OFF, aktywowane są tylko dodatkowe generatory.	OFF - 12 - 14 - 16	14	
A 12	Odpowietrzanie instalacji	Włącza funkcję odpowietrzania automatycznego. Dana funkcja jest aktywna przy pierwszym włączeniu urządzenia.	OFF - ON	ON	
A 13	Liczba stref	Określa liczbę stref obecnych w instalacji cieplnej.	1 - 3	1	
A 14	Maks. temperatura strefy 2	Określa maksymalną dopuszczalną temperaturę w strefie 2.	20 ÷ 80 °C	45	
A 15	Maks. temperatura strefy 3	Określa maksymalną dopuszczalną temperaturę ze strefy 3	20 ÷ 80 °C	45	
A 16	Czujnik wilgotności strefy 1	Określa rodzaj kontroli wilgotności w strefie 1	SE = Czujnik temp. wilgotności ST = Higrometr RP = Panel zdalnego sterowania RPH = Panel zdalnego sterowania z higrometrem	ST	

Id Parametr	Parametr	Opis	Zakres	Domyślne	Wartość spersonalizowana
A 17	Czujnik wilgotności strefy 2	Określa rodzaj kontroli wilgotności w strefie 2	SE = Czujnik temp. wilgotności	ST	
			ST = Higrometr		
			RP = Panel zdalnego sterowania		
			RPH = Panel zdalnego sterowania z higrometrem		
A 21	Adres komunikacji BMS	Określa protokół komunikacyjny między jednostką wewnętrzną i zewnętrzną	1 ÷ 247	11	
A 22	Ustawienie komunikacji BMS	OFF = protokół komunikacyjny BMS na 485; do zastosowania w przypadku połączenia z opcjonalnymi urządzeniami Immergas. 485 = Nie używać UC = Nie używać	OFF - 485 - UC	OFF	
A 23	Czujnik wilgotności strefy 3	Określa rodzaj kontroli wilgotności w strefie 3	SE = Czujnik temp. wilgotności	ST	
			ST = Higrometr		
			RP = Panel zdalnego sterowania		
			RPH = Panel zdalnego sterowania z higrometrem		
A 27	Sonda zasilania strefy 1	Umożliwia włączenie sondy zasilania strefy 1	OAT = Użycie sondy zewnętrznej na jednostce wewnętrznej	OAT	
			ZN1 = Użycie sondy zasilania strefy 1		
A 30	Włączenie Dominus	Pozwala na włączenie zdalnego urządzenia Dominus	OFF - ON	OFF	

Id Parametr	Parametr	Opis	Zakres	Domyślne	Wartość spersonalizowana
A 31	Termostat pokojowy strefy 1	Określa kontrolę temperatury w strefie 1	RT = Termostat pokojowy	RT	
			RP = Panel zdalnego sterowania		
			RPT = Panel zdalnego sterowania z termostatem		
A 32	Termostat pokojowy strefy 2	Określa kontrolę temperatury w strefie 2	RT = Termostat pokojowy	RT	
			RP = Panel zdalnego sterowania		
			RPT = Panel zdalnego sterowania z termostatem		
A 33	Termostat pokojowy strefy 3	Określa kontrolę temperatury w strefie 3	RT = Termostat pokojowy	RT	
			RP = Panel zdalnego sterowania		
			RPT = Panel zdalnego sterowania z termostatem		
A 39	Styk Ciepło/Zimno	Włącza funkcję Ciepło/Zimno za pomocą styku bezpotencjałowego	OFF - ON	OFF	
A 41	Włączenie ogrzewania (c.o.)/chłodzenia strefy 1	Umożliwia określenie działania ogrzewania (c.o.), chłodzenia lub obu strefy 1.	HT/CL/H -C	H - C	
A 42	Włączenie ogrzewania (c.o.)/chłodzenia strefy 2	Umożliwia określenie działania ogrzewania (c.o.), chłodzenia lub obu strefy 2.	HT/CL/H -C	H - C	
A 43	Włączenie ogrzewania (c.o.)/chłodzenia strefy 3	Umożliwia określenie trybów pracy ogrzewania (c.o.), chłodzenia lub obu, w strefie 3	HT/CL/H -C	H - C	

INSTALATOR

UŻYTKOWNIK

SERWISANT

DANE TECHNICZNE

Id Parametr	Parametr	Opis	Zakres	Domyślne	Wartość spersonalizowana
P03	Przełącznik 1 (opcja)	Jednostka wewnętrzna jest przystosowana do funkcjonowania z konfigurowaną płytką przełącznikową (opcja) 0 = Off 1 = Recyrkulacja c.w.u. 2 = Alarm ogólny 3 = Faza ogrzewania (c.o./chłodzenia aktywna 4 = Aktywny tryb bufora 5 = Osuszacz strefa 3	0 ÷ 4	0	
P04	Przełącznik 2 (opcja)	Jednostka wewnętrzna jest przystosowana do funkcjonowania z konfigurowaną płytką przełącznikową (opcja) 0 = Off 1 = Recyrkulacja c.w.u. 2 = Alarm ogólny 3 = Faza ogrzewania (c.o./chłodzenia aktywna 4 = Aktywny tryb bufora 5 = Zamknięcie zaworu mieszającego strefy 3	0 ÷ 4	0	
P05	Przełącznik 3 (opcja)	Jednostka wewnętrzna jest przystosowana do funkcjonowania z konfigurowaną płytką przełącznikową (opcja) 0 = Off 1 = Recyrkulacja c.w.u. 2 = Alarm ogólny 3 = Faza ogrzewania (c.o./chłodzenia aktywna 4 = Aktywny tryb bufora 5 = Otwarcie zaworu mieszającego strefy 3	0 ÷ 4	0	
P07	Korekta sondy zewnętrznej	W razie niedokładnego odczytu sondy zewnętrznej można poprawić go, aby zrekompensować ewentualne czynniki otoczenia.	-9 ÷ 9 K	0	
P11	Offset nastawy c.w.u. generatora	Nastawa zasilania w trybie c.w.u. generatora jest obliczana przez dodanie P11 do nastawy c.w.u.	2 ÷ 30 °C	10	
P12	Offset zadziałania grzał. elektrycznej w trybie c.w.u.	Skontaktować się z autoryzowanym centrum serwisowym	5 ÷ 50 °C	5	
P13	Maks. Cz. ochrony przed legionellą	Maksymalny czas wykonania funkcji ochrony przed legionellą	1 ÷ 24 godzin	3	
P14	Maks. Cz. c.w.u.	Maksymalny czas wykonania funkcji c.w.u.	1 ÷ 24 godzin	5	

Id Parametr	Parametr	Opis	Zakres	Domyślne	Wartość spersonalizowana
P 15	Włączenie funkcji ochrony przed legionellą	Włącza wykonanie funkcji ochrony przed legionellą	OFF - ON	OFF	
P 16	Godzina rozpoczęcia funkcji ochrony przed legionellą	Pozwala na ustawienie godziny rozpoczęcia funkcji ochrony przed legionellą	0 - 23	2	
P 17	Dzień aktywacji funkcji ochrony przed legionellą	Umożliwia ustawienie dnia tygodnia, w którym wymagana jest aktywacja funkcji ochrony przed legionellą. Można włączyć tę funkcję codziennie.	Mo-Tu-We- -Th-Fr-Sa-Su	Mo	
P 21	Czas aktywacji	Korekta nastawy temperatury - Czas aktywacji.	0 ÷ 120 minut	20	
P 22	Czas zwiększania	Korekta nastawy temperatury - Czas zwiększania.	0 ÷ 20 minut	5	
P 23	Korekta nastawy c.o.	Umożliwia skorygowanie nastawy żądania w trybie ogrzewania (c.o.) w obecności strat lub obwodów odsprężania instalacji.	0 ÷ 10°C	0	
P 24	Korekta nastawy chłodz.	Umożliwia skorygowanie nastawy żądania w trybie chłodzenia.	0 ÷ 10°C	0	

INSTALATOR

UŻYTKOWNIK

SERWISANT

DANE TECHNICZNE

Id Parametr	Parametr	Opis	Zakres	Domyślne	Wartość spersonalizowana
T02	Termostat w.u.	Ustala tryb włączenia i wyłączenia urządzenia w fazie c.w.u. Aktywacja następuje, gdy woda zawarta w zasobniku c.w.u. spada na wartość ustaloną w stosunku do nastawy c.w.u., wyłącza się, gdy temperatura przekroczy wartość nastawy c.w.u.	0 ÷ 20°C	4	
T05	Przedziały czasowe uruchamiania ogrzewania	Jednostka wewnętrzna jest wyposażona w elektroniczny przekaźnik czasowy, który steruje uruchamianiem sprężarki jednostki zewnętrznej.	0 - 10 minut	3	
T07	Opóźnienie żądania z TA	System ustawiony jest do natychmiastowego włączenia po pojawieniu się żądania ogrzewania/chłodzenia pomieszczenia. W przypadku szczególnych instalacji (np. instalacje strefowe z zaworami z siłownikami itd.) może okazać się konieczne opóźnienie zapłonu.	0 - 240 sekundy (skok 10s)	0	
T08	Podświetlenie wyświetlacza	Ustala sposób podświetlenia wyświetlacza. AU: podczas użycia, wyświetlacz podświetla się i gaśnie po 15 sekundach nieużywania, w przypadku nieprawidłowości wyświetlacz działa w trybie migającym. OFF: podświetlenie wyświetlacza jest zawsze wyłączone. ON: podświetlenie wyświetlacza jest zawsze włączone.	AU - OFF - ON	AU	
T09	Wizualizacja wyświetlacza	Ustala co wyświetla wskaźnik 14 (Rys. 14). Tryb „Lato”: ON: pompa obiegowa aktywna wyświetla temperaturę zasilania, pompa obiegowa wyłączona, wskaźnik jest wyłączony OFF: wskaźnik jest zawsze wyłączony Tryby „Zima” i „chłodzenie”: ON: pompa aktywna wyświetla temperaturę zasilania, pompa wyłączona, wyświetla wartość ustaloną na przełączniku c.o. OFF: zawsze wyświetla wartość ustaloną na przełączniku c.o.	ON - OFF	ON	
T21	Wyrzewanie jastrychu - dni w minimalnej temperaturze	Określa czas działania z minimalną temperaturą podczas aktywowania funkcji.	0 ÷ 7 dni	3	
T22	Wyrzewanie jastrychu - gradient wzrostu	Określa gradient wzrostu temperatury	0 ÷ 30°C/ dzień	30	
T23	Wyrzewanie jastrychu - dni w maksymalnej temperaturze	Określa czas działania z maksymalną temperaturą podczas aktywowania funkcji.	0 ÷ 14 dni	4	
T24	Wyrzewanie jastrychu - gradient spadku	Określa gradient spadku temperatury	0 ÷ 30°C/ dzień	30	

Menu termoregulacji

Id Parametr	Parametr	Opis	Zakres	Domyślne	Wartość spersonalizowana
R01	Sondazewewnętrzna	Określa, czy i która sonda zewnętrzna jest używana do zarządzania instalacją. OFF = nie użyto zewnętrznej sondy. OU = sonda zewnętrzna na jednostce zewnętrznej IU = opcjonalna sonda zewnętrzna połączona z jednostką wewnętrzną	OFF - OU - IU	OU	
R02	Temperatura zewnętrzna do zasilania maks. c.o. strefy 1	Ustala temperaturę zewnętrzną do maksymalnej temperatury zasilania strefy 1.	-15 ÷ 25°C	-5	
R03	Temperatura zewnętrzna do zasilania min. c.o. strefy 1	Ustala temperaturę zewnętrzną do minimalnej temperatury zasilania strefy 1.	-15 ÷ 25°C	25	
R04	Maksymalne c.o. strefy 1	Określa maksymalną temperaturę zasilania w fazie c.o. otoczenia strefy 1.	20 ÷ 55	45	
R05	Minimalne c.o. strefy 1	Określa minimalną temperaturę zasilania w fazie c.o. otoczenia strefy 1.	20 ÷ 55	25	
R06	Temperatura zewnętrzna do zasilania maks. c.o. strefy 2 mieszanej	Ustala temperaturę zewnętrzną do maksymalnej temperatury zasilania strefy 2.	-15 ÷ 25°C	-5	
R07	Temperatura zewnętrzna do zasilania min. c.o. strefy 2 mieszanej	Ustala temperaturę zewnętrzną do minimalnej temperatury zasilania strefy 2.	-15 ÷ 25°C	25	
R08	Maksymalne c.o. strefy 2 mieszanej	Określa maksymalną temperaturę zasilania w fazie c.o. otoczenia strefy 2.	20 ÷ 55	40	
R09	Minimalne c.o. strefy 2 mieszanej	Określa minimalną temperaturę zasilania w fazie c.o. otoczenia strefy 2.	20 ÷ 55	25	
R10	Temperatura zewnętrzna do zasilania minimalnego chłodzenia strefy 1	Ustala maksymalną temperaturę zewnętrzną do minimalnej temperatury zasilania w fazie chłodzenia strefy 1.	20 ÷ 40	35	

INSTALATOR

UŻYTKOWNIK

SERWISANT

DANE TECHNICZNE

Id Parametr	Parametr	Opis	Zakres	Domyślne	Wartość spersonalizowana
R11	Temperatura zewnętrzna do zasilania maksymalnego chłodzenia strefy 1	Ustala minimalną temperaturę zewnętrzną do maksymalnej temperatury zasilania w fazie chłodzenia strefy 1.	20 ÷ 40	25	
R12	Minimalne chłodzenie strefy 1	Określa minimalną temperaturę zasilania w fazie chłodzenia otoczenia strefy 1.	5 ÷ 20	7	
R13	Maksymalne chłodzenie strefy 1	Określa maksymalną temperaturę zasilania w fazie chłodzenia otoczenia strefy 1.	5 ÷ 25	12	
R14	Temperatura zewnętrzna do zasilania min. strefy 2 chłodzenia strefy mieszanej	Ustala temperaturę zewnętrzną do minimalnej temperatury zasilania strefy 2.	20 ÷ 40	35	
R15	Temperatura zewnętrzna do zasilania maks. chłodzenia strefy 2 mieszanej	Ustala temperaturę zewnętrzną do maksymalnej temperatury zasilania strefy 2.	20 ÷ 40	25	
R16	Minimalne chłodzenie strefy 2 mieszanej	Określa minimalną temperaturę zasilania w fazie chłodzenia otoczenia strefy 2.	5 ÷ 20	18	
R17	Maksymalne chłodzenie strefy 2 mieszanej	Określa maksymalną temperaturę zasilania w fazie chłodzenia otoczenia strefy 2.	5 ÷ 25	20	
R21	Temperatura zewnętrzna do zasilania maks. c.o. strefy 3	Ustala temperaturę zewnętrzną do maksymalnej temperatury wyjścia strefy 3	-15 ÷ 25 °C	-5	
R22	Temperatura zewnętrzna do zasilania min. c.o. strefy 3	Ustala temperaturę zewnętrzną do maksymalnej temperatury wyjścia strefy 3	-15 ÷ 25 °C	25	
R23	Maksymalne c.o. strefy 3	Ustala temperaturę zewnętrzną do maksymalnej temperatury wyjścia strefy 3	20 ÷ 55	40	
R24	Minimalne c.o. strefy 3	Ustala temperaturę zewnętrzną do maksymalnej temperatury wyjścia strefy 3	20 ÷ 55	25	

Id Parametr	Parametr	Opis	Zakres	Domyślne	Wartość spersonalizowana
R25	Temperatura zewnętrzna do zasilania min. strefy 3 chłodzenia strefy niskiej temperatury	Ustala temperaturę zewnętrzną do maksymalnej temperatury wyjścia strefy 3	20 ÷ 40	35	
R26	Temperatura zewnętrzna do zasilania maks. chłodzenia strefy niskiej temperatury strefy 3	Ustala temperaturę zewnętrzną do maksymalnej temperatury wyjścia strefy 3	20 ÷ 40	25	
R27	Minimalne chłodzenie strefy niskiej temperatury strefy 3	Ustala temperaturę zewnętrzną do maksymalnej temperatury wyjścia strefy 3	5 ÷ 20	18	
R28	Maksymalne chłodzenie strefy niskiej temperatury strefy 3	Ustala temperaturę zewnętrzną do maksymalnej temperatury wyjścia strefy 3	5 ÷ 25	20	

INSTALATOR

UŻYTKOWNIK

SERWISANT

DANE TECHNICZNE

Menu integracji

Id Parametr	Parametr	Opis	Zakres	Domyślne	Wartość spersonalizowana
I01	Włączenie integracji c.w.u.	Umożliwia włączenie działania alternatywnego źródła energii (AL) w celu integracji ogrzewania (c.o.) c.w.u.	OFF - AL	OFF	
I02	Włączenie integracji instalacji	Za pomocą tej funkcji można włączyć działanie alternatywnego źródła energii (AL) lub jednoczesnego (CO) w celu integracji ogrzewania (c.o.) instalacji ciepłej.	OFF - AL - CO	OFF	
I03	Maks. czas oczekiwania na c.w.u.	Ustala maksymalny czas do aktywacji integracji c.w.u.	1 - 255 minut	240	
I04	Maks. czas oczekiwania na c.o.	Ustala maksymalny czas do aktywacji integracji c.o.	1 - 255 minut	120	
I08	Nie używany	Nie używany	-	-	
I09	Temperatura aktywacji c.w.u.	Ustala temperaturę zewnętrzną, poniżej której integracja w.u. jest włączona	-25 ÷ 35°C	-15	
I10	Temperatura aktywacji instalacji	Ustala temperaturę zewnętrzną, poniżej której integracja instalacji jest włączona	-25 ÷ 35°C	-15	
I11	Godziny pracy jednostki zewnętrznej	Wyświetla godziny pracy jednostki zewnętrznej	-	-	
I12	Godziny działania grzałki elektrycznej integracji c.o.	Wyświetla godziny działania a grzałki elektrycznej integracji c.o. (opcja).	-	-	
I13	Godziny działania grzałki elektrycznej integracji c.w.u.	Wyświetla godziny działania a grzałki elektrycznej integracji c.w.u. (opcja).	-	-	

Menu konserwacji

Po wejściu do tego menu urządzenie przechodzi do trybu stand-by. Wybierając każdy parametr, można aktywować określoną funkcję dla każdego obciążenia.

Id Parametr	Parametr	Opis	Zakres	Domyślne	Wartość spersonalizowana
M02	Prędkość pompy obiegowej instalacji	Ustala prędkość pompy obiegowej instalacji.	0 - 100%	0	
M03	Zawór 3-drogowy c.w.u.	Przestawia silnik zaworu trójdrożnego z pozycji c.o. na c.w.u.	DHW-CH-MD	C.W.U..	
M04	Zwór trójdrożny lato/zima	Przestawia silnik zaworu lato/zima.	OFF - ON	OFF	
M08	Pompa obiegowa zewnętrzna strefy 1	Włącza działanie pompy obiegowej zewnętrznej strefy 1.	OFF - ON	OFF	
M09	Pompa obiegowa zewnętrzna strefy 2	Włącza działanie pompy obiegowej zewnętrznej strefy 2.	OFF - ON	OFF	
M10	Zawór mieszający strefy 2	Ustala położenie zaworu mieszającego strefy 2.	OFF - OPEN - CLOSE	OFF	
M11	Grzałka elektryczny c.w.u.	Włącza działanie grzałki elektrycznej integracji c.w.u.	OFF - ON	OFF	
M12	Grzałka elektryczna c.o.	Włącza działanie grzałki elektrycznej integracji c.o..	OFF - ON	OFF	
M13	Osuszacz strefa 1	Włącza działanie osuszacza w strefie 1.	OFF - ON	OFF	
M14	Osuszacz strefy 2	Włącza działanie osuszacza w strefie 2.	OFF - ON	OFF	
M15	Przełącznik 1	Włącza działanie przełącznika 1 płytki z 3 przełącznikami.	OFF - ON	OFF	
M16	Przełącznik 2	Włącza działanie przełącznika 2 płytki z 3 przełącznikami.	OFF - ON	OFF	
M17	Przełącznik 3	Włącza działanie przełącznika 3 płytki z 3 przełącznikami.	OFF - ON	OFF	
M18	Pompa obiegowa zewnętrzna strefy 3	Włącza działanie pompy obiegowej zewnętrznej strefy 3.	OFF - ON	OFF	
M19	Osuszacz strefy 3 (opcja)	Włącza działanie pompy obiegowej zewnętrznej strefy 3.	OFF - ON	OFF	
M20	Zawór mieszający strefy 3	Włącza działanie pompy obiegowej zewnętrznej strefy 3.	OFF - OPEN - CLOSE	OFF	

INSTALATOR

UŻYTKOWNIK

SERWISANT

DANE TECHNICZNE

3.10 USTAWIENIE PARAMETRÓW PIERWSZEGO URUCHOMIENIA

Podczas pierwszego uruchamiania urządzenia należy spersonalizować następujące parametry związane z działaniem kotła, typem jednostki zewnętrznej oraz typem instalacji połączonej z urządzeniem.

Moc pompy ciepła

Ustawić parametr A11 zgodnie z rodzajem przyłączonej jednostki zewnętrznej.

Prędkość pompy obiegowej

Ustawić parametr A05, aby określić tryb działania pompy.

Ustawić parametry A03 i A04, aby określić prędkość maksymalną i minimalną pompy.

Należy dostosować prędkość pompy obiegowej odpowiednio do mocy urządzenia w celu poprawienia jego wydajności pracy.

Zalecamy sprawdzenie wartości zgodnie z poniższą tabelą:

Moc	Parametr A04
12	75%
14	75%
16	80%

Liczba stref

Ustawić parametr A13 zgodnie z liczbą stref w systemie, które są kontrolowane bezpośrednio przez maszynę.

3.11 FUNKCJA PRZECIWKŁADZIE POMPY

Jednostka wewnętrzna wyposażona jest w funkcję, która uruchamia pompę przynajmniej 1 na 24 godzin na okres 30 sekund, aby zredukować ryzyko blokady pompy z powodu długiej nieaktywności.

3.12 FUNKCJA PRZECIWKŁADZIE ZAWORU TRÓJDROŻNEGO

Jednostka wewnętrzna wyposażona jest w funkcję, która po 24 godzinach od ostatniej pracy zaworu trójdrożnego z napędem elektrycznym, uaktywnia go wykonując pełny cykl, aby zmniejszyć ryzyko blokady zaworu trójdrożnego z powodu długiej nieaktywności.

3.13 FUNKCJA PRZECIWKŁADZIE ZAMARZANIOWA KOTŁA

Jeśli temperatura wody powrotu z instalacji jest niższa od 8°C, pompa jednostki wewnętrznej uruchamia się aż do osiągnięcia 10°C.

3.14 FUNKCJA FOTOWOLTAICZNA

W przypadku, gdy styk fotowoltaiczny (styk „S 39”, Rys. 7) jest zamknięty, zasobnik c.w.u. ogrzewany jest do temperatury 50°C w wyniku działania pompy ciepła bez żądań instalacji.

Zasobnik jest ogrzewany tylko za pomocą regulacji c.w.u.

3.15 FUNKCJA WYŁĄCZANIA JEDNOSTKI ZEWNĘTRZNEJ

Działanie jednostki zewnętrznej (styk „S 41” Rys. 7) jest blokowane, gdy wejście jest aktywne.

Żądania mogą być spełnione przez ewentualne grzałki elektryczne odpowiednio połączone i skonfigurowane.

3.16 STEROWANIE ZAWORAMI ROZDZIELAJĄCYMI (LATO/ZIMA).

Układ elektroniczny urządzenia ma napięcie wyjściowe 230 V do sterowania zaworami rozdzielającymi lato/zima.

Wyjście pod napięciem jest aktywne, gdy urządzenie jest w trybie chłodzenia.

3.17 FUNKCJA WYGRZEWU ANTYBAKTERYJNEGO (JEŚLI W POŁĄCZENIU Z ZASOBNIKIEM C.W.U.)

Jednostka wewnętrzna ma funkcję wykonania wygrzewu jastrychu na zasobniku c.w.u.

Ta funkcja ustawia temperaturę generatora na maksymalnej dozwolonej przy włączonej dodatkowej grzałce wody użytkowej.

Funkcję włącza się za pomocą parametru „P 15”.

Funkcja jest aktywowana o godzinie ustawionej w parametrze P 16, w dniu tygodnia ustawionym w parametrze „P 17”; funkcję można aktywować codziennie, ustawiając „P 17” = „ALL”.

Maksymalny dozwolony czas trwania funkcji wynosi „P 13” godzin; w przypadku, gdy funkcja nie zostanie zakończona w maksymalnym dozwolonym czasie, wyświetli się alarm.



Funkcję można aktywować tylko w obecności dodatkowej grzałki c.w.u. i aby uniknąć poparzeń, należy ewentualnie zamontować zawór termostatyczny na wyjściu c.w.u.

3.18 FUNKCJA ODPOWIETRZANIA AUTOMATYCZNEGO

W przypadku nowych instalacji ogrzewania, a szczególnie w przypadku instalacji podłogowych, bardzo ważne jest przeprowadzenie odpowietrzenia we właściwy sposób.

Funkcja opiera się na cyklicznej aktywacji pompy obiegowej i zaworu 3-drożnego.

Funkcja jest aktywowana na dwa różne sposoby:

- z każdym nowym zasilaniem urządzenia;
- Zużyciem parametru „U 50”.

W pierwszym przypadku funkcja trwa 8 minut i można ją przerwać naciskając na przycisk „Reset” (3); w drugim przypadku trwa 18 godzin i można ją przerwać włączając zwyczajnie urządzenie.

Uaktywnienie funkcji jest sygnalizowane odliczaniem wstecznym wyświetlonym na wskaźniku (14).

3.19 FUNKCJA WSTĘPNEGO NAGRZEWANIA

W razie zapotrzebowania na c.w.u lub c.o., jeżeli temperatura wody jest niższa niż 20°C, zostaje wymuszone działanie grzałki elektrycznej integracji, aż do osiągnięcia temperatury 25°C.

Funkcja pozostaje aktywna przez maksymalnie 2 godziny.

W razie potrzeby można obejść tę funkcję, wyłączając grzałkę elektryczną instalacji.

3.20 FUNKCJA WYGRZEWANIA JASTRYCHU

Jednostka wewnętrzna wyposażona jest w funkcję przeprowadzenia wygrzewu jastrychu na nowo wykonanych instalacjach podłogowych, zgodnie z obowiązującymi przepisami.



Jeżeli chodzi o charakterystyki funkcji wygrzewu jastrychu i jego prawidłowe wykonanie, stosować się do zaleceń producenta.



Aby móc aktywować funkcję, nie może być podłączone żadnego rodzaju zdalne sterowanie, natomiast w przypadku instalacji podzielonej na strefy, powinna być ona odpowiednio podłączona, zarówno w zakresie połączeń elektrycznych, jak i hydraulicznych.

Pompy strefowe aktywne to te z występującym żądaniem, wysłanym za pomocą wejścia termostatu otoczenia.

Funkcję aktywuje się z jednostki wewnętrznej w trybie stand-by, wciskając i przytrzymując przez ponad 5 sekundy przyciski „Reset” i „Mode” (Rys. 38).

Funkcja trwa łącznie 7 dni, przez 3 dni z zadaną niższą temperaturą i przez 4 dni z wybraną wyższą temperaturą (Rys. 39).

Można zmienić czas trwania, zmieniając wartość parametrów „T022”, „T024”.

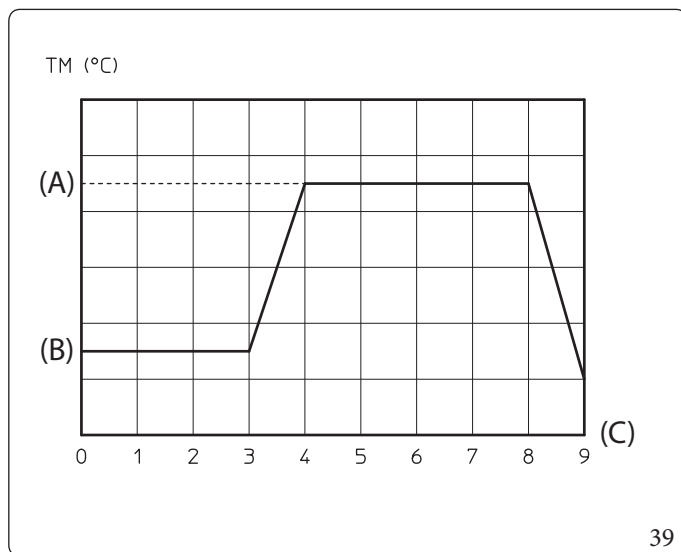
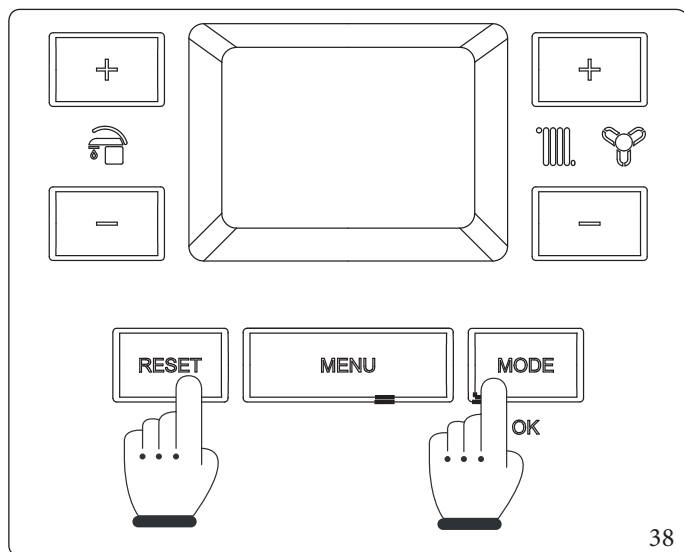
Po włączeniu funkcji pojawiają się w kolejności nastawa dolna (przedział wartości 20 ÷ 45°C domyślnie = 25°C) i nastawa górna (zakres wartości 25 ÷ 55°C domyślnie = 45°C).

Temperaturę wybiera się używając przycisków „+” i „-” z boku instalacji (🔧 🌡️) i potwierdza poprzez wciśnięcie przycisku „Mode”. W tym miejscu na wyświetlaczu pojawia się licznik rewersyjny dni na przemian z aktualną temperaturą zasilania, oraz normalne symbole związane z działaniem jednostki wewnętrznej.

W przypadku nieprawidłowości funkcja zostaje zawieszona. Jej działanie zostaje przywrócone po przywróceniu prawidłowych warunków pracy, od miejsca, w którym została zawieszona.

W przypadku braku zasilania funkcja zostaje zawieszona.

Po upływie ustalonego czasu jednostka wewnętrzna automatycznie powraca do trybu „Stand-by”, funkcję można również przerwać wciskając przycisk „Mode”.



Legenda (Rys. 39):

- (A) - Nastawa górna
- (B) - Nastawa dolna
- (C) - Dni

3.21 FUNKCJA OSUSZANIA

Osuszanie można wykonać za pośrednictwem trzech różnych rodzajów urządzeń:

- 1) przełącznik wilgotności;
- 2) Czujnik wilgotności;
- 3) Panel zdalnego sterowania strefą.

W pierwszym przypadku, temperatura regulacji przy chłodzeniu odpowiada:

- w razie żądania osuszonego powietrza: maksymalna nastawa ustawiona do strefy przy żądaniu;
- w razie żądania osuszonego powietrza i żądania chłodzenia: nastawa ustawiona do strefy przy żądaniu;

W drugim i trzecim przypadku temperatura regulacji przy chłodzeniu odpowiada:

- w razie żądania osuszonego powietrza: maksymalna nastawa ustawiona do strefy przy żądaniu;
- w razie żądania osuszonego powietrza i żądania chłodzenia: nastawa ustawiona dla strefy przy żądaniu, ale ograniczona od dołu względem obliczonej temperatury rosy.

 Obliczanie temperatury punktu rosy jest wykonywane wyłącznie do regulacji wyższej lub równej 15°C.

3.22 FUNKCJA TRYBU TESTOWEGO JEDNOSTKI ZEWNĘTRZNEJ

Jeśli używana jest funkcja testowa lub Test mode (patrz instrukcja obsługi jednostki zewnętrznej), jednostkę wewnętrzną należy ustawić w trybie działania innym niż „Stand-by”.

Podczas testu zostanie zasygnalizowany alarm E183, co oznacza trwający „Test mode”.

3.23 FUNKCJA PUMP DOWN JEDNOSTKI ZEWNĘTRZNEJ

W przypadku używania funkcji pump down (patrz instrukcja obsługi jednostki zewnętrznej), jednostkę wewnętrzną należy ustawić w trybie „Stand-by”.

Funkcję można włączyć tylko wtedy, gdy urządzenie nie jest w stanie alarmu.

3.24 FUNKCJA BUFORA W TRYBIE WSTĘPNEGO NAGRZEWANIA

W przypadku zasobnika buforowego ogrzanego przez inne źródła ciepła, po otrzymaniu żądania ogrzewania można uniknąć włączenia generatorów przez urządzenie, wykorzystując ciepłą wodę z bufora.

Funkcja jest aktywowana poprzez ustawienie jednego z przełączników na płytce przełącznikowej na wartości 4 (patrz P 03, P 04, P 05).

Funkcja bufora przewiduje obecność sondy bufora.

Szczegółowe informacje i przykłady znajdują się w instrukcji obsługi płytki przełącznikowej.

3.25 FUNKCJA TRYBU NOCNEGO

Funkcję tę można włączyć poprzez ustawienie zegara wewnętrznego urządzenia (parametry U 21 i U 22).

Włączenie funkcji umożliwia zmniejszenie częstotliwości sprężarki podczas działania jednostki zewnętrznej w przedziale czasowym ustawionym w parametrach U 12 i U 13.

Upewnić się, że dostępne są dodatkowe źródła energii, które są niezbędne do spełnienia wszelkich wymagań, które mogą powstać podczas aktywnej pracy (np. dodatkowe grzałki).

3.26 FUNKCJA KOREKTY NASTAWY INSTALACJI

Jeśli w instalacji występują odłączenia hydrauliczne, które oddzielają urządzenie od stref, można włączyć funkcję, która umożliwia korzystanie z żądań, korygując nastawę urządzenia.

Korekty mogą być dokonywane zarówno tylko dla fazy c.o., jak i chłodzenia.

Aktywacja następuje poprzez ustawienie w parametrach P 23 lub P 24 wartości > 0°C.

Po żądaniu korekta rozpoczyna się po czasie równym P 21 i jest kontynuowana o 1°C co P 22 minuty.

W celu połączenia sond B3-1 B3-2 i B3-3 należy zapoznać się ze schematem elektrycznym (Rys. 8):

Aby włączyć korektę nastawy w strefie 1, należy ustawić parametr A27 = ZN1.

3.27 FUNKCJA PRZEŁĄCZNIKA OGRZEWANIA (C.O.)/CHŁODZENIA

Funkcja przełącznika ogrzewania/chłodzenia wykorzystuje styk S44 w połączeniu z termostatem pokojowym strefy 1 w celu wysyłania żądania ogrzewania/chłodzenia do maszyny za pomocą styków bezprądowych.

Tryb pracy, ogrzewanie lub chłodzenie, można wybrać za pomocą przełącznika zewnętrznego S44 (patrz Schemat podłączeń Rys. 8).

Aby użyć tego polecenia, należy włączyć daną funkcję za pomocą parametru A 39=ON.

Aby wysłać żądanie, należy ustawić przełącznik S44 zgodnie z poniższą tabelą:

Przełącznik S44	Tryb
Zamknięty	Ogrzewanie
Otwarty	Chłodzenie

Po zakończeniu zamknąć styk termostatu pokojowego strefy 1.

Włączenie tej funkcji uniemożliwia korzystanie ze zdalnych urządzeń oprócz termostatu pokojowego strefy 1; żądania z innych stref, 2 lub 3, są również automatycznie blokowane.

3.28 FUNKCJA RECYRKULACJI C.W.U.

Recyrkulacją c.w.u. można zarządzać, uruchamiając pompę obiegową zgodnie z ustawionym przedziałem czasowym (patrz parametry U 32 i U 33).

Funkcję włącza się, wybierając odnośną funkcję w parametrach P 03, P 04 i P 05.

W przypadku, gdy U 32=U 33, funkcja jest aktywna przez cały dzień.

Prawidłowe działanie recyrkulacji wymaga zamontowania płytki przekaźnikowej (zestaw opcjonalny).

3.29 DEMONTAŻ OBUDOWY

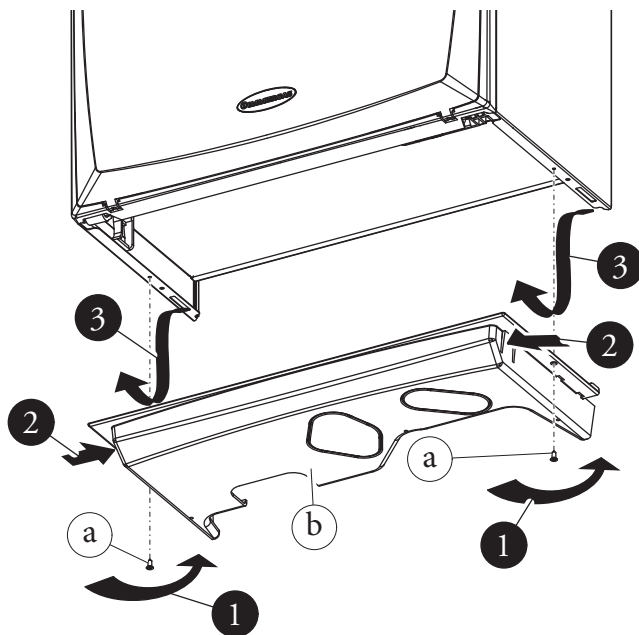
Dla ułatwienia konserwacji jednostki wewnętrznej można zdemontować całkowicie obudowę postępując zgodnie z prostymi wskazówkami:

Kratka dolna (Rys. 40)

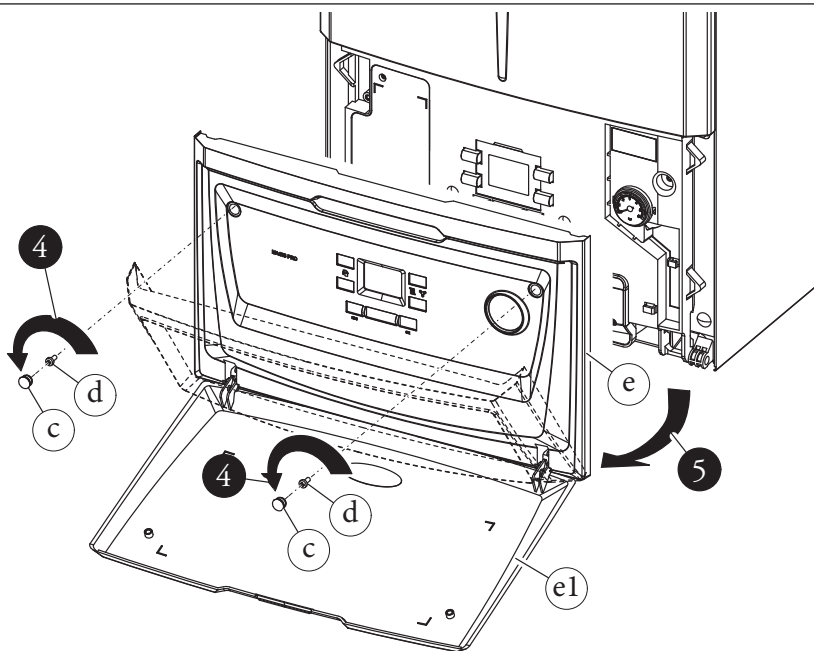
- Odkręcić dwie śruby (a).
- Wcisnąć do środka haczyki blokujące kratkę dolną (b).
- Zdjąć kratkę (b).

Panel przedni (Rys. 41)

- Otworzyć drzwiczki zabezpieczające (e1), ciągnąc je do siebie.
- Wyjąć zaślepki (c) i wykręcić śruby (d).
- Pociągnąć do siebie część przednią (e) i odzepić ją od ramy dolnej.



40



41

INSTALATOR

UŻYTKOWNIK

SERWISANT

DANE TECHNICZNE

Panel sterowania (Rys. 43)

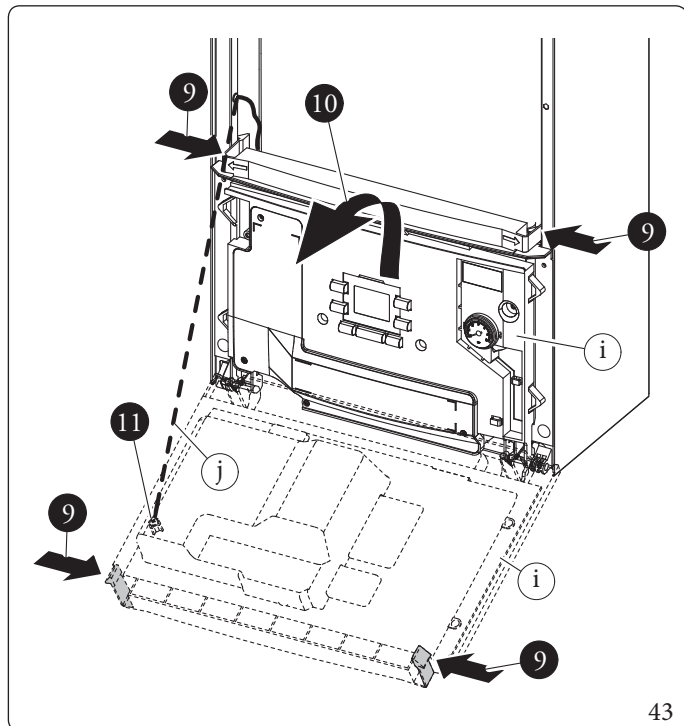
- Wcisnąć haczyki na boku tablicy sterowania (i).
- Przechylić tablicę sterowania (i) do siebie.

Tablicę sterowania (i) można przechylić, aby całkowicie rozciągnąć sznurek (j) nośny.

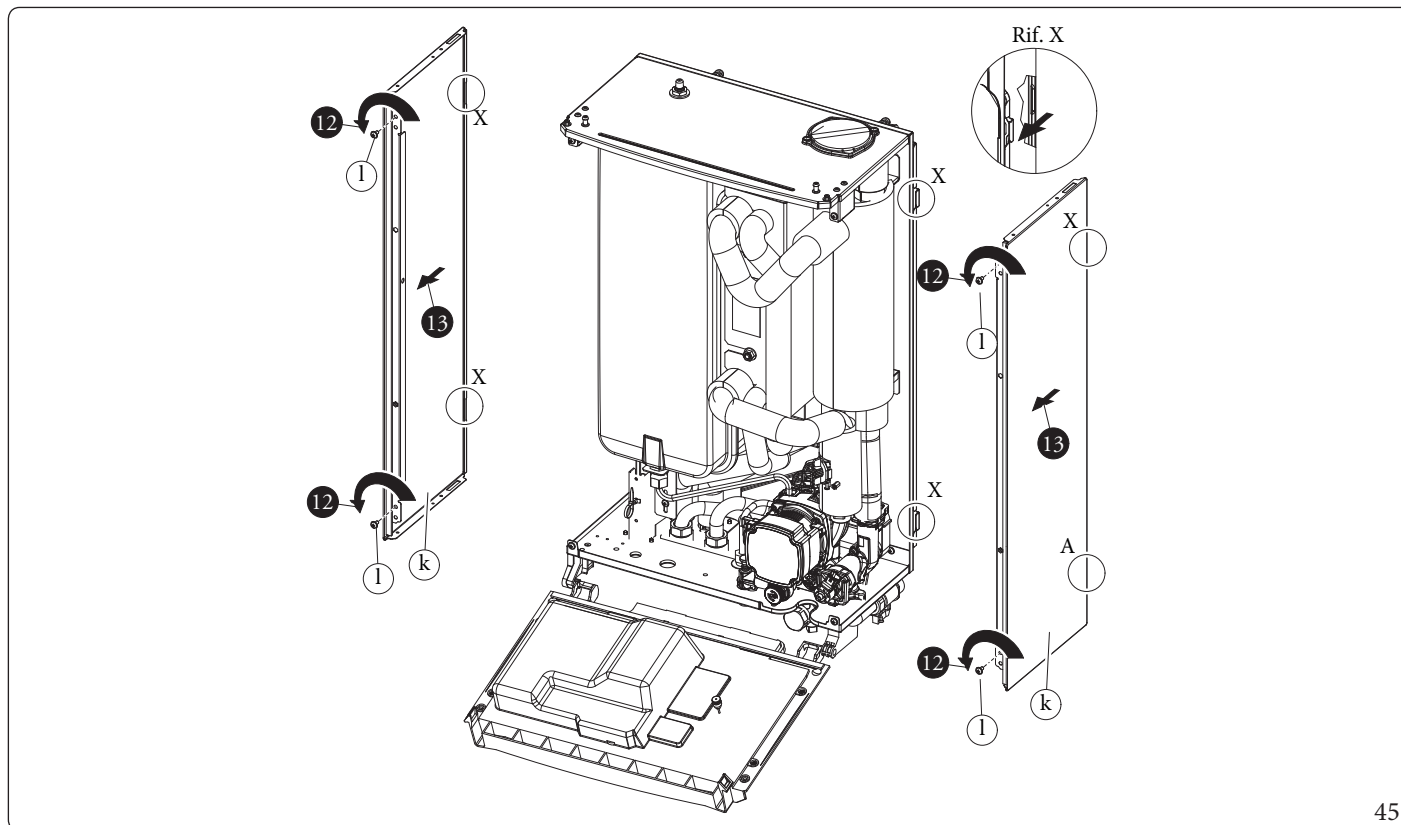
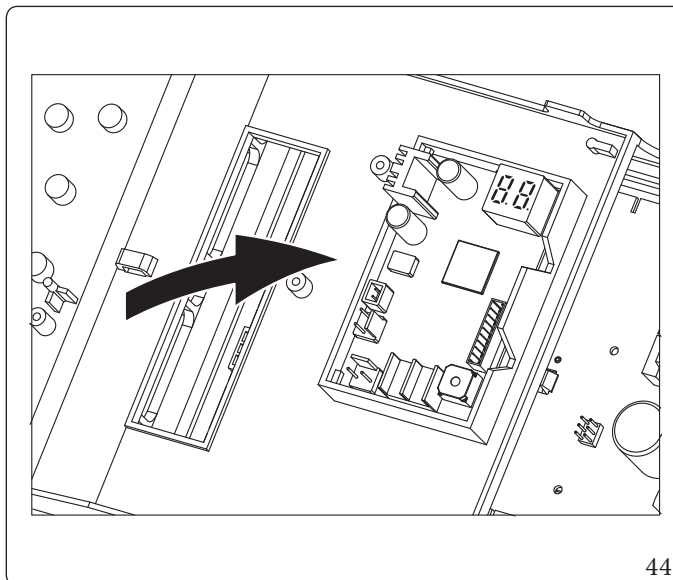
- Jeśli konieczne jest zdemontowanie lewej osłony, odczepić sznurek (j) nośny z tablicy sterowania i postępować zgodnie z opisem poniżej.

Obudowy boczne (Rys. 45)

- Odkręcić śruby (l) do mocowania obudowy bocznej (k).
- Wymontować obudowy boczne, zdejmując je z zaczepu tylnego (Odn. X).



PŁYTKA INTERFEJSU



INSTALATOR

UŻYTKOWNIK

SERWISANT

DANE TECHNICZNE

4 DANE TECHNICZNE

4.1 TABELA DANYCH TECHNICZNYCH (JEDNA FAZA)

Poniższe dane odnoszą się do danych produktu.

		MAGISPRO 12 V2	MAGISPRO 14 V2	MAGISPRO 16 V2
Dane znamionowe dla zastosowań w niskich temperaturach (A7/W35)*				
Moc znamionowa c.o.	kW	12,00	14,00	16,00
Pobór	kW	2,59	3,15	3,76
COP	kW/kW	4,63	4,44	4,26
Dane znamionowe dla zastosowań w niskich temperaturach (A35/W18)*				
Moc znamionowa chłodzenia	kW	12,00	14,00	15,00
Pobór	kW	3,10	3,80	4,14
EER	kW/kW	3,87	3,68	3,62
Dane znamionowe dla zastosowań w pośrednich temperaturach (A7/W45)**				
Moc znamionowa c.o.	kW	11,50	13,00	15,30
Pobór	kW	3,23	3,75	4,54
COP	kW/kW	3,56	3,47	3,37
Dane znamionowe dla zastosowań w pośrednich temperaturach (A35/W7)**				
Moc znamionowa chłodzenia	kW	9,00	10,50	11,20
Pobór	kW	3,10	3,75	4,00
EER	kW/kW	2,90	2,80	2,80
Dane znamionowe dla zastosowań w średnich temperaturach (A7/W55)***				
Moc znamionowa c.o.	kW	11,01	12,45	14,60
Pobór	kW	3,83	4,44	5,32
COP	kW/kW	2,87	2,80	2,74

* Warunki w trybie ogrzewania: woda z wymiennika ciepła jest doprowadzana/pozostaje w temperaturze 30°C/35°C, zewnętrzna temperatura powietrza 7°C db/6°C wb. Efektywność zgodnie z EN 14511.

Warunki w trybie chłodzenia: woda z wymiennika ciepła jest doprowadzana/pozostaje w temperaturze 23°C/18°C, zewnętrzna temperatura powietrza 35°C. Efektywność zgodnie z EN 14511.

** Warunki w trybie ogrzewania: woda z wymiennika ciepła jest doprowadzana/pozostaje w temperaturze 40°C/45°C, zewnętrzna temperatura powietrza 7°C db/6°C wb.

Warunki w trybie chłodzenia: woda z wymiennika ciepła jest doprowadzana/pozostaje w temperaturze 12°C/7°C, zewnętrzna temperatura powietrza 35°C. Efektywność zgodnie z EN 14511.

*** Warunki w trybie ogrzewania: woda jest doprowadzana/pozostaje w temperaturze 47°C/55°C, zewnętrzna temperatura powietrza 7°C db/6°C wb. Efektywność zgodnie z EN 14511.

Dane jednostki wewnętrznej

		MAGIS PRO 12 V2	MAGIS PRO 14 V2	MAGIS PRO 16 V2
Wymiary (Szerokość x Wysokość x Głębokość)	mm	440x787x340		
Temperatura maks. pracy obwodu ogrzewania	°C	70		
Temperatura regulowana c.o. (maks. zakres pracy)	°C	20-55		
Temperatura regulowana chłodzenia (maks. zakres pracy)	°C	5-25		
Temperatura regulowana c.w.u.	°C	10-50		
Zakres nastawy temperatury c.w.u. z dodatkową grzałką integracji c.w.u. (opcja)	°C	10-65		
Zawartość wody	l	6,5		
Pojemność naczynia wyrównawczego instalacji	l	10		
Załadowanie wstępne zbiornika wyrównawczego instalacji	bar	1		
Maks. ciśnienie pracy obwodu hydraulicznego	bar	3		
Ciśnienie dyspozycyjne przy natężeniu przepływu 1000l/h	kPa (m.s.w.)	97,5(9,9)		
Zawartość wody w zasobniku c.w.u.	l	-		
Podłączenie elektryczne	V/Hz	Jednofazowy, 230 VAC, 50 Hz		
Pobór bez dodatkowych obciążeń	W	150		
Pobór mocy grzałek elektrycznych	W	-		
Pobór dodatkowej grzałki instalacji (opcja)	kW	-		
Wartość EEI	-	≤0,23 - Part. 3		
Ochrona instalacji elektrycznej urządzenia	-	IPX4D		
Zakres roboczej temperatury otoczenia	°C	0 ÷ +40		
Ciężar pustego zespołu hydraulicznego	kg	38,5		
Ciężar pełnego zespołu hydraulicznego	kg	45,0		

INSTALATOR

UŻYTKOWNIK

Jednostka zewnętrzna - Przedział roboczej temperatury otoczenia.

		MAGIS PRO 12 V2	MAGIS PRO 14 V2	MAGIS PRO 16 V2
Temperatura zewnętrzna w trybie chłodzenia	°C	10-40		
Temperatura zewnętrzna w trybie c.o.	°C	-25..35		
Temperatura zewnętrzna c.w.u.	°C	-25..35		
Temperatura otoczenia c.w.u. z grzałką integracji c.w.u.	°C	-25..46		

SERWISANT

DANE TECHNICZNE

4.2 TABELA DANYCH TECHNICZNYCH (TRZY FAZY)

Poniższe dane odnoszą się do danych produktu.

		MAGIS PRO 12 V2 T	MAGIS PRO 14 V2 T	MAGIS PRO 16 V2 T
Dane znamionowe dla zastosowań w niskich temperaturach (A7/W35)*				
Moc znamionowa c.o.	kW	12,00	14,00	16,00
Pobór	kW	2,59	3,15	3,76
COP	kW/kW	4,63	4,44	4,26
Dane znamionowe dla zastosowań w niskich temperaturach (A35/W18)*				
Moc znamionowa chłodzenia	kW	12,00	14,00	15,00
Pobór	kW	3,10	3,80	4,14
EER	kW/kW	3,87	3,68	3,62
Dane znamionowe dla zastosowań w pośrednich temperaturach (A7/W45)**				
Moc znamionowa c.o.	kW	11,50	13,00	15,30
Pobór	kW	3,23	3,75	4,54
COP	kW/kW	3,56	3,47	3,37
Dane znamionowe dla zastosowań w pośrednich temperaturach (A35/W7)**				
Moc znamionowa chłodzenia	kW	9,00	10,50	11,20
Pobór	kW	3,10	3,75	4,00
EER	kW/kW	2,90	2,80	2,80
Dane znamionowe dla zastosowań w średnich temperaturach (A7/W55)***				
Moc znamionowa c.o.	kW	11,01	12,45	14,60
Pobór	kW	3,83	4,44	5,32
COP	kW/kW	2,87	2,80	2,74

* Warunki w trybie ogrzewania: woda z wymiennika ciepła jest doprowadzana/pozostaje w temperaturze 30°C/35°C, zewnętrzna temperatura powietrza 7°C db/6°C wb. Efektywność zgodnie z EN 14511.

Warunki w trybie chłodzenia: woda z wymiennika ciepła jest doprowadzana/pozostaje w temperaturze 23°C/18°C, zewnętrzna temperatura powietrza 35°C. Efektywność zgodnie z EN 14511.

** Warunki w trybie ogrzewania: woda z wymiennika ciepła jest doprowadzana/pozostaje w temperaturze 40°C/45°C, zewnętrzna temperatura powietrza 7°C db/6°C wb.

Warunki w trybie chłodzenia: woda z wymiennika ciepła jest doprowadzana/pozostaje w temperaturze 12°C/7°C, zewnętrzna temperatura powietrza 35°C. Efektywność zgodnie z EN 14511.

*** Warunki w trybie ogrzewania: woda jest doprowadzana/pozostaje w temperaturze 47°C/55°C, zewnętrzna temperatura powietrza 7°C db/6°C wb. Efektywność zgodnie z EN 14511.

Dane jednostki wewnętrznej

		MAGIS PRO 12 V2 T	MAGIS PRO 14 V2 T	MAGIS PRO 16 V2 T
Wymiary (Szerokość x Wysokość x Głębokość)	mm	440x787x340		
Temperatura maks. pracy obwodu ogrzewania	°C	70		
Temperatura regulowana c.o. (maks. zakres pracy)	°C	20-55		
Temperatura regulowana chłodzenia (maks. zakres pracy)	°C	5-25		
Temperatura regulowana c.w.u.	°C	10-50		
Zakres nastawy temperatury c.w.u. z dodatkową grzałką integracji c.w.u. (opcja)	°C	10-65		
Zawartość wody	l	6,5		
Pojemność naczynia wyrównawczego instalacji	l	10		
Załadowanie wstępne zbiornika wyrównawczego instalacji	bar	1		
Maks. ciśnienie pracy obwodu hydraulicznego	bar	3		
Ciśnienie dyspozycyjne przy natężeniu przepływu 1000l/h	kPa (m s.w.)	97,5(9,9)		
Zawartość wody w zasobniku c.w.u.	l	-		
Podłączenie elektryczne	V/Hz	Jednofazowy, 230 VAC, 50 Hz		
Pobór bez dodatkowych obciążeń	W	150		
Pobór mocy grzałek elektrycznych	W	-		
Pobór dodatkowej grzałki instalacji (opcja)	kW	-		
Wartość EEI	-	≤ 0,23 - Part. 3		
Ochrona instalacji elektrycznej urządzenia	-	IPX4D		
Zakres roboczej temperatury otoczenia	°C	0 ÷ +40		
Ciężar pustego zespołu hydraulicznego	kg	38,5		
Ciężar pełnego zespołu hydraulicznego	kg	45,0		

INSTALATOR

UŻYTKOWNIK

Jednostka zewnętrzna - Przedział roboczej temperatury otoczenia.

		MAGIS PRO 12 V2 T	MAGIS PRO 14 V2 T	MAGIS PRO 16 V2 T
Temperatura zewnętrzna w trybie chłodzenia	°C	10-40		
Temperatura zewnętrzna w trybie c.o.	°C	-25..35		
Temperatura zewnętrzna c.w.u.	°C	-25..35		
Temperatura otoczenia c.w.u. z grzałką integracji c.w.u.	°C	-25..46		

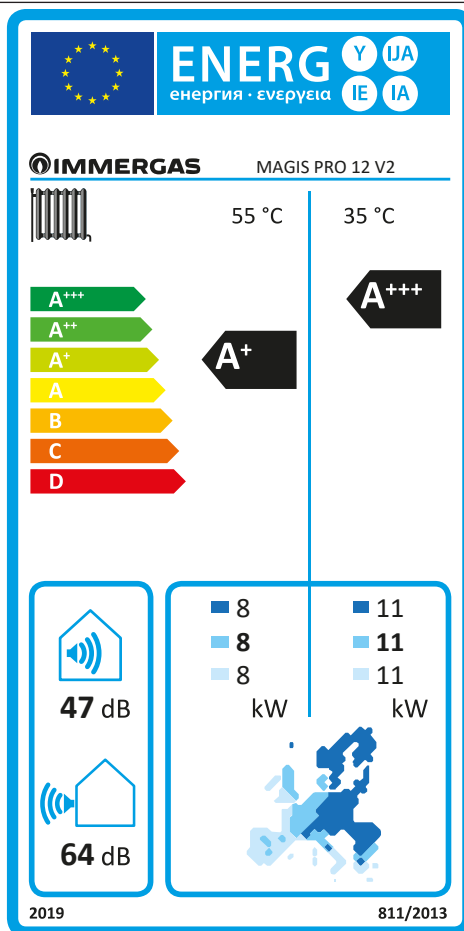
SERWISANT

DANE TECHNICZNE

4.3 KARTA PRODUKTU MAGIS PRO 12 V2 (ZGODNIE Z ROZPORZĄDZENIEM 811/2013)

Aby prawidłowo zamontować urządzenie, należy zapoznać się z 1 rozdziałem niniejszej instrukcji (przeznaczonej dla instalatora) i obowiązującymi przepisami.

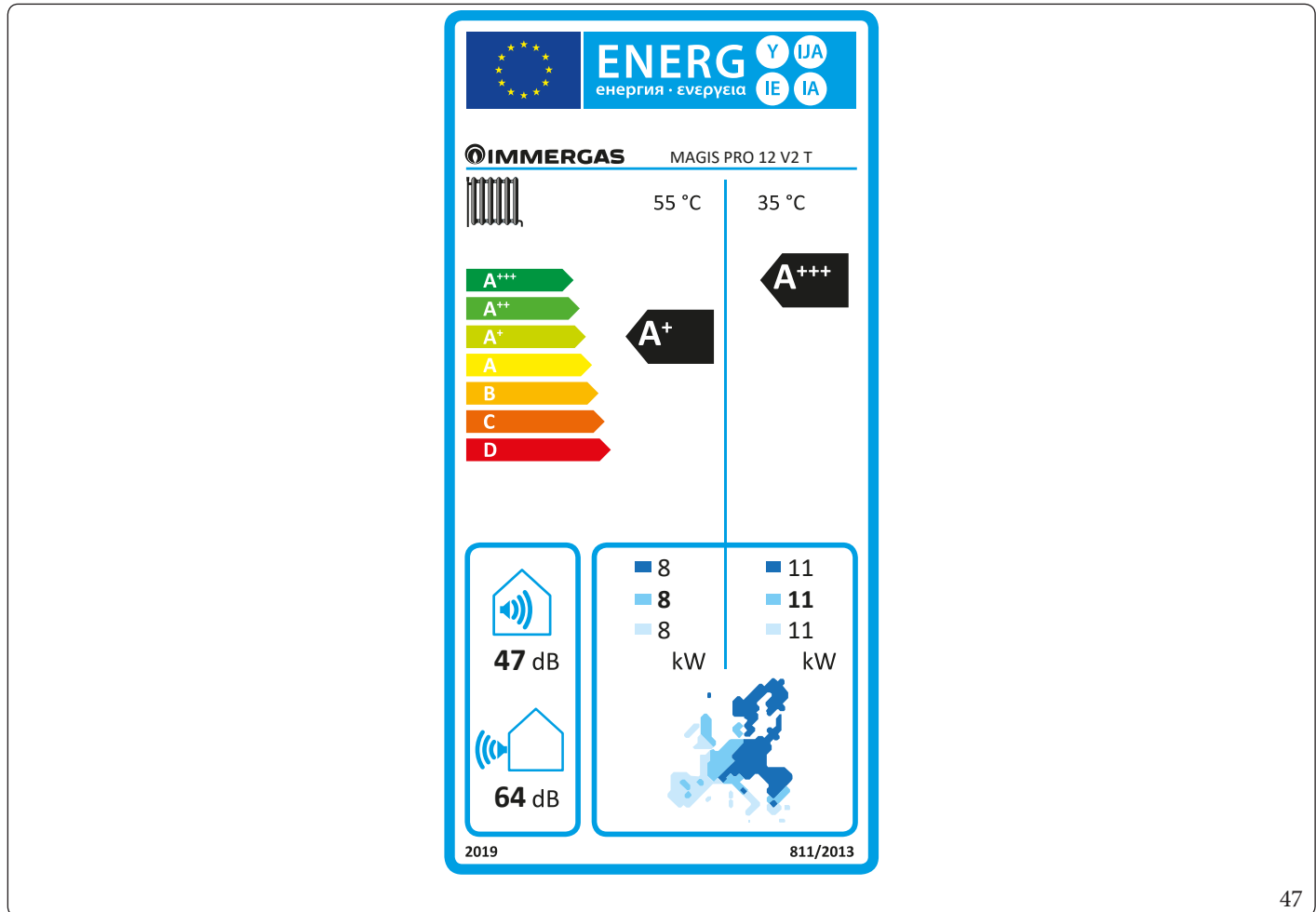
W celu prawidłowej konserwacji, należy przeczytać rozdział 3 niniejszej instrukcji (przeznaczonej dla serwisanta) i przestrzegać wyznaczonych zaleceń i okresów konserwacji.



4.4 KARTA PRODUKTU MAGIS PRO 12 V2 T (ZGODNIE Z ROZPORZĄDZENIEM 811/2013)

Aby prawidłowo zamontować urządzenie, należy zapoznać się z 1 rozdziałem niniejszej instrukcji (przeznaczonej dla instalatora) i obowiązującymi przepisami.

W celu prawidłowej konserwacji, należy przeczytać rozdział 3 niniejszej instrukcji (przeznaczonej dla serwisanta) i przestrzegać wyznaczonych zaleceń i okresów konserwacji.



INSTALATOR

UŻYTKOWNIK

SERWISANT

DANE TECHNICZNE

4.5 PARAMETRY MAGIS PRO 12 V2 - 12 V2 T

Niska temperatura (30/35)

Parametr	Wartość	Strefy zimniejsze	Strefy średnie	Strefy cieplejsze
Roczne zużycie paliwa dla funkcji c.o. (Q_{HE})	kWh/rok	6115	4695	2267
Sezonowa efektywność energetyczna ogrzewania pomieszczeń (η_s)	η_s %	168	184	266
Znamionowa moc cieplna	kW	11,00	11,00	11,00

Średnia temperatura (47/55)

Parametr	Wartość	Strefy zimniejsze	Strefy średnie	Strefy cieplejsze
Roczne zużycie paliwa dla funkcji c.o. (Q_{HE})	kWh/rok	7029	5425	2768
Sezonowa efektywność energetyczna ogrzewania pomieszczeń (η_s)	η_s %	109	119	159
Znamionowa moc cieplna	kW	8,00	8,00	8,00

Tabela średnich temperatur (47/55) strefy średnie

Model		MAGIS PRO 12 V2 - 12 V2 T					
Pompa ciepła powietrze/woda	tak	Niskotemperaturowa pompa ciepła				nie	
Pompa ciepła woda/woda	nie	Z ogrzewaczem dodatkowym				nie	
Pompa ciepła solanka/woda	nie	Ogrzewacz wielofunkcyjny z pompą ciepła:				nie	
Parametry podaje się dla zastosowań w średnich temperaturach, z wyjątkiem niskotemperaturowych pomp ciepła. W przypadku niskotemperaturowych pomp ciepła parametry podaje się dla zastosowań w niskich temperaturach.							
Parametry są deklarowane dla umiarkowanych warunków klimatycznych.							
Element	Symbol	Wartość	Jednostka	Element	Symbol	Wartość	Jednostka
Znamionowa moc cieplna	<i>P_{zn}</i>	8,00	kW	Sezonowa efektywność energetyczna ogrzewania pomieszczeń	η_s	119	%
Deklarowana wydajność grzewcza przy częściowym obciążeniu w temperaturze pomieszczenia 20°C i temperaturze zewnętrznej T_j				Deklarowany wskaźnik efektywności w temperaturze pomieszczenia 20°C i temperaturze zewnętrznej T_j			
$T_j = -7\text{ °C}$	<i>P_{dh}</i>	7,1	kW	$T_j = -7\text{ °C}$	<i>COP_d</i>	1,75	-
$T_j = +2\text{ °C}$	<i>P_{dh}</i>	4,3	kW	$T_j = +2\text{ °C}$	<i>COP_d</i>	2,78	-
$T_j = +7\text{ °C}$	<i>P_{dh}</i>	3,6	kW	$T_j = +7\text{ °C}$	<i>COP_d</i>	4,51	-
$T_j = +12\text{ °C}$	<i>P_{dh}</i>	4,3	kW	$T_j = +12\text{ °C}$	<i>COP_d</i>	7,02	-
T_j = temperatura dwuwartościowa	<i>P_{dh}</i>	7,1	kW	T_j = temperatura dwuwartościowa	<i>COP_d</i>	1,75	-
T_j = graniczna temperatura robocza	<i>P_{dh}</i>	8,0	kW	T_j = graniczna temperatura robocza	<i>COP_d</i>	1,62	-
dla pomp ciepła powietrze/woda: $T_j = -15\text{ °C}$ (se TOL < -20 °C)	<i>P_{dh}</i>	0,0	kW	dla pomp ciepła powietrze/woda: $T_j = -15\text{ °C}$ (se TOL < -20 °C)	<i>COP_d</i>	0	-
Temperatura dwuwartościowa	<i>T_{biv}</i>	-7	°C	dla pomp ciepła powietrze/woda: Graniczna temperatura robocza	TOL	-10	°C
Wydajność w okresie cyklu w interwale dla ogrzewania	<i>P_{cyh}</i>	0,0	kW	Wydajność w okresie cyklu w interwale	<i>COP_{cy}</i> <i>PER_{cy}</i>	0	-
Współczynnik strat	<i>C_{dh}</i>	0,9	-	Graniczna temperatura robocza dla podgrzewania wody	WTOL	55	°C
Pobór mocy w trybach innych niż aktywny				Ogrzewacz dodatkowy			
Tryb wyłączenia	<i>P_{OFF}</i>	0,008	kW	Znamionowa moc cieplna	<i>P_{sup}</i>	-	kW
Tryb wyłączonego termostatu	<i>P_{TO}</i>	0,021	kW	Rodzaj pobieranej energii	elektryczna		
Tryb stand-by	<i>P_{SB}</i>	0,021	kW				
Tryb c.o. obudowy	<i>P_{CK}</i>	0,000	kW				
Pozostałe elementy							
Kontrola pojemności	ZMIENNA			Dla pomp ciepła powietrze/woda: nominalne natężenie przepływu powietrza, na zewnątrz	-	5940	m ³ /h
Poziom mocy dźwiękowej, wewnątrz a zewnątrz	<i>L_{WA}</i>	64	dB	Dla pomp ciepła woda/woda lub solanka/woda: nominalne natężenie przepływu solanki lub wody, wymiennik ciepła na zewnątrz	-	-	m ³ /h
Roczne zużycie energii	<i>Q_{HE}</i>	5425	kWh lub GJ				
Dla ogrzewaczy wielofunkcyjnych z pompą ciepła							
Deklarowany profil obciążenia	-			Sprawność energetyczna ogrzewania wody	η_{wh}	-	%
Dzienne zużycie energii elektrycznej	<i>Q_{elec}</i>	-	kWh	Dzienne zużycie paliwa	<i>Q_{fuel}</i>	-	kWh
Roczne zużycie energii	AEC	-	kWh	Roczne zużycie paliwa	AFC	-	GJ
Dane adresowe	Immergas S.p.A. via Cisa Ligure nr 95						

INSTALATOR

UŻYTKOWNIK

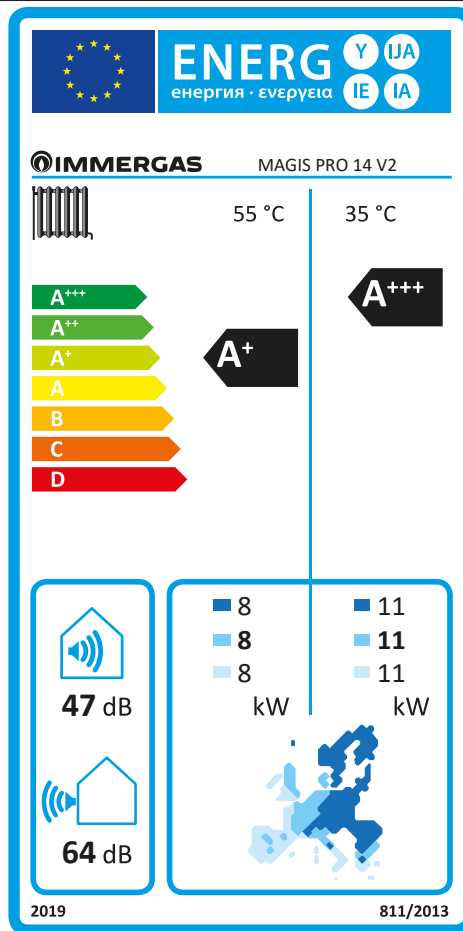
SERWISANT

DANE TECHNICZNE

4.6 KARTA PRODUKTU MAGIS PRO 14 V2 (ZGODNIE Z ROZPORZĄDZENIEM 811/2013)

Aby prawidłowo zamontować urządzenie, należy zapoznać się z 1 rozdziałem niniejszej instrukcji (przeznaczonej dla instalatora) i obowiązującymi przepisami.

W celu prawidłowej konserwacji, należy przeczytać rozdział 3 niniejszej instrukcji (przeznaczonej dla serwisanta) i przestrzegać wyznaczonych zaleceń i okresów konserwacji.



48

INSTALATOR

UŻYTKOWNIK

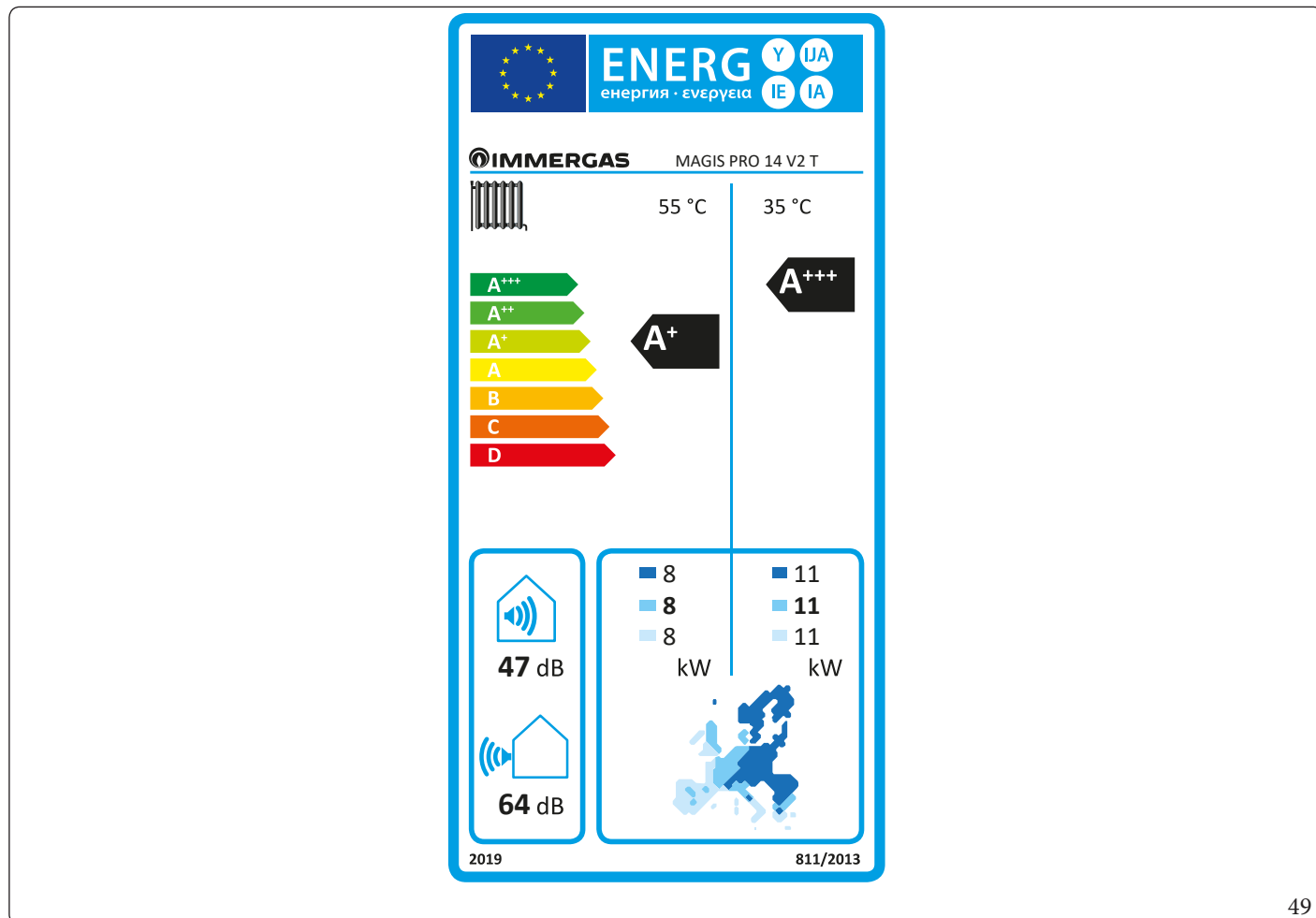
SERWISANT

DANE TECHNICZNE

4.7 KARTA PRODUKTU MAGIS PRO 14 V2 T (ZGODNIE Z ROZPORZĄDZENIEM 811/2013)

Aby prawidłowo zamontować urządzenie, należy zapoznać się z 1 rozdziałem niniejszej instrukcji (przeznaczonej dla instalatora) i obowiązującymi przepisami.

W celu prawidłowej konserwacji, należy przeczytać rozdział 3 niniejszej instrukcji (przeznaczonej dla serwisanta) i przestrzegać wyznaczonych zaleceń i okresów konserwacji.



49

4.8 PARAMETRY MAGIS PRO 14 V2 - 14 V2 T

Niska temperatura (30/35)

Parametr	Wartość	Strefy zimniejsze	Strefy średnie	Strefy cieplejsze
Roczne zużycie paliwa dla funkcji c.o. (Q_{HE})	kWh/rok	6115	4695	2267
Sezonowa efektywność energetyczna ogrzewania pomieszczeń (η_s)	η_s %	168	184	266
Znamionowa moc cieplna	kW	11,00	11,00	11,00

Średnia temperatura (47/55)

Parametr	Wartość	Strefy zimniejsze	Strefy średnie	Strefy cieplejsze
Roczne zużycie paliwa dla funkcji c.o. (Q_{HE})	kWh/rok	7029	5425	2768
Sezonowa efektywność energetyczna ogrzewania pomieszczeń (η_s)	η_s %	109	119	159
Znamionowa moc cieplna	kW	8,00	8,00	8,00

Tabela średnich temperatur (47/55) strefy średnie

Model		MAGISPRO 14 V2 - 14 V2 T					
Pompa ciepła powietrze/woda		tak	Niskotemperaturowa pompa ciepła			nie	
Pompa ciepła woda/woda		nie	Zogrzewaczem dodatkowym			nie	
Pompa ciepła solanka/woda		nie	Ogrzewacz wielofunkcyjny z pompą ciepła:			nie	
Parametry podaje się dla zastosowań w średnich temperaturach, z wyjątkiem niskotemperaturowych pomp ciepła. W przypadku niskotemperaturowych pomp ciepła parametry podaje się dla zastosowań w niskich temperaturach.							
Parametry są deklarowane dla umiarkowanych warunków klimatycznych.							
Element	Symbol	Wartość	Jednostka	Element	Symbol	Wartość	Jednostka
Znamionowa moc cieplna	<i>P_{znami}</i>	8,00	kW	Sezonowa efektywność energetyczna ogrzewania pomieszczeń	η_s	119	%
Deklarowana wydajność grzewcza przy częściowym obciążeniu w temperaturze pomieszczenia 20°C i temperaturze zewnętrznej T_j				Deklarowany wskaźnik efektywności w temperaturze pomieszczenia 20°C i temperaturze zewnętrznej T_j			
$T_j = -7\text{ °C}$	P_{dh}	7,1	kW	$T_j = -7\text{ °C}$	COP_d	1,75	-
$T_j = +2\text{ °C}$	P_{dh}	4,3	kW	$T_j = +2\text{ °C}$	COP_d	2,78	-
$T_j = +7\text{ °C}$	P_{dh}	3,6	kW	$T_j = +7\text{ °C}$	COP_d	4,51	-
$T_j = +12\text{ °C}$	P_{dh}	4,3	kW	$T_j = +12\text{ °C}$	COP_d	7,02	-
T_j = temperatura dwuwartościowa	P_{dh}	7,1	kW	T_j = temperatura dwuwartościowa	COP_d	1,75	-
T_j = graniczna temperatura robocza	P_{dh}	8,0	kW	T_j = graniczna temperatura robocza	COP_d	1,62	-
dla pomp ciepła powietrze/woda: $T_j = -15\text{ °C}$ (se TOL < -20 °C)	P_{dh}	0,0	kW	dla pomp ciepła powietrze/woda: $T_j = -15\text{ °C}$ (se TOL < -20 °C)	COP_d	0	-
Temperatura dwuwartościowa	T_{biv}	-7	°C	dla pomp ciepła powietrze/woda: Graniczna temperatura robocza	TOL	-10	°C
Wydajność w okresie cyklu w interwale dla ogrzewania	P_{cyc}	0,0	kW	Wydajność w okresie cyklu w interwale	COP_{cyc} o PER_{cyc}	0	-
Współczynnik strat	C_{dh}	0,9	-	Graniczna temperatura robocza dla podgrzewania wody	WTOL	55	°C
Pobór mocy w trybach innych niż aktywny				Ogrzewacz dodatkowy			
Tryb wyłączenia	P_{OFF}	0,008	kW	Znamionowa moc cieplna	P_{sup}	-	kW
Tryb wyłączonego termostatu	P_{TO}	0,021	kW	Rodzaj pobieranej energii	elektryczna		
Tryb stand-by	P_{SB}	0,021	kW				
Tryb c.o. obudowy	P_{CK}	0,000	kW				
Pozostałe elementy							
Kontrola pojemności	ZMIENNA			Dla pomp ciepła powietrze/woda: nominalne natężenie przepływu powietrza, na zewnątrz	-	5940	m ³ /h
Poziom mocy dźwiękowej, wewnątrz i zewnątrz	L_{WA}	64	dB	Dla pomp ciepła woda/woda lub solanka/woda: nominalne natężenie przepływu solanki lub wody, wymiennik ciepła na zewnątrz	-	-	m ³ /h
Roczne zużycie energii	Q_{HE}	5425	kWh lub GJ				
Dla ogrzewaczy wielofunkcyjnych z pompą ciepła							
Deklarowany profil obciążenia	-			Sprawność energetyczna ogrzewania wody	η_{wh}	-	%
Dzienne zużycie energii elektrycznej	Q_{elec}	-	kWh	Dzienne zużycie paliwa	Q_{fuel}	-	kWh
Roczne zużycie energii	AEC	-	kWh	Roczne zużycie paliwa	AFC	-	GJ
Dane adresowe	Immergas S.p.A. via Cisa Ligure nr 95						

INSTALATOR

UŻYTKOWNIK

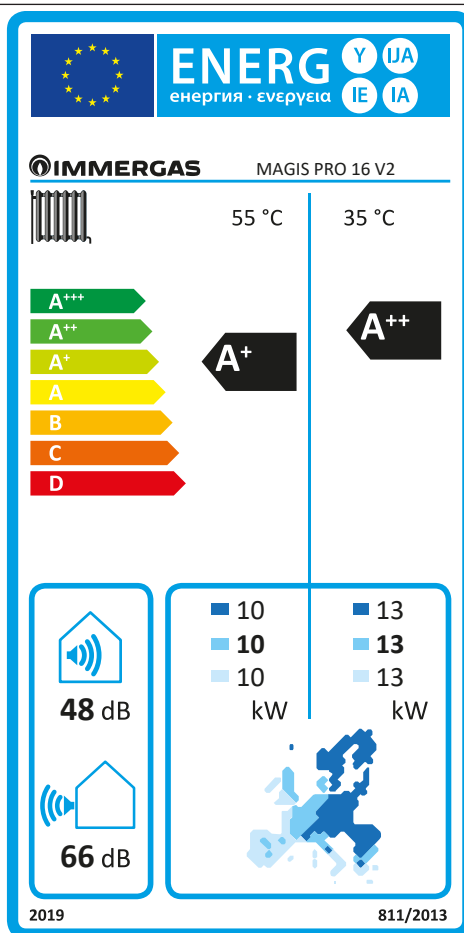
SERWISANT

DANE TECHNICZNE

4.9 KARTA PRODUKTU MAGIS PRO 16 V2 (ZGODNIE Z ROZPORZĄDZENIEM 811/2013)

Aby prawidłowo zamontować urządzenie, należy zapoznać się z 1 rozdziałem niniejszej instrukcji (przeznaczonej dla instalatora) i obowiązującymi przepisami.

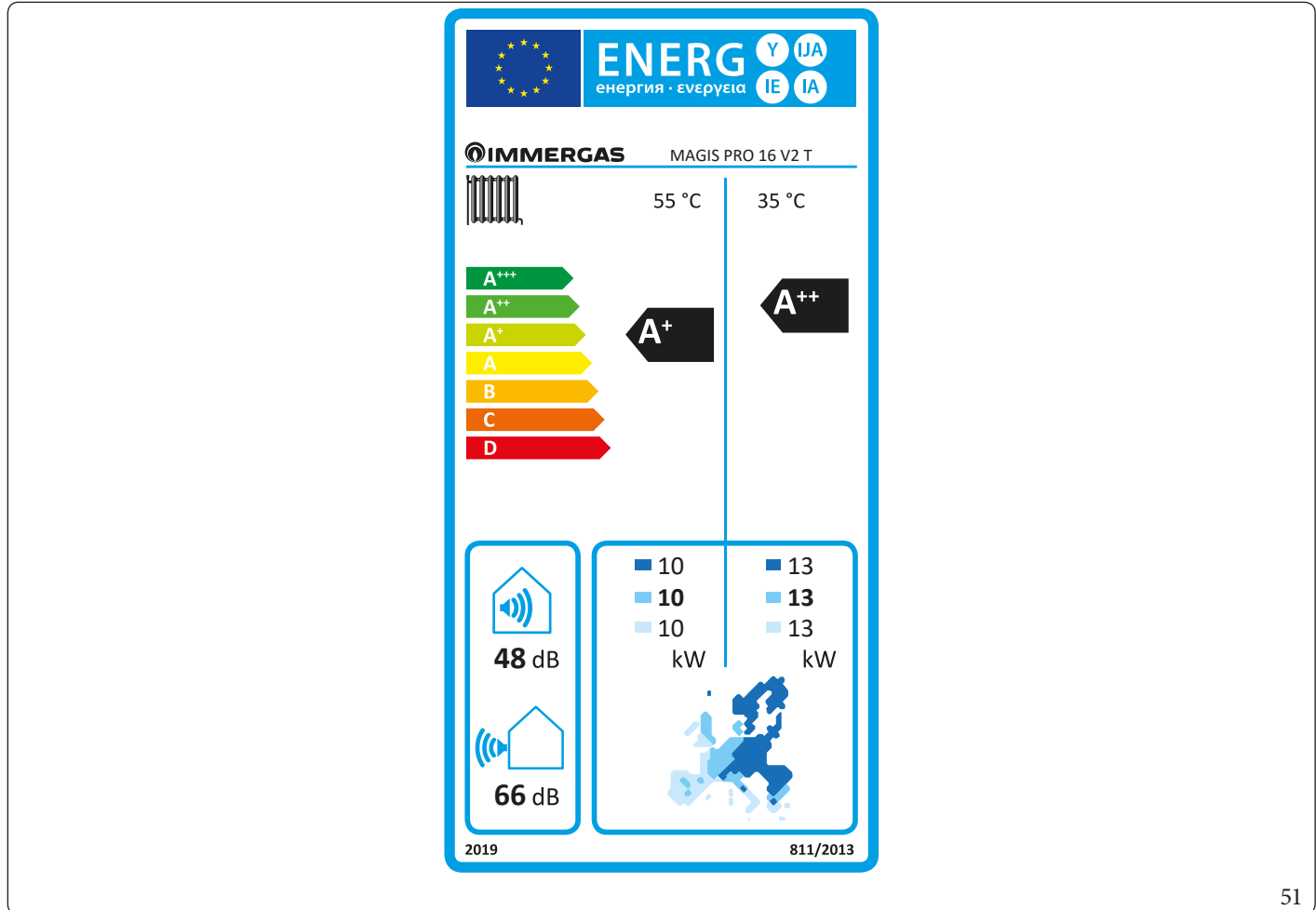
W celu prawidłowej konserwacji, należy przeczytać rozdział 3 niniejszej instrukcji (przeznaczonej dla serwisanta) i przestrzegać wyznaczonych zaleceń i okresów konserwacji.



4.10 KARTA PRODUKTU MAGIS PRO 16 V2 T (ZGODNIE Z ROZPORZĄDZENIEM 811/2013)

Aby prawidłowo zamontować urządzenie, należy zapoznać się z 1 rozdziałem niniejszej instrukcji (przeznaczonej dla instalatora) i obowiązującymi przepisami.

W celu prawidłowej konserwacji, należy przeczytać rozdział 3 niniejszej instrukcji (przeznaczonej dla serwisanta) i przestrzegać wyznaczonych zaleceń i okresów konserwacji.



4.11 PARAMETRY MAGIS PRO 16 V2 - 16 V2 T

Niska temperatura (30/35)

Parametr	Wartość	Strefy zimniejsze	Strefy średnie	Strefy cieplejsze
Roczne zużycie paliwa dla funkcji c.o. (Q_{HE})	kWh/rok	7168	5869	2630
Sezonowa efektywność energetyczna ogrzewania pomieszczeń (η_s)	η_s %	169	173	269
Znamionowa moc cieplna	kW	13,00	13,00	13,00

Średnia temperatura (47/55)

Parametr	Wartość	Strefy zimniejsze	Strefy średnie	Strefy cieplejsze
Roczne zużycie paliwa dla funkcji c.o. (Q_{HE})	kWh/rok	7838	6958	3306
Sezonowa efektywność energetyczna ogrzewania pomieszczeń (η_s)	η_s %	117	110	165
Znamionowa moc cieplna	kW	10,00	10,00	10,00

Tabela średnich temperatur (47/55) strefy średnie

Model		MAGIS PRO 16 V2 - 16 V2 T					
Pompa ciepła powietrze/woda	tak	Niskotemperaturowa pompa ciepła				nie	
Pompa ciepła woda/woda	nie	Z ogrzewaczem dodatkowym				nie	
Pompa ciepła solanka/woda	nie	Ogrzewacz wielofunkcyjny z pompą ciepła:				nie	
Parametry podaje się dla zastosowań w średnich temperaturach, z wyjątkiem niskotemperaturowych pomp ciepła. W przypadku niskotemperaturowych pomp ciepła parametry podaje się dla zastosowań w niskich temperaturach.							
Parametry są deklarowane dla umiarkowanych warunków klimatycznych.							
Element	Symbol	Wartość	Jednostka	Element	Symbol	Wartość	Jednostka
Znamionowa moc cieplna	<i>P_{zn}</i>	10,00	kW	Sezonowa efektywność energetyczna ogrzewania pomieszczeń	η_s	110	%
Deklarowana wydajność grzewcza przy częściowym obciążeniu w temperaturze pomieszczenia 20°C i temperaturze zewnętrznej T _j				Deklarowany wskaźnik efektywności w temperaturze pomieszczenia 20°C i temperaturze zewnętrznej T _j			
T _j = - 7 °C	P _{dh}	8,4	kW	T _j = - 7 °C	COP _d	1,75	-
T _j = + 2 °C	P _{dh}	5,1	kW	T _j = + 2 °C	COP _d	2,40	-
T _j = + 7 °C	P _{dh}	3,3	kW	T _j = + 7 °C	COP _d	4,51	-
T _j = + 12 °C	P _{dh}	1,7	kW	T _j = + 12 °C	COP _d	6,67	-
T _j = temperatura dwuwartościowa	P _{dh}	8,4	kW	T _j = temperatura dwuwartościowa	COP _d	1,75	-
T _j = graniczna temperatura robocza dla pomp ciepła powietrze/woda: T _j = - 15 °C (se TOL < - 20 °C)	P _{dh}	0,0	kW	T _j = graniczna temperatura robocza dla pomp ciepła powietrze/woda: T _j = - 15 °C (se TOL < - 20 °C)	COP _d	0	-
Temperatura dwuwartościowa	T _{biv}	-7	°C	dla pomp ciepła powietrze/woda: Graniczna temperatura robocza	TOL	-10	°C
Wydajność w okresie cyklu w interwale dla ogrzewania	P _{cych}	0,0	kW	Wydajność w okresie cyklu w interwale	COP _{cyc} o PER _{cyc}	0	-
Współczynnik strat	C _{dh}	0,9	-	Graniczna temperatura robocza dla podgrzewania wody	WTOL	55	°C
Pobór mocy w trybach innych niż aktywny				Ogrzewacz dodatkowy			
Tryb wyłączenia	P _{OFF}	0,008	kW	Znamionowa moc cieplna	P _{sup}	-	kW
Tryb wyłączonego termostatu	P _{TO}	0,021	kW	Rodzaj pobieranej energii	elektryczna		
Tryb stand-by	P _{SB}	0,021	kW				
Tryb c.o. obudowy	P _{CK}	0,000	kW				
Pozostałe elementy							
Kontrola pojemności	ZMIENNA			Dla pomp ciepła powietrze/woda: nominalne natężenie przepływu powietrza, na zewnątrz	-	7080	m ³ /h
Poziom mocy dźwiękowej, wewnątrz a zewnątrz	L _{WA}	66	dB	Dla pomp ciepła woda/woda lub solanka/woda: nominalne natężenie przepływu solanki lub wody, wymiennik ciepła na zewnątrz	-	-	m ³ /h
Roczne zużycie energii	Q _{HE}	6958	kWh lub GJ				
Dla ogrzewaczy wielofunkcyjnych z pompą ciepła							
Deklarowany profil obciążenia	-			Sprawność energetyczna ogrzewania wody	η_{wh}	-	%
Dzienne zużycie energii elektrycznej	Q _{elec}	-	kWh	Dzienne zużycie paliwa	Q _{fuel}	-	kWh
Roczne zużycie energii	AEC	-	kWh	Roczne zużycie paliwa	AFC	-	GJ
Dane adresowe	Immergas S.p.A. via Cisa Ligure nr 95						

INSTALATOR

UŻYTKOWNIK

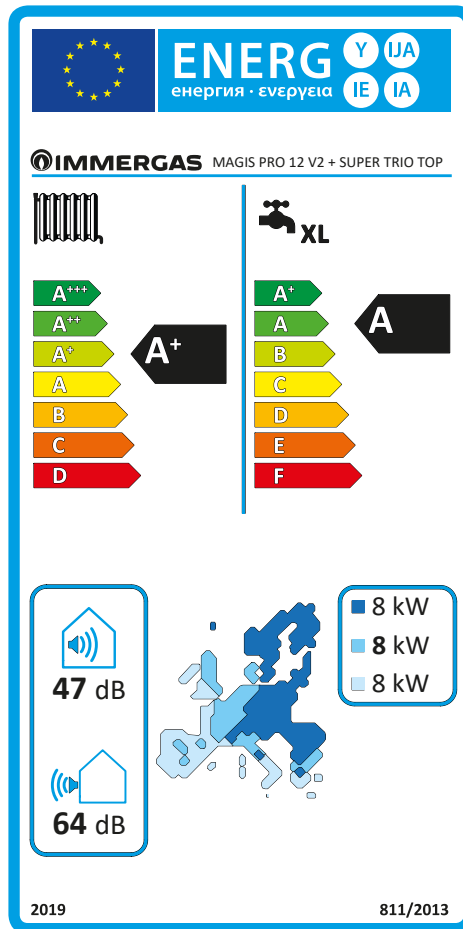
SERWISANT

DANE TECHNICZNE

4.12 KARTA PRODUKTU MAGIS PRO 12 V2 W POŁĄCZENIU Z SUPER TRIO TOP (ZGODNIE Z ROZPORZĄDZENIEM 811/2013)

Aby prawidłowo zamontować urządzenie, należy zapoznać się z 1 rozdziałem niniejszej instrukcji (przeznaczonej dla instalatora) i obowiązującymi przepisami.

W celu prawidłowej konserwacji, należy przeczytać rozdział 3 niniejszej instrukcji (przeznaczonej dla serwisanta) i przestrzegać wyznaczonych zaleceń i okresów konserwacji.



INSTALATOR

UŻYTKOWNIK

SERWISANT

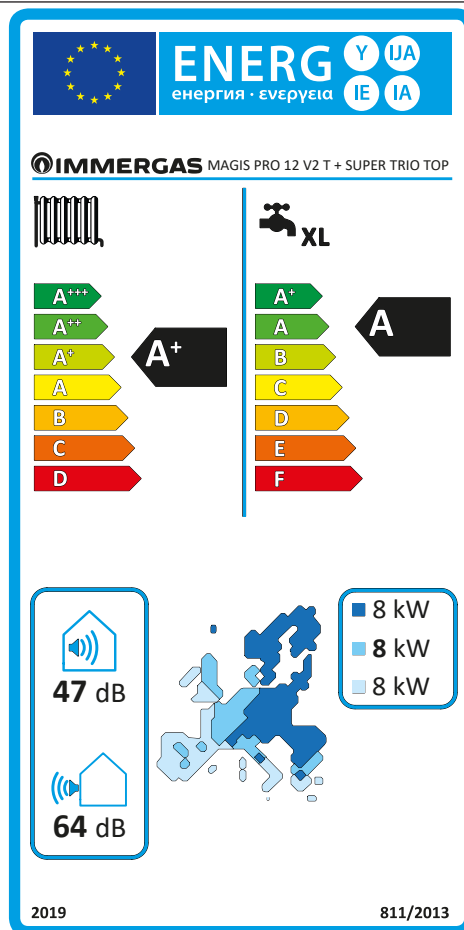
DANE TECHNICZNE

52

4.13 KARTA PRODUKTU MAGIS PRO 12 V2 T W POŁĄCZENIU Z SUPER TRIO TOP (ZGODNIE Z ROZPORZĄDZENIEM 811/2013)

Aby prawidłowo zamontować urządzenie, należy zapoznać się z 1 rozdziałem niniejszej instrukcji (przeznaczonej dla instalatora) i obowiązującymi przepisami.

W celu prawidłowej konserwacji, należy przeczytać rozdział 3 niniejszej instrukcji (przeznaczonej dla serwisanta) i przestrzegać wyznaczonych zaleceń i okresów konserwacji.



53

4.14 PARAMETRY MAGIS PRO 12 V2 - 12 V2 T W POŁĄCZENIU Z SUPER TRIO TOP

Niska temperatura (30/35)

Parametr	Wartość	Strefy zimniejsze	Strefy średnie	Strefy cieplejsze
Roczne zużycie paliwa dla funkcji c.o. (Q_{HP})	kWh/rok	6115	4695	2267
Sezonowa efektywność energetyczna ogrzewania pomieszczeń (η_s)	η_s %	168	184	266
Znamionowa moc cieplna	kW	11,00	11,00	11,00

Średnia temperatura (47/55)

Parametr	Wartość	Strefy zimniejsze	Strefy średnie	Strefy cieplejsze
Roczne zużycie paliwa dla funkcji c.o. (Q_{HP})	kWh/rok	7029	5425	2768
Sezonowa efektywność energetyczna ogrzewania pomieszczeń (η_s)	η_s %	109	119	159
Znamionowa moc cieplna	kW	8,00	8,00	8,00

Tabela średnich temperatur (47/55) strefy średnie

Model		MAGIS PRO 12 V2 - 12 V2 T + SUPERTRIO TOP					
Pompa ciepła powietrze/woda	tak	Niskotemperaturowa pompa ciepła			nie		
Pompa ciepła woda/woda	nie	Zogrzewaczem dodatkowym			nie		
Pompa ciepła solanka/woda	nie	Ogrzewacz wielofunkcyjny z pompą ciepła:			tak		
Parametry podaje się dla zastosowań w średnich temperaturach, z wyjątkiem niskotemperaturowych pomp ciepła. W przypadku niskotemperaturowych pomp ciepła parametry podaje się dla zastosowań w niskich temperaturach.							
Parametry są deklarowane dla umiarkowanych warunków klimatycznych.							
Element	Symbol	Wartość	Jednostka	Element	Symbol	Wartość	Jednostka
Znamionowa moc cieplna	<i>P_{zn}</i>	8,00	kW	Sezonowa efektywność energetyczna ogrzewania pomieszczeń	η_s	119	%
Deklarowana wydajność grzewcza przy częściowym obciążeniu w temperaturze pomieszczenia 20°C i temperaturze zewnętrznej T_j				Deklarowany wskaźnik efektywności w temperaturze pomieszczenia 20°C i temperaturze zewnętrznej T_j			
$T_j = -7\text{ °C}$	P _{dh}	7,1	kW	$T_j = -7\text{ °C}$	COP _d	1,75	-
$T_j = +2\text{ °C}$	P _{dh}	4,3	kW	$T_j = +2\text{ °C}$	COP _d	2,78	-
$T_j = +7\text{ °C}$	P _{dh}	3,6	kW	$T_j = +7\text{ °C}$	COP _d	4,51	-
$T_j = +12\text{ °C}$	P _{dh}	4,3	kW	$T_j = +12\text{ °C}$	COP _d	7,02	-
T_j = temperatura dwuwartościowa	P _{dh}	7,1	kW	T_j = temperatura dwuwartościowa	COP _d	1,75	-
T_j = graniczna temperatura robocza	P _{dh}	8,0	kW	T_j = graniczna temperatura robocza	COP _d	1,62	-
dla pomp ciepła powietrze/woda: $T_j = -15\text{ °C}$ (se TOL < -20 °C)	P _{dh}	0,0	kW	dla pomp ciepła powietrze/woda: $T_j = -15\text{ °C}$ (se TOL < -20 °C)	COP _d	0	-
Temperatura dwuwartościowa	T_{biv}	-7	°C	dla pomp ciepła powietrze/woda: Graniczna temperatura robocza	TOL	-10	°C
Wydajność w okresie cyklu w interwale dla ogrzewania	P _{cyh}	0,0	kW	Wydajność w okresie cyklu w interwale	COP _{cyo} PER _{cyh}	0	-
Współczynnik strat	C _{dh}	0,9	-	Graniczna temperatura robocza dla podgrzewania wody	WTOL	55	°C
Pobór mocy w trybach innych niż aktywny				Ogrzewacz dodatkowy			
Tryb wyłączenia	P_{OFF}	0,008	kW	Znamionowa moc cieplna	P_{sup}	-	kW
Tryb wyłączonego termostatu	P_{TO}	0,021	kW	Rodzaj pobieranej energii	elektryczna		
Tryb stand-by	P_{SB}	0,021	kW				
Tryb c.o. obudowy	P_{CK}	0,000	kW				
Pozostałe elementy							
Kontrola pojemności	ZMIENNA			Dla pomp ciepła powietrze/woda: nominalne natężenie przepływu powietrza, na zewnątrz	-	5940	m ³ /h
Poziom mocy dźwiękowej, wewnątrz i zewnątrz	L_{WA}	64	dB	Dla pomp ciepła woda/woda lub solanka/woda: nominalne natężenie przepływu solanki lub wody, wymiennik ciepła na zewnątrz	-	-	m ³ /h
Roczne zużycie energii	Q_{HE}	5425	kWh lub GJ				
Dla ogrzewaczy wielofunkcyjnych z pompą ciepła							
Deklarowany profil obciążenia	XL			Sprawność energetyczna ogrzewania wody	η_{wh}	94,0	%
Dzienne zużycie energii elektrycznej	Q_{elec}	8,51	kWh	Dzienne zużycie paliwa	Q_{fuel}	-	kWh
Roczne zużycie energii	AEC	1774	kWh	Roczne zużycie paliwa	AFC	-	GJ
Dane adresowe	Immergas S.p.A. via Cisa Ligure nr 95						

INSTALATOR

UŻYTKOWNIK

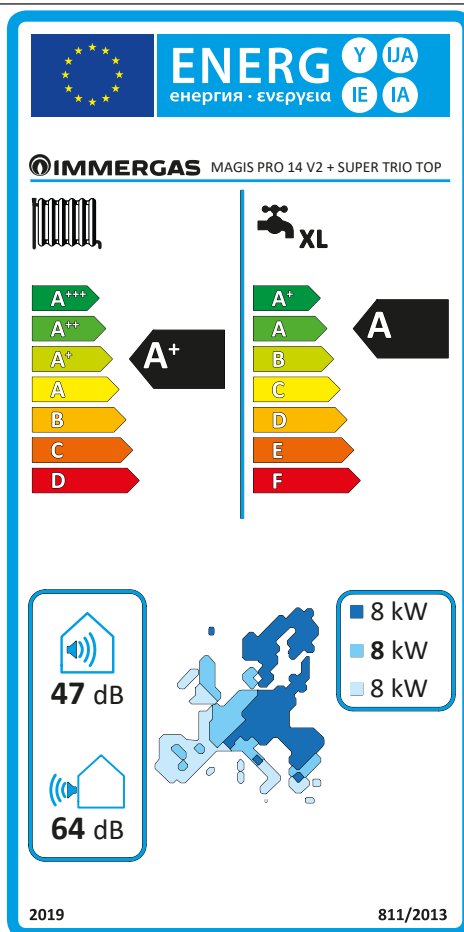
SERWISANT

DANE TECHNICZNE

4.15 KARTA PRODUKTU MAGIS PRO 14 V2 W POŁĄCZENIU Z SUPER TRIO TOP (ZGODNIE Z ROZPORZĄDZENIEM 811/2013)

Aby prawidłowo zamontować urządzenie, należy zapoznać się z 1 rozdziałem niniejszej instrukcji (przeznaczonej dla instalatora) i obowiązującymi przepisami.

W celu prawidłowej konserwacji, należy przeczytać rozdział 3 niniejszej instrukcji (przeznaczonej dla serwisanta) i przestrzegać wyznaczonych zaleceń i okresów konserwacji.



4.16 KARTA PRODUKTU MAGIS PRO 14 V2 T W POŁĄCZENIU Z SUPER TRIO TOP (ZGODNIE Z ROZPORZĄDZENIEM 811/2013)

Aby prawidłowo zamontować urządzenie, należy zapoznać się z 1 rozdziałem niniejszej instrukcji (przeznaczonej dla instalatora) i obowiązującymi przepisami.

W celu prawidłowej konserwacji, należy przeczytać rozdział 3 niniejszej instrukcji (przeznaczonej dla serwisanta) i przestrzegać wyznaczonych zaleceń i okresów konserwacji.

55

4.17 PARAMETRY MAGIS PRO 14 V2 - 14 V2 T W POŁĄCZENIU Z SUPER TRIO TOP

Niska temperatura (30/35)

Parametr	Wartość	Strefy zimniejsze	Strefy średnie	Strefy cieplejsze
Roczne zużycie paliwa dla funkcji c.o. (Q_{HE})	kWh/rok	6115	4695	2267
Sezonowa efektywność energetyczna ogrzewania pomieszczeń (η_s)	η_s %	168	184	266
Znamionowa moc cieplna	kW	11,00	11,00	11,00

Średnia temperatura (47/55)

Parametr	Wartość	Strefy zimniejsze	Strefy średnie	Strefy cieplejsze
Roczne zużycie paliwa dla funkcji c.o. (Q_{HE})	kWh/rok	7029	5425	2768
Sezonowa efektywność energetyczna ogrzewania pomieszczeń (η_s)	η_s %	109	119	159
Znamionowa moc cieplna	kW	8,00	8,00	8,00

INSTALATOR

UŻYTKOWNIK

SERWISANT

DANE TECHNICZNE

Tabela średnich temperatur (47/55) strefy średnie

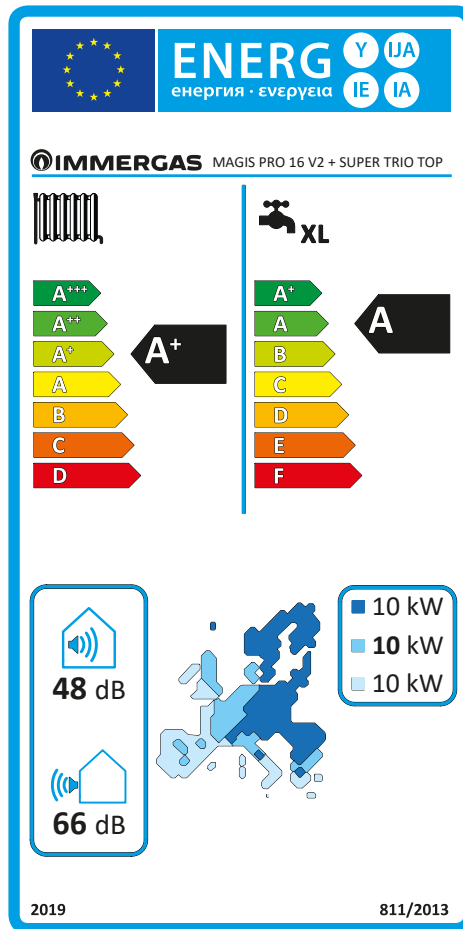
Model		MAGIS PRO 14 V2 - 14 V2 T + SUPER TRIO TOP					
Pompa ciepła powietrze/woda		tak	Niskotemperaturowa pompa ciepła			nie	
Pompa ciepła woda/woda		nie	Z ogrzewaczem dodatkowym			nie	
Pompa ciepła solanka/woda		nie	Ogrzewacz wielofunkcyjny z pompą ciepła:			tak	
Parametry podaje się dla zastosowań w średnich temperaturach, z wyjątkiem niskotemperaturowych pomp ciepła. W przypadku niskotemperaturowych pomp ciepła parametry podaje się dla zastosowań w niskich temperaturach.							
Parametry są deklarowane dla umiarkowanych warunków klimatycznych.							
Element	Symbol	Wartość	Jednostka	Element	Symbol	Wartość	Jednostka
Znamionowa moc cieplna	<i>P_{zn}</i>	8,00	kW	Sezonowa efektywność energetyczna ogrzewania pomieszczeń	η_s	119	%
Deklarowana wydajność grzewcza przy częściowym obciążeniu w temperaturze pomieszczenia 20°C i temperaturze zewnętrznej T_j				Deklarowany wskaźnik efektywności w temperaturze pomieszczenia 20°C i temperaturze zewnętrznej T_j			
$T_j = -7\text{ °C}$	<i>P_{dh}</i>	7,1	kW	$T_j = -7\text{ °C}$	<i>COP_d</i>	1,75	-
$T_j = +2\text{ °C}$	<i>P_{dh}</i>	4,3	kW	$T_j = +2\text{ °C}$	<i>COP_d</i>	2,78	-
$T_j = +7\text{ °C}$	<i>P_{dh}</i>	3,6	kW	$T_j = +7\text{ °C}$	<i>COP_d</i>	4,51	-
$T_j = +12\text{ °C}$	<i>P_{dh}</i>	4,3	kW	$T_j = +12\text{ °C}$	<i>COP_d</i>	7,02	-
T_j = temperatura dwuwartościowa	<i>P_{dh}</i>	7,1	kW	T_j = temperatura dwuwartościowa	<i>COP_d</i>	1,75	-
T_j = graniczna temperatura robocza	<i>P_{dh}</i>	8,0	kW	T_j = graniczna temperatura robocza	<i>COP_d</i>	1,62	-
dla pomp ciepła powietrze/woda: $T_j = -15\text{ °C}$ (se TOL < -20 °C)	<i>P_{dh}</i>	0,0	kW	dla pomp ciepła powietrze/woda: $T_j = -15\text{ °C}$ (se TOL < -20 °C)	<i>COP_d</i>	0	-
Temperatura dwuwartościowa	<i>T_{biv}</i>	-7	°C	dla pomp ciepła powietrze/woda: Graniczna temperatura robocza	TOL	-10	°C
Wydajność w okresie cyklu w interwale dla ogrzewania	<i>P_{cyh}</i>	0,0	kW	Wydajność w okresie cyklu w interwale	<i>COP_{cy}</i> <i>PER_{cy}</i>	0	-
Współczynnik strat	<i>C_{dh}</i>	0,9	-	Graniczna temperatura robocza dla podgrzewania wody	WTOL	55	°C
Pobór mocy w trybach innych niż aktywny				Ogrzewacz dodatkowy			
Tryb wyłączenia	<i>P_{OFF}</i>	0,008	kW	Znamionowa moc cieplna	<i>P_{sup}</i>	-	kW
Tryb wyłączonego termostatu	<i>P_{TO}</i>	0,021	kW	Rodzaj pobieranej energii	elektryczna		
Tryb stand-by	<i>P_{SB}</i>	0,021	kW				
Tryb c.o. obudowy	<i>P_{CK}</i>	0,000	kW				
Pozostałe elementy							
Kontrola pojemności	ZMIENNA			Dla pomp ciepła powietrze/woda: nominalne natężenie przepływu powietrza, na zewnątrz	-	5940	m ³ /h
Poziom mocy dźwiękowej, wewnątrz a zewnątrz	<i>L_{WA}</i>	64	dB	Dla pomp ciepła woda/woda lub solanka/woda: nominalne natężenie przepływu solanki lub wody, wymiennik ciepła na zewnątrz	-	-	m ³ /h
Roczne zużycie energii	<i>Q_{HE}</i>	5425	kWh lub GJ				
Dla ogrzewaczy wielofunkcyjnych z pompą ciepła							
Deklarowany profil obciążenia	XL			Sprawność energetyczna ogrzewania wody	η_{wh}	91,0	%
Dzienne zużycie energii elektrycznej	<i>Q_{elec}</i>	8,78	kWh	Dzienne zużycie paliwa	<i>Q_{fuel}</i>	-	kWh
Roczne zużycie energii	AEC	1832	kWh	Roczne zużycie paliwa	AFC	-	GJ
Dane adresowe	Immergas S.p.A. via Cisa Ligure nr 95						

INSTALATOR
UŻYTKOWNIK
SERWISANT
DANE TECHNICZNE

4.18 KARTA PRODUKTU MAGIS PRO 16 V2 W POŁĄCZENIU Z SUPER TRIO TOP (ZGODNIE Z ROZPORZĄDZENIEM 811/2013)

Aby prawidłowo zamontować urządzenie, należy zapoznać się z 1 rozdziałem niniejszej instrukcji (przeznaczonej dla instalatora) i obowiązującymi przepisami.

W celu prawidłowej konserwacji, należy przeczytać rozdział 3 niniejszej instrukcji (przeznaczonej dla serwisanta) i przestrzegać wyznaczonych zaleceń i okresów konserwacji.



56

INSTALATOR

UŻYTKOWNIK

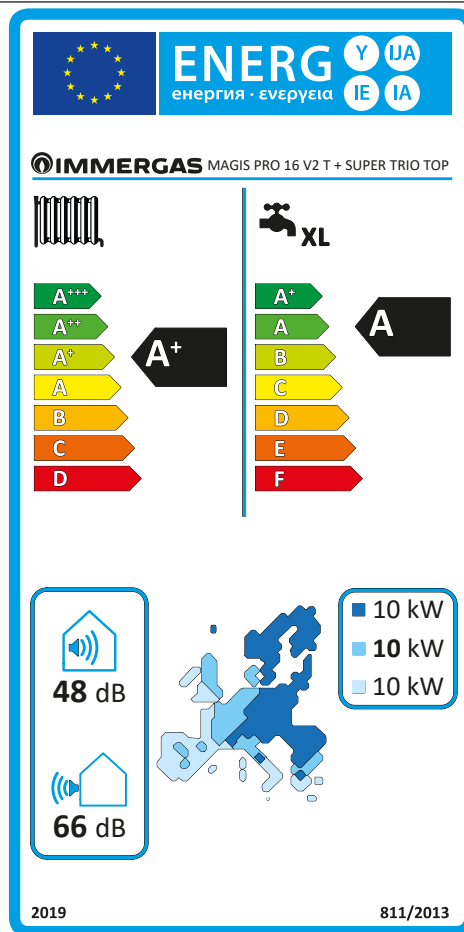
SERWISANT

DANE TECHNICZNE

4.19 KARTA PRODUKTU MAGIS PRO 16 V2 T W POŁĄCZENIU Z SUPER TRIO TOP (ZGODNIE Z ROZPORZĄDZENIEM 811/2013)

Aby prawidłowo zamontować urządzenie, należy zapoznać się z 1 rozdziałem niniejszej instrukcji (przeznaczonej dla instalatora) i obowiązującymi przepisami.

W celu prawidłowej konserwacji, należy przeczytać rozdział 3 niniejszej instrukcji (przeznaczonej dla serwisanta) i przestrzegać wyznaczonych zaleceń i okresów konserwacji.



57

4.20 PARAMETRY MAGIS PRO 16 V2 - 16 V2 T W POŁĄCZENIU Z SUPER TRIO TOP

Niska temperatura (30/35)

Parametr	Wartość	Strefy zimniejsze	Strefy średnie	Strefy cieplejsze
Roczne zużycie paliwa dla funkcji c.o. (Q_{HP})	kWh/rok	7168	5869	2630
Sezonowa efektywność energetyczna ogrzewania pomieszczeń (η_s)	η_s %	169	173	269
Znamionowa moc cieplna	kW	13,00	13,00	13,00

Średnia temperatura (47/55)

Parametr	Wartość	Strefy zimniejsze	Strefy średnie	Strefy cieplejsze
Roczne zużycie paliwa dla funkcji c.o. (Q_{HP})	kWh/rok	7838	6958	3306
Sezonowa efektywność energetyczna ogrzewania pomieszczeń (η_s)	η_s %	117	110	165
Znamionowa moc cieplna	kW	10,00	10,00	10,00

Tabela średnich temperatur (47/55) strefy średnie

Model		MAGIS PRO 16 V2 - 16 V2 T + SUPER TRIO TOP					
Pompa ciepła powietrze/woda		tak		Niskotemperaturowa pompa ciepła			nie
Pompa ciepła woda/woda		nie		Zogrzewaczem dodatkowym			nie
Pompa ciepła solanka/woda		nie		Ogrzewacz wielofunkcyjny z pompą ciepła:			tak
Parametry podaje się dla zastosowań w średnich temperaturach, z wyjątkiem niskotemperaturowych pomp ciepła. W przypadku niskotemperaturowych pomp ciepła parametry podaje się dla zastosowań w niskich temperaturach.							
Parametry są deklarowane dla umiarkowanych warunków klimatycznych.							
Element	Symbol	Wartość	Jednostka	Element	Symbol	Wartość	Jednostka
Znamionowa moc cieplna	<i>P_{zn}</i>	10,00	kW	Sezonowa efektywność energetyczna ogrzewania pomieszczeń	η_s	110	%
Deklarowana wydajność grzewcza przy częściowym obciążeniu w temperaturze pomieszczenia 20°C i temperaturze zewnętrznej T_j				Deklarowany wskaźnik efektywności w temperaturze pomieszczenia 20°C i temperaturze zewnętrznej T_j			
$T_j = -7\text{ °C}$	P _{dh}	8,4	kW	$T_j = -7\text{ °C}$	COP _d	1,75	-
$T_j = +2\text{ °C}$	P _{dh}	5,1	kW	$T_j = +2\text{ °C}$	COP _d	2,40	-
$T_j = +7\text{ °C}$	P _{dh}	3,3	kW	$T_j = +7\text{ °C}$	COP _d	4,51	-
$T_j = +12\text{ °C}$	P _{dh}	1,7	kW	$T_j = +12\text{ °C}$	COP _d	6,67	-
T_j = temperatura dwuwartościowa	P _{dh}	8,4	kW	T_j = temperatura dwuwartościowa	COP _d	1,75	-
T_j = graniczna temperatura robocza	P _{dh}	9,5	kW	T_j = graniczna temperatura robocza	COP _d	1,56	-
dla pomp ciepła powietrze/woda: $T_j = -15\text{ °C}$ (se TOL < -20 °C)	P _{dh}	0,0	kW	dla pomp ciepła powietrze/woda: $T_j = -15\text{ °C}$ (se TOL < -20 °C)	COP _d	0	-
Temperatura dwuwartościowa	T_{biv}	-7	°C	dla pomp ciepła powietrze/woda: Graniczna temperatura robocza	TOL	-10	°C
Wydajność w okresie cyklu w interwale dla ogrzewania	P _{cyh}	0,0	kW	Wydajność w okresie cyklu w interwale	COP _{cyk} o PER _{cyk}	0	-
Współczynnik strat	C _{dh}	0,9	-	Graniczna temperatura robocza dla podgrzewania wody	WTOL	55	°C
Pobór mocy w trybach innych niż aktywny				Ogrzewacz dodatkowy			
Tryb wyłączenia	P_{OFF}	0,008	kW	Znamionowa moc cieplna	P_{sup}	-	kW
Tryb wyłączonego termostatu	P_{TO}	0,021	kW	Rodzaj pobieranej energii	elektryczna		
Tryb stand-by	P_{SB}	0,021	kW				
Tryb c.o. obudowy	P_{CK}	0,000	kW				
Pozostałe elementy							
Kontrola pojemności	ZMIENNA			Dla pomp ciepła powietrze/woda: nominalne natężenie przepływu powietrza, na zewnątrz	-	7080	m ³ /h
Poziom mocy dźwiękowej, wewnątrz i zewnątrz	L_{WA}	66	dB	Dla pomp ciepła woda/woda lub solanka/woda: nominalne natężenie przepływu solanki lub wody, wymiennik ciepła na zewnątrz	-	-	m ³ /h
Roczne zużycie energii	Q_{HE}	6958	kWh lub GJ				
Dla ogrzewaczy wielofunkcyjnych z pompą ciepła							
Deklarowany profil obciążenia	XL			Sprawność energetyczna ogrzewania wody	η_{wh}	89,0	%
Dzienne zużycie energii elektrycznej	Q_{elec}	9,01	kWh	Dzienne zużycie paliwa	Q_{fuel}	-	kWh
Roczne zużycie energii	AEC	1884	kWh	Roczne zużycie paliwa	AFC	-	GJ
Dane adresowe	Immergas S.p.A. via Cisa Ligure nr 95						

INSTALATOR

UŻYTKOWNIK

SERWISANT

DANE TECHNICZNE

4.21 PARAMETRY DOTYCZĄCE WYPEŁNIANIA KARTY ZESTAWU

Jeśli pakiet Magis Pro V2 ma być częścią zestawu, należy posłużyć się kartami zestawu pokazanymi na (Rys. 59).

W celu poprawnego wypełnienia karty wpisać we właściwe miejsca (patrz wzór karty zespołu Rys. 58) wartości podane w tabelach w punktach "Parametry wypełniania karty zestawu dla niskiej temperatury (30/35)", "Parametry wypełniania karty zestawu dla średniej temperatury (47/55)".

Pozostałe wartości powinny pochodzić z kart technicznych produktów, z których składa się zestaw (np.: urządzenia solarne, integracyjne pompy ciepła, elementy sterujące temperaturą).

Użyć karty (Rys. 59) w przypadku „zespołów” dotyczących funkcji ogrzewania (c.o.) (np.: pompa ciepła + kontrola temperatury).



ponieważ sterownik temperatury jest dostarczany w wyposażeniu seryjnym produktu, zawsze należy wypełnić kartę zestawu.

Wzór dotyczący wypełniania karty zestawu systemu c.o.

Sezonowa efektywność energetyczna ogrzewania pomieszczeń dla pompy ciepła

%

Regulator temperatury z karty produktu regulatora temperatury

Klasa I = 1%, klasa II = 2%, Klasa III = 1,5%, klasa IV = 2%, Klasa V = 3%, klasa VI = 4%, Klasa VII = 3,5%, klasa VIII = 5%.

+ %

Dodatkowy kocioł z karty produktu kotła

Sezonowa efektywność energetyczna centralnego ogrzewania pomieszczenia (w %)

(- 'I') x "II" = - %

Udział energii słonecznej z karty produktu urządzenia słonecznego

Wielkość kolektora (w m²)

Pojemność zasobnika (w m³)

Efektywność kolektora (w %)

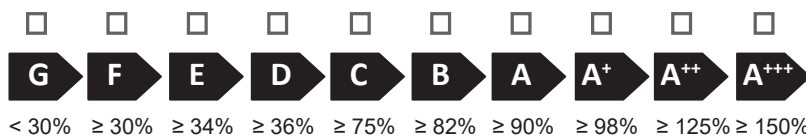
Klasa zasobnika
A* = 0,95, A = 0,91,
B = 0,86, C = 0,83,
D-G = 0,81

('III' x + 'IV' x) x 0,45 x (/ 100) x = + %

Sezonowa efektywność energetyczna ogrzewania pomieszczeń dla zestawu w warunkach klimatu umiarkowanego.

%

Klasa sezonowej efektywności energetycznej ogrzewania pomieszczeń dla zestawu w warunkach klimatu umiarkowanego.



Sezonowa efektywność energetyczna ogrzewania pomieszczeń w warunkach klimatu ciepłego i chłodnego

Chłodny: - 'V' = %

Ciepły: + 'VI' = %

Efektywność energetyczna zestawu produktów wskazanych niniejszej karcie produktu może nie odpowiadać rzeczywistej efektywności energetycznej urządzenia zainstalowanego w budynku, ponieważ na taką wydajność mają wpływ dodatkowe czynniki, np. straty ciepła w systemie rozpraszającym oraz zwymiarowanie produktów w odniesieniu do wielkości budynku i jego charakterystyki.

Parametry wypełniania karty zestawu dla niskiej temperatury (30/35)

Magis Pro 12 V2 - 12 V2 T

Parametr	Strefy zimniejsze	Strefy średnie	Strefy cieplejsze
	■	■	■
"I"	168	184	266
"II"	*	*	*
"III"		2,43	
"IV"		0,95	

Magis Pro 14 V2 - 14 V2 T

Parametr	Strefy zimniejsze	Strefy średnie	Strefy cieplejsze
	■	■	■
"I"	168	184	266
"II"	*	*	*
"III"	2,43	2,43	2,43
"IV"	0,95	0,95	0,95

Magis Pro 16 V2 - 16 V2 T

Parametr	Strefy zimniejsze	Strefy średnie	Strefy cieplejsze
	■	■	■
"I"	169	173	269
"II"	*	*	*
"III"	2,06	2,06	2,06
"IV"	0,80	0,80	0,80

* należy ustalić zgodnie z Rozporządzeniem 811/2013 oraz przejściowymi metodami obliczeniowymi zawartymi w Komunikacie Komisji Europejskiej nr 207/2014.

Parametry wypełniania karty zestawu dla średniej temperatury (47/55)

Magis Pro 12 V2 - 12 V2 T

Parametr	Strefy zimniejsze	Strefy średnie	Strefy cieplejsze
	■	■	■
"I"	109	119	159
"II"		*	
"III"		3,34	
"IV"		1,31	

Magis Pro 14 V2 - 14 V2 T

Parametr	Strefy zimniejsze	Strefy średnie	Strefy cieplejsze
	■	■	■
"I"	109	119	159
"II"	*	*	*
"III"	3,34	3,34	3,34
"IV"	1,31	1,31	1,31

Magis Pro 16 V2 - 16 V2 T

Parametr	Strefy zimniejsze	Strefy średnie	Strefy cieplejsze
	■	■	■
"I"	117	110	165
"II"	*	*	*
"III"	2,67	2,67	2,67
"IV"	1,05	1,05	1,05

* należy ustalić zgodnie z Rozporządzeniem 811/2013 oraz przejściowymi metodami obliczeniowymi zawartymi w Komunikacie Komisji Europejskiej nr 207/2014.

INSTALATOR

UŻYTKOWNIK

SERWISANT

DANE TECHNICZNE

Parametry wypełniania karty zestawu dla niskiej temperatury (30/35)

Magis Pro 12 V2 - 12 V2 T w połączeniu z Super Trio Top

Parametr	Strefy zimniejsze	Strefy średnie	Strefy cieplejsze
	■	■	■
"I"	168	184	266
"II"	*	*	*
"III"	2,43	2,43	2,43
"IV"	0,95	0,95	0,95

Magis Pro 14 V2 - 14 V2 T w połączeniu z Super Trio Top

Parametr	Strefy zimniejsze	Strefy średnie	Strefy cieplejsze
	■	■	■
"I"	168	184	266
"II"	*	*	*
"III"	2,43	2,43	2,43
"IV"	0,95	0,95	0,95

Magis Pro 16 V2 - 16 V2 T w połączeniu z Super Trio Top

Parametr	Strefy zimniejsze	Strefy średnie	Strefy cieplejsze
	■	■	■
"I"	169	173	269
"II"	*	*	*
"III"	2,06	2,06	2,06
"IV"	0,80	0,80	0,80

* należy ustalić zgodnie z Rozporządzeniem 811/2013 oraz przejściowymi metodami obliczeniowymi zawartymi w Komunikacie Komisji Europejskiej nr 207/2014.

Parametry wypełniania karty zestawu dla średniej temperatury (47/55)

Magis Pro 12 V2 - 12 V2 T w połączeniu z Super Trio Top

Parametr	Strefy zimniejsze	Strefy średnie	Strefy cieplejsze
	■	■	■
"I"	109	119	159
"II"	*	*	*
"III"	3,34	3,34	3,34
"IV"	1,31	1,31	1,31

Magis Pro 14 V2 - 14 V2 T w połączeniu z Super Trio Top

Parametr	Strefy zimniejsze	Strefy średnie	Strefy cieplejsze
	■	■	■
"I"	109	119	159
"II"	*	*	*
"III"	3,34	3,34	3,34
"IV"	1,31	1,31	1,31

Magis Pro 16 V2 - 16 V2 T w połączeniu z Super Trio Top

Parametr	Strefy zimniejsze	Strefy średnie	Strefy cieplejsze
	■	■	■
"I"	117	110	165
"II"	*	*	*
"III"	2,67	2,67	2,67
"IV"	1,05	1,05	1,05

* należy ustalić zgodnie z Rozporządzeniem 811/2013 oraz przejściowymi metodami obliczeniowymi zawartymi w Komunikacie Komisji Europejskiej nr 207/2014.

Sezonowa efektywność energetyczna ogrzewania pomieszczeń dla pompy ciepła

%

Regulator temperatury z karty produktu regulatora temperatury

Klasa I = 1%, klasa II = 2%, Klasa III = 1,5%, klasa IV = 2%, Klasa V = 3%, klasa VI = 4%, Klasa VII = 3,5%, klasa VIII = 5%.

+ %

Dodatkowy kocioł z karty produktu kotła

Sezonowa efektywność energetyczna centralnego ogrzewania pomieszczenia (w %)

(- _____) x _____ = - %

Udział energii słonecznej z karty produktu urządzenia słonecznego

Wielkość kolektora (w m²)

Pojemność zasobnika (w m³)

Efektywność kolektora (w %)

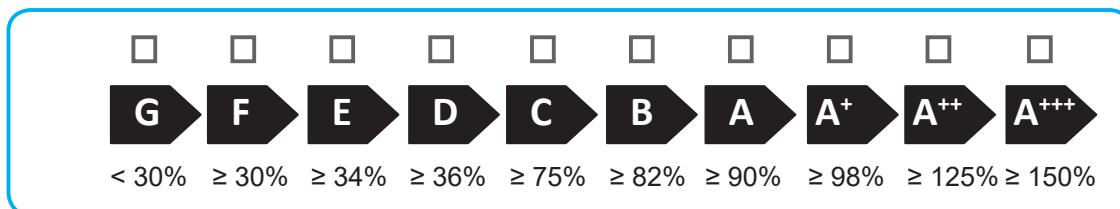
Klasa zasobnika
A⁺ = 0,95, A = 0,91,
B = 0,86, C = 0,83,
D-G = 0,81

(_____ x + _____ x) x 0,45 x (/ 100) x = + %

Sezonowa efektywność energetyczna ogrzewania pomieszczeń dla zestawu w warunkach klimatu umiarkowanego.

%

Klasa sezonowej efektywności energetycznej ogrzewania pomieszczeń dla zestawu w warunkach klimatu umiarkowanego.



Sezonowa efektywność energetyczna ogrzewania pomieszczeń w warunkach klimatu ciepłego i chłodnego

Chłodny: - _____ = %

Ciepły: + _____ = %

Efektywność energetyczna zestawu produktów wskazanych niniejszej karcie produktu może nie odpowiadać rzeczywistej efektywności energetycznej urządzenia zainstalowanego w budynku, ponieważ na taką wydajność mają wpływ dodatkowe czynniki, np. straty ciepła w systemie rozprowadzającym oraz zwymiarowanie produktów w odniesieniu do wielkości budynku i jego charakterystyki.

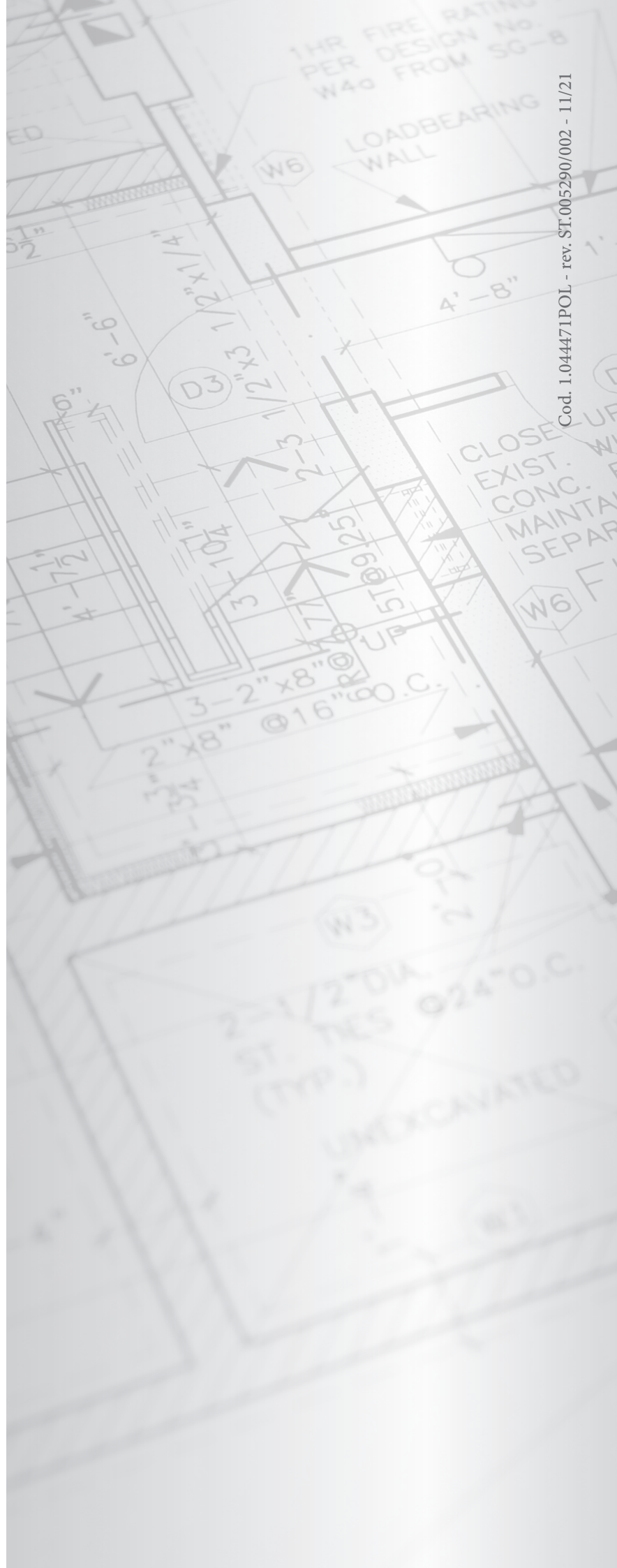


This instruction booklet is made of ecological paper.



immergas.com

Immergas S.p.A.
42041 Brescello (RE) - Italy
Tel. 0522.689011
Fax 0522.680617



Cod. 1.044471POL - rev. ST.005290/002 - 11/21