

USERS
MAGIS
COMBO

Instrukcja obsługi i montażu

Instalator

Użytkownik

Serwisant

PL

1.045257POL



 **IMMERGAS**

MAGIS COMBO

4-6-9V2



SPIS TREŚCI

Szanowny kliencie,	4
Ogólne ostrzeżenia.....	5
Stosowane symbole bezpieczeństwa	6
Środki ochrony indywidualnej	6
1 Instalacja jednostki wewnętrznej.....	7
1.1 Opis produktu.....	7
1.2 Ostrzeżenia dotyczące instalacji.....	7
1.3 Główne wymiary	13
1.4 Minimalne odległości montażu.....	14
1.5 Ochrona przeciwzamarzaniowa	15
1.6 Grupa podłączeniowa jednostki wewnętrznej.....	16
1.7 Podłączenie hydrauliczne.....	16
1.8 Przyłączenie linii chłodniczej	17
1.9 Podłączenie elektryczne	18
1.10 Termostaty czasowe pokojowe (Opcjonalnie).....	22
1.11 Sondy temperatury otoczenia i wilgotności MODBUS (Opcjonalnie).....	23
1.12 Panel zdalnego sterowania strefą (Opcjonalnie).....	24
1.13 Dominus (Opcjonalnie).....	24
1.14 Higrometr On/Off(Opcjonalnie).....	24
1.15 Zewnętrzny czujnik temperatury (Opcjonalnie).....	25
1.16 Ustawienie termoregulacji	26
1.17 Systemy powietrzno-spalinowe Immergas	27
1.18 Tabele współczynników oporu i równoważnych długości elementów systemu spalinyowego „Serii Zielonej”	29
1.19 Instalacja na zewnątrz w miejscu częściowo osłoniętym	31
1.20 Montaż zestawów poziomych koncentrycznych.....	33
1.21 Montaż zestawów pionowych koncentrycznych.....	35
1.22 Montaż zestawu rozdzielnego.....	38
1.23 Montaż zestawu przejściowego C9	39
1.24 Zainstalowanie wkładu kominowego lub otworów technicznych.....	42
1.25 Konfiguracja typu B z otwartą komorą i wymuszonym ciągiem do montażu w budynkach.....	43
1.26 Odprowadzenie spalin do kanału dymowego/komina	43
1.27 System kominowy	44
1.28 Uzdatnianie wody do napełniania instalacji	45
1.29 Napełnienie instalacji	46
1.30 Napełnienie syfonu kondensatu	46
1.31 Wprowadzenie instalacji gazowej do eksploatacji	46
1.32 Ograniczenia użytkowania	46
1.33 Uruchomienie jednostki wewnętrznej (Włączenie, tylko w połączeniu z jednostką zewnętrzną).....	48
1.34 Pompa obiegowa UPM3.....	49
1.35 Pompa obiegowa UPM4.....	50
1.36 Zestawy dostępne na zamówienie.....	53
1.37 Główne elementy kotła.....	54
2 Instrukcje obsługi i konserwacji.....	55
2.1 Ogólne ostrzeżenia	55
2.2 Czyszczenie i konserwacja.....	57
2.3 Panel sterowania	57
2.4 Korzystanie z systemu	57
2.5 Sygnalizacje nieprawidłowości.....	62
2.6 Menu parametry i informacje	73
2.7 Wyłączanie jednostki wewnętrznej.....	78
2.8 Przywrócenie ciśnienia instalacji ogrzewania (c.o.).....	78

2.9	Opróżnienie instalacji.....	78
2.10	Opróżnianie obwodu wody użytkowej	78
2.11	Ochrona przeciwzamrzeniowa	78
2.12	Czyszczenie obudowy	78
2.13	Demontaż kotła.....	79
2.14	Korzystanie z panelu zdalnego sterowania strefą (Opcjonalnie)	79
3	Instrukcje w zakresie konserwacji i weryfikacji wstępnej.....	80
3.1	Ogólne ostrzeżenia.....	80
3.2	Kontrola wstępna.....	81
3.3	Coroczna kontrola i konserwacja urządzenia	81
3.4	Schemat hydrauliczny.....	83
3.5	Schemat elektryczny.....	84
3.6	Filtr instalacji	92
3.7	Ewentualne usterki i ich przyczyny.....	93
3.8	Zawór gazu	94
3.9	Przebrojenie kotła gazowego na inny rodzaj gazu	94
3.10	Kalibracja liczby obrotów wentylatora	95
3.11	Regulacja proporcji powietrze-gaz.....	95
3.12	Programowanie karty elektronicznej	96
3.13	Funkcja „kominiarz”.....	106
3.14	Funkcja zapobiegająca blokadzie pomp.....	106
3.15	Funkcja przeciw blokadzie zaworu trójdrożnego	107
3.16	Funkcja przeciwzamrzeniowa kotła	107
3.17	Funkcja fotowoltaiczna.....	107
3.18	Funkcja wyłączania jednostki zewnętrznej.....	107
3.19	Funkcja wstępnego nagrzewania.....	107
3.20	Sterowanie zaworami rozdzielającymi (lato/zima)	107
3.21	Funkcja odpowietrzania automatycznego	107
3.22	Funkcja wygrzewania jastrychu	108
3.23	Funkcja podłączenia paneli słonecznych.....	109
3.24	Funkcja osuszania	109
3.25	Funkcja trybu testowego jednostki zewnętrznej.....	109
3.26	Funkcja Pump Down jednostki zewnętrznej	110
3.27	Funkcja bufora w trybie wstępnego nagrzewania	110
3.28	Funkcja trybu nocnego	110
3.29	Funkcja korekty nastawy instalacji.....	110
3.30	Zarządzanie kotłem gazowym.....	110
3.31	Demontaż obudowy	112
4	Dane techniczne.....	115
4.1	Tabela mocy.....	115
4.2	Parametry spalania	116
4.3	Tabela danych technicznych.....	117
4.4	Karta produktu Magis Combo 4 V2 (zgodnie z rozporządzeniem 811/2013)	118
4.5	Karta produktu Magis Combo 6 V2 (zgodnie z rozporządzeniem 811/2013)	120
4.6	Karta produktu Magis Combo 9 V2 (zgodnie z rozporządzeniem 811/2013)	122
4.7	Parametry dotyczące wypełniania karty zestawu	124

Szanowny kliencie,

Gratulujemy wyboru wysokiej jakości produktu Immergas, który na długi okres jest w stanie zapewnić Ci komfort i bezpieczeństwo. Jako Klient Immergas, będziesz mógł zawsze liczyć na pomoc Autoryzowanego Serwisu Technicznego, i przygotowanego w celu zagwarantowania nieustannej wydajności posiadanego urządzenia. Prosimy o uważne przeczytanie poniższych stron: można na nich znaleźć przydatne wskazówki dotyczące prawidłowej eksploatacji urządzenia, których przestrzeganie zapewni satysfakcję z produktu Immergas.

W celu ewentualnych napraw i regularnej konserwacji prosimy o kontakt z Autoryzowanymi Serwisami Technicznymi: dysponują one oryginalnymi częściami i specjalnym przygotowaniem pod bezpośrednim nadzorem producenta.

Instalacje termiczne należy poddawać okresowej konserwacji i kontroli efektywności energetycznej zgodnie z obowiązującymi przepisami krajowymi, regionalnymi lub lokalnymi.

Spółka **IMMERGAS S.p.A.**, z siedzibą przy via Cisa Ligure 95, 42041 Brescello (RE) oświadcza, że procesy projektowania, produkcji i obsługi posprzedażnej spełniają wymagania normy **UNI EN ISO 9001:2015**.

Dodatkowe informacje o oznakowaniu CE produktu można uzyskać, zwracając się do producenta z prośbą o wysłanie kopii Deklaracji Zgodności, podając model urządzenia oraz język kraju.

Producent uchyla się od jakiegokolwiek odpowiedzialności spowodowanej błędami w druku lub odpisu, zachowując prawo do wniesienia do własnych broszur technicznych i handlowych wszelkich zmian bez uprzedzenia.



OGÓLNE OSTRZEŻENIA

Niniejsza broszura zawiera ważne informacje przeznaczone dla:

Instalatora (dział 1);
Użytkownika (dział 2);
Serwisanta (dział 3).

Instrukcje dotyczące jednostki zewnętrznej AUDAX PRO V2 można znaleźć w odpowiedniej instrukcji obsługi;

- Użytkownik musi uważnie przeczytać instrukcje zawarte w skierowanym do niego dziale instrukcji (dział 2).
- Użytkownik musi ograniczyć się do wykonywania na urządzeniu jedynie czynności wyraźnie dozwolonych w specjalnym dziale instrukcji.
- **Każda czynność przeprowadzana przy pompie ciepła (jak np. konfiguracja, kontrola, instalacja i pierwsze uruchomienie) powinna być wykonywana wyłącznie przez upoważnionego pracownika i/lub osoby posiadające kwalifikacje techniczne lub zawodowe uprawniające je do wykonywania czynności oraz które uczestniczyły w szkoleniu uznanym przez właściwe organy. Są to głównie pracownicy specjalizujący się w systemach grzewczych i klimatyzacyjnych oraz wykwalifikowani elektrycy, którzy dzięki swojemu wyspecjalizowanemu szkoleniu oraz umiejętnościom i doświadczeniu są ekspertami w instalacji i właściwej konserwacji systemów grzewczych, chłodniczych i klimatyzacyjnych.**
- W celu zamontowania urządzenia należy zwrócić się do personelu uprawnionego i posiadającego odpowiednie kwalifikacje zawodowe.
- Instrukcja obsługi stanowi integralną i istotną część produktu i należy ją przekazać nowemu użytkownikowi w przypadku przekazania własności lub przejęcia urządzenia.
- Należy się z nią uważnie zapoznać i zachować ją na przyszłość, ponieważ wszystkie uwagi w niej zawarte dostarczają ważnych wskazówek dotyczących bezpieczeństwa podczas instalacji, eksploatacji i konserwacji.
- Zgodnie z obowiązującymi przepisami, instalacje muszą być projektowane przez upoważnionych fachowców, w zakresie ograniczeń wymiarowych ustalonych przez Prawo. Instalację i konserwację należy przeprowadzić zgodnie z obowiązującymi normami i przepisami, według wskazówek producenta i musi ją wykonać upoważniony personel.
- Nieprawidłowy montaż urządzenia i/lub części, akcesoriów, zestawów dodatkowych i przyrządów firmy Immergas może być przyczyną nieprzewidywalnych problemów w stosunku do osób, zwierząt i rzeczy. W celu wykonania poprawnego montażu produktu należy dokładnie przeczytać instrukcje do niego załączone.
- Niniejsza instrukcja obsługi zawiera informacje techniczne dotyczące montażu produktów firmy Immergas. Jeśli chodzi o inne sprawy związane z instalacją samych produktów (dla przykładu: bezpieczeństwo w miejscu pracy, ochrona środowiska, zapobieganie wypadkom przy pracy), konieczne jest przestrzeganie obowiązujących przepisów prawa i dobrych zasad technicznych.
- Wszystkie produkty firmy Immergas są zabezpieczone opakowaniem odpowiednim do transportu.
- Materiał musi być przechowywany w suchym środowisku, zabezpieczony przed działaniem warunków atmosferycznych.
- Nie należy montować urządzeń niekompletnych.
- Konserwację powinni przeprowadzić wykwalifikowani technicy, jak na przykład z Autoryzowanego Serwisu Technicznego, który jest w takim przypadku gwarancją kwalifikacji i profesjonalizmu.
- Urządzenie można wykorzystać wyłącznie do celu, do którego zostało zaprojektowane. Jakiegokolwiek inne użycie należy uważać za niewłaściwe i w konsekwencji potencjalnie niebezpieczne.
- W przypadku błędów podczas montażu, eksploatacji lub prac konserwacyjnych, spowodowanych nieprzebraniem obowiązującego prawodawstwa technicznego, przepisów lub wytycznych zawartych w niniejszej instrukcji (lub innych, dostarczonych przez producenta), producent uchyla się od jakiegokolwiek odpowiedzialności określonej w umowie i poza umową za powstałe szkody, a gwarancja dotycząca urządzenia traci ważność.
- W przypadku nieprawidłowości, uszkodzenia lub niewłaściwego działania, urządzenie należy wyłączyć i zadzwonić do Autoryzowanego Serwisu Technicznego, który posiada specjalne przygotowanie i oryginalne części zamienne). Aktualna lista Serwisów Immergas znajduje się na stronie: znajdzserwis.immergas.pl.

STOSOWANE SYMBOLE BEZPIECZEŃSTWA



OGÓLNE ZAGROŻENIE

Ściśle przestrzegać wszelkich zaleceń podanych obok piktogramu. Nieprzestrzeganie zaleceń może prowadzić do zagrożeń i związanymi z nimi poważnymi uszczerbkami na zdrowiu operatora i użytkownika i/lub poważnymi uszkodzeniami materialnymi.



ZAGROŻENIE ELEKTRYCZNE

Ściśle przestrzegać wszelkich zaleceń podanych obok piktogramu. Symbol wskazuje podzespoły elektryczne urządzenia lub, w niniejszej instrukcji, oznacza czynności, które mogą powodować zagrożenia elektryczne.



OSTRZEŻENIE DOTYCZĄCE INSTALATORA

Przed zainstalowaniem produktu należy uważnie przeczytać instrukcję obsługi.



MATERIAŁ O NISKIEJ PALNOŚCI

Symbol wskazuje, że urządzenie zawiera materiał o niskiej palności.



OSTRZEŻENIA

Ściśle przestrzegać wszelkich zaleceń podanych obok piktogramu. Nieprzestrzeganie zaleceń może prowadzić do zagrożeń i związanych z nimi niewielkimi uszczerbkami na zdrowiu operatora i użytkownika i/lub niewielkimi uszkodzeniami materialnymi.



UWAGA

Przeczytać i zrozumieć instrukcje urządzenia przed wykonaniem jakiegokolwiek czynności, stosując się ściśle do podanych wskazówek. Nieprzestrzeganie instrukcji może powodować nieprawidłowe działanie urządzenia.



INFORMACJE

Wskazuje przydatne sugestie lub dodatkowe informacje.



PRZYŁĄCZE UZIEMIAJĄCE

Symbol określa punkt urządzenia służący do uziemienia.



OSTRZEŻENIE UTYLIZACJA

Użytkownik jest zobowiązany nie usuwać urządzenia po zakończeniu jego okresu użytkowania jako odpadu komunalnego, lecz przekazać je do specjalnych punktów zbiórki.

ŚRODKI OCHRONY INDYWIDUALNEJ



REŃKAWICE OCHRONNE



OKULARY OCHRONNE



OBUWIE OCHRONNE

1 INSTALACJA JEDNOSTKI WEWNĘTRZNEJ

1.1 OPIS PRODUKTU

Magis Combo 4-6-9 V2 to hybrydowa pompa ciepła, w której skład wchodzi:

- jednostka wewnętrzna Magis Combo V2 (zwana dalej po prostu jednostką wewnętrzną);
- jednostka zewnętrzna UE Audax Pro 4-6-9 V2 (zwana dalej po prostu jednostką zewnętrzną);

Produkt Magis Combo V2 jest uważany za w pełni funkcjonalny tylko wtedy, gdy obie jednostki są prawidłowo zasilane i połączone ze sobą.

Jednostka wewnętrzna została zaprojektowana jedynie do montażu naściennego, do ogrzewania i chłodzenia pomieszczeń, do produkcji c.w.u. na potrzeby domowe i podobne.

Normalna praca urządzenia wymaga połączenia z następującymi jednostkami zewnętrznymi:

- Audax Pro 4 V2;
- Audax Pro 6 V2;
- Audax Pro 9 V2.

W związku z tym należy stosować się do wszelkich zaleceń dotyczących bezpieczeństwa i użytkowania obu urządzeń.

1.2 OSTRZEŻENIA DOTYCZĄCE INSTALACJI



Operatorzy wykonujący montaż i konserwację urządzenia muszą obowiązkowo używać środków ochrony indywidualnej przewidzianych przez przepisy obowiązujące w danym zakresie.



Miejsce montażu urządzenia oraz jego akcesoriów Immergas musi spełniać odpowiednie warunki (techniczne i konstrukcyjne) umożliwiające (w warunkach bezpieczeństwa, skuteczności i swobody):

- montaż (zgodnie z rozporządzeniami przepisów technicznych i normatywnymi technicznymi);
- czynności konserwacyjne (łącznie z zaprogramowanymi, okresowymi, zwyczajnymi, nadzwyczajnymi);
- usuwanie (na zewnątrz w miejsce nadające się do załadunku i do transportowania urządzeń i części) jak również ich ewentualna wymiana na równoważne urządzenia i/lub części.



W przypadku zmiany typu instalacji zmienia się również klasyfikacja jednostki wewnętrznej, a dokładniej:

- **Jednostka wewnętrzna typu B₂₃ lub B₅₃**, jeśli instalowana przy użyciu odpowiedniej końcówki zasysającej powietrze bezpośrednio z miejsca instalacji jednostki wewnętrznej.
- **Jednostka wewnętrzna typu C**, jeśli instalowana przy użyciu rur koncentrycznych lub innych przewodów, przewidzianych dla jednostki wewnętrznej z komorą szczelną do pobierania powietrza i usuwania spalin.



Urządzenia Immergas mogą być instalowane wyłącznie przez jednostki posiadające stosowne uprawnienia.



Klasyfikacja urządzenia podana jest na ilustracjach różnych rozwiązań instalacyjnych pokazanych na kolejnych stronach.



Instalacja musi zostać wykonana według wskazań norm, obowiązującego prawodawstwa i zgodnie z lokalnymi przepisami technicznymi, zgodnie z zasadami dobrej praktyki.

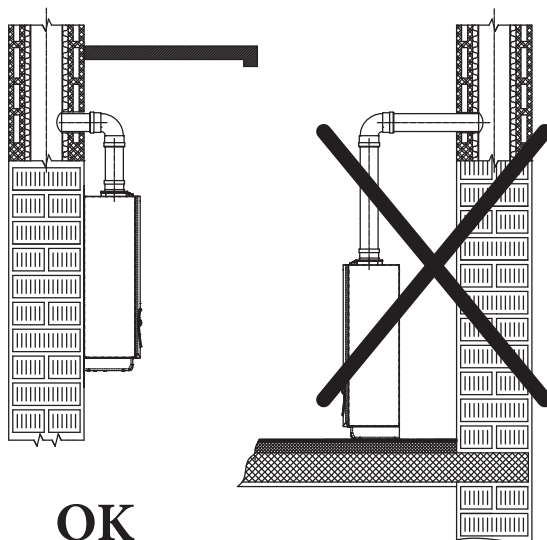


Zabrania się montowania kotłów usuniętych i porzuconych pochodzących z innych instalacji.

Producent nie ponosi odpowiedzialności za ewentualne szkody spowodowane kotłami zdemontowanymi z innych instalacji ani też z tytułu niezgodności tego rodzaju urządzeń.



Ściana musi być gładka, tzn. pozbawiona wypukłości i wklęsłości, aby umożliwić dostęp. Nie został absolutnie zaprojektowany do instalacji na podstawach lub podłogach (Rys. 1).



OK

1



Urządzenie działa z czynnikiem chłodniczym R32.

Gaz jest BEZWONNY.



Zwrócić szczególną uwagę

Ściśle przestrzegać instrukcji obsługi jednostki zewnętrznej Audax Pro V2 przed instalacją i podczas każdego rodzaju czynności związanych z linią chłodniczą.



Czynnik chłodniczy R32 należy do kategorii czynników chłodniczych niskopalnych: klasa A2L zgodnie z ISO 817. Gwarantuje wysoką wydajność przy zmniejszonym wpływie na środowisko. Nowy gaz zmniejsza w jednej trzeciej potencjalny wpływ na środowisko w porównaniu z gazem chłodniczym R410A, zmniejszając efekt cieplarniany (GWP 675).



Sprawdzić warunki środowiskowe działania wszystkich części istotnych dla instalacji, porównując wartości podane w niniejszej instrukcji.



Instalacja urządzenia w przypadku zasilania LPG musi być zgodna z przepisami dotyczącymi gazu o gęstości większej od powietrza (przypomina się tytułem przykładu, lecz niewyczerpująco, że zakazane jest instalowanie urządzeń zasilanych powyższymi rodzajami gazu w miejscach o podłogach znajdujących się poniżej poziomu gruntu).



W przypadku instalacji zestawu lub konserwacji urządzenia zawsze zadbać najpierw o opróżnienie obiegów instalacji c.o. i c.w.u., aby zapewnić bezpieczeństwo elektryczne urządzenia (patrz Par. 2.9, 2.10).

Zawsze odłączać urządzenie od zasilania i w zależności od rodzaju czynności, obniżyć ciśnienie i/lub ustawić je na zero w obwodach zasilanych gazem i c.w.u.



Jeśli urządzenie jest przyłączone do bezpośredniej strefy niskiej temperatury, konieczne jest sprawdzenie wymaganego natężenia przepływu i w razie potrzeby dodanie pompy wspomagającej.



Tak samo ważne jest, aby kratki wentylacyjne nie były zatkane.



Sprawdzić, przez studzienki pomiarowe powietrza, czy spaliny nie są przerzucane do przewodu powietrznego. Doprowadzić urządzenie do maksymalnej mocy; wartość CO₂ mierzonego w powietrzu musi być mniejsza niż 10% wartości zmierzonej na spalinach.



Minimalna odległość przewodów spustowych od materiałów łatwopalnych musi wynosić co najmniej 25 cm.



Żaden przedmiot łatwopalny nie może znajdować się w pobliżu urządzenia (papier, szmaty, plastik, styropian, itd.).



Nie można umieszczać urządzeń elektrycznych AGD pod jednostką wewnętrzną, gdyż mogłyby ulec uszkodzeniu w przypadku zadziałania zaworu bezpieczeństwa, lub w przypadku przecieków ze złączyk hydraulicznych; w przeciwnym razie producent nie może zostać pociągnięty do odpowiedzialności za ewentualne szkody na urządzeniach AGD.



Poza tym, z wymienionych wyżej powodów nie zaleca się ustawiania mebli itp. pod jednostką wewnętrzną.



Zabrania się jakiegokolwiek modyfikacji urządzenia, jeżeli nie została wyraźnie wskazana w niniejszej części instrukcji.



Przed zainstalowaniem urządzenia należy sprawdzić, czy dotarło nienaruszone; w przeciwnym razie należy natychmiast zwrócić się do dostawcy.

Elementów opakowania (zszywki, gwoździe, plastikowe woreczki, styropian, itd...) nie można pozostawiać w miejscu dostępnym dla dzieci, ponieważ stanowią źródło niebezpieczeństwa.

W przypadku montażu urządzenia pomiędzy elementami zabudowy, powinna istnieć wystarczająca przestrzeń do wykonania normalnych konserwacji; minimalne odległości wymagane do montażu znajdują się na Rys. 4.

Zasady instalacyjne



Niniejsze urządzenie można zainstalować na zewnątrz w miejscu częściowo osłoniętym.

Za miejsce częściowo osłonięte uważa się takie, w którym urządzenie nie jest wystawione na bezpośrednie działanie czynników atmosferycznych (deszcz, śnieg, grad itd.).



Ten typ instalacji możliwy jest wtedy, gdy pozwalają na to przepisy kraju przeznaczenia urządzenia.



Zabrania się instalowania urządzeń wykorzystujących gaz, przewodów wyjściowych spalin oraz przewodów pobierania powietrza potrzebnego do spalania w pomieszczeniach zagrożonych pożarem (np. garaże, komórki) oraz w pomieszczeniach potencjalnie niebezpiecznych.



Nie instalować w miejscach narażonych na opary unoszące się pionowo z płyt kuchennych.



Nie instalować w pomieszczeniach/przestrzeniach będących wspólną częścią budynku wspólnoty mieszkaniowej, na schodach wewnętrznych lub w innych miejscach, pełniących rolę dróg ewakuacyjnych (np.: podesty, przedsionki klatki schodowe).



Zabrania się również montowania w pomieszczeniach/przestrzeniach będących wspólną częścią budynku wspólnoty mieszkaniowej, takich jak np.: piwnice, przedsionki, strychy, poddasza itp., o ile obowiązujące przepisy lokalne nie stanowią inaczej.



W żadnej konfiguracji nie należy instalować jednostek wewnętrznej i zewnętrznej na wysokości przekraczającej 2000 m n.p.m.



Aby zapobiec porażeniu prądem elektrycznym, pożarom lub wypadkom, należy zawsze wyłączyć jednostkę i wyłącznik ochronny. W przypadku, gdy z jednostki wydobywa się dym lub gdy stanie się bardzo hałaśliwa, skontaktować się z Autoryzowanym Serwisem Technicznym.



Uważać, aby nie tworzyć iskier w następujący sposób:

- nie wyjmować bezpieczników, gdy urządzenie jest włączone;
- nie odłączać wtyczki zasilania od gniazdka, gdy urządzenie jest włączone.

Zalecamy umieszczenie wylotu w pozycji podwyższonej. Umieścić kable tak, aby się nie skręcały.



Te jednostki wewnętrzne, jeśli nie są odpowiednio izolowane, nie nadają się do instalacji na ścianach z materiałów palnych.



Montaż jednostki wewnętrznej na ścianie musi zagwarantować stabilne i pewne podtrzymanie samego generatora.

Kołki (dostarczane w standardzie) z wyposażeniem jednostki wewnętrznej mogą zostać użyte wyłącznie do przymocowania go do ściany; mogą zapewnić odpowiednie wsparcie tylko wtedy, gdy zostaną zamontowane właściwie (według zasad dobrej praktyki) na ścianach zbudowanych z cegieł pełnych lub cegły dziurawki. W przypadku ścian wykonanych z cegły dziurawki lub przegród o ograniczonej stabilności, lub murarki innej od tej wskazanej, należy przeprowadzić wstępną kontrolę stabilności systemu wsparcia.



Jednostka wewnętrzna służy do ogrzewania wody do temperatury niższej od temperatury wrzenia przy ciśnieniu atmosferycznym.



Muszą zostać podłączone do instalacji ciepłej i sieci dystrybucji wody użytkowej (w.u.) odpowiedniej do ich osiągnięć oraz ich mocy.



Urządzenie jest przeznaczone także do pracy w trybie chłodzenia. Jeśli w sezonie letnim produkcja schłodzonej wody może zakłócać i uszkadzać instalacje nadające się tylko do ogrzewania (c.o.), należy podjąć niezbędne środki ostrożności, aby uniknąć przedostania się do instalacji tylko do ogrzewania (c.o.) przypadkowej produkcji schłodzonej wody.



Nieprzestrzeganie powyższych zaleceń wywołuje odpowiedzialność osobistą i nieskuteczność gwarancji.

Ryzyko uszkodzeń wynikających z korozji spowodowanej nieodpowiednim powietrzem spalania i otoczenia.



Spraye, rozpuszczalniki, detergenty na bazie chloru, lakiery, kleje, związki amoniaku, pyły oraz podobne mogą powodować korodowanie urządzenia i przewodu spalin.



Sprawdzić czy zasilanie powietrzem do spalania nie zawiera chloru, siarki, pyłów, itp.



Sprawdzić czy w miejscu montażu urządzenia nie są przechowywane substancje chemiczne.



Jeżeli zamierza się zamontować urządzenie w gabinetach kosmetycznych, fryzjerskich, warsztatach lakierniczych, warsztatach stolarskich, firmach zajmujących się sprzętami lub podobnych, wybrać do montażu oddzielne pomieszczenie, w którym zapewniana jest dopływu powietrza do spalania wolnego od substancji chemicznych.



Upewnić się, czy powietrze do spalania nie jest pobierane przez komin, które wcześniej były używane do kotłów lub innych urządzeń grzewczych na paliwa płynne lub stałe. Tego rodzaju urządzenia mogą powodować nagromadzenie sadzy w kominie

Napełnienie syfonu kondensatu



Po pierwszym uruchomieniu jednostki wewnętrznej z odprowadzenia kondensatu wydostają się spaliny, sprawdzić, czy po paru minutach pracy odprowadzenie kondensatu przestaje emitować spaliny; oznacza to, że syfon wypełnił się do właściwej wysokości kondensatu tak, że nie pozwala na przejście spalin.

Specjalne zalecenia do urządzeń instalowanych w konfiguracji B23 lub B53.



Jednostki wewnętrzne o komorze otwartej typu B nie mogą być zainstalowane w pomieszczeniach, gdzie odbywa się działalność handlowa, rzemieślnicza lub przemysłowa, w których korzysta się z produktów mogących wytworzyć opary lub substancje lotne (np. opary kwasów, klejów, farb, rozpuszczalników, paliw, itd.), jak i pyły (np. pył pochodzący z obróbki drewna, pyłu węglowego, cementu itd., które mogłyby okazać się szkodliwe dla części urządzenia i negatywnie wpłynąć na jego działanie.



W konfiguracji B₂₃ i B₅₃, z wyjątkiem obowiązujących przepisów lokalnych, jednostki wewnętrznej nie należy instalować w sypialni, w łazience w WC lub w mieszkaniach jednopokojowych. Ponadto nie należy jej instalować w pomieszczeniach, w których obecne są generatory ciepła na paliwo stałe oraz w pomieszczeniach z nimi połączonych.



Pomieszczenia, w których montuje się urządzenie, muszą być stale wentylowane, zgodnie z rozporządzeniami obowiązujących przepisów lokalnych (co najmniej 6 cm² na każdy kW zainstalowanego obciążenia cieplnego, za wyjątkiem koniecznego zwiększenia tej wartości w przypadku obecności wywiewników elektromechanicznych lub innych urządzeń, które mogą wytwarzać podciśnienie w pomieszczeniu).



Zamontować urządzenia w konfiguracji B₂₃ i B₅₃ w pomieszczeniach niemieszkalnych i stale wentylowanych.



Minimalna wymagana zawartość wody w systemie to 30 litrów; w przeciwnym razie konieczna będzie instalacja zasobnika inercyjnego (opcja).
Aby zapewnić poprawne działanie systemu, sprawdzić, czy minimalne natężenie przepływu w warunkach działania nie jest poniżej 500 l/h.



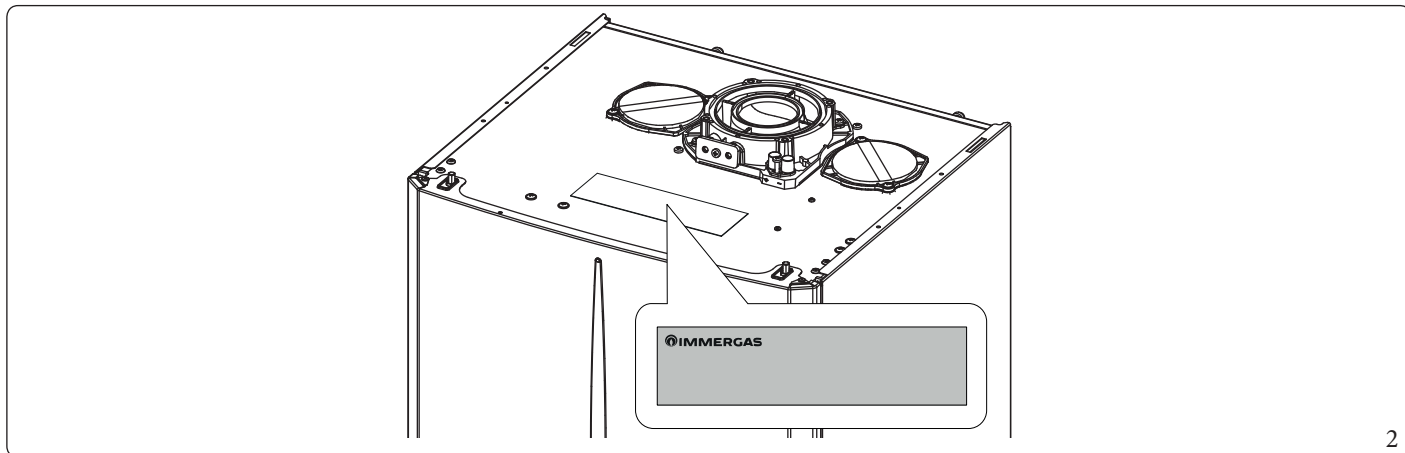
Gdy obieg w każdym pierścieniu grzewczym pomieszczenia jest sterowany zdalnie zaworami, ważne jest, aby zapewnić minimalną zawartość wody (30 litrów), nawet jeśli wszystkie zawory są zamknięte.

Gdy obieg w każdym lub w niektórych pierścieniach grzewczym pomieszczenia jest sterowany zdalnie zaworami, ważne jest, aby zapewnić minimalne natężenie przepływu, nawet jeśli wszystkie zawory są zamknięte. Pierścień na instalacji powinien zawsze pozostać otwarty (by-pass lub strefa nieprzechwycona), aby umożliwić działanie niektórych funkcji, jak na przykład funkcja ochrony przed zamarzaniem.

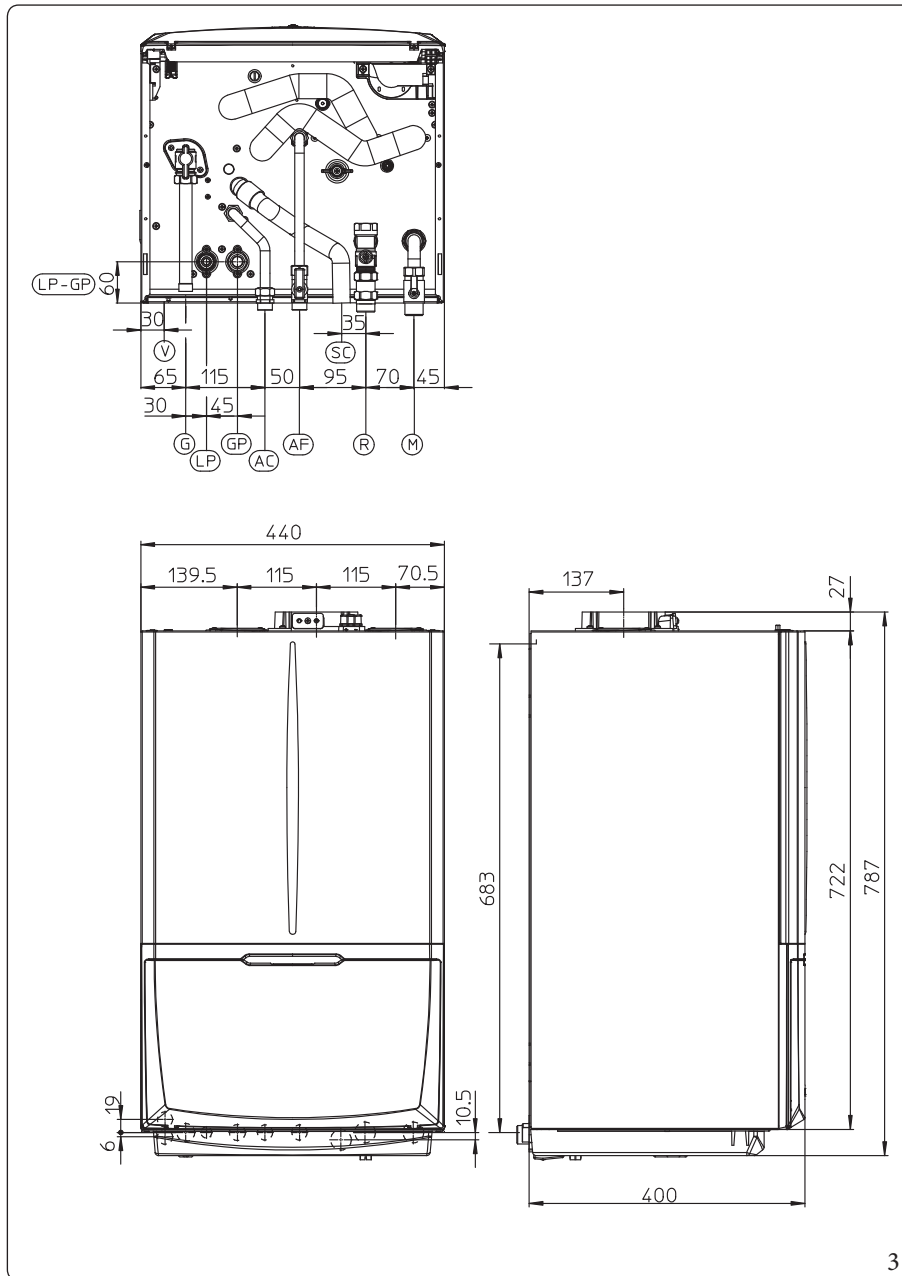


Nieprzestrzeganie powyższych zaleceń wywołuje odpowiedzialność osobistą i nieskuteczność gwarancji.

Położenie tabliczki znamionowej



1.3 GŁÓWNE WYMIARY



Legenda (Rys. 3):

- V - Podłączenie elektryczne
- G - Doprowadzenie gazu
- AC - Wyjście c.w.u.
- AF - Wejście zimnej wody
- SC - Spust kondensatu (minimalna średnica wewnętrzna $\varnothing 13$ mm)
- R - Powrót z instalacji c.o.
- M - Zasilanie instalacji c.o.
- LP - Linia chłodnicza - stan ciekły
- GP - Linia chłodnicza - stan gazowy

INSTALATOR

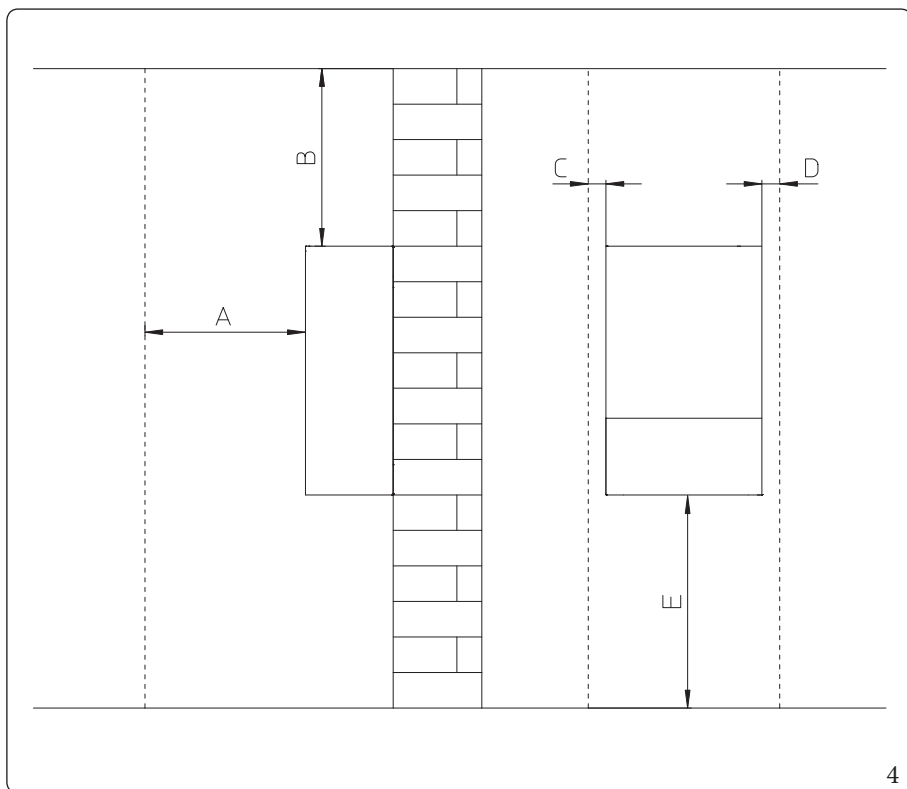
UŻYTKOWNIK

SERWISANT

DANE TECHNICZNE

Wysokość (mm)		Szerokość (mm)	Głębokość (mm)	
787		440	400	
PRZYŁĄCZA				
LINIA CHŁODNICZA		GAZ	WODA UŻYTKOWA	INSTALACJA c.o.
LP	GP	G	AC - AF	R - M
SAE 1/4"	SAE 5/8"	3/4"	1/2"	3/4"

1.4 MINIMALNE ODLEGŁOŚCI MONTAŻU



Legenda (Rys. 4):

- A - 450 mm
- B - 350 mm
- C - 30 mm
- D - 30 mm
- E - 350 mm

1.5 OCHRONA PRZECIWZAMARZANIOWA

Minimalna temperatura -5°C

Jednostka wewnętrzna wyposażona jest seryjnie w funkcję przeciwzamarzaniową, która uruchamia jednostkę zewnętrzną, gdy temperatura wody wewnątrz jednostki spada poniżej 4°C.



W tych warunkach jednostka wewnętrzna jest zabezpieczona przed mrozem do temperatury otoczenia -5°C.



W przypadku, gdy jednostka wewnętrzna zainstalowana jest w miejscu, gdzie temperatura spada poniżej -5°C, może dojść do zamarznięcia urządzenia.

Aby uniknąć ryzyka zamarznięcia, należy zastosować się do następujących wytycznych:

- zabezpieczyć przed mrozem obwód ogrzewania, wprowadzając do niego dobrej jakości płyn przeciwzamarzaniowy, specjalnie przystosowany do instalacji ciepłych z gwarancją producenta, że płyn nie uszkodzi wymiennika ani innych części składowych jednostki wewnętrznej. Płyn przeciwzamarzaniowy nie może być szkodliwy dla zdrowia. Należy ściśle dostosować się do instrukcji producenta płynu odnośnie koniecznej ilości względem minimalnej temperatury, w której zostanie przechowana instalacja.
- materiały wykorzystane do wykonania obwodu ogrzewania jednostki wewnętrznej Immergas są odporne na płyny przeciwzamarzaniu na bazie glikoli etylenowych i propylenowych (jeżeli mieszanki przygotowane są zgodnie z zasadami dobrej praktyki).
- Należy przygotować wodny roztwór 2 klasy potencjalnego zanieczyszczenia wody (EN 1717:2002) lub lokalne obowiązujące przepisy.



Nadmierne stosowanie glikolu może negatywnie wpłynąć na prawidłowe funkcjonowanie urządzenia.



Postępować zgodnie z instrukcjami dostawcy dotyczącymi czasu trwania i ewentualnej utylizacji płynu przeciwzamarzaniu.

Minimalna temperatura -15°C

Obwód wody użytkowej chronić przed mrozem, korzystając z wyposażenia dostarczanego na zamówienie (zestaw przeciwzamarzaniowy), złożonego z grzałki elektrycznej, odpowiedniego okablowania i termostatu sterowania (przeczytać uważnie instrukcje montażu zawarte w opakowaniu zestawu).



We wspomnianych warunkach i po zastosowaniu zestawu do ochrony przed zamarzaniem, jednostka wewnętrzna jest chroniona przed mrozem do temperatury -15°C.

Ochrona przed zamarzaniem jednostki wewnętrznej (zarówno -5°C jak i -15°C) zapewniona jest tylko, gdy:

- jednostka wewnętrzna i zewnętrzna są poprawnie połączone ze sobą oraz do obwodów zasilania elektrycznego;
- jednostki są stale zasilane;
- jednostka wewnętrzna nie jest w trybie „off” (wył);
- jednostki nie wykazują nieprawidłowości (Par. 2.5);
- brak awarii podstawowych jednostek i/lub zestawu zapobiegającemu zamarzaniu.

Z ochrony gwarancyjnej wyłączone są uszkodzenia pochodzące z przerwy w zasilaniu energii elektrycznej i braku uwzględnienia tego, co opisano powyżej.



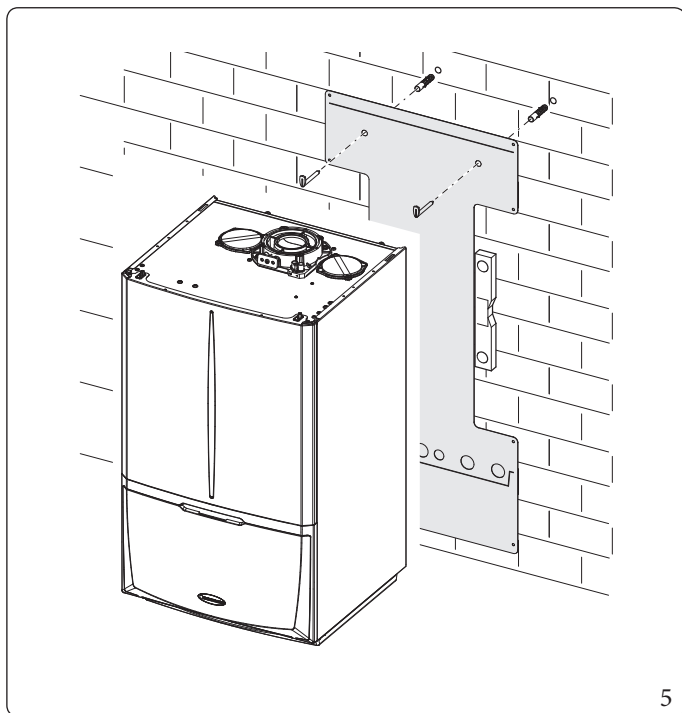
W przypadku zainstalowania jednostki wewnętrznej w miejscach, w których temperatura może spaść poniżej 0°C, wymagana jest izolacja rur przyłączeniowych c.w.u.



Systemy zabezpieczające przed zamarzaniem opisane w niniejszym rozdziale służą wyłącznie ochronie jednostki wewnętrznej. Obecność tych funkcji i urządzeń nie wyklucza możliwości zamarzania części obwodów zewnętrznych względem jednostki wewnętrznej.

1.6 GRUPA PODŁĄCZENIOWA JEDNOSTKI WEWNĘTRZNEJ

- Grupa podłączeniowa jest dostarczana seryjnie wraz z Magis Combo V2. Wykonać połączenie hydrauliczne, jak pokazano poniżej, uważając, aby zabezpieczyć rury odpływowe i dopływowe instalacji za pomocą dostarczonych powłok izolacyjnych.
- Ścienne zespoły przyłączeniowe obwodu R32 jest dostarczany jako zestaw opcjonalny, połączyć obwód zgodnie ze wskazówkami zawartymi w instrukcji obsługi jednostki zewnętrznej.



Grupa podłączeniowa zawiera (Rys. 5):

- N°2 - Regulowane kołki rozprężne
 - N°2 - Haki do zawieszenia jednostki wewnętrznej
 - N°1 - Przewód doprowadzenia gazu Ø 18 (G)
 - N°1 - Rura wejścia zimnej wody 1/2" (AF)
 - N°1 - Rura wylotowa ciepłej wody 1/2" (AC)
 - N°1 - Zawór kulowy 1/2" (AF)
 - N°1 - Rura dopływowa instalacji 3/4" (R)
 - N°1 - Rura wyjściowa instalacji 3/4" (M)
 - N°1 - Zawór kulowy 3/4" (M)
 - N°3 - Powłoka izolacyjna do rur instalacji (R - M)
 - N°1 - Złączka teleskopowa 1/2" (AC)
 - N°1 - Złączka teleskopowa 3/4" (R)
- Uszczelki, śruby i uszczelka O-Ring

Zestaw przyłączeniowy obwodu R32 naścienny (opcja) zawiera:

- N°1 - Rura linii chłodniczej w stanie ciekłym SAE 1/4" (LP)
- N°1 - Rura linii chłodniczej w stanie gazowym SAE 5/8" (GP)

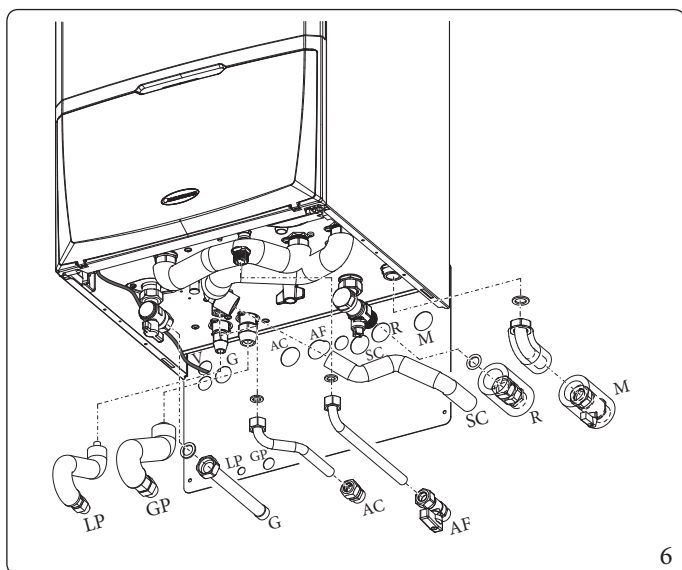
Już zamontowane na module:

- N°1 - Zawór gazowy
- N°1 - Zawór odcinający instalacji z filtrem 3/4" (R)

1.7 PODŁĄCZENIE HYDRAULICZNE



Aby nie utracić gwarancji, przed wykonaniem połączeń jednostki wewnętrznej należy oczyścić dokładnie instalację cieplną (przewody rurowe, elementy grzewcze itd.) odpowiednimi środkami zmywającymi i usuwającymi osad, będącymi w stanie usunąć ewentualne resztki, które mogłyby negatywnie wpłynąć na prawidłowe działanie jednostki wewnętrznej.



Legenda (Rys. 6):

- V - Podłączenie elektryczne
- G - Doprowadzenie gazu
- AC - Wyjście c.w.u.
- AF - Wejście zimnej wody
- SC - Odprowadzenie kondensatu (minimalna średnica wewnętrzna Ø 13 mm)
- R - Powrót z instalacji c.o.
- M - Zasilanie instalacji c.o.
- LP - Linia chłodnicza - stan ciekły
- GP - Linia chłodnicza - stan gazowy

Zawór bezpieczeństwa 3 bary

Upust zaworu bezpieczeństwa musi być zawsze prawidłowo odprowadzany do leja spustowego; w konsekwencji, w przypadku interwencji zaworu, rozlana ciecz trafi do kanalizacji.

Odprowadzanie kondensatu

Aby odprowadzić skraplającą się wodę, wytworzoną przez urządzenie, należy podłączyć się do sieci ściekowej przy pomocy rur odpornych na skropliny kwaśne, o \varnothing wewnętrznej przynajmniej 13 mm.

Instalacja połączenia urządzenia z siecią ściekową musi zostać wykonana tak, aby uniknąć niedrożności i zamarznięcia zawartego w nim płynu.

Przed uruchomieniem urządzenia należy się upewnić, że kondensat może być właściwie odprowadzany; po pierwszej próbie zapłonu upewnić się, że syfon jest wypełniony kondensatem.

Należy ponadto zastosować się do obowiązujących norm i wytycznych krajowych i lokalnych dotyczących odprowadzania wód odpływowych.

W przypadku gdy spust kondensatu nie odbywa się w systemie odprowadzenia ścieków, należy zamontować neutralizator kondensatu, który zapewni przestrzeganie parametrów określonych w obowiązujących przepisach.

Zgodnie z obowiązującymi przepisami technicznymi zaleca się uzdatnianie wody w instalacji grzewczej i wody użytkowej w celu ochrony instalacji i urządzenia przed osadami (np. osady wapienne), powstawaniem szlamu i innych szkodliwych osadów.

Aby nie utracić gwarancji wymiennika, należy również przestrzegać zaleceń wskazanych w Par. 1.28).

Podłączenia hydrauliczne muszą zostać wykonane w sposób racjonalny wykorzystując zaczepy na szablonie montażowym jednostki wewnętrznej.



Producent nie ponosi odpowiedzialności w przypadku szkód spowodowanych przez wprowadzenie napełniania automatycznego.

Aby spełnić wymagania instalacyjne ustalone przez normę EN 1717 w sprawie zanieczyszczenia wody pitnej, zaleca się zastosowanie zestawu zaworu zwrotnego IMMERGAS do zamontowania przed połączeniem dopływu zimnej wody jednostki wewnętrznej. Zaleca się również, aby nośnik ciepła (np. woda + glikol) dodany do głównego obiegu jednostki wewnętrznej (obwód c.o. i/lub chłodzenia), należał do kategorii 2 zgodnie z normą EN 1717.



Aby zachować trwałość i cechy wydajności urządzenia, wskazany jest montaż zestawu „dozownika polifosforanów” w przypadku wody, której właściwości mogą doprowadzić do powstania osadu wapiennego.

1.8 PRZYŁĄCZENIE LINII CHŁODNICZEJ

Jeśli chodzi o przyłączenie linii chłodniczej, należy koniecznie przestrzegać wszystkich wskazówek zawartych w instrukcji obsługi jednostki zewnętrznej.

Wykonać połączenia bezpośrednio na przyłączach jednostki wewnętrznej lub użyć zestawu wylotu tylnego (opcja).

1.9 PODŁĄCZENIE ELEKTRYCZNE



Odłączyć napięcie od urządzenia przed wykonaniem jakiegokolwiek połączenia elektrycznego.

Stopień ochrony urządzenia to IPX4D; bezpieczeństwo elektryczne jest zapewnione tylko, gdy jest ono właściwie przyłączone do prawidłowo funkcjonującej instalacji uziemienia, wykonywanej zgodnie z obowiązującymi zasadami bezpieczeństwa.



Producent uchyła się od wszelkiej odpowiedzialności za obrażenia osób lub szkody rzeczowe spowodowane brakiem uziemienia jednostki wewnętrznej i nieprzestrzeganiem norm referencyjnych IEC.



Kable połączeniowe należy ułożyć zgodnie z przeznaczeniem.

Użyć 3 opasek zaciskowych (c) (brak w zestawie), aby połączyć pojedyncze kable (maks. 1,5 mm²) w dolnej listwie zaciskowej.

Użyć odpowiednich dławików kablowych (d) po lewej stronie, uważając, aby przeprowadzić maksymalnie 2 kable wielobiegunowe (maks. 3 x 1 mm²) przez jeden dławik kablowy.

Na rysunku 7 przedstawione są przykładowe połączenie kabli w celu wykonania połączeń zgodnie z własnymi potrzebami, patrz instrukcje poniżej.

Otwarcie komory przyłączy panelu sterowania (Rys. 7).

Aby wykonać połączenia elektryczne wystarczy otworzyć tablicę przyłączy, postępując zgodnie z poniższymi instrukcjami.

1. Zdemontować część przednią.
2. Zdemontować pokrywę.
3. Odkręcić śruby (a).
4. Zdjąć pokrywę (b) z panelu sterowania (c).

Teraz można uzyskać dostęp do listwy zaciskowej.

Ponadto należy sprawdzić, czy instalacja elektryczna jest dostosowana do maksymalnej mocy pobieranej przez urządzenie, wskazanej na tabliczce umieszczonej na jednostce wewnętrznej.

Jednostki wewnętrzne są wyposażone w przewód zasilający H 05 VVF 3 x 0,75 mm² typu „Y” bez wtyczki.



Przewód zasilania musi zostać podłączony do sieci 230 V ±10% / 50 Hz uwzględniając biegunowość L-N i podłączenie do uziemienia, sieć ta musi być wyposażona w wyłącznik odłączający wszystkie bieguny zasilania o kategorii przepięcia klasy III, zgodnie z zasadami dotyczącymi montażu.



W celu ochrony przed ewentualną dyspersją napięć stałych pulsujących należy przygotować zabezpieczenie różnicowoprądowe typu A.



W razie uszkodzenia przewodu zasilania i w celu jego wymiany zwrócić się do autoryzowanej firmy (na przykład Autoryzowanego Serwisu Technicznego), aby uniknąć jakiegokolwiek zagrożenia.

Kabel zasilający musi być prowadzony zgodnie z zalecaną trasą (Parag. 1.7); unikając kontaktu z bokiem ramy.

W przypadku konieczności wymiany bezpieczników na płytach elektronicznych, również daną czynność powinien przeprowadzić wyspecjalizowany pracownik: użyć bezpiecznika F3.15A H250V na elektronicznej płycie głównej.

Do ogólnego zasilania urządzenia z sieci elektrycznej, zabronione jest korzystanie z przejściówek, gniazdek zbiorczych i przedłużaczy.

Wykonać różne połączenia elektryczne zgodnie z własnymi potrzebami (Rys. 8, 9):

Podłączenie elektryczne jednostki zewnętrznej

Jednostkę wewnętrzną należy połączyć z jednostką zewnętrzną poprzez połączenie z zaciskami F1 i F2, jak pokazano na schemacie elektrycznym (Rys. 9). Jednostka wewnętrzna jest zasilana napięciem 230 V, niezależnie od jednostki zewnętrznej. Skonfigurować parametry jednostki wewnętrznej zgodnie ze wskazówkami w paragrafie (Par. 3.12).

Montaż instalacji fotowoltaicznej

Przyłączenie produktu do instalacji fotowoltaicznej ułatwia użycie jednostki zewnętrznej podczas działania paneli fotowoltaicznych. Wykonać połączenie tak jak pokazano na (Rys. 8).

Osuszacze

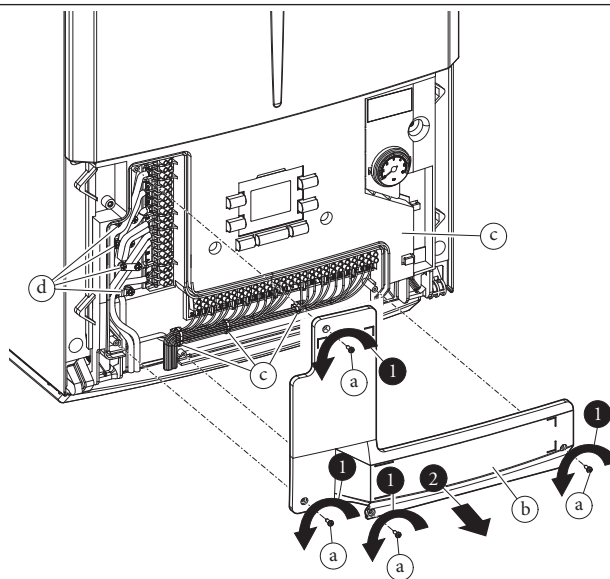
Wykonać połączenie tak jak pokazano na (Rys. 9). Aby zakończyć czynności związane z połączeniem, konieczne jest umieszczenie opcjonalnego zestawu płytki z przekaźnikami.



Konieczne jest zapewnienie oddzielnych linii o różnych napięciach zasilania. W szczególności konieczne jest oddzielenie połączeń bardzo niskiego napięcia od połączeń 230 V. Instalacja rurowa urządzenia nigdy nie może zostać wykorzystana jako uziemienie instalacji elektrycznej lub telefonicznej. Sprawdzić ten warunek przed wykonaniem połączeń elektrycznych jednostki wewnętrznej.

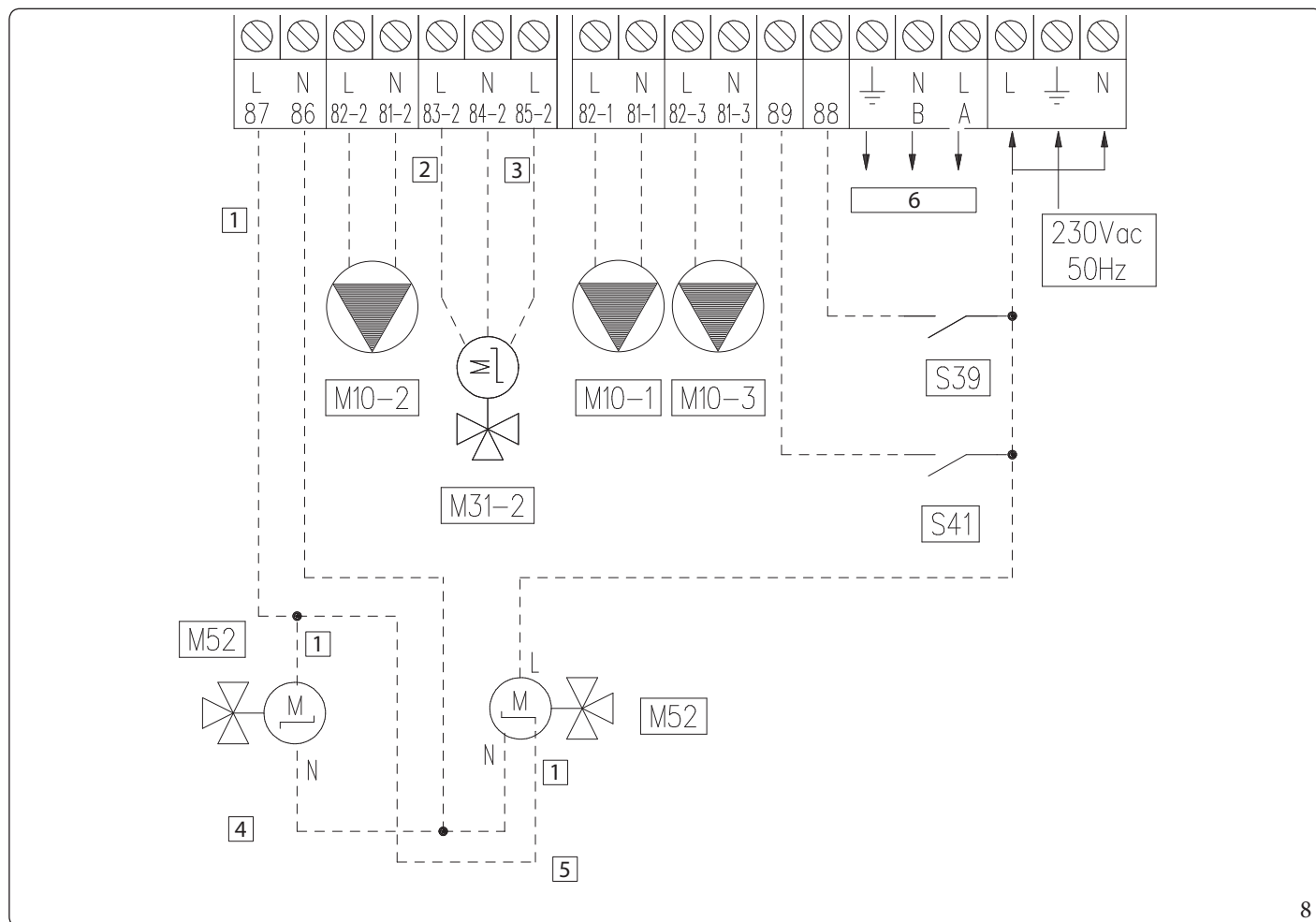


Jednostkę wewnętrzną można podłączyć elektrycznie do jednostek zewnętrznych wyposażone w obwód o bardzo niskim napięciu znamionowym bez uziemienia (SELV)



7

Schemat połączenia elektrycznego pionowej listwy zaciskowej.



8

Zacisk 87		
0V	Close [Zamknięty]	Zima
230V	Open [Otwarty]	Lato z chłodzeniem

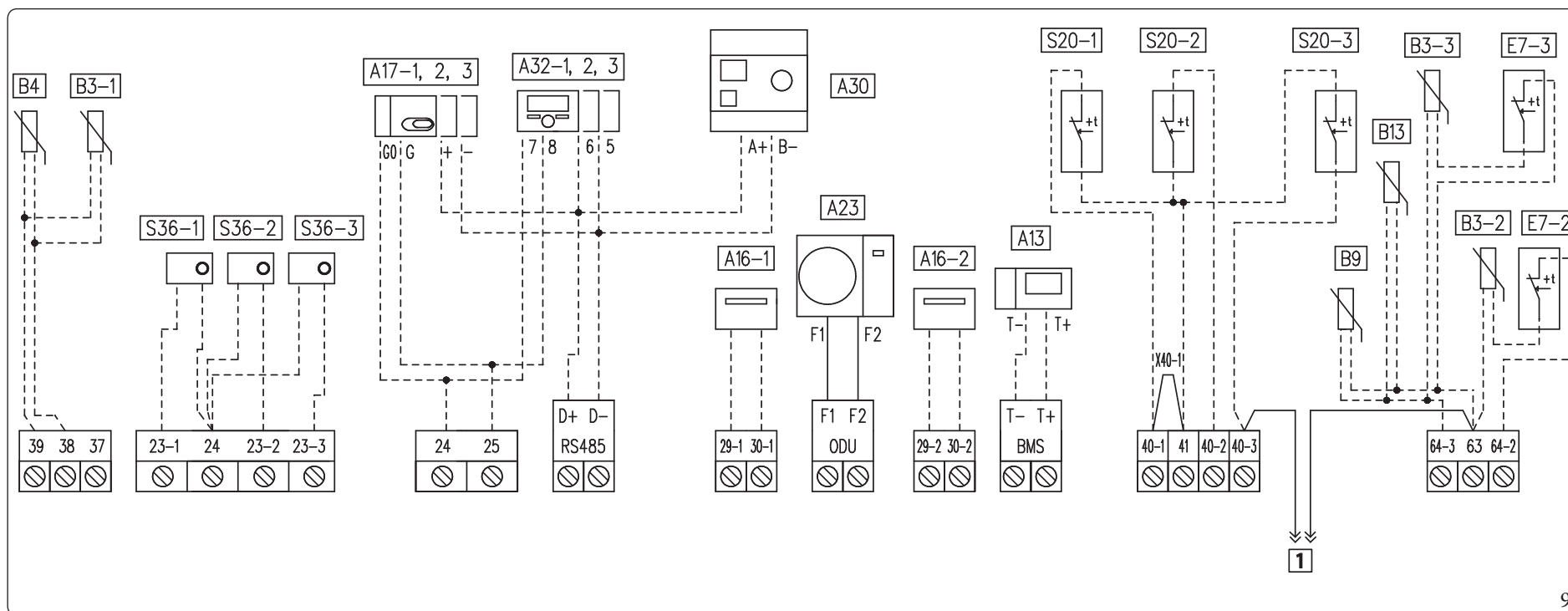
Legenda (Rys. 8):

- | | |
|----------------------------------|---|
| 1 - Otwarty/Zamknięty | M10-2 - Pompa obiegowa strefy 2 (opcja) |
| 2 - Close [Zamknięty] | M10-3 - Pompa obiegowa strefy 3 (opcja) |
| 3 - Open [Otwarty] | M31-2 - Zawór mieszający strefy 2 (opcja) |
| 4 - Zawór z powrotem sprężynowym | M52 - Trójdrożny grzanie/chłodzenie (opcja) |
| 5 - Zawór 2-punktowy | S39 - Wejście fotowoltaiczne |
| 6 - Układy pomocnicze | S41 - Wylączenie jednostki zewnętrznej |

Trzecią (mieszaną) strefą w instalacji można również zarządzać za pomocą płytki przekaźników (opcja).

W danym przypadku pompę obiegową strefy 3 należy połączyć zgodnie ze schematem (M10-3).

Ewentualny osuszacz strefy 3 będzie zarządzany przez płytkę przekaźników, do którego przyłączony jest również zawór mieszający strefy 3.



Legenda (Rys. 9):

- | | |
|---|---|
| <ul style="list-style-type: none"> A13 - Menedżer systemu (opcja) A16-1 - Osuszacz strefy 1 (opcja z płytą menedżera odwiltz.) A16-2 - Osuszacz strefy 2 (opcja z płytą menedżera odwiltz.) A17-1 - Czujnik wilgotności strefy 1 (opcja) A17-2 - Czujnik wilgotności strefy 2 (opcja) A17-3 - Czujnik wilgotności strefy 3 (opcja) A23 - Jednostka zewnętrzna A30 - Dominus (opcja) A32-1 - Panel zdalnego sterowania strefą 1 (opcja) A32-2 - Panel zdalnego sterowania strefą 2 (opcja) A32-3 - Panel zdalnego sterowania strefą 3 (opcja) B3-1 - Sonda zasilania strefy 1 (opcja) B3-2 - Sonda zasilania strefy 2 (opcja) | <ul style="list-style-type: none"> B3-3 - Sonda zasilania strefy 3 (opcja) B4 - Sonda zewnętrzna (opcja) B9 - Sonda wejścia c.w.u. (opcja) B13 - Sonda c.o. (opcja) E7-2 - Termostat bezpieczeństwa niskiej temperatury strefy 2 (opcja) E7-3 - Termostat bezpieczeństwa niskiej temperatury strefy 3 (opcja) S20-1 - Termostat pokojowy strefy 1 (opcja) S20-2 - Termostat pokojowy strefy 2 (opcja) S20-3 - Termostat pokojowy strefy 3 (opcja) S36-1 - Higrometr strefa 1 (opcja) S36-2 - Higrometr strefa 2 (opcja) S36-3 - Higrometr strefa 3 (opcja) X40-1 - Mostek termostatu pokojowego strefy 1 1 - Złącze serwisowe |
|---|---|

Osuszacze A16-1 i A16-2 można połączyć dopiero po zainstalowaniu płytki z 2 przekaźnikami (opcja).
 Usunąć mostek X40-1 przed wykonaniem połączenia elektrycznego termostatu pokojowego strefy 1.
 Wejścia TA, 40-1 itd. muszą być odsprężone elektrycznie; np.: jeden sterownik nie może pilotować kilku wejść.

1.10 TERMOSTATY CZASOWE POKOJOWE (OPCJONALNIE)

Jednostka wewnętrzna przygotowana jest do zastosowania termostatów czasowych pokojowych lub zdalnego sterowania, dostępnych jako zestaw opcjonalny.

Można połączyć maksymalnie 3 termoregulatory bezpośrednio z urządzeniem.

Wszystkie termostaty pokojowe Immergas podłączane są tylko przy pomocy 2 przewodów.

Prosimy o uważne przeczytanie instrukcji dotyczących montażu i eksploatacji, zawartych w dodatkowym zestawie.



Odłączyć napięcie od urządzenia przed wykonaniem jakiegokolwiek połączenia elektrycznego.

Cyfrowy termostat czasowy Immergas On/Off (Wł./Wył.).

Termostat czasowy pozwala na:

- ustawienie dwóch wartości temperatury otoczenia: jednej na dzień (temperatura komfort) i jednej na noc (temperatura obniżona);
- ustawienie programu tygodniowego z czterema włączeniami i wyłączeniami w ciągu dnia;
- wybór pożądanego trybu pracy spośród różnych możliwych pozycji:
 - funkcjonowanie w trybie ręcznym (z regulowaną temperaturą);
 - funkcjonowanie w trybie automatycznym (z ustawionym programem);
 - funkcjonowanie w trybie automatycznym wymuszonym (zmieniając temperaturę automatycznego programu).

Termostat czasowy zasilany jest 2 bateriami alkalicznymi 1,5 V typu LR6.

Przyłączenie elektryczne termostatu czasowego On/Off (opcja).



Czynności opisane poniżej muszą zostać przeprowadzone po odłączeniu napięcia od urządzenia.

Termostat lub termostat czasowy On/Off należy przyłączyć do zacisków 40-1 / 41, usuwając obecny mostek: X40-1 w przypadku strefy 1, 40-2 / 41 w przypadku strefy 2 i 40-3 / 42 w przypadku strefy 3.

Upewnić się, że styk termostatu On/Off jest rodzaju „beznapięciowego” tzn., niezależny od napięcia sieci, w przeciwnym razie karta elektroniczna regulacji uległaby uszkodzeniu.

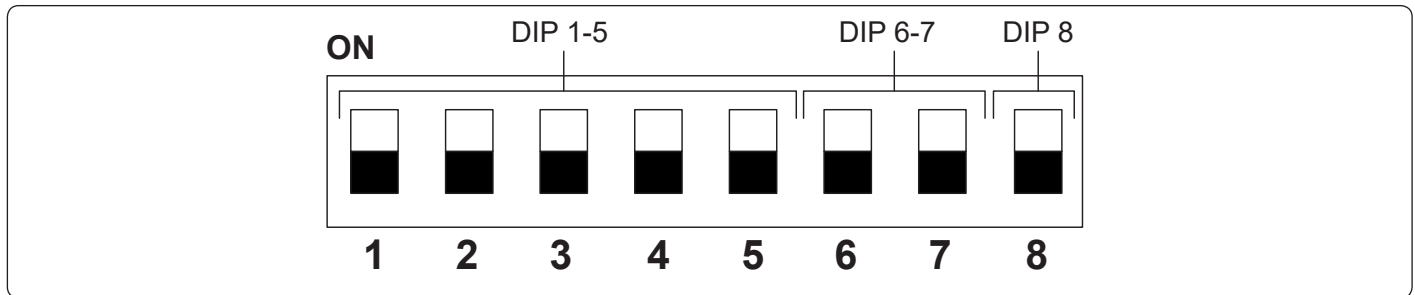
Przyłączenia należy wykonać na listwie zaciskowej wewnątrz tablicy sterowania urządzenia (Rys. 9).

1.11 SONDY TEMPERATURY OTOCZENIA I WILGOTNOŚCI MODBUS (OPCJONALNIE)

Sonda temperatury i wilgotności używana jest do wykrywania wilgotności otoczenia i obliczania odpowiedniego punktu rosy, regulując temperaturę zasilania w fazie chłodzenia.

Wykonać połączenie z urządzeniem, jak pokazano na (Rys. 9).

Tabela konfiguracji przełącznika DIP-Switch



DIP 1-5 (Adres)	<p>ON</p> <p>1 2 3 4 5</p>	Strefa 1 (Adres 131)
	<p>ON</p> <p>1 2 3 4 5</p>	Strefa 2 (Adres 132)
	<p>ON</p> <p>1 2 3 4 5</p>	Strefa 3 (Adres 133)
DIP 6-7 (Typ)	<p>ON</p> <p>6 7</p>	Modbus 1 - 8 - E - 1
DIP 8 (Prędkość)	<p>ON</p> <p>8</p>	9600 bit/s

1.12 PANEL ZDALNEGO STEROWANIA STREFĄ (OPCJONALNIE)

To zdalne urządzenie służy do ustawiania nastawy i wyświetlania głównych informacji o strefie, dla której zostało skonfigurowane. Wykonać połączenie z urządzeniem, jak pokazano na (Rys. 9).

W celu prawidłowej konfiguracji urządzenia ustawić parametry zgodnie z opisem poniżej:

Menu Serwis -> Konfiguracja urządzenia	
Adres Slave: adres do skonfigurowania na podstawie strefy, w której jest zainstalowane urządzenie	Strefa 1 = 41
	Strefa 2 = 42
	Strefa 3 = 43
Prędkość transmisji	9600
Bit parzystości	Parzysty
Bit zatrzymania	1
*Sterowanie pompą ciepła	NIE

*Od aktualizacji 2.0 oprogramowania układowego panelu zdalnego sterowania strefą dana pozycja nie jest już obecna



Prawidłowe działanie wymaga zainstalowania mostka na termostacie strefy związanej z panelem.
W razie potrzeby mostek ten można zastąpić termostatem bezpieczeństwa.



Zaleca się ponowne uruchomienie maszyny po przyłączeniu panelu zdalnego sterowania.

1.13 DOMINUS (OPCJONALNIE)

Systemem można sterować zdalnie za pomocą opcjonalnego zestawu Dominus.

Wykonać połączenie z urządzeniem, jak pokazano na (Rys. 9).

Aby wyłączyć Dominus, należy:

- ustawić przełącznik dip switch: OFF-OFF-OFF-ON;
- na panelu sterowania ustawić parametr A30 = ON;
- skonfigurować profil APP Dominus w Magis Pro-Combo V2.



Oprogramowanie układowe Dominus należy zaktualizować co najmniej do wersji 2.02.

Dodatkowe informacje znajdują się na odpowiedniej stronie instrukcji obsługi.

1.14 HIGROMETR ON/OFF (OPCJONALNIE)

Można sterować osuszaczem powietrza za pomocą higrometru.

Wykonać połączenie, jak pokazano na (Rys. 9)

1.15 ZEWNĘTRZNY CZUJNIK TEMPERATURY (OPCJONALNIE)

W jednostce zewnętrznej zainstalowana jest standardowo sonda zewnętrzna, której można używać jako zewnętrznej sondy pompy ciepła.

Można jej używać jako sondy zewnętrznej pompy ciepła.

W przypadku, gdy jednostka zewnętrzna znajduje się w miejscu nieodpowiednim do odczytu temperatury, należy zastosować dodatkową sondę zewnętrzną (Rys. 10) dostępną jako zestaw opcjonalny.

Po informacji dotyczące umieszczenia sondy zewnętrznej odnieść się do odpowiedniego arkusza instrukcji.

Aby sonda opcjonalna działała poprawnie, należy ją przyłączyć w przewidzianym punkcie (Rys. 9) a następnie ją włączyć (Par. 3.12).



gdy sonda jest włączona, odłączyć źródło napięcia i ponownie zasilić urządzenie.

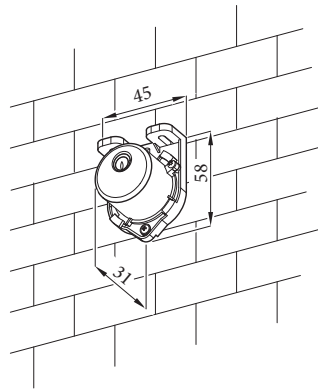
Obecność sondy zewnętrznej umożliwia automatyczne ustawienie temperatury zasilania instalacji w zależności od temperatury zewnętrznej. Pozwala to na dostosowanie dostarczanego do instalacji ogrzewania (c.o.) lub chłodzenia.

Temperatura zasilania instalacji jest określona przez menu „Termoregulacja” oraz przez menu „Użytkownik” dla wartości offset według krzywych przedstawionych na wykresie (Par. 1.16).



w przypadku instalacji podzielonych na dwie lub trzy strefy, temperatura zasilania obliczana jest na podstawie strefy o najwyższej temperaturze w fazie c.o. oraz o najniższej temperaturze w fazie chłodzenia.

Sondę zewnętrzną należy połączyć na zaciskach 38 i 39 na listwie zaciskowej w panelu sterowania jednostki wewnętrznej (Rys. 9).



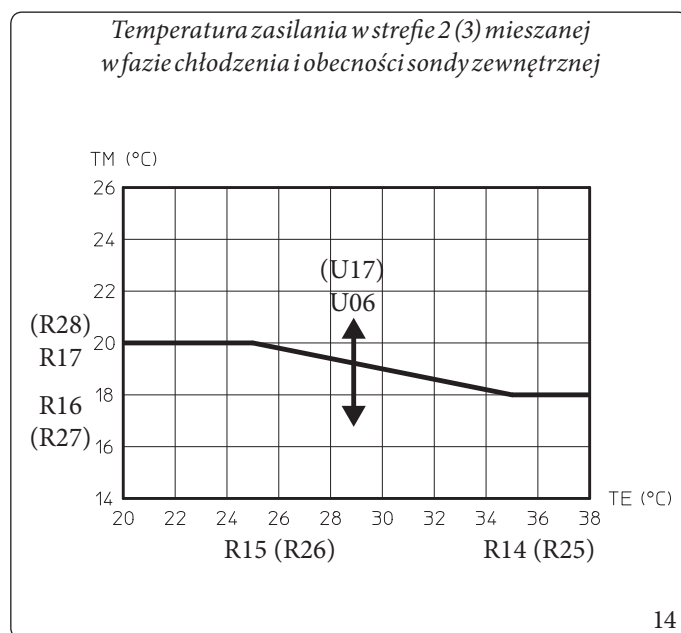
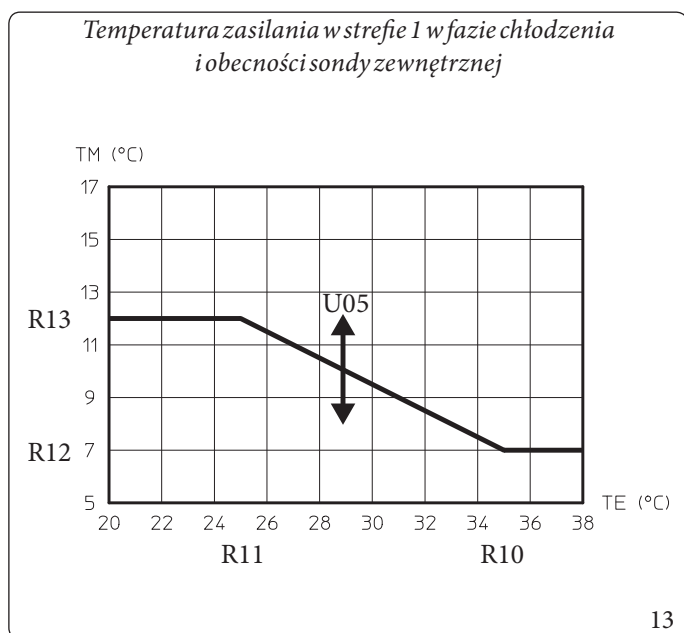
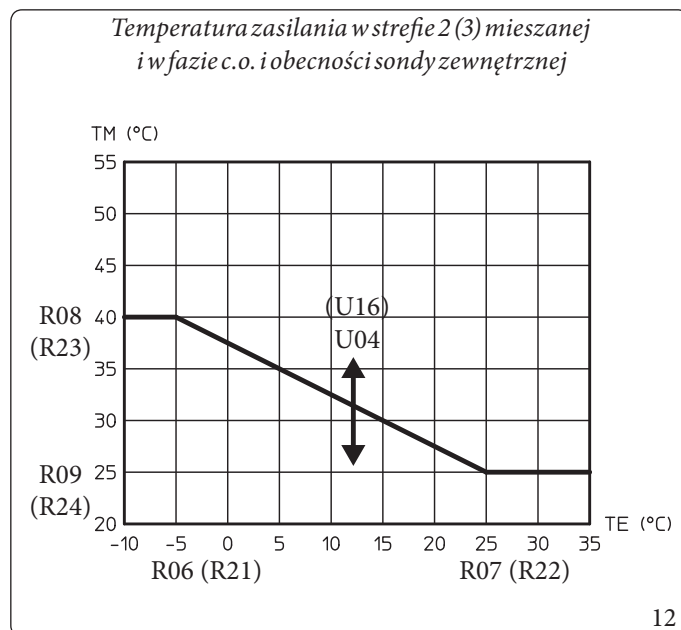
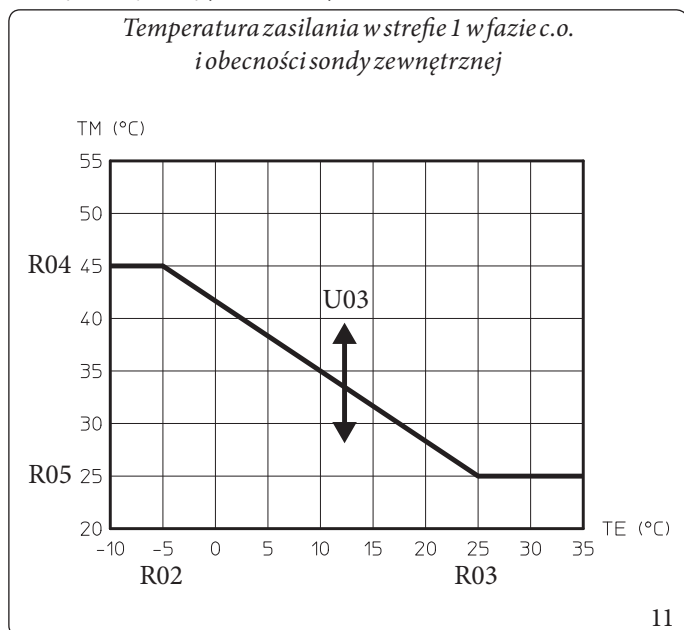
10

W przypadku usterki, po odłączeniu źródła napięcia i ponownym zasileniu, temperatura zewnętrzna jest automatycznie wykrywana przez sondę zewnętrzną na jednostce zewnętrznej.

1.16 USTAWIENIE TERMOREGULACJI

Tryb działania systemu można regulować, ustawiając parametry w menu „Termoregulacja”.

Na wykresach (Rys. 11, 12, 13, 14, 15, 16) przedstawione są ustawienia domyślne w różnych trybach pracy, które dostępne są zarówno z sondą zewnętrzną, jak i bez niej.



Legenda (Rys. 11,12,13,14)

Rxx - Parametr menu „Termoregulacja”

TE - Temperatura zewnętrzna

TM - Temperatura zasilania.

U03 - Wartość offset w stosunku do krzywej ustawionej przez sondę zewnętrzną w strefie 1 ogrzewania

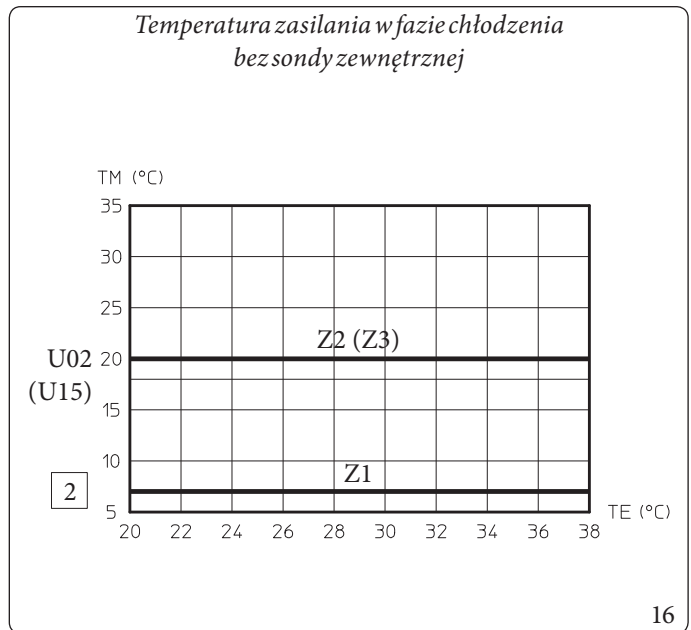
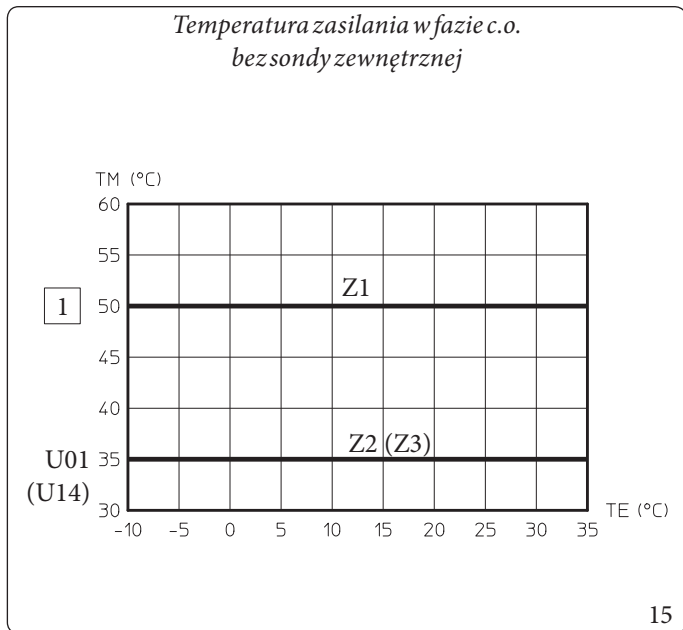
U04 - Wartość offset w stosunku do krzywej ustawionej przez sondę zewnętrzną w strefie 2 ogrzewania

U05 - Wartość offset w stosunku do krzywej ustawionej przez sondę zewnętrzną w strefie 1 chłodzenia

U06 - Wartość offset w stosunku do krzywej ustawionej przez sondę zewnętrzną w strefie 2 chłodzenia

U16 - Wartość offset w stosunku do krzywej ustawionej przez sondę zewnętrzną w strefie 3 ogrzewania

U17 - Wartość offset w stosunku do krzywej ustawionej przez sondę zewnętrzną w strefie 3 chłodzenia



Legenda (Rys. 15,16)

- 1 - Nastawa ogrzewania
- 2 - Nastawa chłodzenia
- TE - Temperatura zewnętrzna
- TM - Temperatura zasilania.
- U01 - Temperatura zasilania w strefie 2 w fazie c.o. menu „Użytkownik”

- U02 - Temperatura zasilania w strefie 2 w fazie chłodzenia menu „Użytkownik”
- U14 - Temperatura zasilania w strefie 3 w fazie c.o. menu „Użytkownik”
- U15 - Temperatura zasilania w strefie 3 w fazie chłodzenia menu „Użytkownik”
- Zx - Strefa instalacji ciepłej

1.17 SYSTEMY POWIETRZNO-SPALINOWE IMMERGAS

Firma Immergas, niezależnie od jednostki wewnętrznej, dostarcza różne rozwiązania do instalowania końcówek zasysania powietrza i odprowadzania spalin, bez których jednostka wewnętrzna nie może funkcjonować.



Jednostkę wewnętrzną należy zainstalować z systemem pobierania powietrza i odprowadzania spalin w widocznym lub dającym się kontrolować miejscu, z oryginalnego tworzywa sztucznego Immergas „Seria Zielona”, z wyjątkiem konfiguracji C₆, zgodnie z wymogami obowiązujących przepisów oraz homologacją produktu. Tego rodzaju systemy powietrzno-spalinowe można rozpoznać po specjalnym znaku identyfikacyjnym i wyróżniającym z napisem: „tylko do kotłów kondensacyjnych”. W przypadku nieoryginalnych zestawów należy zapoznać się z danymi technicznymi urządzenia.



Przewody z tworzywa sztucznego nie mogą być zamontowane na zewnątrz, przez odcinki o długości powyżej 40 cm, bez odpowiedniej osłony przeciw promieniom UV i innym czynnikom atmosferycznym.

Współczynniki Wytrzymałości i długości równoważne

Każdy komponent systemu kominowego posiada Współczynnik Oporu uzyskany na podstawie badań eksperymentalnych i podany w tabeli w punkcie 1.18.

Współczynnik wytrzymałości pojedynczej części jest niezależny od rodzaju urządzenia, na którym jest zainstalowany i jest wielkością bezwymiarową.

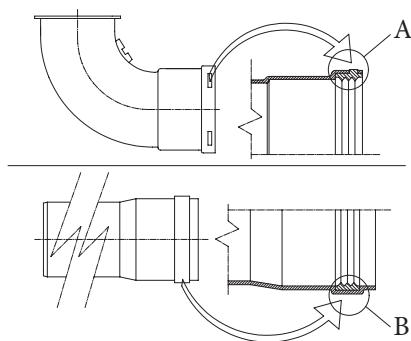
Zależny jest natomiast od temperatury gazów, które przepływają wewnątrz przewodu i zmienia się wraz z użyciem przy zasysaniu powietrza i odprowadzania spalin.

Każdy pojedynczy element posiada opór odpowiadającą pewnej długości w metrach rury o tym samym przekroju, tzw. długość ekwiwalentną, otrzymywaną ze stosunku między odpowiednimi Współczynnikami oporu.

Wszystkie jednostki wewnętrzne mają maksymalny współczynnik oporu otrzymany eksperymentalnie równy 100.

Maksymalny dopuszczalny Współczynnik oporu odpowiada wytrzymałości odnotowanej przy maksymalnej dopuszczalnej długości rur dla każdego systemu powietrzno-spalinowego.

Wszystkie te informacje pozwalają na przeprowadzenie obliczeń w celu sprawdzenia możliwości różnych konfiguracji systemu powietrzno-spalinowego.



Umieszczenie uszczelki (koloru czarnego) dla systemu z „serii zielonej”

Zwrócić uwagę aby wcześniej wprowadzić właściwą uszczelkę (do kolanek lub przedłużek) (Rys. 17):

- uszczelka (A) ze znacznikami, do użycia wraz z kolankami;
- uszczelka (B) bez znaczników, do użycia wraz z przedłużkami.

Ewentualnie, aby ułatwić zaczeplenie, pokryć części przy pomocy zwyczajnego talku.

Połączenie na zaczeplenie rur przedłużających i kolanek koncentrycznych

Aby zainstalować ewentualne przedłużki łączone wtykowo z innymi elementami instalacji dymowej, należy:

- Zaczepić rurę koncentryczną lub kolanko koncentryczne stroną męską (gładką) do strony żeńskiej (z uszczelkami wargowymi) elementu uprzednio zainstalowanego i lekko docisnąć do końca; w ten sposób otrzyma się we właściwy sposób szczelność i połączenie elementów.



Gdy zaistnieje konieczność skrócenia końcówki spustowej i/lub rury przedłużki koncentrycznej, wziąć pod uwagę, że przewód wewnętrzny musi zawsze wystawać na 5 mm względem przewodu zewnętrznego.



W celach bezpieczeństwa, zaleca się nie zatykać, nawet prowizorycznie, końcówki zasysania/wyrzutu spalin z jednostki wewnętrznej.

Należy sprawdzić czy wszystkie elementy systemu spalinowego zostały zainstalowane tak, aby zagwarantować szczelność połączonych elementów, zwłaszcza w przewodzie odprowadzającym spaliny w konfiguracji z zestawem rozdzielnym Ø80. jeżeli warunek opisany powyżej nie jest odpowiednio zagwarantowany, konieczne będzie użycie odpowiedniego zestawu opasek antypoślizgowych.

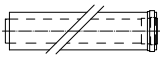


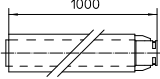
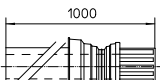
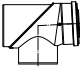
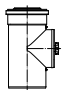


Podczas montażu poziomych przewodów konieczne jest zachowanie minimalnego nachylenia przewodów równego 1,5% w stronę jednostki wewnętrznej i zamontowania co 3 metry opaski podtrzymującej z kolkiem.

Montaż na ramie do zabudowy

W tym trybie należy zainstalować system spalinowy odpowiednio do własnych potrzeb, używając specjalnych przygotowanych wycięć obecnych na ramie aby wyjść poza jej obrys.

1.18 TABELE WSPÓŁCZYNNIKÓW OPORU I RÓWNOWAŻNYCH DŁUGOŚCI ELEMENTÓW SYSTEMU SPALINOWEGO „SERII ZIELONEJ”

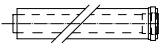


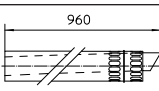
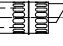
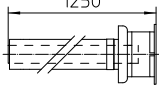
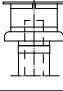
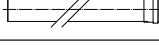
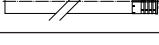




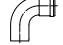
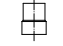
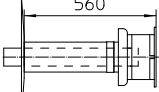
RODZAJ PRZEWODU		Współczynnik Oporu (R)	Długość równoważna w m rury koncentrycznej Ø 80/125
Rura koncentryczna Ø 80/125 1 m		2,1	1
Kolanko koncentryczne 90° Ø 80/125		3,0	1,4
Kolanko koncentryczne 45° Ø 80/125		2,1	1
Końcówka kompletna koncentryczna pozioma Ø 80/125		2,8	1,3
Końcówka kompletna koncentryczna pionowa Ø 80/125		3,6	1,7
Kolanko 90° koncentryczne Ø 80/125 z otworem rewizyjnym		3,4	1,6
Rura z otworem rewizyjnym Ø 80/125		3,4	1,6

INSTALATOR

UŻYTKOWNIK

SERWISANT

DANE TECHNICZNE

RODZAJ PRZEWODU		Współczynnik oporu (R)	Długość równoważna w m rury koncentrycznej Ø 60/100	Długość równoważna w m rury Ø 80	Długość równoważna w m rury Ø 60	Długość równoważna w m rury koncentrycznej Ø 80/125
Rura koncentryczna Ø 60/100 1 m		wlot m 6,4	m 1	wlot m 7,3	Wylot m 1,9	m 3,0
		Wylot m 6,4		Wylot m 5,3		
Kolanko 90° koncentryczne Ø 60/100		wlot m 8,2	m 1,3	wlot m 9,4	Wylot m 2,5	m 3,9
		Wylot m 8,2		Wylot m 6,8		
Kolanko 45° koncentryczne Ø 60/100		wlot m 6,4	m 1	wlot m 7,3	Wylot m 1,9	m 3,0
		Wylot m 6,4		Wylot m 5,3		
Końcówka kompletna koncentryczna pozioma Ø 60/100		wlot m 15	m 2,3	wlot m 17,2	Wylot m 4,5	m 7,1
		Wylot m 15		Wylot m 12,5		
Końcówka koncentryczna pozioma Ø 60/100		wlot m 10	m 1,5	wlot m 11,5	Wylot m 3,0	m 4,7
		Wylot m 10		Wylot m 8,3		
Końcówka kompletna koncentryczna pionowa Ø 60/100		wlot m 16,3	m 2,5	wlot m 18,7	Wylot m 4,9	m 7,7
		Wylot m 16,3		Wylot m 13,6		
Końcówka koncentryczna pionowa Ø 60/100		wlot m 9	m 1,4	wlot m 10,3	Wylot m 2,7	m 4,3
		Wylot m 9		Wylot m 7,5		
Rura Ø 80 m 1		wlot m 0,87	m 0,1	wlot m 1,0	Wylot m 0,4	m 0,4
		Wylot m 1,2	m 0,2	Wylot m 1,0		m 0,5
Końcówka Ø 80 m 1		wlot m 3	m 0,5	wlot m 3,4	Wylot m 0,9	m 1,4
Końcówka Ø 80 Końcówka spustowa Ø 80		wlot m 2,2	m 0,35	wlot m 2,5	Wylot m 0,6	m 1
		Wylot m 1,9	m 0,3	Wylot m 1,6		m 0,9
Kolanko 90° Ø 80		wlot m 1,9	m 0,3	wlot m 2,2	Wylot m 0,8	m 0,9
		Wylot m 2,6	m 0,4	Wylot m 2,1		m 1,2
Kolanko 45° Ø 80		wlot m 1,2	m 0,2	wlot m 1,4	Wylot m 0,5	m 0,5
		Wylot m 1,6	m 0,25	Wylot m 1,3		m 0,7
Rura Ø 60 1 m		Wylot m 3,3	m 0,5	wlot m 3,8	Wylot m 1,0	m 1,5
				Wylot m 2,7		
Kolanko 90° Ø 60		Wylot m 3,5	m 0,55	wlot m 4,0	Wylot m 1,1	m 1,6
				Wylot m 2,9		
Redukcja Ø 80/60		wlot m 2,6	m 0,4	wlot m 3	Wylot m 0,8	m 1,2
		Wylot m 2,6		Wylot m 2,1		
Końcówka pionowa Ø 60 do wkładu		Wylot m 12,2	m 1,9	wlot m 14	Wylot m 3,7	m 5,8
				Wylot m 10,1		

1.19 INSTALACJA NA ZEWNĄTRZ W MIEJSCU CZĘŚCIOWO OSŁONIĘTYM



Za miejsce częściowo osłonięte uważa się takie, w którym urządzenie nie jest wystawione na bezpośrednie działanie czynników atmosferycznych (deszcz, śnieg, grad itd.).



Ten typ instalacji możliwy jest wtedy, gdy pozwalają na to przepisy kraju przeznaczenia urządzenia.



W przypadku gdy urządzenie montowane jest w miejscu, w którym temperatura otoczenia spada poniżej -5°C , użyć specjalnego opcjonalnego zestawu przeciwmrozarniowego, kontrolując zakres roboczej temperatury otoczenia podany w tabeli danych technicznych niniejszej instrukcji.

Konfiguracja typu B z komorą otwartą i wymuszonym ciągiem (B₂₃ lub B₅₃).

Korzystając z odpowiedniego zestawu przykrywającego można wykonać bezpośrednie zasysanie powietrza i odprowadzenie spalin do pojedynczego komina lub bezpośrednio na zewnątrz. W tej konfiguracji można zainstalować jednostkę wewnętrzną w miejscu częściowo chronionym. Jednostka wewnętrzna w tej konfiguracji jest sklasyfikowana jako typ B.

W tej konfiguracji:

- do zasysania powietrza dochodzi bezpośrednio z otoczenia, w którym zainstalowane jest urządzenie (na zewnątrz);
- wylot spalin należy podłączyć do własnego indywidualnego komina (B₂₃) lub skierować bezpośrednio do atmosfery zewnętrznej za pomocą pionowego króćca do wylotu bezpośredniego (B₅₃) lub przy użyciu systemu wkładu Immergas (B₅₃).

Należy w związku z tym przestrzegać obowiązujących norm technicznych.

Montaż zestawu osłony (Rys. 19).

Wymontować z bocznych otworów umieszczone w nich zatyczki.

Zainstalować kołnierz o $\varnothing 80$ spustowy na bardziej wewnętrznym otworze urządzenia, umieszczając uprzednio uszczelkę obecną w zestawie i przymocować przy pomocy dostarczonych śrub.

Zainstalować przykrycie górne, przymocowując je 4 śrubami obecnymi w zestawie, wprowadzając wcześniej odpowiednie uszczelki.

Przyłączyć kształtkę 90° o $\varnothing 80$ stroną męską (gładką), do strony żeńskiej (z uszczelkami wargowymi) kołnierza o $\varnothing 80$ i lekko docisnąć do końca, wsadzić uszczelkę, prowadząc ją wzdłuż kształtki, przymocować blaszaną płytką i zacisnąć opaską obecną w zestawie zwracając uwagę na przytrzymanie 4 języczków uszczelki.

Połączyć wtykowo rurę spustową stroną męską (gładką) ze stroną żeńską kolanka 90° $\varnothing 80$, upewniając się co do uprzedniego wprowadzenia odpowiedniej rozety maskującej; w ten sposób uzyska się szczelność i połączenie elementów tworzących zestaw.

Maksymalne wydłużenie przewodu spalinowego.

Przewód spalinowy (zarówno w pionie jak i w poziomie) może być przedłużony do maks. długości 30 m w linii prostej.

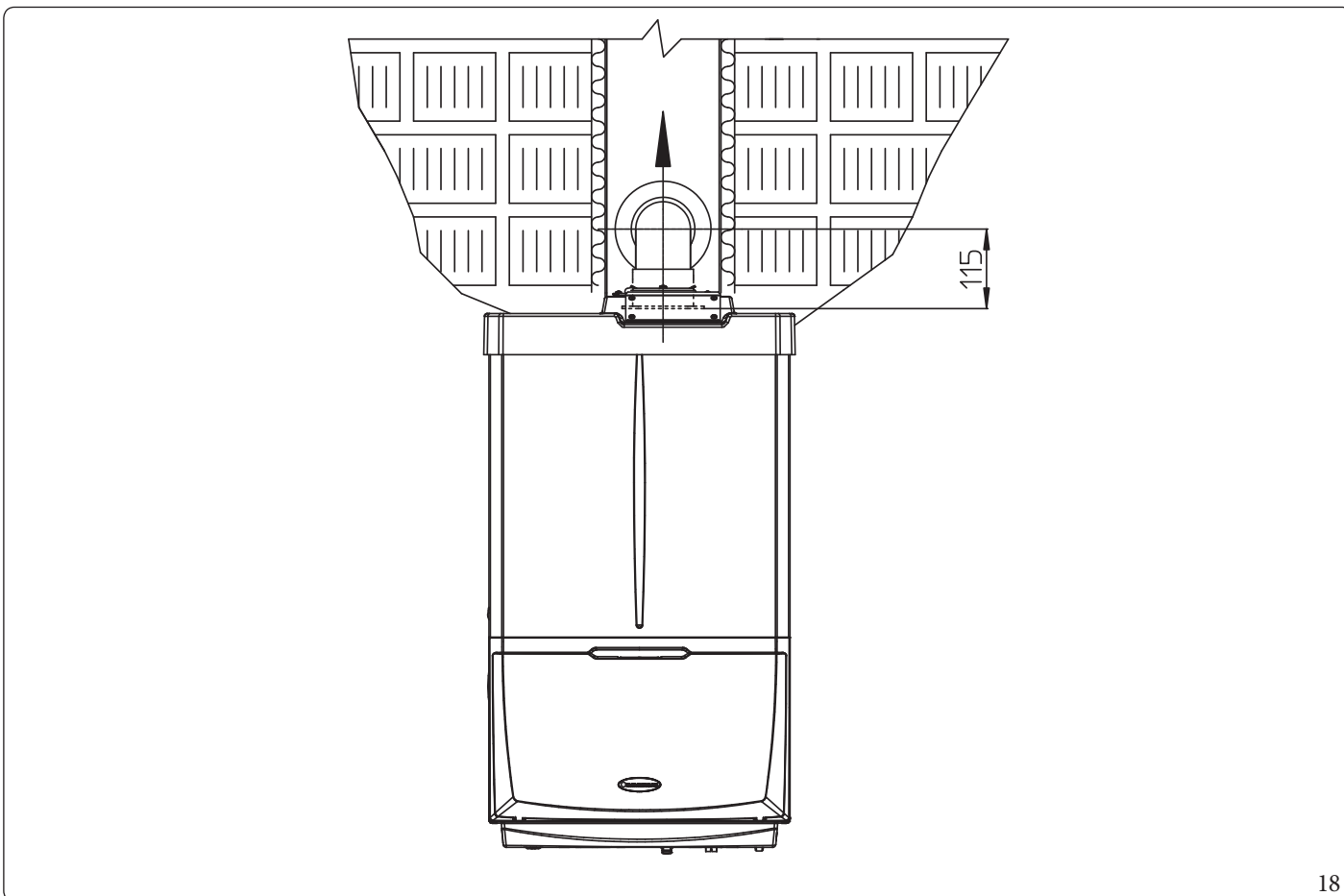
Konfiguracja bez zestawu przykrywającego w miejscu częściowo osłoniętym (urządzenie typu C).

Pozostawiając boczne zatyczki zamontowane, można zainstalować urządzenie na zewnątrz bez zestawu przykrywającego.

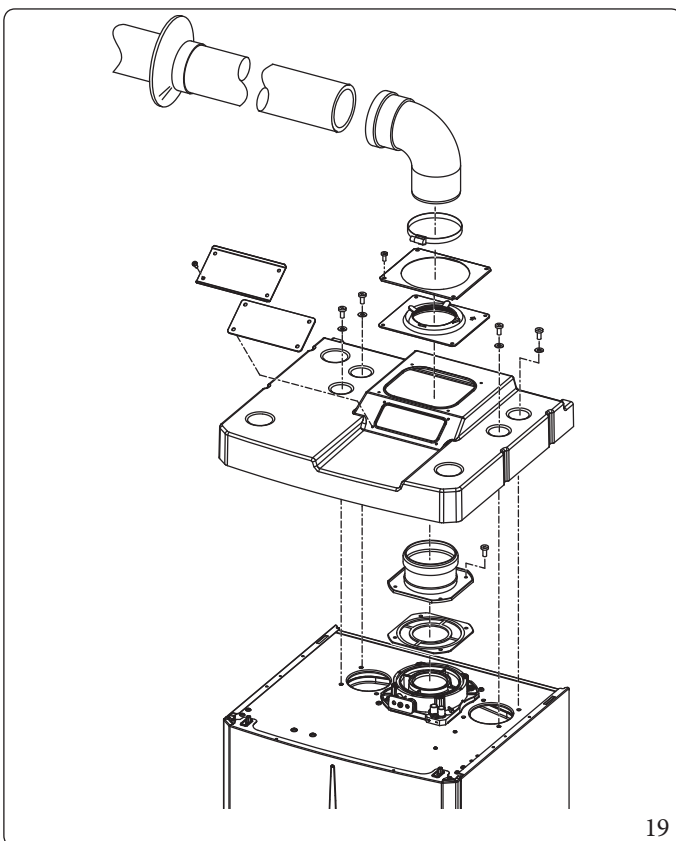
Montaż przeprowadza się, korzystając z zestawów koncentrycznych $\varnothing 60/100$, $\varnothing 80/125$. Informacje, które ich dotyczą są zawarte w paragrafie dotyczącym montażu we wewnątrz.

W tej konfiguracji zastosowanie górnego zestawu przykrywającego, gwarantującego dodatkową osłonę urządzenia, jest zalecane, ale nieobowiązkowe.

W tej konfiguracji nie można używać separatora $\varnothing 80/80$ (w połączeniu z zestawem osłony).



18



19

Zestaw końcówek zawiera (Rys. 19):

- N°1 Uszczelka
- N°1 Kołnierz Ø 80
- N°1 Kolano 90° Ø 80
- N°1 Rura prosta Ø 80
- N°1 Rozeta maskująca

Zestaw osłony zawiera (Rys. 19):

- N°1 Pokrywa górna
- N°1 Płytki blokady uszczelki
- N°1 Uszczelka
- N°1 Opaska zaciskowa uszczelki
- N°1 Płytki osłony otworu zasysania

1.20 MONTAŻ ZESTAWÓW POZIOMYCH KONCENTRYCZNYCH

Konfiguracja typu C z zamkniętą komorą i wymuszonym ciągiem

Umieszczenie końcówki koncentrycznej (w stosunku do odległości od otworów, przyległych budynków, itp.) powinno być wykonane zgodnie z obowiązującymi przepisami.

Końcówka koncentryczna umożliwia zasysanie powietrza i odprowadzanie spalin bezpośrednio na zewnątrz budynku.

Zestaw poziomy można zainstalować z wylotem tylnym, bocznym prawym i bocznym lewym.

Do montażu z wylotem przednim należy użyć króćca połączeniowego i kolanka koncentrycznego łączonej na wtyk, aby zapewnić przestrzeń użyteczną do wykonania prób wymaganych przez przepisy podczas pierwszego uruchamiania.

Kratka zewnętrzna

Jeśli końcówka koncentryczna zarówno $\varnothing 60/100$ jak i $\varnothing 80/125$, jest zainstalowana prawidłowo, zapewnia estetyczny wygląd na zewnątrz budynku.

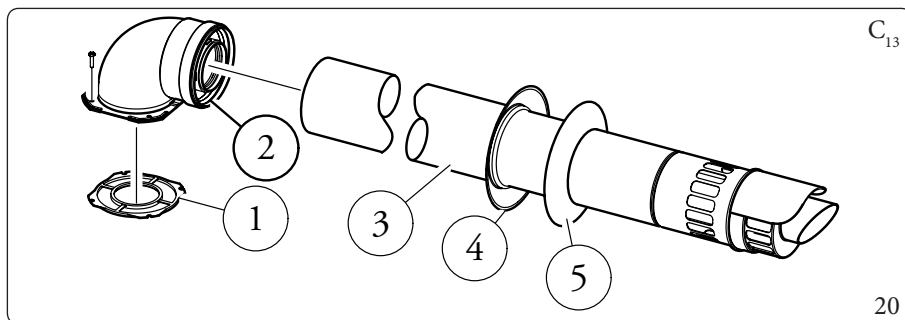
Upewnić się, że zewnętrzna silikonowa rozeta maskująca jest prawidłowo dociśnięta do ściany zewnętrznej.



W celu właściwego funkcjonowania systemu konieczne jest, aby końcówka koncentryczna była zainstalowana we właściwy sposób upewnijając się, żeby przestrzegano wskazania „góra” obecnego na końcówce.

Montaż zestawu poziomego koncentrycznego $\varnothing 60/100$ (Rys. 20)

1. Zainstalować kolanko z kołnierzem (2) na środkowym otworze jednostki wewnętrznej, umieszczając uprzednio uszczelkę (1) zaokrąglonymi wypustkami do dołu w styku z kołnierzem jednostki wewnętrznej i umocować śrubami obecnymi w zestawie.
2. Przyłączyć końcówkę koncentryczną $\varnothing 60/100$ (3) stroną męską (gładką) do strony żeńskiej kolanka (2) i lekko dociśnąć do końca, upewnijając się co do uprzedniego wprowadzenia odpowiedniej rozety wewnętrznej i zewnętrznej; w ten sposób uzyska się szczelność i połączenie elementów tworzących zestaw.



Zestaw zawiera (Rys. 20):

- N°1 Uszczelka (1)
- N°1 Kolano koncentryczne $\varnothing 60/100$ (2)
- N°1 Końcówka koncentryczna $\varnothing 60/100$ (3)
- N°1 Rozeta maskująca wewnętrzna (4)
- N°1 Rozeta zewnętrzna (5)

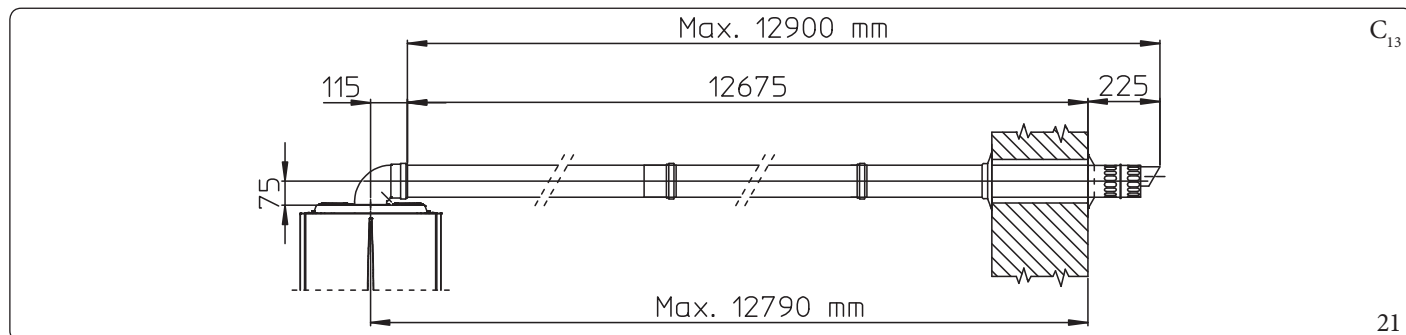
Przedłużki do zestawu poziomego Ø 60/100 Montaż zestawu (Rys. 21)

Taka konfiguracja odpowiada współczynnikowi wytrzymałości równemu 100.

Zestaw w tej konfiguracji można przedłużyć do maksymalnie 12,9 m odcinka poziomego, łącznie z końcówką z kratką i bez kolanka koncentrycznego na wyjściu jednostki wewnętrznej; w tej konfiguracji współczynnik oporu jest równy 100. W tym przypadku konieczne jest zamówienie specjalnych przedłużeń wtykowych.

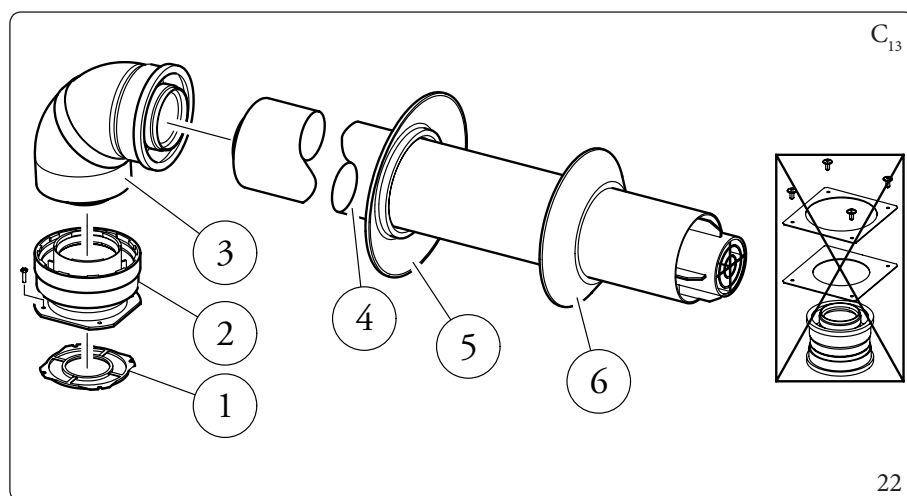
W takich przypadkach konieczne jest zamówienie specjalnych przedłużeń.

Firma Immergas udostępnia również uproszczoną końcówkę Ø 60/100, która w połączeniu z własnymi zestawami przedłużającymi umożliwia osiągnięcie maksymalnego przedłużenia o długości 11,9 metra.

**Montaż zestawu poziomego koncentrycznego Ø 80/125 (Rys. 22)**

Do zainstalowania zestawu Ø 80/125 potrzebny jest zestaw przejściowy z kołnierzem, aby móc zainstalować przewód koncentryczny Ø 80/125.

1. Zainstalować przejściówkę z kołnierzem (2) na środkowym otworze jednostki wewnętrznej, umieszczając uprzednio uszczelkę (1) zaokrąglonymi wypustkami do dołu w styku z kołnierzem jednostki wewnętrznej i umocować śrubami obecnymi w zestawie.
2. Zaczepić kolanko (3) stroną męską (gładką) dociskając do przejściówki (1).
3. Połączyć na wtyk rurę końcową koncentryczną Ø80/125 (5) stroną męską (gładką) i stroną żeńską kolanka (4) (z uszczelkami wargowymi) i lekko docisnąć do końca, upewniając się co do uprzedniego włożenia odpowiedniej rozety wewnętrznej (6) i zewnętrznej (7); w ten sposób uzyska się szczelność i połączenie elementów tworzących zestaw.



Zestaw przejściowy zawiera (Rys. 22):

N°1 Uszczelka (1)

N°1 Przejściówka Ø 80/125 (2)

Zestaw Ø80/125 zawiera (Rys. 22):

N°1 Kolano koncentryczne Ø 80/125 87° (3)

N°1 Końcówka koncentryczna Ø 80/125 (4)

N°1 Rozeta wewnętrzna (5)

N°1 Rozeta zewnętrzna (6)

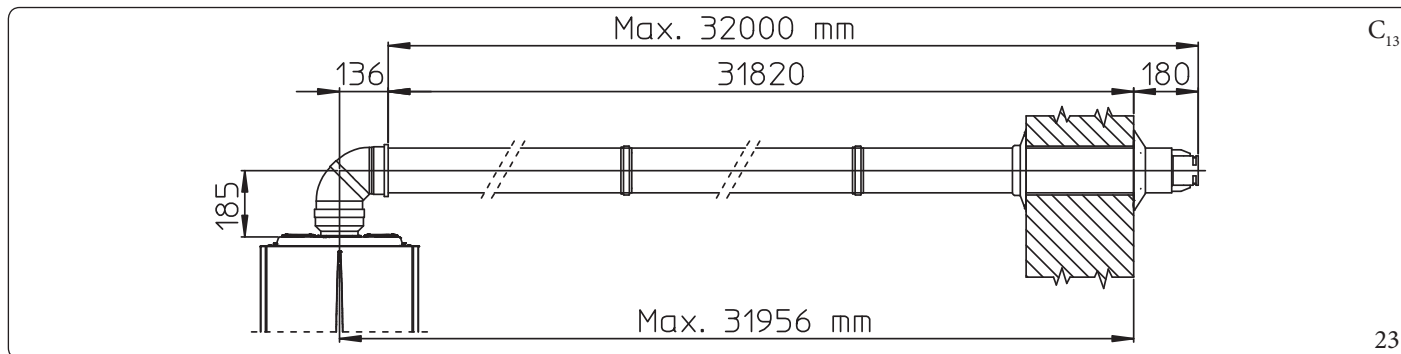
Pozostałe elementy zestawu nie są używane

Przedłużki do zestawu poziomego Ø 80/125 Montaż zestawu (Rys. 23)

Zestaw o takiej konfiguracji można przedłużyć maks. do 32 m, łącznie z końcówką z kratką i bez kolanka koncentrycznego na wyjściu z jednostki wewnętrznej.

W przypadku dodatkowych elementów konieczne jest odjęcie długości równej maksymalnemu dozwolonemu wymiarowi.

W takich przypadkach konieczne jest zamówienie specjalnych przedłużeń.



1.21 MONTAŻ ZESTAWÓW PIONOWYCH KONCENTRYCZNYCH

Konfiguracja typu Cz zamkniętą komorą i wymuszonym ciągiem

Zestaw pionowy koncentryczny zasysania i odprowadzania.

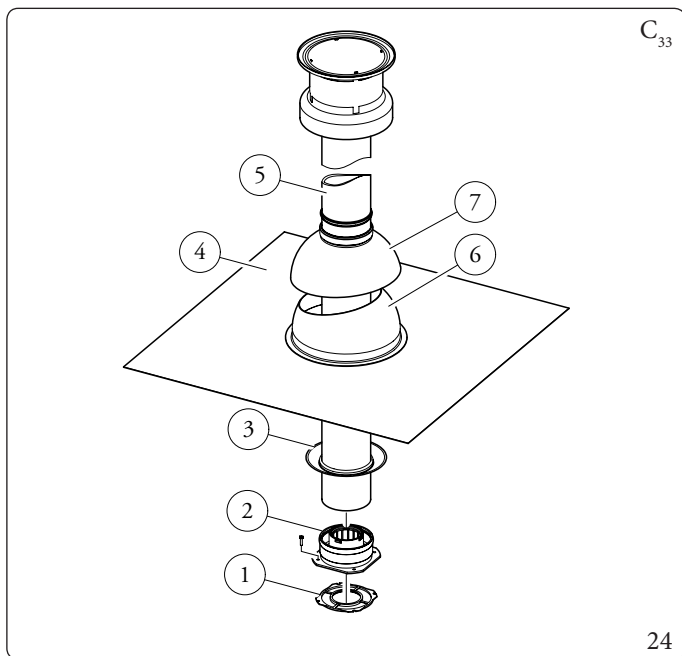
Ta końcówka umożliwia zasysanie powietrza i odprowadzanie spalin bezpośrednio na zewnątrz mieszkania w kierunku pionowym.



Zestaw pionowy z aluminiową dachówką pozwala na montaż na tarasach i dachach o maksymalnym nachyleniu 45% (około 25°), a wysokości między daszkiem kominowym i półprofilem (374 mm w przypadku Ø 60/100 i 260 mm w przypadku Ø 80/125) należy zawsze przestrzegać.

Montaż zestawu poziomego koncentrycznego Ø 60/100 (Rys. 24)

1. Zainstalować kołnierz koncentryczny (2) na środkowym otworze jednostki wewnętrznej, umieszczając uszczelkę (1) zaokrąglonymi wypustkami do dołu w styku z kołnierzem jednostki wewnętrznej.
2. Przymocować kołnierz śrubami obecnymi w zestawie.
3. Zastąpić dachówkę aluminiową płytą (4), kształtując ją tak, aby pozwolić na odpływ wody deszczowej.
4. Na aluminiowej dachówce umieścić półprofil stały (6).
5. Włożyć rurę koncentryczną (5).
6. Przyłączyć końcówkę koncentryczną Ø 60/100 stroną męską (5) (gładką) do kołnierza (2) i lekko docisnąć do końca, upewniając się co do uprzedniego wprowadzenia odpowiedniej rozety (3); w ten sposób uzyskuje się szczelność i połączenie elementów tworzących zestaw.



Zestaw zawiera (Rys. 24):

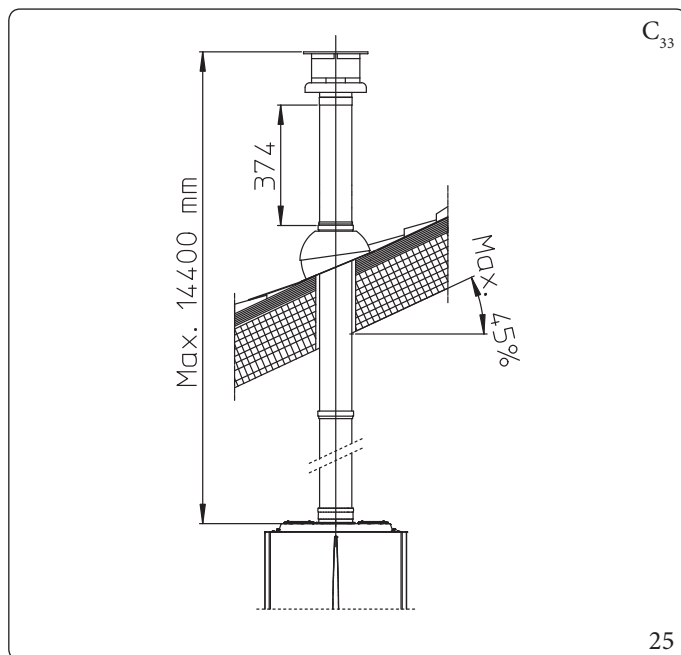
- N°1 Uszczelka (1)
- N°1 Kołnierz żeński koncentryczny (2)
- N°1 Rozeta maskująca (3)
- N°1 Płyta dachowa aluminiowa (4)
- N°1 Rura koncentryczna Ø 60/100 (5)
- N°1 Półprofil stały (6)
- N°1 Półprofil ruchomy (7)



W przypadku montażu jednostki wewnętrznej w miejscu, gdzie zdarzają się bardzo niskie temperatury, dostępny jest specjalny zestaw ochrony przed zamarzaniem, który można zainstalować jako alternatywę dla zestawu standardowego.

Przedłużki do zestawu pionowego Ø 60/100 (Rys. 25)

Zestaw o takiej konfiguracji może być przedłużony do rozmiaru maks. 14,4 m pionowo w linii prostej, łącznie z końcówką; ta konfiguracja odpowiada współczynnikowi oporu równemu 100. W tym przypadku konieczne jest zamówienie specjalnych przedłużeń wtykowych.

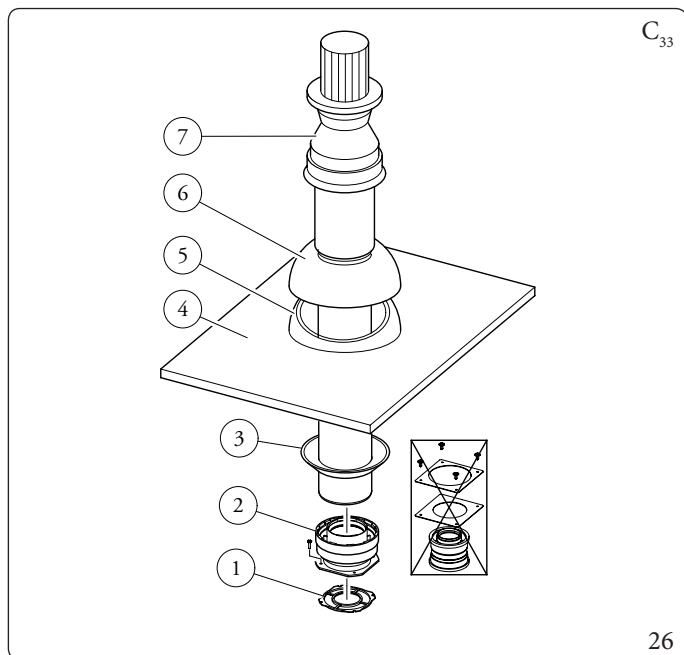


Montaż zestawu poziomego koncentrycznego Ø 80/125 (Rys. 26)



Do zainstalowania zestawu Ø 80/125 potrzebny jest zestaw przejściowy z kołnierzem, aby móc zainstalować przewód koncentryczny Ø 80/125.

1. Zainstalować kołnierz koncentryczny (2) na środkowym otworze jednostki wewnętrznej, umieszczając uszczelkę (1) zaokrąglonymi wypustkami do dołu w styku z kołnierzem jednostki wewnętrznej.
2. Przymocować kołnierz śrubami obecnymi w zestawie.
3. Zastąpić dachówki aluminiową płytą (4), kształtując ją tak, aby pozwolić na odpływ wody deszczowej.
4. Na aluminiowej dachówce umieścić półprofil stały (5);
5. Włożyć końcówkę koncentryczną (7);
6. Połączyć wtykowo końcówkę koncentryczną Ø80/125 stroną męską (gładką) ze stroną żeńską przejściówki (1) (z uszczelkami wargowymi) i lekko docisnąć do końca, upewniając się co do uprzedniego włożenia odpowiedniej rozety (3); w ten sposób uzyska się szczelność i połączenie elementów tworzących zestaw.



Zestaw przejściowy zawiera (Rys. 26):

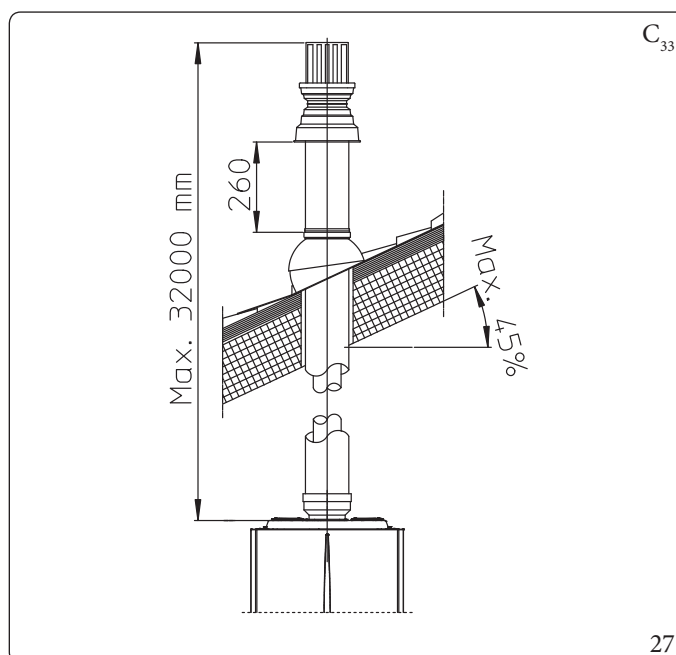
- N°1 Uszczelka (1)
- N°1 Przejściówka Ø 80/125 (2)

Zestaw Ø 80/125 zawiera (Rys. 26):

- N°1 Rozeta maskująca (3)
 - N°1 Płyta dachowa aluminiowa (4)
 - N°1 Półprofil stały (5)
 - N°1 Półprofil ruchomy (6)
 - N°1 Rura koncentryczna Ø 80/125 (7)
- Pozostałe elementy zestawu nie są używane

Przedłużki do zestawu pionowego Ø 80/125 (Rys. 27)

Zestaw przy tej konfiguracji może zostać przedłużony do maksymalnie 32 m pionowo w linii prostej, łącznie z końcówką. W przypadku dodatkowych elementów konieczne jest odjęcie długości równej maksymalnemu dozwolonemu wymiarowi. W takich przypadkach konieczne jest zamówienie specjalnych przedłużeń.



1.22 MONTAŻ ZESTAWU ROZDZIELNEGO

Konfiguracja typu Cz zamkniętą komorą i wymuszonym ciągiem i zestawem rozdzielnym Ø 80/80

Niniejszy zestaw umożliwia zasysanie powietrza poza budynkiem i odprowadzenie spalin do komina, przewodu spalinowego lub przewodu rurowego przez oddzielenie przewodów odprowadzania spalin i zasysania powietrza.

Z przewodu (S) (koniecznie z materiału plastikowego odpornego na kondensat), zostają wydalone spaliny.

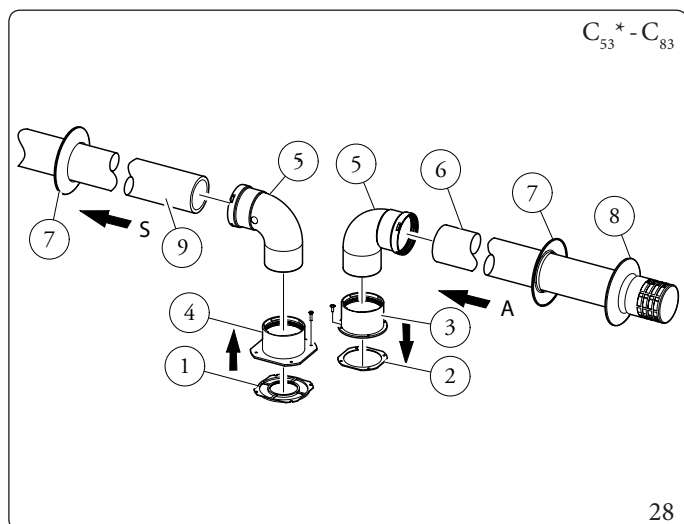
Z przewodu (A) (również z materiału plastikowego), zasysane jest powietrze niezbędne do spalania.

Przewód zasysania (A) może zostać zainstalowany z prawej lub lewej strony względem środkowego przewodu odprowadzania (S).

Obydwa przewody można umieścić w jakimkolwiek kierunku.

Montaż zestawu rozdzielnego Ø 80/80 (Rys. 28):

1. Zainstalować kołnierz (4) na środkowym otworze jednostki wewnętrznej, umieszczając uszczelkę (1) zaokrąglonymi wypustkami do dołu w styku z kołnierzem jednostki wewnętrznej.
2. Przymocować śrubami z łbem sześciokątnym i płaskim czubkiem, które są obecne w zestawie.
3. Wymienić kołnierz płaski obecny w otworze bocznym względem centralnego (w zależności od potrzeb) na kołnierz (3) umieszczając uszczelkę (2) już obecną w jednostce wewnętrznej.
4. Przymocować śrubami samogwintującymi z czubkiem, na wyposażeniu..
5. Wprowadzić kolanka (5) stroną męską (gładką) do strony żeńskiej kołnierzy (3 i 4)..
6. Połączyć wtykowo końcówkę wlotu powietrza (6) stroną męską (gładką) ze stroną żeńską kolanka (5) lekko dociskając do końca, upewniając się, że wcześniej włożono odpowiednie rozety wewnętrzne i zewnętrzne
7. Połączyć wtykowo rurę wylotu spalin (9) stroną męską (gładką) ze stroną żeńską kolanka (5), lekko dociskając do końca, upewniając się, że wcześniej włożono odpowiednią rozetę wewnętrzną; w ten sposób uzyskuje się szczelność i połączenie elementów tworzących zestaw.



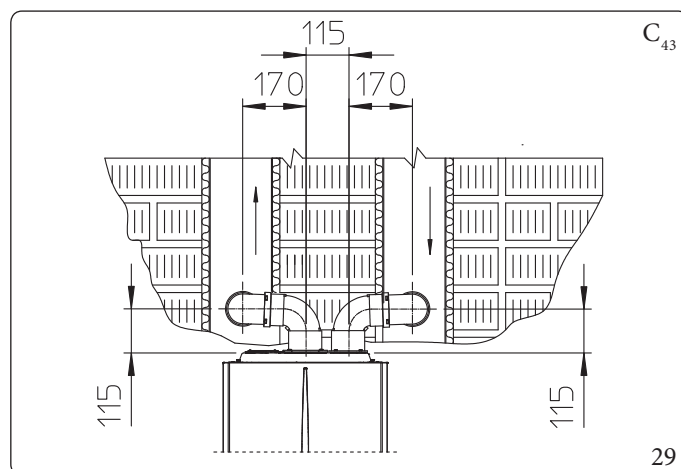
Zestaw zawiera (Rys. 28):

- N°1 Uszczelka wylotu spalin (1)
- N°1 Uszczelka kołnierza (2)
- N°1 Kołnierz żeński wlotu powietrza (3)
- N°1 Kołnierz żeński wylotu spalin (4)
- N°2 Kolano 90° Ø 80 (5)
- N°1 Końcówka wlotu powietrza Ø 80 (6)
- N°2 Rozety maskujące wewnętrzne (7)
- N°1 Rozeta maskująca zewnętrzna (8)
- N°1 Rura wylotu spalin Ø 80 (9)

* aby dopełnić konfiguracji C53, należy również zapewnić końcówkę odprowadzającą na dachu z „serii zielonej”. Zabrania się konfiguracji na ścianach przeciwnych do budynku.

Wymiary instalacyjne (Rys. 29)

Naniesione zostały minimalne wymiary instalacji zestawu końcówki rozdzielnej Ø 80/80 w niektórych warunkach granicznych.



Przedłużki do zestawu rozdzielnego Ø 80/80

Maksymalna długość w linii prostej (bez kolan) w pionie, stosowany do rur wlotu powietrza i wylotu spalin Ø 80 to 41 metrów niezależnie od eksploatacji przy wlocie powietrza i wylocie spalin.

Maksymalna długość w linii prostej (z zakrętem przy zasysaniu i spuście) w poziomie stosowana do rur zasysania i odprowadzania Ø 80 to 36 metrów niezależnie od eksploatacji przy zasysaniu czy odprowadzaniu.

Przypominamy, że instalację typu C₄₃ należy wykonać z kanałem odprowadzania spalin z ciągiem naturalnym.



Aby ułatwić odprowadzenie ewentualnego kondensatu, który może wytworzyć się w przewodzie spalinowym, wskazane jest nachylenie rur w kierunku jednostki wewnętrznej z minimalnym spadkiem 1,5% (Rys. 30)

1.23 MONTAŻ ZESTAWU PRZEJŚCIOWEGO C9

Niniejszy zestaw pozwala na zamontowanie jednostki wewnętrznej Immergas w konfiguracji „C₉₃” wykonując zasysanie powietrza do spalania bezpośrednio z szybu, gdzie znajduje się wylot spalin wykonany za pomocą wkładu kominowego.

Budowa systemu

Aby system funkcjonował i był kompletny musi być połączony z następującymi elementami, sprzedawanymi oddzielnie:

- zestaw C₉₃ wersja Ø 100 lub Ø 125;
- zestaw wkładowy Ø 60 i Ø 80 sztywny oraz Ø 50 i Ø 80 elastyczny;
- zestaw odprowadzania spalin Ø 60/100 lub Ø 80/125 ustawiony na podstawie instalacji i rodzaju jednostki wewnętrznej.

Montaż zestawu przejściowego C₉ (Rys. 32)



(Tylko wersja Ø 125) przed zamontowaniem należy sprawdzić prawidłową pozycję uszczelnień.

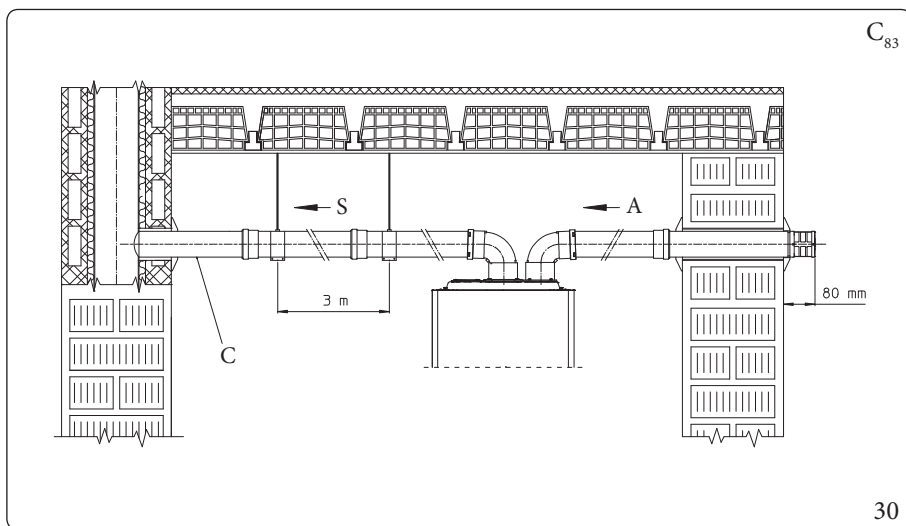
W przypadku, gdy smarowanie elementów (przeprowadzone przez producenta) nie jest wystarczające, usunąć przy pomocy suchej ściereczki pozostały smar, następnie w celu ułatwienia połączenia, posypać części talkiem zwykłym lub przemysłowym.



Aby ułatwić odprowadzenie ewentualnego kondensatu, który może wytworzyć się w przewodzie spalinowym, wskazane jest nachylenie rur w kierunku jednostki wewnętrznej z minimalnym spadkiem 1,5% (Rys. 30)

1. Zamontować elementy zestawu „C₉” na drzwiczkach (A) systemu wkładowego (Rys. 32).
2. (Tylko wersja Ø 125) zamontować przejściówkę kołnierzową (11) nakładając uszczelkę koncentryczną (10) na jednostkę wewnętrzną mocując ją śrubami (12).
3. Zamontować system wkładowy jak opisano w instrukcjach.
4. Obliczyć odległości pomiędzy spustem jednostki wewnętrznej a kolankiem systemu wkładowego.
5. Przygotować system powietrzno-spalinowy urządzenia biorąc pod uwagę, że wewnętrzna rura zestawu koncentrycznego musi wejść do końca kolanka wkładu kominowego (Pozycja „X” (Rys. 33), natomiast rura zewnętrzna musi dojść do końca przejściówki (1).
6. Zamontować pokrywę (A) z przejściówką (1) i rozety maskujące (6) na ścianie.
7. Połączyć system kominowy.

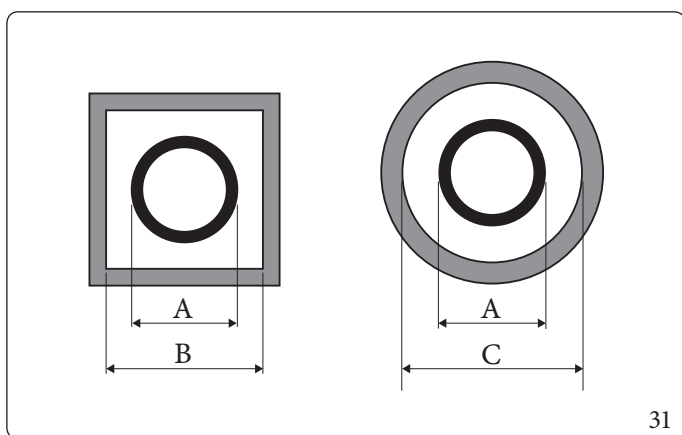
Po poprawnym zamontowaniu wszystkich komponentów, spaliny będą wydalone za pomocą wkładu kominowego, powietrze do spalania do normalnego funkcjonowania jednostki wewnętrznej będzie pobierane bezpośrednio z szybu (Rys. 33).



Legenda (Rys. 30):

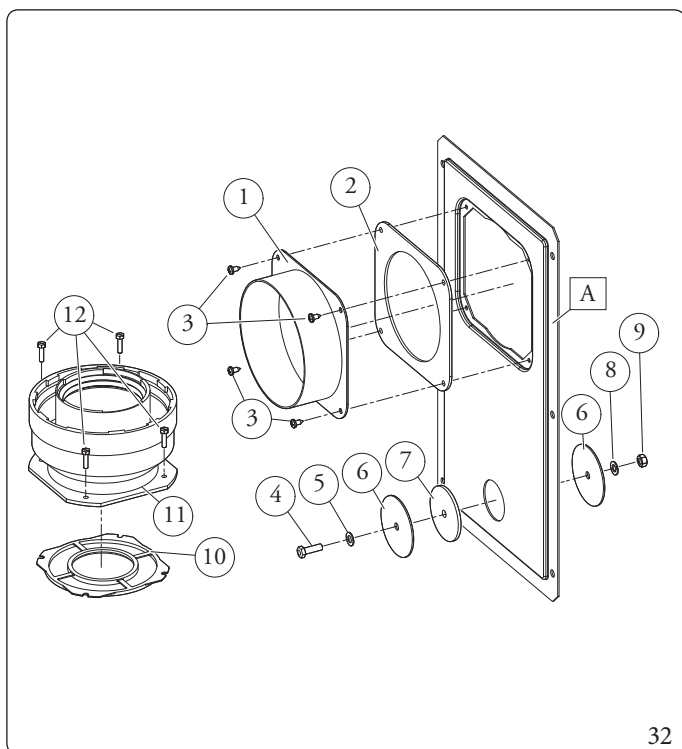
- A - Wlot powietrza
- C - Minimalne nachylenie 1,5%
- S - Wylot spalin

30



31

Wkład	PRZEJŚCIÓWKA (A) mm	SZACHT (B) mm	SZACHT (C) mm
Ø 60 Sztyny	66	106	126
Ø 50 Elastyczny	66	106	126
Ø 80 Sztyny	86	126	146
Ø 80 Elastyczny	103	143	163



32

Zestaw przejściowy zawiera (Rys. 32):

- N°1 Przejściówka drzwiczek Ø 100 lub Ø 125 (1)
- N°1 Uszczelka drzwiczek (2)
- N°4 Śruby 4,2 x 9 AF (3)
- N°1 Śruba z łbem sześciokątnym M6 x 20 (4)
- N°1 Płaska podkładka z nylonu M6 (5)
- N°2 Blaszana zatyczka zamykania otworu drzwiczek (6)
- N°1 Uszczelka zatyczki (7)
- N°1 Podkładka zębata M6 (8)
- N°1 Nakrętka M6 (9)
- N°1 (zestaw Ø 80/125) Uszczelnienie koncentryczne Ø 60/100 (10)
- N°1 (zestaw Ø 80/125) Adapter kołnierzowy Ø 80/125 (11)
- N°4 (zestaw Ø 80/125) Śruby z łbem sześciokątnym M4 x 16 z nacięciem prostym (12)
- N°1 (zestaw Ø 80/125) Woreczek z talkiem smarującym

Dostarczane osobno (Rys. 32):

- N°1 Drzwiczki zestawu wkładu kominowego (A)

Dane techniczne

Wymiary szachtu muszą gwarantować minimalną przestrzeń pomiędzy zewnętrzną ścianą kanału spalinowego a wewnętrzną ścianą szachtu: 30 mm w szachtach o przekroju okrągłym i 20 mm w przypadku szachtu o przekroju kwadratowym (Rys. 31).

Na pionowym odcinku systemu spalinowego można zastosować maksymalnie 2 zmiany kierunku z maksymalnym kątem pochylenia równym 30° względem pionu.

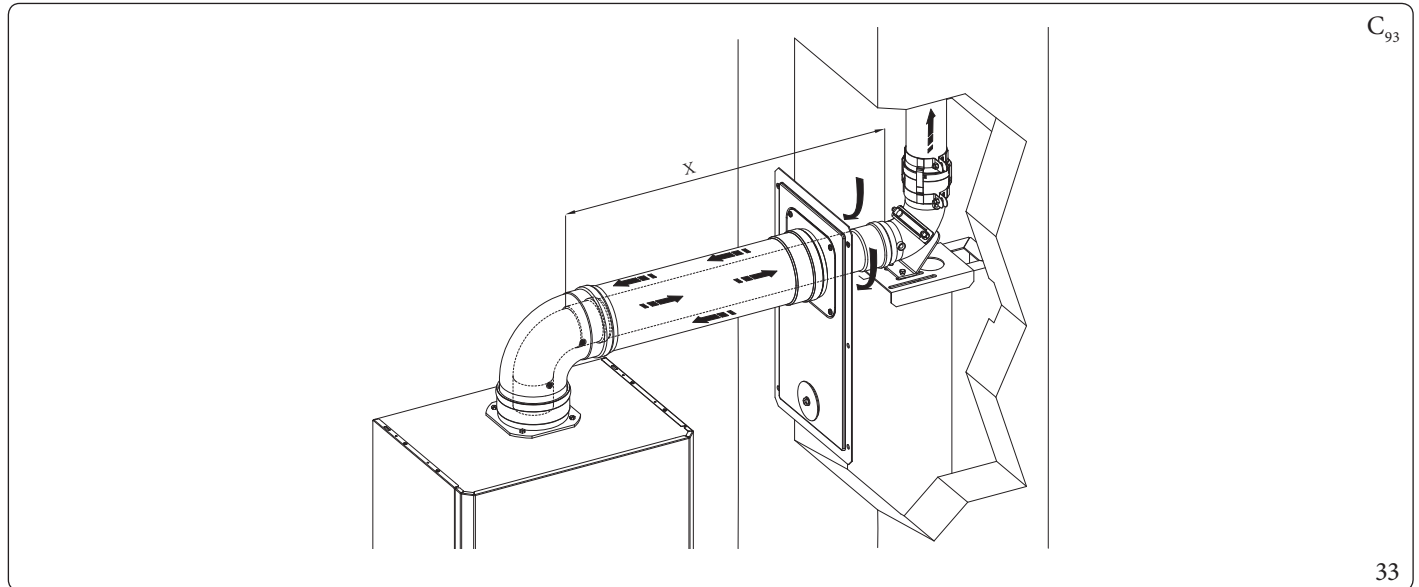
Maksymalne wydłużenie w pionie przy użyciu wkładu kominowego $\varnothing 60$ wynosi 13 m, maksymalne wydłużenie obejmuje 1 kolanko 90° $\varnothing 60/100$, 1 m poziomej rury $\varnothing 60/100$, 1 kolanko 90° $\varnothing 60$ włożone do rury i końcówkę na dachu do wkładu kominowego.

Maksymalne wydłużenie w pionie, przy użyciu sztywnego wkładu kominowego $\varnothing 80$ wynosi 28 m, maksymalne wydłużenie obejmuje 1 przejściówkę od $\varnothing 60/100$ do $\varnothing 80/125$, 1 kolanko 87° $\varnothing 80/125$, 1 m rury $\varnothing 80/125$ w poziomie, 1 kolanko 90° $\varnothing 80$ włożone do rury i końcówkę na dachu do wkładu kominowego.

Do systemu kominowego C_{93} w układach innych od opisanego (Rys. 33) należy uwzględnić następujące straty obciążenia:

- 1 m rury koncentrycznej $\varnothing 80/125 = 1,8$ m sztywnego kanału wkładowego $\varnothing 80$ i 0,7 m giętkiego kanału wkładowego $\varnothing 80$;
- 1 kolanko 87° $\varnothing 80 = 2,1$ m sztywnego kanału wkładowego $\varnothing 80$ i 0,9 m giętkiego kanału wkładowego $\varnothing 80$.

Dlatego należy odjąć długość równą danego elementu od dostępnych 28 m.



1.24 ZAINSTALOWANIE WKŁADU KOMINOWEGO LUB OTWORÓW TECHNICZNYCH.

Zainstalowanie wkładu kominowego jest czynnością służącą do wprowadzenia jednego lub kilku odpowiednich przewodów i wykonania nowego systemu do odprowadzenia produktów spalania urządzenia gazowego wykonanego z połączenia przewodu wkładu kominowego z kominem, kanału spalinowego lub istniejącego otworu technicznego lub nowej konstrukcji (również w nowych budynkach) (Rys. 34).

Podczas wykonywania systemu wkładowego spalin należy korzystać z przewodów wskazanych jako odpowiednie dla takiego celu, postępując według sposobu instalowania i eksploatacji wskazanego przez samego producenta i zgodnie z zaleceniami obowiązujących przepisów.

System instalacji wkładu kominowego Immergas



Wkłady kominowe \varnothing 60 sztywny, \varnothing 50 i \varnothing 80 giętki oraz \varnothing 80 sztywny „Serii Zielonej” mogą zostać wykorzystane w budynkach mieszkalnych i wyłącznie z urządzeniami kondensacyjnymi Immergas.

W każdym razie, czynności wprowadzania rur muszą być zgodne z zaleceniami zawartymi w normatywach i obowiązującym prawodawstwie technicznym; a w szczególności, na zakończenie prac i przed uruchomieniem systemu z wprowadzonymi rurami, musi zostać wypełniona deklaracja zgodności.

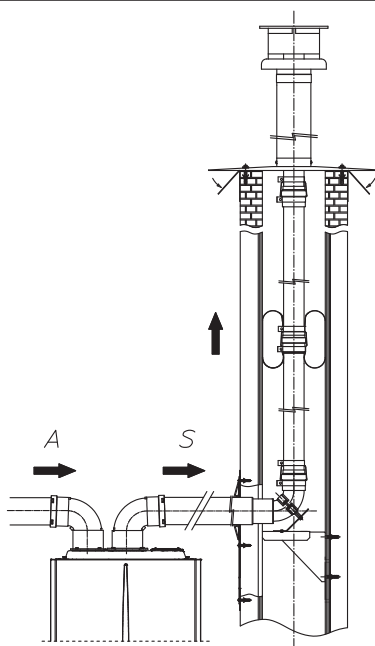
Muszą również zostać uwzględnione zalecenia projektu i raportu technicznego, w przypadkach przewidzianych przez normy i obowiązujące prawodawstwo techniczne.

W celu zapewnienia długotrwałej niezawodności i sprawności systemu odprowadzania spalin należy spełnić niektóre warunki:

- korzysta się z niego w przeciętnych warunkach atmosferycznych i środowiska, jak określone przez obowiązującą normę (brak spalin, pyłu czy gazu mogących wpłynąć na normalne warunki termofizyczne lub chemiczne; utrzymanie temperatur zawartych w okresie standard zmiany dziennej, itd.).
- Instalacja i konserwacja przeprowadzane są według wskazań dostarczonych wraz z wybranym systemem wkładu kominowego „serii zielonej”, zgodnie z zaleceniami obowiązujących przepisów.
- Przestrzegać maksymalnej długości podanej przez producenta, w związku z tym:
 - Maksymalna długość przechodnia wprowadzonego odcinka pionowego \varnothing 60 sztywnego jest równa 22 m. Dana długość otrzymana jest przy uwzględnieniu końcówki wlotu powietrza \varnothing 80, 1 m rury \varnothing 80 na wylocie i dwóch kolanek 90° \varnothing 80 na wyjściu z jednostki wewnętrznej.
 - Maksymalna długość wprowadzonego odcinka pionowego elastycznego \varnothing 80 jest równa 18 m. Dana długość otrzymana jest przy uwzględnieniu końcówki wlotu powietrza \varnothing 80, 1 m rury \varnothing 80 na wylocie, dwóch kolanek 90° \varnothing 80 na wyjściu z jednostki wewnętrznej i dwóch zmian kierunku rury elastycznej wewnątrz komina/otworu technicznego.
 - Maksymalna długość przechodnia wprowadzonego odcinka pionowego \varnothing 80 sztywnego jest równa 30 m. Dana długość otrzymana jest przy uwzględnieniu końcówki wlotu powietrza \varnothing 80, 1 m rury \varnothing 80 na wylocie i dwóch kolanek 90° \varnothing 80 na wyjściu z jednostki wewnętrznej.



Istnieje możliwość zamontowania dodatkowego elastycznego systemu wkładu kominowego \varnothing 50, którego parametry można znaleźć w odnośnym arkuszu instrukcji zawartym w zestawie.



C₅₃

1.25 KONFIGURACJA TYPU B Z OTWARTĄ KOMORĄ I WYMUSZONYM CIĄGIEM DO MONTAŻU W BUDYNKACH

Urządzenie może zostać zainstalowane wewnątrz budynków w trybie B₂₃ lub B₅₃; w takim przypadku zaleca się przestrzeganie wszystkich norm technicznych, zasad technicznych i obowiązujących przepisów zarówno krajowych jak i lokalnych. Do montażu należy użyć specjalnego zestawu osłony, który opisano w (Par. 1.19).

1.26 ODPROWADZENIE SPALIN DO KANAŁU DYMOWEGO/KOMINA

Wylot spalin nie można połączyć z tradycyjnym kominem zbiorczym w przypadku urządzeń typu B wykorzystujących ciąg naturalny. Wyrzut spalin, tylko dla jednostek wewnętrznych w konfiguracji C, można podłączyć do zbiorczego kanału dymowego, typu LAS. W konfiguracjach B₂₃ dozwolony jest wyłącznie spust do komina pojedynczego lub bezpośrednio do atmosfery zewnętrznej za pomocą odpowiedniej końcówki, o ile obowiązujące przepisy lokalne nie stanowią inaczej.

Kominy zbiorcze i kanały powietrzno-spalinowe muszą ponadto być podłączone tylko z urządzeniami typu C i tego samego rodzaju (kondensacyjne), mającymi znamionowe obciążenia cieplne, które nie różnią się więcej niż 30% poniżej maksymalnej wartości możliwej do podłączenia i są zasilane tym samym paliwem.

Cechy cieplno-przepływowe (masowe natężenie przepływu spalin, zawartość % CO₂, wartość % wilgotności itp.) urządzeń podłączonych do tych samych zbiorczych kanałów spalinowych lub zestawionych kanałów dymnych, nie mogą odbiegać więcej niż 10% względem przeciętnej podłączonej jednostki wewnętrznej.

Kominy zbiorcze i kanały powietrzno-spalinowe muszą zostać specjalnie zaprojektowane zgodnie z metodologią obliczeń i wymaganiami obowiązujących norm technicznych (na przykład UNI EN 13384), przez wykwalifikowany personel techniczny.

Przekroje kominów lub kanałów spalinowych, do których podłączyć rurę odprowadzania spalin muszą odpowiadać wymogom obowiązujących norm technicznych.

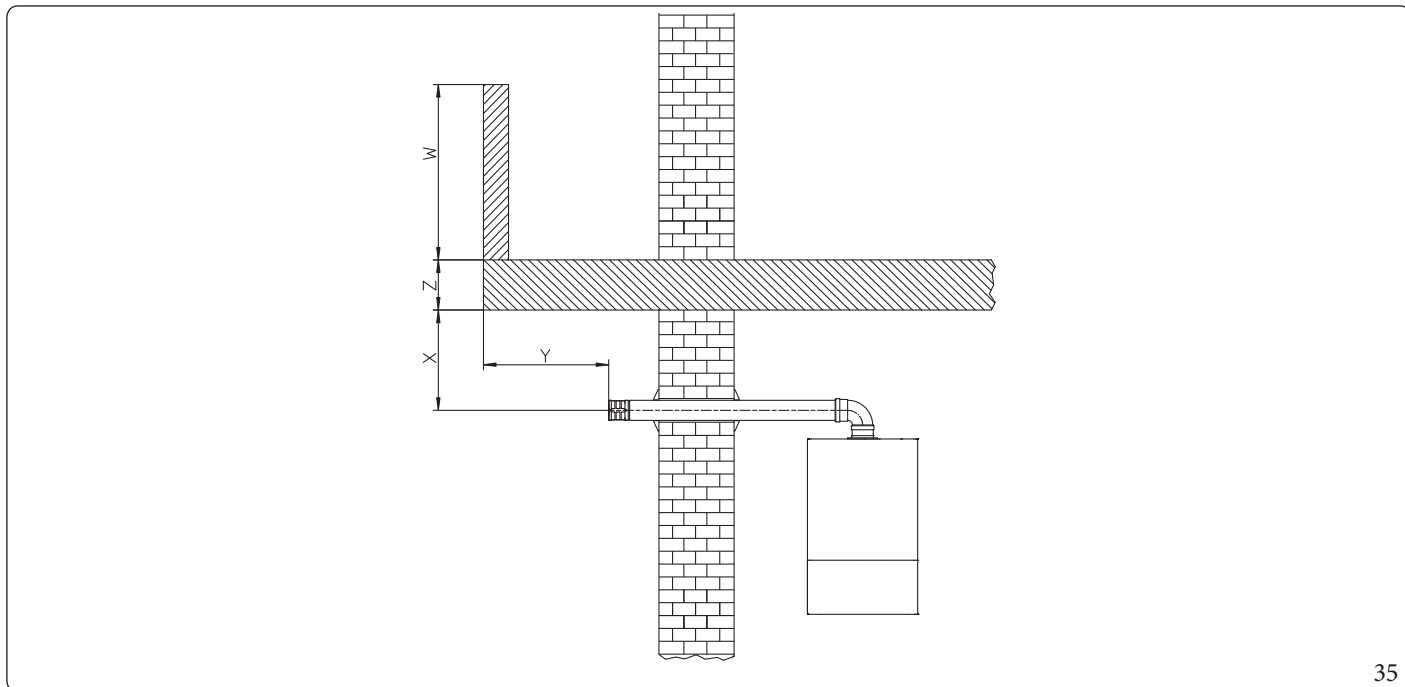
Dopuszcza się możliwość wymiany standardowego kotła typu C na kocioł kondensacyjny tylko, jeżeli występują warunki stosowania odstępstwa przewidziane przez obowiązujące przepisy.

1.27 SYSTEM KOMINOWY

Systemy kominowe do odprowadzania produktów spalania muszą odpowiadać wymogom obowiązujących norm.

Systemy kominowe do odprowadzania produktów spalania muszą odpowiadać wymogom obowiązujących norm.

Kominy umieszczone na dachu muszą być zgodne z wysokościami otworów wylotowych oraz odległościami od elementów technicznych przewidzianymi przez obowiązujące normy techniczne.



35

Umieszczenie wylotu spalin na ścianie.

Końcówki spalin muszą:

- być umieszczone na obwodowych zewnętrznych ścianach budynku (Rys. 35);
- być umieszczone tak, aby odległości zgadzały się z minimalnymi wartościami zawartymi w obowiązujących przepisach technicznych.

Odprowadzenie produktów spalania urządzeń o ciągu naturalnym lub sztucznym w zamkniętych przestrzeniach pod gołym niebem.

W pomieszczeniach zamkniętych pod gołym niebem (studnie wentylacyjne, podwórka i podobne) osłoniętych ze wszystkich stron, dozwolone jest odprowadzenie produktów spalania urządzeń gazowych z ciągiem naturalnym lub wymuszonym o obciążeniu cieplnym ponad 4 i do 35 kW, pod warunkiem, że zostaną przestrzegane warunki, o których mowa w obowiązujących przepisach technicznych.

1.28 UZDATNIANIE WODY DO NAPEŁNIANIA INSTALACJI

Jak już wskazano w poprzednich paragrafach, zaleca się uzdatnianie wody w instalacji grzewczej i wody użytkowej zgodnie z określonymi procedurami i wymogami obowiązujących przepisów lokalnych.

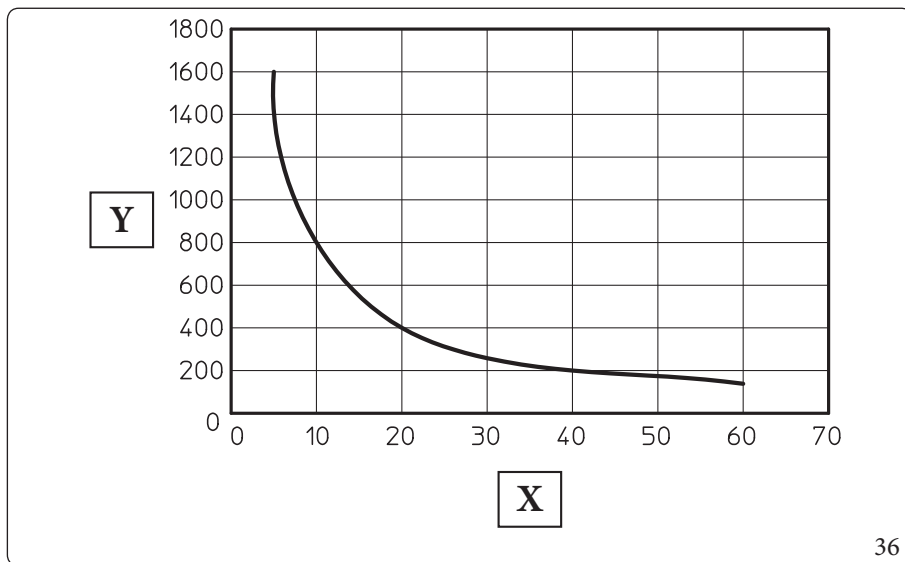
Parametry, które mają wpływ na trwałość i sprawne działanie wymiennika ciepła to PH, twardość całkowita, przewodność, obecność tlenu w wodzie do napełnienia instalacji, ponadto pozostałości po obróbce instalacji (ewentualne resztki po spawaniu), ewentualny olej i produkty korozji, które mogą z kolei doprowadzić do uszkodzenia wymiennika.

Aby temu zapobiec zaleca się, aby:

- Przed przystąpieniem do montażu, zarówno nowej, jak i starej instalacji, oczyścić ją czystą wodą celem usunięcia odpadów stałych
- Zadbąć o chemiczne oczyszczenie instalacji:
 - Do czyszczenia nowej instalacji należy używać odpowiedniego środka czyszczącego (jak np. Sentinel X300, Fernox Cleaner F3 lub Jenaqua 300) połączonego z dokładnym myciem.
 - Do czyszczenia starej instalacji należy używać odpowiedniego środka czyszczącego (jak np. Sentinel X400 lub X800, Fernox Cleaner F3 lub Jenaqua 400) połączonego z dokładnym myciem.
- Sprawdzić maksymalną twardość całkowitą i ilość wody do napełnienia odnosząc się do wykresu (Rys. 36), jeśli zawartość i twardość wody są pod wskazaną krzywą, nie wymaga się żadnego specjalnego uzdatniania wody w celu ograniczenia zawartości węglanu wapnia, w przeciwnym razie należy zadbąć o uzdatnienie wody do napełnienia instalacji.
- Gdy wystąpi konieczność uzdatniania wody, powinno to nastąpić przez całkowite odsalanie wody do napełniania. Przy całkowitym odsalaniu, w przeciwieństwie do całkowitego zmiękczenia, oprócz środków utwardzających (Ca, Mg) są usuwane także wszystkie inne składniki mineralne w celu zmniejszenia przewodnictwa wody do napełniania do 10 mikrosimens/cm. Ze względu na małą przewodność, odsolona woda nie tylko stanowi środek przeciw powstawaniu kamienia, ale służy również jako zabezpieczenie przed korozją.
- Włąć odpowiedni inhibitor/pasywator (jak np. Sentinel X100, Fernox Protector F1 lub Jenaqua 100); ewentualnie dolać również odpowiedni płyn przeciwzamarzaniowy (np. Sentinel X500, Fernox Alphi 11 lub Jenaqua 500).
- Sprawdzić przewodność elektryczną wody, która nie powinna być wyższa niż 2000 $\mu\text{s}/\text{cm}$ w przypadku wody uzdatnionej i niższa niż 600 $\mu\text{s}/\text{cm}$ w przypadku wody nieuzdatnionej.
- Aby zapobiec korozji, Ph wody instalacji powinien zawierać się w przedziale od 7,5 do 9,5.
- Sprawdzić maksymalną zawartość chlorków, która powinna być niższa niż 250 mg/l.



Co do ilości i sposobu użycia produktów do uzdatniania wody, patrz instrukcje danego produktu podane przez jego producenta.



Legenda (Rys. 36):

- X - Całkowita twardość wody °F
- Y - Litry systemu wodnego



Wykres odnosi się do całego okresu działania instalacji. Należy więc pamiętać o zwyczajnej i nadzwyczajnej konserwacji, wymagającej opróżnienia i napełnienia danej instalacji.

1.29 NAPEŁNIENIE INSTALACJI

Po podłączeniu jednostki wewnętrznej przejść do napełnienia instalacji przy pomocy kurka napełniania (Rys. 43).

Napełnienie powinno zostać przeprowadzone powoli, aby umożliwić obecnym w wodzie pęcherzykom powietrza uwolnienie się i ujście poprzez otwory odpowietrzające jednostki wewnętrznej i instalacji klimatyzacji.

W jednostce wewnętrznej wbudowane są automatyczne zawory odpowietrzające: jeden umieszczony na pompie obiegowej a drugi na kolektorze ogrzewania (c.o.).



Sprawdzić, czy kapturki są obluzowane.

Kurek napełniania zostaje zamknięty, gdy manometr jednostki wewnętrznej wskazuje ok. 1,2 bara.



Podczas tych czynności należy włączyć funkcję „Odpowietrzanie”, ustawiając parametr „U 50” na ON, funkcja która trwa około 18 godzin (Par. 3.12).

Minimalna zawartość wody w instalacji

Obecność minimalnej zawartości wody ułatwia **prawidłowy przebieg cykli rozmrażania** (defrost) i działanie w trybie chłodzenia.

W tym sensie minimalna ilość wody niezbędna do działania wynosi **30 litrów** dla każdego rodzaju instalacji i dowolnego trybu działania.

1.30 NAPEŁNIENIE SYFONU KONDENSATU



Po pierwszym uruchomieniu jednostki wewnętrznej z odprowadzenia kondensatu wydostają się spaliny, sprawdzić, czy po paru minutach pracy odprowadzenie kondensatu przestaje emitować spaliny; oznacza to, że syfon wypełnił się do właściwej wysokości kondensatu tak, że nie pozwala na przejście spalin.

1.31 WPROWADZENIE INSTALACJI GAZOWEJ DO EKSPLOATACJI

W celu wprowadzenia instalacji do eksploatacji, należy zastosować się do obowiązujących norm technicznych.

Dzieli ona instalacje, a zatem operacje mające na celu wprowadzenie do eksploatacji, na trzy kategorie: nowe instalacje, zmienione instalacje, ponownie uruchamiane instalacje.

W szczególności, w przypadku nowo wykonanych instalacji gazowych należy:

- Otworzyć okna i drzwi;
- Unikać obecności iskier i wolnych płomieni;
- Odpowietrzyć instalację rurową;
- Sprawdzić szczelność instalacji wewnętrznej według wskazań zawartych w obowiązujących normatywach technicznych.

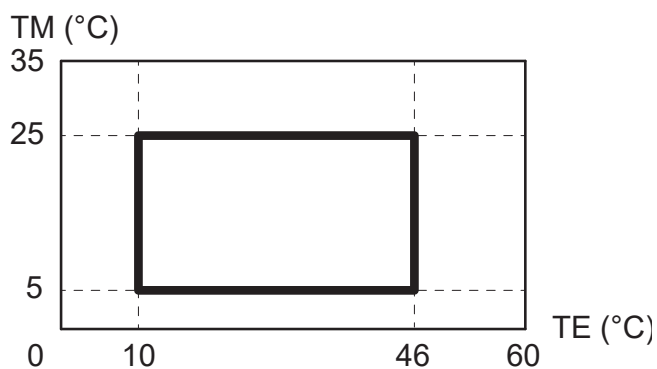
1.32 OGRANICZENIA UŻYTKOWANIA

Urządzenie zostało zaprojektowane do pracy w określonym zakresie temperatury zewnętrznej i w określonej maksymalnej temperaturze zasilania, na wykresie (Rys. 37, 38) przedstawione są wspomniane ograniczenia.

Wartości te dotyczą działania w trybie grzania lub chłodzenia.

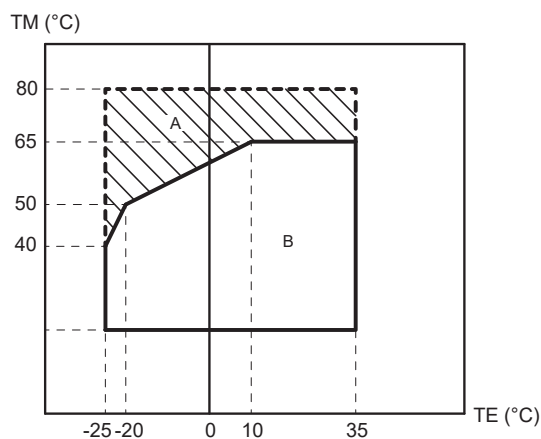
Parametry w.u. są zawsze spełnione, bez względu na warunki temperatury na zewnątrz.

Ograniczenia działania pompy ciepła
w trybie chłodzenia



37

Ograniczenia działania pompy ciepła
w trybie ogrzewania (c.o.)



38

Legenda (Rys. 37,38):

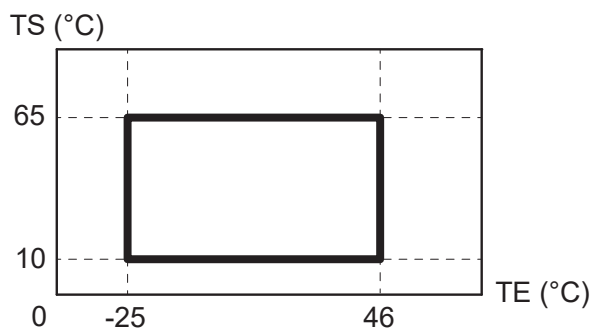
TE = Temperatura zewnętrzna

TM = Temperatura zasilania.

A = Tylko z generatorem termicznym

B = W pompie ciepła (z generatorem termicznym, w razie konieczności)

Ograniczenia użytkowania w trybie c.w.u. z generatorem ciepła



39

Legenda (Rys. 39):

TE = Temperatura zewnętrzna

TS = Temperatura wyjścia c.w.u.

1.33 URUCHOMIENIE JEDNOSTKI WEWNĘTRZNEJ (WŁĄCZENIE, TYLKO W POŁĄCZENIU Z JEDNOSTKĄ ZEWNĘTRZNĄ)

Wymagania dotyczące uruchomienia jednostki wewnętrznej (poniższe operacje może przeprowadzić wyłącznie zawodowo wykwalifikowany personel w obecności wyłącznie osób wyznaczonych do tych prac):

1. Sprawdzić szczelność instalacji wewnętrznej według wskazań zawartych w obowiązujących normach.
2. Sprawdzić, czy używany gaz jest właściwy dla danej jednostki wewnętrznej;
3. Sprawdzić ewentualną obecność zewnętrznych warunków powodujących powstanie kieszeni gazowej;
4. Sprawdzić, czy natężenie przepływu gazu i ciśnienie względne są zgodne z wartościami podanymi w broszurze;
5. Włączyć jednostkę wewnętrzną i sprawdzić właściwe włączenie;
6. Sprawdzić działanie urządzenia bezpieczeństwa w przypadku braku gazu (funkcja przeciwyływowa gazu) i odpowiadającą temu szybkość interwencji;
7. Sprawdzić zadziałanie wyłącznika głównego umieszczonego przed jednostką wewnętrzną i w samej jednostce wewnętrznej.
8. Sprawdzić, czy końcówki wlotu powietrza/wylotu spalin są drożne i czy zostały prawidłowo zainstalowane;



Jeżeli wynik choćby jednej z kontroli okaże się negatywny, systemu nie można wprowadzić do eksploatacji.



po instalacji należy sprawdzić szczelność. W kontakcie ze źródłem zapłonu, takim jak termowentylator, piec i butle kuchenne, mogą powstawać toksyczne gazy. Upewnić się, że używane są tylko butle z odzyskiem czynnika chłodniczego.

1.34 POMPA OBIEGOWA UPM3

Jednostka wewnętrzna wyposażona jest w dwie pompy obiegowe, jedna współpracująca z generatorem termicznym, a druga z pompą ciepła.

Pompy obiegowe pracują ze zmienną prędkością w następujący sposób:

- **Stała („A 05” = 0):** prędkość pompy obiegowej pompy ciepła jest stała i równa parametrowi „A 04”. Prędkość pompy obiegowej generatora ciepła jest stała i równa parametrowi „A 19”.
- **ΔT stała („A 05” = 5 K):** prędkość pompy obiegowej pompy ciepła zmienia się, aby zachować stałą $\Delta T = 5K$ między tłoczeniem a powrotem w instalacji. Ponadto można wyregulować zakres działania pompy obiegowej, ustawiając prędkość maksymalną „A 04” i prędkość minimalną „A 03”. Prędkość pompy obiegowej generatora ciepła zmienia się, aby zachować stałą $\Delta T = „A 05”$ między tłoczeniem a powrotem w instalacji. Ponadto można wyregulować zakres działania pompy obiegowej, ustawiając prędkość maksymalną „A 19” i prędkość minimalną „A 18”.



Aby zapewnić poprawne działanie systemu, sprawdzić, czy minimalne natężenie przepływu w warunkach działania nie jest poniżej 500l/h.

Dioda LED pompy.

Gdy pompa obiegowa jest zasilana i sygnał sterowania pwn jest podłączony prawidłowo, dioda LED miga na zielono.



Gdy pompa obiegowa jest zasilana i kabel sygnalizacyjny jest odłączony, dioda LED świeci na zielono. W tych warunkach pompa obiegowa działa z maksymalnym obciążeniem i bez kontroli.

Sygnalizacje alarmów.

Jeśli pompa wykryje alarm, dioda LED zmieni kolor z zielonego na czerwony. Może to oznaczać jedną z następujących nieprawidłowości:

- niskie ciśnienie zasilania;
- zablokowany wirnik;
- błąd elektryczny.

Aby zobaczyć szczegółowo znaczenie czerwonej diody LED, patrz Paragraf 3.7.



Dioda LED, oprócz świecenia kolorem zielonym i czerwonym może pozostać wyłączona.

Gdy pompa obiegowa nie jest zasilana, dioda LED jest również wyłączona, natomiast gdy pompa obiegowa jest zasilana, dioda LED powinna się świecić: jeśli jest wyłączona, oznacza to nieprawidłowość.

Ewentualne odblokowanie pompy.

Jeżeli po długim okresie nieaktywności pompa obiegowa jest zablokowana, użyć wkręta na środku głowicy do ręcznego odblokowania wału napędowego.

Czynność przeprowadzić z najwyższą ostrożnością, aby go nie uszkodzić.

1.35 POMPA OBIEGOWA UPM4

Jednostka wewnętrzna wyposażona jest w dwie pompy obiegowe, jedna współpracująca z generatorem termicznym, a druga z pompą ciepła.

Pompy obiegowe pracują ze zmienną prędkością w następujący sposób:

- **Stała („A 05” = 0):** prędkość pompy obiegowej pompy ciepła jest stała i równa parametrowi „A 04”. Prędkość pompy obiegowej generatora ciepła jest stała i równa parametrowi „A 19”.
- **ΔT stała („A 05” = 5 K):** prędkość pompy obiegowej pompy ciepła zmienia się, aby zachować stałą $\Delta T = 5K$ między tłoczeniem a powrotem w instalacji. Ponadto można wyregulować zakres działania pompy obiegowej, ustawiając prędkość maksymalną „A 04” i prędkość minimalną „A 03”. Prędkość pompy obiegowej generatora ciepła zmienia się, aby zachować stałą $\Delta T = „A 05”$ między tłoczeniem a powrotem w instalacji. Ponadto można wyregulować zakres działania pompy obiegowej, ustawiając prędkość maksymalną „A 19” i prędkość minimalną „A 18”.



Aby zapewnić poprawne działanie systemu, sprawdzić, czy minimalne natężenie przepływu w warunkach działania nie jest poniżej 500l/h.

Symbole pompy (Rys. 40):

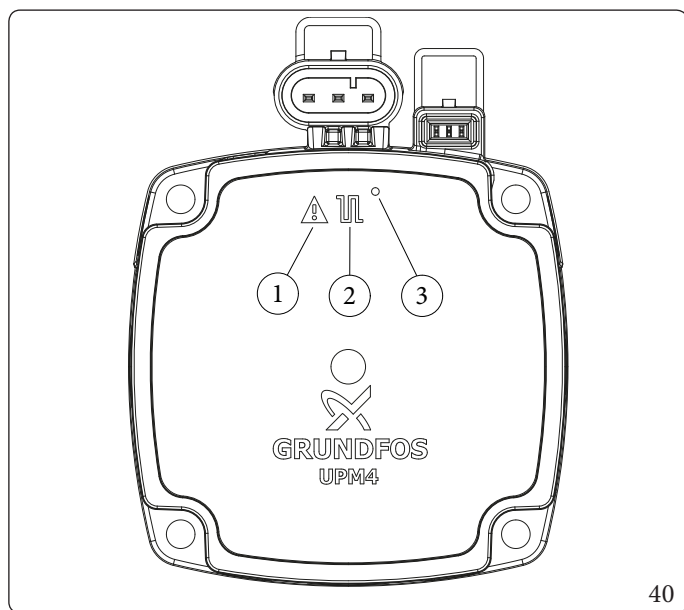
Gdy pompa obiegowa jest zasilana i sygnał sterujący pwm jest aktywny (pompa włączona), symbol 2 miga na zielono (—|—|—).

Gdy pompa obiegowa jest zasilana i sygnał sterujący pwm nie jest aktywny (pompa w trybie czuwania), symbol 2 świeci na zielono światłem ciągłym (|—|—|—). W tym stanie należy rozróżnić dwa przypadki:

- elektronika kotła nie żąda włączenia pompy obiegowej => stan OK;
- elektronika kotła żąda włączenia pompy obiegowej => stan nieprawidłowości (prawdopodobne odłączenie sygnału pwm).

Jeśli pompa wykryje alarm, włączy się symbol 1 i zmieni kolor na czerwony (|—|—|—). Może to oznaczać, że występuje jedna z poniższych nieprawidłowości:

- Niskie ciśnienie zasilania.
- Zablokowany wirnik (Ostrożnie przekręcić śrubę w środku głowicy cylindra, aby ręcznie odblokować wał silnika).
- Błąd elektryczny.



Legenda (Rys. 40):

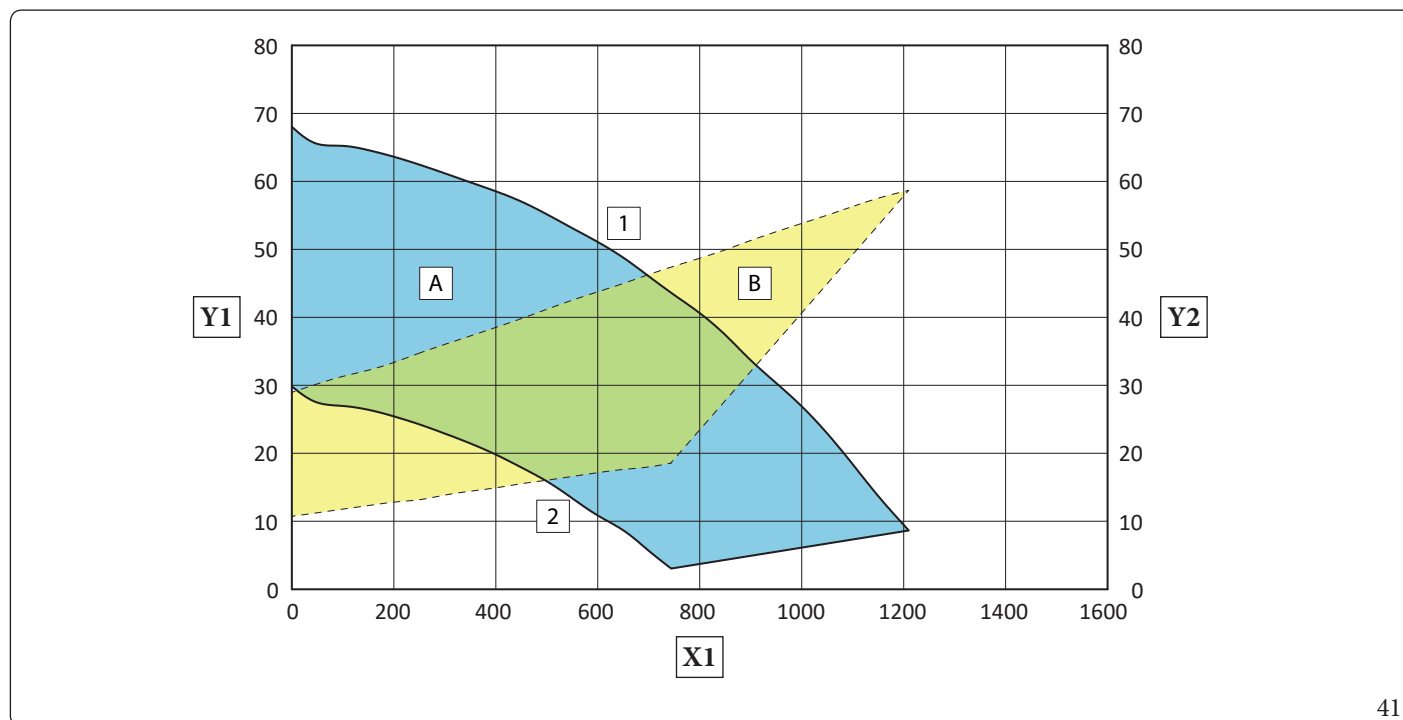
- 1 - Sygnalizacja alarmu (czerwona)
- 2 - Sygnalizacja stanu działania (zielony ciągły/zielony migający)
- 3 - LED (Nie używany w tym modelu)

Ewentualne odblokowanie pompy.

Jeżeli po długim okresie nieaktywności pompa obiegowa jest zablokowana, użyć wkręta na środku głowicy do ręcznego odblokowania wału napędowego.

Czynność przeprowadzić z najwyższą ostrożnością, aby go nie uszkodzić.

Ciśnienie dyspozycyjne instalacji (Obieg generatora termicznego)



41

Legenda (Rys. 41):

- X1 = Natężenie przepływu (l/h)
- Y1 = Wartość ciśnienia (kPa)
- Y2 = Moc pobrana przez pompę obiegową (W)
- 1 = Maksymalna prędkość (100%)
- 2 = Minimalna prędkość (70%)
- A = Wysokość ciśnienia dostępna dla instalacji
- B = Moc pobierana przez pompę obiegową (strefa zaznaczona linią przerywaną)

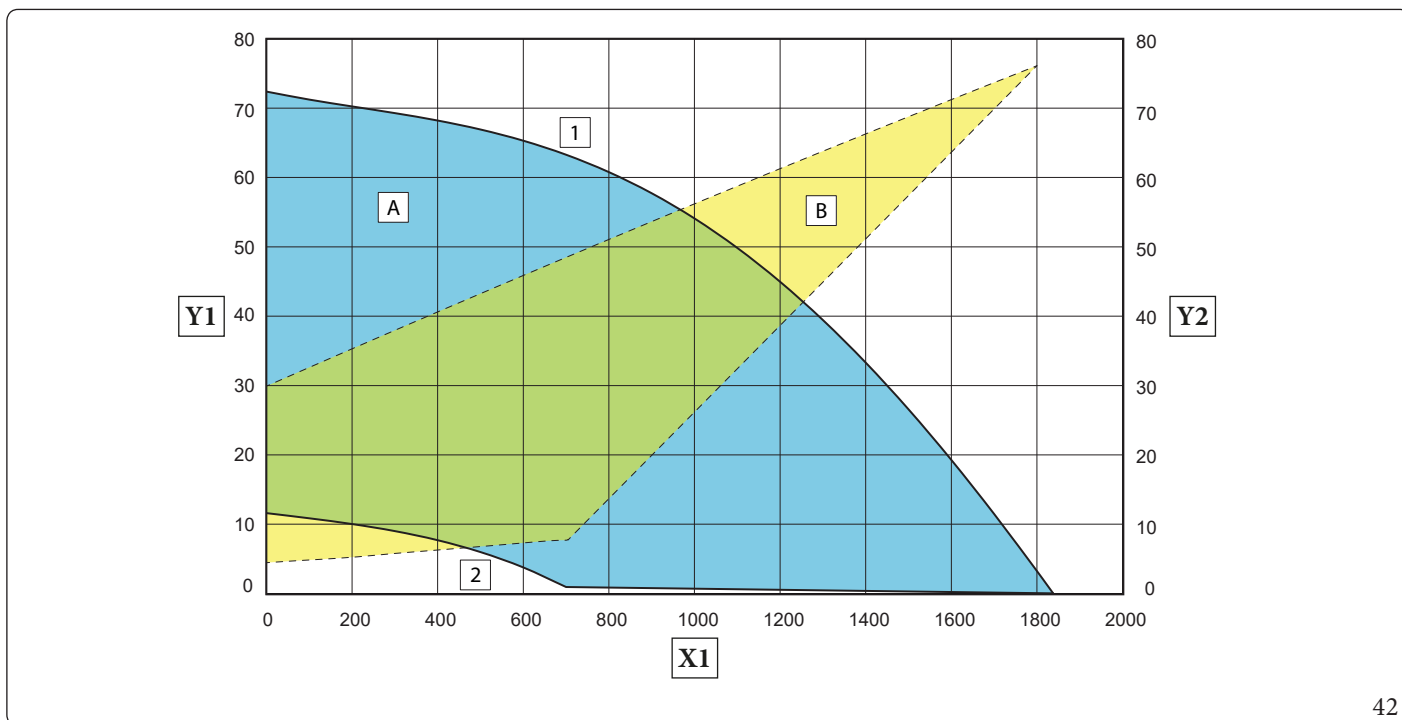
INSTALATOR

UŻYTKOWNIK

SERWISANT

DANE TECHNICZNE

Ciśnienie dyspozycyjne instalacji (Obieg pompy ciepła)



42

Legenda (Rys. 42):

X1 = Natężenie przepływu (l/h)

Y1 = Wartość ciśnienia (kPa)

Y2 = Moc pobrana przez pompę obiegową (W)

1 = Maksymalna prędkość (100%)

2 = Minimalna prędkość (45%)

A = Wysokość ciśnienia dostępna dla instalacji

B = Moc pobierana przez pompę obiegową (strefa zaznaczona linią przerywaną)

1.36 ZESTAWY DOSTĘPNE NA ZAMÓWIENIE

- Zestaw 2 stref (1 bezpośredniej i 1 mieszanej). W razie potrzeby można zainstalować zestaw stref, za pomocą którego instalację ciepłą można podzielić na dwie oddzielne strefy, strefę bezpośrednią i strefę mieszaną.
- Zestaw skonfigurowanego interfejsu przełącznika. Urządzenie przystosowane jest do zainstalowania płytki przełącznikowej, która pozwala na poszerzenie cech i w związku z tym możliwości działania.
- Zestaw płytki z 2 przełącznikami. Urządzenie może zarządzać maksymalnie dwoma osuszaczami; aby połączyć urządzenia, dostępna jest płytka z 2 przełącznikami, która zarządza aktywacją osuszaczy.
- Zestaw przyłączeniowy obwodu R32. Jeśli obwód R32 jest zamontowany na ścianie, do jego realizacji wymagany jest zestaw z dwiema rurami.



Wyżej omówione zestawy dostarczane są kompletne i wyposażone w instrukcję z informacjami o ich montażu i eksploatacji. Pełna lista dostępnych zestawów, które można połączyć z produktem, znajduje się na stronie internetowej Immergas, w cenniku Immergas lub w dokumentacji techniczno-handlowej (katalogi i karty techniczne).

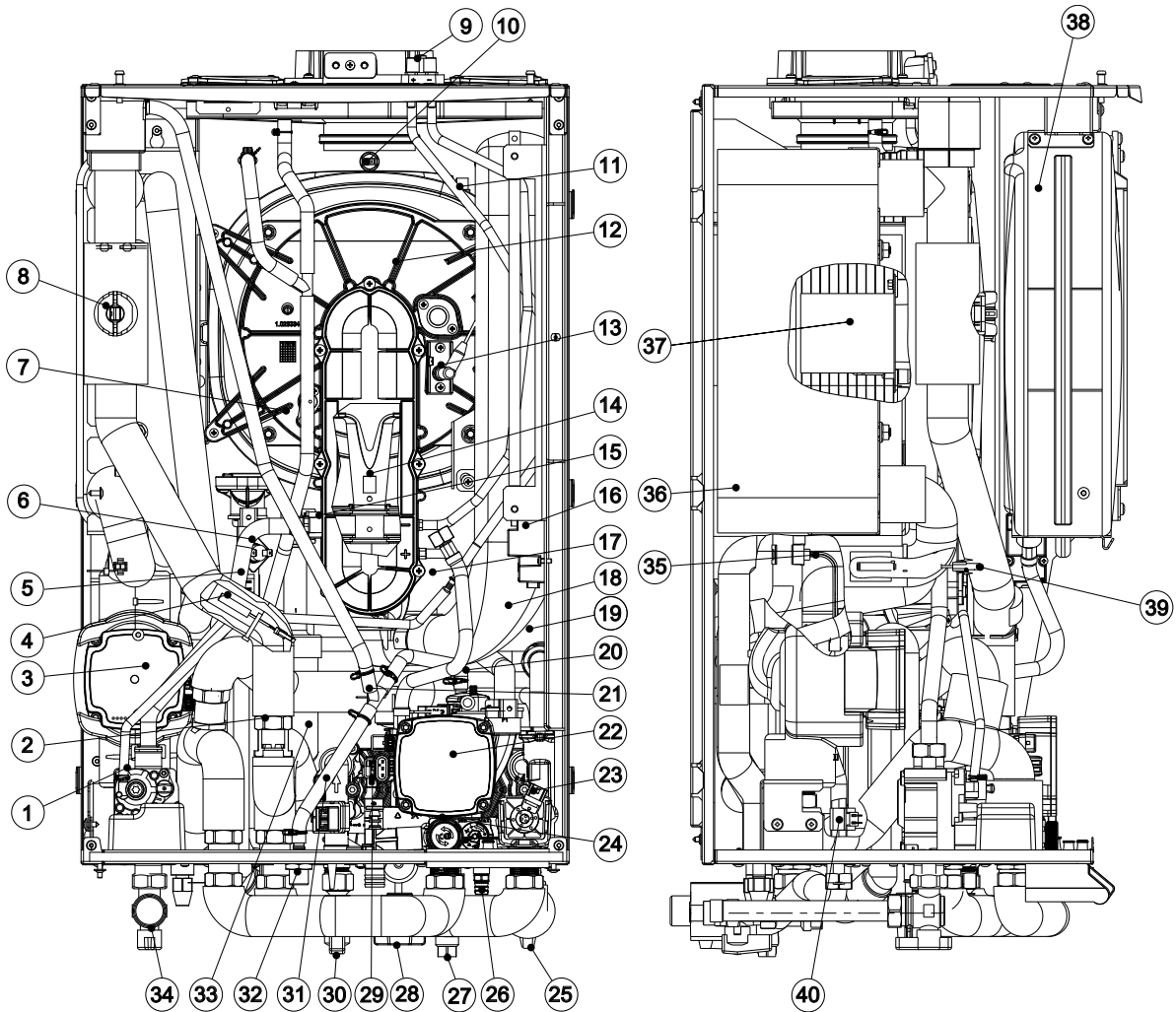
1.37 GŁÓWNE ELEMENTY KOTŁA

INSTALATOR

UŻYTKOWNIK

SERWISANT

DANE TECHNICZNE



Legenda (Rys. 43):

- | | | | |
|----|--|----|--|
| 1 | - Zawór gazu | 20 | - Zawór odpowietrzający |
| 2 | - Zawór jednokierunkowy | 21 | - Presostat instalacji |
| 3 | - Pompa obiegowa obiegu pomp ciepła | 22 | - Pompa obiegowa obiegu generatora termicznego |
| 4 | - Sonda wyjścia pomp ciepła | 23 | - Zawór trójdrożny generatora termicznego |
| 5 | - Sonda wyjścia generatora termicznego | 24 | - Zawór bezpieczeństwa 3 bary |
| 6 | - Termostat bezpieczeństwa | 25 | - Kurek odcinający instalacji |
| 7 | - Elektroda kontroli | 26 | - Złączka do opróżniania instalacji |
| 8 | - Miernik przepływu instalacji | 27 | - Zawór odcinający instalacji z filtrem |
| 9 | - Kołnierz ze studzienkami | 28 | - Zawór napełniania instalacji. |
| 10 | - Termobezpiecznik spalin | 29 | - Wymiennik płytowy |
| 11 | - Termobezpiecznik bezpieczeństwa wymiennika | 30 | - Kurek wejścia w.u. |
| 12 | - Moduł kondensacyjny | 31 | - Przepływomierz c.w.u. |
| 13 | - Elektroda zapłonowa | 32 | - Zawór odpowietrzający |
| 14 | - Zwężka Venturiego | 33 | - Syfon odprowadzania kondensatu |
| 15 | - Dysza gazowa | 34 | - Kurek odcinający gazu |
| 16 | - Zapłonnik | 35 | - Sonda do wykrywania fazy ciekłej |
| 17 | - Wentylator | 36 | - Wymiennik płytowy woda - gaz |
| 18 | - Rura wlotu powietrza | 37 | - Palnik |
| 19 | - Zawór jednokierunkowy | 38 | - Naczynie przeponowe c.o. |
| | | 39 | - Sonda powrotu generatora termicznego |
| | | 40 | - Sonda temperatury c.w.u. |

2 INSTRUKCJE OBSŁUGI I KONSERWACJI

2.1 OGÓLNE OSTRZEŻENIA



Nie wystawiać jednostki wewnętrznej na bezpośrednie działanie oparów z płyt kuchennych.



Urządzenie mogą obsługiwać dzieci w wieku od lat 8 oraz osoby o ograniczonych zdolnościach fizycznych, sensorycznych lub umysłowych, lub nieposiadające doświadczenia lub wiedzy, pod warunkiem, że są one nadzorowane lub otrzymały instrukcje dotyczące bezpiecznego użytkowania urządzenia i zrozumienia związanych z nim zagrożeń.

Dzieci nie mogą bawić się urządzeniem.

Czyszczenia i konserwacji należących do użytkownika nie mogą wykonywać dzieci bez nadzoru.



W celach bezpieczeństwa należy sprawdzić, czy końcówki wlotu powietrza i/lub wylotu spalin (o ile zostały przewidziane) nie są zatkane, nawet tymczasowo.



W przypadku zamiaru czasowego wyłączenia jednostki wewnętrznej należy:

- opróżnić instalację hydrauliczną, jeżeli nie jest przewidziane użycie środka chroniącego przed zamrażaniem;
- odłączyć kocioł od zasilania elektrycznego, hydraulicznego i gazowego.



W razie prac lub konserwacji struktur umieszczonych w niedużej odległości od przewodów lub urządzeń spustu spalin i ich akcesoriów, wyłączyć urządzenie, a po zakończeniu prac zlecić sprawdzenie wydajności przewodów oraz urządzeń wykwalifikowanemu personelowi.



Nie czyścić urządzenia lub jego części produktami łatwopalnymi.



Nie pozostawiać pojemników ani substancji łatwopalnych w pomieszczeniu, gdzie zainstalowane jest urządzenie.



Nie otwierać i nie naruszać urządzenia.



Nie demontować i nie naruszać przewodów zasysających i spustowych.



Używać wyłącznie urządzeń interfejsu użytkownika wymienionych w niniejszej części instrukcji.



Nie wchodzić na urządzenie i nie używać go jako podstawy wsparczej.



W przypadku nieprawidłowości, uszkodzenia lub niewłaściwego działania, urządzenie należy wyłączyć i zadzwonić do Autoryzowanego Serwisu Technicznego, który posiada specjalne przygotowanie i oryginalne części zamienne).

Wstrzymać się więc od jakiegokolwiek interwencji lub prób naprawy.



Użycie jakiegokolwiek elementu, który korzysta z energii elektrycznej powoduje konieczność uwzględnienia niektórych podstawowych reguł:

- nie dotykać urządzenia mokrymi lub wilgotnymi częściami ciała; nie dotykać bosymi stopami;
- nie ciągnąć za przewody elektryczne, nie wystawiać urządzenia na działanie czynników atmosferycznych (deszcz, słońce, itd.);
- przewód zasilania urządzenia nie może zostać wymieniony przez użytkownika;
- w razie uszkodzenia przewodu, wyłączyć urządzenie i zwrócić się do wyspecjalizowanego i wykwalifikowanego personelu, aby go wymienić;
- w przypadku czasowego wyłączenia urządzenia z eksploatacji, należy odłączyć wyłącznik główny na zewnątrz jednostki wewnętrznej.



Woda o temperaturze przekraczającej 50°C może powodować poważne oparzenia. Przed jakimkolwiek użyciem zawsze kontrolować temperaturę wody.



Temperatury wskazane na wyświetlaczu mają zakres tolerancji +/- 3°C spowodowany warunkami środowiska niemożliwymi do przypisania jednostce wewnętrznej.



Po krótkich okresach bezczynności należy sprawdzić wzrokowo, czy syfon jest odpowiednio wypełniony kondensatem i w razie potrzeby uzupełnić.



W obecności zapachu gazu w budynkach:

- zamknąć zawory odcinające licznik gazowy lub główny zawór gazu;
- jeżeli to możliwe, zamknąć zawór odcinający gaz na urządzeniu;
- jeżeli to możliwe, szeroko otworzyć drzwi i okna i wywołać przeciąg;
- nie używać otwartych płomieni (na przykład: zapalniczek, zapalek);
- nie palić;
- nie używać wyłączników elektrycznych, wtyczek, dzwonek, telefonów i domofonów w budynku;
- wezwać firmę posiadającą odpowiednie uprawnienia (np. Autoryzowany Serwis Techniczny).



w przypadku wycucia zapachu spalenizny lub zauważenia dymu wydostającego się z urządzenia, należy je wyłączyć, odłączyć zasilanie elektryczne, zamknąć główny zawór gazu, otworzyć okna i wezwać firmę posiadającą odpowiednie uprawnienia (np. Autoryzowany Serwis Techniczny).



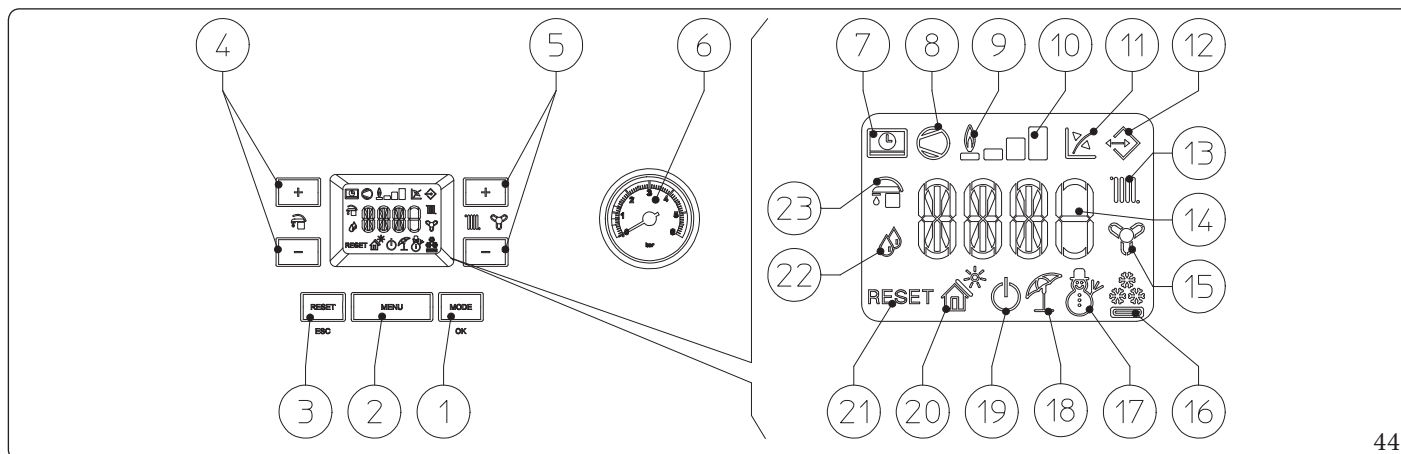
Po zakończeniu okresu eksploatacji produktu nie należy go wyrzucać wraz z odpadami z gospodarstwa domowego ani pozostawiać w środowisku, ale zlecić jego utylizację profesjonalnej firmie posiadającej odpowiednie uprawnienia, zgodnie z obowiązującymi przepisami. W sprawach dotyczących utylizacji należy kontaktować się z producentem.

2.2 CZYSZCZENIE I KONSERWACJA



W celu zachowania integralności urządzenia oraz cech dotyczących bezpieczeństwa, sprawności i niezawodności, charakteryzujących urządzenie, konieczne jest przeprowadzenie konserwacji raz w roku, jak podano w punkcie dotyczącym „corocznej kontroli i konserwacji urządzenia” zgodnie z obowiązującymi przepisami krajowymi, regionalnymi lub lokalnymi.

2.3 PANEL STEROWANIA



44

Legenda (Rys. 44):




- 1 - Przycisk trybu działania (zima - klimatyzacja - lato - stand-by - off) i potwierdzenie parametrów
- 2 - Przycisk wyboru menu
- 3 - Przycisk Reset i wyjście z menu
- 4 - Przyciski wyboru temperatury c.w.u.
- 5 - Przyciski wyboru temperatury instalacji c.o.
- 6 - Manometr jednostki wewnętrznej
- 7 - Połączenie ze zdalnym sterownikiem (opcja)
- 8 - Jednostka zewnętrzna pracuje
- 9 - Nieużywany na tym modelu
- 10 - Poziom mocy
- 11 - Funkcjonowanie z aktywną sondą temperatury zewnętrznej (opcja)

- 12 - Połączenie z innymi urządzeniami Immergas
- 13 - Aktywny tryb ogrzewania
- 14 - Wskaźnik temperatury, info jednostki wewnętrznej i kody informacyjne
- 15 - Aktywny tryb chłodzenia
- 16 - Ograniczenia użytkowania w trybie chłodzenia
- 17 - Funkcjonowanie w trybie zima
- 18 - Funkcjonowanie w trybie lato
- 19 - Tryb Stand-by
- 20 - Nieużywany na tym modelu
- 21 - Jednostka wewnętrzna zablokowana z koniecznością odblokowania za pomocą przycisku „RESET”
- 22 - Funkcjonowanie w trybie osuszanie
- 23 - Aktywny tryb c.w.u.

2.4 KORZYSTANIE Z SYSTEMU





Przed włączeniem sprawdzić, czy instalacja napełniona jest wodą kontrolując, czy wskazówka manometru (6) wskazuje wartość zawartą między 1 ÷ 1,2 bara oraz upewnić się, że obwód chłodniczy został napełniony zgodnie z opisem w instrukcji obsługi jednostki zewnętrznej.

- Otworzyć kurek gazu przed jednostką wewnętrzną;
- Nacisnąć przycisk (1) aż do uzyskania włączenia wyświetlacza, w tym momencie system przechodzi do stanu poprzedzającego wyłączenie (po włączeniu wyświetlane są w kolejności: wszystkie segmenty wyświetlacza włączone, parametr A011, parametr A013).
- Jeżeli jednostka wewnętrzna znajduje się w stand-by ponownie nacisnąć na przycisk (1) w celu jej uaktywnienia, w przeciwnym wypadku przejść do kolejnego punktu;
- Nacisnąć następnie na przycisk (1) kolejno i ustawić system w pozycji lato , zima , lub chłodzenie .



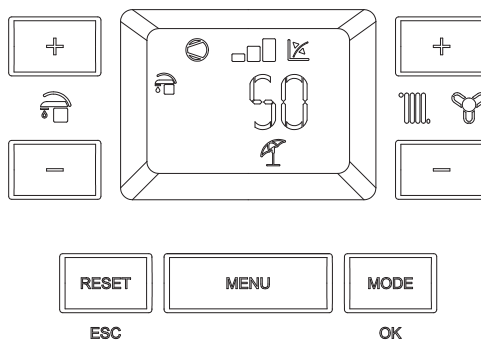
Na podstawie wykonanych ustawień system automatycznie decyduje, którego źródła energii ma użyć, wybierając najbardziej wydajne spośród dostępnych w celu spełnienia żądań instalacji (patrz tabela na dole strony).

Dla przykładu, to samo żądanie (np. żądanie ciepłej wody użytkowej) może być spełniane przez jednostkę zewnętrzną, wskazaną odpowiednim symbolem () lub generator termiczny ().

Lato 

W tym trybie system działa tylko w celu produkcji c.w.u., temperaturę ustawia się za pomocą przycisków (4), a odpowiednia temperatura wyświetlana jest na wyświetlaczu za pomocą wskaźnika (14).

W tym trybie zapewniane są również funkcje ochronne, takie jak ochrona przed zamarzaniem itp. obecne w trybie stand-by.

Tryb Lato i c.o. c.w.u. w toku

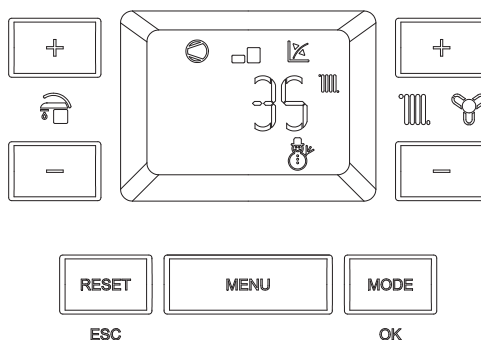
45

Zima 

W tym trybie system działa zarówno w produkcji c.w.u. jak i c.o..

Temperaturę c.w.u. reguluje się zawsze za pomocą przycisków (4), temperaturę c.o. reguluje się przyciskami (5), a odpowiednia temperatura wskazywana jest na wyświetlaczu na wskaźniku (14).

W tym trybie zapewniane są również funkcje ochronne, takie jak ochrona przed zamarzaniem itp. obecne w trybie stand-by.

Tryb Zima i c.o. pomieszczenia w toku

46

Tryb pracy systemu

Poniżej, jako przykład, przedstawiono dla wygody tryb pracy z jednostką zewnętrzną.

		Pompa ciepła	Kocioł gazowy
Lato	Wytwarzanie ciepłej wody użytkowej (c.w.u.)	OFF	ON
Zima	Wytwarzanie ciepłej wody użytkowej (c.w.u.)	OFF	ON
	Ogrzewanie	OFF	ON
		lub	
	Wytwarzanie wody użytkowej (c.w.u.) i ogrzewanie (c.o.)	ON	OFF
		OFF	ON (w.u.)
		lub	
	ON (Ogrzewanie)	ON (w.u.)	
Chłodzenie.	Wytwarzanie ciepłej wody użytkowej (c.w.u.)	OFF	ON
	Chłodzenie	ON	OFF
		ON (Chłodzenie)	ON (w.u.)

Chłodzenie

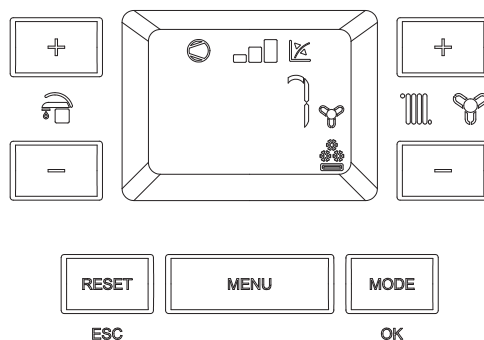
W tym trybie system działa zarówno w produkcji c.w.u. jak i chłodzenia pomieszczenia.

Temperaturę c.w.u. reguluje się zawsze za pomocą przycisków (4), temperaturę c.o. reguluje się przyciskami (5), a odpowiednia temperatura wskazywana jest na wyświetlaczu na wskaźniku (14).

Od tego momentu system pracuje automatycznie. W razie braku żądania ogrzewania (c.o.) pomieszczenia, wytwarzania c.w.u. lub chłodzenia system utrzymuje się w funkcji "oczekiwanie".

Za każdym razem, gdy jednostka zewnętrzna włącza się, na wyświetlaczu pojawia się odpowiedni symbol (8) z właściwą skalą mocy (10). W tym trybie zapewniane są również funkcje ochronne, takie jak ochrona przed zamarzaniem itp. obecne w trybie stand-by.

Tryb klimatyzacji i chłodzenia pomieszczenia w toku



47

Funkcjonowanie z sondą zewnętrzną

System przystosowany jest do korzystania z sondy zewnętrznej jednostki zewnętrznej lub z opcjonalnej sondy zewnętrznej.

Z połączoną sondą zewnętrzną temperatura zasilania systemu do chłodzenia pomieszczenia zarządzana jest przez sondę zewnętrzną, zależnie od mierzonej temperatury zewnętrznej (Par. 1.15).

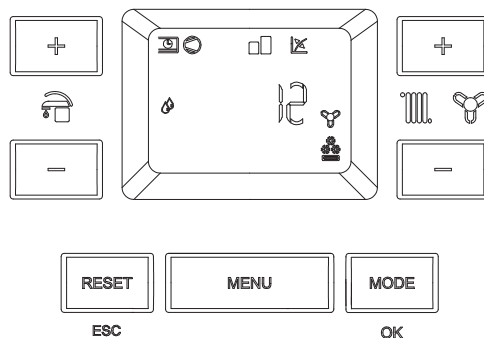
Temperaturę zasilania można zmienić wybierając wartość offset w odpowiednim menu użytkownika.

Osuszanie

Jeśli instalacja jest połączona higrometrem (opcja) lub czujnikiem temperatury i wilgotności lub z panelem zdalnego sterowania strefą (opcja), można kontrolować wilgotność otoczenia chłodzenia.

- Jeśli system jest połączony z higrometrem, ustawić poziom wilgotności na higrometrze (patrz odpowiednia instrukcja obsługi).
- W przypadku połączenia z czujnikiem temperatury wilgotności należy ustawić procent wilgotności w odpowiednim menu użytkownika.
- W przypadku połączenia z panelem zdalnego sterowania strefą należy ustawić procent wilgotności w odpowiednim menu użytkownika panelu sterowania lub bezpośrednio w menu panelu (patrz instrukcja obsługi).

Tryb klimatyzacji i osuszania aktywny



48



W fazie żądania chłodzenia (zarówno c.o jak i chłodzenie), gdy temperatura wody obecnej w instalacji jest wystarczająca, system może działać aktywując tylko pompę obiegową.

Tryb „Stand-by”

Wcisnąć kolejno przycisk (1), aż do pojawienia się symbolu ; od tego momentu system pozostaje nieaktywny, niemniej jednak gwarantowana jest funkcja ochrony przed zamarzaniem, zapobiegająca blokadzie pompy i zaworu trójdrożnego, oraz sygnalizacja ewentualnych nieprawidłowości.



w tym stanie system jest jeszcze pod napięciem.

Tryb „OFF”

Po przytrzymaniu przycisku (1) przez 8 sekund gaśnie wyświetlacz, a jednostka wewnętrzna jest całkowicie wyłączona. W tym trybie funkcje bezpieczeństwa nie są zapewnione, a urządzenia zdalne są odłączone.



W takiej sytuacji, pomimo że funkcje nie są aktywne, jednostka wewnętrzna jest ciągle pod napięciem.

Tryb „automatyczne odpowietrzanie”

Przy każdym załączeniu zasilania elektrycznego jednostki wewnętrznej włącza się funkcja automatycznego odpowietrzania instalacji (czas trwania 8 minut), ta funkcja jest wyświetlana za pomocą obliczania wstecz wskazywanego na wskaźniku (14).

Podczas takiego okresu nie są aktywne funkcje c.w.u. i c.o.

Można anulować funkcję „automatyczne odpowietrzanie”, naciskając na przycisk „Reset” (3).

Funkcjonowanie wyświetlacza

Podczas użytkowania panelu sterowniczego wyświetlacz podświetla się, po określonym czasie braku działania jego jasność się osłabi, aż do wyświetlenia tylko aktywnych symboli. Tryb podświetlenia można zmienić za pomocą parametru T08 w menu „Programowanie karty elektronicznej”.

Działanie systemu z wyłączoną jednostką zewnętrzną

Działanie jednostki zewnętrznej można wyłączyć za pomocą odpowiedniego połączenia.

Wyłączenie następuje przez zamknięcie styku „S41” (Rys. 8).



Ten stan jest sygnalizowany miganiem symbolu „Działanie jednostki zewnętrznej w toku” (8) i miganiem kodu informacyjnego „194”.



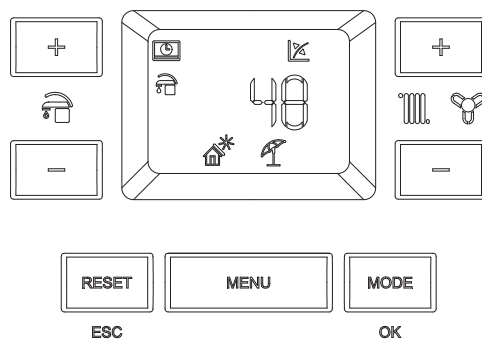
W takim stanie żądania są spełniane przez generator termiczny.

Praca w trybie solarnym

Funkcja ta włącza się automatycznie jeżeli parametr „Opóźnienie zapłonu słonecznego” jest większy od 0 sekund.

Podczas pobierania, jeżeli woda na wyjściu jest wystarczająco gorąca lub jeśli wystąpi czas „Opóźnienie zapłonu słonecznego”, system nie włącza się, na wyświetlaczu pojawia się symbol poboru c.w.u.  i migający symbol funkcji słonecznej .

Tryblato i aktywna funkcja słoneczna



49

Gdy woda dostarczona przez system słoneczny ma temperaturę niższą od ustawionej lub upłynął czas „Opóźnienie zapłonu słonecznego”, system włącza się w celu dostarczenia wody użytkowej o zadanej temperaturze; w tym momencie symbol funkcji słonecznej się wyłączy.

INSTALATOR

UŻYTKOWNIK

SERWISANT

DANE TECHNICZNE

2.5 SYGNALIZACJENIEPRAWIDŁOWOŚCI

Jednostka wewnętrzna sygnalizuje ewentualną nieprawidłowość przy pomocy kodu migającego na wyświetlaczu (14), zgodnie z poniższą tabelą.

Kod błędu	Zasygnalizowana nieprawidłowość	Przyczyna	Stan jednostki wewnętrznej/ Rozwiązanie
E 1	Blokada z powodu braku zapłonu	W przypadku żądania c.o. lub c.w.u. kocioł gazowy nie włącza się w ustalonym czasie. Przy pierwszym włączeniu lub po długim okresie nieaktywności urządzenia, może okazać się konieczne usunięcie blokady.	Nacisnąć przycisk Reset (1) (4).
E 2	Blokada termostatu bezpieczeństwa (nadmierna temperatura), nieprawidłowość kontroli płomienia albo termobezpiecznika spalin	Jeśli podczas normalnej pracy, z powodu nieprawidłowości, dochodzi do przegrzania, jednostka wewnętrzna przechodzi w stan blokady.	Należy nacisnąć przycisk Resetu (1) (2).
E 4	Blokada zaworu gazy	Płyta elektroniczna wykrywa anomalię zasilania zaworu gazowego. Sprawdzić połączenie zaworu gazowego do płyty (nieprawidłowość jest wykrywana i wyświetlana tylko w razie wystąpienia żądania).	(1) (4).
E 5	Nieprawidłowość sondy wyjścia generatora termicznego	Płyta wykrywa nieprawidłowość na sondzie NTC wyjścia kotła gazowego.	System nie uruchamia się (1).
E 6	Nieprawidłowość sondy w.u.	Płyta wykrywa nieprawidłowość na sondzie NTC c.w.u. Ponadto w tym przypadku jest wstrzymana funkcja ochrony przed zamarzaniem.	W tym przypadku kocioł gazowy wytwarza c.w.u., lecz nie w warunkach maksymalnych osiągnięć (1) (4).
E 8	Maksymalna liczba resetowania	Liczba dostępnych już wykonanych resetów.	Uwaga: można zresetować nieprawidłowość 5 kolejnych razy, następnie funkcja zostaje zablokowana na przynajmniej godzinę i zyskuje się jedną próbę co godzinę dla maksymalnie 5 prób. Odłączając i włączając zasilanie urządzenia zyskuje się ponownie 5 prób.
(1) Jeżeli blokada lub nieprawidłowość nie ustępuje, należy wezwać uprawnioną firmę (na przykład Autoryzowany Serwis Techniczny).			
(2) Nieprawidłowość tę można sprawdzić jedynie na liście błędów obecnej w menu „Informacje”.			
(3) Tryb pompy ciepła nie włącza się, pozostaje aktywny kocioł gazowy, aby spełnić żądania ogrzewania otoczenia i wytwarzania c.w.u.			
(4) Kocioł gazowy nie włącza się, pozostaje aktywny tryb pompy ciepła, aby spełnić obecne żądania.			

Kod błędu	Zasygnalizowana nieprawidłowość	Przyczyna	Stan jednostki wewnętrznej / Rozwiązanie
E 10	Niewystarczające ciśnienie w instalacji	Ciśnienie wody wewnątrz obwodu ogrzewania nie jest wystarczające do zagwarantowania właściwego funkcjonowania generatora termicznego.	Należy sprawdzić na manometrze generatora termicznego, czy ciśnienie instalacji zawiera się między 1÷1,2 bara i ewentualnie przywrócić prawidłowe ciśnienie.
E 15	Błąd połączeń elektrycznych płyty	Płyta wykrywa nieprawidłowość lub niezgodność na okablowaniu elektrycznym, urządzenie nie uruchamia się.	W razie przywrócenia normalnego stanu, urządzenie uruchamia się bez konieczności resetowania go (1).
E 16	Nieprawidłowość wentylatora	Pojawia się w przypadku mechanicznej lub elektronicznej usterki wentylatora.	Nacisnąć przycisk Reset (1) (4).
E 20	Blokada - niepożądany płomień	Pojawia się w przypadku nieprawidłowości w kontroli płomienia.	Nacisnąć przycisk Reset (1) (4).
E 23	Nieprawidłowość sondy powrotu generatora termicznego	Płyta wykrywa nieprawidłowość na sondzie NTC powrotu generatora termicznego.	System nie uruchamia się (1) (4).
E 24	Nieprawidłowość panelu przycisków	Płyta wykrywa nieprawidłowość na panelu przycisków.	W razie przywrócenia normalnego stanu, system uruchamia się bez konieczności jego resetowania (1).
E 26	Nieprawidłowość miernika przepływu	Błąd działania miernika przepływu. Ewentualna dodatkowa pompa instalacji (opcja) nadal działa.	System nie uruchamia się (1) (3). Upewnić się, że pompa instalacji (opcja) włącza się jedynie na żądanie.
E 27	Brak obiegu	Pojawia się w przypadku przegrzania modułu hydraulicznego spowodowanego niskim obiegiem wody w obwodzie pierwotnym; powody mogą być następujące: - niski obieg w instalacji; sprawdzić, czy nie ma przerwy na obwodzie ogrzewania i czy w instalacji nie ma powietrza (odpowietrzona); - pompa obiegowa zablokowana; należy odblokować pompę obiegową; - uszkodzony przepływomierz.	Sprawdzić obieg urządzenia i przepływomierz. Nacisnąć przycisk Reset (1) (3).
(1) Jeżeli blokada lub nieprawidłowość nie ustępuje, należy wezwać uprawnioną firmę (na przykład Autoryzowany Serwis Techniczny).			
(2) Nieprawidłowość tę można sprawdzić jedynie na liście błędów obecnej w menu „Informacje”.			
(3) Tryb pompy ciepła nie włącza się, pozostaje aktywny kocioł gazowy, aby spełnić żądania ogrzewania otoczenia i wytwarzania c.w.u.			
(4) Kocioł gazowy nie włącza się, pozostaje aktywny tryb pompy ciepła, aby spełnić obecne żądania.			

INSTALATOR

UŻYTKOWNIK

SERWISANT

DANE TECHNICZNE

Kod błędu	Zasygnalizowana nieprawidłowość	Przyczyna	Stan jednostki wewnętrznej/ Rozwiązanie
E 32	Nieprawidłowość sondy strefy 2 mieszanej	Jeśli płyta odczyta nieprawidłowość na sondzie strefy 2 mieszanej, system nie może działać we wskazanej strefie.	(1).
E 33	Nieprawidłowość sondy strefy 3 mieszanej	Jeśli płyta odczyta nieprawidłowość na sondzie strefy 3 mieszanej, system nie może działać we wskazanej strefie.	(1).
E 34	Zadziałanie termostatu bezpieczeństwa strefy 2	Podczas normalnego działania, jeżeli z powodu nieprawidłowości nastąpi nadmierny wzrost temperatury zasilania w strefie 2 mieszanej, urządzenie sygnalizuje nieprawidłowe działanie.	Urządzenie nie spełnia żądania c.o. strefy (1).
E 35	Zadziałanie termostatu bezpieczeństwa strefy 3	Podczas normalnego działania, jeżeli z powodu nieprawidłowości nastąpi nadmierny wzrost temperatury zasilania w strefie 3 mieszanej, urządzenie sygnalizuje nieprawidłowe działanie.	Urządzenie nie spełnia żądania c.o. strefy (1).
E 37	Niskie ciśnienie zasilania	Pojawia się, gdy napięcie zasilania jest niższe od dopuszczalnego i koniecznego dla prawidłowego działania systemu.	W razie przywrócenia normalnego stanu, system uruchamia się bez konieczności jego resetowania (1).
E 38	Utrata sygnału płomienia	Pojawia się w przypadku, gdy kocioł gazowy jest włączony prawidłowo i dochodzi do nieoczekiwanego wyłączenia płomienia palnika; zostaje przeprowadzona nowa próba włączenia i, w razie przywrócenia normalnego stanu, kocioł gazowy nie musi być zresetowany.	W razie przywrócenia normalnego stanu, kocioł gazowy się bez konieczności resetowania go (1) (2) (4).
E 43	Blokada z powodu utraty sygnału płomienia	Występuje, gdy w ciągu ustalonego czasu, kilka razy z rzędu pojawia się błąd „Utraty sygnału płomienia (E38)”.	Należy nacisnąć przycisk Resetu. Przed ponownym uruchomieniem generator termiczny wykona cykl wentylacji końcowej (1) (4).
E 45	Wysoka ΔT	Jeżeli płytka wykryje nagły nieprzewidziany wzrost ΔT między sondą wyjścia i sondą powrotu instalacji, kocioł gazowy ogranicza moc palnika, aby zapobiec ewentualnemu uszkodzeniu modułu kondensacyjnego; po przywróceniu prawidłowej ΔT , kocioł gazowy wraca do normalnego działania.	W razie przywrócenia normalnego stanu, kocioł gazowy ciepła uruchamia się bez konieczności resetowania go (1) (4).
(1) Jeżeli blokada lub nieprawidłowość nie ustępuje, należy wezwać uprawnioną firmę (na przykład Autoryzowany Serwis Techniczny).			
(2) Nieprawidłowość tę można sprawdzić jedynie na liście błędów obecnej w menu „Informacje”.			
(3) Tryb pompy ciepła nie włącza się, pozostaje aktywny kocioł gazowy, aby spełnić żądania ogrzewania otoczenia i wytwarzania c.w.u.			
(4) Kocioł gazowy nie włącza się, pozostaje aktywny tryb pompy ciepła, aby spełnić obecne żądania.			

Kod błędu	Zasygnalizowana nieprawidłowość	Przyczyna	Stan jednostki wewnętrznej / Rozwiązanie
E 49	Blokada wysokiej temperatury na sondzie powrotu generatora termicznego	Występuje w przypadku osiągnięcia zbyt wysokiej temperatury w obwodzie powrotu wymiennika.	Sprawdzić, czy obieg w kotle gazowym oraz działanie zaworu trójdrożnego są prawidłowe. Nacisnąć przycisk Reset (1) (4).
E 50	Brak sondy zewnętrznej lub została uszkodzona	W przypadku nieprzyłączenia lub uszkodzenia sondy zewnętrznej zostanie zasygnalizowana nieprawidłowość.	Sprawdzić przyłączenie sondy zewnętrznej. System nadal działa z sondą zewnętrzną zintegrowaną z jednostką zewnętrzną (1). W razie wymiany sondy zewnętrznej, powtórzyć czynności związane z instalacją.
E 54	Nieprawidłowość sondy zbiornika akumulacyjnego (opcja)	Karta wykrywa nieprawidłowość na sondzie zbiornika akumulacyjnego.	Tryb zbiornika akumulacyjnego zostaje wyłączony (1).
E 55	Nieprawidłowość sondy strefy 1	Jeśli płytka odczyta nieprawidłowość na sondzie strefy 1, system nie może działać we wskazanej strefie.	(1).
E 80	Blokada z powodu awarii karty elektronicznej	Pojawia się w przypadku wadliwego działania płytki elektronicznej kontrolującej zawór gazowy.	Nacisnąć przycisk Reset (1) (4).
E 98	Blokada wskutek maks. liczby błędów oprogramowania	Osiągnięto maksymalną dozwoloną liczbę błędów oprogramowania	Nacisnąć przycisk Reset (1) (4).
E 99	Blokada ogólna	Wykrywana jest nieprawidłowość generatora kotła gazowego.	Nacisnąć przycisk Reset (1) (4).
E 121	Alarm offline urządzenia strefy 1	Urządzenie połączone ze strefą 1 jest offline.	(1).
E 122	Alarm offline urządzenia strefy 2	Urządzenie połączone ze strefą 2 jest offline.	(1).
E 123	Alarm offline urządzenia strefy 3	Urządzenie połączone ze strefą 3 jest offline.	(1).
E 125	Sonda temperatury pokojowej strefy 1	Sonda pokojowa strefy 1 wykazuje wartość rezystancji poza zakresem.	(1).
(1) Jeżeli blokada lub nieprawidłowość nie ustępuje, należy wezwać uprawnioną firmę (na przykład Autoryzowany Serwis Techniczny).			
(2) Nieprawidłowość tę można sprawdzić jedynie na liście błędów obecnej w menu „Informacje”.			
(3) Tryb pompy ciepła nie włącza się, pozostaje aktywny kocioł gazowy, aby spełnić żądania ogrzewania otoczenia i wytwarzania c.w.u.			
(4) Kocioł gazowy nie włącza się, pozostaje aktywny tryb pompy ciepła, aby spełnić obecne żądania.			

INSTALATOR

UŻYTKOWNIK

SERWISANT

DANE TECHNICZNE

Kod błędu	Zasygnalizowana nieprawidłowość	Przyczyna	Stan jednostki wewnętrznej / Rozwiązanie
E 126	Sonda temperatury pokojowej strefy 2	Sonda pokojowa strefy 2 wykazuje wartość rezystancji poza zakresem.	(1).
E 127	Sonda temperatury pokojowej strefy 3	Sonda pokojowa strefy 3 wykazuje wartość rezystancji poza zakresem.	(1).
E 129	Nieprawidłowość sondy wilgotności strefy 1	Nieprawidłowość na sondzie wilgotności strefy 1.	Oprócz wilgotności, nie jest obliczany punkt rosy dla strefy (1). Nie można wykonać kontroli wilgotności strefy.
E 130	Nieprawidłowość sondy wilgotności strefy 2	Nieprawidłowość na sondzie wilgotności strefy 2.	Oprócz wilgotności, nie jest obliczany punkt rosy dla strefy (1). Nie można wykonać kontroli wilgotności strefy.
E 131	Nieprawidłowość sondy wilgotności strefy 3	Nieprawidłowość na sondzie wilgotności strefy 3.	Oprócz wilgotności, nie jest obliczany punkt rosy dla strefy (1). Nie można wykonać kontroli wilgotności strefy.
E 139	Odpowietrzanie w toku	Funkcja odpowietrzania w toku.	Nie można wykonać żadnego rodzaju żądania do momentu zakończenia trwającej operacji (1).
E 142	Alarm Dominus offline	Komunikacja z Dominus jest offline.	(1).
E 179	Nieprawidłowość sondy fazy ciekłej	Płyta wykrywa nieprawidłowość na sondzie NTC fazy ciekłej.	System nie uruchamia się (1) (3).
E 182	Alarm jednostki zewnętrznej	Sygnalizowana jest nieprawidłowość na jednostce zewnętrznej.	System nie uruchamia się, patrz kod informacyjny na jednostce zewnętrznej i odpowiednia instrukcja obsługi (1) (3).
E 183	Jednostka zewnętrzna w trybie testu	Sygnalizuje się, że jednostka zewnętrzna jest w fazie test mode.	W tej fazie nie jest możliwe spełnienie żądań klimatyzacji pomieszczeń i produkcji c.w.u.
(1) Jeżeli blokada lub nieprawidłowość nie ustępuje, należy wezwać uprawnioną firmę (na przykład Autoryzowany Serwis Techniczny).			
(2) Nieprawidłowość tę można sprawdzić jedynie na liście błędów obecnej w menu „Informacje”.			
(3) Tryb pompy ciepła nie włącza się, pozostaje aktywny kocioł gazowy, aby spełnić żądania ogrzewania otoczenia i wytwarzania c.w.u.			
(4) Kocioł gazowy nie włącza się, pozostaje aktywny tryb pompy ciepła, aby spełnić obecne żądania.			

Kod błędu	Zasygnalizowana nieprawidłowość	Przyczyna	Stan jednostki wewnętrznej / Rozwiązanie
E 184	Blokada komunikacji z jednostką zewnętrzną	Sygnalizowana jest nieprawidłowość z powodu problemu komunikacji pomiędzy jednostką wewnętrzną a jednostką zewnętrzną.	Zlecić sprawdzenie połączenia elektrycznego między jednostkami (1) (3).
E 185	Alarm komunikacji	Problem w komunikacji między elektroniczną płytą główną a centralką zapłonu.	Polecić sprawdzenie połączenia pomiędzy komponentami (1) (4).
E 186	Nieprawidłowość napięcia modułu zapłonowego	Sygnalizowana jest nieprawidłowość na centralce zapłonu.	(1) (4).
E 187	Nieprawidłowość sondy powrotu pompy ciepła	Płytką wykrywa nieprawidłowość na sondzie NTC powrotu pompy ciepła.	(1) (3).
E 188	Żądanie z temperaturą poza zakresem	Zostaje wysłane zapotrzebowanie na ogrzewanie lub chłodzenie, gdy temperatura zewnętrzna znajduje się poza zakresami działania (Par. 1.32).	(1) (3).
E 189	Alarm limitu czasu z płytką interfejsu	W przypadku utraty połączenia między płytami elektronicznymi zostanie zasygnalizowana nieprawidłowość.	(1) (3).
E 190	Alarm płytki interfejsu	Sygnalizowana jest nieprawidłowość na płytce interfejsu.	System nie uruchamia się (1). Patrz błędy związane z płytką komunikacyjną.
E 192	Nieprawidłowość sondy wyjścia pompy ciepła	Płytką wykrywa nieprawidłowość na sondzie NTC wyjścia c.o. pompy ciepła.	(1) (3).
E 193	Urządzenie w trybie test mode	Sygnalizuje się, że urządzenie jest w fazie test mode.	System kontynuuje prawidłową pracę.
E 194	Jednostka zewnętrzna wyłączona	Sygnalizowane jest wyłączenie jednostki zewnętrznej za pomocą odpowiedniego wejścia na listwie zaciskowej.	System kontynuuje prawidłową pracę.
E 195	Nieprawidłowość niskiej temperatury sondy fazy ciekłej	Wykryto zbyt niską temperaturę w fazie ciekłej.	Sprawdzić prawidłowe działanie obwodu chłodniczego (1) (3).
E 196	Blokada wysokiej temperatury wyjścia pompy ciepła	Wykryto zbyt wysoką temperaturę obwodu tłocznego pompy ciepła.	Sprawdzić obwód hydrauliczny (1) (3).
E 197	Błąd konfiguracji płytki interfejsu	Wykrywana jest błędna konfiguracja płytki interfejsu.	System nie uruchamia się (1)
(1) Jeżeli blokada lub nieprawidłowość nie ustępuje, należy wezwać uprawnioną firmę (na przykład Autoryzowany Serwis Techniczny).			
(2) Nieprawidłowość tę można sprawdzić jedynie na liście błędów obecnej w menu „Informacje”.			
(3) Tryb pompy ciepła nie włącza się, pozostaje aktywny kocioł gazowy, aby spełnić żądania ogrzewania otoczenia i wytwarzania c.w.u.			
(4) Kocioł gazowy nie włącza się, pozostaje aktywny tryb pompy ciepła, aby spełnić obecne żądania.			

INSTALATOR

UŻYTKOWNIK

SERWISANT

DANE TECHNICZNE

Wykaz nieprawidłowości płytki interfejsu

Jeśli w jednostce zewnętrznej występują nieprawidłowości, kod błędu jest wyświetlany zarówno na panelu sterowania (Rys. 44), jak i na płycie interfejsu (patrz paragraf "Płytki interfejsu - Wyświetlacz 7-segmentowy"). Sposób sygnalizowania jest inny.

W przypadku panelu sterowania błąd jest wyświetlany z „A” + kod błędu.

W przypadku płytki interfejsu błąd jest wyświetlany z „E” + kod błędu, pokazując dwucyfrową sekwencję.

Na przykład:

Błąd 101 wyświetlany jest jako: E1 na przemian z 01.

Następnie wymienione są alarmy w trybie wyświetlania na panelu sterowania.

Kod błędu	Zasygnalizowana nieprawidłowość	Stan jednostki wewnętrznej / Rozwiązanie
A101	Błąd komunikacji z jednostką zewnętrzną	Sprawdzić kabel komunikacyjny w jednostce zewnętrznej. Sprawdzić prawidłowe działanie płytki interfejsu. (1)
A109	Błąd komunikacji z powodu nieprawidłowego adresu płytki interfejsu	Sprawdzić adres na płycie interfejsu. (1)
A120	Błąd komunikacji MODBUS	Sprawdzić komunikację pomiędzy płytką zarządzania i płytkami interfejsu. (1)
A162	Błąd EEPROM	Wymienić płytę główną jednostki zewnętrznej. (1)
A177	Błąd stanu awaryjnego	(1)
A198	Błąd listwy zaciskowej płytki bezpiecznika termicznego (otwarty)	(1)
A201	Błąd komunikacji (brak połączenie) między płytką interfejsu a jednostką zewnętrzną	Sprawdzić kabel komunikacyjny w jednostce zewnętrznej. Sprawdzić prawidłowe działanie płytki interfejsu i płyty głównej jednostki zewnętrznej. (1)
A202	Błąd komunikacji (brak połączenie) między jednostką wewnętrzną i płytką interfejsu	Sprawdzić kabel komunikacyjny w jednostce zewnętrznej. Sprawdzić prawidłowe działanie płytki interfejsu i płyty głównej jednostki zewnętrznej. (1)
A203	Błąd komunikacji pomiędzy falownikiem a płytą główną jednostki zewnętrznej	Sprawdzić okablowanie komunikacyjny między dwiema płytami. Wymienić płytę główną. Wymienić płytę falownika. (1)
(1) Jeżeli blokada lub nieprawidłowość nie ustępuje, należy wezwać uprawnioną firmę (na przykład Autoryzowany Serwis Techniczny).		

Kod błędu	Zasygnalizowana nieprawidłowość	Stan jednostki wewnętrznej/ Rozwiązanie
A221	Błąd czujnika temperatury powietrza jednostki zewnętrznej	Sprawdzić pozycję czujnika. Sprawdzić odpowiednie okablowanie. Wymienić czujnik. (1)
A231	Błąd czujnika temperatury kondensatora	Sprawdzić pozycję czujnika. Sprawdzić odpowiednie okablowanie. Wymienić czujnik. (1)
A251	Błąd czujnika temperatury tłoczenia sprężarki	Sprawdzić pozycję czujnika. Sprawdzić odpowiednie okablowanie. Wymienić czujnik.
A320	Błąd czujnika sprężarki (czujnik zabezpieczenia przed przeciążeniem)	Sprawdzić pozycję czujnika. Sprawdzić odpowiednie okablowanie. Wymienić czujnik. (1)
A403	Wykrywanie zamarzania (podczas chłodzenia)	Sprawdzić cykl chłodzenia. Sprawdzić temperatury wymiennika płytowego. (1)
A404	Zabezpieczenie jednostki zewnętrznej przed przeciążeniem (podczas rozruchu bezpieczeństwa, normalny stan działania)	Sprawdzić cykl chłodzenia. Sprawdzić stan połączeń sprężarki. Sprawdzić grzałki między różnymi fazami sprężarki. (1)
A407	Sprężarka nie działa z powodu wysokiego ciśnienia	Sprawdzić cykl chłodzenia. (1)
A416	Spust sprężarki jest przegrzany	(1)
A428	Błąd działania EEV jednostki zewnętrznej	(1)
A425	Nie używany w tym modelu	(1)
A440	Zablokowanie działania w trybie c.o. (temperatura zewnętrzna powyżej 35°C)	(1)
(1) Jeżeli blokada lub nieprawidłowość nie ustępuje, należy wezwać uprawnioną firmę (na przykład Autoryzowany Serwis Techniczny).		

INSTALATOR

UŻYTKOWNIK

SERWISANT

DANE TECHNICZNE

Kod błędu	Zasygnalizowana nieprawidłowość	Stan jednostki wewnętrznej / Rozwiązanie
A441	Zablokowanie działania w trybie chłodzenia (temperatura zewnętrzna poniżej 9°C)	(1)
A458	Błąd wentylatora nr 1 jednostki zewnętrznej	1
A461	Błąd uruchamiania sprężarki (falownik)	Sprawdzić cykl chłodzenia. Sprawdzić stan połączeń sprężarki. Sprawdzić grzałki między różnymi fazami sprężarki. (1)
A462	Błąd przeciążenia prądu całkowitego falownika	Sprawdzić prąd wejściowy. Sprawdzić wsad czynnika chłodniczego. Sprawdzić normalne działanie wentylatora. (1)
A463	Przeegrzany czujnik sprężarki	Sprawdzić czujnik sprężarki. (1)
A464	Błąd przeciążenia prądu IPM falownika	Sprawdzić stan połączeń sprężarki i jej normalne działanie. Sprawdzić wsad czynnika chłodniczego. Sprawdzić przeszkody wokół jednostki zewnętrznej. Sprawdzić, czy zawór serwisowy jest otwarty. Sprawdzić, czy przewody rurowe instalacyjne są prawidłowo zamontowane. (1)
A465	Błąd przeciążenia sprężarki	Sprawdzić stan połączeń sprężarki i jej normalne działanie. Sprawdzić grzałki między różnymi fazami sprężarki. (1)
A466	Błąd niskiego napięcia obwodu prądu stałego	Należy sprawdzić napięcie wejściowe. Sprawdzić połączenia zasilania. (1)
A467	Błąd obrotu sprężarki	Sprawdzić stan połączeń sprężarki. Sprawdzić grzałki między różnymi fazami sprężarki. (1)
(1) Jeżeli blokada lub nieprawidłowość nie ustępuje, należy wezwać uprawnioną firmę (na przykład Autoryzowany Serwis Techniczny).		

Kod błędu	Zasygnalizowana nieprawidłowość	Stan jednostki wewnętrznej/ Rozwiązanie
A468	Błąd czujnika prądu (falownik)	Sprawdzić płytę główną. (1)
A469	Błąd czujnika napięcia obwodu prądu stałego (falownik)	Sprawdzić złącze zasilania płyty falownika. Sprawdzić złącza RY21 i R200 płyty falownika. (1)
A470	Błąd odczytu/zapisu pamięci EEPROM jednostki zewnętrznej	Sprawdzić płytę główną. (1)
A471	Błąd odczytu/zapisu pamięci EEPROM jednostki zewnętrznej	Sprawdzić płytę główną. (1)
A474	Błąd czujnika temperatury falownika	Wymienić płytę falownika (1).
A475	Błąd wentylatora nr 2 jednostki zewnętrznej (gdzie występuje)	Sprawdzić okablowanie. Sprawdzić zasilanie wentylatora. Sprawdzić bezpieczniki płyt. (1)
A484	Przeciążenie PFC	Sprawdzić indukcyjność. Wymienić płytę falownika. (1)
A485	Błąd czujnika prądu na wejściu	Wymienić płytę falownika. (1)
A500	Przeegrzany IPM	Sprawdzić temperaturę płyty falownika. Wyłączyć maszynę. Poczekać, aż falownik ostygnie. Ponownie włączyć maszynę. (1)
A554	Błąd wycieku gazu	Sprawdzić napełnienie czynnikiem chłodniczym. Sprawdzić czujnik stanu ciekłego jednostki wewnętrznej. Sprawdzić, czy zawór serwisowy jest otwarty. Sprawdzić, czy przewody rurowe instalacyjne są prawidłowo zamontowane. (1)
A590	Błąd płyty falownika	Sprawdzić normalne działanie płyty głównej. Wymienić płytę główną. (1)
A601	Nieobecny	(1)

(1) Jeżeli blokada lub nieprawidłowość nie ustępuje, należy wezwać uprawnioną firmę (na przykład Autoryzowany Serwis Techniczny).

INSTALATOR

UŻYTKOWNIK

SERWISANT

DANE TECHNICZNE

Kod błędu	Zasygnalizowana nieprawidłowość	Stan jednostki wewnętrznej / Rozwiązanie
A604	Nieobecny	(1)
A653	Nieobecny	(1)
A654	Nieobecny	(1)
A899	Nieobecny	(1)
A900	Nieobecny	(1)
A901	Nieużywany	Błąd jednostki wewnętrznej. Sprawdzić jednostkę wewnętrzną. (1)
A902	Nieużywany	Błąd jednostki wewnętrznej. Sprawdzić jednostkę wewnętrzną. (1)
A903	Nieużywany	Błąd jednostki wewnętrznej. Sprawdzić jednostkę wewnętrzną. (1)
A904	Nieużywany	Błąd jednostki wewnętrznej. Sprawdzić jednostkę wewnętrzną. (1)
A906	Nieużywany	Błąd jednostki wewnętrznej. Sprawdzić jednostkę wewnętrzną. (1)
A911	Nieużywany	Błąd jednostki wewnętrznej. Sprawdzić jednostkę wewnętrzną. (1)
A912	Nieużywany	Błąd jednostki wewnętrznej. Sprawdzić jednostkę wewnętrzną. (1)
A916	Nieużywany	Błąd jednostki wewnętrznej. Sprawdzić jednostkę wewnętrzną. (1)
A919	Nieużywany	Błąd jednostki wewnętrznej. Sprawdzić jednostkę wewnętrzną. (1)
(1) Jeżeli blokada lub nieprawidłowość nie ustępuje, należy wezwać uprawnioną firmę (na przykład Autoryzowany Serwis Techniczny).		

2.6 MENU PARAMETRY I INFORMACJE

Menu informacji

Wciśnięcie przycisku „MENU” (2) powoduje cykliczne wyświetlenie menu „Dane”, „Użytkownik” oraz menu chronionego kodem dostępu „0000”, z pierwszą migającą cyfrą zarezerwowaną dla wykwalifikowanego technika.

Aby uzyskać dostęp do poszczególnych menu, wcisnąć przycisk „OK” (1) po wyświetleniu.

Do przewijania pozycji menu i zmieniania wartości używać przycisków regulacji temperatury ogrzewania (5), naciskając na przycisk „OK” (1) potwierdza się parametr, naciskając na przycisk „ESC” (3), wraca się do poprzedniego menu lub się z niego wychodzi.

Po minucie od ostatniej czynności następuje automatyczne wyjście z dowolnego menu.



Obecne w instrukcji menu panelu sterowania odnoszą się do rew. 5.0 oprogramowania układowego głównej płyty elektronicznej.

Manu Dane.

Id Parametru	Opis	Zakres
D 01	Sygnał spalania (x0,1 μA)	0 ÷ 99 μA
D 02	Temperatura chwilowa na tłoczeniu generatora ciepła ogrzewania na wyjściu z wymiennika pierwotnego generatora ciepła.	0 ÷ 99°C
D 03	Chwilowa temperatura na wyjściu wymiennika w.u.	0 ÷ 99°C
D 04	Wartość obliczona dla zasilania instalacji	5 ÷ 80°C
D 05	Wartość ustawiona dla nastawy c.w.u.	10 ÷ 65°C
D 06	Zewnętrzna temperatura otoczenia (jeśli przyłączona jest sonda zewnętrzna jednostki zewnętrznej lub jeśli występuje opcjonalna sonda zewnętrzna)	-20 ÷ 50°C
D 07	Temperatura sondy wejścia c.w.u.	0 ÷ 99°C
D 08	Temperatura wody powrotu pompy ciepła	0 ÷ 99°C
D 09	Lista ostatnich pięciu nieprawidłowości (aby przewijać listę, należy wcisnąć przycisk „OK” (1))	
D 10	Reset listy nieprawidłowości. Po wyświetleniu „D 10” wcisnąć przycisk „OK”.	
D 12	Prędkość działania pompy obiegowej generatora termicznego	0 ÷ 100%
D 13	Obecność żądania c.w.u.	OFF - ON
D 14	Natężenie przepływu pompy obiegowej	0 ÷ 9999 l/h
D 15	Prędkość działania wentylatora	0 ÷ 9999 rpm
D 17	Temperatura zasilania strefy 1 (jeśli jest skonfigurowana)	0 ÷ 99°C
D 20	Temperatura zasilania instalacji	0 ÷ 99°C
D 22	Zawór trójdrożny generatora termicznego (DHW = c.w.u., CH instalacja ciepła)	DHW - CH
D 23	Temperatura powrotu jednostki wewnętrznej	0 ÷ 99°C
D 24	Temperatura fazy ciekłej obwodu chłodzenia	0 ÷ 99°C
D 25	Temperatura zasilania strefy 2 (jeśli jest skonfigurowana)	0 ÷ 99°C
D 26	Sonda zasobnika słonecznego pierwotnego (bufor)	0 ÷ 99°C

Id Parametru	Opis	Zakres
D 27	Presostat obiegu pierwotnego	OFF - ON
D 28	Prędkość chwilowa pompy obiegowej pompy ciepła	0 ÷ 100 %
D 29	Sonda spalin	0 ÷ 100 °C
D 34	Heat pump disabling	OFF - ON
D 35	Wejście instalacji fotowoltaicznej	OFF - ON
D 36	Nie używany	
D 41	Wilgotność względna strefa 1 (jeśli jest aktywny czujnik wilgotności strefy 1)	0 ÷ 99 %
D 42	Wilgotność względna strefa 2 (jeśli jest aktywny czujnik wilgotności strefy 2)	0 ÷ 99 %
D 43	Higrometr strefa 1 (jeśli aktywny jest higrometr strefy 1)	OFF - ON
D 44	Higrometr strefa 2 (jeśli aktywny jest higrometr strefy 2)	OFF - ON
D 45	Osuszacz strefa 1	OFF - ON
D 46	Osuszacz strefy 2	OFF - ON
D 47	Pompa obiegowa, strefa 1	OFF - ON
D 48	Pompa obiegowa, strefa 2	OFF - ON
D 49	Zawór trójdrogowy ogrzewanie/chłodzenie (CL= chłodzenie. HT= ogrzewanie)	CL - HT
D 51	Panel zdalnego sterowania strefą 1	OFF - ON
D 52	Panel zdalnego sterowania strefą 2	OFF - ON
D 53	Ustawienie instalacji z połączeniem zdalnym w strefie 1	5 ÷ 80 °C
D 54	Wartość ustawiona temperatury instalacji ze sterownikiem w strefie 2	5 ÷ 80 °C
D 55	Termostat strefy 1	OFF - ON
D 56	Termostat strefy 2	OFF - ON
D 61	Określenie modelu instalacji (MP = Magis Pro; MCI = Magis Combo; MCP = Magis Combo Plus; MPH = Magis Pro Wysoka Moc; MCH = Magis Combo Wysoka Moc; MCPH = Magis Combo Plus Wysoka Moc)	MP - MCI - MCP - MPH - MCH - MCPH
D 62	Komunikacja z płytką interfejsu jednostki zewnętrznej	OFF - ON
D 63	Komunikacja z innymi urządzeniami Immergas	OFF - ON
D 71	Częstotliwość działania jednostki zewnętrznej	0 ÷ 150 Hz
D 72	Temperatura sprężarki	-20 ÷ 200 °C
D 73	Temperatura tłoczenia sprężarki	-20 ÷ 100 °C
D 74	Temperatura parownika	-20 ÷ 100 °C
D 75	Pobór mocy sprężarki jednostki zewnętrznej (uwaga, wykrywana wartość jest wartością falownika, a więc nie odpowiada wartości zmierzonej ewentualnie przy pomocy amperomierza cęgowego)	0 ÷ 10 A
D 76	Prędkość wentylatora jednostki zewnętrznej	0 ÷ 100 obr./min
D 77	Pozycja elektronicznego zaworu rozprężnego	0 ÷ 2000
D 78	Pozycja zaworu 4-drogowego (CL = chłodzenie, HT = c.o.)	HT / CL

IdParametru	Opis	Zakres
D 79	Temperatura wykrywana przez sondę zewnętrzną jednostki zewnętrznej	-55° ÷ +45°C
D 80	Stan pompy ciepła (zastrzeżony dla Serwisu Technicznego)	-
D 91	Wersja oprogramowania elektronicznej płyty głównej	1 ÷ 99
D 92	Wersja oprogramowania centralki zapłonu	1 ÷ 99
D 97	Stan żądania pompy ciepła (zastrzeżony dla Serwisu Technicznego)	0 ÷ 999
D 98	Stan żądania kotła gazowego (zastrzeżony dla Serwisu Technicznego)	0 ÷ 999
D 99	Stan systemu (zastrzeżony dla Serwisu Technicznego)	0 ÷ 999
D101	Temperatura zasilania strefy 3 (jeżeli występuje)	1 ÷ 99
D102	Wilgotność względna strefy 3 (jeżeli występuje)	1 ÷ 99
D103	Higrometr strefa 3 (jeżeli występuje)	OFF - ON
D104	Osuszacz strefa 3 (jeżeli występuje)	OFF - ON
D105	Pompa obiegowa strefy 3	OFF - ON
D106	Panel zdalnego sterowania strefą 3	OFF - ON
D107	Nastawa strefy 3	1 ÷ 99
D108	Termostat strefy 3	OFF - ON
D120	Wersja oprogramowania płyty głównej jednostki zewnętrznej (1/4)	1 ÷ 99
D121	Wersja oprogramowania płyty głównej jednostki zewnętrznej (2/4)	1 ÷ 99
D122	Wersja oprogramowania płyty głównej jednostki zewnętrznej (3/4)	1 ÷ 99
D123	Wersja oprogramowania płyty głównej jednostki zewnętrznej (4/4)	1 ÷ 99
D124	Wersja oprogramowania układowego płytki interfejsu (1/4)	1 ÷ 99
D125	Wersja oprogramowania układowego płytki interfejsu (2/4)	1 ÷ 99
D126	Wersja oprogramowania układowego płytki interfejsu (3/4)	1 ÷ 99
D127	Wersja oprogramowania układowego płytki interfejsu (4/4)	1 ÷ 99
D128	Wersja pamięci płyty falownika jednostki zewnętrznej (1/4)	1 ÷ 99
D129	Wersja pamięci płyty falownika jednostki zewnętrznej (2/4)	1 ÷ 99
D130	Wersja pamięci płyty falownika jednostki zewnętrznej (3/4)	1 ÷ 99
D131	Wersja pamięci płyty falownika jednostki zewnętrznej (4/4)	1 ÷ 99
D132	Wersja oprogramowania układowego płyty falownika jednostki zewnętrznej (1/4)	1 ÷ 99
D133	Wersja oprogramowania układowego płyty falownika jednostki zewnętrznej (2/4)	1 ÷ 99
D134	Wersja oprogramowania układowego płyty falownika jednostki zewnętrznej (3/4)	1 ÷ 99
D135	Wersja oprogramowania układowego płyty falownika jednostki zewnętrznej (4/4)	1 ÷ 99
D140	Zegar wewnętrzny	0 ÷ 23
D141	Zegar wewnętrzny	0 ÷ 59
D142	Dzień tygodnia	Mo-Tu-We-Th-Fr-Sa-Su
D143	Bieżący dzień	1 ÷ 31
D144	Bieżący miesiąc	1 ÷ 12
D145	Bieżący rok	0 ÷ 99

INSTALATOR

UŻYTKOWNIK

SERWISANT

DANE TECHNICZNE

Menù Użytkownik

Id Parametru	Opis	Zakres	Domyślne	Wartość spersonalizowana
U01	Nastawa zasilania c.o. w strefie 2 w przypadku braku termoregulacji („R01” = OFF).	20 ÷ 80°C	25	
U02	Nastawa zasilania chłodzenia w strefie 2 w przypadku braku termoregulacji („R01” = OFF).	5 ÷ 25°C	20	
U03	Offset ogrzewania (c.o.) strefy 1	Można zmienić temperaturę zasilania w odniesieniu do krzywej regulacji sondy zewnętrznej w fazie c.o. (Par. 1.16, wartość Offset)	-15 ÷ +15°C	0
U04	Offset ogrzewania (c.o.) strefy 2		-15 ÷ +15°C	0
U05	Offset chłodzenia strefy 1	Można zmienić temperaturę zasilania w odniesieniu do krzywej regulacji sondy zewnętrznej w fazie chłodzenia (Par. 1.16, wartość Offset)	-15 ÷ +15°C	0
U06	Offset chłodzenia strefy 2		-15 ÷ +15°C	0
U07	Ustawienie wilgotności strefy 1	Z czujnikiem temperatury wilgotności (opcja)	30 ÷ 70%	50
U08	Ustawienie wilgotności strefy 2	określa wilgotność otoczenia odpowiedniej strefy	30 ÷ 70%	50
U11	Funkcja nocna	Włączenie funkcji umożliwia zmniejszenie częstotliwości sprężarki podczas działania jednostki zewnętrznej w przedziale czasowym ustawionym w parametrach U12 i U13. Upewnić się, że dostępne są dodatkowe źródła energii, które są niezbędne do spełnienia wszelkich wymagań, które mogą powstać podczas aktywnej pracy.	OFF - ON	OFF
U12	Godzina aktywacji funkcji nocnej		0 ÷ 23	0
U13	Godzina dezaktywacji funkcji nocnej		0 ÷ 23	0
U14	Nastawa zasilania c.o. w strefie 3 w przypadku braku termoregulacji („R01” = OFF).	20 ÷ 80°C	25	
U15	Nastawa zasilania chłodzenia w strefie 3 w przypadku braku termoregulacji („R01” = OFF).	5 ÷ 25°C	20	
U16	Offset ogrzewania (c.o.) strefy 3		-15 ÷ +15°C	0
U17	Offset chłodzenia strefy 3		-15 ÷ +15°C	0
U18	Nastawa wilgotności strefy 3		30 ÷ 70	50

Id Parametru	Opis	Zakres	Domyślne	Wartość spersonalizowana
U 21	Ustawienie godziny (zegar wewnętrzny)	0 ÷ 23 godzin		
U 22	Ustawienie minut (zegar wewnętrzny)	0 ÷ 59 minut		
U 23	Dzień tygodnia	Mo-Tu-We-Th-Fr-Sa-Su		
U 24	Bieżący dzień	1 ÷ 31		
U 25	Bieżący miesiąc	1 ÷ 12		
U 26	Bieżący rok	00 ÷ 99		
U 32	Godzina rozpoczęcia funkcji recyrkulacji c.w.u. (nie używać)	0 ÷ 23 godzin		
U 33	Godzina zakończenia funkcji recyrkulacji c.w.u. (nie używać)	0 ÷ 23 godzin		
U 50	Odpowietrzanie	<p>W przypadku nowych instalacji ogrzewania, a szczególnie w przypadku instalacji podłogowych, bardzo ważne jest przeprowadzenie odpowietrzenia we właściwy sposób. Funkcja opiera się na cyklicznej aktywacji pompy obiegowej (100 s ON, 20 s OFF) i zaworu 3-drożnego (120 s c.w.u., 120 s instalacji ciepłej).</p> <p>Czas trwania funkcji wynosi 18 godzin, przy czym istnieje możliwość jej przerwania przez naciśnięcie przycisku „ESC” i ustawienie funkcji na „OFF”. Na włączenie funkcji wskazuje odliczanie wsteczne wyświetlane na wskaźniku (14).</p>	OFF - ON	OFF



Parametry odnoszące się do strefy 2 można wyświetlić tylko wtedy, gdy strefa 2 jest dostępna w instalacji i poprawnie skonfigurowana.



Parametry odnoszące się do strefy 3 można wyświetlić tylko wtedy, gdy strefa 3 jest dostępna w instalacji i poprawnie skonfigurowana.

INSTALATOR

UŻYTKOWNIK

SERWISANT

DANE TECHNICZNE

2.7 WYŁĄCZANIE JEDNOSTKI WEWNĘTRZNEJ

Wyłączyć jednostkę wewnętrzną, ustawiając ją na tryb „off”; wyłączyć wyłącznik wielobiegunowy zewnętrzny względem jednostki wewnętrznej i zamknąć kurek gazu przed urządzeniem.

Nie pozostawiać jednostki wewnętrznej niepotrzebnie włączonej, gdy nie jest wykorzystywana przez długi okres.

2.8 PRZYWRÓCENIE CIŚNIENIA INSTALACJI OGRZEWANIA (C.O.)

1. Sprawdzać okresowo ciśnienie wody w instalacji (wskazówka manometru jednostki wewnętrznej musi wskazywać wartość między 1 i 1,2 bara).
2. Jeśli ciśnienie jest niższe niż 1 bar (gdy instalacja jest zimna), konieczne jest przywrócenie stanu początkowego za pomocą kurka umieszczonego w dolnej części zespołu (Par. 1.37).
3. Zamknąć zawór napełniania po wykonaniu tej czynności.
4. Jeśli ciśnienie osiągnie wartości bliskie 3 bar, istnieje ryzyko zadziałania zaworu bezpieczeństwa. W takim przypadku należy usunąć wodę z zaworu odpowietrzającego grzejnika, do czasu ustawienia ciśnienia na 1 bar lub poprosić o pomoc wykwalifikowanego personelu).
5. Jeśli obniżanie się ciśnienia pojawiałoby się często, zwrócić się o interwencję wykwalifikowanego personelu, aby usunąć ewentualną nieszczelność w instalacji.

2.9 OPRÓŻNIENIE INSTALACJI

1. Upewnić czy kurek napełnienia jest zamknięty.
2. Otworzyć zawór opróżniania (Par. 1.37).
3. Otworzyć wszystkie obecne zawory odpowietrzające.
4. Na koniec zamknąć kurek opróżniania.
5. Zamknąć wszystkie otwarte wcześniej zawory odpowietrzające.



Jeśli do obwodu instalacji wprowadzono płyn zawierający glikol, należy go odzyskać i zutylizować zgodnie z wymaganiami normy EN 1717.

2.10 OPRÓŻNIANIE OBWODU WODY UŻYTKOWEJ

W celu wykonania tej czynności należy zawsze pamiętać o zamknięciu wejścia zimnej wody użytkowej przed urządzeniem. Otworzyć dowolny punkt poboru ciepłej wody użytkowej aby umożliwić spadek ciśnienia w danym obwodzie.

2.11 OCHRONA PRZECIWXAMARZANIOWA

Jednostka wewnętrzna wyposażona jest w funkcję zapobiegającą zamarzaniu pompy obiegowej pompy ciepła, która aktywowana jest, gdy temperatura wody spadnie poniżej 8°C.

Jednostka wewnętrzna wyposażona jest w dodatkową funkcję zapobiegającą zamarzaniu, włączającą automatycznie generator ciepła lub działanie w trybie pompy ciepła, gdy temperatura spadnie poniżej 4°C (zabezpieczenie montowane w standardzie, chroniące do temperatury min. -5°C).

Wszystkie informacje dotyczące ochrony przed zamarzaniem znajdują się w (Par. 1.5).

Aby zagwarantować integralność urządzenia i instalacji w miejscach, gdzie temperatura spada poniżej zera, zalecamy zabezpieczyć instalację grzewczą płynem zapobiegającym zamarzaniu oraz montując na jednostce wewnętrznej Zestaw zapobiegający zamarzaniu Immergas.

W przypadku dłuższego postoju (drugi dom), zalecamy ponadto:

- odłączenie zasilania elektrycznego;
- całkowicie opróżnić obwód ogrzewania (c.o.) obwód c.w.u. jednostki wewnętrznej. W często opróżnianych instalacjach niezbędne jest napełnianie wodą odpowiednio przygotowaną, aby wyeliminować twardość, która może spowodować powstawanie osadu wapniowego.

2.12 CZYSZCZENIE OBUDOWY

1. Do wyczyszczenia osłony jednostki wewnętrznej używać wilgotnych ściereczek i neutralnego detergentu.



Nie używać ściernych płynów ani proszku.

2.13 DEMONTAŻ KOTŁA

W razie decyzji definitywnego odłączenia jednostki wewnętrznej, zlecić wykonanie następujących czynności wykwalifikowanemu personelowi, upewniając się, że uprzednio zostanie wyłączone zasilanie: elektryczne, wodne i paliwa oraz że zostanie przykryty kolektor słoneczny.

2.14 KORZYSTANIE Z PANELU ZDALNEGO STEROWANIA STREFĄ (OPCJONALNIE)

Ogólne informacje na temat panelu zdalnego sterowania strefą znajdują się w odpowiedniej instrukcji obsługi.

Ustawienia na panelu zdalnego sterowania, takie jak tryb działania, ustawienie zasilania, ustawienie wilgotności itp., są zsynchronizowane z ustawieniami na panelu sterowania maszyny.

Ponadto panel sterowania nie jest wyłączany w obecności jakiegokolwiek panelu zdalnego sterowania strefą.

Przy użyciu panelu zdalnego sterowania strefą z oprogramowaniem układowym w wersji 2.00 można:

- zmienić nastawę w.u.;
- odczytać temperaturę w.u.
- zdalnie zresetować wszelkie pojawiające się błędy.

Parametry niezarządzone przez urządzenie będą wyświetlane na panelu zdalnego sterowania strefą za pomocą symbolu „-”.

3 INSTRUKCJE W ZAKRESIE KONSERWACJI I WERYFIKACJI WSTĘPNEJ

3.1 OGÓLNE OSTRZEŻENIA



Operatorzy wykonujący montaż i konserwację urządzenia muszą obowiązkowo używać środków ochrony indywidualnej (ŚOI) przewidzianych przez przepisy obowiązujące w danym zakresie.

Lista możliwych ŚOI nie jest wyczerpująca, ponieważ wskazane są one przez pracodawcę.



Przed wykonaniem jakiegokolwiek czynności konserwacyjnej sprawdzić czy:

- odłączono napięcie elektryczne od urządzenia;
- usunięto ciśnienie z instalacji i obiegu wody użytkowej.



Dostawa części zamiennych

Jeżeli podczas czynności konserwacyjnych lub naprawczych używa się części nieposiadających odpowiednich certyfikatów lub niewłaściwych, oprócz utraty gwarancji urządzenia można również utracić jego zgodność, a sam produkt może nie spełniać wymagań obowiązujących przepisów. W związku z powyższym, w przypadku wymiany części używać wyłącznie oryginalnych części zamiennych Immergas.



Jeżeli konserwacja urządzenia wymaga zapoznania się z dodatkową dokumentacją, zwrócić się do Autoryzowanego Centrum Serwisowego Immergas.



Urządzenie działa z czynnikiem chłodniczym R32.

Gaz jest BEZWONNY.

Zwrócić szczególną uwagę

Ściśle przestrzegać instrukcji obsługi jednostki zewnętrznej przed instalacją i podczas każdego rodzaju czynności związanych z linią chłodniczą.



Czynnik chłodniczy R32 należy do kategorii czynników chłodniczych niskopalnych: klasa A2L zgodnie z ISO 817. Gwarantuje wysoką wydajność przy zmniejszonym wpływie na środowisko. Nowy gaz zmniejsza w jednej trzeciej potencjalny wpływ na środowisko w porównaniu z gazem chłodniczym R410A, zmniejszając efekt cieplarniany (GWP 675).

3.2 KONTROLA WSTĘPNA

Aby uruchomić urządzenie należy:

- sprawdzić, czy używany gaz jest właściwy dla danej jednostki wewnętrznej;
- sprawdzić podłączenie do sieci 230V-50Hz, uwzględnienie biegunowości L-N (faza-neutralny) i uziemienie;
- sprawdzić, czy instalacja ogrzewania (c.o.) jest napełniona wodą kontrolując, czy wskazówka manometru jednostki wewnętrznej wskazuje ciśnienie 1-1,2 bara;
- sprawdzić, czy kapturek zaworu odpowietrzającego jest otwarty i instalacja jest dobrze odpowietrzona;
- włączyć jednostkę wewnętrzną i sprawdzić właściwe włączenie;
- sprawdzić wartości Δp gazu dla w.u. i c.o.;
- sprawdzić CO₂ w spalinach przy natężeniu przepływu:
 - maksymalnym
 - minimalnym
- sprawdzić zadziałanie urządzenia bezpieczeństwa w przypadku braku gazu i odpowiadający temu czas działania;
- sprawdzić, czy obwód chłodniczy został napełniony zgodnie z opisem w instrukcji obsługi jednostki zewnętrznej;
- sprawdzić zadziałanie wyłącznika głównego umieszczonego przed jednostką wewnętrzną;
- sprawdzić, czy końcówki systemu powietrzno-spalinowego nie są zatkane;
- sprawdzić zadziałanie elementów regulacyjnych;
- zapłombować urządzenia regulacji natężenia gazu (gdyby ustawienia zostały zmienione);
- sprawdzić wytwarzanie c.w.u.;
- sprawdzić szczelność obwodów hydraulicznych;
- sprawdzić wentylację i/lub przewietrzenie lokalu instalacji tak jak przewidziano.



Jeśli tylko jedna z kontroli dotyczących bezpieczeństwa okazałaby się negatywna, instalacja nie może zostać dokonana.

3.3 COROCZNA KONTROLA I KONSERWACJA URZĄDZENIA



Raz w roku, w celu zagwarantowania prawidłowej pracy, bezpieczeństwa i sprawności urządzenia w czasie, należy przeprowadzić następujące czynności kontrolne i konserwacyjne.

- Wyczyścić wymiennik od strony spalin.
- Wyczyścić palnik główny.
- Sprawdzić prawidłowe umieszczenie, integralność i czystość elektrody zapłonu i kontroli; usunąć ewentualnie obecne zabrudzenie.
- Jeśli w komorze spalania znajduje się osad, należy go usunąć i oczyścić zwoje wymiennika ciepła za pomocą szczotki nylonowej lub z sorgo; nie można używać szczotek metalowych lub innych materiałów, które mogą uszkodzić komorę spalania; zabrania się również używania detergentów alkalicznych lub kwasowych.
- Sprawdzić stan izolacji termicznych wewnątrz komory spalania, a w przypadku uszkodzenia wymienić je.
- Skontrolować wzrokowo brak wycieków wody i śladów rdzy z/na złączkach oraz śladów pozostałości kondensatu wewnątrz zamkniętej komory.
- Sprawdzić zawartość syfonu odprowadzania kondensatu.
- Sprawdzić wzrokowo, czy syfon jest odpowiednio wypełniony kondensatem i w razie potrzeby uzupełnić.
- Sprawdzić, czy w syfonie spustu skroplin nie ma pozostałości materiału, które zatykają przepływ skroplin; sprawdzić również, czy cały obieg odprowadzania kondensatu jest czysty i sprawny.
- W przypadku niedrożności (brudu osadu itp.), co skutkuje wyciekaniem kondensacji w komorze spalania, należy wymienić izolacje termiczne.
- Sprawdzić, czy uszczelki palnika i kolektora gazu są nienaruszone i doskonale skuteczne, w przeciwnym razie należy je wymienić. W każdym razie takie uszczelki należy wymienić co najmniej raz na dwa lata, bez względu na ich stan zużycia.
- Sprawdzić, czy palnik jest w stanie nienaruszonym, niezdeformowany, bez nacięć i czy jest prawidłowo przyłączony do pokrywy komory spalania; w przeciwnym razie należy go wymienić.
- Sprawdzić wzrokowo, czy spust zaworu bezpieczeństwa wody nie jest zatkany.
- Sprawdzić, czy obciążenie naczynia przeponowego, po odprowadzeniu ciśnienia instalacji poprzez ustawienie na zero (do odczytania na manometrze jednostki wewnętrznej), wynosi 1,0 Bara.

- Sprawdzić, czy ciśnienie statyczne instalacji (gdy instalacja jest zimna i po napełnieniu instalacji przy pomocy zaworu napełniania) zawiera się między 1 i 1,2 bara.
- Sprawdzić wzrokowo, czy urządzenia bezpieczeństwa i sterownicze nie zostały naruszone i/lub nie doszło na nich do zwarcia a w szczególności:
 - termostat bezpieczeństwa temperatury;
 - presostat instalacji.
- Sprawdzić stan instalacji elektrycznej, a w szczególności:
 - przewody zasilania elektrycznego muszą znajdować się w przewodnicach kabli;
 - na kablach nie mogą znajdować się ślady zaczerwień lub przypaleń.
- Sprawdzić regularność zapłonu i funkcjonowania.
- Sprawdzić właściwe skalibrowanie palnika w fazie w.u. i c.o.
- Sprawdzić prawidłowe działanie urządzeń sterujących i regulacji urządzenia, a w szczególności:
 - działanie termostatu regulacji instalacji;
 - działanie termostatu regulacji w.u.
- Sprawdzić szczelność obwodu gazu urządzenia i instalacji wewnętrznej.
- Sprawdzić zadziałanie funkcji przeciw wypływowi gazu, kontroli płomienia jonizacyjnego; sprawdzić, czy czas zadziałania jest krótszy niż 10 sekund.
- Sprawdzić połączenia linii chłodniczych.
- Sprawdzić filtr siatkowy na powrocie instalacji
- Sprawdzić prawidłowe natężenie przepływu na wymienniku płytowym.
- Sprawdzić stan izolacji wewnętrznych.



Zalecamy regularną kontrolę parowników w celu sprawdzenia poziomu osadu.

Zależy to od pomieszczenia, w którym jednostka jest zainstalowana. Poziom osadu będzie gorszy w obszarach miejskich i przemysłowych, a także w pobliżu drzew, które tracą liście.

Do czyszczenia baterii stosowane są dwa poziomy konserwacji:

- Jeżeli powietrzne wymienniki ciepła mają osad, wyczyścić je delikatnie pionowo za pomocą szczotki.
- Przed przystąpieniem do czynności przy wymiennikach ciepła na powietrze, wyłączyć wentylatory.
- Aby wykonać ten rodzaj czynności, zatrzymać jednostkę tylko wtedy, gdy pozwalają na to warunki konserwacji.
- Doskonale czyste powietrzne wymienniki ciepła zapewniają optymalne działanie jednostki. Gdy w wymiennikach ciepła na powietrze zacznie pojawiać się osad, należy je wyczyścić. Częstotliwość czyszczenia zależy od pory roku i umiejscowienia jednostki (obszar wentylowany, zalesiony, zakurzony itp.).



Wyczyścić akumulator na powietrze za pomocą odpowiednich produktów.

Nie używać wody pod ciśnieniem bez dużego dyfuzora. Nie używać wysokociśnieniowych urządzeń czyszczących do akumulatorów na powietrze Cu/Cu i Cu/Al.

Skoncentrowane i/lub wirujące strumienie wody są absolutnie zabronione.

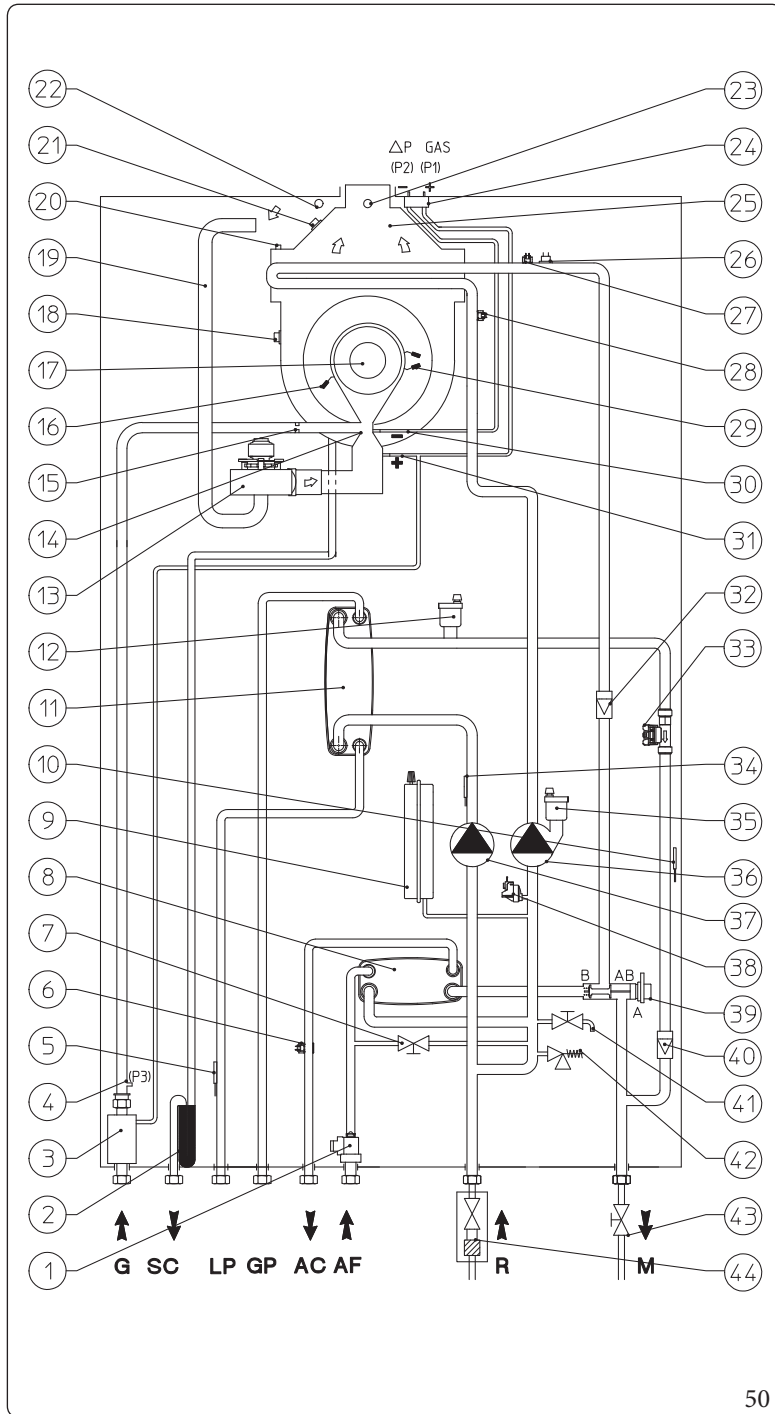
Nigdy nie używać płynu o temperaturze powyżej 45°C do czyszczenia wymienników ciepła na powietrze.

Prawidłowe i częste czyszczenie (mniej więcej co trzy miesiące) zapobiegnie 2/3 problemów związanych z korozją.



Oprócz corocznej konserwacji należy sprawdzać sprawność cieplną instalacji grzewczej w sposób i z częstotliwością zgodnymi z obowiązującymi przepisami technicznymi.

3.4 SCHEMATHYDRAULICZNY



Legenda (Rys. 50):

- G - Doprowadzenie gazu
- SC - Odprowadzanie kondensatu
- LP - Linia chłodnicza - stan ciekły
- GP - Linia chłodnicza - stan gazowy
- AC - Wyjście c.w.u.
- AF - Wejście zimnej wody
- R - Powrót z instalacji c.o.
- M - Zasilanie instalacji c.o.

Legenda (Rys. 50):

- 1 - Przepływomierz c.w.u.
- 2 - Syfon odprowadzania kondensatu
- 3 - Zawór gazu
- 4 - Pobór ciśnienia - wyjście zaworu gazu (P3)
- 5 - Sonda do wykrywania fazy ciekłej
- 6 - Sonda temperatury c.w.u.
- 7 - Zawór napełniania instalacji.
- 8 - Wymiennik w.u.
- 9 - Naczynie przeponowe c.o.
- 10 - Sonda wyjścia pompy ciepła
- 11 - Wymiennik płytowy woda - gaz
- 12 - Zawór odpowietrzający
- 13 - Wentylator
- 14 - Zbiornik zwężki Venturiego powietrze/gaz
- 15 - Dysza gazowa
- 16 - Elektroda kontroli
- 17 - Palnik
- 18 - Termobezpiecznik spalin
- 19 - Rura wlotu powietrza
- 20 - Zawór odpowietrzający ręczny
- 21 - Termobezpiecznik bezpieczeństwa wymiennika
- 22 - Studzienka pomiarowa powietrza
- 23 - Studzienka pomiarowa spalin
- 24 - Punkt pomiaru ciśnienia ΔP gazu
- 25 - Czopuch.
- 26 - Termostat bezpieczeństwa
- 27 - Sonda wyjścia generatora termicznego
- 28 - Sonda powrotu generatora termicznego
- 29 - Elektrody zapłonowe
- 30 - Sygnał negatywny zwężki Venturiego (P2)
- 31 - Sygnał pozytywny zwężki Venturiego (P1)
- 32 - Zawór jednokierunkowy
- 33 - Miernik przepływu instalacji
- 34 - Sonda powrotu pompy ciepła
- 35 - Zawór odpowietrzający
- 36 - Pompa obiegowa obiegu generatora termicznego
- 37 - Pompa obiegowa obiegu pompy ciepła
- 38 - Presostat instalacji
- 39 - Zawór trójdrożny generatora termicznego
- 40 - Zawór jednokierunkowy
- 41 - Zawór opróżniania instalacji
- 42 - Zawór bezpieczeństwa 3 bary
- 43 - Kurek odcinający instalacji
- 44 - Zawór odcinający instalacji z filtrem

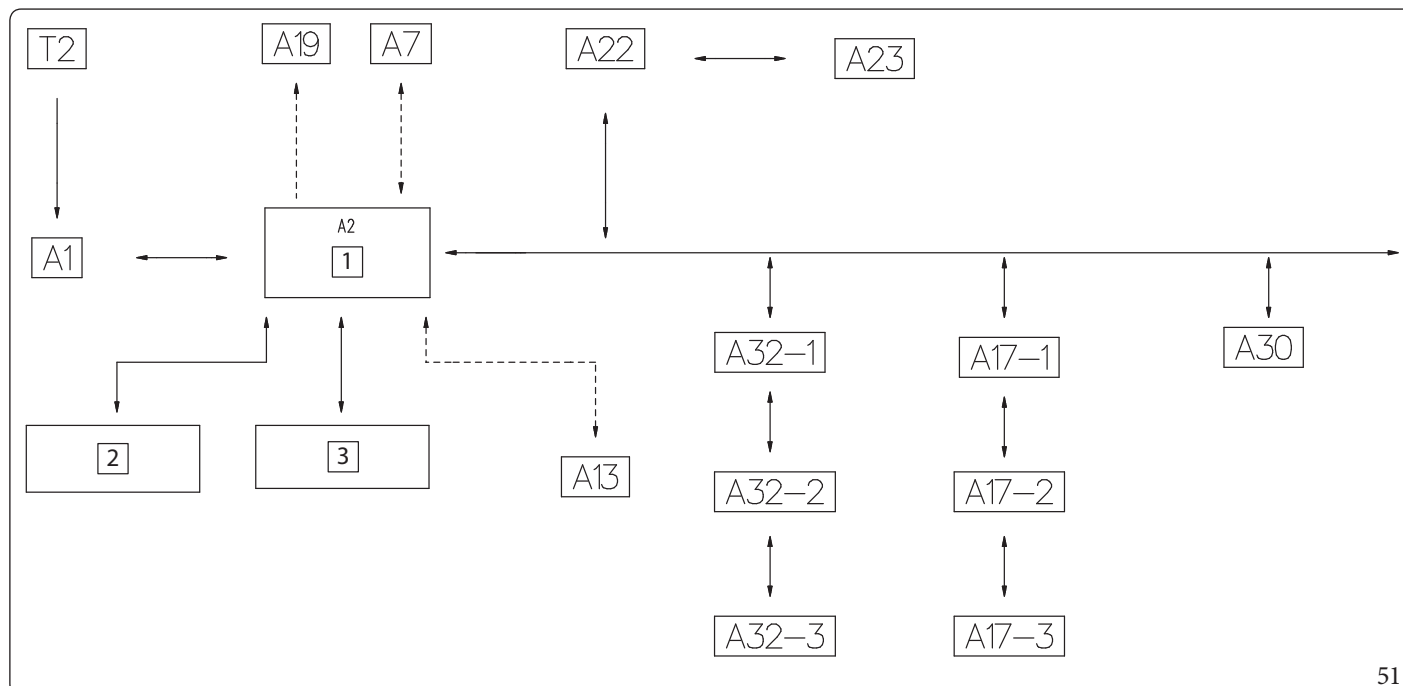
INSTALATOR

UŻYTKOWNIK

SERWISANT

DANE TECHNICZNE

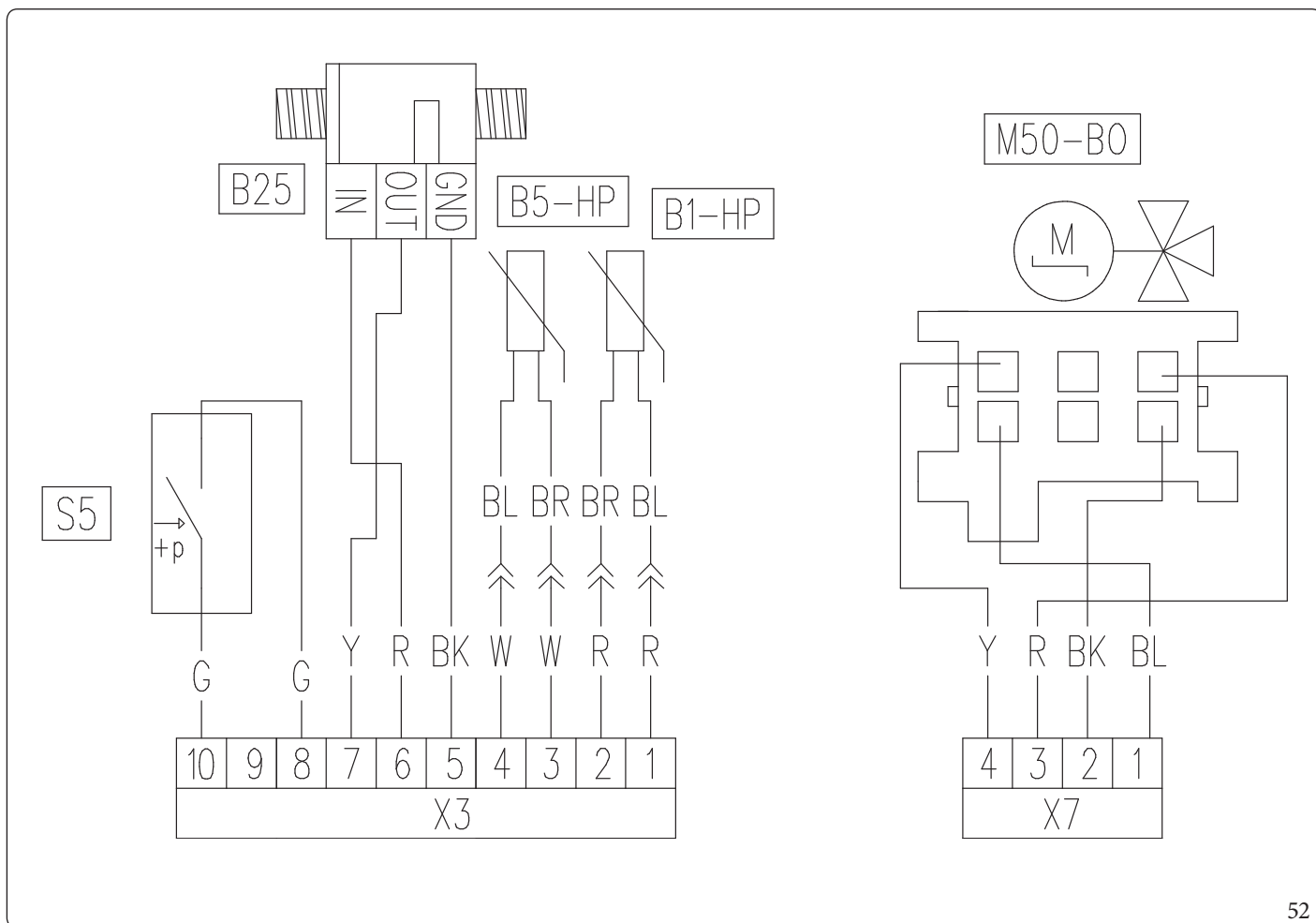
3.5 SCHEMATELEKTRYCZNY



51

Legenda (Rys. 51):

- 1 - Elektroniczna płyta główna
- 2 - Zaciski przyłążeń elektrycznych pionowej listwy zaciskowej
- 3 - Zaciski przyłążeń elektrycznych poziomej listwy zaciskowej
- A1 - Centralka zapłonu
- A2 - Elektroniczna płyta główna
- A7 - Płytkę z trzema przekaźnikami (opcja)
- A13 - Menedżer systemu (opcja)
- A17-1 - Sonda temp./wilgotności Modbus strefy 1 (opcja)
- A17-2 - Sonda temp./wilgotności Modbus strefy 2 (opcja)
- A17-3 - Sonda temp./wilgotności Modbus strefy 3 (opcja)
- A19 - Płytkę z dwoma przekaźnikami (opcja)
- A22 - Płytkę interfejsu
- A23 - Jednostka zewnętrzna
- A30 - Dominus (opcja)
- A32-1 - Panel zdalnego sterowania strefą 1 (opcja)
- A32-2 - Panel zdalnego sterowania strefą 2 (opcja)
- A32-3 - Panel zdalnego sterowania strefą 3 (opcja)
- T2 - Transformator zapłonowy



Legenda (Rys. 52):

- A2 - Elektroniczna płyta główna
- B1-HP - Sonda wyjścia pompy ciepła
- B5-HP - Sonda powrotu Pompy ciepła
- B25 - Miernik przepływu instalacji
- M50-B0 - Zawór trójdrożny zespołu term.
- S5 - Presostat instalacji

Opiskodówkolorów(Rys. 52):

- BK - Czarny
- BL - Niebieski
- BR - Brązowy
- G - Zielony
- GY - Szary
- G/Y - Żółto-Zielony
- P - Fioletowy
- PK - Różowy
- R - Czerwony

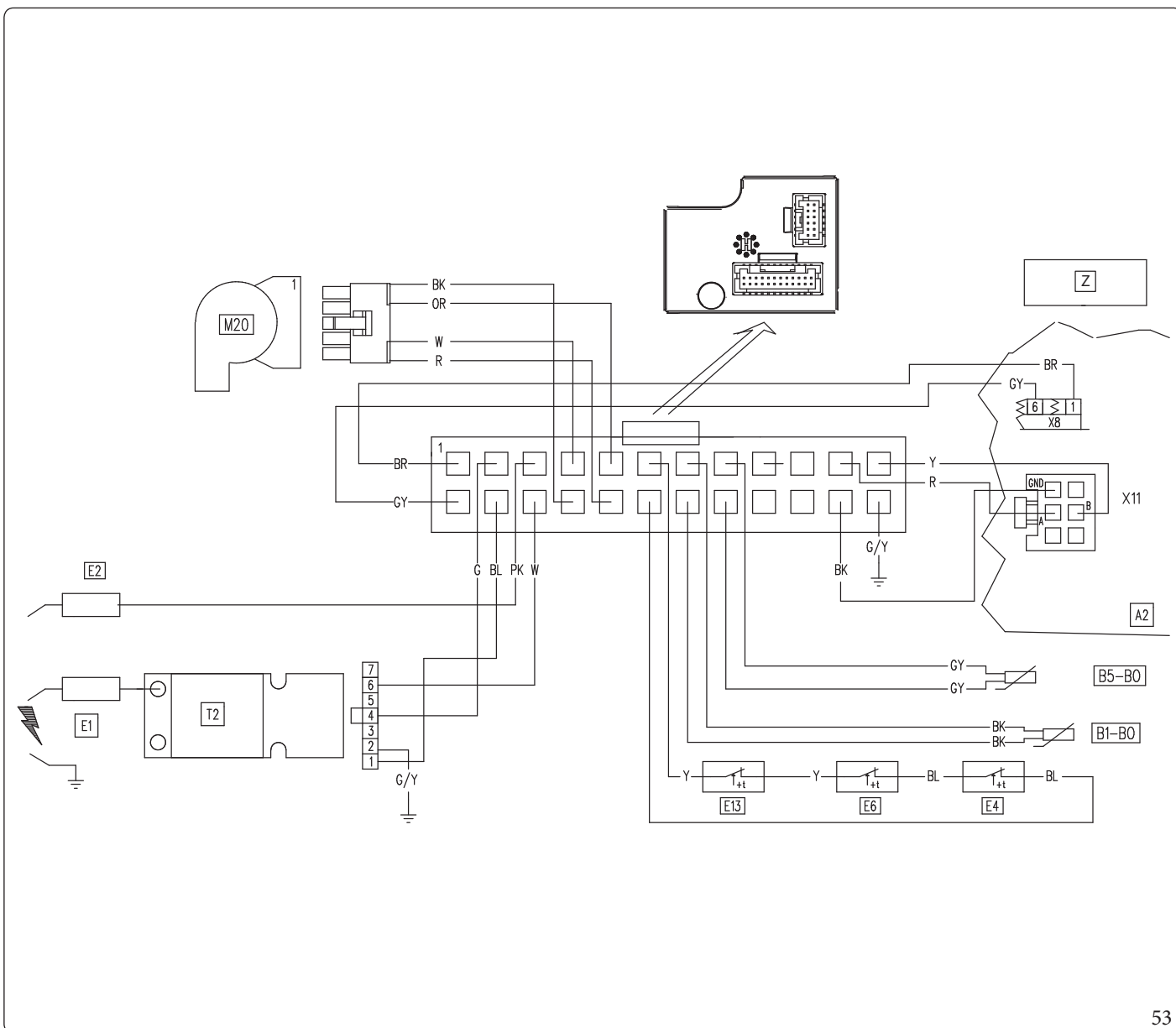
52

INSTALATOR

UŻYTKOWNIK

SERWISANT

DANE TECHNICZNE



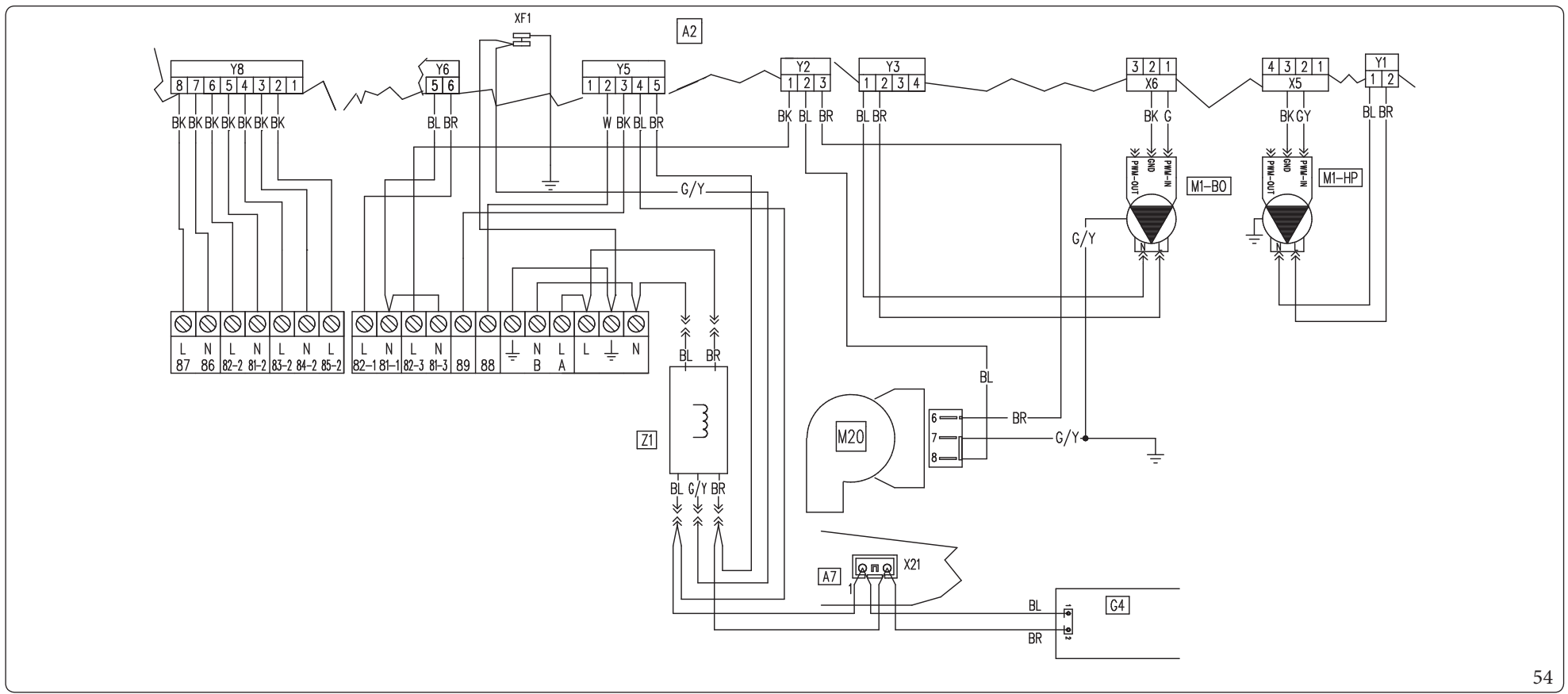
53

Legenda (Rys. 53):

- A2 - Elektroniczna płyta główna
- B1-B0 - Sonda wyjścia zespołu termoregulacji
- B5-B0 - Sonda powrotu zespołu termoregulacji
- E1 - Elektroda zapłonowa
- E2 - Elektroda kontroli
- E4 - Termostat bezpieczeństwa
- E6 - Termostat spalin
- E13 - Termostat bezpieczeństwa wymiennika
- M20 - Wentylator
- T2 - Transformator zapłonowy
- Z - Listwa zaciskowa komory połączeń elektrycznych panelu sterującego

Opis kodów kolorów (Rys. 53):

- BK - Czarny
- BL - Niebieski
- BR - Brązowy
- G - Zielony
- GY - Szary
- G/Y - Żółto-Zielony
- OR - Pomarańczowy
- P - Fioletowy
- PK - Różowy
- R - Czerwony
- W - Biały
- Y - Żółty
- W/BK - Białoczerwony

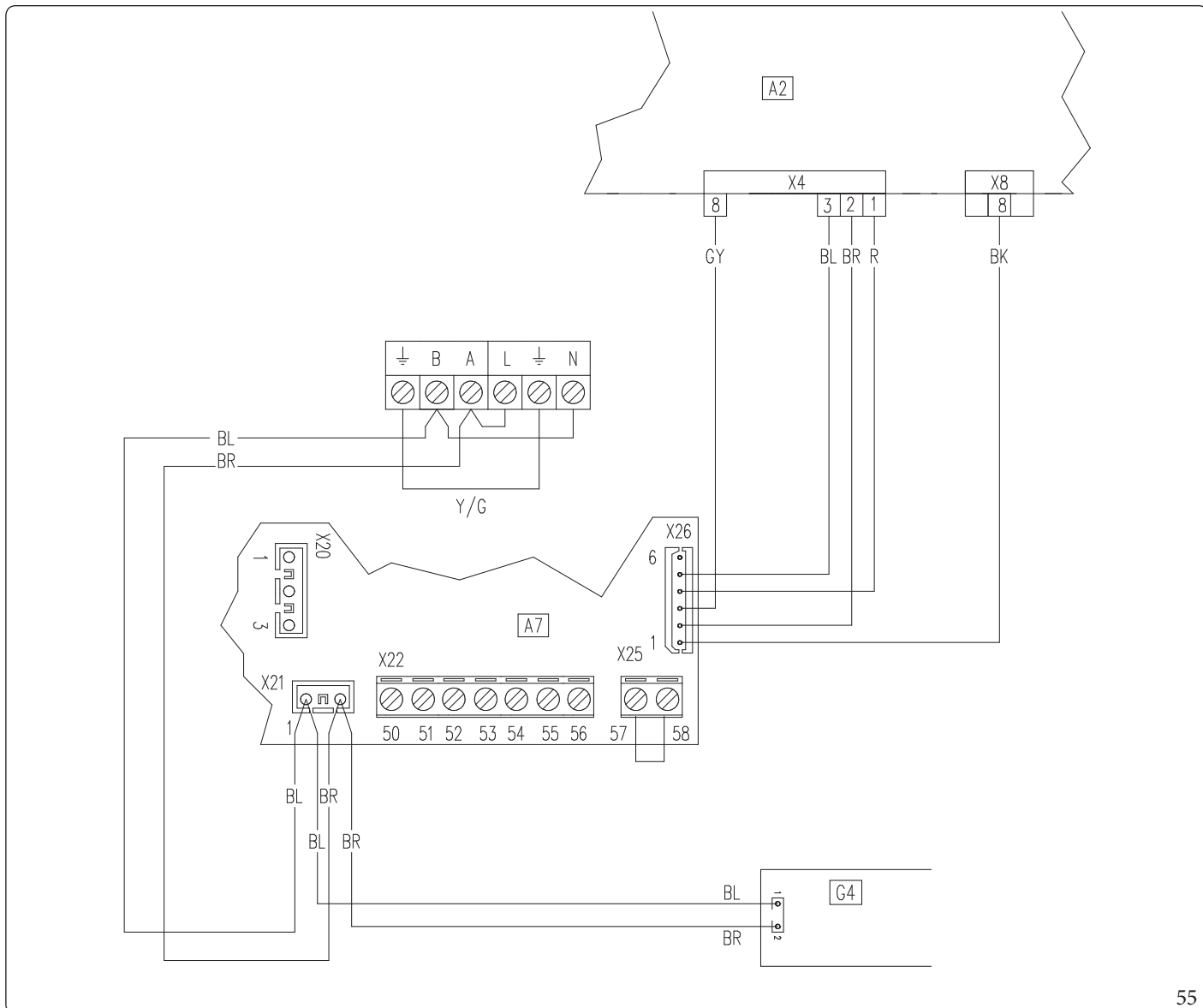


Legenda (Rys. 54):

- A2 - Elektroniczna płyta główna
- A7 - Płytką z trzema przekaźnikami (opcja)
- G4 - Zasilacz 24 Vdc
- M1-B0 - Pompa obiegowa generatora termicznego
- M1-HP - Pompa obiegowa pomp ciepła
- M20 - Wentylator
- Z1 - Filtr przeciwzakłóceń

Opis kodów kolorów (Rys. 54):

- BK - Czarny
- BL - Niebieski
- BR - Brązowy
- G - Zielony
- GY - Żółto-Zielony
- OR - Pomarańczowy
- P - Fioletowy
- PK - Różowy
- R - Czerwony
- W - Biały
- Y - Żółty
- W/BK - Białoczerwony



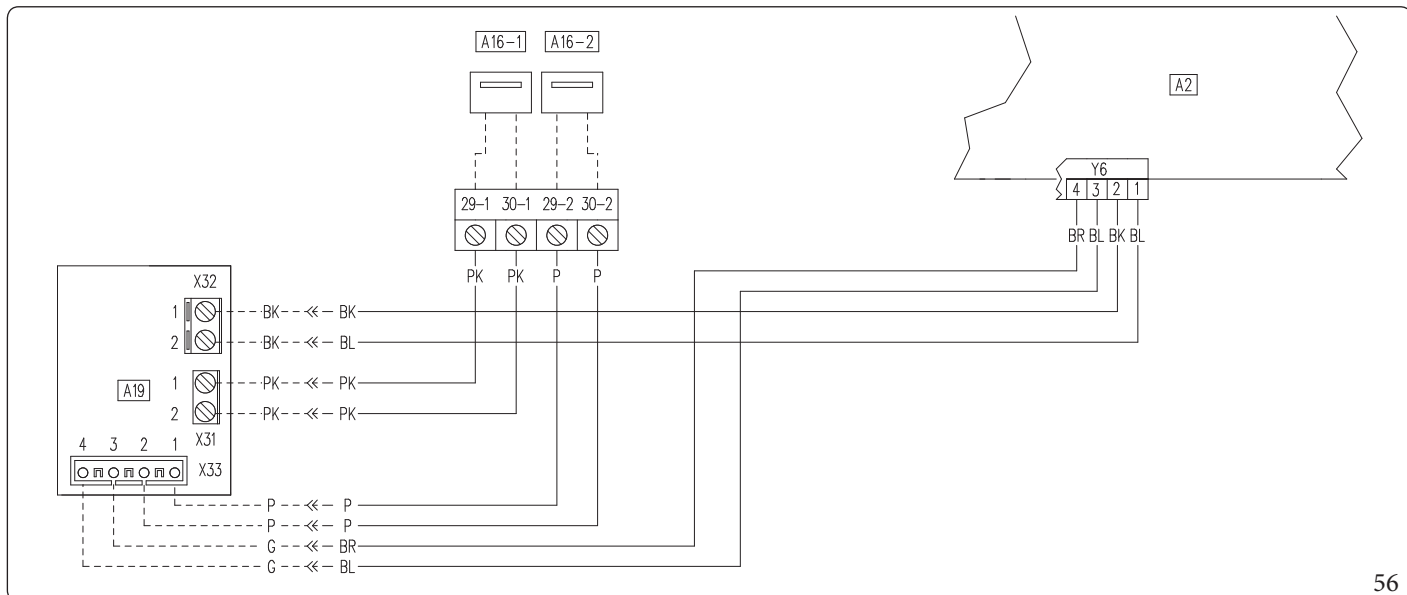
55

Legenda (Rys. 55):

- A2 - Elektroniczna płyta główna
- A7 - Płytki z trzema przełącznikami (opcja)
- G4 - Zasilacz 24 Vdc

Opis kodów kolorów (Rys. 55):

- BK - Czarny
- BL - Niebieski
- BR - Brązowy
- G - Zielony
- GY - Szary
- G/Y - Żółto-Zielony
- P - Fioletowy
- PK - Różowy
- R - Czerwony



56

Legenda (Rys. 56):

- A2 - Elektroniczna płyta główna
- A16-1 - Osuszacz strefy 1 (opcja)
- A16-2 - Osuszacz strefy 2 (opcja)
- A19 - Płytkę z dwoma przełącznikami (opcja)

Opis kodów kolorów (Rys. 56):

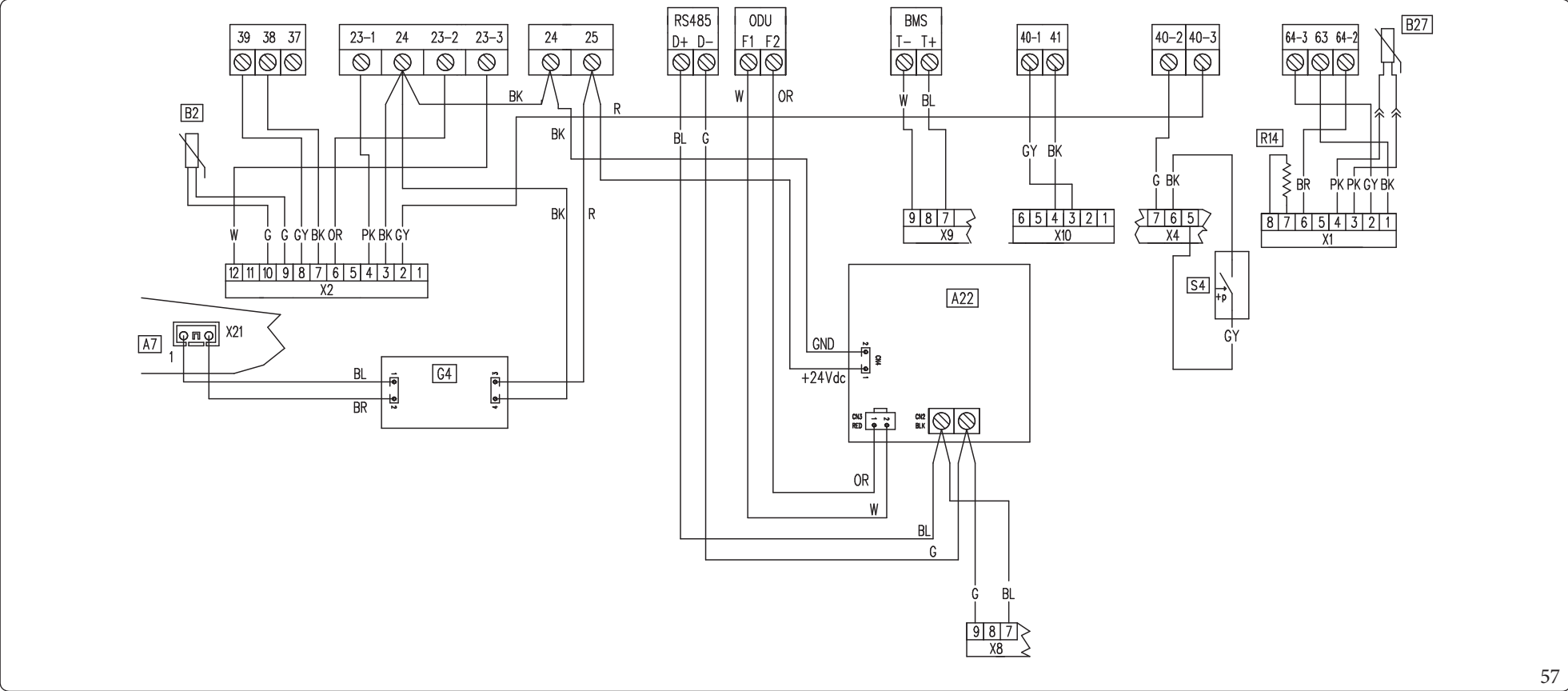
- BK - Czarny
- BL - Niebieski
- BR - Brązowy
- G - Zielony
- GY - Szary
- G/Y - Żółto-Zielony
- OR - Pomarańczowy
- P - Fioletowy
- PK - Różowy
- R - Czerwony
- W - Biały
- Y - Żółty
- W/BK - Białoczerwony

INSTALATOR

UŻYTKOWNIK

SERWISANT

DANE TECHNICZNE



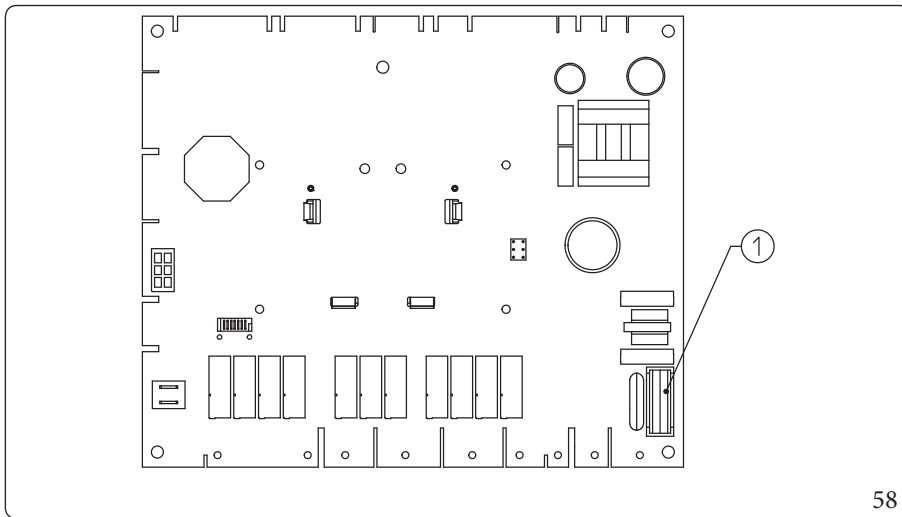
Legenda (Rys. 57):

- A7 - Płytkaz trzema przekaźnikami (opcja)
- A22 - Płytkainterfejsu jednostki zewnętrznej
- B2 - Sonda temperatury c.w.u.
- B27 - Sonda fazyciekłej
- G4 - Zasilacz 24 Vdc
- R14 - Rezystorkonfiguracji
- S4 - Przepływomierz c.w.u.

Opis kodów kolorów (Rys. 57):

- BK - Czarny
- BL - Niebieski
- BR - Brązowy
- G - Zielony
- GY - Szary
- G/Y - Żółto-Zielony
- OR - Pomarańczowy
- P - Fioletowy
- PK - Różowy
- R - Czerwony
- W - Biały
- Y - Żółty
- W/BK - Białoczarny

Płytki elektronicznej regulacji

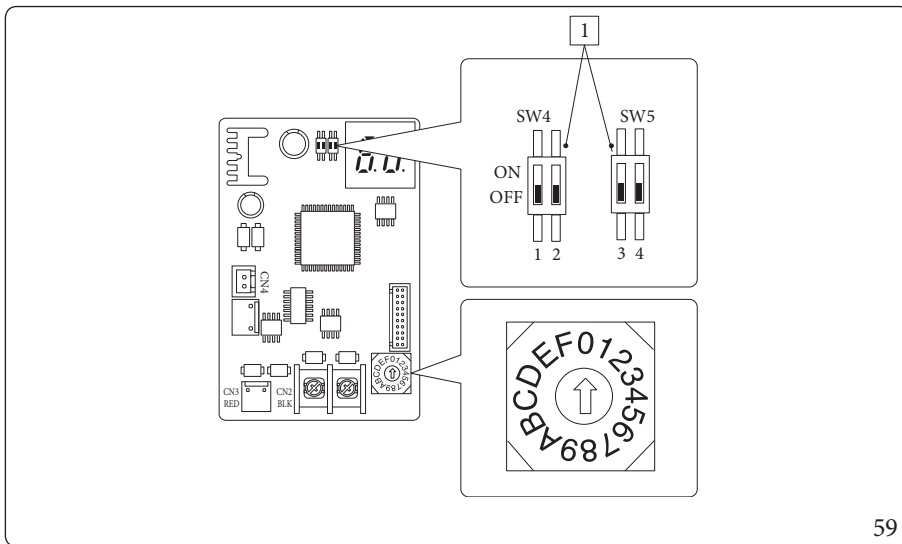


58

Legenda (Rys. 58):

1 - Bezpiecznik F3,15 A H250 V

Płytki interfejsu - przełącznik ustawień

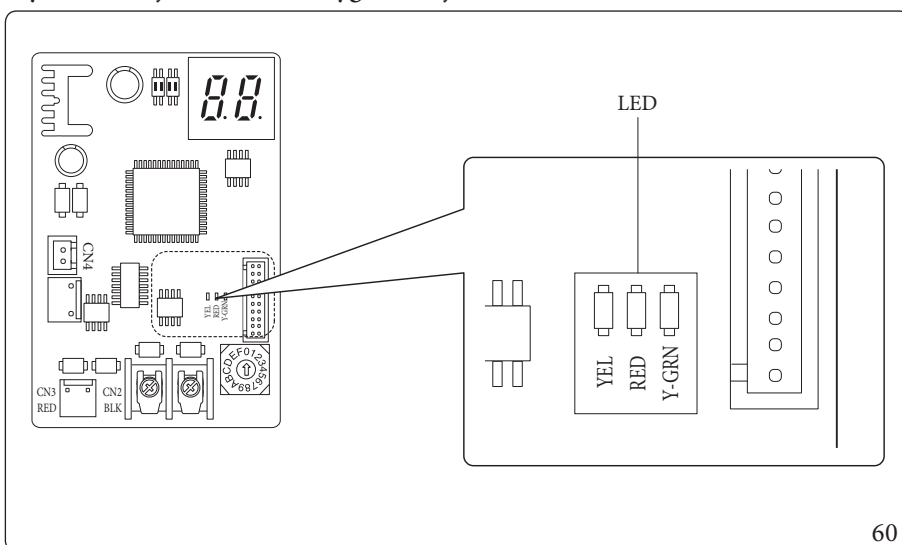


59

Legenda (Rys. 59):

1 - Ustawienia fabryczne: nie zmieniać

Płytki interfejsu - dioda LED sygnalizacji



60

Legenda (Rys. 60):

Migająca czerwona dioda LED = prawidłowa komunikacja pomiędzy płytką interfejsu a elektroniczną płytą główną

Migająca zielona dioda LED = prawidłowa komunikacja pomiędzy płytką interfejsu a jednostką zewnętrzną



Żółta dioda LED = Nieużywany

Płytki interfejsu - Wyświetlacz 7-segmentowy

Podczas normalnego działania ekran wyświetla „A0” przez 1 sekundę, a następnie „30” przez 1 sekundę:

	SEGMENTY
PRAWIDŁOWA KOMUNIKACJA	 ▷ 

W przypadku błędu jednostki zewnętrznej pojawiają się jednocześnie dwie cyfry „E” wraz z kodem błędu jednostki zewnętrznej:

KODY BŁĘDÓW	SEGMENTY
E101	 ▷ 

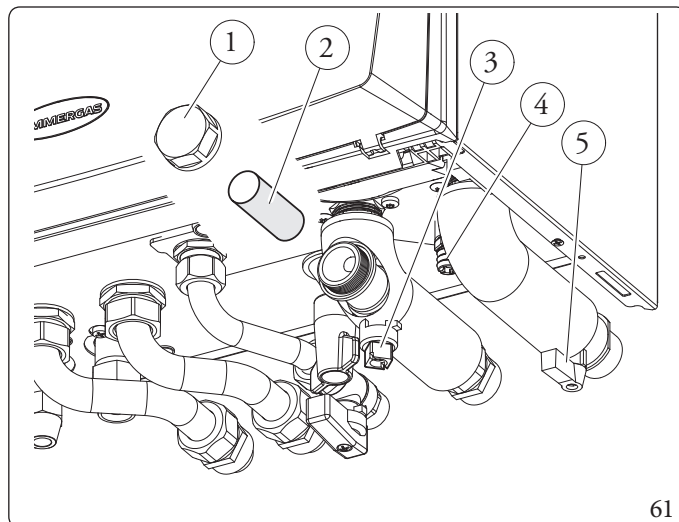
3.6 FILTRINSTALACJI

Jednostka wewnętrzna wyposażona jest w filtr umieszczony na zaworze powrotu instalacji, zapewniający prawidłowe działanie systemu.

Okresowo i w razie potrzeby filtr należy czyścić zgodnie z poniższym opisem (Rys. 61).

Zamknąć kurek (3) za pomocą klucza Nr 12, a kurek (5) ręcznie; spuścić wodę zawartą w jednostce wewnętrznej przez zawór opróżniający (4).

Otworzyć korek (1) i wyczyścić filtr (2).



61

3.7 EWENTUALNE USTERKI I ICH PRZYCZYNY



Prace konserwacyjne muszą być przeprowadzane przez firmę posiadającą uprawnienia (np. Autoryzowany Serwis Techniczny).

Problem	Możliwe przyczyny	Rozwiązania
Zapach gazu	Spowodowany wyciekami z instalacji gazowej.	Sprawdzić szczelność obwodu dostarczania gazu.
Powtarzające się blokady zapłonu	Brak gazu. Zatkane odprowadzenie kondensatu.	Sprawdzić obecność ciśnienia w sieci i czy zawór gazu jest otwarty. Przywrócić/włączyć działanie odprowadzania kondensatu, sprawdzając, czy kondensat nie wpłynął na: elementy spalania, wentylator i zawór gazu. Należy sprawdzić działanie czujnika kondensatu.
Nieoptymalne zapłony przy pierwszych włączeniach palnika	Pierwsze włączenia palnika (po wykonaniu kalibracji) mogą nie być optymalne.	System automatycznie reguluje zapłon, aż do momentu znalezienia w kolejnych zapłonach optymalnego stanu zapłonu palnika.
Wymiennik zatkany	Zatkanie syfonu.	Sprawdzić, czy obecne są resztki materiału, które mogłyby zatkać przejście kondensatu.
Nietypowy hałas w instalacji	Obecność powietrza wewnątrz instalacji.	Sprawdzić otwarcie kapturka odpowiedniego zaworu ujścia powietrza (Par. 1.37). Sprawdzić, czy ciśnienie instalacji i wstępnego załadowania naczynia wyrównawczego zawiera się w ustalonych granicach. Wartość wstępnego załadowania naczynia wyrównawczego musi wynosić 1,0 bar, wartość ciśnienia instalacji musi być zawarta między 1 i 1,2 bara.
Nietypowy hałas w module kondensacyjnym	Obecność powietrza wewnątrz modułu.	Użyć ręcznego zaworu odpowietrzającego (Par. 1.37), aby usunąć ewentualne powietrze obecne w module kondensacyjnym. Po tej czynności zamknąć ręczny zawór odpowietrzający.
Niewystarczające wytwarzanie ciepłej wody użytkowej	Zatkany moduł kondensacyjny lub wymiennik w.u.	Skontaktować się z serwisem firmy, który posiada informacje na temat procedur czyszczenia modułu lub wymiennika w.u.

Dioda LED pompy obiegowej czerwonego koloru (UPM3)

Z powodu tej nieprawidłowości mogą istnieć trzy możliwe przyczyny:

Problem	Możliwe przyczyny	Rozwiązania
Niskie ciśnienie zasilania	Po około 2 sekundach dioda LED zmienia kolor z zielonego na czerwony, a pompa obiegowa zatrzymuje się.	Poczekać, aż napięcie zasilania wzrośnie; gdy pompa obiegowa uruchomi się ponownie, dioda LED zmienia kolor na zielony z opóźnieniem około jednej sekundy. Adnotacja: natężenie przepływu zmniejsza się wraz ze spadkiem napięcia zasilania.
Zablokowany wirnik	Zasilając pompę z zablokowanym wirnikiem, po około 4 sekundach dioda LED zmienia kolor z zielonego na czerwony,	Ostrożnie odkręcić śrubę na środku głowicy, aby ręcznie odblokować wał silnika. Po odblokowaniu wirnika cyrkulacja odbywa się natychmiast, a dioda LED zmienia kolor z czerwonego na zielony po około 10 sekundach.
Błąd elektryczny		Sprawdzić, czy pompa obiegowa nie jest uszkodzona (okablowanie pompy lub jej elektronika).

INSTALATOR

UŻYTKOWNIK

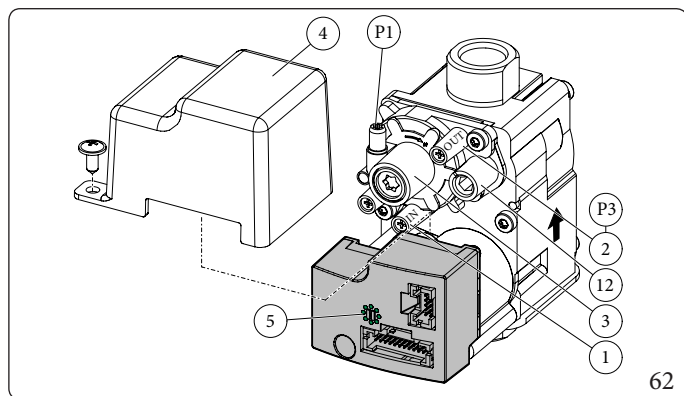
SERWISANT

DANE TECHNICZNE

3.8 ZAWÓRGAZU

Zawór gazu (Rys. 62) jest wyposażony we wskaźniki diodowe pokazujące stan pracy (5), diody led znajdują się pod przezroczystą pokrywą (4).

Kolor	Stan
Wyłączony	Zawór gazu nie jest zasilany
Zielony	Zawór gazu zasilany i działający
Czerwony	Zawór gazu zasilany, niedziałający



Legenda (Rys. 62):

- 1 - Pobór ciśnienia - wejście zaworu gazu
- 2 - Pobór ciśnienia - wyjście zaworu gazu
- 3 - Śruba regulacyjna Off/Set
- 4 - Przezroczysta pokrywa ochronna
- 5 - Kontrolka wskazująca stan zaworu gazowego
- 12 - Regulator natężenia gazu na wyjściu

3.9 PRZEBROJENIE KOTŁA GAZOWEGO NA INNY RODZAJ GAZU



Czynność przystosowania do rodzaju gazu należy zlecić firmie posiadającej uprawnienia (np. Autoryzowanemu Serwisowi Technicznemu).

W razie konieczności dostosowania urządzenia do gazu innego od tego na tabliczce, należy zamówić zestaw niezbędny do szybkiego przekształcenia.

Aby przejść z jednego gazu do drugiego, należy:

- odłączyć napięcie od urządzenia;
- wymienić dyszę umieszczoną między rurą gazu i tuleją mieszania powietrza gazu, pamiętając o usunięciu napięcia z urządzenia podczas tej czynności;
- ponownie przyłączyć prąd do urządzenia;
- przeprowadzić kalibrację liczby obrotów wentylatora (Par. 3.10);
- wyregulować właściwy stosunek powietrze-gaz (Par. 3.11);
 - zapłombować urządzenia regulacji natężenia gazu (gdyby zostały zmienione);
- po przebrojeniu, umieścić naklejkę obecną w zestawie przebrojeniowym w pobliżu tabliczki danych. Na tabliczce należy usunąć przy pomocy niezmywalnego pisaka dane, dotyczące starego rodzaju gazu.

Ustawienia muszą dotyczyć używanego rodzaju gazu, według wskazówek zawartych w tabeli umieszczonej w instrukcji jednostki wewnętrznej.

Kontrole do przeprowadzenia po zmianie rodzaju gazu.

Po upewnieniu się, że dokonano przebrojenia i kalibracja zakończyła się pomyślnie, należy się upewnić, czy:

- nie dochodzi do cofania się płomienia do komory spalania;
- płomień palnika nie jest nadmiernie wysoki lub niski i czy jest stabilny (nie odrywa się od palnika);



Króćce pomiarowe ciśnienia używane do kalibracji muszą być całkowicie zamknięte i nie mogą ulatniać się gaz z obwodu.



Prace konserwacyjne muszą być przeprowadzane przez firmę posiadającą uprawnienia (np. Autoryzowany Serwis Techniczny).

3.10 KALIBRACJA LICZBY OBROTÓW WENTYLATORA



Kontrola i kalibracja są konieczne w przypadku przebrojenia na inny rodzaj gazu, na etapie konserwacji nadzwyczajnej przy wymianie płytki elektronicznej, komponentów obwodu powietrza, gazu, lub w przypadku instalacji, gdy system spalinowy jest dłuższy niż 1 m poziomej rury koncentrycznej.

Moc cieplna jednostki wewnętrznej jest współzależna od długości rur zasysania powietrza i odprowadzania spalin.

Maleje przy wzroście długości rur.

Jednostka wewnętrzna opuszcza fabrykę wyregulowana do minimalnej długości rur (1m), należy w związku z tym sprawdzić, przede wszystkim przy maksymalnej długości rur, wartości Δp (ciśnienia) gazu po przynajmniej 5 minutach pracy palnika przy mocy znamionowej, gdy temperatury powietrza zasysania i odprowadzanego gazu ustabilizowały się.

Wyregulować moc znamionową i minimalną w fazie c.w.u. i c.o. zgodnie z wartościami wskazanymi w tabeli zamieszczonej w instrukcji obsługi jednostki wewnętrznej, używając manometrów różnicowych podłączonych w punktach pomiaru ciśnienia Δp gazu (Poz. 9-Fig. 43 i tabela w Par. 4.1).

Wejść do trybu programowania i ustawić następujące parametry (Par. 3.12);

- min. liczba obrotów wentylatora c.w.u. „S00”;
- maks. liczba obrotów wentylatora c.w.u. „S01”;

Poniżej podane są obecne ustawienia domyślne:

Id Parametru	Opis		Zakres	Domyślne	Wartość spersonalizowana
S00	Min. liczba obrotów wentylatora c.w.u.	Prędkość działania wentylatora przy minimalnej mocy c.w.u.	900÷1500(RPM)	GZ 50: 1300	
				G31: 1300	
				G30: 1300	
				G27: 1300	
S01	Maks. liczba obrotów wentylatora c.w.u.	Prędkość działania wentylatora przy maksymalnej mocy c.w.u.	3000÷6100(RPM)	GZ 50: 5100	
				G31: 5400	
				G30: 4800	
				G27: 5100	
S02	Prędkość wentylatora w fazie zapłonu	Prędkość działania wentylatora w fazie włączania	0 - 100%	GZ 50: 15	
				G31: 15	
				G30: 15	
				G27: 15	

3.11 REGULACJA PROPORCJI POWIETRZE-GAZ

Kalibracja minimalnej wartości CO₂ (moc minimalna ogrzewania).

Wejść do funkcji „kominiarz” nie pobierając w.u. i ustawić przełącznik ogrzewania na minimum aż do pojawienia się „0” na wyświetlaczu.

Aby uzyskać dokładną wartość CO₂ w spalinach, technik musi wprowadzić sondę pomiarową do studzienki, po czym sprawdzić, czy wartość CO₂ odpowiada wskazanej w poniższej tabeli, w przeciwnym razie wyregulować ją za pomocą śruby (Poz. 3 Fig. 62)(regulator Off-Set).

Aby zwiększyć wartość CO₂, należy przekręcić śrubę regulacyjną (3) zgodnie z ruchem wskazówek zegara i odwrotnie - aby ją zmniejszyć.

Kalibracja maksymalnej wartości CO₂ (moc znamionowa ogrzewania).

Po zakończeniu regulacji minimalnej wartości CO₂, utrzymując aktywną funkcję kominiarza, ustawić przełącznik ogrzewania do maksimum (zwiększyć wartość aż do pokazania „99” na wyświetlaczu).

Aby uzyskać dokładną wartość CO₂ w spalinach, technik musi wprowadzić sondę pomiarową do studzienki, po czym sprawdzić, czy wartość CO₂ odpowiada wskazanej w tabeli poniżej, w przeciwnym razie wyregulować za pomocą śruby (Poz. 12 Fig. 62)(regulator przepływu gazu).

Aby zwiększyć wartość CO₂, należy przekręcić śrubę regulacyjną (12) zgodnie z ruchem wskazówek zegara i odwrotnie - aby ją zmniejszyć.

Przy każdej zmianie regulacji na śrubie 12 należy odczekać, aż generator termiczny ustabilizuje się na ustawionej wartości (ok.30 sekund).

Rodzaj gazu	CO ₂ przy Moc maksymalnej	CO ₂ przy Moc minimalnej
GZ50	9.7% (±0,2)	8.6% (±0,2)
G30	12.3% (±0,2)	11.2% (±0,2)
G31	10.7% (±0,2)	10% (±0,2)
G27	9.8% (±0,2)	8.8% (±0,2)

3.12 PROGRAMOWANIE KARTY ELEKTRONICZNEJ

System jest przystosowany do ewentualnego zaprogramowania kilku parametrów działania. Zmieniając te parametry jak opisano poniżej można dostosować system do własnych wymagań.

Aby przejść do fazy programowania, wcisnąć przycisk „MENU” (2), aż pojawi menu „Hasło”, wprowadzić odpowiednie hasło, zmieniając wartości liczbowe za pomocą przycisków „Regulacja ogrzewania c.o.” (5) i potwierdzić przyciskiem „OK” (1).

Po wejściu do programowania parametry można przewijać w menu „System”.

Za pomocą przycisku „Regulacja ogrzewania (c.o.)” można wybrać parametr i zmienić jego wartość.

Aby zapisać zmianę parametrów, wcisnąć przycisk „OK”.

Z trybu programowania wychodzi się po upływie 1 minuty lub wciskając przycisk „ESC” (3).

Id Parametru	Opis		Zakres	Domyślne	Wartość spersonalizowana
A 03	Minimalna prędkość	Określa minimalną prędkość działania pompy obiegowej pompy ciepła	0 ÷ 100 %	55	
A 04	Maksymalna stała prędkość	Określa maksymalną prędkość działania pompy obiegowej pompy ciepła	45 ÷ 100 %	100	
A 05	Tryb pracy pompy obiegowej	0 = Stała (Patrz par. „Pompa obiegowa”)	0 - 25 °C	0	
		5 ÷ 25 K = ΔT stała (Patrz par. „Pompa obiegowa”)			
A 11	Model jednostki zewnętrznej	Ustala model jednostki zewnętrznej połączonej z modułem hydraulicznym. Jeśli ustawiony jest OFF, aktywowane są tylko dodatkowe generatory.	OFF - 4 - 6 - 9	9	
A 12	Odpowietrzanie instalacji	Włącza funkcję odpowietrzania automatycznego. Dana funkcja jest aktywna przy pierwszym włączeniu urządzenia.	OFF - ON	ON	
A 13	Liczba stref	Określa liczbę stref obecnych w instalacji ciepłej.	1 - 2 - 3	1	
A 14	Maks. temperatura strefy 2	Określa maksymalną dopuszczalną temperaturę w strefie 2.	20 ÷ 80 °C	45	
A 15	Maks. temperatura strefy 3	Określa maksymalną dopuszczalną temperaturę ze strefy 3	20 ÷ 80 °C	45	

Id Parametru	Opis		Zakres	Domyślne	Wartość spersonalizowana
A 16	Czujnik wilgotności strefy 1	Określa rodzaj kontroli wilgotności w strefie 1	SE = Czujnik temperatury - wilgotność	ST	
			ST = Higrostat		
			RP = Panel zdalnego sterowania		
			RPH = Panel zdalnego sterowania z higrometrem		
A 17	Czujnik wilgotności strefy 2	Określa rodzaj kontroli wilgotności w strefie 2	SE = Czujnik temperatury - wilgotność	ST	
			ST = Higrostat		
			RP = Panel zdalnego sterowania		
			RPH = Panel zdalnego sterowania z higrometrem		
A 18	Minimalna prędkość pompy obiegowej generatora termicznego	Określa minimalną prędkość działania pompy obiegowej generatora termicznego	55 ÷ 100 %	75	
A 19	Maksymalna stała prędkość pompy obiegowej generatora termicznego	Określa maksymalną prędkość działania pompy obiegowej generatora termicznego	55 ÷ 100 %	100	
A 21	Adres komunikacji BMS	Określa protokół komunikacyjny między jednostką wewnętrzną i zewnętrzną	1 ÷ 247	11	
A 22	Ustawienie komunikacji BMS	OFF = protokół komunikacyjny BMS na 485; do zastosowania w przypadku połączenia z opcjonalnymi urządzeniami Immergas.	OFF - 485 - UC	OFF	
		485 = Nie używać			
		UC = Nie używać			
A 23	Czujnik wilgotności strefy 3	Określa rodzaj kontroli wilgotności w strefie 3	SE = Czujnik temperatury - wilgotność	ST	#V#
			ST = Higrostat		
			RP = Panel zdalnego sterowania		
			RPH = Panel zdalnego sterowania z higrometrem		

INSTALATOR

UŻYTKOWNIK

SERWISANT

DANE TECHNICZNE

Id Parametru	Opis		Zakres	Domyślne	Wartość spersonalizowana
A 27	Sonda zasilania strefy 1	Umożliwia włączenie sondy zasilania strefy 1	OAT = Użycie sondy zewnętrznej na jednostce wewnętrznej ZN1 = Użycie sondy zasilania strefy 1	OAT	
A 30	Włączenie Dominus	Pozwala na włączenie zdalnego urządzenia Dominus	OFF - ON	OFF	
A 31	Termostat pokojowy strefy 1	Określa kontrolę temperatury w strefie 1	RT = Termostat pokojowy RP = Panel zdalnego sterowania RPT = Panel zdalnego sterowania z termostatem	RT	
A 32	Termostat pokojowy strefy 2	Określa kontrolę temperatury w strefie 2	RT = Termostat pokojowy RP = Panel zdalnego sterowania RPT = Panel zdalnego sterowania z termostatem	RT	
A 33	Termostat pokojowy strefy 3	Określa kontrolę temperatury w strefie 3	RT = Termostat pokojowy RP = Panel zdalnego sterowania RPT = Panel zdalnego sterowania z termostatem	RT	
A 41	Włączenie ogrzewania (c.o.) / chłodzenia strefy 1	Umożliwia określenie działania ogrzewania (c.o.), chłodzenia lub obu strefy 1.	HT/CL/H-C	H-C	
A 42	Włączenie ogrzewania (c.o.) / chłodzenia strefy 2	Umożliwia określenie działania ogrzewania (c.o.), chłodzenia lub obu strefy 2.	HT/CL/H-C	H-C	
A 43	Włączenie ogrzewania (c.o.) / chłodzenia strefy 3	Umożliwia określenie trybów pracy ogrzewania (c.o.), chłodzenia lub obu, w strefie 3	HT/CL/H-C	H-C	

Id Parametru	Opis		Zakres	Domyślne	Wartość spersonalizowana
P00	Maks. w.u.	Określa maksymalną wartość procentową mocy generatora termicznego w fazie c.w.u. względem maksymalnej dostępnej mocy.	0 - 100 %	100 %	
P01	Min ogrzewania	Określa minimalną wartość procentową mocy generatora termicznego w fazie c.o. względem maksymalnej dostępnej mocy	0 - P02 %	0	
P02	Maks. c.o.	Określa minimalną wartość procentową mocy generatora termicznego w fazie c.o. względem maksymalnej dostępnej mocy	0 - 100 %	85 %	
P03	Przełącznik 1 (opcja)	Moduł hydrauliczny jest przystosowany do działania z konfigurowaną płytką przełącznikową (opcja)	0 ÷ 5	0	
0 = Off					
1 = Recyrkulacja c.w.u.					
2 = Alarm ogólny					
3 = Faza ogrzewania (c.o.) / chłodzenia aktywna					
4 = Aktywny tryb zbiornika akumulacyjnego 5 = Osuszacz strefa 3					
P04	Przełącznik 2 (opcja)	Moduł hydrauliczny jest przystosowany do działania z konfigurowaną płytką przełącznikową (opcja)	0 ÷ 5	0	
0 = Off					
1 = Recyrkulacja c.w.u.					
2 = Alarm ogólny					
3 = Faza ogrzewania (c.o.) / chłodzenia aktywna					
4 = Aktywny tryb zbiornika akumulacyjnego 5 = Zamknięcie zaworu mieszającego strefy 3					

INSTALATOR

UŻYTKOWNIK

SERWISANT

DANE TECHNICZNE

Id Parametru	Opis		Zakres	Domyślne	Wartość spersonalizowana
P05	Przełącznik 3 (opcja)	Moduł hydrauliczny jest przystosowany do działania z konfigurowaną płytką przełącznikową (opcja)	0 ÷ 5	0	
		0 = Off			
		1 = Recyrkulacja c.w.u.			
		2 = Alarm ogólny			
		3 = Faza ogrzewania (c.o.) / chłodzenia aktywna			
		4 = Aktywny tryb zbiornika akumulacyjnego			
		5 = Otwarcie zaworu mieszającego strefy 3			
P07	Korekta sondy zewnętrznej	W razie niedokładnego odczytu sondy zewnętrznej można go skorygować, aby zrekompensować ewentualne czynniki otoczenia	-9 ÷ 9K	0	
P21	Czas aktywacji	Korekta nastawy temperatury - Czas aktywacji.	0 ÷ 120 minut	20	
P22	Czas zwiększania	Korekta nastawy temperatury - Czas zwiększania.	0 ÷ 20 minut	5	
P23	Korekta nastawy c.o.	Umożliwia skorygowanie nastawy żądania w trybie ogrzewania (c.o.) w obecności strat lub obwodów odsprzęgania instalacji.	0 ÷ 10°C	0	
P24	Korekta nastawy chłodz.	Umożliwia skorygowanie nastawy żądania w trybie chłodzenia.	0 ÷ 10°C	0	

Id Parametru	Opis		Zakres	Domyślne	Wartość spersonalizowana
T02	Termostat w.u.	Ustala tryb wyłączenia w c.w.u. Współzależny: wyłączenie jednostki wewnętrznej następuje w zależności od ustawionej temperatury. 0 Stały: temperatura wyłączenia jest stała na maksymalnej wartości, niezależnie od wartości ustawionej na panelu sterowania.	0 ÷ 1	0	
T03	Zegar czasowy opóźnienia funkcji solarnej	Kocioł gazowy ustawiony jest do natychmiastowego włączenia po pojawieniu się żądania c.w.u. W przypadku połączenia z zasobnikiem solarnym umieszczonym przed produktem, można zrównoważyć odległość między kotłem i zasobnikiem, aby ciepła woda mogła dopłynąć do kotła gazowego. Należy ustawić czas konieczny do sprawdzenia, czy woda jest wystarczająco ciepła (patrz par. Przyłączenie paneli słonecznych)	0 - 30 sekund	0	
T04	Zegar czasowy pierwszeństwa w.u.	W trybie zima, po zakończeniu żądania c.w.u. kocioł gazowy jest gotowy do przełączenia działania na c.o., jeśli aktywne jest takie żądanie. Za pomocą tego ustawienia czasowego określany jest czas, w którym kocioł gazowy czeka przed zmianą trybu działania celem szybkiego i wygodnego spełnienia ewentualnego kolejnego żądania c.w.u.	0 - 100 sekund (krok 10 sek)	20	
T05	Zegary czasowe uruchamiania ogrzewania	Moduł hydrauliczny wyposażony jest w elektroniczny zegar czasowy, który zapobiega zbyt częstym zapłonem palnika kotła gazowego w fazie c.o.	0 - 10 minut	3	
T06	Zegar czasowy rampy ogrzewania	Kocioł gazowy w fazie ogrzewania wykonuje rampę, w celu uaktywnienia maksymalnej ustawionej mocy	0 - 14 minut	14	

INSTALATOR

UŻYTKOWNIK

SERWISANT

DANE TECHNICZNE

Id Parametru	Opis	Zakres	Domyślne	Wartość spersonalizowana
T07	Opóźnienie żądania z TA	System ustawiony jest do natychmiastowego włączenia po pojawieniu się żądania ogrzewania/ chłodzenia pomieszczenia. W przypadku szczególnych instalacji (np. instalacje strefowe z zaworami z siłownikami itd.) może okazać się konieczne opóźnienie zapłonu.	0 - 240 sekundy (skok 10s)	0
T08	Podświetlenie wyświetlacza	Określa tryb podświetlenia wyświetlacza. AU: wyświetlacz podświetla się podczas używania i gaśnie po 15 sekundach nieaktywności, w przypadku usterki wyświetlacz miga. OFF: podświetlenie wyświetlacza jest zawsze wyłączone. ON: podświetlenie wyświetlacza jest zawsze włączone.	AU - OFF - ON	AU
T09	Wizualizacja wyświetlacza	Ustala, co wyświetla wskaźnik 14 (Rys. 12). Tryb „Lato”: ON: pompa obiegowa aktywna wyświetla temperaturę zasilania, pompa obiegowa wyłączona, wskaźnik jest wyłączony OFF: wskaźnik jest zawsze wyłączony Tryb „Zima” i „chłodzenie”: ON: pompa obiegowa aktywna wyświetla temperaturę zasilania, pompa obiegowa wyłączona, wyświetla wartość ustawioną na przełączniku c.o. OFF: zawsze wyświetla wartość ustawioną na przełączniku c.o.	ON - OFF	ON
T11	Nie używać		0 ÷ 36	0
T21	Wyrzwanie jastrychu - dni w minimalnej temperaturze	Określa czas działania z minimalną temperaturą podczas aktywowania funkcji.	0 ÷ 7 dni	3
T22	Wyrzwanie jastrychu - gradient wzrostu	Określa gradient wzrostu temperatury	0 ÷ 30°C / dzień	30
T23	Wyrzwanie jastrychu - dni w maksymalnej temperaturze	Określa czas działania z maksymalną temperaturą podczas aktywowania funkcji.	0 ÷ 14 dni	4
T24	Wyrzwanie jastrychu - gradient spadku	Określa gradient spadku temperatury	0 ÷ 30°C / dzień	30

Menu termoregulacji

Id Parametru	Opis		Zakres	Domyślne	Wartość spersonalizowana
R01	Sonda zewnętrzna	Określa, czy i która sonda zewnętrzna jest używana do zarządzania instalacją. OFF = nie użyto zewnętrznej sondy. OU = sonda zewnętrzna na jednostce zewnętrznej IU = opcjonalna sonda zewnętrzna połączona z jednostką wewnętrzną	OFF - OU - IU	OU	
R02	Temperatura zewnętrzna do zasilania maks. c.o. strefy 1	Ustala temperaturę zewnętrzną do maksymalnej temperatury zasilania strefy 1.	-15 ÷ 25 °C	-5	
R03	Temperatura zewnętrzna do zasilania min. c.o. strefy 1	Ustala temperaturę zewnętrzną do minimalnej temperatury zasilania strefy 1.	-15 ÷ 25 °C	25	
R04	Maksymalne c.o. strefy 1	Określa maksymalną temperaturę zasilania w fazie c.o. otoczenia strefy 1.	20 ÷ 80	55	
R05	Minimalne c.o. strefy 1	Określa minimalną temperaturę zasilania w fazie c.o. otoczenia strefy 1.	20 ÷ 80	25	
R06	Temperatura zewnętrzna do tłoczenia max c.o. strefa niskiej temperatury strefy 2	Ustala temperaturę zewnętrzną do maksymalnej temperatury zasilania strefy 2.	-15 ÷ 25 °C	-5	
R07	Temperatura zewnętrzna do tłoczenia min c.o. strefa niskiej temperatury strefy 2	Ustala temperaturę zewnętrzną do minimalnej temperatury zasilania strefy 2.	-15 ÷ 25 °C	25	
R08	Maksymalne c.o. strefy niskiej temperatury strefy 2	Określa maksymalną temperaturę zasilania w fazie c.o. otoczenia strefy 2.	20 ÷ 80	45	
R09	Minimalne c.o. strefy niskiej temperatury strefy 2	Określa minimalną temperaturę zasilania w fazie c.o. otoczenia strefy 2.	20 ÷ 80	25	
R10	Temperatura zewnętrzna do zasilania minimalnego chłodzenia strefy 1	Ustala maksymalną temperaturę zewnętrzną do minimalnej temperatury zasilania w fazie chłodzenia strefy 1.	20 ÷ 40	35	
R11	Temperatura zewnętrzna do zasilania maksymalnego chłodzenia strefy 1	Ustala minimalną temperaturę zewnętrzną do maksymalnej temperatury zasilania w fazie chłodzenia strefy 1.	20 ÷ 40	25	
R12	Minimalne chłodzenie strefy 1	Określa minimalną temperaturę zasilania w fazie chłodzenia otoczenia strefy 1.	05 ÷ 20	7	
R13	Maksymalne chłodzenie strefy 1	Określa maksymalną temperaturę zasilania w fazie chłodzenia otoczenia strefy 1.	05 ÷ 25	12	

INSTALATOR

UŻYTKOWNIK

SERWISANT

DANE TECHNICZNE

Id Parametru	Opis		Zakres	Domyślne	Wartość spersonalizowana
R14	Temperatura zewnętrzna do zasilania min. strefy 2 chłodzenia strefy niskiej temperatury	Ustala temperaturę zewnętrzną do minimalnej temperatury zasilania strefy 2.	20 ÷ 40	35	
R15	Temperatura zewnętrzna do zasilania maks. chłodzenia strefy niskiej temperatury strefy 2	Ustala temperaturę zewnętrzną do maksymalnej temperatury zasilania strefy 2.	20 ÷ 40	25	
R16	Minimalne chłodzenie strefy niskiej temperatury strefy 2	Określa minimalną temperaturę zasilania w fazie chłodzenia otoczenia strefy 2.	05 ÷ 20	18	
R17	Maksymalne chłodzenie strefy niskiej temperatury strefy 2	Określa maksymalną temperaturę zasilania w fazie chłodzenia otoczenia strefy 2.	05 ÷ 25	20	
R21	Temperatura zewnętrzna do zasilania maks. c.o. strefy 3	Ustala temperaturę zewnętrzną do maksymalnej temperatury wyjścia strefy 3	-15 ÷ 25	-5	
R22	Temperatura zewnętrzna do zasilania min. c.o. strefy 3	Ustala temperaturę zewnętrzną do minimalnej temperatury zasilania strefy 3	-15 ÷ 25	25	
R23	Maksymalne c.o. strefy 3	Określa maksymalną temperaturę zasilania w fazie c.o. otoczenia strefy 3	20 ÷ 80	45	
R24	Minimalne c.o. strefy 3	Określa minimalną temperaturę zasilania w fazie c.o. otoczenia strefy 3	20 ÷ 80	25	
R25	Temperatura zewnętrzna do zasilania min. strefy 3 chłodzenia strefy niskiej temperatury	Ustala temperaturę zewnętrzną do minimalnej temperatury zasilania strefy 3	20 ÷ 40	35	
R26	Temperatura zewnętrzna do zasilania maks. chłodzenia strefy niskiej temperatury strefy 3	Ustala temperaturę zewnętrzną do maksymalnej temperatury wyjścia strefy 3	20 ÷ 40	25	
R27	Minimalne chłodzenie strefy niskiej temperatury strefy 3	Określa minimalną temperaturę zasilania w fazie chłodzenia otoczenia strefy 3.	05 ÷ 20	18	
R28	Maksymalne chłodzenie strefy niskiej temperatury strefy 3	Określa maksymalną temperaturę zasilania w fazie chłodzenia otoczenia strefy 3	05 ÷ 25	20	

Menu integracji

Id Parametru	Opis		Zakres	Domyślne	Wartość spersonalizowana
I02	Włączenie integracji instalacji	Za pomocą tej funkcji można włączyć działanie alternatywnego źródła energii (AL) w celu integracji ogrzewania (c.o.) instalacji ciepłej.	OFF - AL	AL	
I04	Maks. czas oczekiwania na c.o.	Ustala maksymalny czas przed aktywacją integracji c.o.	1 - 255 minut	30	
I05	Tryb aktywacji integracji	Określa sposób włączenia integracji generatora termicznego z jednostką zewnętrzną, można wybrać między trybem automatycznym „AU” i ręcznym „MA”	AU - MA	AU	
I07	Przedział aktywacji	Określa zakres temperatury na poziomie temperatury obliczonej na użytek określenia, który generator aktywować.	0 ÷ 10 °C	4	
I08	Nie używany				
I09	Temperatura aktywacji c.w.u.	Ustala temperaturę zewnętrzną, poniżej której integracja w.u. jest włączona	-25 ÷ 35 °C	2 °C	
I10	Temperatura aktywacji instalacji	Ustala temperaturę zewnętrzną, poniżej której integracja instalacji jest włączona	-25 ÷ 35 °C	2 °C	
I11	Godziny pracy jednostki zewnętrznej	Wyświetla godziny pracy jednostki zewnętrznej			
I12	Godziny pracy jednostki wewnętrznej w trybie c.o.	Wyświetla godziny pracy jednostki wewnętrznej w trybie c.o.			
I13	Godziny pracy jednostki wewnętrznej w trybie c.w.u.	Wyświetla godziny pracy jednostki wewnętrznej w trybie c.w.u.			

INSTALATOR

UŻYTKOWNIK

SERWISANT

DANE TECHNICZNE

Menu konserwacji

Po wejściu do tego menu urządzenie przechodzi do trybu stand-by. Wybierając każdy parametr, można aktywować określoną funkcję dla każdego obciążenia.

Id Parametru	Opis		Zakres	Domyślne	Wartość spersonalizowana
M02	Prędkość pompy obiegowej obiegu pompy ciepła	Określa prędkość pompy obiegowej obiegu pompy ciepła	0 - 100%	0	
M03	Zawór trójdrożny obiegu kotła gazowego	Przestawia silnik zaworu trójdrożnego z pozycji c.o. na c.w.u.	DHW-CH-MD	C.W.U..	
M04	Zwór trójdrożny lato/zima	Przestawia silnik zaworu lato/zima.	OFF - ON	OFF	
M06	Prędkość pompy obiegowej obiegu kotła gazowego	Określa prędkość pompy obiegowej obiegu kotła gazowego	0 - 100%	0	
M07	Nie używany	Nie używany			
M08	Pompa obiegowa zewnętrzna strefy 1	Włącza działanie pompy obiegowej zewnętrznej strefy 1.	OFF - ON	OFF	
M09	Pompa obiegowa zewnętrzna strefy 2	Włącza działanie pompy obiegowej zewnętrznej strefy 2.	OFF - ON	OFF	
M10	Zawór mieszający strefy 2	Ustala położenie zaworu mieszającego strefy 2.	OFF - OPEN - CLOSE	OFF	
M13	Osuszacz strefa 1	Włącza działanie osuszacza w strefie 1.	OFF - ON	OFF	
M14	Osuszacz strefy 2	Włącza działanie osuszacza w strefie 2.	OFF - ON	OFF	
M15	Przełącznik 1	Włącza działanie przełącznika 1 płytki z 3 przełącznikami.	OFF - ON	OFF	
M16	Przełącznik 2	Włącza działanie przełącznika 2 płytki z 3 przełącznikami.	OFF - ON	OFF	
M17	Przełącznik 3	Włącza działanie przełącznika 3 płytki z 3 przełącznikami.	OFF - ON	OFF	
M18	Pompa obiegowa wewnętrzna strefy 3	Włącza działanie pompy obiegowej wewnętrznej strefy 3	OFF - ON	OFF	
M19	Osuszacz strefy 3 (opcja)	Włącza działanie osuszacza w strefie 3	OFF - ON	OFF	
M20	Zawór mieszający strefy 3	Ustala położenie zaworu mieszającego strefy 3	OFF - OPEN - CLOSE	OFF	

3.13 FUNKCJA „KOMINIARZ”

Jeśli jest aktywna, włącza jednostkę wewnętrzną do pracy o mocy regulowanej. W takim stanie wyłączone są wszystkie ustawienia i pozostaje aktywny wyłącznik termostat bezpieczeństwa i termostat graniczny.

Taką funkcję można włączyć jedynie, kiedy nie występują żadne żądania (c.o. i c.w.u.).

Aby uruchomić funkcję kominiarz należy wybrać tryb „Zima” przy braku żądań w.u. i c.o. i wcisnąć przycisk "Reset" na 8 sekund. Jej włączenie sygnalizowane jest przez odpowiedni symbol (17-18 migają, Rys. 44)

W przypadku aktywacji funkcji kominiarz w trybie ogrzewania, po jej włączeniu należy uruchomić ją za pomocą termostatu pokojowego.

W następstwie aktywacji, przy funkcji kominiarz w trybie w.u. otworzyć kurek i pobrać wodę.

Podczas tej funkcji można zmieniać nastawy instalacji i c.w.u.

Funkcja ta pozwoli technikowi na sprawdzenie parametrów spalania.

Po zakończeniu kontroli należy wyłączyć funkcję, wciskając przycisk „Reset” przez 1 sekundę.

3.14 FUNKCJA ZAPOBIEGAJĄCA BLOKADZIE POMP

Jednostka wewnętrzna wyposażona jest w funkcję, która uruchamia pompę przynajmniej 1 na 24 godzin na okres 30 sekund, aby zredukować ryzyko blokady pompy z powodu długiej nieaktywności.

3.15 FUNKCJA PRZECIW BLOKADZIE ZAWORU TRÓJDROŻNEGO

Jednostka wewnętrzna wyposażona jest w funkcję, która po 24 godzinach od ostatniej pracy zaworu trójdrożnego z napędem elektrycznym, uaktywnia go wykonując pełny cykl, aby zmniejszyć ryzyko blokady zaworu trójdrożnego z powodu długiej nieaktywności.

3.16 FUNKCJA PRZECIWZAMARZANIOWA KOTŁA

Jeśli temperatura w instalacji jest bliska zamarznięciu, urządzenie uruchamia się i pracuje aż do osiągnięcia bezpiecznej temperatury.

3.17 FUNKCJA FOTOWOLTAICZNA

W przypadku, gdy styk fotowoltaiczny (styk „S39” Rys. 9) jest zwarty, minimalna zewnętrzna temperatura jest ustawiona tymczasowo na -25°C.

3.18 FUNKCJA WYŁĄCZANIA JEDNOSTKI ZEWNĘTRZNEJ

Przy aktywnym wejściu (styk „S41” Rys. 9) zostaje wstrzymane działanie jednostki zewnętrznej. Żądania może spełnić jedynie generator termiczny.

3.19 FUNKCJA WSTĘPNEGO NAGRZEWANIA

W razie zapotrzebowania na c.w.u lub c.o., jeżeli temperatura wody jest niższa niż 20°C, zostaje wymuszone działanie generatora ciepła do osiągnięcia temperatury 25°C.

3.20 STEROWANIE ZAWORAMI ROZDZIELAJĄCYMI (LATO/ZIMA).

Układ elektroniczny urządzenia ma napięcie wyjściowe 230 V do sterowania zaworami rozdzielającymi lato/zima. Wyjście pod napięciem jest aktywne, gdy urządzenie jest w trybie chłodzenia.

3.21 FUNKCJA ODPOWIETRZANIA AUTOMATYCZNEGO

W przypadku nowych instalacji ogrzewania, a szczególnie w przypadku instalacji podłogowych, bardzo ważne jest przeprowadzenie odpowietrzenia we właściwy sposób.

Funkcja opiera się na cyklicznej aktywacji pompy obiegowej i zaworu 3-drożnego.

Funkcja jest aktywowana na dwa różne sposoby:

- z każdym nowym zasilaniem urządzenia;
- Z użyciem parametru „U 50”.

W pierwszym przypadku funkcja trwa 8 minut i można ją przerwać naciskając na przycisk „Reset” (3); w drugim przypadku trwa 18 godzin i można ją przerwać włączając zwyczajnie urządzenie.

Uaktywnienie funkcji jest sygnalizowane odliczaniem wstecznym wyświetlonym na wskaźniku (14).

3.22 FUNKCJA WYGRZEWANIA JASTRYCHU

Jednostka wewnętrzna wyposażona jest w funkcję przeprowadzenia wygrzewu jastyrychu na nowo wykonanych instalacjach podłogowych, zgodnie z obowiązującymi przepisami.



Jeżeli chodzi o charakterystyki funkcji wygrzewu jastyrychu i jego prawidłowe wykonanie, stosować się do zaleceń producenta.

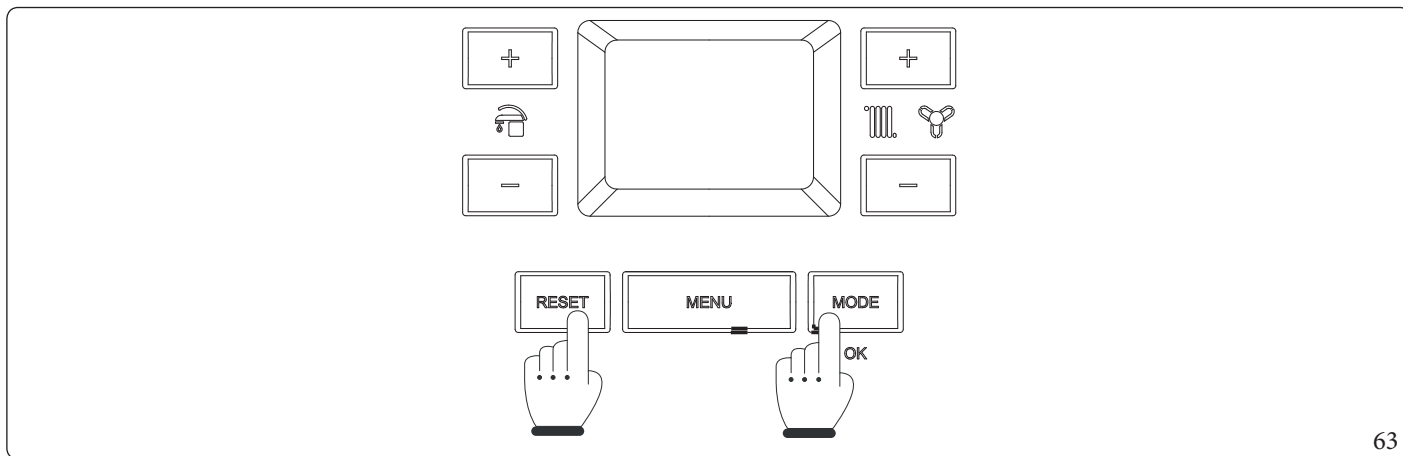
Po włączeniu funkcji pojawiają się w kolejności nastawa dolna (przedział wartości 20 ÷ 45°C domyślnie = 25°C) i nastawa górna (zakres wartości 25 ÷ 55°C domyślnie = 45°C).

Temperaturę wybiera się używając przycisków „+” i „-” z boku instalacji (🌀 🌀) i potwierdza poprzez wciśnięcie przycisku „Mode”. W tym miejscu na wyświetlaczu pojawia się licznik rewersyjny dni na przemian z aktualną temperaturą zasilania, oraz normalne symbole związane z działaniem jednostki wewnętrznej.

W przypadku nieprawidłowości funkcja zostaje zawieszona. Jej działanie zostaje przywrócone po przywróceniu prawidłowych warunków pracy, od miejsca, w którym została zawieszona.

W przypadku braku zasilania funkcja zostaje zawieszona.

Po upływie ustalonego czasu jednostka wewnętrzna automatycznie powraca do trybu „Stand-by”, funkcję można również przerwać wciskając przycisk „Mode”.



3.23 FUNKCJA PODŁĄCZENIA PANELI SŁONECZNYCH

Jednostka wewnętrzna przystosowana jest do przyjęcia wody podgrzanej przez system paneli słonecznych do temperatury maksymalnej 65 °C. Tak czy inaczej, konieczne jest zainstalowanie zaworu mieszającego na obwodzie hydraulicznym przed jednostką wewnętrzną na wejściu zimnej wody.

W celu zoptymalizowania działania, dostępny jest na życzenie zestaw sondy wejścia dodatkowej węzownicy (patrz schemat elektryczny Rys. 9).

W celu włączenia użycia sondy należy ustawić parametr T03>0.

Zestaw ten zezwala na przyłączenie sondy do rury wejścia z.w.u. jednostki wewnętrznej, aby uniknąć niepotrzebnego przełączania w instalacjach wyposażonych w ogrzewanie wody za pośrednictwem systemów słonecznych lub alternatywnych źródeł.

W przypadku gdy woda na wejściu jest wystarczająco ciepła, jednostka wewnętrzna nie włącza się.

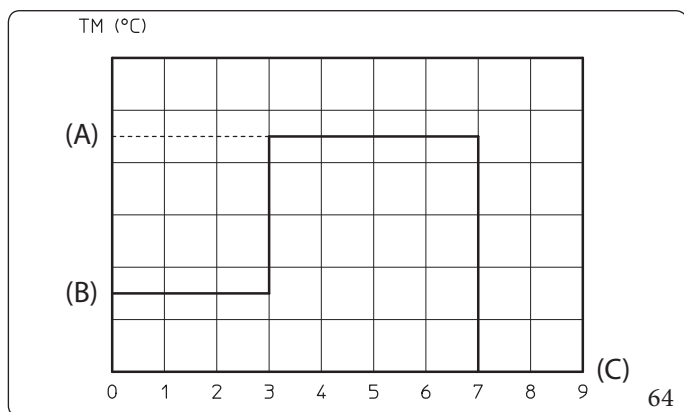
Zaleca się ustawienie parametru T03 (zegar opóźnienia słonecznego) z czasem wystarczającym na odpływ wody znajdującej się wewnątrz obwodu w.u. przed jednostką wewnętrzną.

Im większa jest odległość od zasobnika c.w.u., tym dłuższy czas oczekiwania należy ustawić.

Te regulacje należy wykonać, gdy jest żądany pobór w.u.; po upływie ustawionego czasu na parametrze „T03”, jeśli woda która napływa do jednostki wewnętrznej ma temperaturę równą lub wyższą od tej ustawionej, jednostka wewnętrzna nie włączy się.



Aby jednostka wewnętrzna funkcjonowała prawidłowo, wybrana temperatura na zaworze mieszającym musi być większa o 5°C od temperatury wybranej na panelu sterowania jednostki wewnętrznej.



Legenda (Rys. 64):

(A) - Nastawa górna

(B) - Nastawa dolna

(C) - Dni

TM - Temperatura zasilania.

3.24 FUNKCJA OSUSZANIA

Osuszanie można wykonać za pośrednictwem trzech różnych rodzajów urządzeń:

- 1) przełącznik wilgotności;
- 2) Czujnik wilgotności;
- 3) Panel zdalnego sterowania strefą.

W pierwszym przypadku, temperatura regulacji przy chłodzeniu odpowiada:

- w razie żądania osuszonego powietrza: maksymalna nastawa ustawiona do strefy przy żądaniu;
- w razie żądania osuszonego powietrza i żądania chłodzenia: nastawa ustawiona do strefy przy żądaniu;

W drugim i trzecim przypadku temperatura regulacji przy chłodzeniu odpowiada:

- w razie żądania osuszonego powietrza: maksymalna nastawa ustawiona do strefy przy żądaniu;
- w razie żądania osuszonego powietrza i żądania chłodzenia: nastawa ustawiona dla strefy przy żądaniu, ale ograniczona od dołu względem obliczonej temperatury rosy.



Obliczanie temperatury punktu rosy jest wykonywane wyłącznie do regulacji wyższej lub równej 15°C.

3.25 FUNKCJA TRYBU TESTOWEGO JEDNOSTKI ZEWNĘTRZNEJ

Jeśli używana jest funkcja testowa lub Test mode (patrz instrukcja obsługi jednostki zewnętrznej), jednostkę wewnętrzną należy ustawić w trybie działania innym niż „Stand-by”.

Podczas testu zostanie zasygnalizowany alarm E183, co oznacza trwający „Test mode”.

3.26 FUNKCJA PUMP DOWN JEDNOSTKI ZEWNĘTRZNEJ

W przypadku używania funkcji pump down (patrz instrukcja obsługi jednostki zewnętrznej), jednostkę wewnętrzną należy ustawić w trybie „Stand-by”.

Funkcję można włączyć tylko wtedy, gdy urządzenie nie jest w stanie alarmu.

3.27 FUNKCJA BUFORA W TRYBIE WSTĘPNEGO NAGRZEWANIA

W przypadku zasobnika buforowego ogrzanego przez inne źródła ciepła, po otrzymaniu żądania ogrzewania można uniknąć włączenia generatorów przez urządzenie, wykorzystując ciepłą wodę z bufora.

Funkcja jest aktywowana poprzez ustawienie jednego z przełączników na płytce przełącznikowej na wartości 4 (patrz P 03, P 04, P 05).

Funkcja bufora przewiduje obecność sondy bufora.

Szczegółowe informacje i przykłady znajdują się w instrukcji obsługi płytki przełącznikowej.

3.28 FUNKCJA TRYBU NOCNEGO

Funkcję tę można włączyć poprzez ustawienie zegara wewnętrznego urządzenia (parametry U 21 i U 22).

Włączenie funkcji umożliwia zmniejszenie częstotliwości sprężarki podczas działania jednostki zewnętrznej w przedziale czasowym ustawionym w parametrach U 12 i U 13.

3.29 FUNKCJA KOREKTY NASTAWY INSTALACJI

Jeśli w instalacji występują odłączenia hydrauliczne, które oddzielają urządzenie od stref, można włączyć funkcję, która umożliwia korzystanie z żądań, korygując nastawę urządzenia.

Korekty mogą być dokonywane zarówno tylko dla fazy c.o., jak i chłodzenia.

Aktywacja następuje poprzez ustawienie w parametrach P 23 lub P 24 wartości $> 0^{\circ}\text{C}$.

Po żądaniu korekta rozpoczyna się po czasie równym P 21 i jest kontynuowana o 1°C co P 22 minuty.

W celu połączenia sond B3-1 B3-2 i B3-3 należy zapoznać się ze schematem elektrycznym (Rys. 9):

Aby włączyć korektę nastawy w strefie 1, należy ustawić parametr A27 = ZN1.

3.30 ZARZĄDZANIE KOTŁEM GAZOWYM

Tryb ogrzewania otoczenia

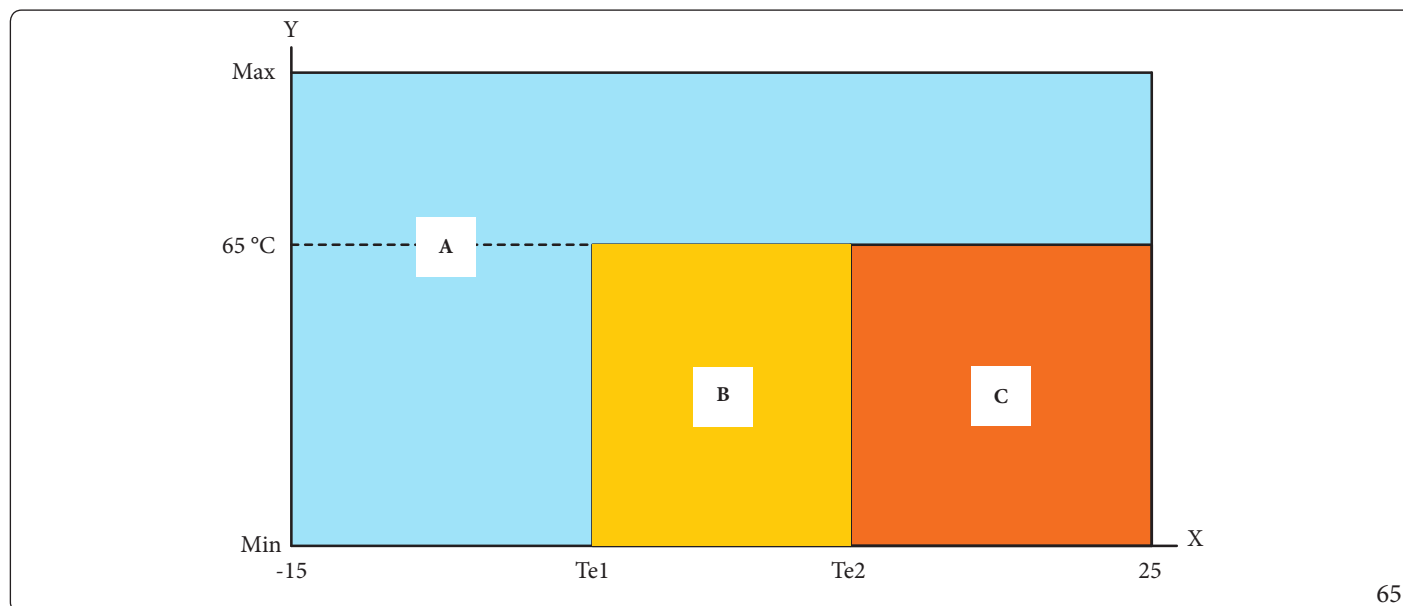
W następstwie zapotrzebowania w fazie ogrzewania moduł elektroniczny decyduje, w zależności od wartości temperatury na zewnątrz i dokonanych ustawień, czy aktywować tryb pompy ciepła lub (w przypadku występowania niskich temperatur na zewnątrz) kotła gazowego (Rys. 65).

Sterujący układ elektroniczny wybiera, którego źródła ciepła użyć, w oparciu o kombinację parametrów z rodziny „I”. Ponadto kocioł gazowy może uruchomić się również, gdy warunki na zewnątrz są korzystne. Może to nastąpić po upływie czasu proporcjonalnego do parametru.

Alternatywnie można ustawić temperaturę zewnętrzną stałego przełączania (tryb ręczny w parametrze „I 05”, ustawiając temperaturę za pomocą „I 10”). Zapotrzebowanie na c.w.u. zaspokaja kocioł gazowy, również w przypadku jednoczesnego żądania chłodzenia/ogrzewania, które spełnia tryb pracy pompy ciepła.



Dla zabezpieczenia urządzenia może się zdarzyć, że pompa ciepła włączy się nawet, jeżeli urządzenie znajduje się w strefie wyłącznego działania kotła gazowego.



Legenda (Rys. 65):

- X - Temperatura zewnętrzna
- Y - Ustawienia ogrzewania
- A - Wyłączne działanie kotła gazowego
- B - Działanie pompy ciepła (jeżeli po upływie czasu aktywacji nie osiągnie się ustawionej temperatury, **włącza się kocioł gazowy**)*
- C - Działanie pompy ciepła (jeżeli po upływie czasu aktywacji pomnożonego przez 2 nie osiągnie się ustawionej temperatury, **kocioł gazowy**)*

Wartości Te1 i Te2 są określane przez układ logiczny w karcie produktu (po ustawieniu trybu ręcznego „I05” = „MA” wartość „Te1” odpowiada „I10”, a wartość „Te2” odpowiada „I10” + 5 °C).

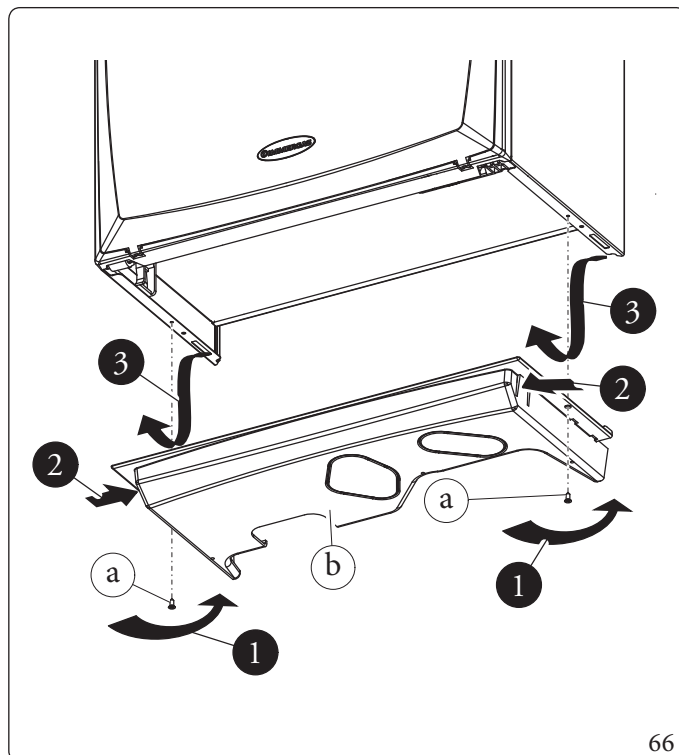
* = Następnie uruchamia się pompa ciepła, dzięki czemu oba źródła ciepła mogą pracować naprzemiennie.

3.31 DEMONTAŻ OBUDOWY

Dla ułatwienia konserwacji jednostki wewnętrznej można zdemontować całkowicie obudowę postępując zgodnie z prostymi wskazówkami:

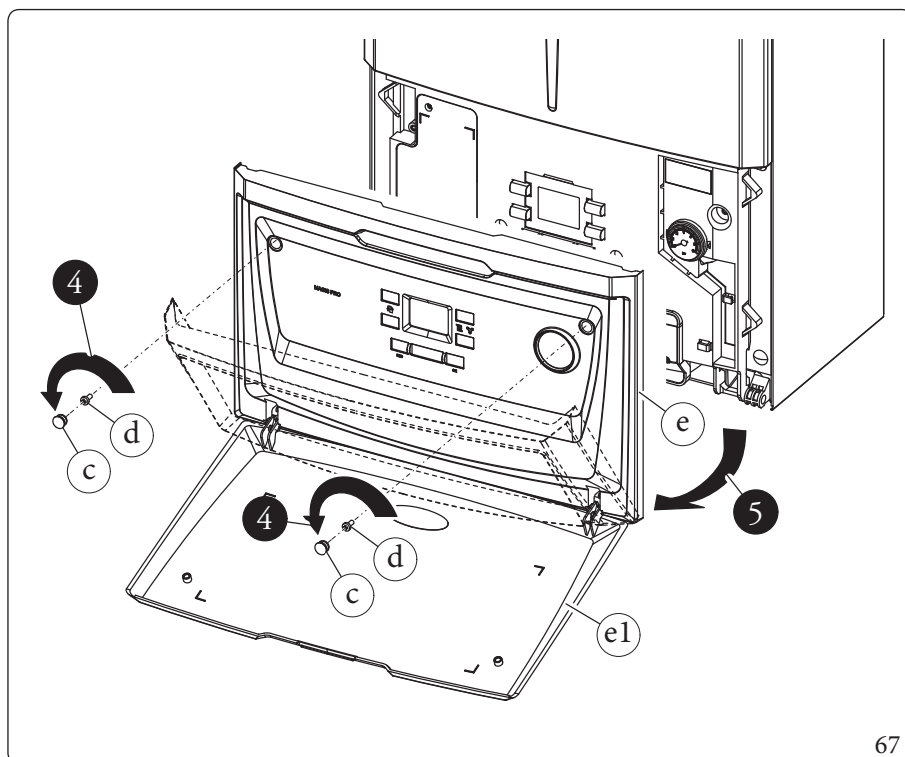
Kratka dolna (Rys. 66)

- Odkręcić dwie śruby (a).
- Wcisnąć do środka haczyki blokujące kratkę dolną (b).
- Zdjąć kratkę (b).



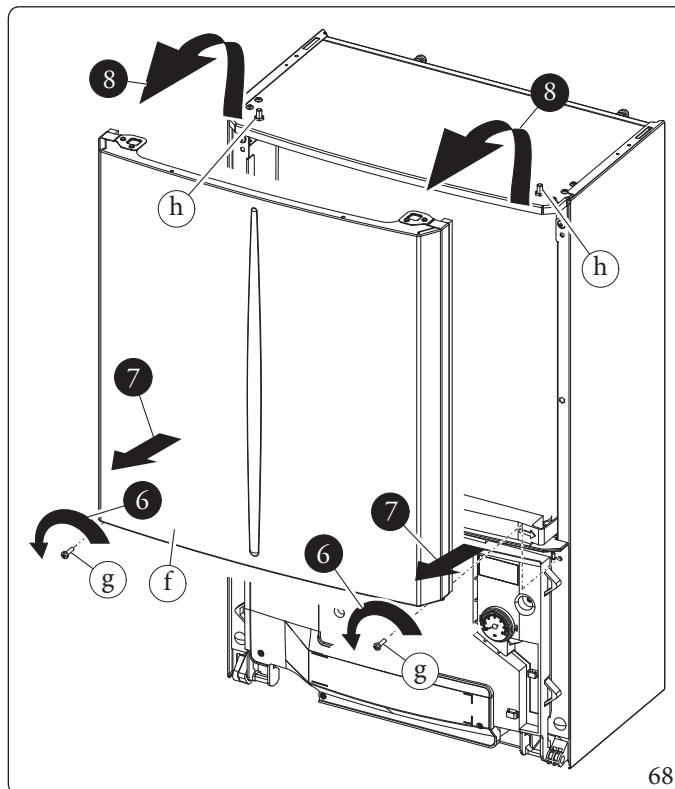
Panel przedni (Rys. 67)

- Otworzyć drzwiczki zabezpieczające (e1), ciągnąc je do siebie.
- Wyjąć zaślepki (c) i wykręcić śruby (d).
- Pociągnąć do siebie część przednią (e) i odzepić ją od ramy dolnej.



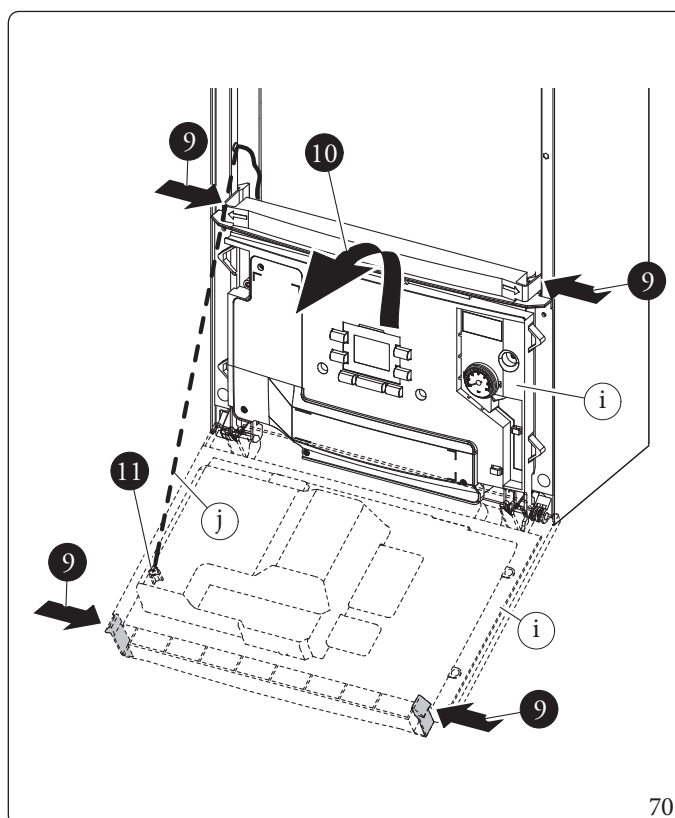
Obudowa przednia (Rys. 68)

- Odkręcić dwie śruby (g).
- Lekko pociągnąć część przednią (f) do siebie.
- Zdjąć część przednią (f) z kołków (h), ciągnąc ją do siebie i jednocześnie pchnąć ją do góry.

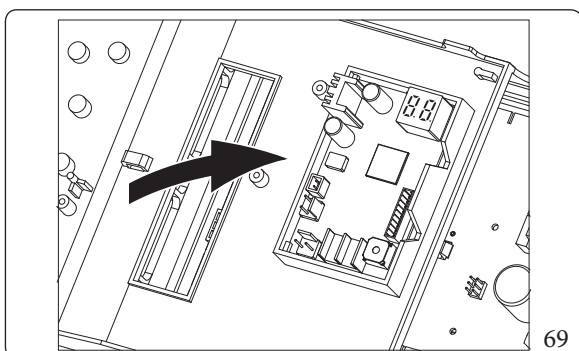


Panel sterowania (Rys. 70)

- Wcisnąć haczyki na boku tablicy sterowania (i).
 - Przechylić tablicę sterowania (i) do siebie.
- Tablicę sterowania (i) można przechylić, aby całkowicie rozciągnąć sznurek (j) nośny.
- Jeśli konieczne jest zdemontowanie lewej osłony, odczepić sznurek (j) nośny z tablicy sterowania i postępować zgodnie z opisem poniżej.



PŁYTKA INTERFEJSU



INSTALATOR

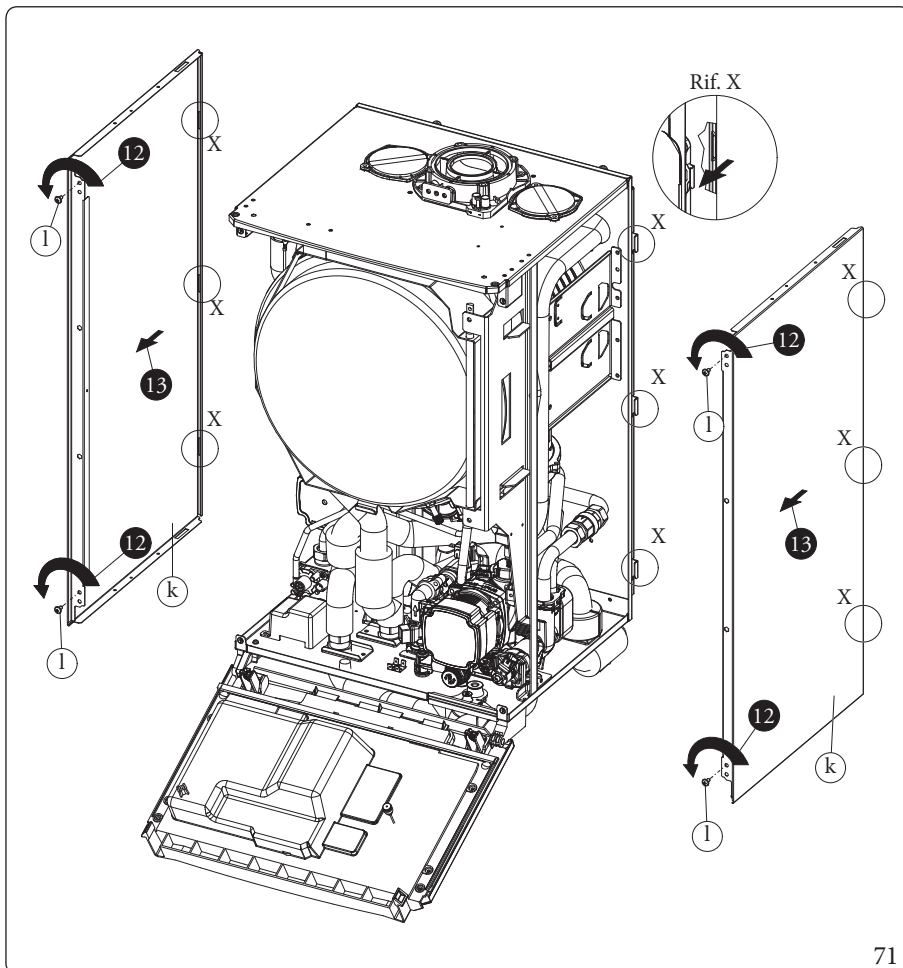
UŻYTKOWNIK

SERWISANT

DANE TECHNICZNE

Obudowy boczne (Rys. 71)

- Odkręcić śruby (l) do mocowania obudowy bocznej (k).
- Wymontować obudowy boczne, zdejmując je z zaczepu tylnego (Odn. X).



4 DANE TECHNICZNE

4.1 TABELA MOCY

Dane jednostki wewnętrznej



Dane mocy w tabeli zostały opracowane przy pomocy rury powietrzno-spalinowej o długości 0,5 m. Natężenia przepływu gazu odnoszą się do dolnej wartości opałowej, temperatury 15°C i ciśnienia 1013 milibarów.

MAKSYMALNA MOC CIEPLNA C.W.U. kW 28,1			
GAZ	PRZERWA NA ZMIANĘ PRĘDKOŚCI PRACY WENTYLATORA		ΔP ZWĘŻKA VENTURIEGO*
	Minimalne wydłużenie systemu powietrzno-spalinowego	Maksymalne wydłużenie systemu powietrzno-spalinowego	
	(rpm)	(rpm)	(kPa)
GZ50	5100	5400	0.66
G30	4800	5100	0.63
G31	5400	5600	0.80
G27	5100	5400	0.66

*ΔP ZWĘŻKA VENTURIEGO Wykrywany przez pobór ciśnienia 11 i 12 (Rys. 43).

		BUTAN (G30)		PROPAN (G31)		G27		GZ50		
MOC CIEPLNA	MOC CIEPLNA	MODULACJA	NATEŻENIE PRZEPIY-WUGAZU PALNIK	MODULACJA	NATEŻENIE PRZEPIY-WUGAZU PALNIK	MODULACJA	NATEŻENIE PRZEPIY-WUGAZU PALNIK	MODULACJA	NATEŻENIE PRZEPIY-WUGAZU PALNIK	
(kW)	(kcal/h)	(%)	(kg/h)	(%)	(kg/h)	(%)	(kg/h)	(%)	(m ³ /h)	
27,3	23478	W.U.	99	2,22	99	2,19	99	3,63	99	2,98
27,0	23220		98	2,20	98	2,16	98	3,60	98	2,95
26,0	22360		94	2,13	94	2,09	94	3,47	94	2,85
25,0	21500		90	2,05	90	2,01	90	3,35	90	2,74
24,0	20640	C.O.+ W.U.	85	1,97	85	1,94	85	3,22	85	2,64
23,0	19780		81	1,89	81	1,86	81	3,09	81	2,53
22,0	18926		75	1,81	75	1,78	75	2,96	75	2,42
21,0	18060		70	1,73	70	1,70	70	2,82	70	2,31
20,0	17200		64	1,64	64	1,62	64	2,69	64	2,20
19,0	16340		59	1,56	59	1,53	59	2,55	59	2,09
18,0	15480		53	1,48	53	1,45	53	2,41	53	1,98
17,0	14620		48	1,39	48	1,37	48	2,28	48	1,87
16,0	13760		43	1,31	43	1,29	43	2,14	43	1,76
15,0	12900		38	1,23	38	1,21	38	2,01	38	1,65
14,0	12040		34	1,15	34	1,13	34	1,88	34	1,54
13,0	11180		29	1,07	29	1,05	29	1,75	29	1,43
12,0	10320		25	0,99	25	0,97	25	1,61	25	1,32
11,0	9460		22	0,91	22	0,89	22	1,48	22	1,22
10,0	8600		18	0,83	18	0,81	18	1,35	18	1,11
9,0	7740		15	0,75	15	0,73	15	1,22	15	1,00
8,0	6880	11	0,66	11	0,65	11	1,09	11	0,89	
7,0	6020	8	0,58	8	0,57	8	0,95	8	0,78	
6,0	5160	4	0,50	4	0,49	4	0,82	4	0,67	
5,0	4300	1	0,42	1	0,41	1	0,68	-	-	
4,8	4128	1	0,40	1	0,40	1	0,66	-	-	

INSTALATOR

UŻYTKOWNIK

SERWISANT

DANE TECHNICZNE

Dane systemu (jednostki wewnętrznej + jednostki zewnętrznej)

		MAGIS COMBO 4 V2	MAGIS COMBO 6 V2	MAGIS COMBO 9 V2
Dane znamionowe dla zastosowań w niskich temperaturach (A7/W35)*				
Moc znamionowa c.o.	kW	4,40	6,00	9,00
Pobór	kW	0,85	1,22	1,87
COP	kW/kW	5,20	4,92	4,81
Dane znamionowe dla zastosowań w niskich temperaturach (A35/W18)*				
Moc znamionowa chłodzenia	kW	5,00	6,50	8,70
Pobór	kW	1,09	1,47	2,11
EER	kW/kW	4,59	4,42	4,12
Dane znamionowe dla zastosowań w pośrednich temperaturach (A7/W45)**				
Moc znamionowa c.o.	kW	4,20	5,40	8,60
Pobór	kW	1,09	1,51	2,33
COP	kW/kW	3,85	3,58	3,69
Dane znamionowe dla zastosowań w pośrednich temperaturach (A35/W7)**				
Moc znamionowa chłodzenia	kW	3,60	4,70	6,50
Pobór	kW	1,11	1,44	1,95
EER	kW/kW	3,24	3,26	3,33
Dane znamionowe dla zastosowań w średnich temperaturach (A7/W55)***				
Moc znamionowa c.o.	kW	3,90	4,80	8,00
Pobór	kW	1,32	1,81	2,73
COP	kW/kW	2,95	2,65	2,93

* Warunki w trybie ogrzewania: woda z wymiennika ciepła jest doprowadzana/pozostaje w temperaturze 30°C/35°C, zewnętrzna temperatura powietrza 7°C db/6°C wb. Efektywność zgodnie z EN 14511.

Warunki w trybie chłodzenia: woda z wymiennika ciepła jest doprowadzana/pozostaje w temperaturze 23°C/18°C, zewnętrzna temperatura powietrza 35°C. Efektywność zgodnie z EN 14511.

** Warunki w trybie ogrzewania: woda z wymiennika ciepła jest doprowadzana/pozostaje w temperaturze 40°C/45°C, zewnętrzna temperatura powietrza 7°C db/6°C wb.

Warunki w trybie chłodzenia: woda z wymiennika ciepła jest doprowadzana/pozostaje w temperaturze 12°C/7°C, zewnętrzna temperatura powietrza 35°C. Efektywność zgodnie z EN 14511.

*** Warunki w trybie ogrzewania: woda jest doprowadzana/pozostaje w temperaturze 47°C/55°C, zewnętrzna temperatura powietrza 7°C db/6°C wb. Efektywność zgodnie z EN 14511.

4.2 PARAMETRY SPALANIA

Dane jednostki wewnętrznej

Rodzaj gazu		GZ50	G30	G31	G27
Ciśnienie zasilania	mbar (mm H ₂ O)	20 (204)	29 (296)	31 (377)	20 (204)
Średnica dyszy gazowej	mm	5.6	3.9	4.1	7
Masowe natężenie przepływu spalin przy mocy maksymalnej w.u.	kg/h (g/s)	38 (10.69)	40 (11.04)	45 (11)	45 (12.48)
Masowe natężenie przepływu spalin przy mocy maksymalnej c.o.	kg/h (g/s)	38 (10.69)	35 (9.79)	40 (11)	40 (11.06)
Masowe natężenie przepływu spalin przy mocy minimalnej	kg/h (g/s)	9 (2.43)	8 (2.17)	9 (2.39)	9 (2.47)
CO ₂ przy Mocy maksymalnej	%	9.7 (±0,2)	12.3 (±0,2)	10.6 (±0,2)	9.8 (±0,2)
CO ₂ przy Mocy zapłonowej	%	8.6 (±0,2)	11.2 (±0,2)	10 (±0,2)	8.8 (±0,2)
CO ₂ przy Mocy minimalnej	%	8.6 (±0,2)	11.2 (±0,2)	10 (±0,2)	8.8 (±0,2)
CO przy 0% O ₂ przy W. Znam./Min.	ppm	250 / 7	697 / 10	222 / 6	260 / 5
NO _x przy 0% O ₂ przy W. Znam./Min.	mg/kWh	52 / 17	137 / 38	40 / 21	53 / 19
Temperatura spalin przy mocy maksymalnej	°C	70	76	70	70
Temperatura spalin przy mocy minimalnej	°C	57	67	62	58
Temperatura maks. powietrza spalania	°C	50	-	50	50

4.3 TABELA DANYCH TECHNICZNYCH

Dane jednostki wewnętrznej

		Jednostka wewnętrzna MAGIS COMBO V2
Znamionowa moc cieplna w.u.	kW (kcal/h)	28.1 (24204)
Znamionowa moc cieplna c.o.	kW (kcal/h)	24.9 (21455)
Minimalna moc cieplna	kW (kcal/h)	5.1 (4382)
Znamionowa moc cieplna w.u. (użyteczna)	kW (kcal/h)	27.3 (23478)
Znamionowa moc cieplna c.o. (użyteczna)	kW (kcal/h)	24 (20640)
Minimalna moc cieplna (użyteczna)	kW (kcal/h)	4.8 (4128)
*Sprawność kotła dla parametrów 80/60 Znam./Min.	%	96.2/94.2
*Sprawność kotła dla parametrów 50/30 Znam./Min.	%	-/-
*Sprawność kotła dla parametrów 40/30 Znam./Min.	%	-/-
Straty ciepła przez obudowę z palnikiem Off/On (Wył/Wł) (80-60°C)	%	0,45/0,20
Straty kominowe z palnikiem Off/On (Wył/Wł) (80-60°C)	%	0,01/2,80
Ciśnienie maks. pracy obwodu ogrzewania	bar (MPa)	3,0 (0,30)
Temperatura maks. pracy obwodu ogrzewania	°C	83
***Temperatura regulowana c.o. (min. zakres pracy)	°C	20
***Temperatura regulowana c.o. (maks. zakres pracy)	°C	80
***Temperatura regulowana chłodzenia (maks. zakres pracy)	°C	5
***Temperatura regulowana chłodzenia (maks. zakres pracy)	°C	25
Naczynie wyrównawcze instalacji c.o.	l	8.3
Ciśnienie wstępne naczynia wyrównawczego	bar (MPa)	1,0 (0,10)
Pojemność wody w kotle	l	2.8
Ciśnienie dyspozycyjne przy natężeniu przepływu 1000l/h	kPa (m H ₂ O)	4,9 mpp (48,29 kPa)
Temperatura regulowana c.w.u.	°C	10-65
Ciśnienie min. (dynamiczne) obwodu w.u.	bar (MPa)	0,3 (0,03)
Ciśnienie maks. pracy obwodu w.u.	bar (MPa)	10,0 (1,00)
Zdolność ciągłego poboru (ΔT 30°C)	l/min	13.1
Masa jednostki wewnętrznej pełnej	kg	58,6
Masa jednostki wewnętrznej pustej	kg	55.8
Podłączenie elektryczne	V/Hz	230/50
Pobór znamionowy	A	1.2
Zainstalowana moc elektryczna	W	160
Moc pobrana przez pompę obiegową	W	60
Wartość EEI	-	≤ 0,20 - Poz. 3
Moc pobrana przez wentylator	W	80
Ochrona instalacji elektrycznej urządzenia	-	IPX4D
Maks. temperatura produktów spalania	°C	75
Maks. temperatura przegrzania spalin	°C	120
Zakres roboczej temperatury otoczenia	°C	-5 ÷ 35
Zakres temperatury roboczej otoczenia z opcjonalnym zestawem przeciwzamarzaniowym	°C	-15 ÷ 35
Klasa NO _x	-	6
*NO _x ważony	mg/kWh	29
CO ważony	mg/kWh	20
**Typ urządzenia	-	C13-C13x-C33-C33x-C43-C43x-C53-C53x-C63-C63x-C83-C83x-C93-C93x B23-B33-B53

Rynek	-	PL
Kategoria	-	II 2E3P - I3P - II 2ELw3P

Dane dotyczące osiągnięć c.w.u. odnoszą się do ciśnienia wejściowego dynamicznego o wartości 2 barów i przy temperaturze wejściowej 15°C; wartości są pobierane bezpośrednio przy wyjściu urządzenia uwzględniając fakt, że aby uzyskać przedstawione dane, konieczne jest wymieszanie z zimną wodą.

*Ważona sprawność i wartość NO_x dotyczą wartości opałowej dolnej.

** W przypadku C63 zabrania się instalowania urządzenia w stanie fabrycznym w konfiguracjach, które przewidują zbiorcze kanały dymowe pod ciśnieniem dodatnim.

*** Zakres c.o. i chłodzenia ustalany jest przez parametry „R”

INSTALATOR

UŻYTKOWNIK

SERWISANT

DANE TECHNICZNE

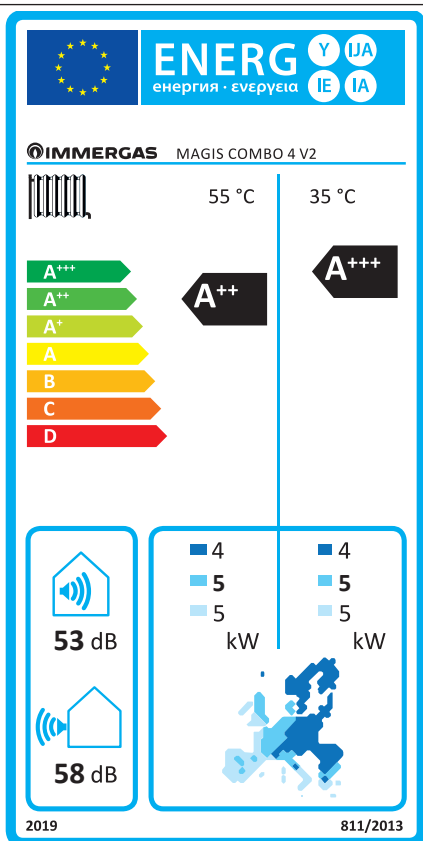
Jednostka zewnętrzna - Przedział roboczej temperatury otoczenia

		MAGIS COMBO 4 V2	MAGIS COMBO 6 V2	MAGIS COMBO 9 V2
Temperatura zewnętrzna w trybie chłodzenia	°C		+10..+46	
Temperatura zewnętrzna w trybie c.o.	°C		-25..+35	
Temperatura zewnętrzna c.w.u.	°C		-25..+46	
Temperatura zewnętrzna c.w.u. z grzałką integracji c.w.u. (opcja)	°C		-	

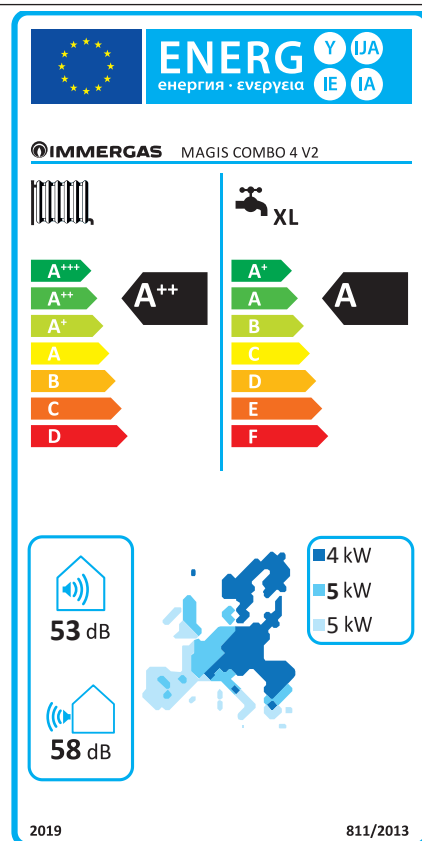
4.4 KARTA PRODUKTU MAGIS COMBO 4 V2 (ZGODNIE Z ROZPORZĄDZENIEM 811/2013)

Aby prawidłowo zamontować urządzenie, należy zapoznać się z 1 rozdziałem niniejszej instrukcji (przeznaczonej dla instalatora) i obowiązującymi przepisami.

W celu prawidłowej konserwacji, należy przeczytać rozdział 3 niniejszej instrukcji (przeznaczonej dla serwisanta) i przestrzegać wyznaczonych zaleceń i okresów konserwacji.



72



73

Niska temperatura (30/35)

Parametr	Wartość	Strefy zimniejsze	Strefy średnie	Strefy cieplejsze
Roczne zużycie paliwa dla funkcji c.o. (Q_{HE})	kWh/rok	2768	2243	1125
Sezonowa efektywność energetyczna ogrzewania pomieszczeń (η_s)	η_s %	140	181	235
Znamionowa moc cieplna	kW	4,00	5,00	5,00

Średnia temperatura (47/55)

Parametr	Wartość	Strefy zimniejsze	Strefy średnie	Strefy cieplejsze
Roczne zużycie paliwa dla funkcji c.o. (Q_{HE})	kWh/rok	3982	3163	1753
Sezonowa efektywność energetyczna ogrzewania pomieszczeń (η_s)	η_s %	96	128	150
Znamionowa moc cieplna	kW	4,00	5,00	5,00

Tabela średnich temperatur (47/55) strefy średnie

Model		MAGISCOMBO 4 V2					
Pompa ciepła powietrze/woda	tak	Niskotemperaturowa pompa ciepła				nie	
Pompa ciepła woda/woda	nie	Zogrzewaczem dodatkowym				tak	
Pompa ciepła solanka/woda	nie	Ogrzewacz wielofunkcyjny z pompą ciepła:				tak	
Parametry podaje się dla zastosowań w średnich temperaturach, z wyjątkiem niskotemperaturowych pomp ciepła. W przypadku niskotemperaturowych pomp ciepła parametry podaje się dla zastosowań w niskich temperaturach.							
Parametry są deklarowane dla umiarkowanych warunków klimatycznych.							
Element	Symbol	Wartość	Jednostka	Element	Symbol	Wartość	Jednostka
Znamionowa moc cieplna	<i>P_{zn}</i>	5,00	kW	Sezonowa efektywność energetyczna ogrzewania pomieszczeń	η_s	128	%
Deklarowana wydajność grzewcza przy częściowym obciążeniu w temperaturze pomieszczenia 20°C i temperaturze zewnętrznej T_j				Deklarowany wskaźnik efektywności w temperaturze pomieszczenia 20°C i temperaturze zewnętrznej T_j			
$T_j = -7^\circ\text{C}$	P _{dh}	4,4	kW	$T_j = -7^\circ\text{C}$	COP _d	2,10	-
$T_j = +2^\circ\text{C}$	P _{dh}	2,7	kW	$T_j = +2^\circ\text{C}$	COP _d	3,10	-
$T_j = +7^\circ\text{C}$	P _{dh}	1,7	kW	$T_j = +7^\circ\text{C}$	COP _d	4,46	-
$T_j = +12^\circ\text{C}$	P _{dh}	1,9	kW	$T_j = +12^\circ\text{C}$	COP _d	5,72	-
T_j = temperatura dwuwartościowa	P _{dh}	4,4	kW	T_j = temperatura dwuwartościowa	COP _d	2,10	-
T_j = graniczna temperatura robocza	P _{dh}	4,2	kW	T_j = graniczna temperatura robocza	COP _d	1,51	-
dla pomp ciepła powietrze/woda: $T_j = -15^\circ\text{C}$ (jeśli TOL < -20°C)	P _{dh}	-	kW	dla pomp ciepła powietrze/woda: $T_j = -15^\circ\text{C}$ (jeśli TOL < -20°C)	COP _d	-	-
Temperatura dwuwartościowa	T_{biv}	-7	°C	dla pomp ciepła powietrze/woda: Graniczna temperatura robocza	TOL	-10	°C
Wydajność w okresie cyklu w interwale dla ogrzewania	P _{cyh}	-	kW	Wydajność w okresie cyklu w interwale	COP _d	-	-
Współczynnik strat	C _{dh}	0,9	-	Graniczna temperatura robocza dla podgrzewania wody	WTOL	-	°C
Pobór mocy w trybach innych niż aktywny				Ogrzewacz dodatkowy			
Tryb wyłączenia	P_{OFF}	0,000	kW	Znamionowa moc cieplna	P_{sup}	24,00	kW
Tryb wyłączonego termostatu	P_{TO}	0,010	kW	Rodzaj pobieranej energii	paliwo kopalne		
Tryb stand-by	P_{SB}	0,010	kW				
Tryb c.o. obudowy	P_{CK}	0,000	kW				
Pozostałe elementy							
Kontrola pojemności	ZMIENNA			Dla pomp ciepła powietrze/woda: nominalne natężenie przepływu powietrza, na zewnątrz	-	2400	m ³ /h
Poziom mocy dźwiękowej, wewnątrz i zewnątrz	L_{WA}	58	dB	Dla pomp ciepła woda/woda lub solanka/woda: nominalne natężenie przepływu solanki lub wody, wymiennik ciepła na zewnątrz	-	-	m ³ /h
Roczne zużycie energii	Q_{HE}	3163	kWh lub GJ				
Dla ogrzewaczy wielofunkcyjnych z pompą ciepła							
Deklarowany profil obciążenia	XL			Sprawność energetyczna ogrzewania wody	η_{wh}	86	%
Dzienne zużycie energii elektrycznej	Q_{elec}	0,305	kWh	Dzienne zużycie paliwa	Q_{fuel}	22,14	kWh
Roczne zużycie energii	AEC	67	kWh	Roczne zużycie paliwa	AFC	17	GJ
Dane adresowe	Immergas S.p.A. via Cisa Ligure nr 95						

INSTALATOR

UŻYTKOWNIK

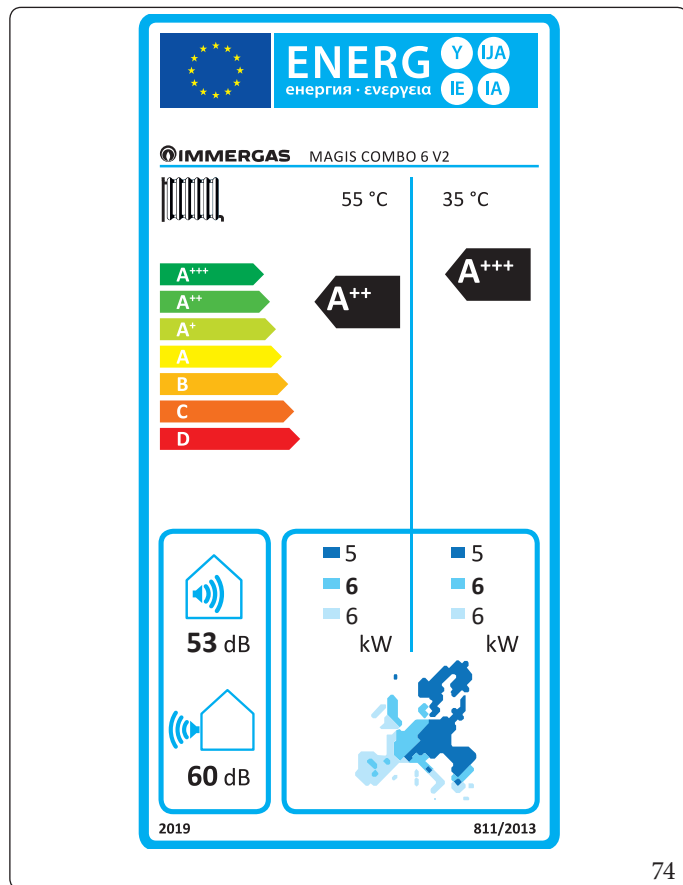
SERWISANT

DANE TECHNICZNE

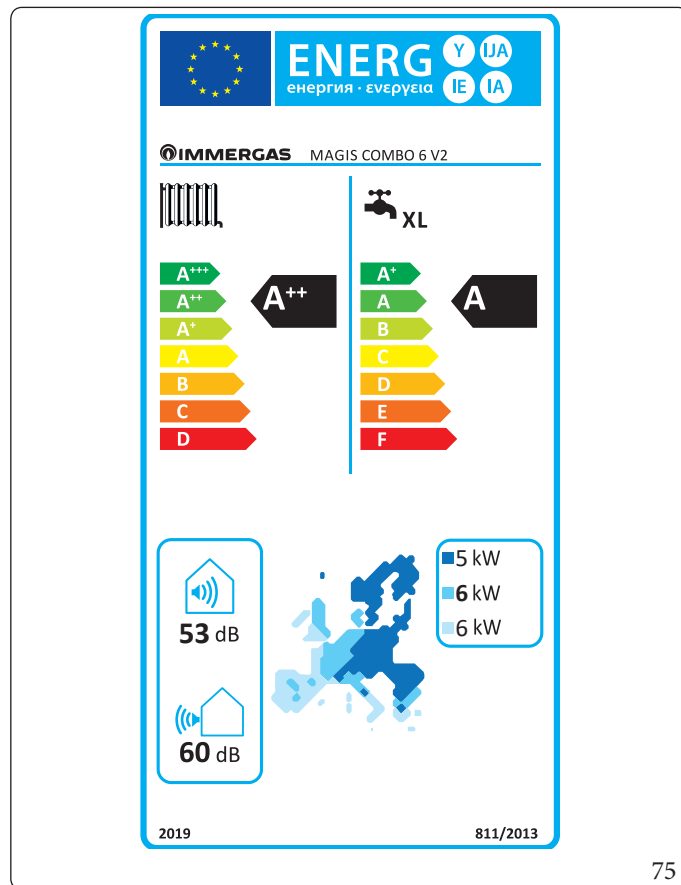
4.5 KARTA PRODUKTU MAGIS COMBO 6 V2 (ZGODNIE Z ROZPORZĄDZENIEM 811/2013)

Aby prawidłowo zamontować urządzenie, należy zapoznać się z 1 rozdziałem niniejszej instrukcji (przeznaczonej dla instalatora) i obowiązkowymi przepisami.

W celu prawidłowej konserwacji, należy przeczytać rozdział 3 niniejszej instrukcji (przeznaczonej dla serwisanta) i przestrzegać wyznaczonych zaleceń i okresów konserwacji.



74



75

Niska temperatura (30/35)

Parametr	Wartość	Strefy zimniejsze	Strefy średnie	Strefy cieplejsze
Roczne zużycie paliwa dla funkcji c.o. (Q_{HP})	kWh/rok	3305	2692	1254
Sezonowa efektywność energetyczna ogrzewania pomieszczeń (η_s)	η_s %	140	181	236
Znamionowa moc cieplna	kW	4,80	6,00	5,60

Średnia temperatura (47/55)

Parametr	Wartość	Strefy zimniejsze	Strefy średnie	Strefy cieplejsze
Roczne zużycie paliwa dla funkcji c.o. (Q_{HP})	kWh/rok	4941	3727	1945
Sezonowa efektywność energetyczna ogrzewania pomieszczeń (η_s)	η_s %	93	130	151
Znamionowa moc cieplna	kW	4,80	6,00	5,60

Tabela średnich temperatur (47/55) strefy średnie

Model		MAGISCOMBO 6 V2					
Pompa ciepła powietrze/woda	tak	Niskotemperaturowa pompa ciepła				nie	
Pompa ciepła woda/woda	nie	Zogrzewaczem dodatkowym				tak	
Pompa ciepła solanka/woda	nie	Ogrzewacz wielofunkcyjny z pompą ciepła:				tak	
Parametry podaje się dla zastosowań w średnich temperaturach, z wyjątkiem niskotemperaturowych pomp ciepła. W przypadku niskotemperaturowych pomp ciepła parametry podaje się dla zastosowań w niskich temperaturach.							
Parametry są deklarowane dla umiarkowanych warunków klimatycznych.							
Element	Symbol	Wartość	Jednostka	Element	Symbol	Wartość	Jednostka
Znamionowa moc cieplna	<i>P_{znami}</i>	6,00	kW	Sezonowa efektywność energetyczna ogrzewania pomieszczeń	η_s	130	%
Deklarowana wydajność grzewcza przy częściowym obciążeniu w temperaturze pomieszczenia 20°C i temperaturze zewnętrznej T_j				Deklarowany wskaźnik efektywności w temperaturze pomieszczenia 20°C i temperaturze zewnętrznej T_j			
$T_j = -7\text{ °C}$	P _{dh}	5,3	kW	$T_j = -7\text{ °C}$	COP _d	2,00	-
$T_j = +2\text{ °C}$	P _{dh}	3,2	kW	$T_j = +2\text{ °C}$	COP _d	3,23	-
$T_j = +7\text{ °C}$	P _{dh}	2,1	kW	$T_j = +7\text{ °C}$	COP _d	4,47	-
$T_j = +12\text{ °C}$	P _{dh}	1,9	kW	$T_j = +12\text{ °C}$	COP _d	5,82	-
T_j = temperatura dwuwartościowa	P _{dh}	5,3	kW	T_j = temperatura dwuwartościowa	COP _d	2,00	-
T_j = graniczna temperatura robocza	P _{dh}	5,0	kW	T_j = graniczna temperatura robocza	COP _d	1,80	-
dla pomp ciepła powietrze/woda: $T_j = -15\text{ °C}$ (jeśli $TOL < -20\text{ °C}$)	P _{dh}	-	kW	dla pomp ciepła powietrze/woda: $T_j = -15\text{ °C}$ (jeśli $TOL < -20\text{ °C}$)	COP _d	-	-
Temperatura dwuwartościowa	T_{biv}	-7	°C	dla pomp ciepła powietrze/woda: Graniczna temperatura robocza	TOL	-10	°C
Wydajność w okresie cyklu w interwale dla ogrzewania	P _{cyh}	-	kW	Wydajność w okresie cyklu w interwale	COP _d	-	-
Współczynnik strat	C _{dh}	0,9	-	Graniczna temperatura robocza dla podgrzewania wody	WTOL	-	°C
Pobór mocy w trybach innych niż aktywny				Ogrzewacz dodatkowy			
Tryb wyłączenia	P_{OFF}	0,000	kW	Znamionowa moc cieplna	P_{sup}	24,00	kW
Tryb wyłączonego termostatu	P_{TO}	0,010	kW	Rodzaj pobieranej energii	paliwo kopalne		
Tryb stand-by	P_{SB}	0,010	kW				
Tryb c.o. obudowy	P_{CK}	0,000	kW				
Pozostałe elementy							
Kontrola pojemności	ZMIENNA			Dla pomp ciepła powietrze/woda: nominalne natężenie przepływu powietrza, na zewnątrz	-	2580	m ³ /h
Poziom mocy dźwiękowej, wewnątrz i zewnątrz	L_{WA}	60	dB	Dla pomp ciepła woda/woda lub solanka/woda: nominalne natężenie przepływu solanki lub wody, wymiennik ciepła na zewnątrz	-	-	m ³ /h
Roczne zużycie energii	Q_{HE}	3727	kWh lub GJ				
Dla ogrzewaczy wielofunkcyjnych z pompą ciepła							
Deklarowany profil obciążenia	XL			Sprawność energetyczna ogrzewania wody	η_{wh}	86	%
Dzienne zużycie energii elektrycznej	Q_{elec}	0,305	kWh	Dzienne zużycie paliwa	Q_{fuel}	22,14	kWh
Roczne zużycie energii	AEC	67	kWh	Roczne zużycie paliwa	AFC	17	GJ
Dane adresowe	Immergas S.p.A. via Cisa Ligure nr 95						

INSTALATOR

UŻYTKOWNIK

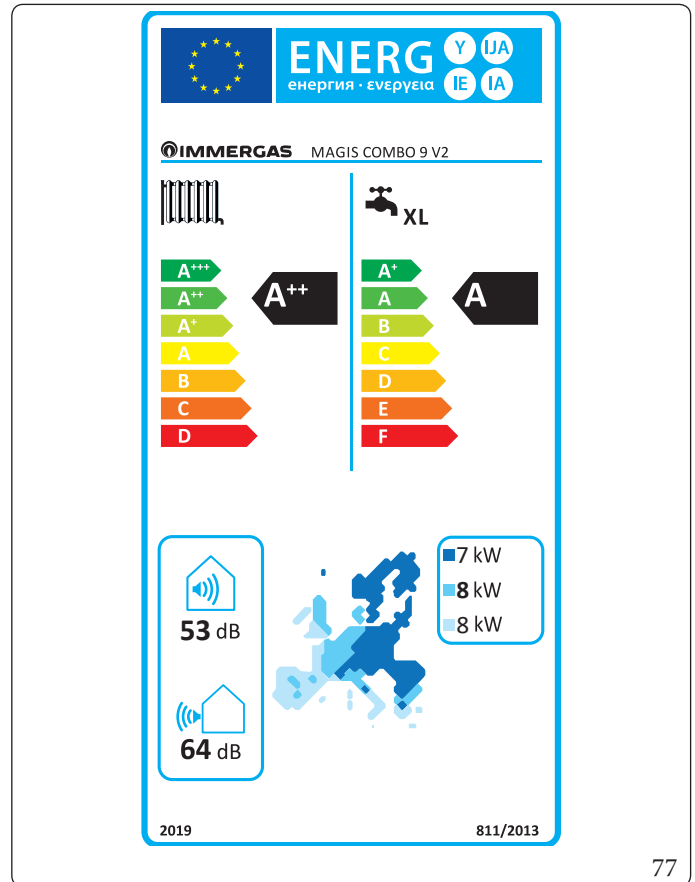
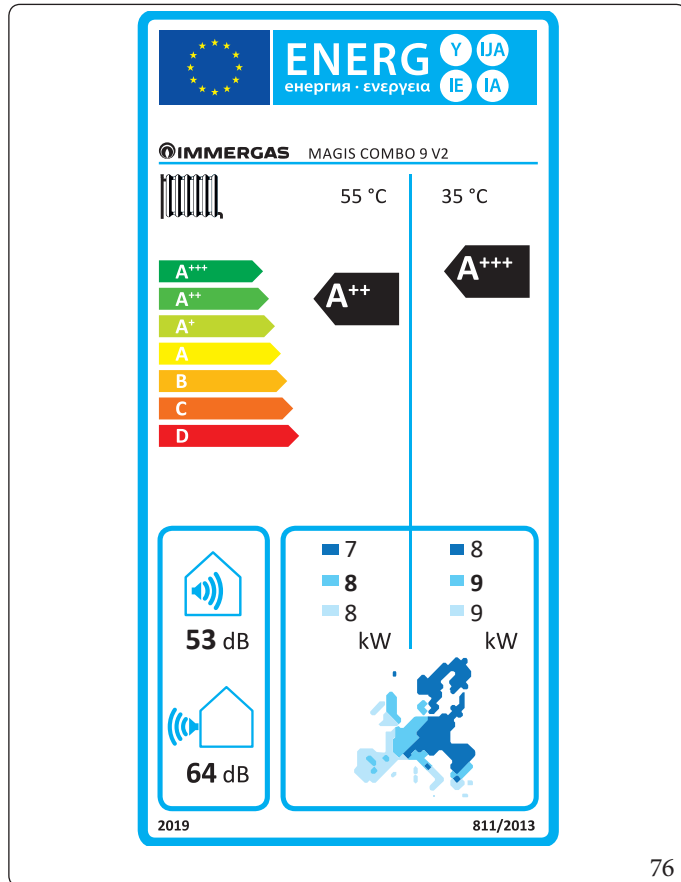
SERWISANT

DANE TECHNICZNE

4.6 KARTA PRODUKTU MAGIS COMBO 9 V2 (ZGODNIE Z ROZPORZĄDZENIEM 811/2013)

Aby prawidłowo zamontować urządzenie, należy zapoznać się z 1 rozdziałem niniejszej instrukcji (przeznaczonej dla instalatora) i obowiązującymi przepisami.

W celu prawidłowej konserwacji, należy przeczytać rozdział 3 niniejszej instrukcji (przeznaczonej dla serwisanta) i przestrzegać wyznaczonych zaleceń i okresów konserwacji.



Niska temperatura (30/35)

Parametr	Wartość	Strefy zimniejsze	Strefy średnie	Strefy cieplejsze
Roczne zużycie paliwa dla funkcji c.o. (Q_{HP})	kWh/rok	5243	3949	1855
Sezonowa efektywność energetyczna ogrzewania pomieszczeń (η_s)	η_s %	138	176	242
Znamionowa moc cieplna	kW	8,00	9,00	9,00

Średnia temperatura (47/55)

Parametr	Wartość	Strefy zimniejsze	Strefy średnie	Strefy cieplejsze
Roczne zużycie paliwa dla funkcji c.o. (Q_{HP})	kWh/rok	7223	5054	2709
Sezonowa efektywność energetyczna ogrzewania pomieszczeń (η_s)	η_s %	93	128	155
Znamionowa moc cieplna	kW	7,00	8,00	8,00

Tabela średnich temperatur (47/55) strefy średnie

Model		MAGISCOMBO 9 V2					
Pompa ciepła powietrze/woda	tak	Niskotemperaturowa pompa ciepła				nie	
Pompa ciepła woda/woda	nie	Zogrzewaczem dodatkowym				tak	
Pompa ciepła solanka/woda	nie	Ogrzewacz wielofunkcyjny z pompą ciepła:				tak	
Parametry podaje się dla zastosowań w średnich temperaturach, z wyjątkiem niskotemperaturowych pomp ciepła. W przypadku niskotemperaturowych pomp ciepła parametry podaje się dla zastosowań w niskich temperaturach.							
Parametry są deklarowane dla umiarkowanych warunków klimatycznych.							
Element	Symbol	Wartość	Jednostka	Element	Symbol	Wartość	Jednostka
Znamionowa moc cieplna	<i>P_{zn}</i>	8,00	kW	Sezonowa efektywność energetyczna ogrzewania pomieszczeń	η_s	128	%
Deklarowana wydajność grzewcza przy częściowym obciążeniu w temperaturze pomieszczenia 20°C i temperaturze zewnętrznej T_j				Deklarowany wskaźnik efektywności w temperaturze pomieszczenia 20°C i temperaturze zewnętrznej T_j			
$T_j = -7\text{ °C}$	<i>P_{dh}</i>	7,1	kW	$T_j = -7\text{ °C}$	<i>COP_d</i>	1,76	-
$T_j = +2\text{ °C}$	<i>P_{dh}</i>	4,3	kW	$T_j = +2\text{ °C}$	<i>COP_d</i>	3,32	-
$T_j = +7\text{ °C}$	<i>P_{dh}</i>	2,8	kW	$T_j = +7\text{ °C}$	<i>COP_d</i>	4,62	-
$T_j = +12\text{ °C}$	<i>P_{dh}</i>	2,6	kW	$T_j = +12\text{ °C}$	<i>COP_d</i>	5,88	-
T_j = temperatura dwuwartościowa	<i>P_{dh}</i>	7,1	kW	T_j = temperatura dwuwartościowa	<i>COP_d</i>	1,76	-
T_j = graniczna temperatura robocza	<i>P_{dh}</i>	4,9	kW	T_j = graniczna temperatura robocza	<i>COP_d</i>	1,35	-
dla pomp ciepła powietrze/woda: $T_j = -15\text{ °C}$ (jeśli $TOL < -20\text{ °C}$)	<i>P_{dh}</i>	-	kW	dla pomp ciepła powietrze/woda: $T_j = -15\text{ °C}$ (jeśli $TOL < -20\text{ °C}$)	<i>COP_d</i>	-	-
Temperatura dwuwartościowa	T_{biv}	-7	°C	dla pomp ciepła powietrze/woda: Graniczna temperatura robocza	<i>TOL</i>	-10	°C
Wydajność w okresie cyklu w interwale dla ogrzewania	<i>P_{cyh}</i>	-	kW	Wydajność w okresie cyklu w interwale	<i>COP_d</i>	-	-
Współczynnik strat	<i>C_{dh}</i>	0,9	-	Graniczna temperatura robocza dla podgrzewania wody	<i>WTOL</i>	-	°C
Pobór mocy w trybach innych niż aktywny				Ogrzewacz dodatkowy			
Tryb wyłączenia	<i>P_{OFF}</i>	0,000	kW	Znamionowa moc cieplna	<i>P_{sup}</i>	24,00	kW
Tryb wyłączonego termostatu	<i>P_{TO}</i>	0,010	kW	Rodzaj pobieranej energii	paliwo kopalne		
Tryb stand-by	<i>P_{SB}</i>	0,010	kW				
Tryb c.o. obudowy	<i>P_{CK}</i>	0,000	kW				
Pozostałe elementy							
Kontrola pojemności	ZMIENNA			Dla pomp ciepła powietrze/woda: nominalne natężenie przepływu powietrza, na zewnątrz	-	3960	m ³ /h
Poziom mocy dźwiękowej, wewnątrz i zewnątrz	<i>L_{WA}</i>	64	dB	Dla pomp ciepła woda/woda lub solanka/woda: nominalne natężenie przepływu solanki lub wody, wymiennik ciepła na zewnątrz	-	-	m ³ /h
Roczne zużycie energii	<i>Q_{HE}</i>	5054	kWh lub GJ				
Dla ogrzewaczy wielofunkcyjnych z pompą ciepła							
Deklarowany profil obciążenia	XL			Sprawność energetyczna ogrzewania wody	η_{wh}	86	%
Dzienne zużycie energii elektrycznej	<i>Q_{elec}</i>	0,305	kWh	Dzienne zużycie paliwa	<i>Q_{fuel}</i>	22,14	kWh
Roczne zużycie energii	<i>AEC</i>	67	kWh	Roczne zużycie paliwa	<i>AFC</i>	17	GJ
Dane adresowe	Immergas S.p.A. via Cisa Ligure nr 95						

INSTALATOR

UŻYTKOWNIK

SERWISANT

DANE TECHNICZNE

4.7 PARAMETRY DOTYCZĄCE WYPEŁNIANIA KARTY ZESTAWU

W przypadku, gdy pakiet Magis Combo V2 ma być częścią zestawu, należy posłużyć się kartami zespołu pokazanymi na (Rys. 79). W celu poprawnego wypełnienia karty wpisać we właściwe miejsca (patrz wzór karty zespołu Rys. 78) wartości z tabeli paragrafów "Parametry wypełniania karty zestawu dla niskiej temperatury (30/35)", "Parametry wypełniania karty zestawu dla średniej temperatury (47/55)".

Pozostałe wartości powinny pochodzić z kart technicznych produktów, z których składa się zestaw (np.: urządzenia solarne, integrująca jednostka wewnętrzna, sterowniki temperatury).

Użyć karty (Rys. 79) w przypadku „zespołów” dotyczących funkcji ogrzewania (c.o.) (np.: pompa ciepła + kontrola temperatury).



ponieważ sterownik temperatury jest dostarczany w wyposażeniu seryjnym produktu, zawsze należy wypełnić kartę zestawu.

Wzór dotyczący wypełniania karty zestawu systemu c.o.

Sezonowa efektywność energetyczna ogrzewania pomieszczeń dla pompy ciepła

'I' %

Regulator temperatury z karty produktu regulatora temperatury

Klasa I = 1%, klasa II = 2%, Klasa III = 1,5%, klasa IV = 2%, Klasa V = 3%, klasa VI = 4%, Klasa VII = 3,5%, klasa VIII = 5%.

+ %

Dodatkowy kocioł z karty produktu kotła

Sezonowa efektywność energetyczna centralnego ogrzewania pomieszczenia (w %)

(- 'I') x "II" = - %

Udział energii słonecznej z karty produktu urządzenia słonecznego

Wielkość kolektora (w m²)

Pojemność zasobnika (w m³)

Efektywność kolektora (w %)

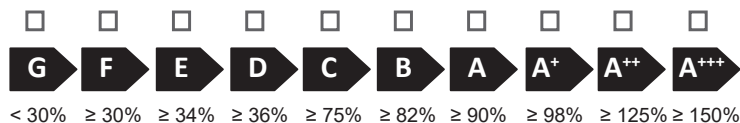
Klasa zasobnika
A* = 0,95, A = 0,91,
B = 0,86, C = 0,83,
D-G = 0,81

('III' x + 'IV' x) x 0,45 x (/ 100) x = + %

Sezonowa efektywność energetyczna ogrzewania pomieszczeń dla zestawu w warunkach klimatu umiarkowanego.

%

Klasa sezonowej efektywności energetycznej ogrzewania pomieszczeń dla zestawu w warunkach klimatu umiarkowanego.



Sezonowa efektywność energetyczna ogrzewania pomieszczeń w warunkach klimatu ciepłego i chłodnego

Chłodny: - 'V' = %

Ciepły: + 'VI' = %

Efektywność energetyczna zestawu produktów wskazanych niniejszej karcie produktu może nie odpowiadać rzeczywistej efektywności energetycznej urządzenia zainstalowanego w budynku, ponieważ na taką wydajność mają wpływ dodatkowe czynniki, np. straty ciepła w systemie rozprowadzającym oraz zwymiarowanie produktów w odniesieniu do wielkości budynku i jego charakterystyki.

Parametry wypełniania karty zestawu dla niskiej temperatury (30/35)

Magis Combo 4 V2

Parametr	Strefy zimniejsze	Strefy średnie	Strefy cieplejsze
	■	■	■
"I"	140	181	235
"II"	*		
"III"	6,68	5,35	
"IV"	2,61	2,09	

Magis Combo 6 V2

Parametr	Strefy zimniejsze	Strefy średnie	Strefy cieplejsze
	■	■	■
"I"	140	181	236
"II"	*		
"III"	5,57	4,45	4,77
"IV"	2,18	1,74	1,87

Magis Combo 9 V2

Parametr	Strefy zimniejsze	Strefy średnie	Strefy cieplejsze
	■	■	■
"I"	138	176	242
"II"	*		
"III"	3,34	2,97	
"IV"	1,31	1,16	

* należy ustalić zgodnie z Rozporządzeniem 811/2013 oraz przejściowymi metodami obliczeniowymi zawartymi w Komunikacie Komisji Europejskiej nr 207/2014.

Parametry wypełniania karty zestawu dla średniej temperatury (47/55)

Magis Combo 4 V2

Parametr	Strefy zimniejsze	Strefy średnie	Strefy cieplejsze
	■	■	■
"I"	96	128	150
"II"	*		
"III"	6,68	5,35	
"IV"	2,61	2,09	

Magis Combo 6 V2

Parametr	Strefy zimniejsze	Strefy średnie	Strefy cieplejsze
	■	■	■
"I"	93	130	151
"II"	*		
"III"	5,57	4,45	4,77
"IV"	2,18	1,74	1,87

Magis Combo 9 V2

Parametr	Strefy zimniejsze	Strefy średnie	Strefy cieplejsze
	■	■	■
"I"	93	128	155
"II"	*		
"III"	3,82	3,34	
"IV"	1,49	1,31	

* należy ustalić zgodnie z Rozporządzeniem 811/2013 oraz przejściowymi metodami obliczeniowymi zawartymi w Komunikacie Komisji Europejskiej nr 207/2014.

Sezonowa efektywność energetyczna ogrzewania pomieszczeń dla pompy ciepła

%

Regulator temperatury z karty produktu regulatora temperatury

Klasa I = 1%, klasa II = 2%, Klasa III = 1,5%, klasa IV = 2%, Klasa V = 3%, klasa VI = 4%, Klasa VII = 3,5%, klasa VIII = 5%.

+ %

Dodatkowy kocioł z karty produktu kotła

Sezonowa efektywność energetyczna centralnego ogrzewania pomieszczenia (w %)

(-) x = - %

Udział energii słonecznej z karty produktu urządzenia słonecznego

Wielkość kolektora (w m²)

Pojemność zasobnika (w m³)

Efektywność kolektora (w %)

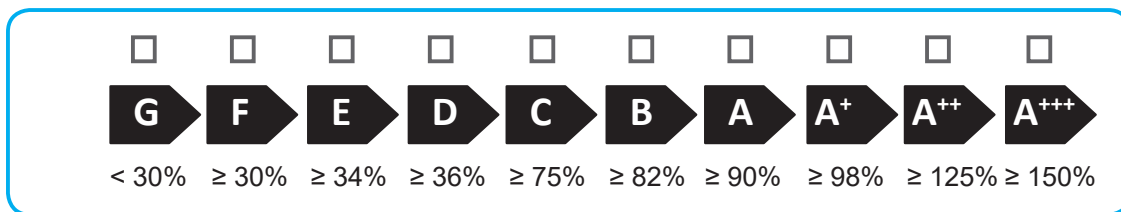
Klasa zasobnika
A⁺ = 0,95, A = 0,91,
B = 0,86, C = 0,83,
D-G = 0,81

(x + x) x 0,45 x (/ 100) x = + %

Sezonowa efektywność energetyczna ogrzewania pomieszczeń dla zestawu w warunkach klimatu umiarkowanego.

%

Klasa sezonowej efektywności energetycznej ogrzewania pomieszczeń dla zestawu w warunkach klimatu umiarkowanego.



Sezonowa efektywność energetyczna ogrzewania pomieszczeń w warunkach klimatu ciepłego i chłodnego

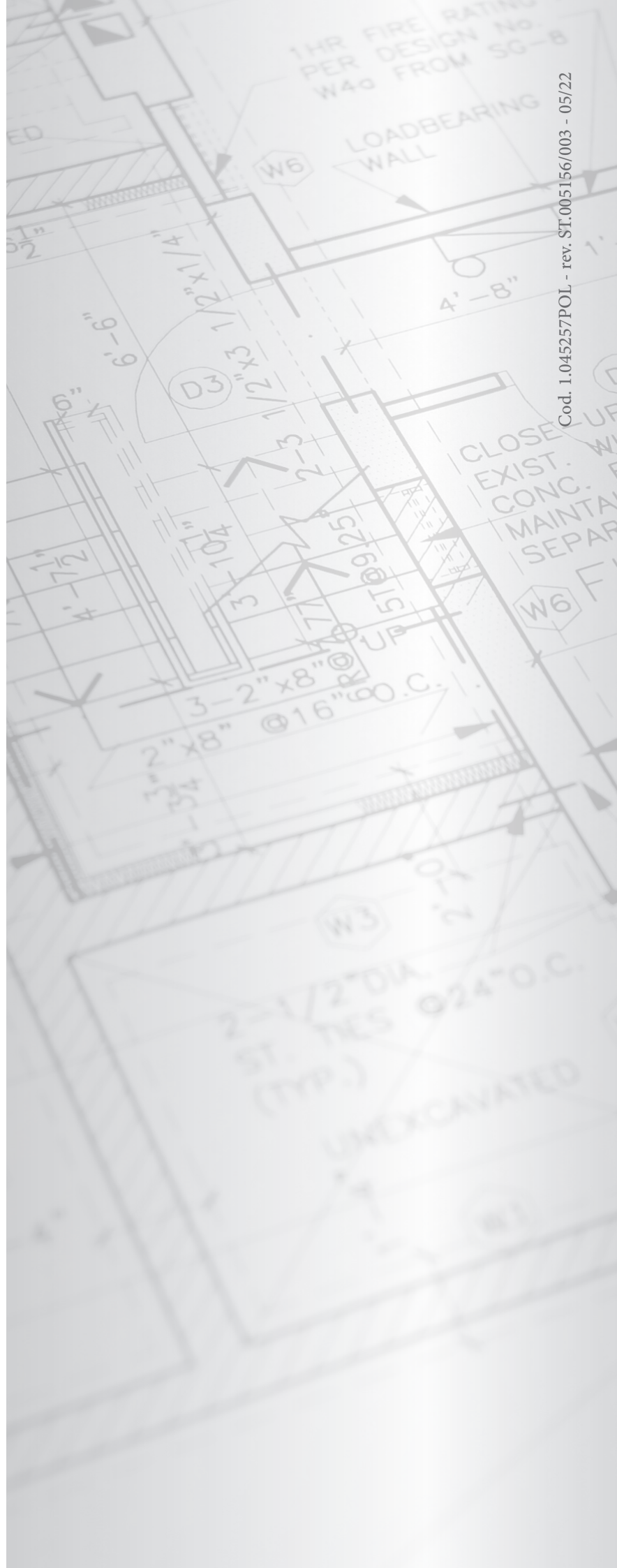
Chłodny: - = %

Ciepły: + = %

Efektywność energetyczna zestawu produktów wskazanych niniejszej karcie produktu może nie odpowiadać rzeczywistej efektywności energetycznej urządzenia zainstalowanego w budynku, ponieważ na taką wydajność mają wpływ dodatkowe czynniki, np. straty ciepła w systemie rozpraszającym oraz zwymiarowanie produktów w odniesieniu do wielkości budynku i jego charakterystyki.



This instruction booklet is made of ecological paper.



Cod. 1.045257POL - rev. ST.005156/003 - 05/22

immergas.com

Immergas S.p.A.
42041 Brescello (RE) - Italy
Tel. 0522.689011
Fax 0522.680617



IMMERCAS
IMMERCAS SPA - ITALY
CERTIFIED COMPANY
UNI EN ISO 9001:2015

Design, manufacture and post-sale assistance of gas boilers, gas water heaters and related accessories