

MAXIMUM USER'S

Instrukcja obsługi **PL**
Instalator
Użytkownik
Serwis



VICTRIX HYBRID PLUS



SPIS TREŚCI

Szanowny kliencie,	4	2.6	Działanie z sondą zewnętrzną (Audax.DK4).....	50
Ogólne ostrzeżenia.....	4	2.7	Zegar i programy.....	50
Stosowane symbole bezpieczeństwa.....	5	2.8	Menu ustawień.....	51
Środki ochrony indywidualnej.....	5	2.9	Panel sterowania jednostki wewnętrznej.....	54
1 Instalacja.....	6	2.10	Korzystanie z jednostki wewnętrznej.....	55
1.1 Opis produktu.....	6	2.11	Menu informacji dotyczących jednostki wewnętrznej.....	55
1.2 Ostrzeżenia dotyczące instalacji jednostki wewnętrznej.....	6	2.12	Sygnalizacje usterek i nieprawidłowości z panelu kontrolnego.....	56
1.3 Instalacja Victrix Hybrid Plus.....	10	2.13	Wyłączenie.....	61
1.4 Instalacja jednostki zewnętrznej.....	17	2.14	Przywrócenie ciśnienia instalacji ogrzewania (c.o.).....	61
1.5 Główne wymiary jednostki wewnętrznej.....	18	2.15	Opróżnienie instalacji.....	61
1.6 Minimalne odległości instalacji jednostki wewnętrznej.....	18	2.16	Ochrona przed zamrażaniem.....	61
1.7 Instalacja jednostki wewnętrznej w ramie do zabudowy (opcja).....	19	2.17	Czyszczenie obudowy.....	61
1.8 Zespół przyłączeniowy jednostki wewnętrznej.....	20	2.18	Demontaż kotła.....	61
1.9 Przyłączenie gazu jednostki wewnętrznej.....	20	3	Instrukcje w zakresie konserwacji i weryfikacji początkowej.....	62
1.10 Podłączenie hydrauliczne.....	21	3.1	Uwagi ogólne.....	62
1.11 Przyłączenie do sieci zasilania elektrycznego.....	22	3.2	Kontrola początkowa.....	62
1.12 Podstawowe wymiary panelu kontrolnego.....	23	3.3	Coroczna kontrola i konserwacja Victrix Hybrid Plus.....	63
1.13 Instalacja panelu kontrolnego.....	23	3.4	Schemat hydrauliczny jednostki wewnętrznej.....	65
1.14 Sonda zewnętrzna temperatury.....	23	3.5	Schemat elektryczny jednostki wewnętrznej.....	66
1.15 Termostaty czasowe otoczenia (opcja).....	24	3.6	Programowanie Victrix Hybrid Plus.....	67
1.16 Wyjście skonfigurowane 230 V AC.....	24	3.7	Ewentualne usterek i ich przyczyny.....	71
1.17 Systemy powietrzno-spalinowe Immergas.....	25	3.8	Przebrojenie kotła w przypadku zmiany gazu.....	71
1.18 Tabele współczynników wytrzymałości i równoważnych długości elementów systemu spalinowego „serii zielonej”.....	26	3.9	Kalibrowanie liczby obrotów wentylatora jednostki wewnętrznej.....	71
1.19 Instalacja na zewnątrz w miejscu częściowo osłoniętym.....	28	3.10	Regulacja CO ₂ jednostki wewnętrznej.....	72
1.20 Montaż na ramie do zabudowy z bezpośrednim pobieraniem powietrza.....	30	3.11	Kontrole do przeprowadzenia po zmianie gazu.....	72
1.21 Montaż zestawów poziomych koncentrycznych.....	31	3.12	Programowanie płytki elektronicznej jednostki wewnętrznej.....	73
1.22 Montaż zestawów Pionowych koncentrycznych.....	33	3.13	Funkcje specjalne zabezpieczone hasłem.....	76
1.23 Montaż zestawu rozdzielnego.....	35	3.14	Funkcja automatycznego odpowietrzania (dI).....	76
1.24 Montaż zestawu przejściówki C9.....	37	3.15	Test zestawu powietrzno-spalinowego (Fu).....	76
1.25 Przystosowanie istniejących kominów lub otworów technicznych.....	39	3.16	Funkcja konserwacji (MA).....	76
1.26 Konfiguracja typu B z otwartą komorą i wymuszonym ciągiem do montażu w budynkach.....	40	3.17	Funkcja wygrzewania jastrychu.....	77
1.27 Odprowadzenie spalin do kanału dymowego/komina.....	40	3.18	Funkcja „Kominarska”.....	77
1.28 Kanały dymne, kominy, kominy dachowe i końcówki wylotu spalin.....	40	3.19	Funkcja zapobiegająca blokadzie pompy.....	78
1.29 Uzdatnianie wody do napełniania instalacji.....	41	3.20	Funkcja zapobiegająca blokadzie zaworu trójdrożnego.....	78
1.30 Napełnienie instalacji.....	41	3.21	Funkcja przeciwarzamraniowa instalacji c.o.....	78
1.31 Napełnienie syfonu zbierającego kondensat.....	41	3.22	Funkcja przeciwarzamraniowa pomieszczenia.....	78
1.32 Przygotowanie instalacji gazowej do eksploatacji.....	41	3.23	Układ logiczny działania.....	79
1.33 Uruchomienie zespołu spalania (zapłon).....	42	3.24	Demontaż obudowy jednostki wewnętrznej.....	80
1.34 Zestawy dostępne na zamówienie.....	42	4	Dane techniczne.....	82
1.35 Pompa obiegowa UPM3 i straty obciążenia.....	43	4.1	Zmienna moc cieplna jednostki wewnętrznej.....	82
1.36 Pompa obiegowa UPM4 i straty obciążenia.....	44	4.2	Parametry spalania.....	82
1.37 Główne elementy jednostki wewnętrznej.....	46	4.3	Tabela danych technicznych jednostki wewnętrznej... ..	83
2 Instrukcje obsługi i konserwacji.....	47	4.4	Tabele danych technicznych jednostki zewnętrznej.....	84
2.1 Uwagi ogólne.....	47	4.5	Karta produktu (zgodnie z rozporządzeniem 811/2013).....	85
2.2 Czyszczenie i konserwacja.....	48	4.6	Parametry dotyczące wypełniania karty zespołu.....	87
2.3 Panel kontrolny.....	49			
2.4 Przegląd funkcji działania.....	49			
2.5 Działanie Comfort/economy/ręczne.....	50			

Szanowny kliencie,

Gratulujemy wyboru wysokiej jakości produktu Immergas, który na długi okres jest w stanie zapewnić Ci dobre samopoczucie i bezpieczeństwo. Jako Klient Immergas, będziesz mógł zawsze liczyć na pomoc Autoryzowanego Centrum Serwisowego, zaktualizowanego i przygotowanego w celu zagwarantowania nieustannej wydajności posiadanego kotła. Prosimy o uważne przeczytanie poniższych stron: można w nich znaleźć przydatne wskazówki dotyczące prawidłowej eksploatacji urządzenia, których przestrzeganie zapewni satysfakcję z produktu Immergas. W celu ewentualnych napraw i regularnej konserwacji prosimy o kontakt z Autoryzowanymi Centrami Serwisowymi: dysponują one oryginalnymi częściami i specjalnym przygotowaniem pod bezpośrednim nadzorem producenta.

OGÓLNE OSTRZEŻENIA

Niniejsza broszura zawiera ważne informacje przeznaczone dla:

Instalatora (dział 1) w celu instalacji jednostki zewnętrznej AUDAX.DK4 należy zapoznać się z odpowiednią instrukcją obsługi;

Użytkownika (dział 2);

Serwisanta (dział 3).



- Użytkownik musi uważnie przeczytać instrukcje zawarte w skierowanym do niego dziale instrukcji (dział 2).
- Użytkownik musi ograniczyć się do wykonywania na urządzeniu jedynie czynności wyraźnie dozwolonych w specjalnym dziale instrukcji.
- W celu zamontowania urządzenia należy zwrócić się do personelu uprawnionego i posiadającego odpowiednie kwalifikacje zawodowe.
- Instrukcja obsługi stanowi integralną i istotną część produktu i należy ją przekazać nowemu użytkownikowi w przypadku przekazania własności lub przejęcia.
- Należy się z nią uważnie zapoznać i zachować ją na przyszłość, ponieważ wszystkie uwagi w niej zawarte dostarczają ważnych wskazówek dotyczących bezpieczeństwa podczas instalacji, eksploatacji i konserwacji.
- Zgodnie z obowiązującymi przepisami, instalacje muszą być projektowane przez upoważnionych fachowców, w zakresie ograniczeń wymiarowych ustalonych przez Prawo. Instalację i konserwację należy przeprowadzić zgodnie z obowiązującymi normami i przepisami, według wskazówek producenta i musi ją wykonać upoważniony personel, t.j. osoby posiadające wiedzę techniczną z zakresu instalacji.
- Nieprawidłowy montaż urządzenia i/lub części, akcesoriów, zestawów dodatkowych i przyrządów firmy Immergas może być przyczyną nieprzewidywalnych problemów w stosunku do osób, zwierząt i rzeczy. W celu wykonania poprawnego montażu produktu należy dokładnie przeczytać instrukcje do niego załączone.
- Niniejsza instrukcja obsługi zawiera informacje techniczne dotyczące montażu produktów firmy Immergas. Jeśli chodzi o inne sprawy związane z instalacją samych produktów (dla przykładu: bezpieczeństwo w miejscu pracy, ochrona środowiska, zapobieganie wypadkom przy pracy), konieczne jest przestrzeganie obowiązujących przepisów prawa i dobrych zasad technicznych.
- Wszystkie produkty firmy Immergas są zabezpieczone opakowaniem odpowiednim do transportu.
- Materiał musi być przechowywany w suchym środowisku, zabezpieczony przed złymi warunkami atmosferycznymi.
- Nie należy montować urządzeń niekompletnych.
- Konserwację powinni przeprowadzić wykwalifikowani technicy, jak na przykład Autoryzowane Centrum Serwisowe firmy Immergas, które jest w takim przypadku gwarancją kwalifikacji i profesjonalizmu.
- Urządzenie można wykorzystać wyłącznie do celu, do którego zostało zaprojektowane. Jakikolwiek inne użycie należy uważać za niewłaściwe i w konsekwencji potencjalnie niebezpieczne.
- W przypadku błędów podczas montażu, eksploatacji lub prac konserwacyjnych, spowodowanych nieprzestrzeganiem obowiązującego prawodawstwa technicznego, przepisów lub wytycznych zawartych w niniejszej instrukcji (lub innych, dostarczonych przez producenta), producent uchyla się od jakiegokolwiek odpowiedzialności określonej w umowie i poza umową za powstałe szkody, a gwarancja dotycząca urządzenia traci ważność.

Spółka **IMMERGAS S.p.A.**, z siedzibą przy via Cisa Ligure 95, 42041 Brescello (RE) oświadcza, że proces projektowania, produkcji i obsługi posprzedażnej spełnia wymagania normy **UNI EN ISO 9001:2015**.

Dodatkowe informacje o oznakowaniu CE produktu można uzyskać, zwracając się do producenta z prośbą o wysłanie kopii Deklaracji Zgodności, podając model urządzenia oraz język kraju.

Producent uchyla się od jakiegokolwiek odpowiedzialności spowodowanej błędami w druku lub odpisu, zachowując prawo do wniesienia do własnych broszur technicznych i handlowych wszelkich zmian bez uprzedzenia.

STOSOWANE SYMBOLE BEZPIECZEŃSTWA.



NIEBEZPIECZEŃSTWO

Ściśle przestrzegać wszelkich zaleceń podanych obok piktogramu. Nieprzestrzeganie zaleceń może prowadzić do zagrożeń i związanych z nimi szkód materialnych oraz uszczerbku na zdrowiu operatora i użytkownika.



ZAGROŻENIE ELEKTRYCZNE

Ściśle przestrzegać wszelkich zaleceń podanych obok piktogramu. Symbol wskazuje podzespoły elektryczne urządzenia lub, w niniejszej instrukcji, oznacza czynności, które mogą powodować zagrożenia elektryczne.



CZĘŚCI W RUCHU

Symbol wskazuje znajdujące się w ruchu elementy urządzenia, które mogą być źródłem zagrożeń.



GORĄCE POWIERZCHNIE

Symbol wskazuje elementy urządzenia o wysokiej temperaturze powierzchni, które mogą powodować oparzenia.



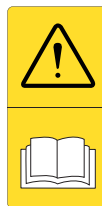
OSTRE POWIERZCHNIE

Symbol wskazuje komponenty lub części urządzenia, które w wyniku kontaktu mogą spowodować zranienie.



PRZYŁĄCZE UZIEMIAJĄCE

Symbol określa punkt urządzenia służący do uziemienia.



PRZECZYTAĆ I ZROZUMIEĆ INSTRUKCJE

Przeczytać i zrozumieć instrukcje urządzenia przed wykonaniem jakiegokolwiek czynności, stosując się ściśle do podanych wskazówek.



INFORMACJE

Wskazuje przydatne sugestie lub dodatkowe informacje.



Użytkownik jest zobowiązany nie usuwać urządzenia po zakończeniu jego okresu użytkowania jako odpadu komunalnego, lecz przekazać je do specjalnych punktów zbiórki.

ŚRODKI OCHRONY INDYWIDUALNEJ.



RĘKAWICE OCHRONNE



OCHRONA OCZU



OBUWIE OCHRONNE

1 INSTALACJA.

1.1 OPIS PRODUKTU.

Victrix Hybrid Plus to hybrydowa pompa ciepła, w której skład wchodzi:

- jednostka wewnętrzna Victrix Plus 24HY;
- Jednostka zewnętrzna Audax.DK4;
- panel kontrolny (dostarczony z zespołem akcesoriów jednostki wewnętrznej).

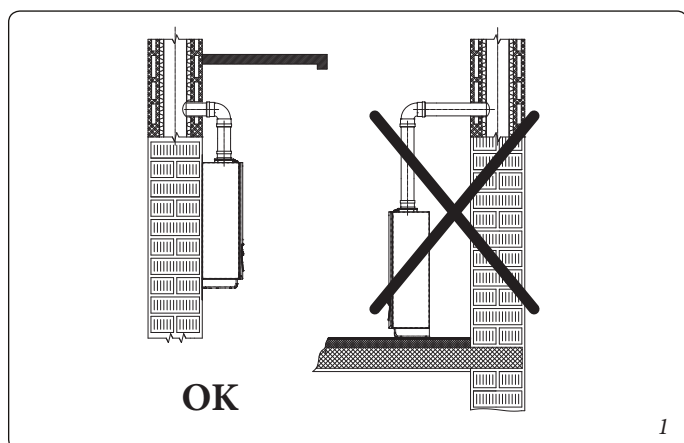
Hybrydowa pompa ciepła Victrix Hybrid Plus została zaprojektowana wyłącznie do ogrzewania oraz do produkcji c.w.u. w zastosowaniach domowych i podobnych.

Jednostka wewnętrzna Victrix Plus 24HY osiąga prawidłowe działanie po przyłączeniu do jednostki zewnętrznej Audax.DK4, dlatego należy przestrzegać wszystkich przepisów dotyczących bezpieczeństwa i użytkowania panelu kontrolnego jednostki wewnętrznej oraz jednostki zewnętrznej.

1.2 OSTRZEŻENIA DOTYCZĄCE INSTALACJI JEDNOSTKI WEWNĘTRZNEJ.

UWAGA:

operatorzy wykonujący montaż i konserwację urządzenia muszą obowiązkowo używać środków ochrony indywidualnej przewidzianych przez obowiązujące przepisy przedmiotowe.



Jednostka wewnętrzna Victrix Plus 24HY została zaprojektowana wyłącznie do montażu na ścianie.

Miejsce montażu jednostki wewnętrznej oraz jej akcesoriów Immergas musi spełniać odpowiednie warunki (techniczne i konstrukcyjne) umożliwiające (w warunkach bezpieczeństwa, skuteczność i swobodę):

- montażem (zgodnym z przepisami prawa budowlanego oraz obowiązującymi normami);
- konserwacjami i naprawami (łącznie z przeglądami zaplanowanymi, okresowymi, zwyczajnymi i nadzwyczajnymi);
- demontażem i przenoszeniem urządzenia i jego części do miejsca, w którym może zostać załadowane na środek transportu, oraz ewentualną wymianą na równoważne urządzenia i/lub części.

Ściana musi być gładka, bez wypukłości i wgłębień, tak aby możliwy był dostęp do tylnej części kotła. Kocioł nie może być montowany na podłodze lub podstawie (rys. 1).

Wraz ze zmianą rodzaju instalacji zmienia się klasyfikacja kotła, a mianowicie:

- **Typ B₂₃ lub B₅₃** jeśli instalowany przy użyciu odpowiedniej końcówki zasysającej powietrze bezpośrednio z miejsca instalacji jednostki wewnętrznej.
- **Typ C** jeśli zainstalowany przy użyciu rur koncentrycznych lub innych, przewidzianych dla jednostek wewnętrznych ze komorą szczelną do pobierania powietrza i usuwania spalin.

Uwaga: klasyfikację jednostki wewnętrznej pokazano w różnych rozwiązaniach instalacyjnych przedstawionych na kolejnych stronach.

Do montażu urządzeń grzewczych Immergas są upoważnione wyłącznie firmy posiadające odpowiednie uprawnienia.

Montaż należy przeprowadzać zgodnie z wytycznymi norm i przepisami obowiązującego prawa, a także zgodnie z lokalnymi regulacjami technicznymi oraz zasadami sztuki instalatorskiej.

UWAGA:

nie wolno instalować urządzeń zdemontowanych i wycofanych z innych instalacji. Producent nie ponosi odpowiedzialności za ewentualne szkody spowodowane urządzeniami zdemontowanymi z innych instalacji, ani też z tytułu niezgodności tego rodzaju urządzeń.

UWAGA:

sprawdzić warunki środowiskowe pracy wszystkich części istotnych dla instalacji, porównując wartości podane w tabeli danych technicznych w niniejszej instrukcji.



UWAGA:

instalacja jednostki wewnętrznej Vic-trix Plus 24HY w przypadku zasilania LPG musi być zgodna z przepisami dotyczącymi gazu o gęstości większej od powietrza (przypomina się tytułem przykładu, lecz niewyczerpująco, że zakazane jest instalowanie urządzeń zasilanych powyższymi rodzajami gazu w miejscach o podłogach na poziomie poniżej terenu).



Przed zainstalowaniem jednostki wewnętrznej należy sprawdzić, czy została ona dostarczona w stanie nie-naruszonym; w przeciwnym razie należy natychmiast zwrócić się do dostawcy. Elementów opakowania (zszywki, gwoździe, plastikowe woreczki, styropian, itd.) nie można pozostawiać w miejscu dostępnym dla dzieci, ponieważ stanowią źródło niebezpieczeństwa.



W przypadku montażu urządzenia pomiędzy elementami zabudowy, powinna istnieć wystarczająca przestrzeń do wykonania normalnych konserwacji; minimalne odległości wymagane do montażu znajdują się na Rys. 7.

Tak samo ważne jest, aby kraty poboru powietrza i króćce wyjściowe nie były zatkane.

Zaleca się sprawdzić, przez studzienki pomiarowe powietrza, czy spaliny nie są ponownie wprowadzane do obiegu (dopuszczalne maks. 0,5% CO₂).

Żaden przedmiot łatwopalny nie może znajdować się w pobliżu urządzenia (papier, ścierki, plastik, styropian, itd.).

Minimalna odległość przewodów spustowych od materiałów łatwopalnych musi wynosić co najmniej 25 cm.

Nie można umieszczać urządzeń elektrycznych AGD pod kotłem, gdyż mogłyby ulec uszkodzeniu w przypadku zadziałania zaworu bezpieczeństwa, zatkanego syfonu lub w przypadku przecieków ze złączek hydraulicznych; w przeciwnym razie producent nie może zostać pociągnięty do odpowiedzialności za ewentualne szkody na urządzeniach AGD.

Poza tym, z wymiecionych wyżej powodów pod kotłem nie zaleca się ustawiania mebli itp.

W przypadku nieprawidłowości, usterki lub niewłaściwego działania, urządzenie musi zostać wyłączone i należy zadzwonić po autoryzowaną firmę (Na przykład Autoryzowane Centrum Serwisowe, które posiada specjalne przygotowanie techniczne i oryginalne części zamienne). Wstrzymać się więc od jakiegokolwiek interwencji lub prób naprawy.

Zabrania się jakiegokolwiek modyfikacji urządzenia, jeżeli nie została wyraźnie wskazana w niniejszej części instrukcji.



Zasady instalacyjne:



- niniejszą jednostkę wewnętrzną można zainstalować na zewnątrz w miejscu częściowo osłoniętym. Za miejsce częściowo osłonięte uważa się takie, w którym kocioł nie jest wystawiony na bezpośrednie działanie czynników atmosferycznych (deszcz, śnieg, grad, itd.). *Ten typ instalacji możliwy jest wyłącznie wtedy, gdy pozwalają na to przepisy kraju przeznaczenia urządzenia.*

- Zabrania się instalowania urządzeń wykorzystujących gaz, przewodów wyjściowych spalin oraz przewodów pobierania powietrza potrzebnego do spalania w pomieszczeniach zagrożonych pożarem (np. garaże, komórki) oraz w pomieszczeniach potencjalnie niebezpiecznych.

- Zakazuje się montażu w miejscach narażonych na opary dopływające pionowo z płyt kuchennych.



- Zabrania się montowania w pomieszczeniach/przestrzeniach będących wspólną częścią budynku wspólnoty mieszkaniowej, na schodach wewnętrznych lub w innych miejscach, pełniących rolę dróg ewakuacyjnych (np.: podesty, przedsionki).

- Zabrania się również montowania w pomieszczeniach/przestrzeniach będących wspólną częścią budynku wspólnoty mieszkaniowej, takich jak np.: piwnice, przedsionki, strychy, poddasza itp., o ile obowiązujące przepisy lokalne nie stanowią inaczej.

- Omawiane kotły nie nadają się do montażu na ścianach wykonanych z materiału łatwopalnego.

N.B.: instalacja zestawu ramy do zabudowy w ścianie musi gwarantować stabilne i pewne wsparcie kotła.

Zestaw ramy do zabudowy zapewnia odpowiednie wsparcie tylko, jeżeli jest poprawnie zainstalowany (zgodnie z zasadami dobrej praktyki) według instrukcji podanych na własnym arkuszu instrukcji. Rama do zabudowy dla kotła nie jest strukturą nośną i nie może zastąpić usuniętej ściany, dlatego należy sprawdzić jej umieszczenie w ścianie. Z powodów bezpieczeństwa, przeciw ewentualnym rozproszeniom, konieczne jest zatynkowanie wnęki kotła w murowanej ścianie.



N.B.: Montaż jednostki wewnętrznej na ścianie musi zagwarantować stabilne i pewne podtrzymanie samego generatora. Kołki (dostarczane w standardzie) w wyposażeniu kotła, mogą zostać użyte wyłącznie dla umocowania kotła na ścianie; mogą zapewnić odpowiednie wsparcie tylko, gdy wprowadzone właściwie (według reguł dobrej praktyki) na ścianach zbudowanych z cegieł pełnych lub cegły dziurawki. W przypadku ścian wykonanych z cegły dziurawki lub przegród o ograniczonej stabilności, lub murarki innej od wskazanej, należy przeprowadzić wstępną kontrolę stabilności systemu wsparcia.



Dane jednostki wewnętrzne służą do ogrzania wody do temperatury niższej od temperatury wrzenia przy ciśnieniu atmosferycznym.

Muszą zostać podłączone do instalacji ciepłej i sieci dystrybucji wody użytkowej (w.u.) odpowiedniej do ich osiągnięć oraz ich mocy.



Ryzyko uszkodzeń wynikających z korozji spowodowanej nieodpowiednim powietrzem spalania i otoczenia.

Spraye, rozpuszczalniki, detergenty na bazie chloru, lakiery, kleje, związki amoniaku, pyły oraz podobne mogą powodować korodowanie urządzenia i przewodu spalin.

-Sprawdzić czy zasilanie powietrzem do spalania nie zawiera chloru, siarki, pyłów, itp.

-Sprawdzić czy w miejscu montażu urządzenia nie są przechowywane substancje chemiczne.

-Jeżeli zamierza się zamontować urządzenie w gabinetach kosmetycznych, warsztatach lakierniczych, warsztatach stolarskich, firmach zajmujących się sprzętami lub podobnych, wybrać do montażu oddzielne pomieszczenie, w którym zapewnia się dopływ powietrza do spalania wolnego od substancji chemicznych.

-Sprawdzić czy powietrze do spalania nie jest pobierane przez kominę, które wcześniej były używane do kotłów na olej opałowy lub innych urządzeń grzewczych. Tego rodzaju urządzenia mogą powodować nagromadzenie sadzy w kominie.



Ryzyko szkód materialnych w wyniku użycia sprayów i płynów do wykrywania nieszczelności

Spraye i płyny do wykrywania nieszczelności powodują zatkanie otworu P1, patrz (Rys. 54), zaworu gazu, co prowadzi do jego nieodwracalnego uszkodzenia.

Podczas operacji montażu i naprawy nie rozpylać sprayów lub płynów w górnej części zaworu gazu (strona połączeń elektrycznych).



UWAGA:
zasobnik należy zainstalować w miejscu, w którym temperatura nie spada poniżej 0°C.



Dezynfekcja cieplna zasobnika c.w.u. marki „zapobiegająca powstawaniu Legionelli” (uaktywniana za pomocą odpowiedniej funkcji znajdującej się w przystosowanych systemach regulacji temperatury): podczas takiej fazy, temperatura wody wewnątrz zasobnika przekracza 60°C tworząc zagrożenie oparzeniem. Aby uniknąć niemożliwych do przewidzenia z góry obrażeń osób i zwierząt oraz szkód na rzeczach, należy trzymać pod kontrolą takie uzdatnianie wody użytkowej (i poinformować użytkowników). Aby uniknąć poparzeń, należy ewentualnie zamontować zawór termostatyczny na wyjściu c.w.u.



Napełnienie syfonu zbierającego kondensat.



Przy pierwszym włączeniu kotła może się zdarzyć, że ze spustu kondensatu wydobywają się zaczął spalin; sprawdzić, czy po parominutowej pracy ze spustu kondensatu nie wydostają się one w dalszym ciągu. Oznacza to, że syfon wypełnił się do właściwej wysokości kondensatu tak, że nie pozwala na przejście spalin.

UWAGA:



- Jednostki wewnętrzne o komorze otwartej typu B nie mogą być zainstalowane w pomieszczeniach, gdzie odbywa się działalność handlowa, rzemieślnicza lub przemysłowa, w których korzysta się z produktów mogących wytworzyć opary lub substancje lotne (np. opary kwasów, klejów, farb, rozpuszczalników, paliw, itd.), jak i pyły (np. pył pochodzący z obróbki drewna, pyłu węglowego, cementu itd., które mogłyby okazać się szkodliwe dla części jednostki wewnętrznej i negatywnie wpłynąć na jej działanie.
- W konfiguracji B₂₃ i B₅₃, jeżeli lokalne regulacje nie stanowią inaczej, kotły nie mogą być montowane w sypialni, w łazience, w WC lub w mieszkaniach jednopokojowych. Ponadto nie mogą być montowane w pomieszczeniach, w których obecne są generatory ciepła na paliwo stałe oraz w pomieszczeniach z nimi połączonych.
- Pomieszczenia, w których montuje się urządzenie, muszą być stale wentylowane, zgodnie z rozporządzeniami obowiązujących przepisów lokalnych (co najmniej 6 cm² na każdy kW zainstalowanego obciążenia cieplnego, za wyjątkiem koniecznego zwiększenia tej wartości w przypadku obecności wywiewników elektromechanicznych lub innych urządzeń, które mogą wytwarzać podciśnienie w pomieszczeniu).
- Zaleca się instalację urządzeń w konfiguracji B₂₃ i B₅₃ w pomieszczeniach niemieszkalnych i stale wentylowanych.

UWAGA:



brak przestrzegania powyższego oznacza odpowiedzialność osobistą i utratę gwarancji.

1.3 INSTALACJA VICTRIX HYBRID PLUS.

Victrix Hybrid Plus należy zainstalować zgodnie ze schematem hydraulicznym (Rys. 2). Jeśli występuje zasobnik c.w.u. (opcja), zainstalować zgodnie ze schematem (Rys. 3).

Można instalować tylko następujące zasobniki c.w.u.:

- Inoxstor 200 - 300;
- Omnistor 300 - 500;
- Basic Magis Pro.

Aby połączyć Victrix Hybrid Plus z zasobnikiem c.w.u. Inoxstor, dwie obecne węzownice należy połączyć szeregowo; w związku z tym NIE jest również możliwe połączenie instalacji kolektora słonecznego



Informacje na temat opcjonalnego zasobnika c.w.u. (wymiary, połączenia, instalacja itp.) znajdują się w odpowiednich instrukcjach obsługi.

Podstawowe wymagania.

UWAGA:

Minimalna wymagana zawartość wody w systemie to 20 litrów; w przeciwnym razie konieczna będzie instalacja zasobnika inercyjnego (opcja).



Aby zapewnić poprawne działanie systemu, sprawdzić, czy minimalne natężenie przepływu w warunkach działania nie jest poniżej 500 l/h.

UWAGA:

Gdy obieg w każdym pierścieniu grzewczym pomieszczenia jest sterowany zdalnie zaworami, ważne jest, aby zapewnić minimalną zawartość wody (20 litrów), nawet jeśli wszystkie zawory są zamknięte.



Gdy obieg w każdym lub w niektórych pierścieniach grzewczym pomieszczenia jest sterowany zdalnie zaworami, ważne jest, aby zapewnić minimalne natężenie przepływu, nawet jeśli wszystkie zawory są zamknięte. Pierścień na instalacji powinien zawsze pozostać otwarty (by-pass lub strefa nieprzechwycona), aby umożliwić działanie niektórych funkcji, jak na przykład funkcja ochrony przed zamarzaniem.

UWAGA:

Upewnić się, że naczynie wyrównawcze w jednostce wewnętrznej jest wystarczające dla obwodu hydraulicznego; w przeciwnym razie użyć opcjonalnego naczynia.



UWAGA:

W przypadku używania jednej lub kilku pomp ponownego uruchamiania należy zamontować za jednostką wewnętrzną rozdzielacz hydrauliczny (nie dostarczany przez Immergas). Minimalne wymagane 20 l musi być zapewnione między jednostką wewnętrzną a rozdzielaczem hydraulicznym.



UWAGA:

Zaleca się przyłączenie zasilania od pompy ciepła (MHT) jednostki zewnętrznej do powrotu instalacji (R) jednostki wewnętrznej.



UWAGA:

W przypadku Victrix Hybrid Plus, gdy przyłączona jest do zasobnika c.w.u., powrót na zasobniku c.w.u. (RU) należy połączyć z powrotem jednostki zewnętrznej (RHT). Gdy połączenie do powrotu zasobnika c.w.u., obecne na jednostce wewnętrznej (RU) nie jest używane, należy je zatkać.



UWAGA:

W przypadku instalacji zestawu lub konserwacji Victrix Hybrid Plus zawsze zadbać najpierw o opróżnienie obiegu instalacji, aby zapewnić bezpieczeństwo elektryczne (patrz Par. 2.16).



Tylko dla Audax.DK4.

UWAGA:

urządzenie działa z czynnikiem chłodniczym R32.



Gaz jest BEZWONNY.

Zwrócić szczególną uwagę!

Ściśle przestrzegać instrukcji obsługi jednostki zewnętrznej Audax.DK4 przed instalacją i podczas każdego rodzaju czynności związanych z linią chłodniczą.

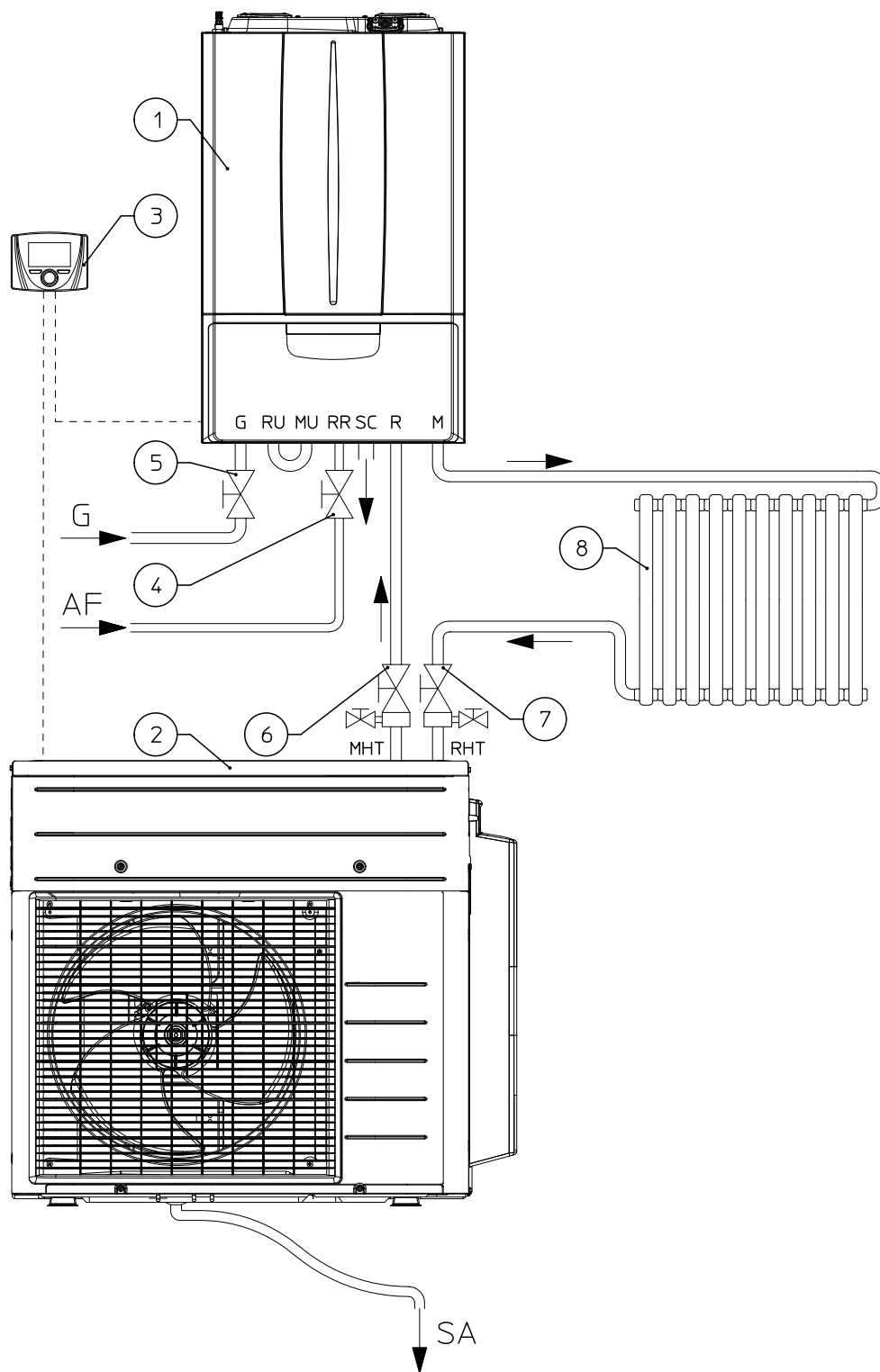
UWAGA:

czynnik chłodniczy R32 należy do kategorii czynników chłodniczych niskopalnych: klasa A2L zgodnie z ISO 817.



Gwarantuje wysoką wydajność przy zmniejszonym wpływie na środowisko. Nowy gaz zmniejsza w jednej trzeciej potencjalny wpływ na środowisko w porównaniu z gazem chłodniczym R410A, zmniejszając efekt cieplarniany (GWP 675)

Schemat hydrauliczny Victrix Hybrid Plus.

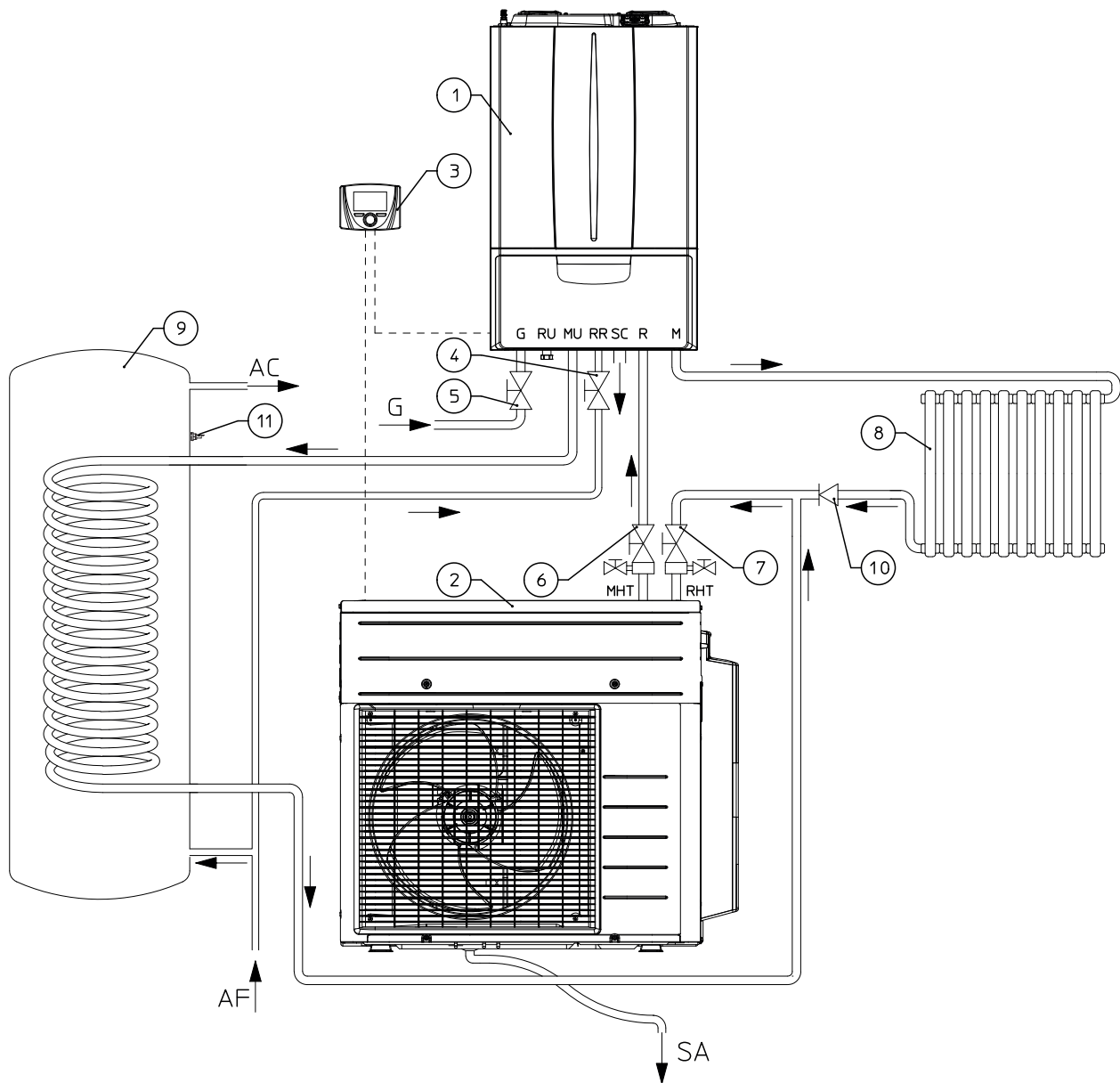


Opis:

- 1 - Jednostka wewnętrzna Victrix Plus 24HY
- 2 - Jednostka zewnętrzna Audax.DK4
- 3 - Panel kontrolny
- 4 - Kurek napełniania
- 5 - Kurek odcinający gazu
- 6 - Kurek odcinający zasilania od pompy ciepła z odpowietrzaniem
- 7 - Kurek odcinający powrotu do pompy ciepła z odpowietrzaniem
- 8 - Instalacja

- G - Zasilanie gazem
- RU - Powrót jednostki grzewczej
- MU - Zasilanie jednostki zasobnika
- RR - Uzupelnienie instalacji
- SC - Odprowadzenie kondensatu
- R - Powrót c.o. instalacji
- M - Zasilanie c.o. instalacji
- MHT - Zasilanie od pompy ciepła
- RHT - Powrót do pompy ciepła
- AF - Wejście w.u
- SA - Spust wody z jednostki zewnętrznej

Schemat hydrauliczny Victrix Hybrid Plus z zasobnikiem c.w.u. (opcja)



Opis:

- | | |
|--|---|
| 1 - Jednostka wewnętrzna Victrix Plus 24HY | G - Zasilanie gazem |
| 2 - Jednostka zewnętrzna Audax.DK4 | RU - Powrót jednostki grzewczej |
| 3 - Panel kontrolny | MU - Zasilanie jednostki zasobnika |
| 4 - Kurek napełniania | RR - Uzupelnienie instalacji |
| 5 - Kurek odcinający gazu | SC - Odprowadzenie kondensatu |
| 6 - Kurek odcinający zasilania od pompy ciepła z odpowietrzaniem | R - Powrót c.o. instalacji |
| 7 - Kurek odcinający powrotu do pompy ciepła z odpowietrzaniem | M - Zasilanie c.o. instalacji |
| 8 - Instalacja | MHT - Zasilanie od pompy ciepła |
| 9 - Zasobnik c.w.u. (opcja) | RHT - Powrót do pompy ciepła |
| 10 - Zawory zwrotne (brak w zestawie) | AF - Wejście w.u. |
| 11 - Sonda c.w.u. | AC - Wyście c.w.u. |
| | SA - Spust wody z jednostki zewnętrznej |

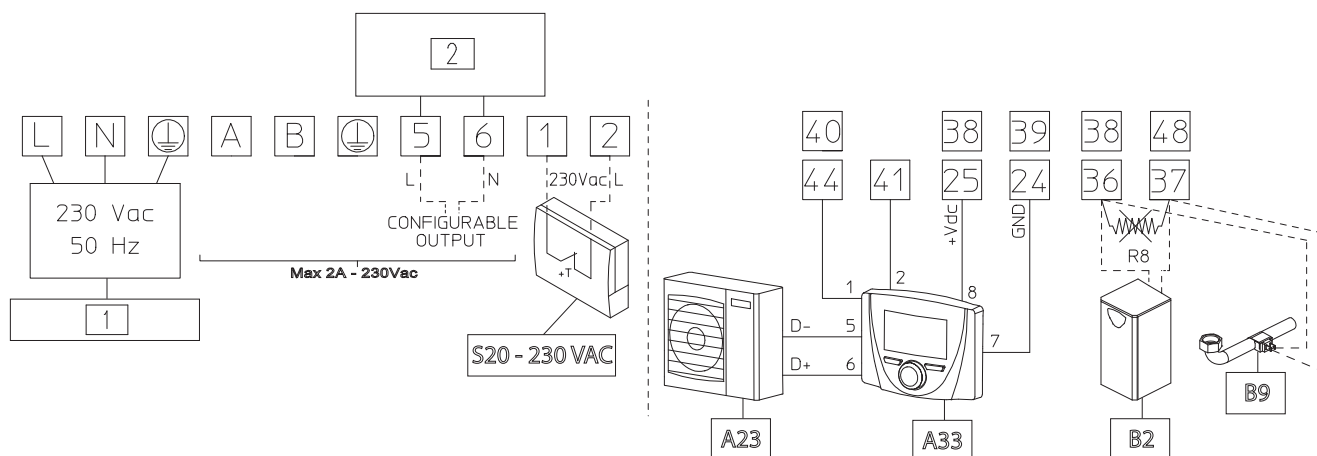
INSTALATOR

UŻYTKOWNIK

SERWISANT

DANE TECHNICZNE

Schemat przyłączenia elektrycznego Victrix Hybrid Plus.



Opis:

- A23 - Jednostka zewnętrzna Audax.DK4
- A33 - Panel kontrolny Victrix Hybrid Plus
- B2 - Sonda zasobnika c.w.u. (opcja)
- B9 - Sonda wejścia c.w.u. (opcja - niedostępne dla tego modelu)
- S20-230VAC - Termostat pokojowy (opcja)

- 1 - Zasilanie
- 2 - Przekaznik konfigurowany

4

W celu prawidłowego przyłączenia kabla zasilającego patrz Par. 1.11 niniejszej instrukcji.

Na zaciskach 1 i 2 listwy zaciskowej znajdującej się w jednostce wewnętrznej można przyłączyć termostat pokojowy 230 V AC (opcja). W celu wykonania przyłączenia patrz Par. 1.15.

Aby przyłączyć jednostkę zewnętrzną Audax.DK4 do panelu kontrolnego, należy przyłączyć kable komunikacyjne z zacisków „D + - D-” jednostki zewnętrznej do zacisków „5 - 6” panelu kontrolnego. Aby uzyskać dostęp do połączeń elektrycznych jednostki zewnętrznej, należy zapoznać się z odpowiednią instrukcją obsługi.

Aby przyłączyć magistralę komunikacyjną jednostki wewnętrznej Victrix Plus 24HY do panelu kontrolnego, należy przyłączyć kable komunikacyjne z zacisków „44 - 41” jednostki wewnętrznej do zacisków „1 - 2” panelu kontrolnego. Aby uzyskać dostęp do komory połączeń, patrz Par. 1.11.

W celu zasilania niskonapięciowego panelu kontrolnego należy przyłączyć kable komunikacyjne z zacisków „24 - 25” na listwie zaciskowej jednostki wewnętrznej do zacisków „7 - 8” panelu kontrolnego. Aby uzyskać dostęp do komory połączeń, patrz Par. 1.11.

Aby przyłączyć opcjonalną sondę zasobnika c.w.u., należy przyłączyć kable do zacisków „38 - 48” na listwie zaciskowej jednostki wewnętrznej. Aby uzyskać dostęp do komory połączeń, patrz Par. 1.11.

Ochrona przed zamarzaniem Victrix Hybrid Plus.

Mróz może uszkodzić instalację.

Należy zatem zapobiegać zamarzaniu komponentów, wykonując następujące czynności:



- **Ochrona Jednostki Wewnętrznej:** jednostka wewnętrzna wyposażona jest w specjalne funkcje ochrony przed zamarzaniem, które w przypadku niskich temperatur uruchamiają pompę obiegową i palnik jednostki. Standardowo funkcje te umożliwiają ochronę jednostki wewnętrznej do temperatury minimalnej -5°C . Dzięki zestawowi przeciw zamarzaniu zagwarantowana jest ochrona jednostki wewnętrznej aż do minimalnej temperatury -15°C .

- **Ochrona Jednostki Zewnętrznej:** jednostka zewnętrzna jest zawsze chroniona przed mrozem, nawet przy braku zasilania, tylko przy użyciu płynu zapobiegającego zamarzaniu. W takim przypadku konieczne będzie wyłączenie funkcji przeciwmrozowych, które są włączone standardowo.

W obecności płynu zapobiegającego zamarzaniu:

- ustawić parametr „ABIT. GLICOLE „= SI (paragr. 3.6);
- jednostka zewnętrzna jest chroniona do minimalnej temperatury -25°C (poniżej temperatury zewnętrznej -5°C może być wymagana instalacja opcjonalnego zestawu podgrzewacza przeciwmrozowego skroplin jednostki zewnętrznej).

UWAGA:

W przypadku obecności glikolu nie wolno montować zaworu przeciwmrozowego dostarczanego jako wyposażenie dodatkowe.



Ochrona Jednostki wewnętrznej.

W przypadku zainstalowania jednostki wewnętrznej w miejscach, gdzie temperatura może być niższa niż 0°C , wymagana jest izolacja rur połączeniowych.



W standardzie jednostka wewnętrzna jest zabezpieczona funkcjami ochrony przed zamarzaniem, które w przypadku niskich temperatur uruchamiają pompę obiegową i palnik.

Funkcje te pozwalają na zabezpieczenie urządzenia do minimalnej temperatury -5°C .

Jeżeli jednostka wewnętrzna powinna być zainstalowana w miejscu, w którym minimalna temperatura może spaść poniżej -15°C , aby uniknąć ryzyka zamarzania, należy postępować zgodnie z poniższymi instrukcjami:

- Obwód ogrzewania chronić przed mrozem, wprowadzając do niego płyn zapobiegający zamarzaniu, jak wskazano w odpowiednim paragrafie. Zabezpieczy on również jednostkę zewnętrzną i całą instalację c.o.
- Obwód jednostki wewnętrznej chronić przed mrozem, korzystając z wyposażenia dostarczanego na zamówienie (zestaw ochrony przed zamarzaniem), złożonego z grzałki elektrycznej, odpowiedniego okablowania i termostatu sterowania (przeczytać uważnie instrukcje montażu zawarte w opakowaniu zestawu).

Ochrona przed zamarzaniem jednostki zewnętrznej i jednostki wewnętrznej poprzez funkcje ochrony przed zamarzaniem (w tym ochrona -15°C jednostki wewnętrznej z zestawem ochrony przed zamarzaniem) jest zapewniona tylko wtedy, gdy:

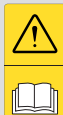


- urządzenia i panel sterowniczy są prawidłowo podłączone do obwodu zasilania elektrycznego, obwodu zasilania gazem oraz stale zasilane i połączone ze sobą;
- jednostki i panel kontrolny są stale zasilane;
- jednostka wewnętrzna i zewnętrzna nie są uszkodzone;
- jednostka wewnętrzna nie jest w trybie „OFF” (WYŁ);
- brak awarii podstawowych jednostek i/lub zestawu zapobiegającego zamarzaniu.

W przypadku braku poprzednich warunków (na przykład w przypadku awarii zasilania elektrycznego), dane funkcje ochrony przed zamarzaniem nie są w stanie zagwarantować ochrony jednostki zewnętrznej przed zamarzaniem.

Ochrona Jednostki Zewnętrznej.

Ochrona jednostki zewnętrznej przed mrozem jest gwarantowana tylko przez zastosowanie płynu zapobiegającego zamarzaniu.



W tym przypadku konieczne będzie wyłączenie funkcji ochrony przed zamarzaniem; ustawić parametr ABIT. GLICOLE = SI (paragr. 3.6).

W obecności płynu zapobiegającego zamarzaniu jednostka zewnętrzna jest chroniona do minimalnej temperatury -25°C .

Jeśli jednostka zewnętrzna jest zainstalowana w obszarze o temperaturze $<-5^{\circ}\text{C}$ i wysokiej wilgotności względnej przez co najmniej trzy kolejne dni, konieczne jest zainstalowanie opcjonalnego zestawu opornika przeciwzamarzaniowego do kondensatu jednostki zewnętrznej, aby zapobiec zamarzaniu podłogi z odpływem kondensatu:

Zabezpieczyć przed mrozem obwód ogrzewania, wprowadzając do niego dobrej jakości płyn zapobiegający zamarzaniu, specjalnie przystosowany do instalacji grzewczych z gwarancją producenta, że płyn nie uszkodzi wymiennika, ani innych części składowych jednostki.

Płyn przeciwzamarzaniowy nie może być szkodliwy dla zdrowia.

Materiały wykorzystane do wykonania obwodu ogrzewania jednostek Immergas są odporne na płyny przeciw zamarzaniu na bazie glikoli propylenowych (jeżeli mieszanki przygotowane są zgodnie z zasadami dobrej praktyki). Dodatek glikolu obniża temperaturę zamarzania wody.

Wymagane stężenie zależy od najniższej przewidzianej temperatury zewnętrznej oraz od tego, czy chcesz zapobiec ryzyku pęknięcia lub zamarznięcia systemu. Aby zapobiec zamarznięciu systemu, wymagana jest większa ilość glikolu. Dodać glikol zgodnie z poniższą tabelą.

Należy przygotować wodny roztwór 2 klasy potencjalnego zanieczyszczenia wody (EN 1717:2002).

Czas trwałości i ewentualna likwidacja - dostosować się do wskazówek producenta.

INFORMACJE

- Ochrona przed ryzykiem pęknięcia: glikol zapobiega pęknięciu rur, ale NIE zapobiega zamarzaniu płynu wewnątrz rur.



- Ochrona przed ryzykiem zamarznięcia: glikol zapobiega zamarzaniu płynu znajdującej się w rurach.

Przewidziana najniższa temperatura zewnętrzna	Zapobieganie ryzyku pęknięcia	Zapobieganie ryzyku zamarznięcia
-5°C	10%	15%
-10°C	15%	25%
-15°C	20%	35%
-20°C	25%	—
-25°C	30%	—

ADNOTACJA

- Wymagane stężenie może się różnić w zależności od rodzaju glikolu. ZAWSZE porównywać wymagania w powyższej tabeli ze specyfikacjami wskazanymi przez producenta glikolu. W razie potrzeby dostosować się do wymagań ustalonych przez producenta glikolu.



- Stężenie dodatkowego glikolu NIGDY nie może przekraczać 35%.

- Jeśli płyn w systemie zamarznie, pompa NIE będzie mogła się uruchomić. Należy pamiętać, że zapobiegając jedynie ryzyku pęknięcia systemu, nadal istnieje ryzyko zamarznięcia znajdującego się w nim płynu.

UWAGA:

ze względu na obecność glikolu może dojść do korozji systemu, ponieważ glikol bez inhibitorów staje się kwaśny pod wpływem tlenu. Proces przyspiesza obecność miedzi i wysokich temperatur. Nieinhibitowany glikol kwasowy wpływa na powierzchnie metalowe i tworzy ogniwa korozji galwanicznej, które powodują poważne uszkodzenia systemu.



Dlatego ważne jest, aby:

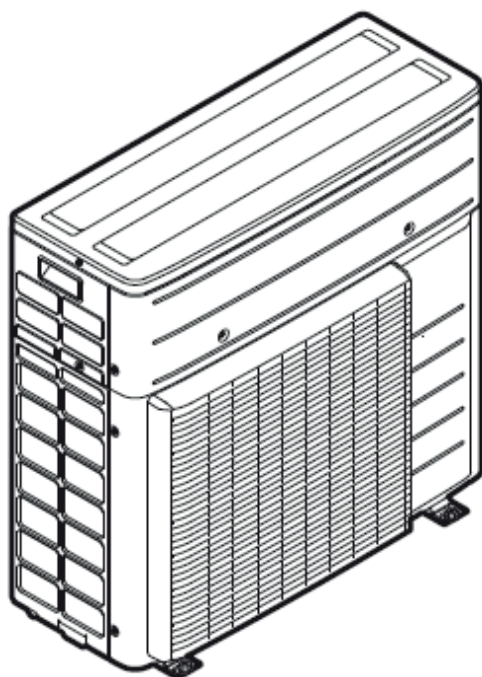
- technik specjalista przeprowadził prawidłowe uzdatnianie wody,
- dobrać glikol z inhibitorami korozji, który kontrastuje z kwasami powstałymi w wyniku utleniania glikoli,
- nie stosować glikolu samochodowego, ponieważ jego inhibitor korozji ma ograniczoną żywotność i zawiera krzemiany, które mogą zatkać system,
- NIE WOLNO stosować rur ocynkowanych w systemach z glikolem, ponieważ ich obecność może prowadzić do wytrącania się niektórych składników glikolowego inhibitora korozji.
- Należy zapewnić odpowiednią ochronę przed mrozem rur łączących Jednostkę Wewnętrzną z Jednostką Zewnętrzną.

W przypadku niezastosowania płynu zapobiegającego zamarzaniu, szkody wynikające z przerw w dostawie prądu oraz nieprzestrzegania poprzednich punktów są wyłączone dla skuteczności gwarancji.



1.4 INSTALACJA JEDNOSTKI ZEWNĘTRZNEJ.

Aby zainstalować jednostkę zewnętrzną, skorzystać z instrukcji obsługi Audax.DK4.



5

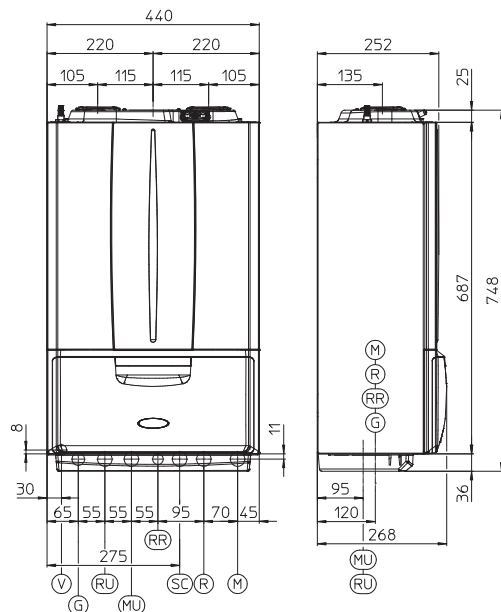
INSTALATOR

UŻYTKOWNIK

SERWISANT

DANE TECHNICZNE

1.5 GŁÓWNE WYMIARY JEDNOSTKI WEWNĘTRZNEJ.



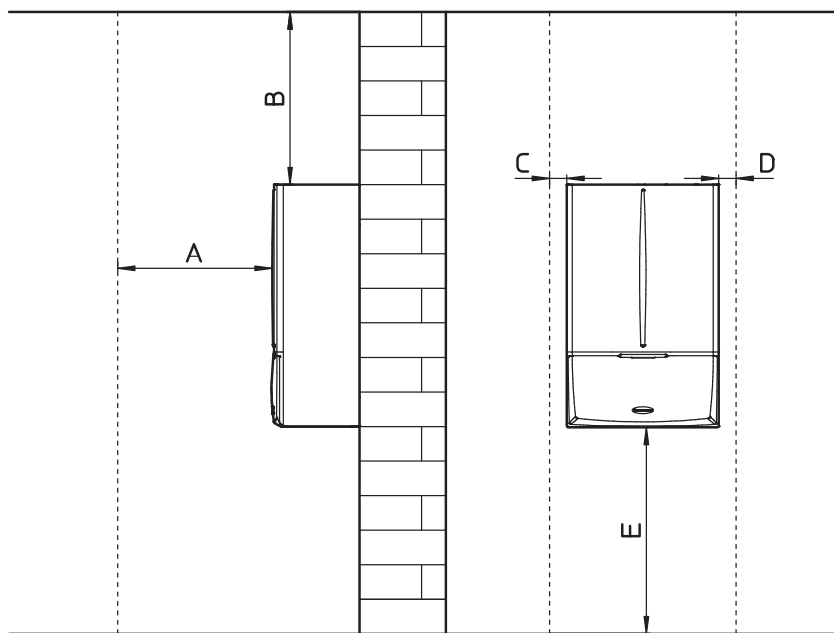
Wysokość (mm)	Szerokość (mm)	Głębokość (mm)
748	440	256

PRZYŁĄCZA						
INSTALACJA			GAZ	WODA UŻYTKOWA		
MU-RU	M-R	MP-RP	G	AF-RR	AC	RC
3/4"	3/4"	3/4"	3/4"	1/2"	1/2"	1/2"

Opis:

- SC - Odprowadzenie kondensatu (minimalna średnica wewnętrzna \varnothing 13 mm)
- V - Podłączenie elektryczne
- G - Zasilanie gazem
- RR - Uzupelnienie instalacji
- AC - Wylot c.w.u.
- AF - Wejście w.u.
- RU - Powrót jednostki grzewczej
- MU - Zasilanie jednostki zasobnika
- R - Powrót c.o. instalacji
- M - Zasilanie c.o. instalacji
- RP - Dopływ do paneli słonecznych (Opcja)
- MP - Wyjście z paneli słonecznych (Opcja)
- RC - Recyrkulacja w.u. (Opcja)

1.6 MINIMALNE ODLEGŁOŚCI INSTALACJI JEDNOSTKI WEWNĘTRZNEJ.



Opis:

- A - 450 mm
- B - 350 mm
- C - 30 mm
- D - 30 mm
- E - 350 mm

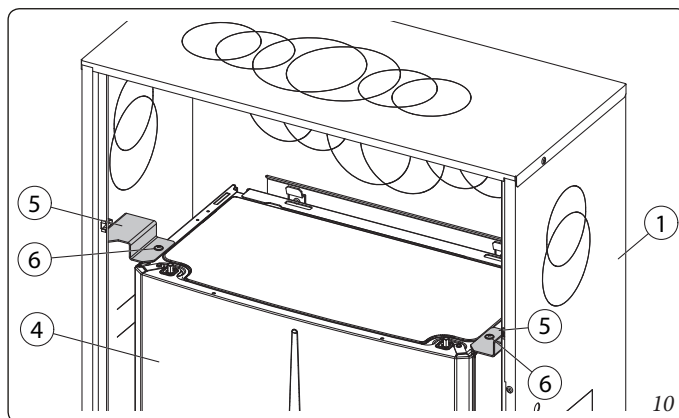
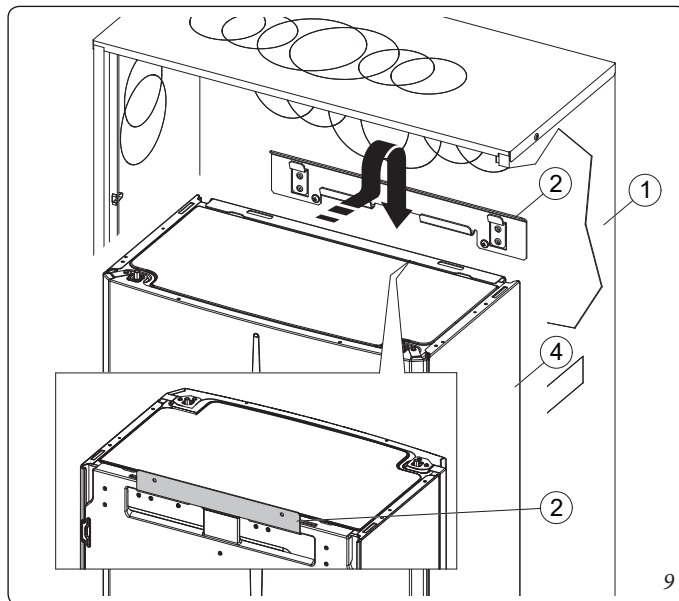
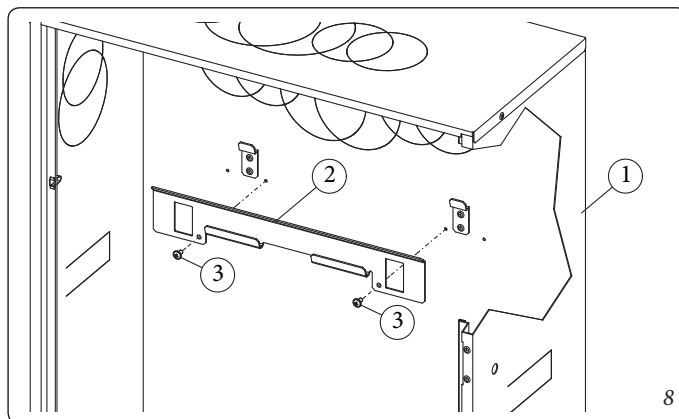
1.7 INSTALACJA JEDNOSTKI WEWNĘTRZNEJ W RAMIE DO ZABUDOWY (OPCJA).

Jednostka wewnętrzna jest przeznaczona do instalacji w ramie do zabudowy Immergas (dostarczanej jako opcja) tylko w połączeniu z powiększonym zestawem drzwiczek.

Montaż należy przeprowadzać w następujący sposób:

- Zamontować wieszak (2) w środku ramy do zabudowy, mocując ją trzema śrubami (3) do przygotowanych otworów (rys. 8).
- Zawiesić kocioł (4) na wieszaku (2) (rys. 9).
- Przymocować kocioł (4), montując odpowiednie wsporniki (5) i przykręcając je śrubami (6) (rys. 10).

Wsporniki (5), które służą do wyśrodkowania kotła i ustawienia jego pozycji, zachodzą na ramę (1), dlatego nie muszą być do niej przymocowane.



INSTALATOR

UŻYTKOWNIK

SERWISANT

DANE TECHNICZNE

1.8 ZESPÓŁ PRZYŁĄCZENIOWY JEDNOSTKI WEWNĘTRZNEJ.

Zespół przyłączeniowy jest dostarczany standardzie. Wykonać połączenie hydrauliczne i instalacji gazowej urządzenia z uwzględnieniem układu (Rys. 11) oraz zgodnie z rodzajem wykonywanej instalacji.

1.9 PRZYŁĄCZENIE GAZU JEDNOSTKI WEWNĘTRZNEJ.

Nasze jednostki wewnętrzne zbudowane są do działania z gazem ziemnym (G20) lub L.P.G.. Rura zasilająca powinna być równa lub większa od złączki kotła.

UWAGA:

przed przyłączeniem gazu należy dokładnie wyczyścić wnętrze wszystkich rur instalacji doprowadzania paliwa, aby usunąć wszelkie zanieczyszczenia, które mogą zagrozić prawidłowej pracy jednostki wewnętrznej. Ponadto należy skontrolować, czy rozprowadzany gaz jest zgodny z tym, do którego przeznaczona jest jednostka wewnętrzna (patrz tabliczka znamionowa). W przeciwnym razie należy przeprowadzić prace na jednostce w celu dostosowania jej do innego rodzaju gazu (patrz przekształcenie urządzeń w przypadku zmiany gazu). Ważne jest ponadto sprawdzenie ciśnienia dynamicznego sieci (gaz ziemny lub L.P.G.), które zostanie użyte do zasilenia jednostki wewnętrznej, które musi spełniać wymagania normy EN 437 i odpowiednich załączników, gdyż zbyt niskie ciśnienie może wpłynąć na moc generatora powodując niedogodności dla użytkownika.

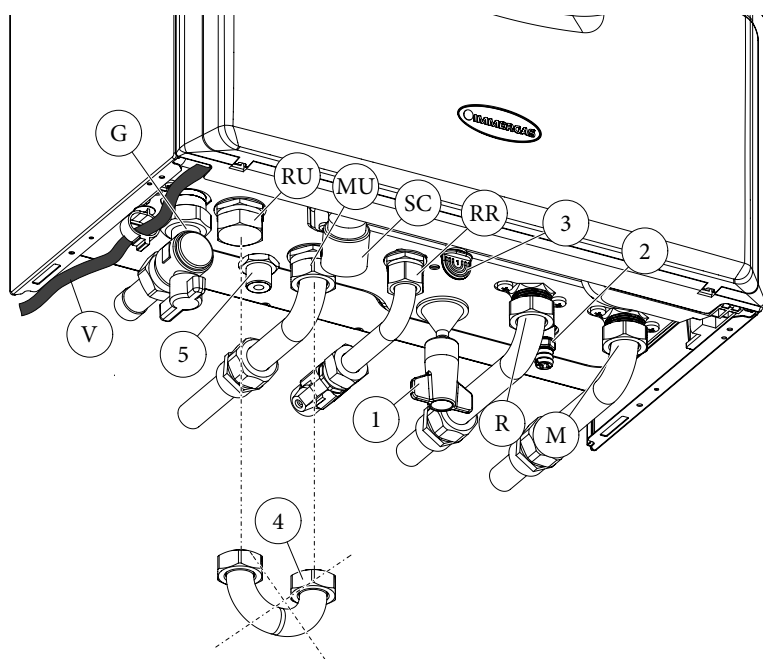


Zgodnie z obowiązującymi przepisami przed każdym połączeniem między urządzeniem, a instalacją gazową, należy zainstalować zawór odcinający gaz. Zawór ten, jeżeli dostarczany jest przez producenta urządzenia, może być bezpośrednio połączony z urządzeniem (to znaczy za przewodami stanowiącymi połączenie instalacji z urządzeniem), zgodnie z instrukcjami producenta. Grupa podłączeniowa Immergas, dostarczana jako zestaw opcjonalny, zawiera również zawór odcinający gaz, a instrukcje jej montażu dostarczane są wraz z zestawem. W każdym razie należy upewnić się, czy zawór odcinający gazu został podłączony prawidłowo.

Rura doprowadzająca gaz musi być odpowiednio wymierzona zgodnie z obowiązującymi normami, aby zagwarantować właściwe natężenie przepływu gazu do palnika również przy maksymalnej mocy kotła i osiągi urządzenia (dane techniczne). System połączeń musi być zgodny z obowiązującymi przepisami (EN 1775).

UWAGA:

Jednostka wewnętrzna została zaprojektowana do pracy z gazem palnym wolnym od zanieczyszczeń; w przeciwnym razie należy zamontować odpowiednie filtry przed jednostką wewnętrzną, aby przywrócić czystość paliwa.



Opis:

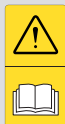
- V – Podłączenie elektryczne
 - G – Zasilanie gazem
 - RU – Powrót jednostki grzewczej (opcja)
 - MU – Zasilanie jednostki zasobnika (Opcja)
 - RR – Uzupelnienie instalacji
 - SC – Odprowadzenie kondensatu (minimalna średnica wewnętrzna Ø 13 mm)
 - M – Zasilanie instalacji
 - R – Powrót instalacji
- 1 – Kurek napełniający instalację
 - 2 – Kurek opróżniająca instalację
 - 3 – Króciec sygnalizacji zadziałania zaworu bezpieczeństwa 3 bary
 - 4 – By-pass (Uwaga: zdemontować w razie przyłączenia do zewnętrznego zasobnika c.w.u.)
 - 5 – Spust zaworu odpowietrzającego

Zbiorniki magazynujące (w razie zasilania z magazynu LPG).

- Może się zdarzyć, że nowe zbiorniki magazynujące LPG mogą zawierać resztki gazu obojętnego (azotu), które zubażają mieszankę dostarczaną do urządzenia powodując jego nieprawidłowe działanie.
- Z powodu składu mieszanki LPG, w okresie magazynowania w zbiornikach może się odłożyć warstwa składników mieszanki. Może to spowodować zmianę mocy cieplnej mieszanki dostarczonej do urządzenia z następującą po tym zmianą jego osiągnięć.

1.10 PODŁĄCZENIE HYDRAULICZNE.

Aby nie utracić gwarancji produktu, przed wykonaniem połączeń jednostek wewnętrznych należy oczyścić dokładnie instalację cieplną (rury, elementy grzewcze itd.) odpowiednimi środkami zmywającymi i usuwającymi osad, będącymi w stanie usunąć ewentualne resztki, które mogłyby negatywnie wpłynąć na prawidłowe działanie jednostek.



Zgodnie z obowiązującymi przepisami technicznymi zaleca się uzdatnianie wody w instalacji grzewczej i wodnej w celu ochrony instalacji i urządzenia przed osadami (np. osady wapienne), powstawaniem szlamu i innych szkodliwych osadów.

Przyłączenie hydrauliczne jednostki wewnętrznej.

Przyłączenia hydrauliczne muszą zostać wykonane w sposób racjonalny wykorzystując zaczepy na szablonie montażowym jednostki wewnętrznej. Spust zaworu bezpieczeństwa jednostki wewnętrznej należy połączyć z lejkiem spustowym. W przeciwnym razie, jeśli zawór spustowy musiałby ingerować zalewając pomieszczenie, producent jednostki wewnętrznej nie będzie za to odpowiedzialny.

UWAGA:

producent nie ponosi odpowiedzialności w przypadku szkód spowodowanych przez wprowadzenie napełniania automatycznego.



Aby spełnić wymagania instalacyjne ustalone przez normę EN 1717 w sprawie zanieczyszczenia wody pitnej, zaleca się zastosowanie zestawu jednokierunkowego IMMERGAS do zamontowania przed połączeniem dopływu zimnej wody kotła. Zaleca się również, aby nośnik ciepła (np. woda + glikol) dodany do głównego obiegu kotła (obwód c.o.), należał do kategorii 2 zgodnie z normą EN 1717.

Zawór bezpieczeństwa 3 bary.

Odpływ z zaworu bezpieczeństwa kotła został odprowadzony do wyjścia syfonu kondensatu. W przypadku zadziałania zaworu wyrzucana z niego ciecz zostanie odprowadzona przez odpływ kondensatu do kanalizacji.

W dolnej części urządzenia przygotowano króciec (Rys. 7 poz. 3) z odpowiednią zatyczką, umożliwiającą sprawdzenie, czy w obwodzie spustowym obecny jest płyn, co wskazuje na fakt zadziałania zaworu bezpieczeństwa 3 bar.

Odprowadzenie kondensatu.

Aby odprowadzić skraplającą się wodę, wytworzoną przez urządzenie, należy podłączyć się do sieci ściekowej przy pomocy rur odpornych na skropliny kwaśne, o \varnothing wewnętrznej przynajmniej 13 mm. Instalacja połączenia urządzenia z siecią ściekową musi zostać wykonana tak, aby uniknąć niedrożności i zamarznięcia zawartego w nim płynu. Przed uruchomieniem urządzenia należy się upewnić, że kondensat może być właściwie odprowadzany; po pierwszej próbie zapłonu upewnić się, że syfon jest wypełniony kondensatem (Par. 1.26). Należy ponadto zastosować się do obowiązujących norm i wytycznych krajowych i lokalnych dotyczących odprowadzania wód odpływowych.

W przypadku gdy spust kondensatu nie odbywa się w systemie odprowadzenia ścieków, należy zamontować neutralizator kondensatu, który zapewni przestrzeganie parametrów określonych w obowiązujących przepisach.

UWAGA:

w przypadku używania jednej lub kilku pomp ponownego uruchamiania należy zamontować za jednostką wewnętrzną rozdzielacz hydrauliczny (nie dostarczany przez Immergas).



Przyłączenie hydrauliczne jednostki zewnętrznej.

W przypadku wykonania przyłączenia hydraulicznego jednostki zewnętrznej Audax.DK4 należy zapoznać się z odpowiednią instrukcją obsługi

1.11 PRZYŁĄCZENIE DO SIECI ZASILANIA ELEKTRYCZNEGO.

Przyłączenie elektryczne systemu.

Jednostkę wewnętrzną Victrix Plus 24HY należy obowiązkowo połączyć z jednostką zewnętrzną Audax.DK4. Obie powinny być obowiązkowo połączone z panelem kontrolnym, jak pokazano na schemacie elektrycznym. Jednostka zewnętrzna Audax.DK4 jest zasilana napięciem 230 V AC z oddzielnymi liniami względem jednostki wewnętrznej i posiada stopień ochrony IPX5D. Bezpieczeństwo elektryczne hybrydowej pompy ciepła Victrix Hybrid Plus można osiągnąć tylko wtedy, gdy wszystkie jednostki są idealnie przyłączone do skutecznej instalacji uziemiającej, wykonanej zgodnie z obowiązującymi przepisami bezpieczeństwa.

UWAGA:

producent uchyla się od wszelkiej odpowiedzialności za obrażenia osób lub szkody rzeczowe spowodowane brakiem uziemienia kotła i nieprzestrzeganiem norm referencyjnych.



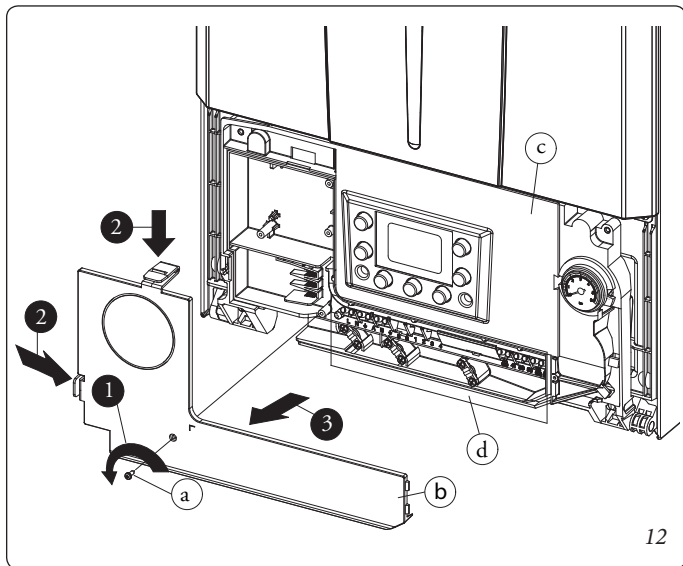
Przyłączenie elektryczne jednostki wewnętrznej.

• Otwarcie panelu sterowania (rys. 12).

Aby wykonać podłączenia elektryczne należy otworzyć panel przyłączy, postępując zgodnie z poniższymi instrukcjami:

- Wymontować część przednią (rys. 55).
- Wymontować pokrywę (b):
 - 1) wykręcić śrubę (a);
 - 2) nacisnąć na dwa zaczepy pokrywy wnęki podłączeniowej;
 - 3) zdjąć pokrywę (b) z panelu sterowania (c).
- W ten sposób uzyskuje się dostęp do listwy zaciskowej (d).

Ponadto należy sprawdzić, czy instalacja elektryczna jest odpowiednia dla maksymalnej mocy pobieranej przez urządzenie, wskazanej na tabliczce umieszczonej na kotle. Kotły są wyposażone w kabel zasilania typu „X” bez wtyczki.



12

UWAGA:

Przewód zasilania musi zostać podłączony do sieci 230V ±10% / 50Hz uwzględniając biegunowość L-N i podłączenie do uziemienia (⊕), sieć ta musi być wyposażona w wyłącznik odłączający wszystkie bieguny zasilania o kategorii przepięcia klasy III, zgodnie z zasadami dotyczącymi montażu.



W celu ochrony przed ewentualną dyspersją napięć stałych pulsujących należy przygotować zabezpieczające urządzenie różnicowoprądowe typu A.

W razie uszkodzenia przewodu zasilania, w celu jego wymiany zwrócić się do autoryzowanej firmy (na przykład Autoryzowanego Centrum Serwisowego) aby uniknąć jakiegokolwiek zagrożenia. Kabel zasilający musi przebiegać po wskazanej trasie (Rys. 7).

W razie konieczności wymiany bezpiecznika sieci na elektronicznej płycie głównej, również daną czynność należy zlecić wykwalifikowanemu pracownikom: użyć (szybkiego) bezpiecznika 3,15 A F 250 V (wymiar 5 x 20).

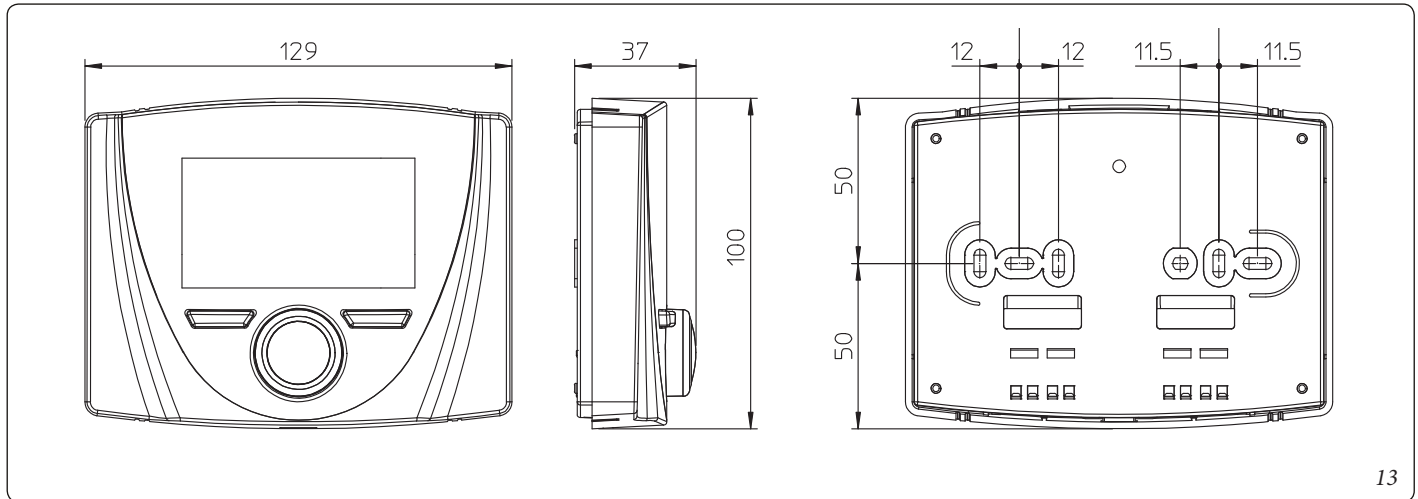
Do ogólnego zasilania urządzenia z sieci elektrycznej, zabronione jest korzystanie z przejściówek, gniazdek zbiorczych i przedłużaczy.

Wykonać różne połączenia elektryczne zgodnie z własnymi potrzebami.

Przyłączenie elektryczne jednostki zewnętrznej.

W przypadku wykonania przyłączenia elektrycznego jednostki zewnętrznej Audax.DK4 należy zapoznać się z odpowiednią instrukcją obsługi.

1.12 PODSTAWOWE WYMIARY PANELU KONTROLNEGO.



13

1.13 INSTALACJA PANELU KONTROLNEGO.

1) Oddzielić szablon mocowania od korpusu panelu zdalnego sterowania, podważając go śrubokrętem włożonym w odpowiednią szczelinę (Rys. 14). Panel zdalnego sterowania należy zamontować z dala od źródeł ciepła, w miejscu, w którym możliwy jest prawidłowy pomiar temperatury otoczenia.

2) Zainstalować panel zdalnego sterowania bezpośrednio na ścianie lub na skrzynce do zabudowy, przy wykorzystaniu otworów wykonanych w jego tylnej części oraz odpowiednich śrub znajdujących się w wyposażeniu.

3) Następnie połączyć panel zdalnego sterowania z zaciskami elektrycznego układu sterowania, zgodnie ze schematem elektrycznym.

Do podłączenia należy wykorzystać kable o przekroju wynoszącym co najmniej 0,50 mm² i nie więcej niż 1,5 mm² oraz o maksymalnej długości 50 metrów.

Aby zapewnić prawidłowe wykonanie instalacji, należy przygotować specjalną linię przeznaczoną do przyłączenia panelu kontrolnego zgodnie z obowiązującymi normami dotyczącymi instalacji elektrycznych. W razie braku takiej możliwości ewentualne zakłócenia spowodowane innymi kablami elektrycznymi mogą doprowadzić do wystąpienia nieprawidłowości w działaniu panelu kontrolnego.



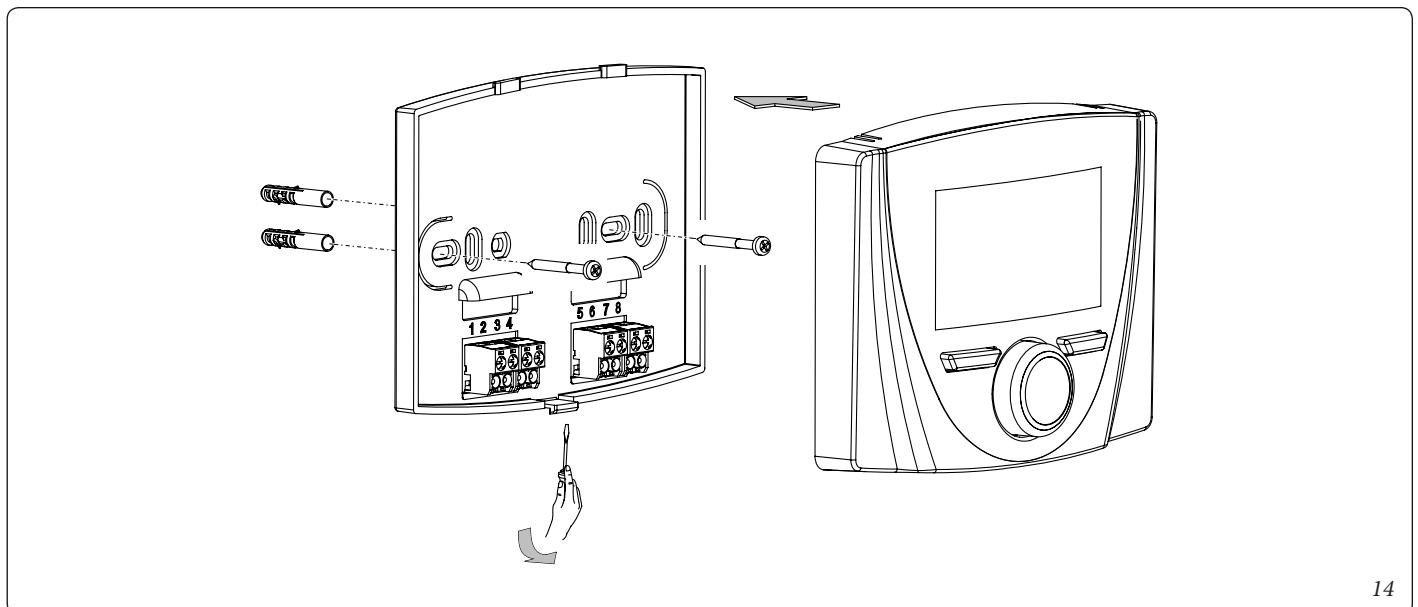
4) Przymocować korpus panelu zdalnego sterowania do szablonu wspornikowego.

5) Po zasileniu urządzeń Victrix Hybrid Plus zaczekać około 30 sekund przed rozpoczęciem wykonywania regulacji, aby komunikacja pomiędzy panelem kontrolnym i urządzeniami Victrix Hybrid Plus ustabilizowało się.

1.14 SONDA ZEWNĘTRZNA TEMPERATURY.

Jednostka zewnętrzna jest seryjnie wyposażona w sondę zewnętrzną. Można z niej korzystać z panelu kontrolnego w celu zarządzania termoregulacją.

Nie można przyłączyć opcjonalnych sond zewnętrznych ani do jednostki wewnętrznej, ani do jednostki zewnętrznej



14

1.15 TERMOSTATY CZASOWE OTOCZENIA (OPCJA).

Jednostka wewnętrzna przygotowana jest do zastosowania termostatów czasowych otoczenia, dostępnych jako zestaw opcjonalny.

UWAGA:

panel kontrolny należy również zainstalować, jeśli używany jest termostat czasowy pokojowy



Termostat czasowy pokojowy jest używany, gdy sonda pokojowa panelu kontrolnego jest wyłączona.



Należy przyłączyć do zacisków 1 i 2 zgodnie ze schematem elektrycznym. Upewnić się, że styk termostatu On/Off jest typu „bezpotencjałowego”.

Przyłączenia należy wykonać na listwie zaciskowej wewnątrz tablicy sterowania jednostki wewnętrznej. Aby zdemontować obudowę, uzyskać dostęp do komory połączeń tablicy sterowania, patrz Par. 1.11.

UWAGA:

wyjscie zacisków 1 i 2 panelu zdalnego sterowania wynosi 230 V/50Hz.



Wszystkie termostaty czasowe Immergas podłączane są tylko przy pomocy 2 przewodów. Prosimy o uważne przeczytanie instrukcji dotyczących montażu i eksploatacji, zawartych w dodatkowym zestawie.

UWAGA:

odłączyć napięcie od urządzeń Victrix Hybrid Plus przed wykonaniem jakiegokolwiek połączenia elektrycznego.



Termostat czasowy Immergas pozwala na:

- ustawienie dwóch wartości temperatury otoczenia: jednej na dzień (temperatura komfortowa) i jednej na noc (temperatura obniżona);
- ustawienie programu tygodniowego z czterema włączeniami i wyłączeniami w ciągu dnia;
- wybranie pożądanego stanu pracy spośród różnych możliwych pozycji:
 - funkcjonowanie w trybie ręcznym (z regulowaną temperaturą).
 - funkcjonowanie w trybie automatycznym (z ustawionym programem).
 - funkcjonowanie w trybie automatycznym wymuszonym (zmieniając temperaturę automatycznego programu).

Termostat czasowy Immergas zasilany jest 2 bateriami alkalicznymi 1,5V typu LR 6.;

1.16 WYJŚCIE KONFIGUROWANE 230 V AC.

Przełącznik konfigurowany jest dostępny na płycie elektronicznej jednostki wewnętrznej, którego wyjście jest dostępne na zaciskach 5 i 6 (aby zdjąć obudowę i uzyskać dostęp do komory połączeń, patrz Par. 1.11. Konfiguracje, które można ustawić dla parametru „P3” są wymienione w paragrafie dotyczącym programowania płytki elektronicznej.

1.17 SYSTEMY POWIETRZNO-SPALINOWE IMMERGAS.

Firma Immergas, niezależnie od jednostki wewnętrznej, dostarcza różne rozwiązania do instalowania końcówek zasysania powietrza i odprowadzania spalin, bez których jednostka wewnętrzna nie może funkcjonować.

UWAGA:

jednostka wewnętrzna powinna zostać zainstalowana wyłącznie z systemem zasysania powietrza i odprowadzania spalin w widocznym lub dającym się kontrolować miejscu z oryginalnego tworzywa sztucznego Immergas „Seria Zielona”, z wyjątkiem konfiguracji C6, zgodnie z wymogami obowiązujących przepisów.

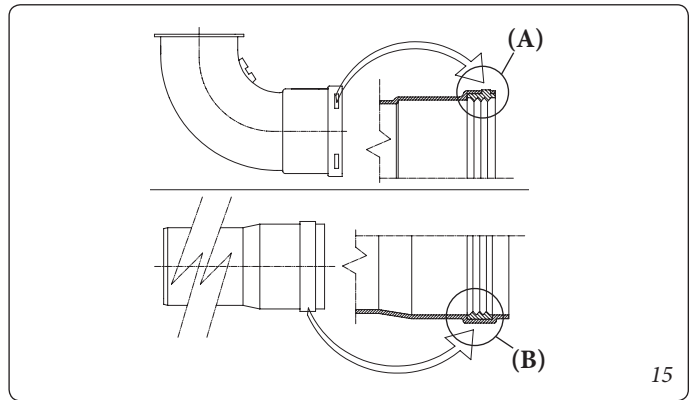
Tego rodzaju system powietrzno-spalinowy można rozpoznać po odpowiednim znaku identyfikacyjnym i wyróżniającym, opatrzonym uwagą: „tylko do kotłów kondensacyjnych”.

Przewody z tworzywa sztucznego nie mogą być zamontowane na zewnątrz, przez odcinki o długości powyżej 40 cm, bez odpowiedniej osłony przeciw promieniom UV i innym czynnikom atmosferycznym.

• Współczynniki Wytrzymałości i długości równoważne.

Każdy komponent systemu dymnego posiada Współczynnik Oporu otrzymany po eksperymentalnych próbach i naniesiony w poniższej tabeli. Współczynnik wytrzymałości pojedynczej części jest niezależny od rodzaju jednostki wewnętrznej, na której jest zainstalowana i jest wielkością bezwymiarową. Zależy natomiast od temperatury płynów, które przepływają wewnątrz przewodu i zmienia się wraz z użyciem przy zasysaniu powietrza i odprowadzaniu spalin. Każdy pojedynczy komponent posiada wytrzymałość odpowiadającą pewnej długości w metrach rury o tym samym przekroju, tzw. długość ekwiwalentną, otrzymywaną ze stosunku między odpowiednimi Współczynnikami Wytrzymałości. **Wszystkie kotły mają maksymalny Współczynnik Wytrzymałości otrzymywany eksperymentalnie równy 100.**

Maksymalny dopuszczalny Współczynnik Wytrzymałości odpowiada wytrzymałości odnotowanej przy maksymalnej dopuszczalnej długości rur każdej typologii Zestawu Końcówek. Wszystkie te informacje pozwalają na przeprowadzenie obliczeń w celu sprawdzenia możliwości różnych konfiguracji systemu dymnego.



• **Umieszczenie uszczelki (koloru czarnego) dla systemu dymnego „seria zielona”.** Zwrócić uwagę aby wcześniej wprowadzić właściwą uszczelkę (do kolanek lub przedłużek) (Rys. 15):

- uszczelka (A) ze znacznikami, do użycia wraz z kolankami;
- uszczelka (B) bez znaczników, do użycia wraz z przedłużkami.

N.B.: ewentualnie, aby ułatwić zaczepienie, pokryć części zwykłym talkiem.

• **Połączenie na zaczep rur przedłużających i kolanek koncentrycznych.**

Aby zainstalować ewentualne przedłużki łączone wtykowo z innymi elementami instalacji dymowej, należy: Zaczepić rurę koncentryczną lub kolanko koncentryczne stroną męską (gładką) do strony żeńskiej (z uszczelkami wargowymi) elementu uprzednio zainstalowanego i lekko docisnąć do końca; w ten sposób otrzyma się we właściwy sposób szczelność i połączenie elementów.

N.B.: gdy zaistnieje konieczność skrócenia końcówki spustowej i/lub rury przedłużki koncentrycznej, wziąć pod uwagę, że przewód wewnętrzny musi zawsze wystawać na 5 mm względem przewodu zewnętrznego.

N.B.: w celach bezpieczeństwa, zaleca się nie zatykać, nawet prowizorycznie, końcówki zasysania/spustu kotła.

Należy sprawdzić czy różne elementy systemu spalinyowego zostały zainstalowane tak, aby nie pozwalać na zsunięcie się połączonych elementów, zwłaszcza w przewodzie odprowadzającym spalinę w konfiguracji z zestawem rozdzielnym Ø80. Jeżeli nie można zagwarantować wyżej opisanego warunku, należy użyć specjalnego zestawu opasek zabezpieczających przed wysunięciem.

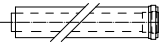
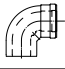

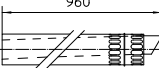
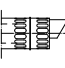
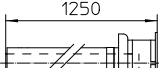
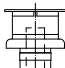
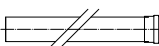
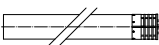
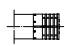


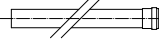
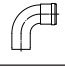

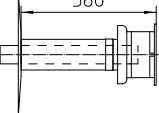


NB.: podczas montażu poziomych przewodów konieczne jest zachowanie minimalnego nachylenia przewodów równego 3% w stronę kotła i zamontowania co 3 metry opaski przerywającej z kołkiem.

• **Montaż na ramie do zabudowy.** W tym trybie należy zainstalować system spalinyowy odpowiednio do własnych potrzeb, używając specjalnych przygotowanych wycięć obecnych na ramie aby wyjść poza jej obrys.

1.18 TABELE WSPÓŁCZYNNIKÓW WYTRZYMAŁOŚCI I RÓWNOWAŻNYCH DŁUGOŚCI ELEMENTÓW SYSTEMU SPALINOWEGO „SERII ZIELONEJ”.

RODZAJ PRZEWODU		Współczynnik Wytrzymałości (R)	Długość równoważna rury koncentrycznej Ø 80/125 w metrach
Rura koncentryczna Ø 80/125 m 1		2,1	1
Kolanko koncentryczne 90° Ø 80/125		3,0	1,4
Kolanko koncentryczne 45° Ø 80/125		2,1	1
Końcówka kompletna zasysania-spustu koncentryczna pozioma Ø 80/125		2,8	1,3
Końcówka kompletna zasysania-spustu koncentryczna pionowa Ø 80/125		3,6	1,7
Kolanko 90° koncentryczne Ø 80/125 z otworem inspekcyjnym		3,4	1,6
Rura z otworem inspekcyjnym Ø 80/125		3,4	1,6

RODZAJ PRZEWODU		Współczynnik Wytrzymałości (R)	Długość równoważna rury koncentrycznej Ø 60/100 w metrach	Długość równoważna rury Ø 80 w metrach	Długość równoważna rury Ø 60 w metrach	Długość równoważna rury koncentrycznej Ø 80/125 w metrach
Rura koncentryczna Ø 60/100 m 1		Zasysanie i Spust 6,4	m 1	Zasysanie m 7,3	Spust m 1,9	m 3,0
				Spust m 5,3		
Kolanko koncentryczne 90° Ø 60/100		Zasysanie i Spust 8,2	m 1,3	Zasysanie m 9,4	Spust m 2,5	m 3,9
				Spust m 6,8		
Kolanko koncentryczne 45° Ø 60/100		Zasysanie i Spust 6,4	m 1	Zasysanie m 7,3	Spust m 1,9	m 3,0
				Spust m 5,3		
Końcówka kompletna zasysania-spustu koncentryczna pozioma Ø 60/100		Zasysanie i Spust 15	m 2,3	Zasysanie m 17,2	Spust m 4,5	m 7,1
				Spust m 12,5		
Końcówka zasysania-spustu koncentryczna pozioma Ø 60/100		Zasysanie i Spust 10	m 1,5	Zasysanie m 11,5	Spust m 3,0	m 4,7
				Spust m 8,3		
Końcówka kompletna zasysania-spustu koncentryczna pionowa Ø 60/100		Zasysanie i Spust 16,3	m 2,5	Zasysanie m 18,7	Spust m 4,9	m 7,7
				Spust m 13,6		
Końcówka zasysania-spustu koncentryczna pionowa Ø 60/100		Zasysanie i Spust 9	m 1,4	Zasysanie m 10,3	Spust m 2,7	m 4,3
				Spust m 7,5		
Rura Ø 80 m 1		Zasysanie 0,87	m 0,1	Zasysanie m 1,0	Spust m 0,4	m 0,4
		Spust 1,2	m 0,2	Spust m 1,0		m 0,5
Końcówka kompletna zasysania Ø 80 m 1		Zasysanie 3	m 0,5	Zasysanie m 3,4	Spust m 0,9	m 1,4
Końcówka zasysania Ø 80 Końcówka spustowa Ø 80		Zasysanie 2,2	m 0,35	Zasysanie m 2,5	Spust m 0,6	m 1
		Spust 1,9	m 0,3	Spust m 1,6		m 0,9
Kolanko 90° Ø 80		Zasysanie 1,9	m 0,3	Zasysanie m 2,2	Spust m 0,8	m 0,9
		Spust 2,6	m 0,4	Spust m 2,1		m 1,2
Kolanko 45° Ø 80		Zasysanie 1,2	m 0,2	Zasysanie m 1,4	Spust m 0,5	m 0,5
		Spust 1,6	m 0,25	Spust m 1,3		0,7
Rura Ø 60 m 1 do wkładu		Spust 3,3	m 0,5	Zasysanie 3,8	Spust m 1,0	m 1,5
				Spust 2,7		
Kolanko 90° Ø 60 do wkładu		Spust 3,5	m 0,55	Zasysanie 4,0	Spust m 1,1	m 1,6
				Spust 2,9		
Redukcja Ø 80/60		Zasysanie i Spust 2,6	m 0,4	Zasysanie m 3,0	Spust m 0,8	m 1,2
				Spust m 2,1		
Końcówka kompletna spustu pionowa Ø 60 do wkładu		Spust 12,2	m 1,9	Zasysanie m 14	Spust m 3,7	m 5,8
				Spust m 10,1		

INSTALATOR

UŻYTKOWNIK

SERWISANT

DANE TECHNICZNE

1.19 INSTALACJA NA ZEWNĄTRZ W MIEJSCU CZĘŚCIOWO OSŁONIĘTYM.

Za miejsce częściowo osłonięte uważa się takie, w którym jednostka wewnętrzna nie jest wystawiona bezpośrednio na działanie czynników atmosferycznych (deszcz, śnieg, grad itd.).



W przypadku, gdy jednostka wewnętrzna instalowana jest w miejscu, w którym temperatura otoczenia spada poniżej -5°C , użyć specjalnego opcjonalnego zestawu ochrony przed zamarzaniem, kontrolując zakres roboczej temperatury otoczenia podany w tabeli danych technicznych niniejszej instrukcji.



Konfiguracja typu B z komorą otwartą i wymuszonym ciągiem. (B_{23} lub B_{53}).

Przy użyciu odpowiedniego zestawu osłony, można wykonać bezpośrednie pobieranie powietrza (Rys. 16) i odprowadzanie spalin do indywidualnego kominu lub bezpośrednio na zewnątrz. W tej konfiguracji można zainstalować jednostkę wewnętrzną w miejscu częściowo chronionym. Jednostka wewnętrzna w tej konfiguracji jest sklasyfikowana jako typ B.

W tej konfiguracji:

- do zasysania powietrza dochodzi bezpośrednio z otoczenia, w którym zainstalowana jest jednostka wewnętrzna (na zewnątrz);
- wylot spalin należy podłączyć do własnego indywidualnego kominu (B_{23}) lub skierować bezpośrednio do atmosfery zewnętrznej za pomocą pionowego króćca do wylotu bezpośredniego (B_{53}) lub przy użyciu systemu przewodu wylotowego Immergas (B_{53}).

Należy w związku z tym przestrzegać obowiązujących norm technicznych.

Montaż zestawu osłony (Rys. 18).

Usunąć z otworów bocznych względem tego centralnego dwie zatyczki i obecne uszczelki, następnie przykryć lewy otwór zasysania przy pomocy odpowiedniej płyty, mocując ją z prawej strony przy pomocy 2 śrub z tych, uprzednio usuniętych. Zainstalować kołnierz o $\varnothing 80$ spustowy na bardziej wewnętrznym otworze kotła, umieszczając uprzednio uszczelkę obecną w zestawie i przymocować przy pomocy dostarczonych śrub. Zainstalować przykrycie górne, przymocowując je 4 śrubami obecnymi w zestawie, wprowadzając wcześniej odpowiednie uszczelki. Przyłączyć kształtkę 90° o $\varnothing 80$ stroną męską (gładką), do strony żeńskiej (z uszczelkami wargowymi) kołnierza o $\varnothing 80$ i lekko docisnąć do końca, wsadzić uszczelkę, prowadząc ją wzdłuż kształtki, przymocować blaszaną płytką i zacisnąć opaską obecną w zestawie zwracając uwagę na przytrzymanie 4 języczków uszczelki. Połączyć wtykowo rurę spustową stroną męską (gładką) ze stroną żeńską kolanka 90° $\varnothing 80$, upewniając się co do uprzedniego wprowadzenia odpowiedniej rozety maskującej; w ten sposób uzyska się szczelność i połączenie elementów tworzących zestaw.

Maksymalne wydłużenie przewodu spustowego.

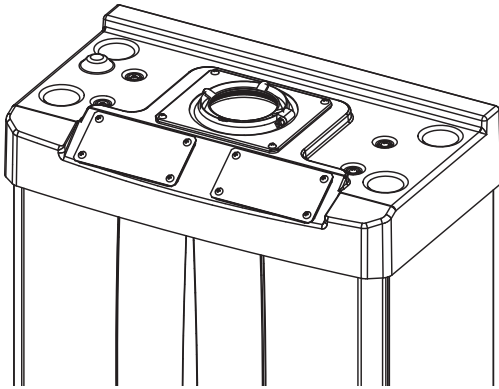
Przewód spustowy (zarówno w pionie jak i w poziomie) może być przedłużony do maks. długości 30 m w linii prostej.

Połączenie na zaczepek rur przedłużających.

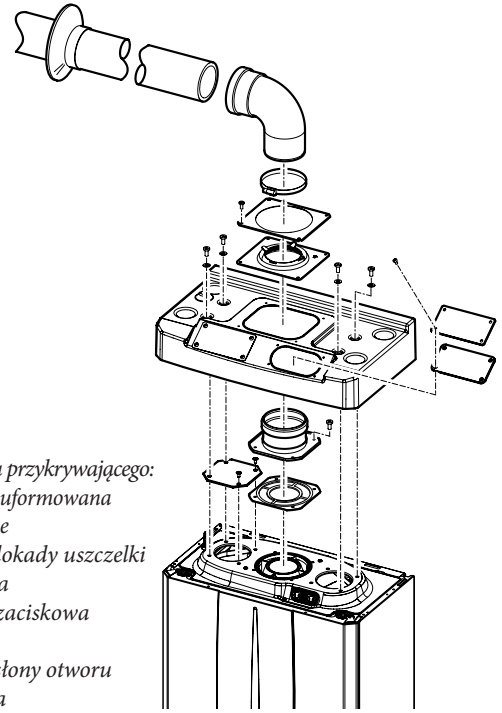
Aby zainstalować ewentualne przedłużki łączone wtykowo z innymi elementami instalacji dymowej, należy: Połączyć wtykowo rurę lub kolanko stroną męską (gładką) ze stroną żeńską (z uszczelkami wargowymi) elementu uprzednio zainstalowanego i docisnąć do końca; w ten sposób otrzyma się we właściwy sposób szczelność i połączenie elementów.

Konfiguracja bez zestawu przykrywającego w miejscu częściowo osłoniętym (kocioł typu C).

Pozostawiając boczne zatyczki zamontowane, można zainstalować urządzenie na zewnątrz bez zestawu przykrywającego. Montaż przeprowadza się, korzystając z zestawów zasysania / spustu koncentrycznych $\varnothing 60/100$, $\varnothing 80/125$. Informacje, które ich dotyczą są zawarte w paragrafie dotyczącym montażu we wnętrzu. W tej konfiguracji zastosowanie górnego zestawu przykrywającego, gwarantującego dodatkową osłonę kotła, jest zalecane, ale nieobowiązkowe. W tej konfiguracji nie można używać separatora $\varnothing 80/80$ (w połączeniu z zestawem osłony).



16



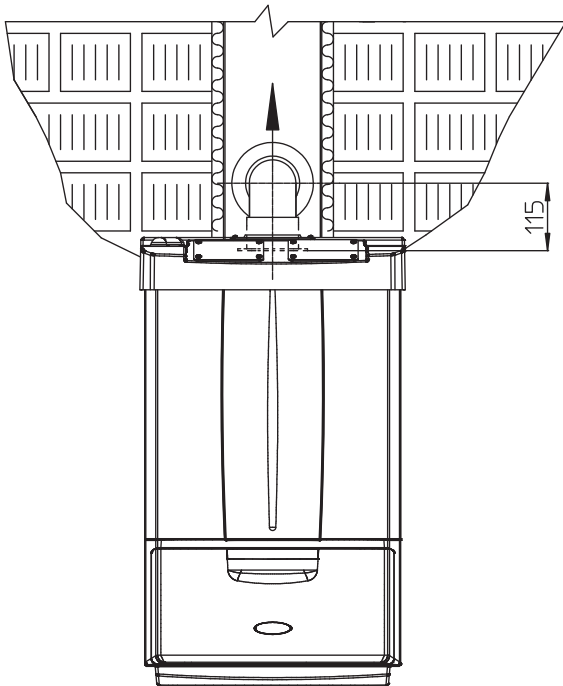
Elementy zestawu przykrywającego:

- Szt. 1 Pokrywa uformowana termicznie
- Szt. 1 Płytki blokady uszczelki
- Szt. 1 Uszczelka
- Szt. 1 Opaska zaciskowa uszczelki
- Szt. 1 Płytki osłony otworu zasysania

Elementy zestawu końcówek to:

- Szt. 1 Uszczelka
- Szt. 1 Kołnierz $\varnothing 80$ spustowy
- Szt. 1 Kolanko $90^\circ \varnothing 80$
- Szt. 1 Rura spustowa $\varnothing 80$
- Szt. 1 Rozeta maskująca

17



18

INSTALATOR

UŻYTKOWNIK

SERWISANT

DANE TECHNICZNE

1.20 MONTAŻ NA RAMIE DO ZABUDOWY Z BEZPOŚREDNIM POBIERANIEM POWIETRZA.

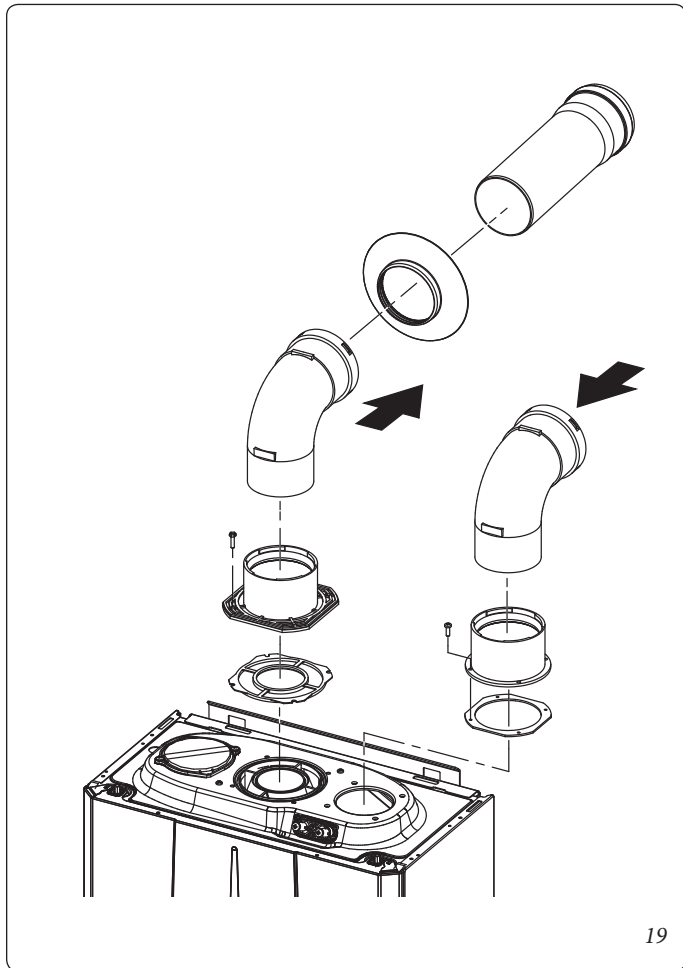
- Konfiguracja typu B z otwartą komorą i ciągiem wymuszonym.

Przy użyciu odpowiedniego zestawu separatora można wykonać bezpośrednie pobieranie powietrza (Rys. 20) i odprowadzanie spalin do indywidualnego komina lub bezpośrednio na zewnątrz. Jednostka wewnętrzna w tej konfiguracji sklasyfikowana jest jako typ B₂₃.

W tej konfiguracji:

- powietrze pobierane jest bezpośrednio z otoczenia, w którym zainstalowana jest jednostka wewnętrzna (rama do zabudowy jest wentylowana), tzn. zainstalowana i pracująca wyłącznie w miejscach stale wentylowanych;
- spust spalin musi zostać podłączony do własnego indywidualnego komina, lub skierowany kanałem bezpośrednio do atmosfery.

Należy w związku z tym przestrzegać obowiązujących norm technicznych.



19

Montaż zestawu rozdzielnego (rys. 19).

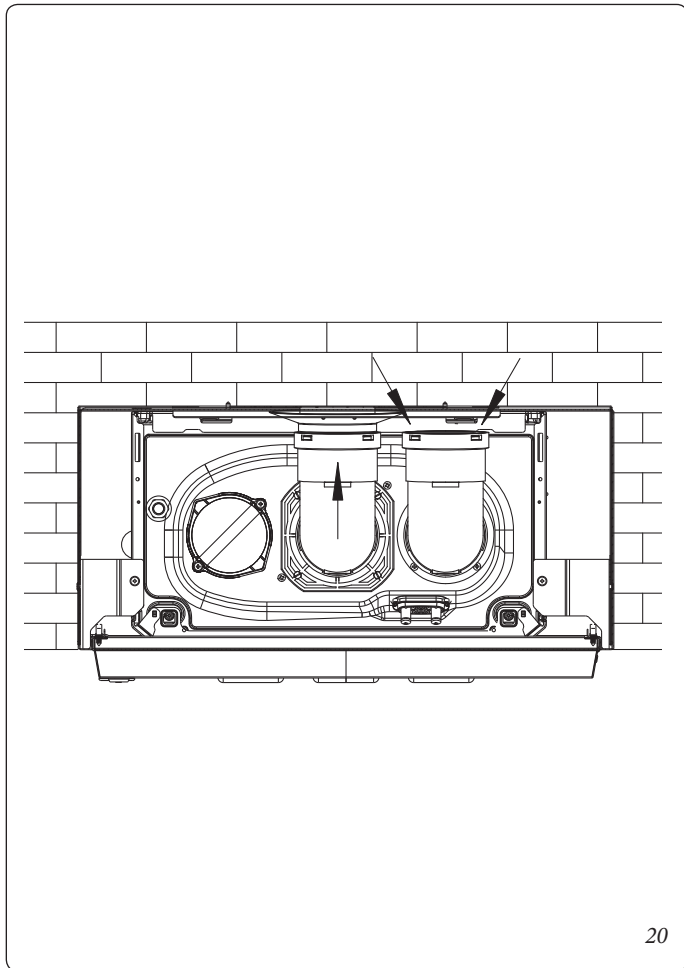
zamontować kołnierz spustowy na środkowym otworze jednostki wewnętrznej, umieszczając uprzednio uszczelkę tak, aby zaokrąglonymi wypustkami skierowana była do dołu, dotykając kołnierza jednostki wewnętrznej i umocować śrubami z łbem sześciokątnym i płaskim czubkiem, które są obecne w zestawie. Usunąć kołnierz płaski obecny w otworze bocznym względem tego centralnego (w zależności od potrzeb) i zastąpić go kołnierzem ssącym, umieszczając wcześniej uszczelkę już obecną w jednostce wewnętrznej i przymocować śrubami samogwintującymi z czubkiem, na wyposażeniu. Włożyć kolanka stroną wtykową (gładką) do strony gniazdowej kołnierzy.

Kolanko zasysania należy zwrócić do tylnego boku jednostki wewnętrznej.

Rurę spustową włożyć stroną wtykową (gładką) do strony gniazdowej kolanka, dociskając do końca, upewniając się co do odpowiedniego włożenia odpowiedniej wewnętrznej rozety maskującej i przyłączyć do odpowiedniego systemu powietrzno-spalinowego zależnie od własnych wymagań.

Maksymalne wydłużenie przewodu spustowego.

Przewód spustowy (zarówno w pionie jak i w poziomie) może być przedłużony do maks. długości 36 m w linii prostej.



20

1.21 MONTAŻ ZESTAWÓW POZIOMYCH KONCENTRYCZNYCH.

• Konfiguracja typu C ze szczelną komorą i wymuszonym ciągiem.

Umieszczenie końcówki (w stosunku do odległości od otworów, przyległych budynków, powierzchni do chodzenia, itp.) powinno być zgodne z obowiązującymi przepisami.

Ta końcówka umożliwia zasysanie powietrza i odprowadzanie spalin bezpośrednio na zewnątrz mieszkania. Zestaw poziomy można zainstalować z wyjściem tylnym, bocznym prawym i bocznym lewym. Do montażu z wyjściem przednim należy użyć króćca połączeniowego i kolanka rurowego koncentrycznego łączącej na wtyk, aby zapewnić przestrzeń użyteczną do wykonania prób wymaganych przez przepisy podczas pierwszego uruchamiania.

• Kratka zewnętrzna.

Jeśli końcówka zasysania/spustu zarówno $\varnothing 60/100$ jak i $\varnothing 80/125$, jest zainstalowana prawidłowo, zapewnia estetyczny wygląd na zewnątrz budynku. Upewnić się, że zewnętrzna silikonowa rozeta maskująca jest prawidłowo dociśnięta do ściany zewnętrznej.

UWAGA:

w celu właściwego funkcjonowania systemu konieczne jest, aby końcówka z kratką była zainstalowana we właściwy sposób upewniając się, żeby przestrzegano wskazania „góra” obecnego na końcówce.



Zestaw poziomy zasysania - spustowy $\varnothing 60/100$. Montaż zestawu (Rys. 21).

Zainstalować kolanko z kołnierzem (2) na środkowym otworze jednostki wewnętrznej, umieszczając uprzednio uszczelkę (1) zaokrąglonymi wypustkami do dołu w styku z kołnierzem jednostki wewnętrznej i umocować śrubami obecnymi w zestawie. Przyłączyć rurę końcową koncentryczną $\varnothing 60/100$ (3) stroną męską (gładką) do strony żeńskiej kolanka (2) i lekko docisnąć do końca, upewniając się co do uprzedniego wprowadzenia odpowiedniej rozety wewnętrznej i zewnętrznej; w ten sposób uzyska się szczelność i połączenie elementów tworzących zestaw.

• Przedłużki do zestawu poziomego $\varnothing 60/100$ (Rys. 22).

Zestaw o takiej konfiguracji można przedłużyć do rozmiaru maks. 12,9 m poziomo, łącznie z końcówką z kratką i bez kolana koncentrycznego na wyjściu z jednostki wewnętrznej. Taka konfiguracja odpowiada współczynnikowi wytrzymałości równemu 100. W takich przypadkach konieczne jest zamówienie specjalnych przedłużeń.

Firma Immergas udostępnia również uproszczoną końcówkę $\varnothing 60/100$, która w połączeniu z własnymi zestawami przedłużającymi umożliwiają osiągnięcie maksymalnego przedłużenia o długości 11,9 metra.

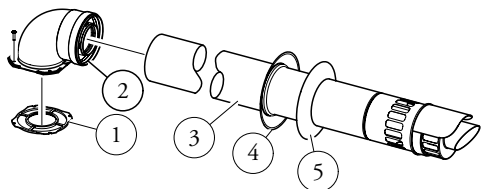
Zestaw poziomy zasysania- spustowy $\varnothing 80/125$. Montaż zestawu (Rys. 23):

do zainstalowania zestawu $\varnothing 80/125$ potrzebny jest zestaw przejściowy z kołnierzem, aby móc zainstalować przewód spalinowy $\varnothing 80/125$. Zainstalować przejściówkę z kołnierzem (2) na środkowym otworze kotła umieszczając uprzednio uszczelkę (1) zaokrąglonymi występami do dołu w zetknięciu z kołnierzem kotła i umocować śrubami obecnymi w zestawie. Zaczepić kolanko (3) stroną męską (gładką) dociskając do przejściówki (1). Połączyć na wtyk rurę końcową koncentryczną $\varnothing 80/125$ (5) stroną męską (gładką) i stroną żeńską kolanka (4) (z uszczelkami wargowymi) i lekko docisnąć do końca, upewniając się co do uprzedniego włożenia odpowiedniej rozety wewnętrznej (6) i zewnętrznej (7); w ten sposób uzyska się szczelność i połączenie elementów tworzących zestaw.

• Przedłużki do zestawu poziomego $\varnothing 80/125$ (Rys. 24).

Zestaw o takiej konfiguracji można przedłużyć maks. do 32 m, łącznie z końcówką z kratką i bez kolana koncentrycznego na wyjściu z jednostki wewnętrznej. W przypadku dodatkowych elementów konieczne jest odjęcie długości równej maksymalnemu dozwolonemu wymiarowi. W takich przypadkach konieczne jest zamówienie specjalnych przedłużeń.

C₁₃

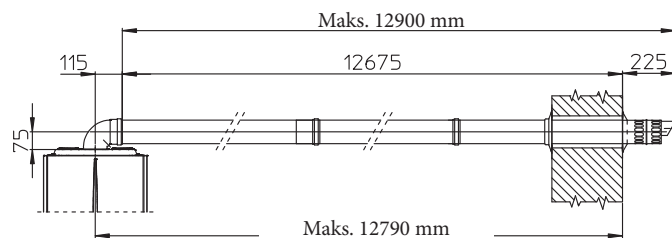


Komponenty zestawu:

- Szt. 1 - Uszczelka (1)
- Szt. 1 - Kolanko koncentryczne Ø 60/100 (2)
- Szt. 1 - Końcówka koncentryczna zas./spustu Ø 60/100 (3)
- Szt. 1 - Rozeta maskująca wewnętrzna (4)
- Szt. 1 - Rozeta zewnętrzna (5)

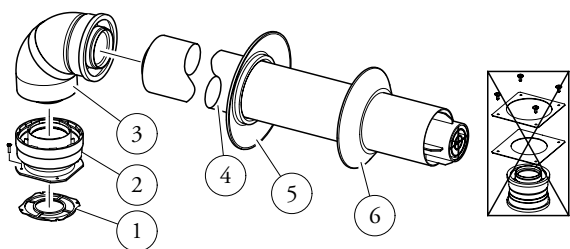
21

C₁₃



22

C₁₃



Komponenty zestawu przejściowego:

- Szt. 1 - Uszczelka (1)
- Szt. 1 - Przejściówka Ø 80/125 (2)

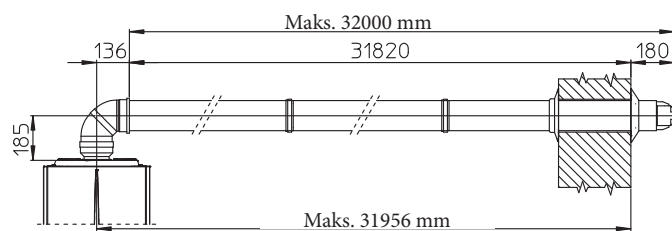
Zestaw Ø 80/125 zawiera:

- Szt. 1 - Kolanko koncentryczne Ø 80/125 87° (3)
- Szt. 1 - Końcówka koncentryczna zas./spustu Ø 80/125 (4)
- Szt. 1 - Rozeta wewnętrzna (5)
- Szt. 1 - Rozeta zewnętrzna (6)

Pozostałe elementy zestawu nie są używane

23

C₁₃



24

1.22 MONTAŻ ZESTAWÓW PIONOWYCH KONCENTRYCZNYCH.

• Konfiguracja typu C ze szczelną komorą i wymuszonym ciągiem.

Zestaw pionowy koncentryczny zasysania i odprowadzania. Ta końcówka umożliwia zasysanie powietrza i odprowadzanie spalin bezpośrednio na zewnątrz mieszkania w kierunku pionowym.

NB.: zestaw pionowy z aluminiowym daszkiem pozwala na montaż na tarasach i dachach o maksymalnym nachyleniu 45% (około 25°), a wysokości między daszkiem kominowym i półprofilem (374 mm w przypadku Ø 60/100 i 260 mm w przypadku Ø80/125) należy zawsze przestrzegać.

Kit verticale con tegola in alluminio Ø 60/100.

Montaggio kit (Fig. 25).

Zainstalować kołnierz koncentryczny (2) na środkowym otworze jednostki wewnętrznej, umieszczając uprzednio uszczelkę (1) zaokrąglonymi wypustkami do dołu w styku z kołnierzem jednostki wewnętrznej i umocować śrubami obecnymi w zestawie. Instalacja sztucznej dachówki z aluminium: zastąpić dachówki aluminiową płytą (4), kształtując ją tak, aby pozwolić na odpływ wody deszczowej. Na aluminiowym daszku umieścić półprofil stały (6) i włożyć rurę zasysania-spustu (5). Przyłączyć końcówkę koncentryczną Ø 60/100 stroną męską (5) (gładką) do kołnierza (2) i lekko docisnąć do końca, upewniając się co do uprzedniego wprowadzenia odpowiedniej rozety (3); w ten sposób uzyska się szczelność i połączenie elementów tworzących zestaw.

• Przedłużki do zestawu pionowego Ø 60/100 (Rys. 26).

Zestaw przy tej konfiguracji może zostać przedłużony do maksymalnie 14,4 m pionowo w linii prostej, łącznie z końcówką.

Ta konfiguracja odpowiada współczynnikowi wytrzymałości równemu 100. W tym przypadku konieczne jest zamówienie specjalnych przedłużeń wtykowych.

Zestaw pionowy z aluminiowym daszkiem Ø 80/125.

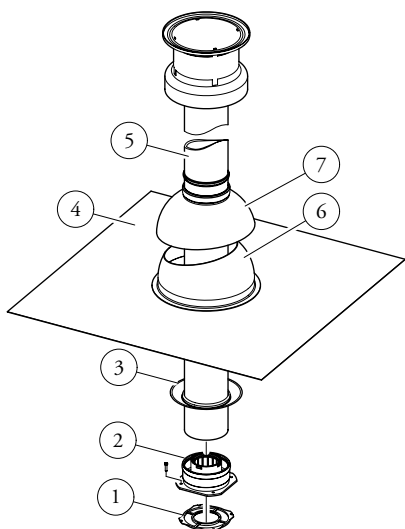
Montaż zestawu (Rys. 27):

do zainstalowania zestawu Ø 80/125 potrzebny jest zestaw przejściowy z kołnierzem, aby móc zainstalować przewód spalinowy Ø 80/125. Zainstalować przejściówkę z kołnierzem (2) na środkowym otworze jednostki wewnętrznej, umieszczając uprzednio uszczelkę (1) zaokrąglonymi wypustkami do dołu w styku z kołnierzem jednostki wewnętrznej i umocować śrubami obecnymi w zestawie. Instalacja sztucznej dachówki z aluminium: zastąpić dachówki aluminiową płytą (4), kształtując ją tak, aby pozwolić na odpływ wody deszczowej. Na aluminiowym daszku umieścić półprofil stały (5) i włożyć końcówkę zasysania-odprowadzania (7). Połączyć wtykowo końcówkę koncentryczną Ø 80/125 stroną męską (gładką) ze stroną żeńską przejściówki (1) (z uszczelkami wargowymi) i lekko docisnąć do końca, upewniając się co do uprzedniego włożenia odpowiedniej rozety (3); w ten sposób uzyska się szczelność i połączenie elementów tworzących zestaw.

• Przedłużki do zestawu pionowego Ø 80/125 (Rys. 28).

Zestaw przy tej konfiguracji może zostać przedłużony do maksymalnie 32 m łącznie z końcówką. W przypadku dodatkowych elementów konieczne jest odjęcie długości równej maksymalnemu dozwolonemu wymiarowi. W tym przypadku konieczne jest zamówienie specjalnych przedłużeń wtykowych.

C₃₃

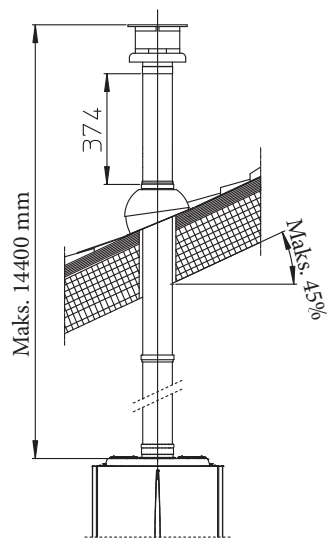


Zestaw zawiera:

- Szt. 1 - Uszczelka (1)
- Szt. 1 - Żeński kołnierz koncentryczny (2)
- Szt. 1 - Rozeta maskująca (3)
- Szt. 1 - Daszek aluminiowy (4)
- Szt. 1 - Rura koncentryczna zas./spustu Ø 60/100 (5)
- Szt. 1 - Półprofil stały (6)
- Szt. 1 - Półprofil ruchomy (7)

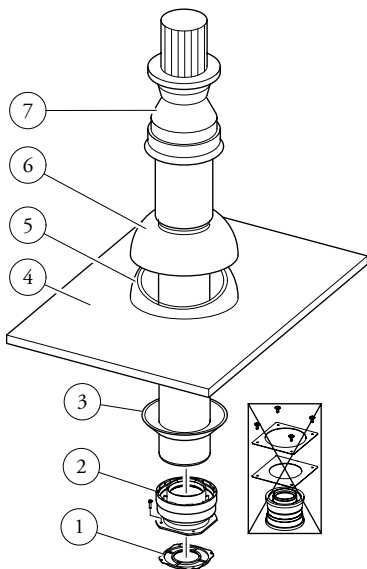
25

C₃₃



26

C₃₃



Komponenty zestawu przejściowego:

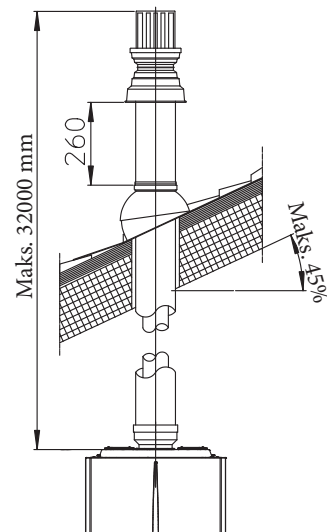
- Szt. 1 - Uszczelka (1)
- Szt. 1 - Przejściówka Ø 80/125 (2)

Zestaw Ø 80/125 zawiera:

- Szt. 1 - Rozeta maskująca (3)
 - Szt. 1 - Daszek aluminiowy (4)
 - Szt. 1 - Półprofil stały (5)
 - Szt. 1 - Półprofil ruchomy (6)
 - Szt. 1 - Rura koncentryczna zas./spustu Ø 80/125 (7)
- Pozostałe elementy zestawu nie są używane

27

C₃₃



28

1.23 MONTAŻ ZESTAWU ROZDZIELNEGO.

Konfiguracja typu C ze szczelną komorą i wymuszonym ciągiem.

- **Zestaw rozdzielny Ø 80/80.**

Niniejszy zestaw umożliwia zasysanie powietrza poza mieszkaniem i odprowadzenie spalin do komina, przewodu spalinowego lub przewodu rurowego przez oddzielenie przewodów odprowadzania spalin i zasysania powietrza. Z przewodu (S) (koniecznie z materiału plastikowego odpornego na kondensat kwaśny), zostają wydalone spaliny. Z przewodu (A) (również z materiału plastikowego), zasysane jest powietrze niezbędne do spalania. Przewód zasysania (A) może zostać zainstalowany z prawej lub lewej strony względem środkowego przewodu odprowadzania (S). Obydwa przewody można umieścić w jakimkolwiek kierunku.

- **Montaż zestawu (Rys. 29).**

Zamontować kołnierz (4) na środkowym otworze jednostki wewnętrznej, umieszczając uprzednio uszczelkę (1) tak, aby zaokrąglonymi wypustkami skierowana była do dołu, dotykając kołnierza jednostki wewnętrznej i umocować śrubami z łbem sześciokątnym i płaskim czubkiem, które są obecne w zestawie. Usunąć kołnierz płaski obecny w otworze bocznym względem tego centralnego (w zależności od potrzeb) i zastąpić kołnierzem (3) umieszczając wcześniej uszczelkę (2) już obecną w kotle i przymocować śrubami samogwintującymi z czubkiem, na wyposażeniu. Wprowadzić kształtki (5) stroną męską (gładką) do strony żeńskiej kołnierza (3 i 4). Połączyć wtykowo końcówkę zasysania (6) stroną męską (gładką) ze stroną żeńską kolanka (5) lekko dociskając do końca, upewniając się, że wcześniej włożono odpowiednio rozety wewnętrzne i zewnętrzne. Połączyć wtykowo rurę spustu (9) stroną męską (gładką) ze stroną żeńską kolanka (5), lekko dociskając do końca, upewniając się, że wcześniej włożono odpowiednią rozetę wewnętrzną; w ten sposób uzyska się szczelność i połączenie elementów tworzących zestaw.

- **Gabaryty instalacyjne (Rys. 30).**

Naniesione zostały minimalne wymiary gabarytowe instalacji zestawu końcówki rozdzielnej Ø 80/80 w niektórych warunkach granicznych.

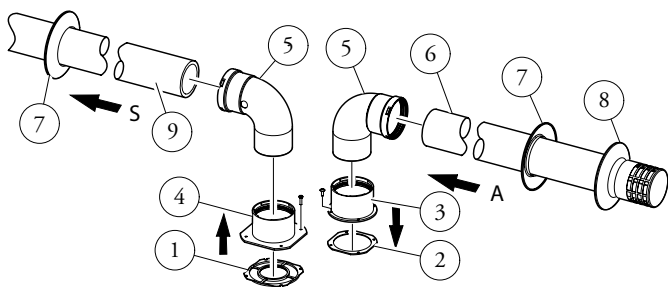
- **Przedłużki do zestawu rozdzielnego Ø 80/80.**

Maksymalna długość w linii prostej (bez zakrętów) w pionie, stosowany do rur zasysania i odprowadzania Ø 80 to 41 metrów niezależnie od eksploatacji przy zasysaniu czy odprowadzaniu. Maksymalna długość w linii prostej (z zakrętem przy zasysaniu i spuście) w poziomie stosowana do rur zasysania i odprowadzania Ø 80 to 36 metrów niezależnie od eksploatacji przy zasysaniu czy odprowadzaniu. Przypominamy, że instalację typu C₄₃ należy wykonać z kanałem odprowadzania spalin z ciągiem naturalnym.

N.B.: aby ułatwić odprowadzenie ewentualnego kondensatu, który tworzy się w przewodzie spustowym wskazane jest nachylenie rur w kierunku kotła z minimalnym spadkiem 1,5% (Rys. 31).

C₅₃* - C₈₃

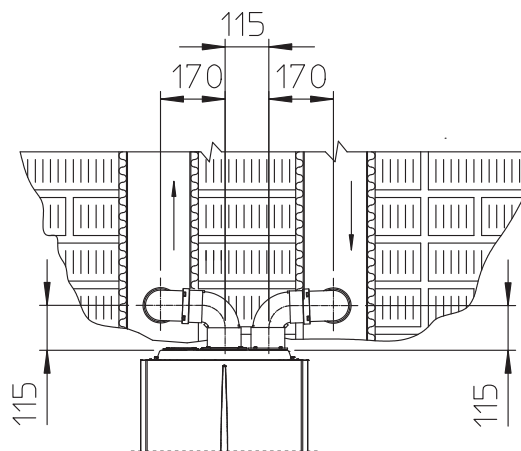
C₄₃



Komponenty zestawu:

- Szt. 1 - Uszczelka spustowa (1)
- Szt. 1 - Uszczelka kołnierza (2)
- Szt. 1 - Kołnierz żeński zasysania (3)
- Szt. 1 - Kołnierz żeński spustu (4)
- Szt. 2 - Kształtkę 90° Ø 80 (5)
- Szt. 1 - Końcówka zasysania Ø 80 (6)
- Szt. 2 - Rozety maskujące wewnętrzne (7)
- Szt. 1 - Rozeta maskująca zewnętrzna (8)
- Szt. 1 - Rura spustowa Ø 80 (9)

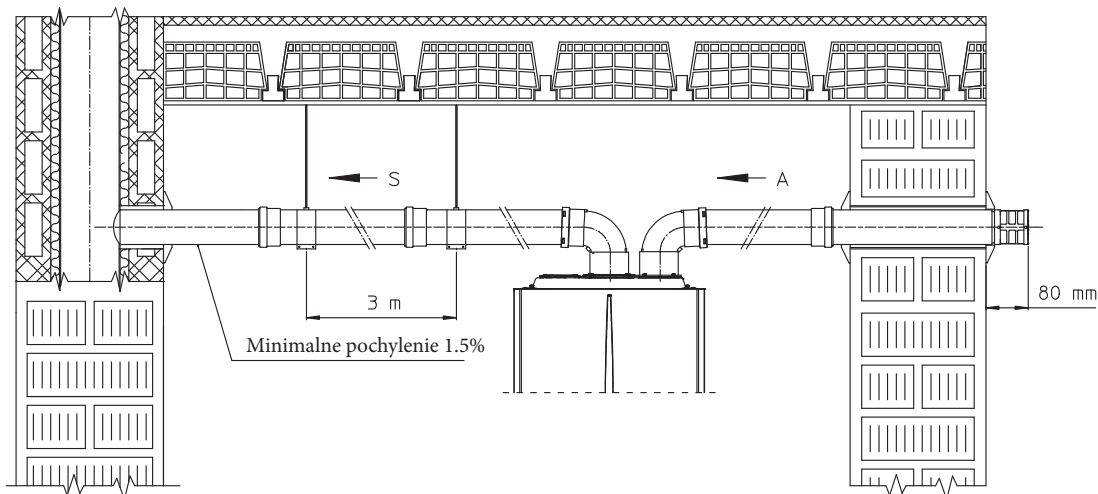
* aby dopełnić konfiguracji C₅₃*, należy również zapewnić końcówkę odprowadzającą na dachu z „serii zielonej”. Zabrania się konfiguracji na ścianach przeciwnych do budynku.



29

30

C₈₃



31

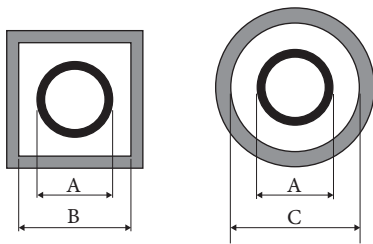
1.24 MONTAŻ ZESTAWU PRZEJŚCIÓWKI C9.

Niniejszy zestaw pozwala na zamontowanie kotła Immergas w konfiguracji „C₉₃”, zasysając powietrze do spalania bezpośrednio z szybu, gdzie znajduje się spust spalin wykonany za pomocą systemu wkładowego.

Układ systemu.

Aby system funkcjonował i był kompletny musi być połączony z następującymi elementami, sprzedawanymi oddzielnie:

- zestaw C₉₃ wersja Ø 100 lub Ø125;
- zestaw przewodu wylotowego Ø 60 i Ø 80 sztywny oraz Ø 50 i Ø 80 elastyczny;
- zestaw odprowadzania spalin Ø60/100 lub Ø80/125 skonfigurowano na podstawie instalacji i rodzaju jednostki wewnętrznej.



Wkład	PRZEJŚCIÓWKA (A) mm	SZYB (B) mm	SZYB (C) mm
Ø 60 Sztywny	66	106	126
Ø 50 Giętki	66	106	126
Ø 80 Sztywny	86	126	146
Ø 80 Giętki	103	143	163

32

Montaż Zestawu

- Zamontować komponenty zestawu „C9” na drzwiczkach (A) systemu wkładowego (Rys. 33).
- (Tylko wersja Ø 125) zamontować przejściówkę kołnierkową (11) nakładając uszczelkę koncentryczną (10) na kocioł mocując ją śrubami (12).
- Zamontować system wkładowy jak opisano w instrukcjach.
- Obliczyć odległości pomiędzy spustem kotła a kolankiem systemu wkładowego.

- Przygotować system dymowy kotła biorąc pod uwagę, że wewnętrzna rura zestawu koncentrycznego musi wejść do końca kolanka systemu wkładowego (wartość „X” Rys. 34), natomiast rura zewnętrzna musi dojść do końca przejściówki (1).

N.B.: aby ułatwić odprowadzenie ewentualnego kondensatu, który tworzy się w przewodzie spustowym wskazane jest nachylenie rur w kierunku kotła z minimalnym spadkiem 1,5%.

- Zamontować pokrywę (A) z przejściówką (1) i zatyczki (6) na ścianie i podłączyć system dymny do systemu wkładowego.

N.B.: (tylko wersja Ø 125) przed zamontowaniem należy sprawdzić prawidłową pozycję uszczelnień. W przypadku, gdy smarowanie elementów (przeprowadzone przez producenta) nie jest wystarczające, usunąć przy pomocy suchej ściereczki pozostały smar, następnie w celu ułatwienia połączenia, posypać części talkiem zwykłym lub przemysłowym.

Po poprawnym zamontowaniu wszystkich komponentów, spaliny będą wydalone za pomocą systemu wkładowego, powietrze spalania do normalnego funkcjonowania kotła będzie pobierane bezpośrednio z szybu (Rys. 34).

Skład zestawu:

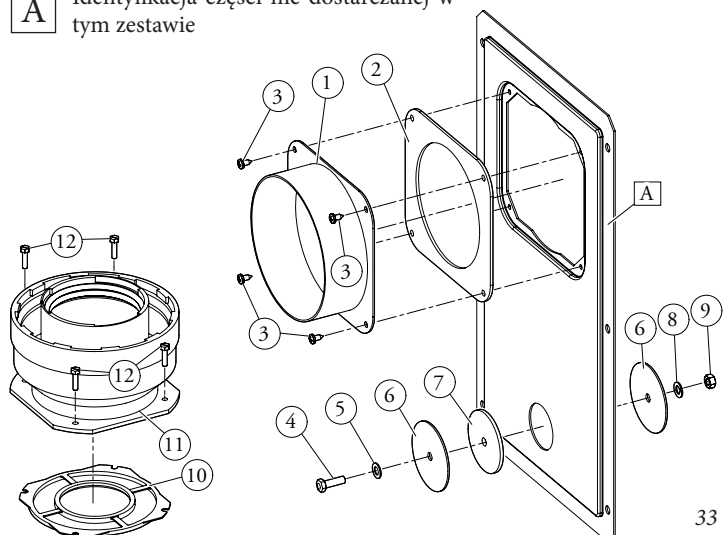
Poz.	Liczba	Opis
1	1	Przejściówka drzwiczek Ø 100 lub Ø 125
2	1	Uszczelka drzwiczek z neoprenu
3	4	Śruby 4.2 x 9 AF
4	1	Śruba TE M6 x 20
5	1	Płaska podkładka z nylonu M6
6	2	Błyszcząca zatyczka zamykania otworu drzwiczek
7	1	Uszczelka zatyczki z neoprenu
8	1	Podkładka zębata M6
9	1	Nakrętka M6
10	1 (zestaw 80/125)	Uszczelka koncentryczna Ø 60-100
11	1 (zestaw 80/125)	Przejściówka kołnierkowa Ø 80-125
12	4 (zestaw 80/125)	Śruby TE M4 x 16 płaski śrubokręt
-	1 (zestaw 80/125)	Worek z talkiem smarującym

Dostarczane osobno:

Poz.	Liczba	Opis
A	1	Drzwiczki do zestawu wkładowego

Opis rysunków montażowych:

- ① Identyfikacja części znajdującej się w zestawie
- A Identyfikacja części nie dostarczonej w tym zestawie



33

Dane techniczne

- Wymiary szybu muszą gwarantować minimalną przestrzeń pomiędzy zewnętrzną ścianą kanału dymowego a wewnętrzną ścianą szybu: 30 mm w szybach o przekroju okrągłym i 20 mm w przypadku szybu o przekroju kwadratowym (Rys. 32).
- Na pionowym odcinku systemu dymnego można zastosować maksymalnie 2 zmiany kierunku z maksymalnym kątem pochylenia równym 30° względem pionu.
- Maksymalne wydłużenie w pionie przy użyciu systemu wkładowego $\varnothing 60$ wynosi 13 m, maksymalne wydłużenie obejmuje 1 kolanko $\varnothing 60/10$ 90° , 1 m poziomej rury $60/100$, 1 kolanko 90° $\varnothing 60$ włożone do rury i końcówkę na dachu do wylotu.

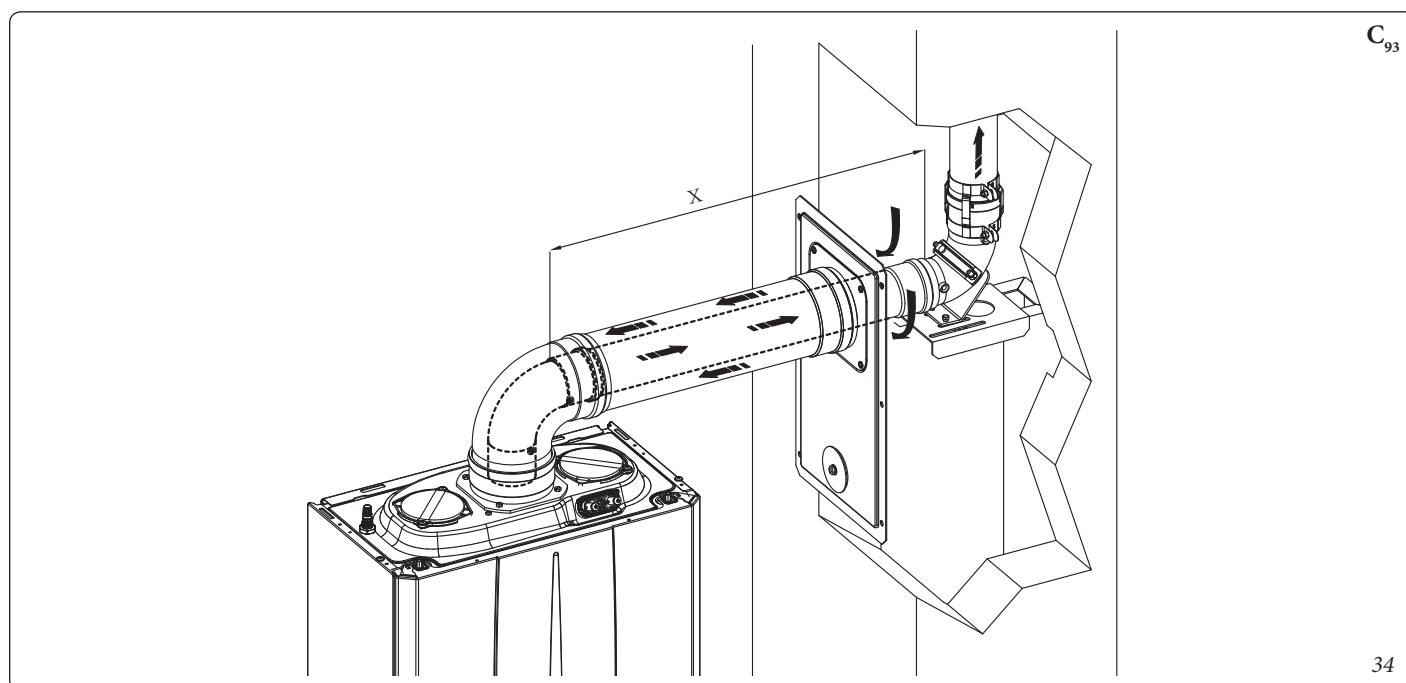
Do systemu dymnego C_{93} w układach innych od opisanego (Rys. 34) należy wziąć pod uwagę to, że 1 metr przewodu wkładowego zgodnie z opisanymi wskazówkami ma współczynnik wytrzymałości równy 4,9.

- Maksymalne wydłużenie w pionie przy użyciu systemu wkładowego $\varnothing 80$ wynosi 28 m, maksymalne wydłużenie obejmuje 1 przejściówkę od $60/100$ do $80/125$, 1 kolanko $\varnothing 80/125$ 87° , 1 m poziomej rury $80/125$, 1 kolanko 90° $\varnothing 80$ włożone do rury i końcówkę na dachu do wylotu.

Do systemu dymnego C_{93} w układach innych od opisanego (Rys. 34) należy uwzględnić następujące straty obciążenia:

- 1 m rury koncentrycznej $\varnothing 80/125 = 1,8$ m sztywnego kanału wkładowego $\varnothing 80$ i 0,7 m giętkiego kanału wkładowego $\varnothing 80$;
- 1 kolanko 87° $\varnothing 80 = 2,1$ m sztywnego kanału wkładowego $\varnothing 80$ i 0,9 m giętkiego kanału wkładowego $\varnothing 80$.

Dlatego należy odjąć długość równą danego elementu od dostępnych 28 m.



1.25 PRZYSTOSOWANIE ISTNIEJĄCYCH KOMINÓW LUB OTWORÓW TECHNICZNYCH.

Zainstalowanie wkładu kominowego jest czynnością służącą do wprowadzenia jednego lub kilku odpowiednich przewodów i wykonania nowego systemu do odprowadzenia produktów spalania urządzenia gazowego wykonanego z połączenia przewodu do wprowadzenia z kominem, kanału dymowego lub istniejącego otworu technicznego lub nowej konstrukcji (również w nowych budynkach) (Rys. 35). Podczas wykonywania systemu wylotowego spalin należy korzystać z przewodów wskazanych jako odpowiednie dla takiego celu, postępując według sposobu instalowania i eksploatacji wskazanego przez samego producenta i zgodnie z zaleceniami obowiązujących przepisów.

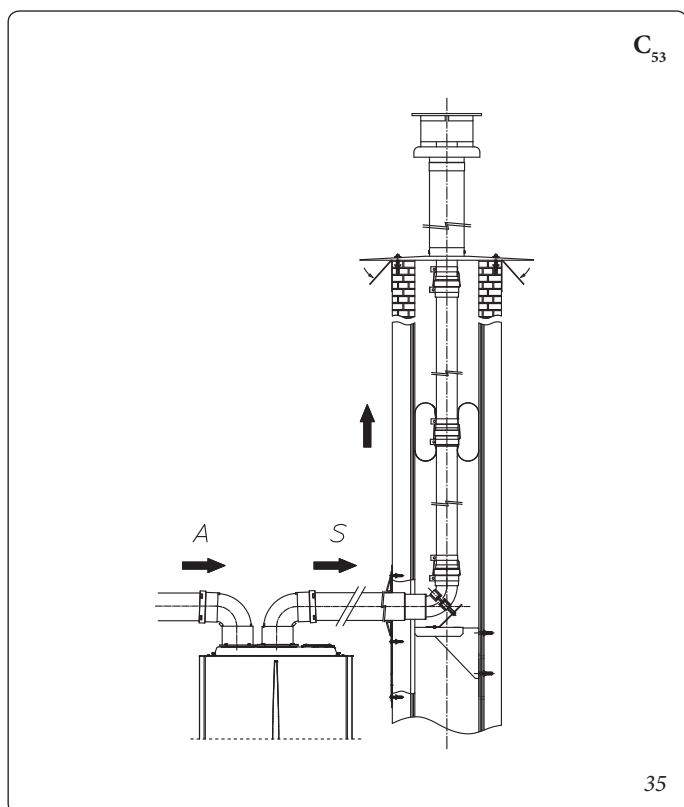
System wprowadzenia rur Immergas.

Systemy wkładowe Ø60 sztywny, Ø50 i Ø80 elastyczny oraz Ø80 sztywny „Serii Zielonej” mogą być wykorzystane wyłącznie do użytku domowego i z kotłami kondensacyjnymi Immergas.

W każdym razie, czynności wprowadzania rur muszą być zgodne z zaleceniami zawartymi w normatywach i obowiązującym prawodawstwie technicznym; a w szczególności, na zakończenie prac i przed uruchomieniem systemu z wprowadzonymi rurami, musi zostać wypełniona deklaracja zgodności. Muszą również zostać uwzględnione zalecenia projektu i raportu technicznego, w przypadkach przewidzianych przez normy i obowiązujące prawodawstwo techniczne. W celu zapewnienia długotrwałej niezawodności i sprawności systemu odprowadzania spalin należy spełnić niektóre warunki:

- korzysta się z niego w przeciętnych warunkach atmosferycznych i środowiska, jak określone przez obowiązującą normę (brak spalin, pyłu czy gazu mogących wpłynąć na normalne warunki termofizyczne lub chemiczne; utrzymanie temperatur zawartych w okresie standard zmiany dziennej, itd.).
- Instalacja i konserwacja przeprowadzane są według wskazań dostarczonych wraz z wybranym systemem wkładu kominowego „serii Zielonej”, zgodnie z zaleceniami obowiązujących przepisów.
- Przestrzegać maksymalnej długości podanej przez producenta, w związku z tym:
 - Maksymalna długość przechodnia wprowadzonego odcinka pionowego Ø60 sztywnego jest równa 22 m. Taka długość otrzymana jest przy uwzględnieniu kompletnej końcówki zasysania Ø 80, 1m rury Ø 80 w odprowadzeniu i dwóch kształtek 90° Ø 80 przy wyjściu z kotła.
 - Maksymalna długość przechodnia wprowadzonego odcinka pionowego Ø80 elastycznego jest równa 18 m. Taka długość otrzymana jest przy uwzględnieniu kompletnej końcówki zasysania Ø 80, 1m rury Ø 80 w odprowadzeniu i dwóch kształtek 90° Ø 80 przy wyjściu z kotła i dwóch zmian kierunku rury elastycznej wewnątrz komina/otworu technicznego.
 - Maksymalna długość przechodnia wprowadzonego odcinka pionowego Ø80 sztywnego jest równa 30 m. Taka długość otrzymana jest przy uwzględnieniu kompletnej końcówki zasysania Ø 80, 1m rury Ø 80 w odprowadzeniu i dwóch kształtek 90° Ø 80 przy wyjściu z kotła.

Istnieje możliwość zamontowania dodatkowego elastycznego systemu wkładu kominowego Ø50, którego parametry można znaleźć w odnośnym arkuszu instrukcji zawartym w zestawie.



1.26 KONFIGURACJA TYPU B Z OTWARTĄ KOMORĄ I WYMUSZONYM CIĄGIEM DO MONTAŻU W BUDYNKACH.

Urządzenie może zostać zainstalowane wewnątrz budynków w trybie B₂₃ lub B₅₃; w takim przypadku zaleca się przestrzeganie wszystkich norm technicznych, zasad technicznych i obowiązujących przepisów zarówno krajowych jak i lokalnych.

Do montażu należy użyć specjalnego zestawu osłony, który opisano w (Par. 1.19).

1.27 ODPROWADZENIE SPALIN DO KANAŁU DYMOWEGO/KOMINA.

Spustu spalin nie można połączyć z tradycyjnym rozgałęzionym kominem zbiorczym w przypadku urządzeń typu B wykorzystujących ciąg naturalny. Spust spalin, tylko dla kotłów w konfiguracji C, można podłączyć do zbiorczego kanału dymowego, typu LAS. W konfiguracjach B₂₃ dozwolony jest wyłącznie spust do komina pojedynczego lub bezpośrednio do atmosfery zewnętrznej za pomocą odpowiedniej końcówki, o ile obowiązujące przepisy lokalne nie stanowią inaczej. Kanały dymne zbiorcze i kanały powietrzno-spalinowe muszą ponadto być podłączone tylko z urządzeniami typu C i tego samego rodzaju (kondensacyjne), mającymi znamionowe obciążenia cieplne, które nie różnią się więcej niż 30% poniżej maksymalnej wartości możliwej do podłączenia i są zasilane tym samym paliwem. Cechy cieplno-przepływowe (masowość spalin, % dwutlenku węgla, % wilgoci, itd.) urządzeń podłączonych do tych samych zbiorczych kanałów dymnych lub zestawionych kanałów dymnych, nie mogą odbiegać więcej niż 10% względem przeciętnego podłączonego kotła. Kanały dymowe zbiorcze i kanały powietrzno-spalinowe muszą zostać specjalnie zaprojektowane zgodnie z metodologią obliczeń i wymaganiami obowiązujących norm technicznych (na przykład EN 13384), przez wykwalifikowany personel techniczny. Przekroje kominów lub kanałów dymowych, do których podłączyć rurę odprowadzania spalin muszą odpowiadać wymogom obowiązujących norm

technicznych. Dopuszcza się możliwość wymiany standardowego kotła typu C na kocioł kondensacyjny tylko, jeżeli występują warunki stosowania odstępstwa przewidziane przez obowiązujące przepisy.

1.28 KANAŁY DYMNE, KOMINY, KOMINY DACHOWE I KOŃCÓWKI WYLOTU SPALIN.

Kanały dymowe, kominy i końcówki dachowe do odprowadzania produktów spalania muszą odpowiadać wymogom obowiązujących norm. Kominy dachowe i końcówki wylotu spalin na dachu muszą być zgodne z wysokościami otworów wylotowych oraz odległościami od elementów technicznych przewidzianymi przez obowiązujące normy techniczne.

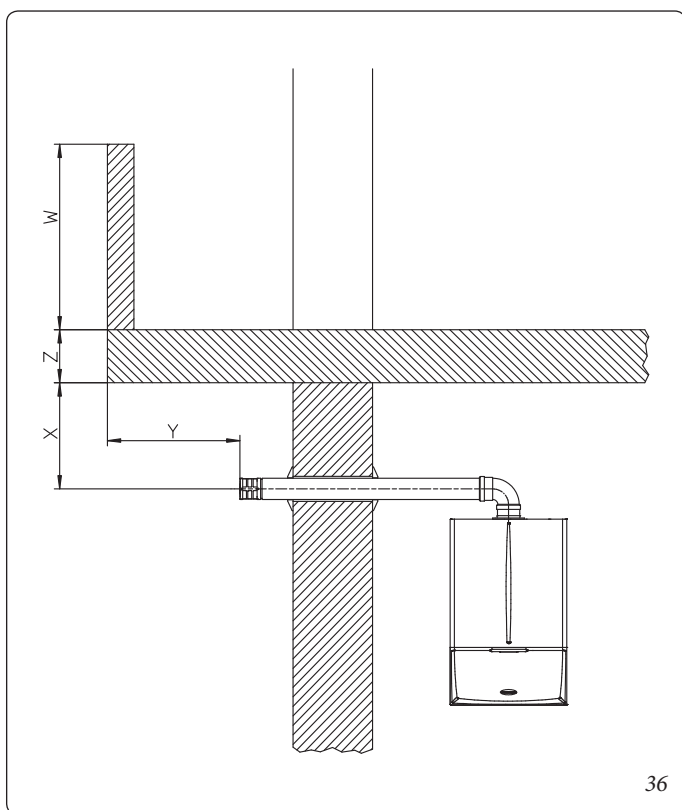
Umiejscowienie końcówek spustu na ścianie.

Końcówki spustu muszą:

- być umieszczone na obwodowych zewnętrznych ścianach budynku (RYS. 36);
- być umieszczone tak, aby odległości zgadzały się z minimalnymi wartościami zawartymi w obowiązującym normatywie technicznym.

Odprowadzenie produktów spalania urządzeń o ciągu naturalnym lub sztucznym w zamkniętych przestrzeniach pod gołym niebem.

W pomieszczeniach zamkniętych pod gołym niebem (studnie wentylacyjne, podwórka i podobne) osłoniętych ze wszystkich stron, dozwolone jest odprowadzenie produktów spalania urządzeń gazowych z ciągiem naturalnym lub wymuszonym o obciążeniu cieplnym ponad 4 i do 35kW, pod warunkiem, że zostaną przestrzegane warunki, o których mowa w obowiązujących normach.



36

1.29 UZDATNIANIE WODY DO NAPEŁNIANIA INSTALACJI.



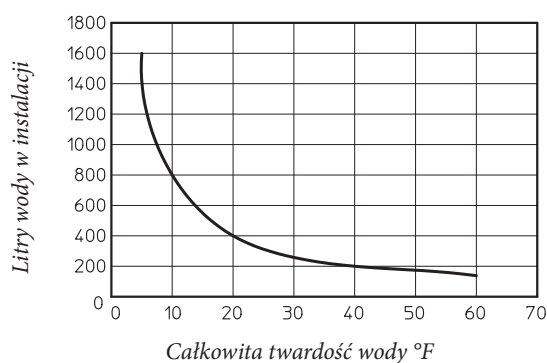
Jak już wskazano w poprzednich paragrafach, zaleca się uzdatnianie wody w instalacji grzewczej i c.w.u. zgodnie z określonymi procedurami i wymogami obowiązujących przepisów lokalnych.

Parametry, które mają wpływ na trwałość i sprawne działanie wymiennika ciepła to PH, twardość całkowita, przewodność, obecność tlenu w wodzie do napełnienia instalacji, ponadto pozostałości po obróbce instalacji (ewentualne resztki po spawaniu), ewentualny olej i produkty korozji, które mogą z kolei doprowadzić do uszkodzenia wymiennika.

Aby temu zapobiec zaleca się, aby:

- Przed przystąpieniem do montażu, zarówno nowej, jak i starej instalacji, oczyścić ją czystą wodą celem usunięcia odpadów stałych zawartych w instalacji
- Zadbac o chemiczne oczyszczenie instalacji:
 - Do czyszczenia nowej instalacji należy używać odpowiedniego środka czyszczącego (jak np. Sentinel X300, Fernox Cleaner F3 lub Jenaqua 300) połączonego z dokładnym myciem.
 - Do czyszczenia starej instalacji należy używać odpowiedniego środka czyszczącego (jak np. Sentinel X400 lub X800, Fernox Cleaner F3 lub Jenaqua 400) połączonego z dokładnym myciem.
- Sprawdzić maksymalną twardość całkowitą i ilość wody do napełnienia odnosząc się do wykresu (Rys. 37), jeśli zawartość i twardość wody są pod wskazaną krzywą, nie wymaga się żadnego specjalnego uzdatniania wody w celu ograniczenia zawartości węglanu wapnia, w przeciwnym razie należy zadbac o uzdatnienie wody do napełnienia instalacji.
- Gdy wystąpi konieczność uzdatniania wody, powinno to nastąpić przez całkowite odsalanie wody do napełnienia. Przy całkowitym odsalaniu, w przeciwieństwie do całkowitego zmiękczenia, oprócz środków utwardzających (Ca, Mg) są usuwane także wszystkie inne składniki mineralne w celu zmniejszenia przewodnictwa wody do napełnienia do 10 mikrosimens/cm. Ze względu na małą przewodność, odsolona woda nie tylko stanowi środek przeciw powstawaniu kamienia, ale służy również jako zabezpieczenie przed korozją.
- Wlać odpowiedni inhibitor/pasywator (jak np. Sentinel X100, Fernox Protector F1 lub Jenaqua 100); ewentualnie dolać również odpowiedni płyn przeciwzamarzaniowy (np. Sentinel X500, Fernox Alphi 11 lub Jenaqua 500).
- Sprawdzić przewodność elektryczną wody, która nie powinna być wyższa niż 2000 $\mu\text{s}/\text{cm}$ w przypadku wody uzdatnionej i niższa niż 600 $\mu\text{s}/\text{cm}$ w przypadku wody nieuzdatnionej.
- Aby zapobiec korozji, PH wody instalacji powinien zawierać się w przedziale od 7,5 do 9,5.
- Sprawdzić maksymalną zawartość chlorków, która powinna być niższa niż 250 mg/l.

NB.: co do ilości i sposobu użycia produktów do uzdatniania wody, patrz instrukcje danego produktu podane przez jego producenta.



NB.: wykres odnosi się do całego okresu działania instalacji. Należy więc pamiętać o zwyczajnej i nadzwyczajnej konserwacji, wymagającej opróżnienia i napełnienia danej instalacji.

37

1.30 NAPEŁNIENIE INSTALACJI.

Po przyłączeniu Victrix Hybrid Plus, przejść do napełnienia instalacji przy pomocy kurka napełniania (Part. 24 Fig. 40). Napełnienie powinno zostać przeprowadzone powoli aby umożliwić bąbelkom powietrza w wodzie uwolnienie się i ujście poprzez otwory odpowietrzające kotła i instalacji ogrzewania.

Na kotle znajduje się automatyczny zawór odpowietrzający umieszczony na pompie obiegowej. Sprawdzić, czy kapturek jest poluzowany. Następnie otworzyć zawory odpowietrzające grzejników.

Zawory odpowietrzające grzejników powinny zostać zamknięte, gdy wydostaje się z nich wyłącznie woda.

Kurek napełniania zostaje zamknięty, gdy manometr kotła wskazuje ok. 1,2 Bara.

NB.: podczas tych operacji należy włączyć funkcje automatycznego odpowietrzania w kotle.

1.31 NAPEŁNIENIE SYFONU ZBIERAJĄCEGO KONDENSAT.

Przy pierwszym włączeniu kotła może się zdarzyć, że ze spustu kondensatu wydobywać się zaczną spaliny; sprawdzić, czy po parominutowej pracy ze spustu kondensatu nie wydostają się one w dalszym ciągu. Oznacza to, że syfon wypełnił się do właściwej wysokości kondensatu tak, że nie pozwala na przejście spalin.

1.32 PRZYGOTOWANIE INSTALACJI GAZOWEJ DO EKSPLOATACJI.

W celu wprowadzenia instalacji do eksploatacji, należy zastosować się do obowiązujących norm technicznych.

W szczególności, w przypadku nowo wykonanych instalacji gazowych należy:

- otworzyć okna i drzwi;
- unikać obecności iskier i wolnych płomieni;
- odpowietrzyć instalację rurową;
- sprawdzić szczelność instalacji wewnętrznej według wskazań zawartych w obowiązujących normach.

1.33 URUCHOMIENIE ZESPOŁU SPALANIA (ZAPŁON)).

W celu uruchomienia hybrydowej pompy ciepła Victrix Hybrid Plus (poniższe operacje może przeprowadzić wyłącznie zawodowo wykwalifikowany personel w obecności wyłącznie osób wyznaczonych do tych prac):

- sprawdzić szczelność instalacji wewnętrznej według wskazań zawartych w obowiązujących normach;
- sprawdzić zgodność używanego gazu z tym, do jakiego kocioł został przystosowany;
- sprawdzić przyłączenie do sieci 230V-50Hz, uwzględnienie biegunowości L-N (faza-neutralny) i uziemienie;
- sprawdzić ewentualną obecność zewnętrznych warunków powodujących powstanie kieszeni gazowej;
- włączyć kocioł i sprawdzić poprawność zapłonu;
- sprawdzić, czy natężenie przepływu gazu i odpowiadające ciśnienie są zgodne z tymi, wskazanymi w instrukcji (Par. 4.2);
- sprawdzić działanie urządzenia bezpieczeństwa w przypadku braku gazu i odpowiadającą temu szybkość interwencji;
- sprawdzić zadziałanie wyłącznika głównego umieszczonego przed jednostką wewnętrzną i w samej jednostce wewnętrznej;
- sprawdzić, czy końcówki wlotu powietrza / wyrzutu spalin są drożne i czy zostały prawidłowo zainstalowane;
- sprawdzić czy syfon jest pełny i czy przepływ spalin do otoczenia jest całkowicie zablokowany.
- Wykonać test systemu powietrzno-spalinowego.

Jeśli choćby jedna z powyższych czynności kontrolnych dała wynik negatywny, urządzenie nie może zostać uruchomione.

1.34 ZESTAWY DOSTĘPNE NA ZAMÓWIENIE.

- Zestaw zaworów odcinających instalacji. Jednostka wewnętrzna przystosowana jest do zainstalowania kurków odcinających instalacji do wprowadzenia na rurach zasilania i powrotnych zespołu przyłączenia. Taki zestaw jest bardzo przydatny w momencie konserwacji, ponieważ pozwala na opróżnienie tylko jednostki wewnętrznej, bez konieczności opróżniania całej instalacji.
 - Zestaw przykrywający. W razie montażu na zewnątrz w miejscu częściowo osłoniętym z zasysaniem powietrza bezpośrednio z otoczenia obowiązuje montaż odpowiedniej górnej pokrywy ochronnej w celu właściwego działania jednostki wewnętrznej i dla jej ochrony przed niepogodą.
 - Zestaw filtra odśrodkowego (na zamówienie). Odśrodkowy filtr magnetyczny pozwala na przechwycenie żelaznych pozostałości obecnych w wodzie instalacji. Dzięki dwóm kurkom w zestawie można łatwo przeprowadzić konserwację, czyszcząc filtr bez konieczności opróżniania obwodu.
 - Estaw przebrojeniowy na gaz G27. Zestaw umożliwia przystosowanie kotła do pracy z gazem G27 i obejmuje dyszę gazową i zwężkę Venturiego, które zastępują te montowane standardowo.
- Wyżej omówione zestawy dostarczane są kompletne i wyposażone w broszurę z informacjami o ich montażu i eksploatacji.

1.35 POMPA OBIEGOWA UPM3 I STRATY OBCIĄŻENIA.

Victrix Hybrid Plus jest dostarczany z pompą obiegową o zmiennej prędkości.

W fazie c.o. dostępne są poniższe tryby działania, które można wybrać z panelu kontrolnego.

Uwaga: kontrolę ΔT można wykonywać zgodnie z parametrami instalacji c.o. oraz jednostki wewnętrznej.

- **ΔT stała:** Prędkość pompy zmienia się, aby zachować stałą różnic temperatur między zasilaniem i powrotem instalacji zgodnie z ustawioną wartością. Można ustawić dwie wartości ΔT (Par. 3.6): jedną tylko dla działającego jednostki zewnętrznej i drugą, gdy aktywna jest integracja z jednostką wewnętrzną.
- **Stala:** po ustawieniu takiej samej wartości parametrów pompa obiegowa pracuje ze stałą prędkością. Aby hybrydowa pompa ciepła działała prawidłowo, wartość nie może być niższa od minimalnej wartości określonej powyżej.

W fazie c.w.u. pompa obiegowa zawsze pracuje z maksymalną prędkością.

Dioda LED pompy.

Gdy pompa obiegowa jest zasilana i sygnał sterujący pwn jest przyłączony, dioda LED miga na zielono.

Gdy pompa obiegowa jest zasilana i kabel sygnalizacyjny jest odłączony, dioda LED świeci na zielono. W tych warunkach pompa obiegowa działa z maksymalnym obciążeniem i bez kontroli.



Jeśli pompa wykryje alarm, dioda LED zmieni kolor z zielonego na czerwony. Można oznaczać jedną z następujących nieprawidłowości:

- niskie ciśnienie zasilania;
- zablokowany wirnik;
- błąd elektryczny.

Aby zobaczyć szczegółowo znaczenie czerwonej diody LED, patrz właściwy ustęp instrukcji 3.7 "Ewentualne usterki i ich przyczyny".

Dioda LED, oprócz świecenia kolorem zielonym i czerwonym może pozostać wyłączona.

Gdy pompa obiegowa nie jest zasilana, dioda LED jest również wyłączona, natomiast gdy pompa obiegowa jest zasilana, dioda LED powinna się świecić: jeśli jest wyłączona, oznacza to nieprawidłowość.



Ewentualne odblokowanie pompy. Jeśli po długim okresie postoju wystąpi zablokowanie pompy, należy posługując się śrubokrętem dokonać obrotu wałem silnika. Czynność ta powinna zostać wykonana ostrożnie, aby nie uszkodzić wału silnika.

Regulacja by-pass (Rys. 21 poz. 40). Fabrycznie by-pass jest otwarty.

UWAGA:

Jednostka wewnętrzna opuszcza fabrykę z zamkniętym by-passem.



Aby system działał prawidłowo, by-pass musi być zamknięty.

Ewentualne odblokowanie pompy. Jeśli po długim okresie postoju wystąpi zablokowanie pompy, należy posługując się śrubokrętem dokonać obrotu wałem silnika. Czynność ta powinna zostać wykonana ostrożnie, aby nie uszkodzić wału silnika.

1.36 POMPA OBIEGOWA UPM4 I STRATY OBCIĄŻENIA.

Victrix Hybrid Plus jest dostarczany z pompą obiegową o zmiennej prędkości.

W fazie c.o. dostępne są poniższe tryby działania, które można wybrać z panelu kontrolnego.

Uwaga: kontrolę ΔT można wykonywać zgodnie z parametrami instalacji c.o. oraz jednostki wewnętrznej.

- **ΔT stała:** Prędkość pompy zmienia się, aby zachować stałą różnicę temperatur między zasilaniem i powrotem instalacji zgodnie z ustawioną wartością. Można ustawić dwie wartości ΔT (Par. 3.6): jedną tylko dla działającego jednostki zewnętrznej i drugą, gdy aktywna jest integracja z jednostką wewnętrzną.
- **Stała:** po ustawieniu takiej samej wartości parametrów pompa obiegowa pracuje ze stałą prędkością. Aby hybrydowa pompa ciepła działała prawidłowo, wartość nie może być niższa od minimalnej wartości określonej powyżej.

W fazie c.w.u. pompa obiegowa zawsze pracuje z maksymalną prędkością.

Symbole pompy (Rys. 38)

Gdy pompa obiegowa jest zasilana i sygnał sterujący pwm jest aktywny (pompa włączona), symbol 2 miga na zielono ($\equiv \text{III} \cdot$).

Gdy pompa obiegowa jest zasilana i sygnał sterujący pwm nie jest aktywny (pompa w trybie czuwania), symbol 2 świeci na zielono światłem ciągłym (III).

W tym stanie należy rozróżnić dwa przypadki:

- 1) elektronika kotła nie żąda włączenia pompy obiegowej => stan OK;
- 2) elektronika kotła żąda włączenia pompy obiegowej => stan nieprawidłowości (prawdopodobne odłączenie sygnału pwm).

Jeśli pompa wykryje alarm, włączy się symbol 1 i zmieni kolor na czerwony (\triangle). Może to oznaczać, że występuje jedna z poniższych nieprawidłowości:

- Niskie ciśnienie zasilania.
- Zablokowany wirnik (Ostrożnie przekręcić śrubę w środku głowicy cylindra, aby ręcznie odblokować wał silnika).
- Błąd elektryczny.

Ewentualne odblokowanie pompy.

Gdyby po długim okresie postoju pompa obiegowa zablokowała się, konieczne jest przekręcenie wału silnika przy pomocy śrubokrętu. Czynność przeprowadzić z najwyższą ostrożnością, aby go nie uszkodzić.

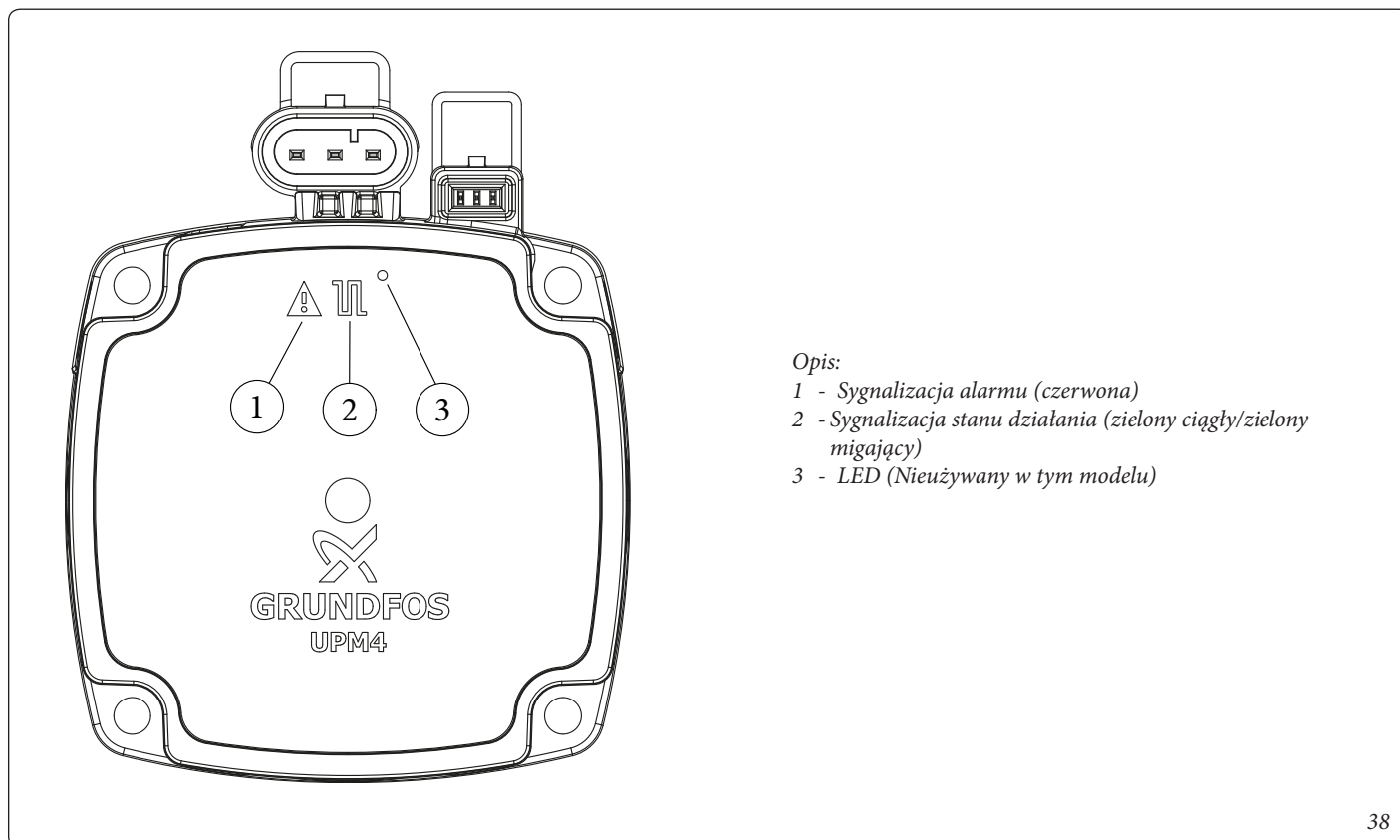
Regulacja By-pass (szcz. 21 Rys. 40).

N.B.: Obecność by-passu gwarantuje minimalny obieg wody w urządzeniu oraz jego prawidłowe działanie w przypadku instalacji podzielonych na kilka stref.

Urządzenie opuszcza fabrykę z otwartym by-passem.

W przypadku potrzeby dostosowania do szczególnych wymagań instalacji, można wyregulować by-pass z minimum (by-pass zamknięty) do maksimum (by-pass otwarty).

Wyregulować za pomocą płaskiego śrubokręta, obracając w prawo otwieramy by-pass, w kierunku przeciwnym zamykamy by-pass.

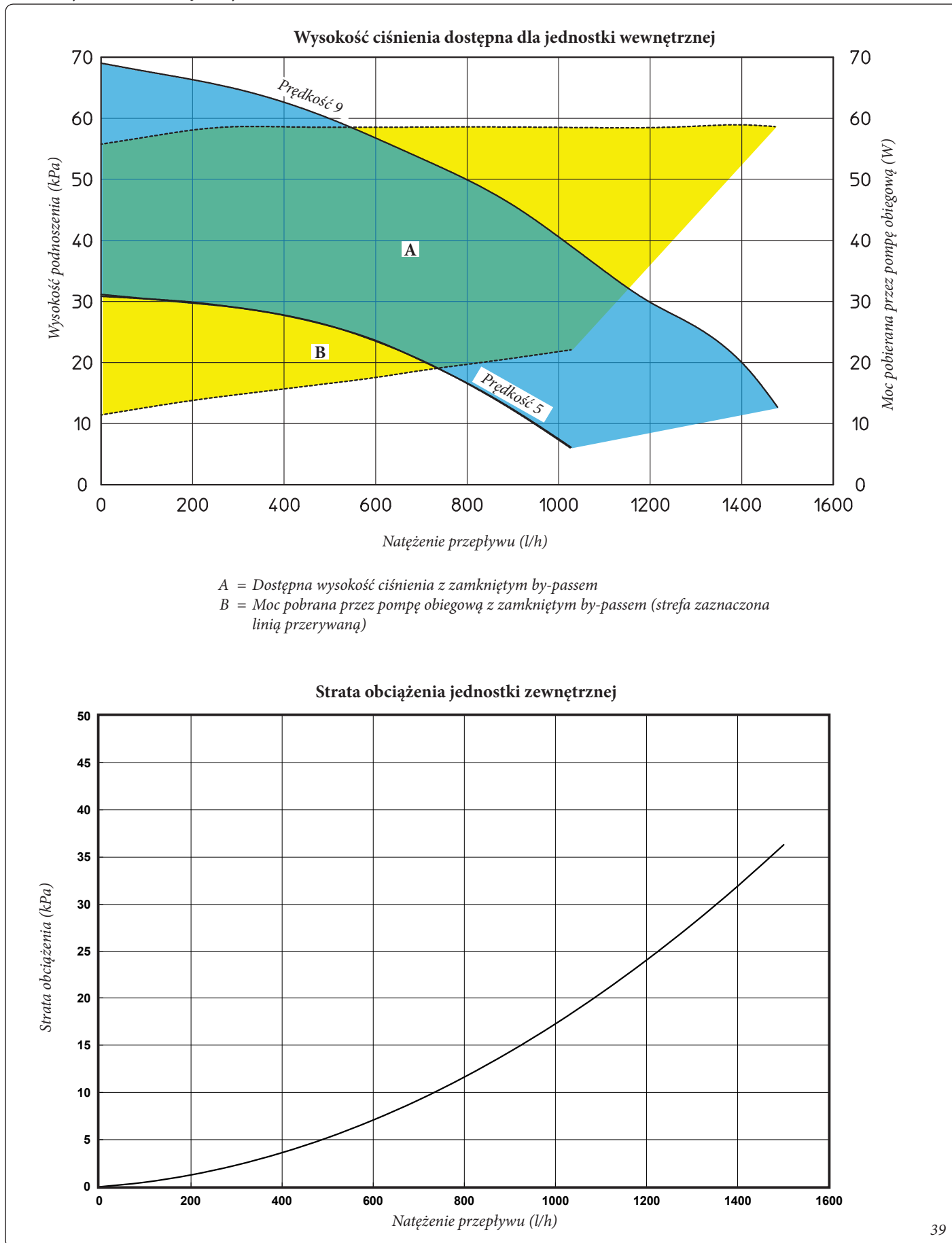


Opis:

- 1 - Sygnalizacja alarmu (czerwona)
- 2 - Sygnalizacja stanu działania (zielony ciągły/zielony migający)
- 3 - LED (Nie używany w tym modelu)

Wykres pracy pompy.

Aby uzyskać dostępną wysokość ciśnienia instalacji, należy odjąć straty obciążenia jednostki zewnętrznej od dostępnej wysokości ciśnienia jednostki wewnętrznej.



INSTALATOR

UŻYTKOWNIK

SERWISANT

DANE TECHNICZNE

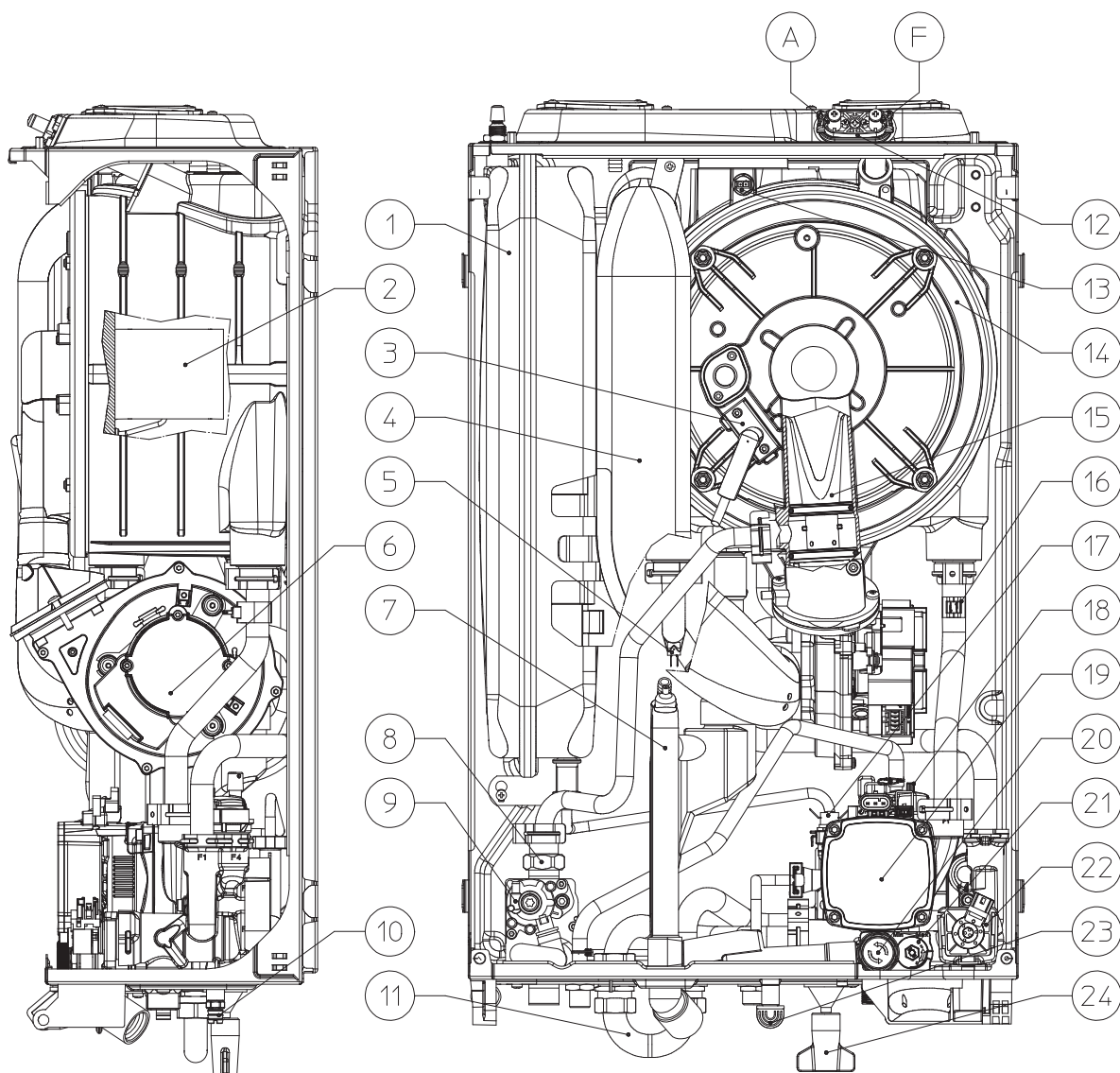
1.37 GŁÓWNE ELEMENTY JEDNOSTKI WEWNĘTRZNEJ.

INSTALATOR

UŻYTKOWNIK

SERWISANT

DANE TECHNICZNE




Opis:


- | | |
|--|--|
| 1 - Naczynie wyrównawcze c.o. | 13- Sonda spalin |
| 2 - Palnik | 14- Moduł kondensacyjny |
| 3 - Elektroda zapłonu i kontroli | 15- Zwężka Venturiego |
| 4 - Rura zasysu powietrza | 16- Sonda powrotu c.o. |
| 5 - Sonda zasilania c.o. | 17- Presostat instalacji |
| 6 - Wentylator | 18- Automatyczny odpowietrznik |
| 7 - Syfon kondensatu | 19- Pompa obiegowa kotła |
| 8 - Dysza gazu | 20- Zawór bezpieczeństwa 3 bar |
| 9 - Zawór gazowy | 21- By-pass |
| 10- Kurek opróżniania instalacji | 22- Zawór trójdrożny (z napędem) |
| 11- By-pass odpływu i powrotu zasobnika | 23- Króciec sygnalizacji zadziałania zaworu bezpieczeństwa |
| 12- Studzienki pomiarowe (powietrze A) - (spaliny F) | 24- Kurek napełniania instalacji |

2 INSTRUKCJE OBSŁUGI I KONSERWACJI.


2.1 UWAGI OGÓLNE.

UWAGA:

- Nie wystawiać wiszącego kotła na bezpośrednie opary z płyt kuchennych. 
- Victrix Hybrid Plus mogą obsługiwać dzieci w wieku od lat 8 oraz osoby o ograniczonych zdolnościach fizycznych, sensorycznych lub umysłowych, lub nieposiadające doświadczenia lub wiedzy, pod warunkiem, że są one nadzorowane lub otrzymały instrukcje dotyczące bezpiecznego użytkowania Victrix Hybrid Plus i zrozumiały związane z nim zagrożenia. Dzieci nie mogą bawić się Victrix Hybrid Plus. Czyszczenia i konserwacji należących do użytkownika nie mogą wykonywać dzieci bez nadzoru.
- W celach bezpieczeństwa należy sprawdzić, czy końcówki zasysania i/lub odprowadzania spalin (o ile zostały przewidziane) nie są zatkane, nawet tymczasowo.
- W razie chęci dezaktywacji czasowej kotła należy:
 - a) opróżnić instalację hydrauliczną, jeżeli nie jest przewidziane użycie środka chroniącego przed przemarzaniem;
 - b) odłączyć kocioł od zasilania elektrycznego, hydraulicznego i gazowego.
- W razie prac lub konserwacji konstrukcji umieszczonych w pobliżu przewodów lub urządzeń wyrzutu spalin i ich akcesoriów, wyłączyć Victrix Hybrid Plus, a po zakończeniu prac zlecić sprawdzenie drożności przewodów oraz urządzeń wykwalifikowanym pracownikom.
- Nie czyścić Victrix Hybrid Plus ani jego części produktami łatwopalnymi.
- Nie pozostawiać pojemników ani substancji łatwopalnych w pomieszczeniu, gdzie zainstalowany jest Victrix Hybrid Plus.


- Nie otwierać ani nie naruszać urządzeń Victrix Hybrid Plus. 
- Nie demontować i nie naruszać przewodów pobierających i spustowych.
- Używać wyłącznie urządzeń interfejsu użytkownika wymienionych w niniejszej części instrukcji.
- Nie wspinać się ani nie używać urządzeń Victrix Hybrid Plus jako podstawy wsparczej.


UWAGA:

użycie jakiegokolwiek elementu, który korzysta z energii elektrycznej powoduje konieczność uwzględnienia niektórych podstawowych reguł: 

- nie dotykać urządzeń Victrix Hybrid Plus mokrymi lub wilgotnymi częściami ciała; nie dotykać będąc boso;
- nie narażać jednostki wewnętrznej na działanie czynników atmosferycznych (deszcz, słońce itp.);
- kabla zasilającego jednostki wewnętrznej nie powinien wymieniać użytkownik;
- w razie uszkodzenia kabla jednostki wewnętrznej, wyłączyć Victrix Hybrid Plus i zwrócić się do wyspecjalizowanego i wykwalifikowanego pracownika w celu jego wymiany;
- w przypadku czasowego wyłączenia Victrix Hybrid Plus z eksploatacji, należy odłączyć wyłącznik elektryczny zasilania: W takim przypadku należy zapoznać się z informacjami dotyczącymi ochrony przed zamrażaniem Victrix Hybrid Plus (Par. 1.3).

UWAGA:

woda o temperaturze przekraczającej 50 °C może powodować poważne oparzenia. Przed jakimkolwiek użyciem zawsze kontrolować temperaturę wody. 

Temperatury wskazane na wyświetlaczu mają zakres tolerancji +/- 3°C spowodowany warunkami środowiska niemożliwymi do przypisania kotłowi. 

INSTALATOR

UŻYTKOWNIK

SERWISANT



DANE TECHNICZNE

UWAGA:


w obecności woni gazu w budynkach: 

- zamknąć urządzenie odcinające licznik gazowy lub główne urządzenie odcinające;
- jeżeli to możliwe, zamknąć kurek odcinający gaz na urządzeniu;
- jeżeli to możliwe, szeroko otworzyć drzwi i okna i wywołać przeciąg;
- nie używać otwartych płomieni (na przykład: zapalniczek, zapalek);
- nie palić;
- nie używać wyłączników elektrycznych, wtyczek, dzwonek, telefonów i domofonów w budynku;
- wezwać autoryzowaną firmę (na przykład Autoryzowane Centrum Serwisowe).


2.2 CZYSZCZENIE I KONSERWACJA.

W celu zachowania stanu hybrydowej pompy ciepła i utrzymania cech dotyczących bezpieczeństwa, wydajności i niezawodności charakteryzujących Victrix Hybrid Plus, konieczne jest przeprowadzenie konserwacji raz w roku, jak podano w punkcie dotyczącym „corocznej kontroli i konserwacji Victrix Hybrid Plus”. Coroczna konserwacja jest niezbędna dla ważności standardowej gwarancji Immergas.  

UWAGA:

w przypadku wyczucia zapachu spalenizny lub zauważenia dymu wydostającego się z urządzeń Victrix Hybrid Plus, należy wyłączyć Victrix Hybrid Plus, odłączyć zasilanie elektryczne, zamknąć główny kurek gazu, otworzyć okna i wezwać firmę posiadającą odpowiednie uprawnienia (np. Autoryzowany Serwis Techniczny). 

UWAGA:

po zakończeniu okresu eksploatacji produktu nie należy go wyrzucać wraz z odpadami z gospodarstwa domowego ani pozostawiać w środowisku, ale zlecić jego utylizację profesjonalnej firmie posiadającej odpowiednie uprawnienia, zgodnie z obowiązującymi przepisami. W sprawach dotyczących utylizacji należy kontaktować się z producentem. 

2.3 PANEL KONTROLNY.



Opis:

- 1 - Główny przełącznik parametrów, jego wciśnięcie umożliwia potwierdzenie i zapisanie danych
- 2 - Lewy przycisk kontekstowy
- 3 - Prawy przycisk kontekstowy
- 4 - Wyświetlacz

41

2.4 PRZEGLĄD FUNKCJI DZIAŁANIA.

Po włączeniu zasilania urządzenie powraca do stanu, w jakim znajdowało się przed wyłączeniem. Należy nacisnąć przycisk „Mode” [Tryb], aby ustawić cyklicznie jeden z dostępnych trybów. Aktualnie aktywny tryb działania jest wskazywany przez właściwą ikonkę na dole po lewej stronie (Rys. 42).

Ponadto w zależności od konfiguracji systemu na ekranie głównym wyświetlane są różne informacje dotyczące systemu, między innymi:

Stan	Opis
	Wartość temperatury zewnętrznej (przy włączonej sondzie zewnętrznej)
	Żądanie ogrzewania otoczenia w toku
	Praca w temperaturze comfort
	Praca w temperaturze economy
	Praca w trybie ręcznym
	Włączona sonda zewnętrzna
	Obecność nieprawidłowości

Temperatura wykryta przez czujnik znajdujący się wewnątrz panelu kontrolnego jest wskazywana na środku wyświetlacza.

W dolnej części wyświetlacza wskazany jest parametr, który można zmienić (różny w zależności od konfiguracji), można zmienić wartość, przekręcając przełącznik główny lub przy użyciu menu „Zone Set Point”, a następnie naciskając go w celu potwierdzenia zmiany parametru.

Wartości, które mogą być wyświetlone w zależności od konfiguracji, to:

Parametr	Konfiguracja (patrz Par. 3.6)
Ustawienie pokojowe Określa temperaturę pokojową strefy	Interf. kontr. otoczenia = P. Zd. ster.
Ustawienie zasilania Określa temperaturę zasilania strefy przez system	Interf. kontr. otoczenia = T.POK. Wl. sondy zewnętrznej = Nie
Offset zasilania Zmiana krzywej działania sondy zewnętrznej.	Interf. kontr. otoczenia = T.POK. Wl. sondy zewnętrznej = Tak

Stan	Opis	C.w.u	Ogrzewanie
	Stand-by	Wyłączony	Wyłączony
	Lato	Włączony	Wyłączony
	Zima	Włączony	Włączony

42

2.5 DZIAŁANIE COMFORT/ECONOMY/RĘCZNE.

Po ustawieniu kalendarzy i przypisaniu funkcji do poszczególnych dni tygodnia system działa automatycznie, przechodząc z trybu „comfort” do „economy” zgodnie z ustawieniami.

- **Comfort** (☼). W przedziałach czasowych, dla których zaprogramowany jest tryb comfort, obok trybu pracy pojawia się odpowiednia ikona.
- **Economy** (☾). W przedziałach czasowych, dla których zaprogramowany jest tryb economy, obok trybu działania pojawia się odpowiednia ikona.
- **Ręczne** (☞). Jeżeli panel kontrolny został ustawiony tak, aby zarządzał temperaturą otoczenia strefy, w razie potrzeby można zmienić ręcznie jej wartość na określony czas.

Korzystając z panelu kontrolnego do zarządzania temperaturą można, przekręcając przełącznik główny, zmienić temperaturę otoczenia, a naciskając na przełącznik potwierdza się wprowadzoną zmianę: zmiana ta jest wyświetlana na wyświetlaczu poprzez pojawienie się symbolu „☞”. Zmiana pozostaje aktywna aż do kolejnej zmiany przedziału czasowego w obrębie aktywnego kalendarza.

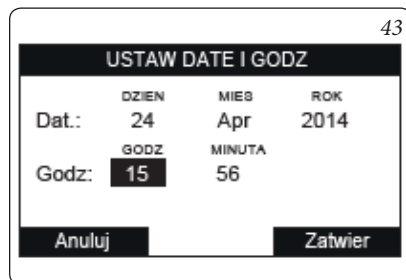
2.6 DZIAŁANIE Z SONDĄ ZEWNĘTRZNĄ (AUDAX.DK4)

Standardowo temperatura zasilania systemu do ogrzewania pomieszczenia zarządzana jest przez sondę zewnętrzną zależnie od zmierzonej temperatury zewnętrznej. Zmiana krzywej działania jest możliwa tylko z panelu kontrolnego. Działanie z sondą zewnętrzną można wyłączyć, jak wskazano w Par. 3.6.

2.7 ZEGAR I PROGRAMY.

W tym menu można ustawić nie tylko datę i godzinę systemu, lecz także przedziały czasowe działania w trybie comfort i w trybie economy

- Data i godzina. Przy pierwszym włączeniu zasilania elektrycznego panelu zdalnego sterowania lub w przypadku zaniku napięcia należy ustawić datę i godzinę; w tym celu wykonać następujące czynności.
 - Wcisnąć przycisk „Menu” (odn. 3 rys. 41), wybrać przez wciśnięcie przełącznika ogólnego (odn. 1 Rys. 41) pozycję „Time Program”, a następnie „Setting date and hour”.
 - Po wejściu w menu ustawić poszczególne zaznaczone pozycje, przekręcając przełącznik główny, po ustawieniu żądanej wartości zapisać ją, naciskając na przełącznik główny, po każdym zapisaniu następuje przejście do kolejnej pozycji.
 - Po zakończeniu programowania wcisnąć przycisk „Confirm”.

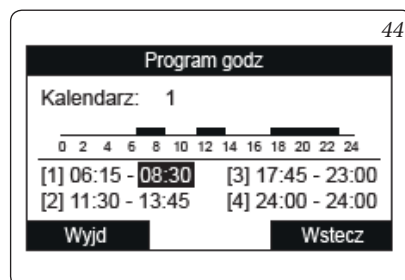


- **Przedziały czasowe**. Na panelu zdalnego sterowania można ustawić 4 kalendarze, z których każdy zawiera 4 przedziały czasowe działania w trybie comfort systemu; poza tymi 4 przedziałami czasowymi system będzie działał w trybie economy.

Po ustawieniu 4 kalendarzy można je powiązać z poszczególnymi

dniami tygodnia oraz z funkcją wody użytkowej, według własnych potrzeb.

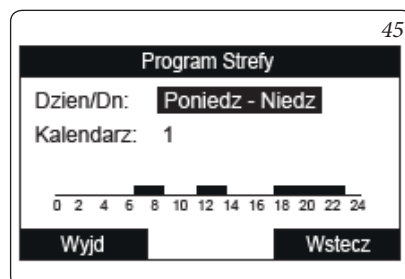
- Wcisnąć przycisk „Menu”, wybrać przez wciśnięcie przełącznika głównego (odn. 1 Rys. 41) pozycję „Time Program”, a następnie „Time slots”.
- Po wejściu w menu ustawić poszczególne zaznaczone pozycje, przekręcając przełącznik główny, po ustawieniu żądanej wartości zapisać ją, naciskając na przełącznik główny, po każdym zapisaniu następuje przejście do kolejnej pozycji.
- Po zakończeniu programowania wcisnąć przycisk „Confirm”.



- **Program strefy i Program c.w.u.** W ramach tych menu przypisywane są przedziały czasowe (kalendarze od 1 do 4) do Strefy i do Wody użytkowej. Można przypisać kalendarz do jednego dnia lub do grupy dni (pojedynczy dzień, Poniedziałek - Piątek, Sobota - Niedziela, Poniedziałek - Sobota, Poniedziałek - Niedziela).

Tak więc każdy dzień może zostać spersonalizowany a pomocą 4 różnych programów działania.

W dolnej części, dla wygodnego wyboru, wyświetlana jest część graficzna wybieranego kalendarza (Rys. 45).



- **Program wakacje** (🏖️). W razie potrzeby można zawiesić działanie systemu na określony czas. Wejść w menu „Time and Program”, wybrać pozycję „Holiday Program” i ustawić okres, na jaki ma być zawieszona praca systemu, czyli w którym nie będą uwzględniane wcześniej ustawione kalendarze.

W okresie zaprogramowanym jako wakacje jest jednak zapewnione działanie funkcji zapobiegania zamarzaniu.



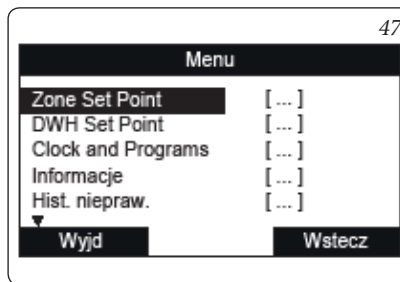
2.8 MENU USTAWIENÍ.

Po naciśnięciu przycisku „Menu” można uzyskać dostęp do wykazu zmiennych, który umożliwi spersonalizowanie sposobu korzystania z systemu.

Nawigacja pomiędzy menu, do których dostęp uzyskuje się poprzez naciśnięcie właściwego przycisku kontekstowego „prawego” lub „lewego”, odbywa się poprzez przewijanie wyświetlonych podmenu, obracając przełącznikiem głównym. Wyboru podświetlonej pozycji dokonuje się poprzez naciśnięcie przełącznika.

Tak więc poprzez kolejne naciśnięcia można przechodzić na głębsze poziomy menu lub wracać do poprzedniego poziomu, naciskając przycisk kontekstowy „Back”. Aby w bezpośredni sposób całkowicie wyjść z menu, można nacisnąć przycisk „Esc” - następuje wtedy powrót do okna początkowego zwykłego działania.

Aby potwierdzić zmieniony parametr należy nacisnąć przełącznik główny.



Poniżej wymienione są dostępne menu

MENU GŁÓWNE	
Pozycja menu	Opis
Zone Set Point	Określa parametry działania do zarządzania strefą
DWH Set Point	Określa parametry działania w trybie ciepłej wody użytkowej
Clock and Programs	Określa datę / godzinę i przedziały czasowe działania
Informacje	Wyświetla dane działania instalacji
Hist. niepraw.	Wyświetla spis ostatnich 10 nieprawidłowości
Serwis	Menu chronione hasłem, przeznaczone dla wyspecjalizowanego technika
Jezyk	Określa język działania panelu zdalnego sterowania

Menu Zone Set Point				
Pozycja menu	Opis	Zakres	Domyślnie	Wartość spersonalizowana
Nast komfort ogrz.	Temperatura pokojowa w trybie ogrzewania strefy w fazie Comfort	15 ÷ 35 °C	20	
Nast oszcz. ogrz.	Temperatura pokojowa w trybie ogrzewania strefy w fazie Economy	5 ÷ 25 °C	17	
Nast zasil z TA	Temperatura zasilania w trybie ogrzewania otoczenia z termostatem pokojowym	20 ÷ 80 °C	40	
Nastawa maks. Zasil	Temperatura maksymalna zasilania z aktywną sondą pokojową	20 ÷ 80 °C	50	
Offset zasil ogrz	Temperatura offset dla strefy w fazie ogrzewania	- 15 ÷ + 15°C	0	

Menu DWH Set Point				
Pozycja menu	Opis	Zakres	Domyślnie	Wartość spersonalizowana
Nas komfort	Temperatura c.w.u. w fazie Comfort	30 ÷ 60 °C	50	
Nast oszcz	Temperatura c.w.u. w fazie Economy	30 ÷ 45 °C	30	
Dezynfekcja	Włącza tryb dezynfekcji c.w.u.*	OFF - 24 godziny - 7 dni	OFF	

Menu Clock and Programs				
Pozycja menu	Opis	Zakres	Domyślnie	Wartość spersonalizowana
Dat and ti	Ustawianie bieżącej daty i godziny			
Przedz.czas.	Określa przedziały czasowe działania w trybie Comfort i w trybie Economy			
	Kalendarz 1 Przedział 1 ON	0-24, 0-45	00:00	
Program Strefy	Programowanie godzinowe strefy			
	Strefa: poniedziałek	CAL1, CAL2, CAL3,CAL4	CAL1	
	Strefa: wtorek	CAL1, CAL2, CAL3,CAL4	CAL1	
	Strefa: środa	CAL1, CAL2, CAL3,CAL4	CAL1	
	Strefa: czwartek	CAL1, CAL2, CAL3,CAL4	CAL1	
	Strefa: piątek	CAL1, CAL2, CAL3,CAL4	CAL1	
	Strefa: sobota	CAL1, CAL2, CAL3,CAL4	CAL1	
	Strefa: niedziela	CAL1, CAL2, CAL3,CAL4	CAL1	
Program C.w.u.	Programowanie godzinowe działania wody użytkowej			
	C.w.u. - poniedziałek	CAL1, CAL2, CAL3,CAL4	CAL1	
	C.w.u. - wtorek	CAL1, CAL2, CAL3,CAL4	CAL1	
	C.w.u - środa	CAL1, CAL2, CAL3,CAL4	CAL1	
	C.w.u. - czwartek	CAL1, CAL2, CAL3,CAL4	CAL1	
	C.w.u. - piątek	CAL1, CAL2, CAL3,CAL4	CAL1	
	C.w.u. - sobota	CAL1, CAL2, CAL3,CAL4	CAL1	
	C.w.u. - niedziela	CAL1, CAL2, CAL3,CAL4	CAL1	
Program wakacje	Określa okres, na jaki system wyłącza zarówno funkcję podgrzewania ciepłej wody, jak i ogrzewania i/lub chłodzenia pomieszczenia. Po upływie ustawionych dni zostają przywrócone wcześniej aktywne funkcje.		Nieaktywny	

Menu Informacje	
Pozycja menu	Opis
Temp. zasilania J.Z.	Temperatura zasilania z jednostki zewnętrznej
Temp. powrotu J.Z.	Temperatura powrotu do jednostki zewnętrznej
Temp. zasilania J.W.	Temperatura zasilania z jednostki wewnętrznej
Temperatura zewn	Temperatura zewnętrzna zmierzona przez jednostkę zewnętrzną
Oblicz.nast temp. Inst	Wymagana temperatura zasilania
Temp. c.w.u.	Temperatura wody obecnej w zasobniku c.w.u. (nie używana w tej wersji)
Wer. OP. Płyty J.W.	Rewizja oprogramowania płytki jednostki wewnętrznej
Wer. OP. Płyty J.Z.	Rewizja oprogramowania płytki jednostki zewnętrznej
Wer. OP. bramy J.Z.	Rewizja oprogramowania płytki bramy jednostki zewnętrznej
Wer. OP.falownika J.Z.	Rewizja oprogramowania falownika jednostki zewnętrznej
Wer. OP.wyswiet.	Rewizja oprogramowania wyświetlacza zainstalowana na panelu kontrolnym
Tryb dział.	Tryb: Off/Ogrzewanie/C.w.u./Ochrona przed zamarzaniem/Ochrona przed zamarzaniem otoczenia/Rozmrażanie

Menu Hist. niepraw.	
Opis	
Wyświetla historię ostatnich 10 nieprawidłowości, patrzPar. 2.13	

Menu Serwis				
Pozycja menu	Opis	Zakres	Domyślnie	Wartość spersonalizowana
Menu chronione hasłem dostępu, przeznaczone dla wyspecjalizowanego technika				

Menu Język				
Pozycja menu	Opis	Zakres	Domyślnie	Wartość spersonalizowana
Język	Określa język działania panelu zdalnego sterowania		ITA	

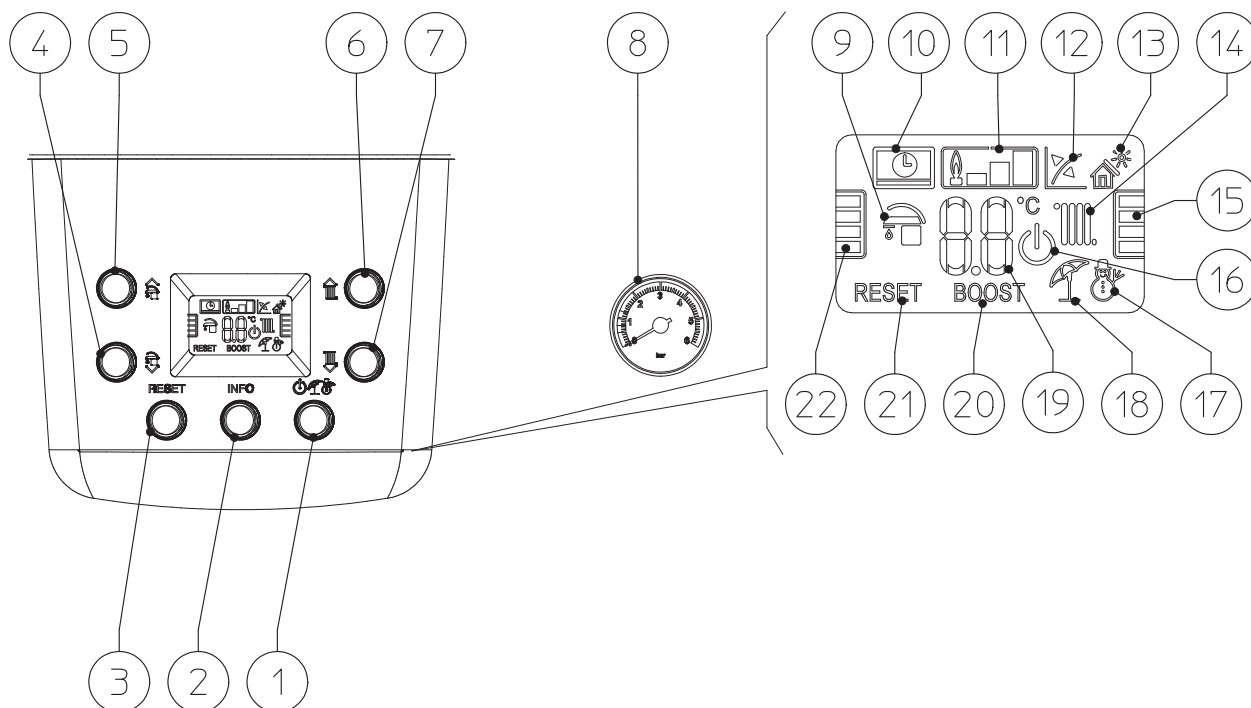
INSTALATOR

UŻYTKOWNIK

SERWISANT

DANE TECHNICZNE

2.9 PANEL STEROWANIA JEDNOSTKI WEWNĘTRZNEJ.



Opis:



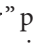
- | | | |
|---|---|--|
| 1 - Przycisk Off / Stand-by / Lato / Zima (Nie używany w tym modelu) | 8 - Manometr jednostki wewnętrznej | 19 - Wskaźnik temperatury, info jednostki wewnętrznej i kody informacyjne |
| 2 - Przycisk Info | 9 - Aktywna funkcja c.w.u. | 20 - Nie używany w tym modelu |
| 3 - Przycisk Reset | 10 - Jednostka wewnętrzna przyłączona do panelu kontrolnego | 21 - Jednostka wewnętrzna zablokowana z koniecznością odblokowania za pomocą przycisku „RESET” |
| 4 - Obniżanie temperatury c.w.u. (Nie używany w tym modelu) | 11 - Symbol obecności płomienia i odpowiednia skala mocy | 22 - Wskaźnik poziomu temperatury c.w.u. |
| 5 - Podwyższanie temperatury c.w.u. (Nie używany w tym modelu) | 12 - Nieużywany na tym modelu | |
| 6 - Podwyższanie temperatury czynnika grzewczego (Nie używany w tym modelu) | 13 - Nieużywany na tym modelu | |
| 7 - Obniżanie temperatury czynnika grzewczego (Nie używany w tym modelu) | 14 - Aktywna funkcja c.o. | |
| | 15 - Wskaźnik poziomu temperatury c.o. | |
| | 16 - Jednostka wewnętrzna w Stand-by | |
| | 17 - Praca w trybie zima | |
| | 18 - Praca w trybie lato | |

2.10 KORZYSTANIE Z JEDNOSTKI WEWNĘTRZNEJ.


Przed włączeniem sprawdzić, czy instalacja jest napełniona wodą – wskazówka manometru (8) powinna wskazywać wartość 1÷1,2 bara.

- Otworzyć kurek gazu przed jednostką wewnętrzną.

Jednostka wewnętrzna działa automatycznie w oparciu o ustawienia na panelu kontrolnym. W razie braku żądania ciepła (ogrzewanie lub wytwarzanie c.w.u.), jednostka wewnętrzna ustawia się w funkcji „oczekiwanie” jednoznacznej z zasilaną jednostką wewnętrzną bez płomienia. Za każdym razem, gdy palnik się włączy, na wyświetlaczu pojawia się odpowiedni symbol (11) obecności płomienia z odpowiadającą skalą mocy.

- **Tryb „Off”.** Po przytrzymaniu przycisku „  ” przez 8 sekund gaśnie wyświetlacz, a jednostka wewnętrzna jest całkowicie wyłączona. W tym trybie nie są gwarantowane funkcje bezpieczeństwa.

UWAGA:

w trybach „Stand-by” i „Off” jednostkę wewnętrzną należy traktować jak pozostającą pod napięciem. W trybie „Off” na środku wyświetlacza pojawia się podświetlona „kropka” 

- **Działanie wyświetlacza.** Każde działanie na panelu sterowniczym (np. naciśnięcie przycisku), powoduje wyświetlenie odpowiedniego symbolu i/lub wartości zmienianego parametru. Po kilkunastu sekundach od dokonanej zmiany, na wyświetlaczu pozostają tylko symbole związane z aktualną pracą kotła. Można zmienić tryb podświetlenia za pomocą parametru „t8” w menu ustawień.

Id Parametr	Opis
d 0.0	Nie używany
d 0.1	Wyświetla wartość prądu odczytanego przez elektrodę kontroli (µA)
d 0.2	Wyświetla temperaturę na wyjściu z wymiennika pierwotnego
d 0.3	Nie używany
d 0.4	Wyświetla wartość nastawy c.o.
d 0.5	Wyświetla wartość nastawy c.w.u.
d 0.6	Nie używany
d 0.7	Wyświetla temperaturę zasobnika c.w.u.
d 0.8	Wyświetla temperaturę powrotu c.o.
d 0.9	Wyświetla listę ostatnich ośmiu nieprawidłowości. (aby przejrzeć listę, należy nacisnąć przyciski (6)(7))
d 1.0	Kasowanie listy nieprawidłowości. Po wyświetleniu „d 1.0” wcisnąć przycisk (3) kasowanie jest potwierdzone mruganiem symboli „88” przez dwie sekundy.
d 1.1	Nie używany
d 1.2	Wyświetla aktualną prędkość pompy obiegowej
d 1.3	Nie używany
d 1.4	Wyświetla natężenie przepływu pompy obiegowej (l/h / 100)
d 1.5	Wyświetla prędkość działania wentylatora (rpm / 100)
d 1.6	Wyświetla temperaturę odczytaną przez sondę spalin
d 1.7	Wyświetla wymaganą obliczeniową temperaturę zasilania
d 1.8	Po zakończeniu funkcji wygrzewania jastrychu pokazuje, przez ile godzin temperatura zasilania pozostawała w „nastawie górnej”
d 1.9	Wyświetla zamiennie wersję oprogramowania bezpieczeństwa i wersję oprogramowania funkcjonalnego
d 2.0	Nie używany
d 2.1	Nie używany
d 2.2	Nie używany

2.11 MENU INFORMACJI DOTYCZĄCYCH JEDNOSTKI WEWNĘTRZNEJ.

Wciskając przycisk „INFO” na przynajmniej 1 sekundę uaktywnia się „Menu informacji”, które umożliwia wyświetlenie niektórych parametrów działania systemu.

Aby przejrzeć parametry, należy nacisnąć przyciski „ ”.


Po uaktywnieniu menu, na wskaźniku (19) będą się wyświetlały naprzemiennie wskaźnik parametru za pomocą litery „d” + numer wyświetlanego parametru oraz jego wartość

Aby wyświetlić wartość parametru, należy nacisnąć przycisk „  ”.

Żeby powrócić do listy parametrów, w celu wyjścia z menu nacisnąć ponownie przycisk „RESET” lub odczekać 15 minut.

2.12 SYGNALIZACJE USTEREK I NIEPRAWIDŁOWOŚCI Z PANELU KONTROLNEGO.

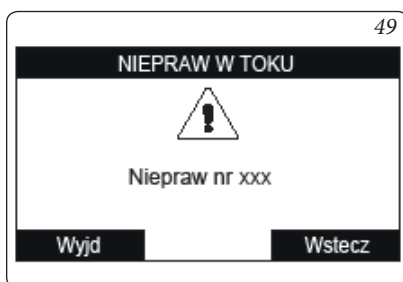
System sygnalizuje ewentualną nieprawidłowość poprzez wyświetlenie ekranu ostrzegawczego z odpowiednim kodem nieprawidłowości (Rys. 49).

Po naciśnięciu przycisku „Esc” następuje powrót do ekranu głównego, a obecność nieprawidłowości jest sygnalizowana poprzez symbol .

Aby wyświetlić historię nieprawidłowości, należy wejść w menu „Historical alarm code”, gdzie jest zapisanych w kolejności chronologicznej ostatnich 10 nieprawidłowości, jakie wystąpiły w systemie (Rys. 50), przekręcić przełącznik główny, aby przewinąć listę.

W menu „Historical alarm code” można również usunąć listę, wybierając „tak” w pozycji „Reset nieprawidłowości”.

Błędy związane z jednostką wewnętrzną są również sygnalizowane na panelu jednostki.



Lista nieprawidłowości jednostki wewnętrznej.

Kod błędu	Sygnalizowana nieprawidłowość	Przyczyna	Stan kotła / Wymagane działanie
01	Blokada – brak zapłonu	W przypadku żądania c.o. lub produkcji c.w.u. system nie włącza się w ustalonym czasie. Przy pierwszym włączeniu lub po długim okresie nieaktywności Victrix Hybrid Plus, może okazać się konieczne usunięcie blokady.	Wcisnąć przycisk Reset (1).
02	Blokada termostatu bezpieczeństwa (nadmierna temperatura).	Jeśli podczas normalnego działania, z powodu nieprawidłowości, dochodzi do wewnętrznego przegrzania, kocioł wchodzi w stan blokady.	Wcisnąć przycisk Reset (1).
03	Blokada termostatu spalin	Jeśli podczas normalnego działania, z powodu nieprawidłowości, dochodzi do przegrzania spalin, kocioł wchodzi w stan blokady.	Wcisnąć przycisk Reset (1).
04	Blokada oporu styków	Pojawia się w przypadku uszkodzenia (pojawienia się rezystancji na stykach) termostatu bezpieczeństwa, termostatu spalin lub nieprawidłowości w obwodzie zasilania cewek zaworu gazu.	Wcisnąć przycisk Reset (1).
05	Nieprawidłowość sondy obiegu c.o.	Płyta wykrywa nieprawidłowość na sondzie NTC zasilania c.o.	Kocioł nie uruchamia się (1).
08	Maksymalna liczba reset	Przekroczona liczba wykonanych resetów.	Można zresetować blokadę maksymalnie 5 razy pod rząd, następnie możliwość zostaje zablokowana; kolejny reset możliwy jest po upływie godziny.
10	Niewystarczające ciśnienie w instalacji	Ciśnienie wody wewnątrz obwodu ogrzewania nie jest wystarczające do zagwarantowania właściwego działania systemu.	Należy sprawdzić na manometrze jednostki wewnętrznej, czy ciśnienie instalacji zawiera się między 1÷1,2 bara i ewentualnie przywrócić prawidłowe ciśnienie.
12	Nieprawidłowość sondy zasobnika c.w.u.	Karta wykrywa nieprawidłowość na sondzie zasobnika c.w.u.	Generator nie może wytwarzać c.w.u. (1).
15	Błąd konfiguracji	Płyta wykrywa nieprawidłowość lub niezgodność na okablowaniu elektrycznym systemu i system nie uruchamia się.	W razie przywrócenia normalnego stanu, system uruchamia się bez konieczności jego resetowania. Sprawdzić, czy system jest skonfigurowany prawidłowo (1).
16	Nieprawidłowość wentylatora	Pojawia się w przypadku uszkodzenia elementów mechanicznych lub elektronicznych wentylatora.	Wcisnąć przycisk Reset (1).
20	Blokada – błędny odczyt płomienia	Pojawia się w przypadku nieprawidłowości w obwodzie kontroli płomienia.	Wcisnąć przycisk Reset (1).
23	Nieprawidłowość sondy powrotu	Płyta wykrywa nieprawidłowość na sondzie NTC powrotu.	System nie uruchamia się (1)
24	Nieprawidłowe działanie przycisków na panelu kotła	Płyta wykrywa nieprawidłowość (zablokowanie, uszkodzenie) przycisku na panelu.	W razie przywrócenia normalnego stanu, system uruchamia się bez konieczności jego resetowania (1).
27	Niewystarczający obieg	Pojawia się w przypadku przegrzania systemu spowodowanego niskim obiegiem wody w obwodzie pierwotnym; powody mogą być następujące: - brak obiegu w instalacji: sprawdzić, czy zagwarantowany jest obieg w instalacji c.o. (np. czy nie zostały zamknięte wszystkie zawory termostaticzne na grzejnikach) i czy instalacja jest całkowicie wolna od powietrza (odpowietrzona); - pompa obiegowa zablokowana: należy odblokować pompę obiegową.	Wcisnąć przycisk Reset (1).
29	Nieprawidłowość sondy spalin	Płyta wykrywa nieprawidłowość na sondzie spalin.	System nie uruchamia się (1)
31	Utrata komunikacji ze sterownikiem	Występuje w przypadku podłączenia nieodpowiedniego sterownika lub w przypadku przerwania połączenia między kotłem a sterownikiem.	Odłączyć kocioł od zasilania, a następnie włączyć ponownie. Jeżeli po podłączeniu sterownik nie zostanie wykryty, kocioł przechodzi do działania z wykorzystaniem ustawień na panelu sterowania. W tym przypadku nie jest możliwe włączenie funkcji „Ogrzewanie” (1).

(1) Jeżeli blokada lub nieprawidłowość pojawia się regularnie lub nie da się usunąć, (na przykład Autoryzowane Centrum Serwisowe).

(2) Taką anomalię można sprawdzić jedynie na liście błędów w menu „Informacje”.

INSTALATOR

UŻYTKOWNIK

SERWISANT

DANE TECHNICZNE

Kod błędu	Sygnalizowana nieprawidłowość	Przyczyna	Stan kotła / Wymagane działanie
37	Niskie napięcie zasilania	Pojawia się, gdy napięcie zasilania jest niższe od dopuszczalnego i koniecznego dla prawidłowego działania kotła.	W razie przywrócenia normalnego stanu kocioł uruchamia się bez konieczności resetowania (1).
38	Utrata sygnału płomienia	Pojawia się w przypadku, gdy system jest włączony prawidłowo i dochodzi do nieoczekiwanego wyłączenia płomienia palnika; zostaje przeprowadzona nowa próba zapłonu i, w razie przywrócenia normalnego stanu, system nie musi być zresetowany.	W razie przywrócenia normalnego stanu, system uruchamia się bez konieczności jego resetowania (1) (2).
43	Blokada z powodu utraty sygnału płomienia	Występuje, gdy w ciągu ustalonego czasu kilka razy z rzędu pojawia się błąd „Utraty sygnału płomienia (38).	Należy nacisnąć na przycisk Reset. Przed ponownym uruchomieniem system wykona cykl post-wentylacji. (1)
45	Wysoka Delta T	System wykrywa nagły i nieprzewidziany wzrost ΔT między sondą wyjścia c.o., a sondą powrotu instalacji.	Moc palnika jest zmniejszana, aby zapobiec ewentualnemu uszkodzeniu modułu kondensacyjnego; po przywróceniu prawidłowej ΔT system wraca do normalnego działania. Należy sprawdzić, czy w systemie krąży woda, czy pompa obiegowa jest skonfigurowana zgodnie z wymaganiami instalacji oraz czy sonda powrotu działa prawidłowo. (1) (2)
47	Ograniczenie mocy palnika	W razie wykrycia wysokiej temperatury spalin, kocioł zmniejsza przekazywaną moc, aby nie ulec uszkodzeniu.	(1)
51	Utrata łączności z CAR Wireless	W przypadku awarii komunikacji między systemem i CAR w wersji bezprzewodowej pojawia się sygnalizacja anomalii, odtąd można sprawdzić system tylko z panelu kontrolnego systemu	Sprawdzić działanie CAR Wireless, sprawdzić stan baterii (patrz instrukcja obsługi sterownika).
60	Blokada pompy obiegowej	Pompa obiegowa jest zatrzymana z powodu np. zablokowanego wirnika lub usterki elektrycznej.	Należy podjąć próbę odblokowania pompy obiegowej zgodnie ze wskazówkami. W razie przywrócenia normalnego stanu, system uruchamia się bez konieczności jego resetowania (1)
61	Obecność powietrza w pompie obiegowej	Wewnątrz pompy obiegowej wykrywane jest powietrze. Brak możliwości pracy pompy.	Odpowietrzyć pompę obiegową oraz obieg grzewczy. W razie przywrócenia normalnego stanu, system uruchamia się bez konieczności jego resetowania (1)
70	Zamiana sondy zasilania / powrotu	W razie przywrócenia normalnego stanu, system uruchamia się bez konieczności jego resetowania	Kocioł nie uruchamia się (1).
75	Nieprawidłowe działanie sondy zasilania lub powrotu	Możliwe uszkodzenie jednej lub obu sond (zasilania i powrotu) wody w instalacji.	Kocioł nie uruchamia się (1).
76	Wahania w działaniu sondy zasilania lub powrotu	Wykryte wadliwe działanie jednej lub obu sond (zasilania/ powrotu)	Kocioł nie uruchamia się (1).

(1) Jeżeli blokada lub nieprawidłowość pojawia się regularnie lub nie da się usunąć, (na przykład Autoryzowane Centrum Serwisowe).

(2) Taką anomalię można sprawdzić jedynie na liście błędów w menu „Informacje”.

Lista nieprawidłowości jednostki zewnętrznej.

Kod błędu	Sygnalizowana nieprawidłowość	Przyczyna	Stan kotła / Wymagane działanie
1006	Nieprawidłowość sondy powrotu	Nieprawidłowość czujnika temperatury wody na wlocie	(1)
1008	Nieprawidłowość sondy zasilania	Nieprawidłowość czujnika temperatury wody na wylocie	(1)
1015	Nieprawidłowy wzrost temperatury zasilania (podczas ogrzewania c.w.u.)	Nieprawidłowy wzrost temperatury wody na zasilaniu jednostki zewnętrznej podczas fazy ogrzewania c.w.u.	(1)
1016	Nieprawidłowy wzrost temperatury zasilania	Nieprawidłowy wzrost temperatury wody na zasilaniu jednostki zewnętrznej	(1)
1019	Przegrzanie wody w instalacji	Przegrzanie obiegu wody	(1)
1020	Nieprawidłowość napięcia zasilającego	Nieprawidłowość napięcia zasilającego jednostki zewnętrznej (przesunięcie fazowe zasilania)	(1)
1021	Nieprawidłowość wysokiego ciśnienia	Nieprawidłowość temperatury parownika/kondensatora jednostki zewnętrznej (temperatura parownika niższa niż 0°C lub temperatura kondensatora wyższa lub równa 59,5°C)	(1)
1022	Przegrzanie	Nieprawidłowość przegrzania czujników jednostki zewnętrznej	(1)
1024	Przegrzanie Zasobnik c.w.u.	Wysoka temperatura zasobnika c.w.u.	(1)
1026	Maksymalny czas ogrzewania zasobnika c.w.u.	Czas ogrzewania c.w.u. dłuższy niż 6 godzin	(1)
1032	Nieprawidłowość sondy płynu	Nieprawidłowość czujnika temperatury fazy ciekłej	(1)
1036	Nieprawidłowość płytki kontrolnej	Nieprawidłowość EEPROM płyty sterującej	(1)
1039	Nieprawidłowość presostatu wysokiego ciśnienia	Zadziałanie presostatu wysokiego ciśnienia	(1)
1040	Nieprawidłowość presostatu wysokiego ciśnienia	Czujnik ciśnienia wykrył wartość zbliżoną do zadziałania presostatu 16 razy w ciągu 300 minut	(1)
1043	Przeciążenie sprężarki	Wykryto przegrzanie falownika sprężarki	(1)
1044	Nieprawidłowość uruchomienia sprężarki	Nieprawidłowość obrotów silnika sprężarki	(1)
1045	Nieprawidłowość wentylatora	Wentylator zablokowany przy rozruchu	(1)
1046	Nieprawidłowość wentylatora	Nieprawidłowość obrotów wentylatora	(1)
1050	Nieprawidłowość przetężenia sprężarki	Zbyt wysoki prąd zasilania sprężarki	(1)
1053	Nieprawidłowość przełącznika lato/zima	Nieprawidłowość przełącznika lato/zima	(1)
1054	Nieprawidłowość temperatury zasobnika c.w.u.	Nieprawidłowy wzrost temperatury w.u.	(1)
1057	Nieprawidłowość napięcia zasilającego sprężarki	Napięcie zasilające sprężarki poza zakresem przed zapłonem	(1)
1060	Błąd presostatu wysokiego ciśnienia	Uszkodzenie presostatu wysokiego ciśnienia	(1)
1064	Nieprawidłowość uruchomienia sprężarki	Sprężarka nie uruchamia się prawidłowo	(1)
1065	Nieprawidłowość sprężarki	MAGISTRALA Nieśpójne zasilanie sprężarki	(1)

(1) Jeżeli blokada lub nieprawidłowość pojawia się regularnie lub nie da się usunąć, (na przykład Autoryzowane Centrum Serwisowe).

(2) Taką anomalię można sprawdzić jedynie na liście błędów w menu „Informacje”.

INSTALATOR

UŻYTKOWNIK

SERWISANT

DANE TECHNICZNE

Kod błędu	Sygnalizowana nieprawidłowość	Przyczyna	Stan kotła / Wymagane działanie
1066	Nieprawidłowość sondy temperatury zewnętrznej	Nieprawidłowość czujnika temperatury powietrza zewnętrznego	(1)
1072	Wysoka temperatura spustu	Zbyt wysoka temperatura spustu sprężarki	(1)
1077	Wysoka temperatura parownika zewnętrznego	Wysoka temperatura na parowniku zewnętrznym	(1)
1078	Wysokie ciśnienie na parowniku zewnętrznym	Zbyt wysoka temperatura na parowniku zewnętrznym	(1)
1079	Nieprawidłowość czujnika ciśnienia	Wykryto ciśnienie gazu chłodniczego poza zakresem	(1)
1080	Nieprawidłowość sondy ciśnienia czynnika chłodniczego	Nieprawidłowość sondy ciśnienia czynnika chłodniczego	(1)
1081	Nieprawidłowość sondy spustu	Nieprawidłowość czujnika temperatury spustu sprężarki	(1)
1083	Nieprawidłowość sondy parownika zewnętrznego	Nieprawidłowość czujnika temperatury parownika zewnętrznego	(1)
1103	Wysoka temperatura falownika	Zbyt wysoka temperatura płyty falownika	(1)
1104	Temperatura falownika wzrasta w sposób nieprawidłowy	Zbyt wysoka temperatura żeberk chłodzących falownika	(1)
1105	Przetężenie falownika	Przetężenie wykryte na falowniku	(1)
1118	Nieprawidłowość sondy falownika	Nieprawidłowość czujnika temperatury falownika	(1)
1119	Brak czynnika chłodniczego	Brak czynnika chłodniczego jednostki zewnętrznej	(1)
1123	Nieprawidłowość napięcia zasilającego	Nieprawidłowość napięcia zasilającego	(1)
1125	Błąd komunikacji wewn.	Błąd komunikacji wewn.	(1)
1126	Błąd komunikacji wewn.	Błąd komunikacji wewn.	(1)
1128	Błąd komunikacji z płytami jednostki zewnętrznej	Błąd komunikacji falownika - płyta hydrauliczna	(1)
1135	Błąd komunikacji wewn.	Błąd komunikacji wewn.	(1)

(1) Jeżeli blokada lub nieprawidłowość pojawia się regularnie lub nie da się usunąć, (na przykład Autoryzowane Centrum Serwisowe).

(2) Taką anomalię można sprawdzić jedynie na liście błędów w menu „Informacje”.

2.13 WYŁĄCZENIE.

Wyłączyć jednostkę wewnętrzną, ustawiając tryb „stand-by” z panelu kontrolnego, odłączyć zewnętrzne wyłączniki wielobiegunowe jednostki wewnętrznej i zewnętrznej oraz zamknąć kurek gazu przed jednostką wewnętrzną.

2.14 PRZYWRÓCENIE CIŚNIENIA INSTALACJI OGRZEWANIA (C.O.).

Sprawdzać okresowo ciśnienie wody instalacji. Wskazówka manometru kotła musi wskazywać wartość między 1 i 1,2 Bara. *Jeśli ciśnienie jest niższe od 1 bara (przy zimnej instalacji) konieczne jest przywrócenie stanu za pomocą kurka umieszczonego w dolnej części kotła (Poz. 1 Rys. 10).*

N.B.: zamknąć kurek po wykonaniu tej czynności.

Jeśli ciśnienie zbliża się do wartości bliskich 3 barom, istnieje ryzyko interwencji zaworu bezpieczeństwa.

W takim przypadku należy usunąć wodę z zaworu odpowietrzającego grzejnika, do czasu ustawienia ciśnienia na 1 bar lub poprosić o pomoc wykwalifikowanego personelu.

Jeśli obniżanie się ciśnienia pojawiałoby się często, zwrócić się o interwencję wykwalifikowanego personelu, aby usunąć ewentualną nieszczelność w instalacji.

2.15 OPRÓŻNIENIE INSTALACJI.

Aby opróżnić jednostkę wewnętrzną, należy skorzystać z odpowiedniego kurka opróżniania (Szcz. 2, Rys. 10).

Przed przeprowadzeniem tej czynności, należy się upewnić czy kurek napełnienia jest zamknięty.

UWAGA:

jeżeli do obwodu instalacji wprowadzono glikol, upewnić się że jest on usuwany do odpływu ścieków zgodnie z normą EN 1717.



2.16 OCHRONA PRZED ZAMARZANIEM.

Hybrydowa pompa ciepła jest wyposażona w funkcję zapobiegającą zamarzaniu, która jest aktywna na kilku poziomach (ustawienie ABIT. GLICOLE = NIE, paragr. 3.6), jeśli nie jest wyłączona z powodu obecności glikolu. Pierwszy poziom polega na włączeniu pompy obiegowej na podstawie temperatur wykrytych na jednostce zewnętrznej.

UWAGA:

Funkcja ta ma pierwszeństwo przed funkcją wytwarzania c.w.u., dlatego w przypadku przedłużających się poborów w.u. i instalacji w bardzo zimnych strefach może się zdarzyć, że wytwarzanie c.w.u. zostanie przerwane.



Drugi poziom obejmuje włączenie jednostki wewnętrznej i jest to określane na podstawie temperatur wykrytych przez jednostkę wewnętrzną lub jednostkę zewnętrzną. Wszystkie informacje dotyczące ochrony przed mrozem znajdują się w Par. 1.3.

2.17 CZYSZCZENIE OBUDOWY.

Do wyczyszczenia osłony jednostki wewnętrznej i jednostki zewnętrznej używać wilgotnych ściereczek i neutralnego mydła. Nie używać detergentów ściernych ani w proszku.

2.18 DEMONTAŻ KOTŁA.

W razie decyzji definitywnego odłączenia Victrix Hybrid Plus, zlecić wykonanie następujących czynności wykwalifikowanemu pracownikowi, upewniając się, że uprzednio zostanie wyłączone zasilanie: elektryczne, wodne i paliwa.

3 INSTRUKCJE W ZAKRESIE KONSERWACJI I WERYFIKACJI POCZĄTKOWEJ.

3.1 UWAGI OGÓLNE.

UWAGA:

operatorzy wykonujący montaż i konserwację Victrix Hybrid Plus muszą obowiązkowo używać środków ochrony indywidualnej (ŚOI) przewidzianych przez obowiązujące przepisy przedmiotowe.



N.B.: lista możliwych ŚOI nie jest wyczerpująca, ponieważ wskazane są one przez pracodawcę.

UWAGA:

przed wykonaniem jakiegokolwiek czynności konserwacyjnej sprawdzić czy:

- odłączono napięcie elektryczne od urządzenia Victrix Hybrid Plus;
- zamknięto zawór gazowy;
- usunięto ciśnienie z instalacji i obiegu wody użytkowej.



Ryzyko szkód materialnych w wyniku użycia sprayów i płynów do wykrywania nieszczelności.

Spraye i płyny do wykrywania nieszczelności powodują zatkanie otworu P1, patrz (Rys. 54), zaworu gazu, co prowadzi do jego nieodwracalnego uszkodzenia.

Podczas operacji montażu i naprawy nie rozpylać sprayów lub płynów w górnej części zaworu gazu (strona połączeń elektrycznych).



Dostawa części zamiennych.

Jeżeli podczas czynności konserwacyjnych lub naprawczych używa się części nieposiadających odpowiednich certyfikatów lub niewłaściwych, oprócz utraty gwarancji Victrix Hybrid Plus można również utracić jego zgodność, a sam produkt może nie spełniać wymagań obowiązujących przepisów.

W związku z powyższym, w przypadku wymiany części używać wyłącznie oryginalnych części wymiennych Immergas.



Jeżeli nadzwyczajna konserwacja Victrix Hybrid Plus wymaga zapoznania się z dodatkową dokumentacją, zwrócić się do Autoryzowane Centrum Pomocy Technicznej.



3.2 KONTROLA POCZĄTKOWA.

Aby uruchomić system należy:



- sprawdzić, czy używany gaz jest właściwy dla danej jednostki wewnętrznej;
- sprawdzić podłączenie do sieci 230V-50Hz, uwzględnienie biegunowości L-N (faza-zero) i uziemienie;
- sprawdzić, czy wszystkie połączenia elektryczne między: jednostką wewnętrzną i panelem kontrolnym, jednostką zewnętrzną i panel kontrolnym zostały wykonane na podstawie dostępnej dokumentacji i zgodnie z obowiązującymi przepisami;
- sprawdzić szczelność obwodów hydraulicznych;
- sprawdzić, czy instalacja c.o. jest napełniona wodą kontrolując, czy wskazówka manometru jednostki wewnętrznej wskazuje ciśnienie $1 \pm 1,2$ bara;
- włączyć kocioł i sprawdzić właściwy zapłon;
- sprawdzić prawidłową kalibrację liczby obrotów wentylatora jednostki wewnętrznej;
- sprawdzić CO₂ w spalinach przy natężeniu przepływu minimum i maksimum; wartości powinny być zgodne z podanymi w odpowiednich tabelach (Rys. 3.3);
- sprawdzić ingerencję urządzenia bezpieczeństwa w przypadku braku gazu i odpowiadający temu czas ingerencji;
- sprawdzić zadziałanie wyłącznika głównego umieszczonego przed jednostką wewnętrzną i jednostką zewnętrzną;
- sprawdzić, czy końcówki zasysania i/lub odprowadzania jednostki wewnętrznej nie są zatkane;
- sprawdzić ingerencję elementów regulacyjnych;
- zaplombować urządzenia regulacji natężenia gazu (gdyby ustawienia zostały zmienione);
- sprawdzić działanie kotła na c.o. i c.w.u.;
- sprawdzić wentylację i/lub przewietrzenie lokalu instalacji tak jak przewidziano.
- sprawdzić, czy wewnątrz jednostki zewnętrznej nie ma uszkodzonych elementów lub zgniecionych rur.
- sprawdzić, czy zawory odcinające są prawidłowo zainstalowane i całkowicie otwarte;
- sprawdzić, czy ręczne zawory odpowietrzające są zamknięte, a automatyczne zawory odpowietrzające są otwarte;
- sprawdzić, czy z zaworów bezpieczeństwa nie wycieka woda, gdy są otwarte;
- sprawdzić, czy minimalna ilość wody jest gwarantowana w każdym warunkach;
- jeśli używany jest glikol, sprawdzić, czy stężenie glikolu jest prawidłowe i ustawić odpowiedni parametr na panelu kontrolnym.

Jeśli tylko jedna z kontroli dotyczących bezpieczeństwa okazałaby się negatywna, instalacja nie może zostać uruchomiona.

3.3 COROCZNA KONTROLA I KONSERWACJA VICTRIX HYBRID PLUS.



Raz w roku, w celu zagwarantowania prawidłowej pracy, bezpieczeństwa i sprawności Victrix Hybrid Plus w czasie, należy przeprowadzić następujące czynności kontrolne i konserwacyjne.

- Wyczyścić wymiennik od strony spalin.
- Wyczyścić palnik główny.
- Sprawdzić prawidłowe umieszczenie, integralność i czystość elektrody kontroli i zapłonu; usunąć ewentualnie obecny tlenek.
- Jeśli w komorze spalania znajduje się osad, należy go usunąć i oczyścić zwoje wymiennika ciepła za pomocą szczotki nylonowej lub z sorgo; nie można używać szczotek metalowych lub innych materiałów, które mogą uszkodzić komorę spalania; zabrania się również używania detergentów alkalicznych lub kwasowych.
- Sprawdzić stan izolacji termicznych wewnątrz komory spalania, a w przypadku uszkodzenia wymienić je.
- Skontrolować wzrokowo brak wycieków wody i śladów rdzy z/na złączkach oraz śladów pozostałości kondensatu wewnątrz hermetycznej komory.
- Sprawdzić zawartość syfonu odprowadzania kondensatu.
- Sprawdzić, czy w syfonie spustu kroplin nie ma pozostałości materiału, które zatykają przepływ kroplin; sprawdzić również, czy cały obieg odprowadzania kondensatu jest czysty i sprawny.
W przypadku niedrożności (brudu osadu itp.), co skutkuje wyciekaniem kondensacji w komorze spalania, należy wymienić izolację termiczną.
- Sprawdzić, czy uszczelki palnika i kolektora gazu są nienaruszone i doskonale skuteczne, w przeciwnym razie należy je wymienić. W każdym razie takie uszczelki należy wymienić co najmniej raz na dwa lata, bez względu na ich stan zużycia.
- Sprawdzić, czy palnik jest w stanie nienaruszonym, niezdeformowany, bez nacięć i czy jest prawidłowo przyłączony do pokrywy komory spalania; w przeciwnym razie należy go wymienić.
- Sprawdzić wzrokowo, czy spust zaworu bezpieczeństwa wody nie jest zatkany.
- Sprawdzić czy obciążenie naczynia przeponowego, po odprowadzeniu ciśnienia instalacji poprzez ustawienie na zero (do odczytania na manometrze kotła), wynosi 1,0 Bara.
- Sprawdzić, czy ciśnienie statyczne instalacji (gdy instalacja jest zimna i po załadowaniu instalacji przy pomocy kurkowego zaworu napełniania) zawiera się między 1 i 1,2 Bara.
- Sprawdzić wzrokowo, czy urządzenia zabezpieczające i sterownicze nie zostały naruszone i/lub nie doszło na nich do zwarcia.
- Sprawdzić stan instalacji elektrycznej, przede wszystkim:
 - przewody elektryczne muszą znajdować się w prowadnicach;
 - nie mogą być obecne ślady zaczernień lub przypaleń.
- Sprawdzić stabilność zapłonu i prawidłowość funkcjonowania.

- Sprawdzić CO₂, korzystając z funkcji kominiarza przy mocach wzorcowych i używając parametrów podanych w poniższej tabeli. Jeśli wykryte zostaną wartości poza wskazanym zakresem, sprawdzić ponownie kalibrację (Odn. Paragraf Regulacja CO₂).
- Sprawdzić prawidłowe działanie urządzeń sterujących i regulacyjnych, a w szczególności:
 - działanie sond regulacyjnych instalacji;
 - działanie termostatu regulacji c.w.u. .
- Sprawdzić szczelność wewnętrznej instalacji gazowej kotła.
- Sprawdzić działanie zabezpieczenia w przypadku braku gazu (czas zadziałania musi być mniejszy niż 10 sekund).



Victrix Hybrid Plus		
	CO ₂ przy mocy znamionowej	CO ₂ przy mocy minimalnej
GZ50	9,70 % + 0,30 / - 0,10	8,80 % + 0,10 / - 0,30
G 27	9,70 % + 0,30 / - 0,10	8,70 % + 0,10 / - 0,30
G 31	11,40 % + 0,10 / - 0,30	10,60 % ± 0,20

Oprócz corocznej konserwacji należy sprawdzać sprawność cieplną instalacji grzewczej w sposób i z częstotliwością zgodnymi z obowiązującymi przepisami technicznymi.



Na jednostce zewnętrznej:

Sprawdzić poniższe punkty przynajmniej raz w roku:

• Parownik zewnętrzny

Parownik zewnętrzny Audax.DK4 może być zatkany przez brud, kurz, liście itp. Zaleca się czyszczenie parownika raz w roku, aby uniknąć osiągnięcia zbyt wysokich lub zbyt niskich ciśnień, które mogłyby doprowadzić do pogorszenia wydajności jednostki zewnętrznej.

• Ciśnienie wody

Sprawdzić, czy ciśnienie statyczne instalacji (gdy instalacja jest zimna i po napełnieniu instalacji przy pomocy kurkowego zaworu napełniania) zawiera się między 1 i 1,2 Bara.



UWAGA:

• Filtr wody

Wyczyścić filtr wody instalacji.

Ostrożnie obchodzić się z filtrem wody. Nie używać nadmiernej siły podczas ponownego wkładania filtra wody, aby nie uszkodzić siatki filtra wody.



• Zawór bezpieczeństwa

Sprawdzić wzrokowo, czy spust zaworu bezpieczeństwa wody nie jest zatkany.

Punkty, które należy sprawdzić:

- czy natężenie przepływu spustu zaworu bezpieczeństwa jest optymalne;
- jeśli z zaworu bezpieczeństwa wypływa brudna woda:
 - otworzyć zawór, aż wypływająca woda nie będzie już zawierała brudu;
 - umyć system i zainstalować dodatkowy filtr wody (najlepiej magnetyczny filtr odśrodkowy).

Zaleca się przeprowadzanie tej konserwacji kilka razy w roku.

• Część elektryczna

Przeprowadź kontrolę wzrokową części elektrycznej jednostki zewnętrznej, sprawdzając połączenia elektryczne i okablowanie.

W przypadku wad w okablowaniu lub połączeniach elektrycznych, wymianę powinien przeprowadzić wykwalifikowany pracownik (np. Serwis Techniczny Immergas).

• Zawór do ochrony przed zamarzaniem

Zawór do ochrony przed zamarzaniem należy wymieniać co 3 - 7 lat (w zależności od jakości wody).

Wymienić zawór do ochrony przed zamarzaniem, jeśli nie zamyka się prawidłowo.

• Zawór przerywania próżni

Zdemontować zawór przerywania próżni i wyczyścić wkład wodą. W przypadku nieprawidłowego działania wymienić zawór przerywania próżni.

Utrzymywać obszar wokół jednostki w czystości



UWAGA!

Czynnik chłodniczy wewnątrz jednostki jest łatwopalny.

Wyciek czynnika chłodniczego, który wejdzie w kontakt z płomieniem palnika, grzejnika lub kuchenki gazowej, może spowodować pożar lub powstanie szkodliwego gazu.

Wyłączyć łatwopalne urządzenia grzewcze, przewietrzyć pomieszczenie i skontaktować się z autoryzowaną firmą (np. Serwis Techniczny Immergas).

NIE używać jednostki, dopóki wykwalifikowany technik nie naprawi elementu wykazującego wyciek czynnika chłodniczego.



UWAGA!

- **NIE przekłuwać ani przypalać elementów obiegu czynnika chłodniczego.**
- **NIE używać środków czyszczących lub środków przyspieszających proces rozmrażania innych niż zalecane przez producenta.**
- **Należy zwrócić uwagę na fakt, że czynnik chłodniczy wewnątrz systemu jest bezwonny.**



ODZYSKIWANIE GAZU CHŁODNICZEGO W PRZYPADKU WYCIEKÓW



W przypadku konieczności odzyskania gazu chłodniczego podczas wycieku w obwodzie:

- **NIE używać funkcji automatycznego odzyskiwania gazu za pomocą funkcji „Pump down”.**

Możliwe konsekwencje: samozapłon i wybuch sprężarki poprzez zmieszanie palnego czynnika chłodniczego z powietrzem.

- **Użyć oddzielnego systemu do odzyskiwania, aby sprężarka jednostki NIE musiała być uruchamiana.**

Podczas odzyskiwania czynnika chłodniczego z funkcją Pump Down, przed odłączeniem rur czynnika chłodniczego należy zatrzymać sprężarkę.

Jeśli sprężarka nadal działa, a zawór odcinający jest otwarty podczas odzyskiwania czynnika chłodniczego z funkcją Pump Down, do systemu zostanie zasane powietrze.

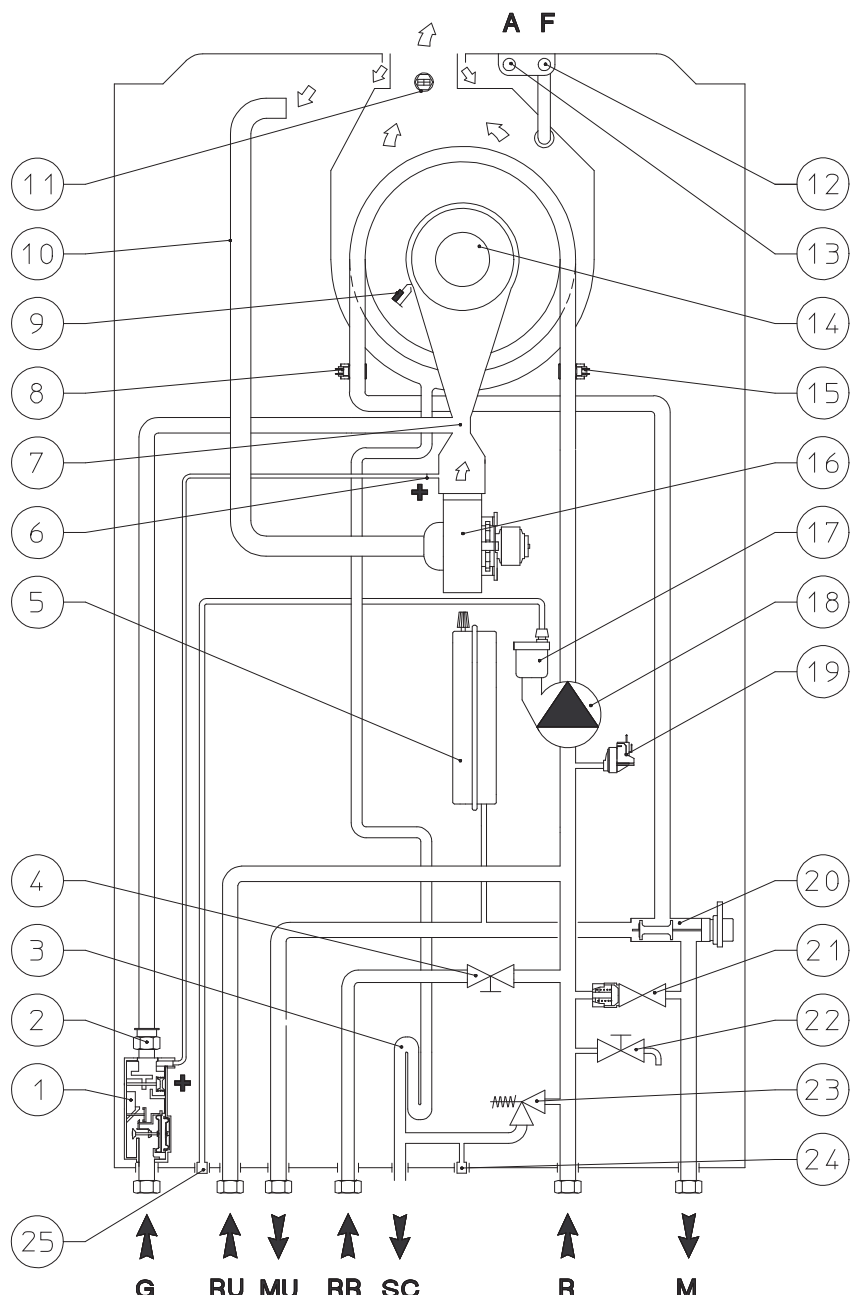
Z powodu nieprawidłowego ciśnienia w obiegu czynnika chłodniczego może dojść do uszkodzenia sprężarki lub uszkodzenia jednostki.

Odzyskiwanie czynnika chłodniczego za pomocą funkcji Pump Down usuwa cały czynnik chłodniczy z jednostki hydraulicznej i przesyła go do modułu sprężarki.

- 1) Zdjąć pokrywę zaworu odcinającego płyn i z zaworu odcinającego gaz.
- 2) Z panelu kontrolnego ustawić tryb stand-by (włączyć ikonę stand-b), a następnie wejść do menu serwisu -> ręczny -> Pump Down -> Wł
- 3) Po ± 2 minutach zamknąć zawór odcinający płyn kluczem imbusowym.
- 4) Sprawdzić na manometrze, czy osiągnięto próżnię.
- 5) Po ± 5 minutach zamknąć zawór odcinający gaz i zatrzymać funkcję Pump Down z menu serwisu -> ręczny -> Pump Down -> Wył.



3.4 SCHEMAT HYDRAULICZNY JEDNOSTKI WEWNĘTRZNEJ.



Opis:

- | | |
|---|--|
| 1 - Zawór gazu | 19 - Presostat c.o. |
| 2 - Dysza gazu | 20 - Zawór trójdrożny (z napędem) |
| 3 - Syfon kondensatu | 21 - By-pass |
| 4 - Zawór napełniania instalacji | 22 - Zawór opróżniania instalację |
| 5 - Naczynie wyrównawcze c.o. | 23 - Zawór bezpieczeństwa 3 bary |
| 6 - Pobór ciśnienia dodatni (+) | 24 - Króciec sygnalizacji zadziałania zaworu bezpieczeństwa 3 bary |
| 7 - Zwężka Venturiego | 25 - Spust zaworu odpowietrzającego |
| 8 - Sonda temperatury zasilania | |
| 9 - Elektroda zapłonu i kontroli | |
| 10 - Rura zasysu powietrza | |
| 11 - Sonda temperatury spalin | |
| 12 - Studzienka pomiarowa spalin (F) | |
| 13 - Studzienka pomiarowa powietrza (A) | |
| 14 - Palnik | |
| 15 - Sonda temperatury powrotu | |
| 16 - Wentylator | |
| 17 - Automatyczny odpowietrznik | |
| 18 - Pompa obiegu ciepła | |
| | G - Zasilanie gazem |
| | RU - Powrót jednostki grzewczej (opcja) |
| | MU - Zasilanie jednostki zasobnika (Opcja) |
| | RR - Uzupelnienie instalacji |
| | SC - Odprowadzenie kondensatu |
| | R - Powrót instalacji |
| | M - Zasilanie instalacji |

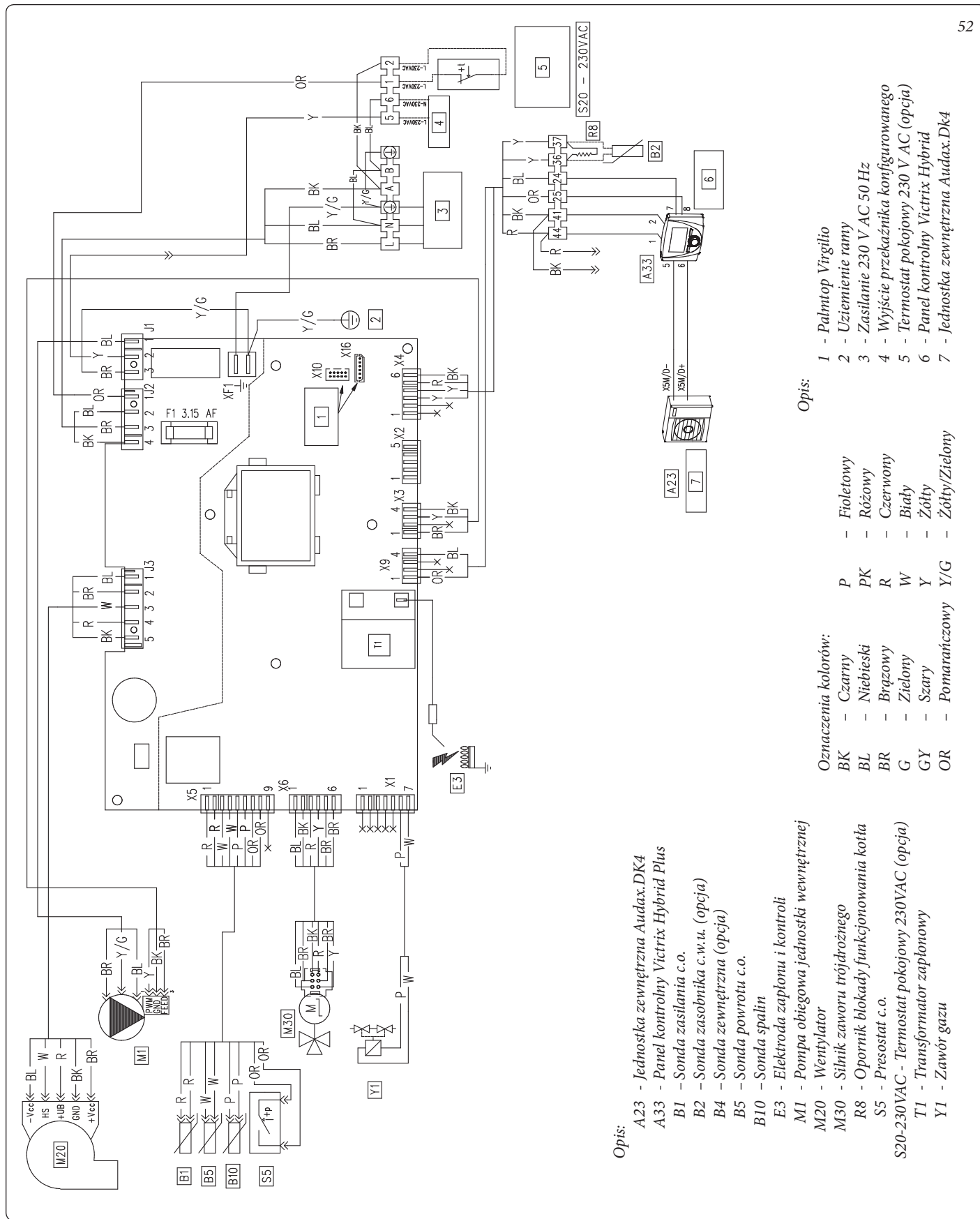
INSTALATOR

UŻYTKOWNIK

SERWISANT

DANE TECHNICZNE

3.5 SCHEMAT ELEKTRYCZNY JEDNOSTKI WEWNĘTRZNEJ.



Ewentualny zasobnik c.w.u. należy przyłączyć do zacisków 36 i 37, usuwając opornik R8.

Przyłączenie termostatu pokojowego (S20) jest możliwe tylko wtedy, gdy panel kontrolny jest zawsze przyłączony, ale czujnik otoczenia jest wyłączony.

Przyłączenie panelu kontrolnego jest obowiązkowe do działania hybrydowej pompy ciepła.

3.6 PROGRAMOWANIE VICTRIX HYBRID PLUS.

Zmieniając parametry, jak opisano poniżej, można dostosować system do własnych wymagań.

Wejść w menu „Assistance” naciskając prawy przycisk „Menu” i obracając przełącznik główny aż do wyświetlenia siężądanego menu, nacisnąć przełącznik główny w celu potwierdzenia wyboru. Wprowadzić odpowiedni kod dostępu i spersonalizować parametry według własnych wymagań.

Menu Serwis		
Pozycja menu	Opis	Zakres
Okreslenie stref	Podmenu ustawień systemu dla strefy	-
System definition	Podmenu określania urządzeń połączonych z systemem	-
Termoregulacja	Podmenu ustawień termoregulacji	-
Integracja	Podmenu ustawień integracji systemu	-
Pompa ciepła	Podmenu parametrów działania pompy ciepła	-
Informacje	Podmenu informacji o systemie	-
Przywracanie ustaw fabr.	Pozwala na przywrócenie wartości fabrycznych wszystkich parametrów	Tak / Nie

Menu Serwis -> Okreslenie stref				
Pozycja menu	Opis	Zakres	Domyślnie	Wartość spersonalizowana
Interf. kontr. otoczenia	Ustala zastosowane urządzenie termoregulacyjne	P. Zd. ster./T. POK.	P. Zd. Ster.	
Wl. zestawu grzej.	Włącza działanie zestawu grzejnika	Tak / Nie	Nie	
Wl. glikolu	Wskazuje na obecność płynu przeciw zamarzaniu w instalacji	Tak / Nie	Nie	

Menu Serwis -> System definition				
Pozycja menu	Opis	Zakres	Domyślnie	Wartość spersonalizowana
Funkcja zmniejszania	Włącza redukcję poziomu hałasu pompy ciepła.	Nie Poziom 1 Poziom 2 Poziom 3	Nie	
Min. predkosc pompy	Wartość zastosowanej prędkości minimalnej	10 - 100 %	50 %	
Maks. predkosc pompy	Wartość zastosowanej prędkości maksymalnej	10 - 100 %	100 %	
Delta T dzial. J.Z.	Delta temperatury do utrzymania z działaniem UE	5 - 10	5	
Delta T dzial. J.W.	Delta temperatury do utrzymania z działaniem UI	5 - 20	10	
Dzialanie pompy	Pompa obiegowa może funkcjonować na dwa sposoby. - Przerwywany: w trybie „zima” pompa obiegowa zarządzana jest przez panel kontrolny lub termostat pokojowy - Ciągły: w trybie „zima” pompa obiegowa zawsze pracuje	Przer./ciągły	Przer.	
Histeresa w.u.	Wartość temperatury, którą należy odjąć od nastawy c.w.u., aby obliczyć temperaturę włączenia systemu w celu podgrzania zasobnika c.w.u.	1 - 20	3	
Reg. czas. prior c.w.u.	W trybie zima, po zakończeniu żądania c.w.u. kocioł jest gotowy do przełączenia działania na c.o. , jeśli aktywne jest takie żądanie. Za pomocą tego zegara czasowego określany jest czas, w którym jednostka wewnętrzna czeka przed zmianą trybu działania celem szybkiego i wygodnego spełnienia ewentualnego kolejnego żądania nagrzania c.w.u	0 - 100 sekund (skok 10 s)	20 sekund	
Reg. czas. zapl. ogrz.	Jednostka wewnętrzna wyposażona jest w elektroniczny zegar czasowy, który zapobiega zbyt częstym zapłonem palnika w fazie c.o.	0 - 600 sekund (skok 10 s)	180 sekund	

Menu Serwis -> System definition				
Pozycja menu	Opis	Zakres	Domyślnie	Wartość spersonalizowana
Reg. czas. rampy ogrz	Jednostka wewnętrzna w fazie c.o. wykonuje rampę, w celu uaktywnienia maksymalnej ustawionej mocy	0 - 840 sekund (skok 10 s)	180 sekund	
Opoz. zapl. ogrz.	Jednostka wewnętrzna jest ustawiona do natychmiastowego włączenia po pojawieniu się żądania. W przypadku szczególnych instalacji (np. instalacje strefowe z termostaticznymi zaworami silnikowymi itd.) może okazać się konieczne opóźnienie zapłonu	0 - 600 sekund (skok 10 s)	0	

Menu Serwis -> Termoregulacja				
Pozycja menu	Opis	Zakres	Domyślnie	Wartość spersonalizowana
Wl. sondy zewnętrznej	Określa użycie sondy zewnętrznej	Tak / Nie	Tak	
Nastawa min. zasil	Z nieużywaną sondą zewnętrzną określa minimalną temperaturę zasilania, jaka może zostać ustawiona przez użytkownika. Z włączoną sondą zewnętrzną określa minimalną temperaturę zasilania odpowiadającą działaniu przy maksymalnej temperaturze zewnętrznej	20 ÷ 45	30	
Nastawa maks. Zasil	Z nieużywaną sondą zewnętrzną określa maksymalną temperaturę zasilania, jaka może zostać ustawiona przez użytkownika. Z włączoną sondą zewnętrzną określa maksymalną temperaturę zasilania odpowiadającą działaniu przy minimalnej temperaturze zewnętrznej	35 ÷ 80	50	
Min. temp. zewn.	Przy włączonej sondzie zewnętrznej określa, przy jakiej temperaturze zewnętrznej system powinien działać z maksymalną temperaturą zasilania	-25 ÷ +15 °C	-5	
Maks. temp. zewn.	Przy włączonej sondzie zewnętrznej określa, przy jakiej temperaturze zewnętrznej system powinien działać z minimalną temperaturą zasilania	-5 ÷ +45 °C	25	
Modul. z sonda pokoj.	Umożliwia ustawienie działania panelu kontrolnego na modulację ON/OFF. W przypadku ustawienia "Tak" temperatura zasilania będzie zmieniana w zależności od ustawionej temperatury pokojowej. W przypadku ustawienia "Nie" temperatura zasilania będzie stała aż do momentu osiągnięcia żądanej temperatury pokojowej. Uwaga: jeśli sonda temperatury zewnętrznej jest włączona, temperatura zasilania będzie ustawiana według właściwej krzywej działania.	Tak / Nie	Tak	
Bezwładność lub wym.	Ustala szybkość odpowiedzi systemu w zależności od danego typu instalacji. Przykład: 5 instalacja o niskiej bezwładności cieplnej 10 instalacja o standardowych wymiarach z grzejnikami 20 instalacja o wysokiej bezwładności cieplnej (np. instalacja podłogowa)	1 ÷ 20	10	
Wl ochrony przed zama	Włącza funkcję przeciwwzmarzaniową pomieszczenia	Tak / Nie	Tak	
Temp. ochr.zam	Umożliwia ustawienie temperatury otoczenia, w jakiej następuje włączenie funkcji przeciwwzmarzaniowej.	3 ÷ 10 °C	5 °C	
Wyl.ochr.przed zam J.Z.	Wyłącza wszystkie ochrony przed zamarzaniem pompa ciepła	Tak / Nie	Nie	

Menu Serwis -> Integracja

Pozycja menu	Opis	Zakres	Domyślnie	Wartość spersonalizowana								
Wl. integ. c.w.u.	Włącza działanie UI w trybie c.w.u.	Tak / Nie	Tak									
Wl. integ. ogrz.	Włącza działanie UI w trybie c.o.	Tak / Nie	Tak									
DHW Central heat wait tim	Czas oczekiwania na osiągnięcie nastawy przed włączeniem grzałki do produkcji ciepłej wody użytkowej	0 - 240 (skok 5 minut)	20'									
Czas oczekiw. na ogrz.	Czas oczekiwania na osiągnięcie nastawy przed włączeniem grzałki do ogrzewania pomieszczenia	0 - 240 (skok 5 minut)	20'									
Tryb integracji	Określa sposób włączenia integracji generatora termicznego z jednostką zewnętrzną, można wybrać między trybem automatycznym i ręcznym.	Auto-Ręcz	Ręcz									
Temp. aktywacji ręcznej	Określa temperaturę zewnętrzną, poniżej której włącza się integracja ogrzewania.	-15 ÷ 35 °C	0									
Integration band	Jeśli temperatura zasilania jednostki zewnętrznej jest niższa od wartości ustawienia ogrzewania pomniejszonej o pasmo integracji i podzielonej przez 2, zatem po upływie czasu równego opóźnieniu uruchomienia zostanie aktywowana jednostka wewnętrzna.	0 ÷ 15 °C	3									
Cena energii elektr. F1	Umożliwia wprowadzenie ceny energii elektrycznej w € za kWh dla przedziału 1.	0 ÷ 2,55 €/kWh	0,23									
Cena energii elektr. F2	Umożliwia wprowadzenie ceny energii elektrycznej w € za kWh dla przedziału 2.	0 ÷ 2,55 €/kWh	0,23									
Cena energii elektr. F3	Umożliwia wprowadzenie ceny energii elektrycznej w € za kWh dla przedziału 3.	0 ÷ 2,55 €/kWh	0,23									
Gas price	Umożliwia wprowadzenie ceny gazu ziemnego w € za metr sześcienny Dla pozostałych gazów wartość, którą należy wprowadzić, należy obliczyć, mnożąc koszt gazu użytkownika przez współczynnik korekcji wskazany w poniższej tabeli:	0 ÷ 2,55 €/m ³	0,95									
	<table border="1"> <thead> <tr> <th>Używany gaz</th> <th>Współczynnik korekcji</th> </tr> </thead> <tbody> <tr> <td>Gaz ziemny</td> <td>1</td> </tr> <tr> <td>GPL (m³)</td> <td>0,38</td> </tr> <tr> <td>GPL (L)</td> <td>1,45</td> </tr> </tbody> </table>	Używany gaz	Współczynnik korekcji	Gaz ziemny	1	GPL (m ³)	0,38	GPL (L)	1,45			
Używany gaz	Współczynnik korekcji											
Gaz ziemny	1											
GPL (m ³)	0,38											
GPL (L)	1,45											

Menu Serwis -> Pompa ciepła

Pozycja menu	Opis
Parametry robocze	Podmenu z danymi roboczymi
Stan	Podmenu ze stanem działania
Konserwacja	Podmenu prac konserwacyjnych

Menu Serwis -> Pompa ciepła -> Parametry robocze

Pozycja menu	Opis
Temp. zasilania	Chwilowa temperatura na wyjściu z jednostki zewnętrznej
Temp. powrotu	Temperatura powrotu do jednostki zewnętrznej
Oblicz.nast temp. Inst	Temperatura zasilania określona przez jednostkę zewnętrzną
Oblicz. nast temp. c.w.u.	Temperatura c.w.u. określona przez jednostkę zewnętrzną
Temp. wylotu spręż.	Temperatura sprężarki jednostki zewnętrznej
Temp. chłodz. na wym.	Temperatura chłodziwa wewnątrz wymiennika
Temp. parownika	Temperatura parownika
Temperatura zewn	Temperatura otoczenia zewnętrznego
Częstot sprężarki	Aktualna częstotliwość pompy ciepła
Maks. częst. spręż	Wskazuje maksymalną częstotliwość osiągalną przez sprężarkę w obecnych warunkach
Wymuszenie pomp. z J.Z.	Żądanie aktywacji pompy obiegowej dla funkcji bezpieczeństwa

INSTALATOR

UŻYTKOWNIK

SERWISANT

DANE TECHNICZNE

Menu Serwis -> Pompa ciepła -> Parametry robocze

Pozycja menu	Opis
Wymuszenie kotła z J.Z.	Żądanie aktywacji kotła dla funkcji bezpieczeństwa

Menu Serwis -> Pompa ciepła -> Stan

Pozycja menu	Opis
Inicjalizacja J.Z.	Wskazuje, że faza inicjalizacji jednostki zewnętrznej została zakończona
Zadanie ogrz. J.Z.	Wskazuje obecność żądania ogrzewania do J.Z.
Zadanie c.w.u. J.Z.	Wskazuje obecność żądania c.w.u. do J.Z.
J.Z. działa	Wskazuje, że pompa ciepła jest dostępna
Czas uruch. J.Z.	Czas, który upłynął od wysłania żądania uruchomienia J.Z.
Funkcja och zam. J.Z.	Wskazuje, że pompa ciepła wykonuje funkcję ochrony przed zamarzaniem
Rozmrażanie	Wskazuje, że trwa rozmrażanie jednostki zewnętrznej
Podgrz. wymiennika J.Z.	Wskazuje na gorący rozruch maszyny w trybie c.w.u.
Rozr. na zimno	Wskazuje na zimny rozruch maszyny

Menu Serwis -> Pompa ciepła -> Konserwacja

Pozycja menu	Opis	Zakres	Domyślnie	Wartość spersonalizowana
Pump down	Funkcja usuwania gazu na wymienniku woda/gaz	Off / On		
Test zestawu grzej.	Wymuszanie wyjścia kontroli zestawu opornika przeciwzamarzającego UE	Off / On		

Menu Serwis -> Informacje

Pozycja menu	Opis	Zakres	Domyślnie	Wartość spersonalizowana
Predkosc pompy	Stan prędkości kalkulatora	0 - 100 %		
Natez przep pompy	Wskazuje obecność przepływu wewnątrz hydraulicznej pompy obiegowej	0 - 2000 l/h (tylko odczyt)		
Zaw 3-drog c.w.u.	Stan zaworu trójdrożnego c.w.u.	C.w.u. - C.o.		

3.7 EWENTUALNE USTERKI I ICH PRZYCZYNY.

Prace konserwacyjne muszą być przeprowadzane przez autoryzowaną firmę (na przykład Autoryzowane Centrum Serwisowe).



Dioda LED pompy obiegowej czerwonego koloru.

Z powodu tej nieprawidłowości mogą istnieć trzy możliwe przyczyny:

- **Niskie ciśnienie zasilania.** W przypadku osiągnięcia napięcia minimalnego, po około 2 sekundach dioda LED zmienia kolor z zielonego na czerwony a pompa obiegowa zatrzymuje się. Poczekać na wzrost napięcia zasilania. Po ponownym uruchomieniu pompy obiegowej i około jednosekundowym opóźnieniu dioda LED zmienia kolor na zielony.
Adnotacja: naturalnie natężenie przepływu zmniejsza się wraz ze spadkiem napięcia zasilania.
- **Zablokowany wirnik.** Zasilając pompę z zablokowanym wirnikiem, po około 4 sekundach dioda LED zmienia kolor z zielonego na czerwony. Ostrożnie odkręcić śrubę na środku głowicy, aby ręcznie odblokować wał silnika. Po odblokowaniu wirnika cyrkulacja odbywa się natychmiast, a dioda LED zmienia kolor z czerwonego na zielony po około 10 sekundach.
- **Usterka elektryczna.** Uszkodzenie pompy obiegowej, okablowania lub płytki elektronicznej. Sprawdzić wskazane elementy.
- **Zapach gazu.** Spowodowany wyciekami z systemu rurowego obwodu gazu. Należy sprawdzić szczelność obwodu dostarczania gazu.
- **Powtarzające się blokady zapłonu.** Brak gazu, sprawdzić obecność ciśnienia w sieci i czy kurek dostarczania gazu jest otwarty. Ustawienie zaworu gazu nie jest właściwe, sprawdzić właściwe wykalibrowanie zaworu gazu..
- **Spalanie nieregularne lub hałasy.** Możliwa przyczyna: palnik zabrudzony, parametry spalania niewłaściwe, końcówka zasysania-odprowadzania nieprawidłowo zainstalowana. Przeczyścić wyżej wskazane komponenty, sprawdzić właściwe zamontowanie końcówki, sprawdzić właściwe wykalibrowanie zaworu gazu (kalibrowanie Off-Set) i właściwą zawartość CO₂ w spalinach.
- **Częste zjawiska zadziałania funkcji termostatu bezpieczeństwa (przekazywane do sondy wyjścia c.o. i sondy powrotu instalacji).** Może zależeć od braku wody w kotle, niskiego poziomu wody w instalacji (lub zablokowanej pompy obiegowej). Sprawdzić na manometrze, czy ciśnienie instalacji zawarte jest między ustalonymi granicami. Sprawdzić, czy zawory grzejników nie są zamknięte i sprawdzić działanie pompy obiegowej.
- **Syfon zatkany.** Może zostać spowodowane odkładaniem się zanieczyszczeń lub produktów spalania wewnątrz. Sprawdzić, czy obecne są resztki materiału, które mogłyby zatkać przejście kondensatu.
- **Wymiennik zatkany.** Może być konsekwencją zatkania syfonu. Sprawdzić, czy obecne są resztki materiału, które mogłyby zatkać przejście kondensatu.
- **Hałasy spowodowane obecnością powietrza wewnątrz instalacji.** Sprawdzić otwarcie kapturka odpowiedniego zaworu ujęcia powietrza (Poz. 18 Rys. 40). Sprawdzić, czy ciśnienie instalacji i wstępnego załadowania naczynia przeponowego zawiera się w ustalonych granicach. Wartość wstępnego załadowania naczynia przeponowego musi wynosić 1,0 Bar, wartość ciśnienia instalacji musi być zawarta między 1 i 1,2 Bara.

3.8 PRZEBROJENIE KOTŁA W PRZYPADKU ZMIANY GAZU.



W razie konieczności dostosowania urządzenia do gazu innego niż ten, do którego został przystosowany fabrycznie (patrz tabliczka znamionowa) należy zamówić zestaw przebrojeniowy.

Czynność przystosowania do rodzaju gazu musi zostać powierzona autoryzowanemu serwisowi (na przykład Autoryzowane Centrum Serwisowe) przed rozpoczęciem eksploatacji.

Aby przebroić kocioł na inny gaz, należy:

- odłączyć napięcie od Victrix Hybrid Plus;
- wymienić dyszę umieszczoną nad zaworem gazu (Szc. 8, Rys. 40) pamiętając, aby odłączyć zasilanie jednostki wewnętrznej podczas wykonywania tej czynności;
- ponownie włączyć napięcie Victrix Hybrid Plus;
- wyregulować obroty wentylatora (par. 3.8);
- wyregulować prawidłową wartość CO₂ (par. 3.9);
- zaplombować urządzenia regulujące natężenie gazu (jeżeli ustawienia zostały zmienione);
- po przekształceniu, umieścić naklejkę obecną w zestawie przebrojeniowym w pobliżu tabliczki znamionowej. Na tabliczce należy usunąć przy pomocy niezmywalnego pisaka dane dotyczące pierwotnego rodzaju gazu.

Ustawienia muszą dotyczyć używanego gazu, według wskazówek zawartych w tabeli (par. 4.2).

3.9 KALIBROWANIE LICZBY OBROTÓW WENTYLATORA JEDNOSTKI WEWNĘTRZNEJ.

UWAGA:



Kontrola i kalibrowanie są konieczne, w przypadku przystosowania do innego rodzaju gazu, na etapie konserwacji nadzwyczajnej przy wymianie karty elektronicznej, komponentów obwodu powietrza, gazu, lub w przypadku instalacji, gdy system spalinowy jest dłuższy niż 1 m poziomej rury koncentrycznej.

Moc cieplna jednostki wewnętrznej jest współzależna od długości rur zasysania powietrza i odprowadzania spalin. Maleje przy wzroście długości rur. Jednostka wewnętrzna opuszcza fabrykę wyregulowana do minimalnej długości rur (1 m koncentryczny).

- aktywować test systemu powietrzno-spalinowego (Par. 3.16);
- wykryć sygnał ΔP systemu powietrzno-spalinowego (Odn. 12 i 13 Rys. 51);
- porównać sygnał ΔP i w razie konieczności skorygować parametr działania S1 w oparciu o poniższą tabelę:

Victrix Hybrid Plus	
$\Delta P > 200$ Pa	
G20	S1 = 126 (6300 rpm)
G31	S1 = 121 (6050 rpm)
G27	S1 = 126 (6300 rpm)

3.10 REGULACJA CO₂ JEDNOSTKI WEWNĘTRZNEJ.

UWAGA:

prace kontrolne CO₂ powinny być przeprowadzone przy zamontowanej osłonie, podczas gdy prace kalibrowania zaworu gazu - przy osłonie otwartej i usuniętym napięciu Victrix Hybrid Plus.



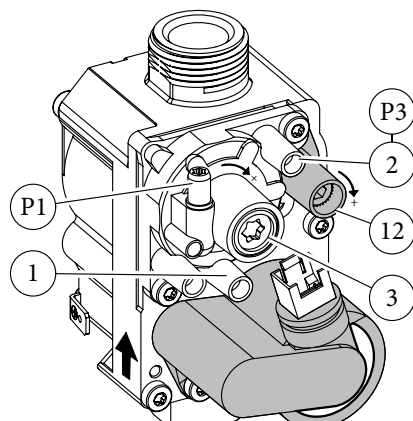
Regulacja CO₂ przy mocy minimalnej

Wejść do fazy „kominiarz” bez poboru c.w.u. i ustawić moc na minimum (0%). Wprowadzić sondę analizatora spalin do studzienki pomiarowej, po czym sprawdzić wartość CO₂, wskazywaną w poniższej tabeli; w przypadku gdy wartość odczytana różni się od podanej w tabeli (poz. par. 4.2), ustawić ją za pomocą śruby (Rys. 53 poz. 3) (regulator składu mieszanki). Aby zwiększyć wartość CO₂, konieczne jest przekręcenie śruby regulacyjnej (3) zgodnie z ruchem wskazówek zegara (w prawo), aby zmniejszyć - w kierunku przeciwnym (w lewo).

Regulacja CO₂ przy mocy maksymalnej

Po zakończeniu regulacji CO₂ przy mocy minimalnej, nie wychodząc z funkcji „kominiarz” ustawić moc na maksimum (99%). Wprowadzić sondę analizatora spalin do studzienki pomiarowej, po czym sprawdzić wartość CO₂, wskazywaną w poniższej tabeli (poz. par. 4.2); w przypadku gdy wartość odczytana różni się od podanej w tabeli, ustawić ją za pomocą śruby (Rys. 53 poz. 12) (regulator przepływu gazu). Aby zwiększyć wartość CO₂, konieczne jest przekręcenie śruby regulacyjnej (12) zgodnie z ruchem wskazówek zegara (w prawo), aby zmniejszyć - w kierunku przeciwnym (w lewo). Przy każdej zmianie regulacji na śrubie 12 konieczne jest odczekanie, aż kocioł ustabilizuje się na ustawionej wartości (ok. 30 sekund.).

Zawór Gazu 42



Opis:

- 1 - Króciec ciśnienia - wejście zaworu gazu
- 2 - Króciec ciśnienia - wyjście zaworu gazu
- 3 - Śruba regulacyjna Off/Set
- 12- Regulator przepływu gazu na wyjściu

53

3.11 KONTROLE DO PRZEPROWADZENIA PO ZMIANIE GAZU.

Po upewnieniu się, że przekształcenie zostało przeprowadzone z dyszą o przekroju wskazanym dla rodzaju gazu i kalibrowanie przeprowadzone przy ciśnieniu ustalonym, należy sprawdzić, czy płomień palnika nie jest zbyt wysoki i czy jest stabilny (nie odrywa się od palnika);

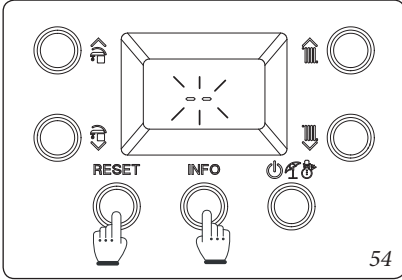
Prace konserwacyjne muszą być przeprowadzane przez autoryzowaną firmę (na przykład Autoryzowane Centrum Serwisowe).



3.12 PROGRAMOWANIE PŁYTKI ELEKTRONICZNEJ JEDNOSTKI WEWNĘTRZNEJ.

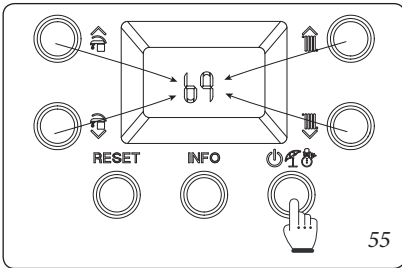
Jednostka wewnętrzna jest przystosowana do ewentualnego zaprogramowania niektórych parametrów działania. Zmieniając te parametry według poniższego opisu, można dostosować pracę kotła do indywidualnych wymagań użytkownika.

Aby uzyskać dostęp do menu programowania, należy przytrzymać wciśnięte, przez ponad 5 sekund, przyciski „RESET” oraz „INFO”. Na wyświetlaczu pojawiają się dwie mrugające kreski „- -”; kocioł oczekuje na podanie hasła dostępu do menu programowania.

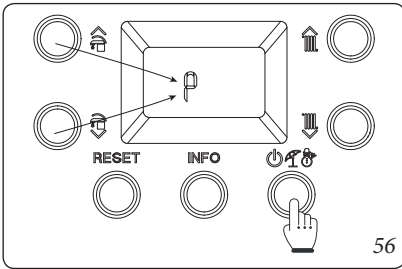


Pierwszą cyfrę ustawia się przyciskami regulacji c.w.u. „↑ ↓”, drugą przyciskami ustawiania temperatury c.o. „↑ ↓”.

Hasło (19) zatwierdza się przyciskiem „⏻”. W ten sposób uzyskuje się dostęp do menu.



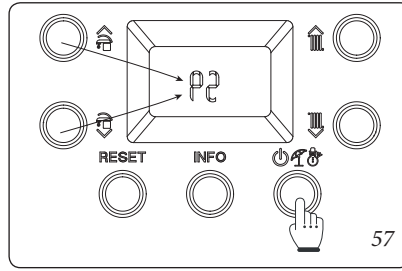
Po wejściu do menu można przejrzeć kolejno cztery obecne tam podmenu (P, t, A, S). Wyboru dokonuje się przyciskami „↑ ↓”; żeby wejść w podmenu, należy wcisnąć przycisk (1) „⏻”.



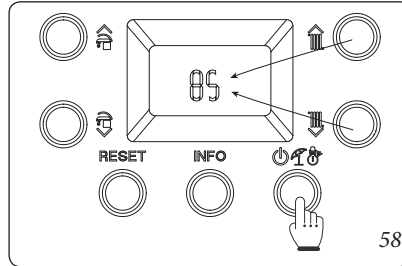
Pierwsza cyfra środkowego wskaźnika (19) pokazuje grupę parametru, natomiast druga – jego numer.

Kolejność etapów programowania.

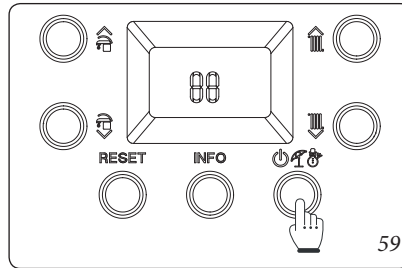
RESET + INFO > 5"	Menu "P" "t" "A" "S"	← RESET ⏻	P0 ÷ P5 t0 ÷ t9 A0 ÷ A6 S0 ÷ S2	← RESET ⏻	Wartość parametru ↑ ↓	← RESET (bez zapisywania) ⏻ > 1" (zapisać)	⏻
----------------------	----------------------------------	--------------	--	--------------	--------------------------	--	---



Po wciśnięciu przycisku „⏻” pokazuje się wartość wybranego parametru, a za pomocą przycisków „↑ ↓” można ustawić jego wartość.



Ustawioną wartość parametru zatwierdza się przytrzymując przycisk „⏻” przez ponad 1 sekundę, aż do pojawienia się symbolu „⏻” (na ok. 2 sekundy).



Aby wyjść z parametru bez zmiany jego wartości należy wcisnąć przycisk (3) „RESET”.

Z trybu programowania wychodzi się po upływie 15 minut lub po ponownym wciśnięciu przycisku „RESET”.

Id Parametr	Parametr	Opis	Zakres	Domyślne	Nastawa własna
P0	Moc maksymalna c.w.u.	Określa w procentach (w odniesieniu do mocy nominalnej) maksymalną moc kotła w fazie c.w.u.	0 - 100 %	100 %	
P1	Moc minimalna c.o.	Określa w procentach (w odniesieniu do mocy nominalnej) minimalną moc kotła w fazie c.o.	0 - P2	0 %	
P2	Moc maksymalna c.o.	Określa procent maksymalnej mocy jednostki wewnętrznej podczas c.o. względem maksymalnej dostępnej mocy	0 - 100 %	G20 = 84 G31 = 82	
P3	Działanie przekaźnika płytki elektronicznej UI	0 = OFF 1 = Niedostępny 2 = Alarm ogólny 3 = Faza c.o. aktywna 4 = Zasilanie zewn. zaworu gazu 5 = Niedostępny 6 = Sterowanie pompą obiegową U.I. 7 = Niedostępny 8 = Niedostępny 9 = Niedostępny 10 = Niedostępny	0 - 10	0	
P4	Działanie pompy obiegowej	Ustawić ten parametr z panelu kontrolnego, patrz Par. 3.6	0 - 1	0	
P5	Korekta sondy zewnętrznej	W razie niewłaściwego odczytu sondy zewnętrznej można poprawić go, aby zrekompensować ewentualne czynniki otoczenia.	-9 ÷ 9 K	0	
P6	-	Niedostępna w tym modelu	-	-	
P7	-	Niedostępna w tym modelu	-	-	
P8	Opóźnienie zaworu trójdrożnego OFF UE	Zarządzanie opóźnieniem przełączania zaworu trójdrożnego w przypadku oczekiwania na wyłączenie UE	0 - 10	3	

Id Parametr	Parametr	Opis	Zakres	Domyślne	Nastawa własna
t0	Temperatura minimalna c.o.	Ustawić ten parametr z panelu kontrolnego, patrz Par. 3.6			
t1	Temperatura maksymalna c.o.	Ustawić ten parametr z panelu kontrolnego, patrz Par. 3.6			
t2	-	Niedostępna w tym modelu	-	-	
t3	Opóźnienie przejścia w tryb c.w.u.	Ustawić ten parametr z panelu kontrolnego, patrz Par. 3.6			
t4	Temporyzacja c.o.	Ustawić ten parametr z panelu kontrolnego, patrz Par. 3.6			
t5	Regulacja czasu mocy c.o.	Ustawić ten parametr z panelu kontrolnego, patrz Par. 3.6			
t6	Opóźnienie startu na c.o. z TA i CAR ^{v2}	Ustawić ten parametr z panelu kontrolnego, patrz Par. 3.6			
t7	Podświetlenie wyświetlacza	Określa sposób podświetlenia wyświetlacza. 0: podczas użycia wyświetlacz podświetla się i gaśnie po 15 sekundach nieużywania; w przypadku nieprawidłowości miga wyświetlając kod błędu. 1: wyłączone podświetlenie wyświetlacza. 2: wyświetlacz stale podświetlony.	0 - 2	0	

Id Parametr	Parametr	Opis	Zakres	Domyślne	Nastawa własna
t8	Personalizacja wyświetlacza	Ustala rodzaj wskazań wyświetlacza. (19) (rys. 50). Tryb „Lato”: 0: Wskaźnik jest zawsze wyłączony 1: Jeżeli pompa pracuje wyświetla temperaturę obiegu pierwotnego; jeżeli pompa nie pracuje, wskaźnik jest wyłączony Tryb „Zima”: 0: Wyświetla ustawioną wartość c.o. 1: Jeżeli pompa pracuje wyświetla temperaturę obiegu pierwotnego; jeżeli pompa nie pracuje wyświetla ustawioną wartość c.o.	0 - 1	1	
t9	Podwyższenie temperatury wyłączenia palnika	Przez 60 sekund od zapłonu, podwyższa o wartość t9 nastawioną temperaturę wyłączenia palnika.	0 - 15	0	

Id Parametr	Parametr	Opis	Zakres	Domyślne	Nastawa własna
A0	Model układu hydraulicznego	Określa rodzaj układu hydraulicznego w jednostce wewnętrznej (0 = jednofunkcyjny; 1 = zasobnik c.w.u.)	0 ÷ 1	0	
A1	Maksymalna prędkość pompy obiegowej	Ustawić ten parametr z panelu kontrolnego, patrz Par. 3.6.			
A2	Minimalna prędkość pompy obiegowej	Ustawić ten parametr z panelu kontrolnego, patrz Par. 3.6.			
A3	Sposób działania pompy obiegowej	Ustawić ten parametr z panelu kontrolnego, patrz Par. 3.6.			
A4	Naddatek zasilania zasobnika c.w.u.	Określa temperaturę do dodania do nastawy c.w.u., aby obliczyć ustawienie zasilania w celu nagrzania zasobnika c.w.u. (przydatne tylko w przypadku zasobnika c.w.u. połączonego z parametrem A0=1).	5 ÷ 50 °C	25	
A5	Offset załączenia zasobnika c.w.u.	Wartość temperatury, którą należy odjąć od nastawy c.w.u., aby obliczyć włączenie jednostki wewnętrznej w celu nagrzania zasobnika c.w.u. (przydatne tylko w przypadku zasobnika c.w.u. połączonego z parametrem A0=1)	0 ÷ 15 °C	3	
A6	Sposób pracy na c.w.u.	Ustawić ten parametr z panelu kontrolnego, patrz Par. 3.6.			

Id Parametr	Parametr	Opis	Zakres	Domyślne	Nastawa własna
S0	Prędkość wentylatora przy minimalnej mocy w trybie c.w.u.	Określa prędkość wentylatora przy minimalnej mocy w trybie c.w.u.	20 ÷ 60 (x 50 = RPM)	27 (G20) 26 (G31)	
S1	Prędkość wentylatora przy maksymalnej mocy w trybie c.w.u.	Określa prędkość wentylatora przy maksymalnej mocy w trybie c.w.u.	S0 ÷ 140 (x 50 = RPM)	121 (G20) 115 (G31)	
S2	Prędkość wentylatora w fazie zapłonu	Określa prędkość wentylatora w fazie zapłonu	40 ÷ 80 (x 50 = RPM)	44 (G20) 44 (G31)	

INSTALATOR

UŻYTKOWNIK

SERWISANT

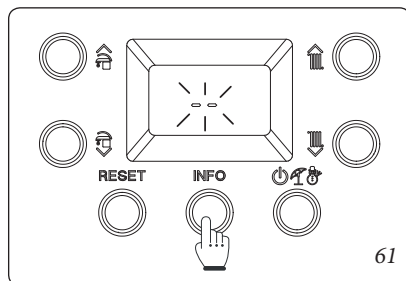
DANE TECHNICZNE

3.13 FUNKCJE SPECJALNE ZABEZPIECZONE HASŁEM.

Uwaga: kocioł posiada kilka specjalnych funkcji, do których dostęp możliwy jest w trybie stand-by (⏻).

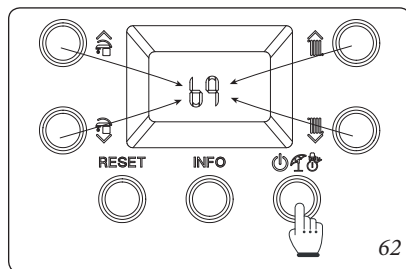
UWAGA: w przypadku podłączenia do kotła sterownika CAR^{v2} tryb „stand-by” może być załączony jedynie z panelu sterownika.

Przytrzymać wciśnięty przycisk „INFO” dłużej niż 5 sekund. Na wyświetlaczu pojawiają się dwie mrugające kreski „--”; kocioł oczekuje na podanie hasła dostępu do menu.



Pierwszą cyfrę ustawia się przyciskami regulacji c.w.u. „↑↓”, drugą przyciskami ustawiania temperatury c.o. „↑↓”.

Hasło zatwierdza się przyciskiem „⏻”. Zatwierdzenie hasła następuje po wciśnięciu przycisku „⏻”.



W ten sposób uzyskuje się dostęp do trzech dostępnych funkcji (DL, MA, FU). Wyboru dokonuje się przyciskami „↑↓”; żeby uruchomić funkcję, należy wcisnąć przycisk „⏻”.

3.14 FUNKCJA AUTOMATYCZNEGO ODPOWIETRZANIA (DI).

W przypadku podłączenia do nowych instalacji c.o., w szczególności instalacji ogrzewania podłogowego, jest bardzo istotnym aby instalacja była prawidłowo odpowietrzona. Funkcja polega na cyklicznym załączaniu pompy obiegowej (na 100 sekund z przerwami 20-sekundowymi) oraz zaworu trójdrożnego (120 sek. c.w.u., 120 sek. c.o.).

Załącza się wybierając „dI” zgodnie z opisem w par. 3.13.

Funkcja trwa 16,5 godziny i można ją zatrzymać, wciskając przycisk „RESET”.

Włączenie się funkcji jest sygnalizowane odliczaniem w dół na wskaźniku (20).

3.15 TEST ZESTAWU POWIETRZNO-SPALINOWEGO (FU).

Funkcję testu zestawu powietrzno-spalinowego uruchamia się zgodnie z opisem w par. 3.13, wybierając funkcję „FU”.

Uwaga: przed przeprowadzeniem testu należy upewnić się, że syfon odprowadzania kondensatu został prawidłowo napełniony i że układ wlotu powietrza / wylotu spalin jest całkowicie drożny.

Przy tej funkcji wentylator pracuje ze stałą prędkością (6000 rpm) przez 15 minut, bez pracy palnika.

W tej fazie symbole (⏻) i (⏻) mrugają, a symbol (⏻) stale się świeci. Funkcję można przerwać funkcję, wciskając przycisk „RESET”.

3.16 FUNKCJA KONSERWACJI (MA).

Za pomocą tej funkcji można ręcznie załączyć niektóre elementy kotła i w ten sposób sprawdzić poprawność ich działania.

Funkcja trwa 15 minut i można ją przerwać, wciskając przycisk „RESET”.

Funkcję „Konservacja” uruchamia się zgodnie z opisem w par. 3.13, wybierając „MA”.

W tej funkcji można włączyć następujące obciążenia:

– Wentylator (Fn): wentylator startuje z prędkością zapłonową.

Przyciskami „↑↓” można zwiększyć lub zmniejszyć prędkość wentylatora.

– Pompa obiegowa (Pu): pompa obiegowa zostaje doprowadzona do maksymalnej prędkości, prędkość pokazana jest na wyświetlaczu, przyciskami „↑↓” można zwiększyć lub zmniejszyć prędkość pompy obiegowej.

– Zawór trójdrożny (3d): symbol pojawia się na wyświetlaczu w zależności od pozycji zaworu – c.w.u. (⏻) lub c.o. (⏻); przyciskami „↑↓” można zmienić pozycję zaworu, przy czym należy poczekać na zakończenie przejścia z jednego stanu do innego.

– Przekładnik (rI): nie używany w tym modelu, jeśli występuje na karcie kotła.

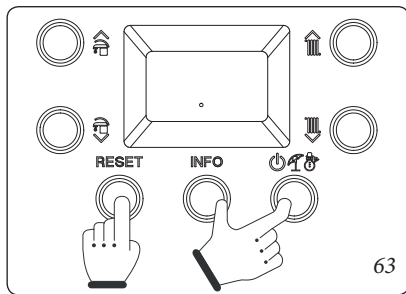
3.17 FUNKCJA WYGRZEWANIA JASTRYCHU.

Kocioł posiada funkcję, która pozwala na wygrzew posadzki w nowych instalacjach podłogowych.

Uwaga: należy odnieść się do dokumentów producenta paneli grzewczych w celu zapoznania się z danymi dotyczącymi szoku termicznego i jego prawidłowego wywołania.

Uwaga: do włączenia funkcji nie jest potrzebne podłączenie sterownika, natomiast w przypadku instalacji podzielonej na strefy należy zadbać o dokładne podłączenie elektryczne i hydrauliczne.

Funkcję można uruchomić tylko wtedy kiedy kocioł jest w tryb „OFF (WYŁ)”. Funkcja włącza się po jednoczesnym wciśnięciu i przytrzymaniu przycisków „Reset”, „Info” i „Stand-by” przez ponad 5 sekund.



Łączny czas trwania funkcji to 7 dni – 3 dni przy ustawionej niskiej temperaturze i 4 dni przy ustawionej wyższej temperaturze (rys. 64).

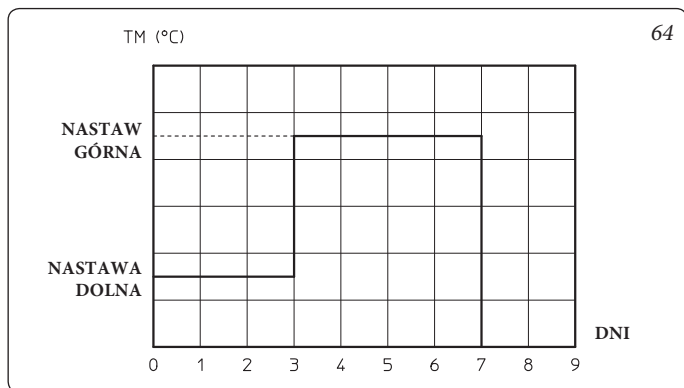
Po włączeniu funkcji pojawiają się kolejno: nastawa dolna (zakres 20÷45°C, domyślnie 25°C) sygnalizowana „pustym” wskaźnikiem oraz nastawa górna (zakres 25÷55°C domyślnie 45°C), sygnalizowana „pełnym” wskaźnikiem (15).

Temperaturę ustawia się przyciskami „↑↓” i zatwierdza wciśnięciem przycisku „⏻”.

Na wyświetlaczu, poza zwyczajnymi symbolami działania kotła, pojawia się odliczanie w dół ilości dni na zmianę z bieżącą temperaturą zasilania.

W przypadku nieprawidłowości lub braku zasilania funkcja zostaje zatrzymana. Funkcja włącza się po przywróceniu normalnych warunków pracy, zaczynając od momentu, w którym została przerwana.

Po upływie wskazanego czasu kocioł powraca automatycznie do trybu „Stand-by”. Funkcję można przerwać poprzez wciśnięcie przycisku „⏻”.

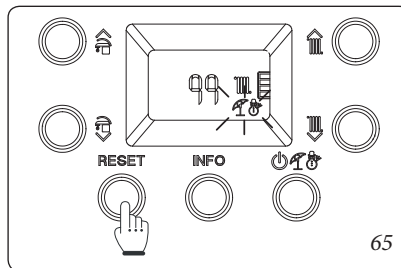


3.18 FUNKCJA „KOMINIARSKA”.

Jej uaktywnienie zmusza kocioł do pracy z dowolnie wybraną mocą przez 15 minut.

W takim stanie ignorowane są wszystkie wybrane uprzednio nastawy, z wyjątkiem funkcji termostatu bezpieczeństwa i limitu. Funkcję kominiarską włącza się, wciskając i przytrzymując przycisk „RESET” przez kilka sekund (bez żądania pracy na c.w.u.).

Włączenie się funkcji jest sygnalizowane na wyświetlaczu kotła przez jednoczesne mruganie symboli na wyświetlaczu (Rys. 48, poz. 17 i 18).



Po uruchomieniu funkcji można wybrać, czy kontrolę przeprowadza się w trybie c.o. czy c.w.u., (otwierając jakikolwiek kran c.w.u.).

Za pomocą przycisków „↑↓” można wybrać poziom mocy spośród trzech wstępnie ustawionych:

- „0%”
- maksymalna moc c.o. (P2)
- maksymalna moc c.w.u. (P0).

Natomiast przyciskami „↑↓” można wybrać moc od 0% do maksymalnej mocy c.w.u. (P0) co 1%.

Działanie w trybie c.o. lub c.w.u. pokazane jest za pomocą symboli „⏻” lub „⏻”.

Po zakończeniu kontroli dezaktywować funkcję, wyłączając i ponownie włączając jednostkę wewnętrzną.

3.19 FUNKCJA ZAPOBIEGAJĄCA BLOKADZIE POMPY.

Kocioł wyposażony jest w funkcję, która uruchamia pompę przynajmniej 1 raz na 24 godziny na okres 30 sekund aby zredukować ryzyko blokady pompy z powodu długiej nieaktywności.

3.20 FUNKCJA ZAPOBIEGAJĄCA BLOKADZIE ZAWORU TRÓJDROŻNEGO.

Kocioł wyposażony jest w funkcję, która zarówno podczas pracy w trybie „Lato” jak i w trybie „Zima”, po 24 godzinach od ostatniego działania silnika zaworu trójdrożnego uaktywnia go wykonując pełny cykl przełączenia, aby zredukować ryzyko zablokowania zaworu z powodu długiej nieaktywności.

3.21 FUNKCJA PRZECIWXAMARZANIOWA INSTALACJI C.O.

Jeśli temperatura czynnika grzewczego na zasilaniu instalacji c.o. jest niższa niż 4°C, kocioł uruchamia się w trybie c.o. i pracuje aż do osiągnięcia 42°C.

3.22 FUNKCJA PRZECIWXAMARZANIOWA POMIESZCZENIA.

Gdy temperatura w pomieszczeniu spadnie poniżej 5°C (regulowanych, zob. rozdział dotyczący funkcji specjalnych), zostanie wydane polecenie podgrzania przy minimalnie zaprogramowanej mocy. Sytuacja utrzyma się, dopóki temperatura nie zmieni się o 0,6°C, czyli osiągnie wartość 5,6°C, zmierzoną w pomieszczeniu, w którym znajduje się panel zdalnego sterowania.

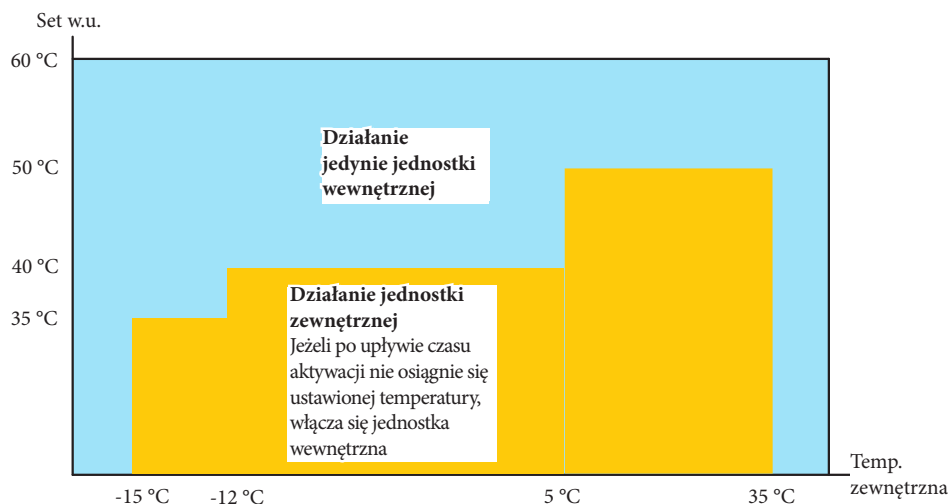
3.23 UKŁAD LOGICZNY DZIAŁANIA.

- **Tryb ogrzewania otoczenia.** W następstwie zapotrzebowania w fazie c.o. otoczenia moduł elektroniczny decyduje, w zależności od wartości temperatury zewnętrznej dokonanych ustawień, czy aktywować jednostkę zewnętrzną lub (w przypadku występowania „niskich” temperatur zewnętrznych) jednostkę wewnętrzną (Rys. 66):

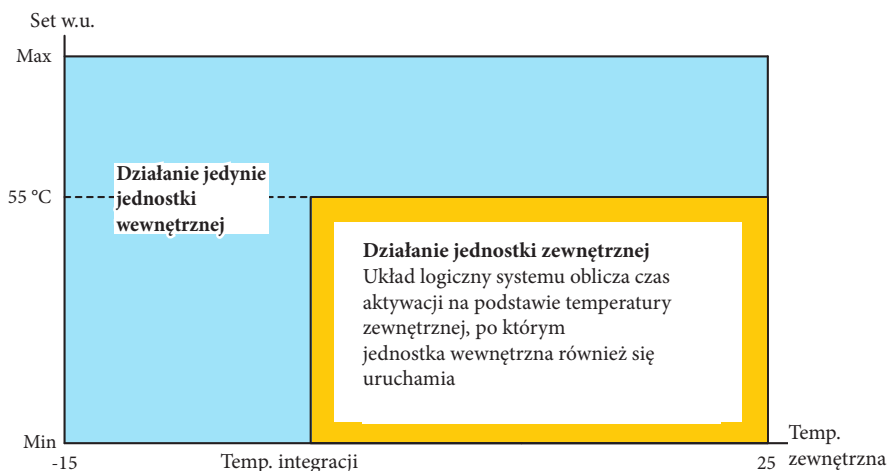
Sterujący układ elektroniczny wybiera, którego źródła ciepła użyć na podstawie kombinacji parametrów ustawionych w menu integracji panelu kontrolnego. Jednostka wewnętrzna może uruchomić się, gdy warunki zewnętrzne są korzystne do działania jednostki zewnętrznej; może to nastąpić po upływie czasu proporcjonalnego do parametru „czas oczekiwania na integrację ogrzewania”.

Alternatywnie można ustawić temperaturę zewnętrzną stałego przełączania (tryb ręczny w parametrze „tryb integracji”, ustawiając temperaturę za pomocą „temperatura aktywacji ręcznej”). Żądanie c.w.u. jest spełnione w trybie priorytetowym w odniesieniu do ewentualnego żądania c.o. pomieszczenia.

Działanie trybie c.w.u.



Działanie w trybie c.o.

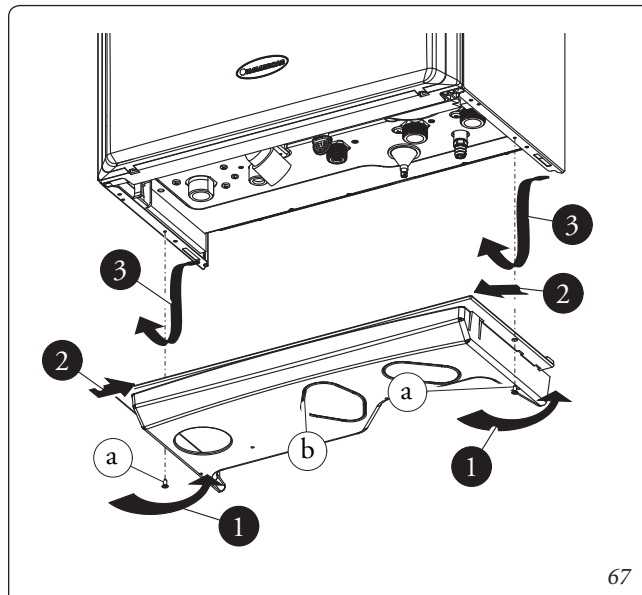


3.24 DEMONTAŻ OBUDOWY JEDNOSTKI WEWNĘTRZNEJ.

Dla ułatwienia konserwacji jednostki wewnętrznej można zdemontować całkowicie obudowę postępując zgodnie z prostymi wskazówkami:

• Pokrywa dolna (rys. 67).

- 1) Wykręcić dwie śruby (a).
- 2) Wcisnąć do środka zaczepy blokujące pokrywę dolną (b).
- 3) Zdjąć pokrywę (b).

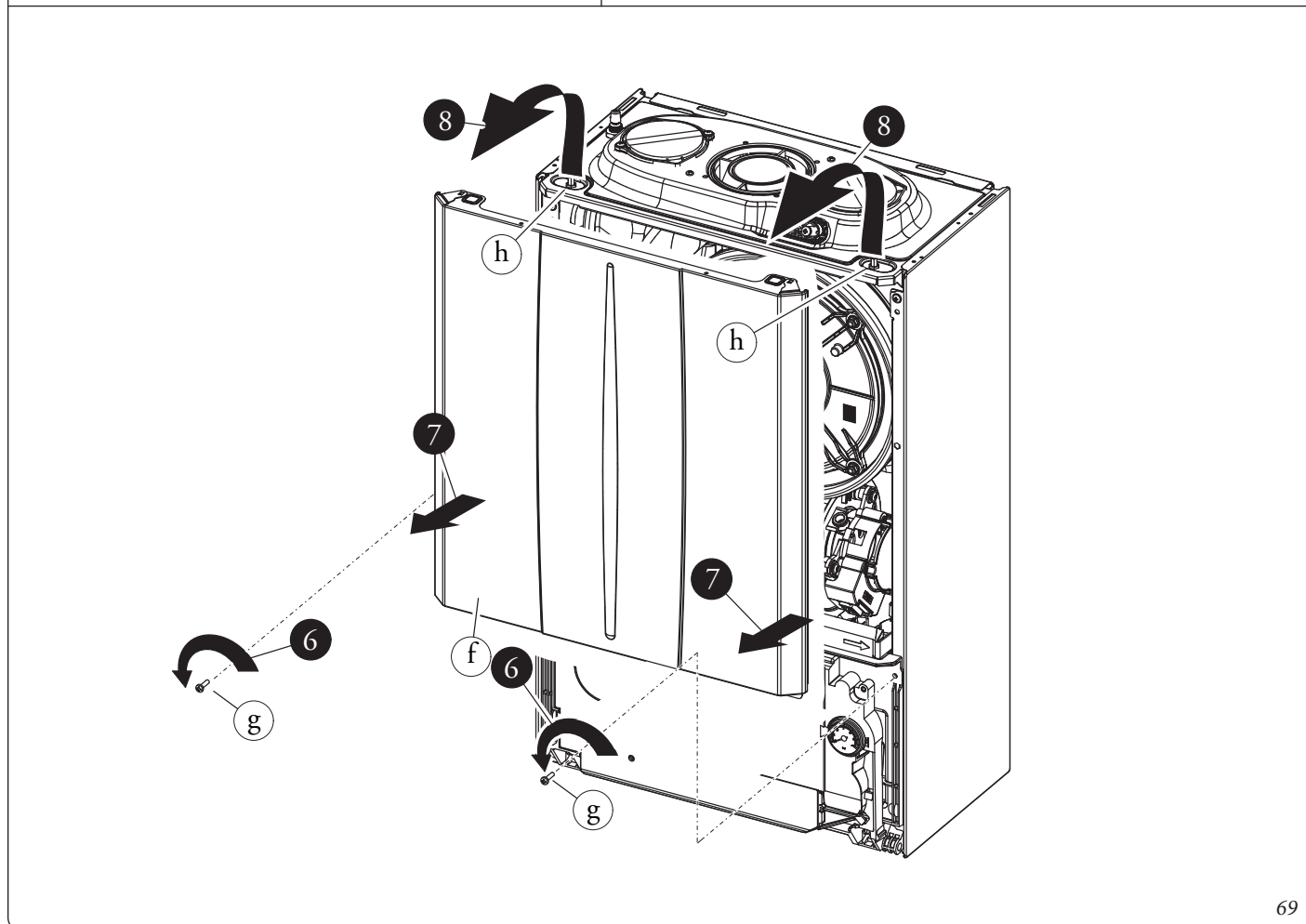
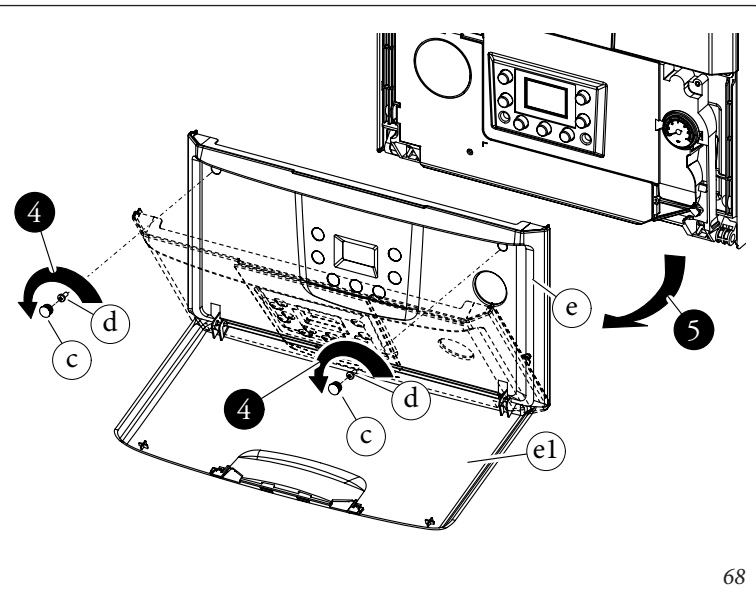


• Panel przedni (rys. 68).

- 4) Wyjąć zaślepki (c) i wykręcić śruby (d).
- 5) Pociągnąć do siebie część przednią (e) i odcepić ją od ramy dolnej.

• Obudowa przednia (rys. 69).

- 6) Wykręcić dwie śruby (g).
- 7) Lekko pociągnąć obudowę przednią (f) za dolną krawędź do siebie.
- 8) Zdjąć obudowę przednią (f) z kołków (h), ciągnąc ją do siebie i jednocześnie popychając do góry.

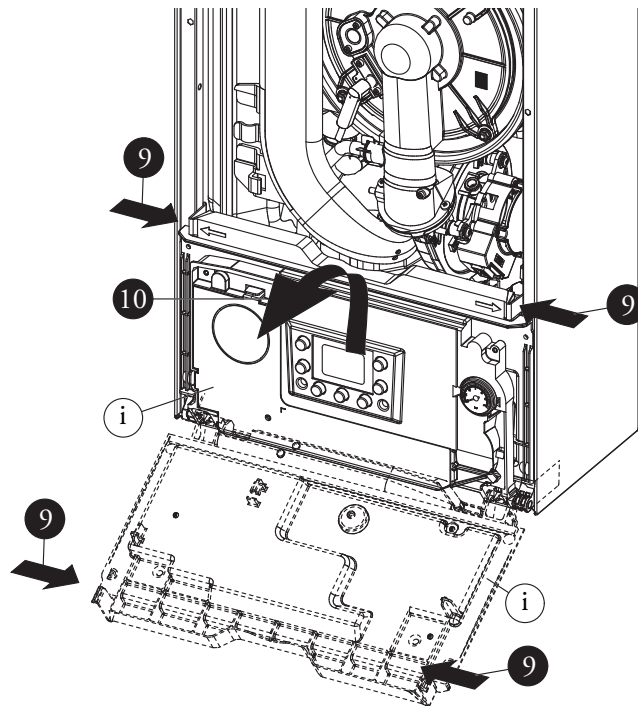


• Panel sterowania (rys. 70).

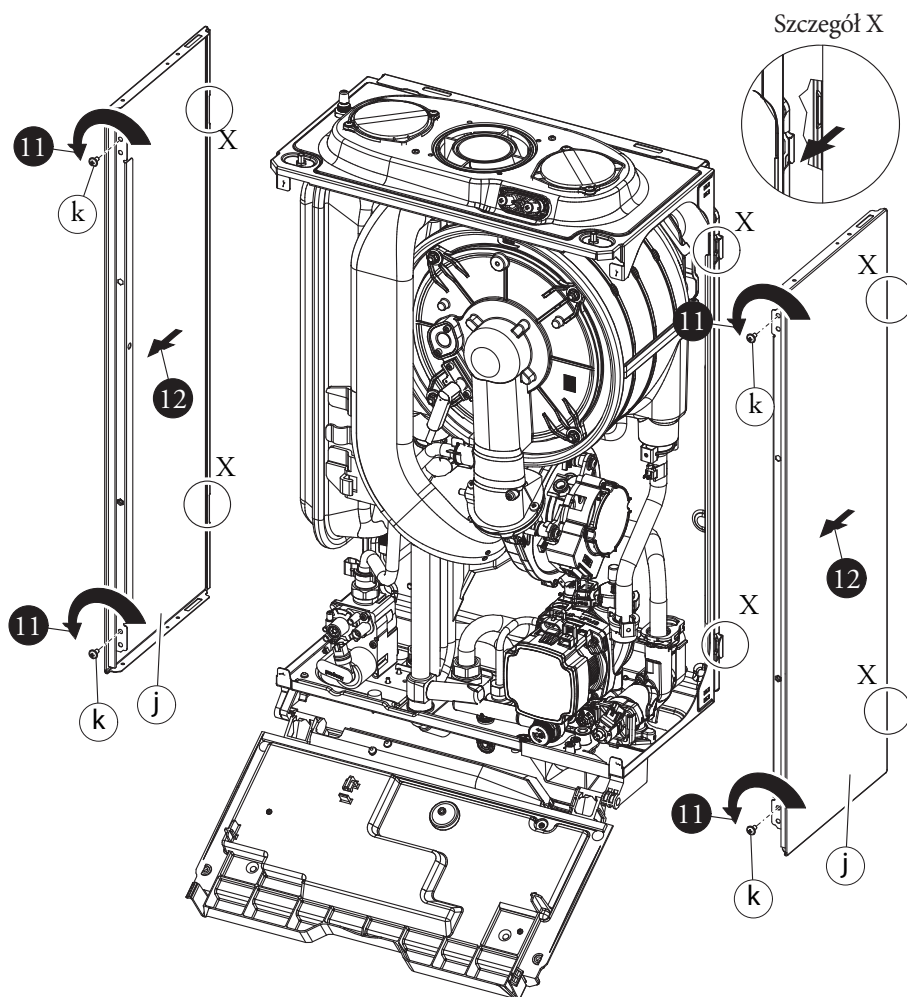
- 9) Wcisnąć zaczepy na bokach panelu sterowania (i).
- 10) Przechylić panel sterowania (i) do siebie.

• Obudowy boczne (rys. 71).

- 11) Wykręcić śruby (k) mocujące obudowy boczne (j).
- 12) Zdjąć obudowy boczne, zdejmując je z ramy tylnej (szczegół X).



70



71

4 DANE TECHNICZNE.

4.1 ZMIENNA MOC CIEPLNA JEDNOSTKI WEWNĘTRZNEJ.

NB.: dane mocy w tabeli zostały pobrane przy pomocy rury zasysania-odprowadzania o długości 0,5 m. Natężenia przepływu gazu odnoszą się do dolnej wartości opałowej, temperatury 15°C i ciśnienia 1013 milibarów.

		GAZ ZIEMNY GZ50		G27		PROPAN TECHNICZNY	
MOC CIEPLNA	MOC CIEPLNA	MODULACJA	ZUŻYCIE GAZU	MODULACJA	ZUŻYCIE GAZU	MODULACJA	ZUŻYCIE GAZU
(kW)	(kcal/h)	(%)	(m ³ /h)	(%)	(m ³ /h)	(%)	(kg/h)
28,3	24295	100	3,06	100	3,74	100	2,25
27,5	23650	97	2,98	97	3,64	97	2,19
26,5	22790	93	2,87	93	3,50	92	2,11
25,5	21930	89	2,76	88	3,37	88	2,03
24,1	20717	84	2,61	83	3,18	82	1,91
23,5	20210	81	2,54	80	3,10	80	1,87
22,5	19350	78	2,46	76	2,97	75	1,79
21,5	18490	74	2,33	72	2,84	71	1,71
20,5	17630	70	2,22	68	2,71	67	1,63
19,5	16770	66	2,11	64	2,58	63	1,55
18,5	15910	62	2,01	60	2,45	59	1,47
17,5	15050	58	1,90	56	2,31	55	1,39
16,5	14190	54	1,79	52	2,18	51	1,31
15,5	13330	50	1,68	48	2,05	47	1,24
14,5	12470	45	1,58	43	1,92	42	1,16
13,5	11610	41	1,47	39	1,79	38	1,08
12,5	10750	37	1,36	35	1,66	34	1,00
11,5	9890	33	1,26	31	1,53	30	0,92
10,5	9030	29	1,15	27	1,40	26	0,84
9,5	8170	24	1,04	23	1,27	22	0,76
8,5	7310	20	0,93	19	1,14	18	0,68
7,5	6450	16	0,82	15	1,01	14	0,61
6,5	5590	11	0,72	11	0,87	10	0,53
5,5	4730	7	0,61	6	0,74	6	0,45
4,5	3870	2	0,50	2	0,61	2	0,37
4,3	3689	1	0,48	1	0,58	1	0,35

4.2 PARAMETRY SPALANIA.

		GZ50	G27	PROPAN TECHNICZNY
Ciśnienie zasilania	mbar (mm H ₂ O)	20 (204)	20 (204)	37 (377)
Średnica dyszy gazu	mm	5,00	6,30	3,80
Masa spalin przy mocy znamionowej	kg/h (g/s)	44 (12,22) - 38 (10,56)	46 (12,77) - 40 (11,11)	43 (11,94) - 37 (10,28)
Masa spalin przy mocy minimalnej	kg/h (g/s)	8 (2,22)	8 (2,22)	7 (1,94)
CO ₂ przy mocy znam./min.	%	9,70 (+ 0,3 / - 0,1) / 8,80 (+ 0,1 / - 0,3)	9,70 (+ 0,3 / - 0,1) / 8,70 (+ 0,1 / - 0,3)	11,40 (+ 0,10 / - 0,30) / 10,60 (± 0,20)
CO przy 0% O ₂ przy mocy znam./min.	ppm	300 / 6	355 / 8	430 / 9
NO _x przy 0% O ₂ przy mocy znam./min.	mg/kWh	59 / 34	60 / 19	85 / 55
Temperatura spalin przy mocy znamionowej	°C	70	61	70
Temperatura spalin przy mocy minimalnej	°C	64	57	63
Temperatura maks. powietrza spalania	°C	50	50	50
Ciśnienie dyspozycyjne zasysania/wylotu 6050 obrotach	Pa	140	---	---
Ciśnienie dyspozycyjne zasysania/wylotu 6050 obrotach	Pa	200	---	---
Ciśnienie dyspozycyjne zasysania/wylotu 6300 obrotach	Pa	240	---	---
Ciśnienie dyspozycyjne zasysania/wylotu 6050 obrotach	Pa	---	140	---
Ciśnienie dyspozycyjne zasysania/wylotu 6050 obrotach	Pa	---	200	---
Ciśnienie dyspozycyjne zasysania/wylotu 6300 obrotach	Pa	---	240	---
Ciśnienie dyspozycyjne zasysania/wylotu 5750 obrotach	Pa	---	---	140
Ciśnienie dyspozycyjne zasysania/wylotu 5750 obrotach	Pa	---	---	200
Ciśnienie dyspozycyjne zasysania/wylotu 6050 obrotach	Pa	---	---	240

Parametry spalania: warunki pomiaru wydajności użytkowej (temperatura zasilania/temperatura powrotu = 80/60°C), w odniesieniu do temperatury otoczenia = 15°C.

4.3 TABELA DANYCH TECHNICZNYCH JEDNOSTKI WEWNĘTRZNEJ.

Znamionowa moc cieplna w.u.	kW (kcal/h)	28,8 (24773)
Znamionowa moc cieplna c.o.	kW (kcal/h)	24,6 (21194)
Minimalna moc cieplna	kW (kcal/h)	4,5 (3862)
Znamionowa moc cieplna w.u. (użyteczna)	kW (kcal/h)	28,3 (24295)
Znamionowa moc cieplna c.o. (użyteczna)	kW (kcal/h)	24,1 (20717)
Minimalna moc cieplna (użyteczna)	kW (kcal/h)	4,3 (3689)
*Wydajność cieplna użyteczna 80/60 Znam./Min.	%	97,8 / 95,5
*Wydajność cieplna użyteczna 50/30 Znam./Min.	%	106,1 / 106,1
*Wydajność cieplna użyteczna 40/30 Znam./Min.	%	108,2 / 108,3
Straty ciepła przez obudowę z palnikiem Off/On (Wył/Wł) (80-60°C)	%	0,34 / 0,20
Straty kominowe z palnikiem Off/On (Wył/Wł) (80-60°C)	%	0,02 / 1,70
Ciśnienie max. pracy obwodu ogrzewania	bar (MPa)	3,0 (0,3)
Temperatura max. pracy obwodu ogrzewania	°C	90
Temperatura regulowana c.o. (min. zakres pracy)	°C	20 - 50
Temperatura regulowana c.o. (maks. zakres pracy)	°C	55 - 85
Naczynie przeponowe instalacji pojemność całkowita	l	5,8
Wstępne obciążenie naczynia przeponowego	bar (MPa)	1,0 (0,1)
Pojemność wody w kotle	l	2,0
Ciśnienie dyspozycyjne przy natężeniu przepływu 1000 l/h	kPa (m H ₂ O)	40,6 (4,1)
Użyteczna moc cieplna wytwarzania ciepłej wody	kW (kcal/h)	28,3 (24295)
Temperatura ustawialna c.w.u.	°C	30 - 60
Ciężar pełnego kotła	kg	35,6
Ciężar pustego kotła	kg	33,6
Podłączenie elektryczne	V/Hz	230 / 50
Pobór znamionowy	A	0,60
Zainstalowana moc elektryczna	W	80
Moc pobrana przez pompę obiegową	W	41
Wartość EEI	-	≤ 0,20 - Part. 3
Moc pobrana przez wentylator	W	87,9
Ochrona instalacji elektrycznej urządzenia	-	IPX5D
Maks. temperatura produktów spalania	°C	75
Temperatura maks. przegrzania spalin	°C	120
Przedział roboczej temperatury otoczenia	°C	-5 ÷ +50
Przedział temperatury roboczej otoczenia z opcjonalnym zestawem antyzamarzaniowym	°C	-15 ÷ +50
Klasa NO _x	-	6
NO _x ważony	mg/kWh	35
CO ważony	mg/kWh	20
(**)Typ urządzenia	C13 - C13x - C33 - C33x - C43 - C43x - C53 - C63** - C83 - C83x - C93 - C93x - B23 - B33 - B53	
Kategoria	II 2ELw3P - I 3P	

- Dane dotyczące osiągow c.w.u. odnoszą się do ciśnienia wejściowego dynamicznego wysokości 2 barów i przy temperaturze wejściowej 15°C; wartości są pobrane natychmiast przy wyjściu kotła uwzględniając fakt, że aby uzyskać przedstawione dane konieczne jest wymieszanie z wodą zimną.

- * Wydajność odnosi się do dolnej wartości opałowej.

- Wartość ważona NO_x związana jest z dolną wartością opałową.

- ** W przypadku C63 zabrania się instalowania urządzenia w stanie fabrycznym w konfiguracjach, które przewidują zbiorcze kanały dymowe pod ciśnieniem dodatnim.

INSTALATOR

UŻYTKOWNIK

SERWISANT

DANE TECHNICZNE

4.4 TABELE DANYCH TECHNICZNYCH JEDNOSTKI ZEWNĘTRZNEJ.

Poniższe dane dotyczą jednostki zewnętrznej Audax.DK4.

		Audax.DK4
Dane znamionowe dla zastosowań w niskich temperaturach *		
Znamionowa moc c.o.	kW	3,98
Pobór	kW	0,87
COP	kW/kW	4,55
Dane znamionowe dla zastosowań w pośrednich temperaturach **		
Znamionowa moc c.o.	kW	3,80
Pobór	kW	1,15
COP	kW/kW	3,30
Dane znamionowe dla zastosowań średniej temperatury ***		
Znamionowa moc c.o.	kW	3,32
Pobór	kW	1,33
COP	kW/kW	2,50

* Warunki w trybie ogrzewania: woda z wymiennika ciepła jest doprowadzana/pozostaje w temperaturze 30°C/35°C, zewnętrzna temperatura powietrza 7°C db/6°C wb. Efektywność zgodnie z EN 14511.

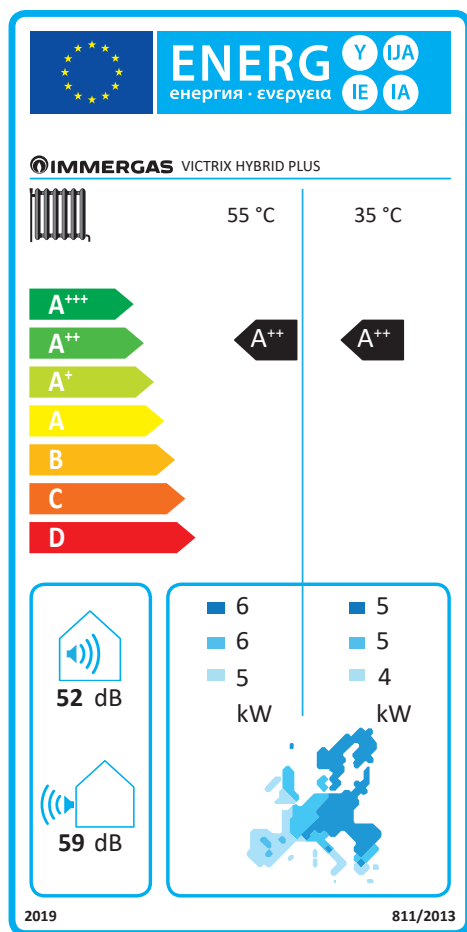
** Warunki w trybie ogrzewania: woda z wymiennika ciepła jest doprowadzana/pozostaje w temperaturze 40°C/45°C, zewnętrzna temperatura powietrza 7°C db/6°C wb.

*** Warunki w trybie ogrzewania: woda jest doprowadzana/pozostaje w temperaturze 47°C/55°C, zewnętrzna temperatura powietrza 7°C db/6°C wb. Efektywność zgodnie z EN 14511.

Dane jednostki zewnętrznej.

Przedział roboczej temperatury otoczenia	°C	-15 ÷ 35
Zawartość wody	l	2,0
Maksymalne ciśnienie robocze obwodu c.o.	kPa	300
Przyłączenie elektryczne	V/Hz	230 / 50
Maksymalny pobór	A	10,3
Ochrona instalacji elektrycznej	-	IPX4D
Masa jednostki zewnętrznej pustej	kg	45,0
Masa jednostki zewnętrznej pełnej	kg	47,0

4.5 KARTA PRODUKTU (ZGODNIE Z ROZPORZĄDZENIEM 811/2013).



Średnia temperatura (47/55)

Parametr	Wartość	Strefy zim- niejsze	Strefy średnie	Strefy cie- plejsze
Roczne zużycie paliwa dla funkcji c.o. (Q_{HE})	kWh/rok	4770	3800	1674
Wydajność sezonowa c.o. (η_s)	η_s %	122	128	156
Znamionowa moc cieplna	kW	6	6	5

Niska temperatura (30/35)

Parametr	Wartość	Strefy średnie
Roczne zużycie paliwa dla funkcji c.o. (Q_{HE})	kWh/rok	2454
Wydajność sezonowa c.o. (η_s)	η_s %	165
Znamionowa moc cieplna	kW	5

INSTALATOR

UŻYTKOWNIK

SERWISANT

DANE TECHNICZNE

Tabela średnich temperatur (47/55) strefy średnie

Model: Victrix Hybrid Plus			
Pompa ciepła powietrze/woda: tak			
Pompa ciepła woda/woda: nie			
Pompa ciepła solanka/woda: nie			
Niskotemperaturowa pompa ciepła: nie			
Z ogrzewaczem dodatkowym: tak			
Ogrzewacz wielofunkcyjny z pompą ciepła: tak			
Parametry podaje się dla zastosowań w średnich temperaturach, z wyjątkiem niskotemperaturowych pomp ciepła. W przypadku niskotemperaturowych pomp ciepła parametry podaje się dla zastosowań w niskich temperaturach			
Parametry są deklarowane dla umiarkowanych warunków klimatycznych.			
Element	Symbol	Wartość	Jednostka
Znamionowa moc cieplna	$Z_{namio-nowaMoc}$	6	kW
Deklarowana wydajność grzewcza przy częściowym obciążeniu w temperaturze pomieszczenia 20°C i temperaturze zewnętrznej T_j			
$T_j = -7\text{ °C}$	P_{dh}	-	kW
$T_j = +2\text{ °C}$	P_{dh}	3,0	kW
$T_j = +7\text{ °C}$	P_{dh}	3,2	kW
$T_j = +12\text{ °C}$	P_{dh}	3,9	kW
$T_j = \text{temperatura dwuwartościowa}$	P_{dh}	3,0	kW
$T_j = \text{graniczna temperatura robocza}$	P_{dh}	2,5	kW
dla pomp ciepła powietrze/woda: $T_j = -15\text{ °C}$ (jeśli $TOL < -20\text{ °C}$)	P_{dh}	-	kW
Temperatura dwuwartościowa	T_{biv}	2	°C
Wydajność w okresie cyklu w interwale dla ogrzewania	P_{cyc}	-	kW
Współczynnik strat	C_{dh}	1,0	-
Pobór mocy w trybach innych niż aktywny			
Tryb wyłączenia	P_{OFF}	0,015	kW
Tryb wyłączzonego termostatu	P_{TO}	0,015	kW
Tryb stand-by	P_{SB}	0,015	kW
Tryb ogrzewania obudowy	P_{CK}	0,000	kW
Pozostałe elementy			
Kontrola pojemności	Zmienna		
Poziom mocy akustycznej, wewnątrz/na zewnątrz	wew. - n_{a} zew. LWA	48 - 59	dB
Roczne zużycie energii	Q_{HE}	3800	kWh o GJ
Dla ogrzewaczy wielofunkcyjnych z pompą ciepła			
Profilo di carico dichiarato	-		
Dzienne zużycie energii elektrycznej	Q_{elec}	-	kWh
Roczne zużycie energii	AEC	-	kWh
Dane adresowe			
Immergas s.p.a via Cisa Ligure n.95			

Element	Symbol	Wartość	Jednostka
Sezonowa efektywność energetyczna ogrzewania pomieszczenia	η_s	128	%
Deklarowany wskaźnik efektywności w temperaturze pomieszczenia 20°C i temperaturze zewnętrznej T_j			
$T_j = -7\text{ °C}$	COP_d	-	-
$T_j = +2\text{ °C}$	COP_d	3,19	-
$T_j = +7\text{ °C}$	COP_d	4,52	-
$T_j = +12\text{ °C}$	COP_d	6,42	-
$T_j = \text{temperatura dwuwartościowa}$	COP_d	3,19	-
$T_j = \text{graniczna temperatura robocza}$	COP_d	2,49	-
dla pomp ciepła powietrze/woda: $T_j = -15\text{ °C}$ (jeśli $TOL < -20\text{ °C}$)	COP_d	-	-
dla pomp ciepła powietrze/woda: Graniczna temperatura robocza	TOL	-3	°C
Wydajność w okresie cyklu w interwale	COP_{cyc} o PER_{cyc}	-	-
Graniczna temperatura robocza dla podgrzewania wody	$WTOL$	-	°C
Ogrzewacz dodatkowy			
Znamionowa moc cieplna	P_{sup}	24	kW
Rodzaj doprowadzanej energii	gas		
Dla pomp ciepła powietrze/woda: znamionowe natężenie przepływu powietrza, na zewnątrz			
	-	1698	m ³ /h
Dla pomp ciepła woda lub solanka/woda: znamionowe natężenie przepływu solanki lub wody, wymiennik ciepła na zewnątrz			
	-	-	m ³ /h
Sprawność energetyczna ogrzewania wody			
Dzienne zużycie paliwa	η_{wh}	-	%
Roczne zużycie paliwa	Q_{fuel}	-	kWh
	AFC	-	GJ

4.6 PARAMETRY DOTYCZĄCE WYPEŁNIANIA KARTY ZESPOŁU.

Jeśli Victrix Hybrid Plus jest częścią zespołu, należy posłużyć się kartami zespołu pokazanymi na Rys. 74.

W celu poprawnego wypełnienia karty wpisać we właściwe miejsca, patrz wzór karty zespołu (Rys. 72) wartości z tabeli (Rys. 73). Pozostałe wartości powinny pochodzić z kart technicznych

produktów, z których składa się zespół (np.: urządzenia solarne, integracyjne pompy ciepła, elementy sterujące temperaturą). Skorzystać z karty (Rys. 61) w przypadku „zespołów” związanych z funkcją CO (np.: kocioł + kontrola temperatury).

Uwaga: ponieważ sterownik temperatury jest dostarczany w standardzie produktu, zawsze należy wypełnić kartę zespołu.

Wzór dotyczący wypełnienia karty zespołu systemu c.o.

Sezonowa efektywność energetyczna ogrzewania pomieszczeń dla pompy ciepła		1	<input type="text" value="'"/>	%																														
Regulator temperatury z karty produktu regulatora temperatury	Klasa I = 1 %, Klasa II = 2 %, Klasa III = 1,5 %, Klasa IV = 2 %, Klasa V = 3 %, Klasa VI = 4 %, Klasa VII = 3,5 %, Klasa VIII = 5 %	2	+ <input type="text" value=""/>	%																														
Kocioł dodatkowy Z karty kotła	Sezonowa efektywność energetyczna ogrzewania pomieszczeń (w %)	3	(<input type="text" value=""/> - 'I') x "II"	= - <input type="text" value=""/> %																														
Udział energii słonecznej z karty produktu urządzenia słonecznego	Wymiary kolektora (w m ²) Pojemność zasobnika (w m ³) Efektywność kolektora (w %)	4	('III' x <input type="text" value=""/> + 'IV' x <input type="text" value=""/>) x 0,45 x (<input type="text" value=""/> / 100) x <input type="text" value=""/>	= + <input type="text" value=""/> %																														
Efektywność energetyczna podgrzewania wody dla zestawu w warunkach klimatu umiarkowanego	Klasa zasobnika A* = 0,95, A = 0,91, B = 0,86, C = 0,83, D-G = 0,81	5	<input type="text" value=""/>	%																														
Klasa efektywności energetycznej podgrzewania wody dla zestawu w warunkach klimatu umiarkowanego	<table border="1"> <tr> <td><input type="checkbox"/></td><td><input type="checkbox"/></td><td><input type="checkbox"/></td><td><input type="checkbox"/></td><td><input type="checkbox"/></td><td><input type="checkbox"/></td><td><input type="checkbox"/></td><td><input type="checkbox"/></td><td><input type="checkbox"/></td><td><input type="checkbox"/></td> </tr> <tr> <td>G</td><td>F</td><td>E</td><td>D</td><td>C</td><td>B</td><td>A</td><td>A*</td><td>A**</td><td>A***</td> </tr> <tr> <td>< 30 %</td><td>≥ 30 %</td><td>≥ 34 %</td><td>≥ 36 %</td><td>≥ 75 %</td><td>≥ 82 %</td><td>≥ 90 %</td><td>≥ 98 %</td><td>≥ 125 %</td><td>≥ 150 %</td> </tr> </table>				<input type="checkbox"/>	<input type="checkbox"/>	<input type="checkbox"/>	<input type="checkbox"/>	<input type="checkbox"/>	<input type="checkbox"/>	<input type="checkbox"/>	<input type="checkbox"/>	<input type="checkbox"/>	<input type="checkbox"/>	G	F	E	D	C	B	A	A*	A**	A***	< 30 %	≥ 30 %	≥ 34 %	≥ 36 %	≥ 75 %	≥ 82 %	≥ 90 %	≥ 98 %	≥ 125 %	≥ 150 %
<input type="checkbox"/>	<input type="checkbox"/>	<input type="checkbox"/>	<input type="checkbox"/>	<input type="checkbox"/>	<input type="checkbox"/>	<input type="checkbox"/>	<input type="checkbox"/>	<input type="checkbox"/>	<input type="checkbox"/>																									
G	F	E	D	C	B	A	A*	A**	A***																									
< 30 %	≥ 30 %	≥ 34 %	≥ 36 %	≥ 75 %	≥ 82 %	≥ 90 %	≥ 98 %	≥ 125 %	≥ 150 %																									
Efektywność energetyczna podgrzewania wody w warunkach klimatu chłodnego i umiarkowanego	5	5	Chłodny: <input type="text" value=""/> - 'V' = <input type="text" value=""/>	Ciepły: <input type="text" value=""/> + 'VI' = <input type="text" value=""/>																														
<p><i>Efektywność energetyczna zestawu produktów podana w niniejszej karcie produktu może nie odpowiadać rzeczywistej efektywności energetycznej urządzenia zainstalowanego w budynku, ponieważ na taką wydajność mają wpływ dodatkowe czynniki, np. straty ciepła w systemie rozpraszającym oraz zwymiarowanie produktów w odniesieniu do wielkości budynku i jego charakterystyki.</i></p>																																		

Parametry wypełniania karty zestawu dla średniej temperatury (47/55).

Parametr	Victrix Hybrid Plus		
	Strefy zim- niejsze ■	Strefy średnie ■	Strefy cie- plejsze ■
'I'	121	128	157
'II'	*	*	*
'III'	0,26	0,20	0,16
'IV'	0,10	0,08	0,06

**należy określić przy użyciu tabeli 6 rozporządzenia nr 811/2013 w przypadku „zespołu” zawierającego jednostkę wewnętrzną uzupełniającą pompę ciepła. W tym przypadku Victrix Hybrid Plus należy traktować jako główne urządzenie zespołu.*

Parametr	Victrix Hybrid Plus
'VI'	Klasa zdalne sterowanie w wyposażeniu seryjnym

Sezonowa efektywność energetyczna ogrzewania pomieszczeń dla pompy ciepła 1 %

Regulator temperatury z karty produktu regulatora temperatury 2 %

Klasa I = 1 %, Klasa II = 2 %,
 Klasa III = 1,5 %, Klasa IV = 2 %,
 Klasa V = 3 %, Klasa VI = 4 %,
 Klasa VII = 3,5 %, Klasa VIII = 5 %

Kocioł dodatkowy Z karty kotła 3 %

Sezonowa efektywność energetyczna ogrzewania pomieszczeń (w %)

(- _____) x _____ = - %

Udział energii słonecznej z karty produktu urządzenia słonecznego 4 %

Wymiary kolektora (w m²)

Pojemność zasobnika (w m³)

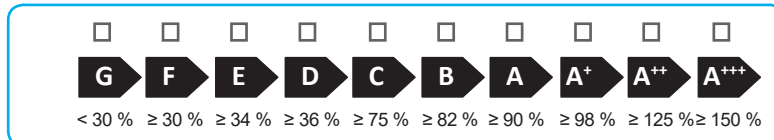
Efektywność kolektora (w %)

Klasa zasobnika
A* = 0,95, A = 0,91,
B = 0,86, C = 0,83,
D-G = 0,81

(___ x + ___ x) x 0,45 x (/ 100) x = + %

Efektywność energetyczna podgrzewania wody dla zestawu w warunkach klimatu umiarkowanego 5 %

Klasa efektywności energetycznej podgrzewania wody dla zestawu w warunkach klimatu umiarkowanego



Efektywność energetyczna podgrzewania wody w warunkach klimatu chłodnego i umiarkowanego

Chłodny: 5 - ___ = % Ciepły: 5 + ___ = %

Efektywność energetyczna zestawu produktów podana w niniejszej karcie produktu może nie odpowiadać rzeczywistej efektywności energetycznej urządzenia zainstalowanego w budynku, ponieważ na taką wydajność mają wpływ dodatkowe czynniki, np. straty ciepła w systemie rozprowadzającym oraz zwymiarowanie produktów w odniesieniu do wielkości budynku i jego charakterystyki.





This instruction booklet
is made of ecological paper



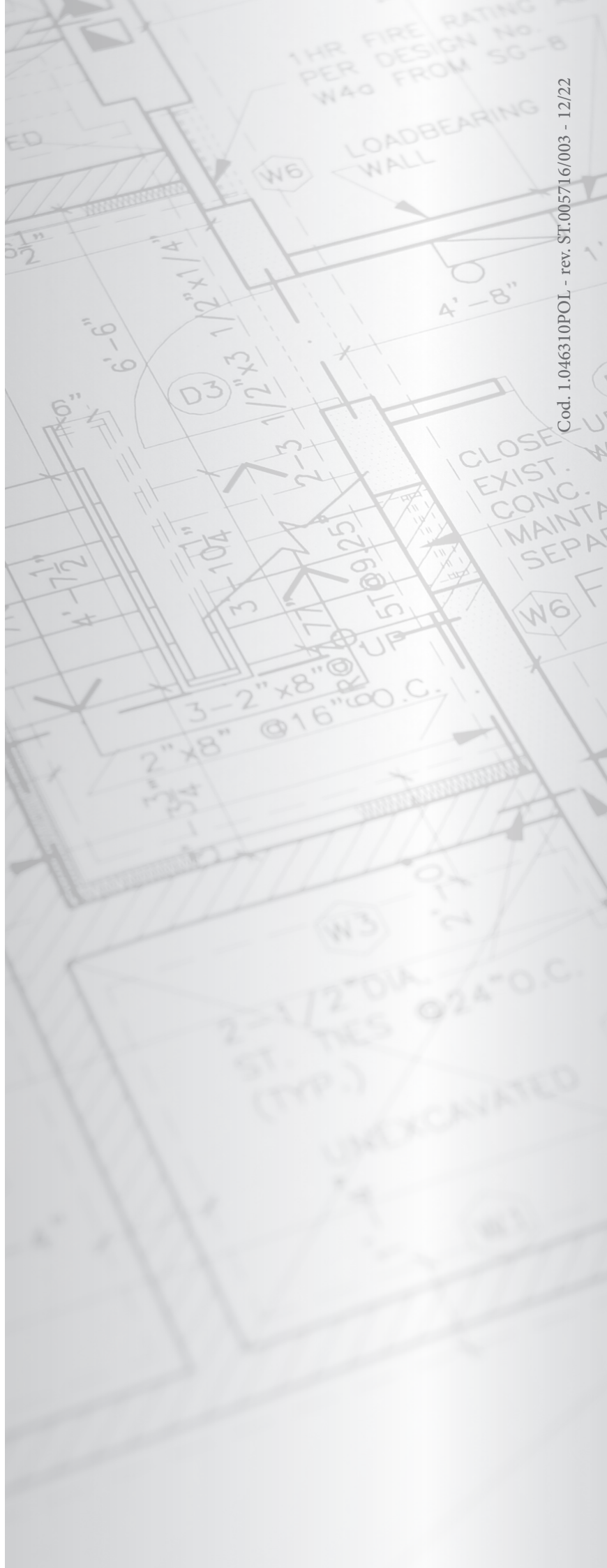
immergas.com

Immergas S.p.A.
42041 Brescello (RE) - Italy
Tel. 0522.689011
Fax 0522.680617



IMMERGAS
IMMERGAS SPA - ITALY
CERTIFIED COMPANY
UNI EN ISO 9001:2015

Design, manufacture and post-sale assistance of gas
boilers, gas water heaters and related accessories



Cod. 1.046310POL - rev. ST.005716/003 - 12/22