

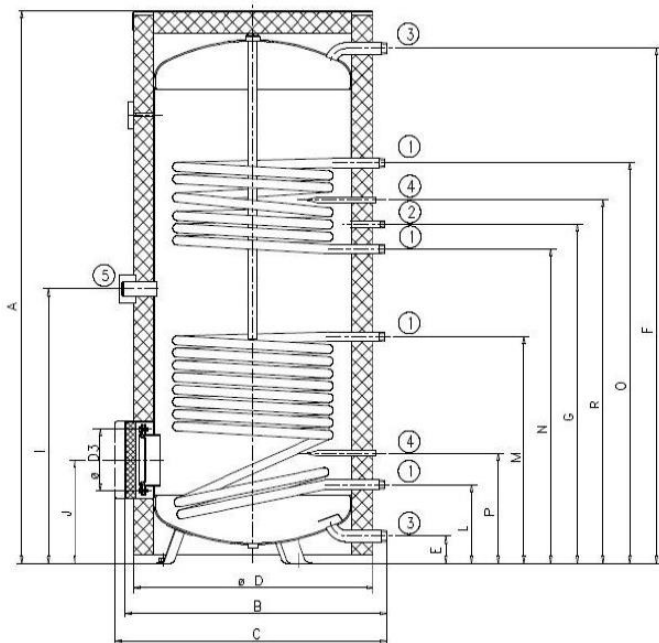
## ZASOBNIK UBS 750 NTRR

Zasobnik emaliowany dwuwężownicowy przeznaczony do współpracy z układem solarnym lub grzewczym z możliwością podłączenia grzałki elektrycznej.



Dane techniczne	j.m.	
Pojemność zasobnika	l	710
Wysokość	mm	2030
Średnica	mm	950
Ciężar zasobnika pustego	kg	197
Maksymalne ciśnienie w zasobniku	bar	10
Maksymalne ciśnienie czynnika grzewczego	bar	10
Maksymalna temperatura czynnika grzewczego	°C	110
Maksymalna temperatura wody w zasobniku	°C	95
Powierzchnia wężownicy dolnej/górnej	m <sup>2</sup>	1,93/1,17
Moc wężownicy dolnej/górnej dla temperatury czynnika grzewczego 80 °C	kW	60/33
Czas podgrzania c.w.u. do 45 °C dla temperatury czynnika grzewczego 80 °C wężownicy dolnej/górnej	min	37/28
Straty postojowe	W	127
Klasa efektywności energetycznej		C

### Wymiary



Przyłącze	
1	1" zewn.
2	3/4" zewn.
3	5/4" zewn.
4	1/2" wewn.
5	6/4" wewn.

Wymiar	[mm]
A	2030
B	1030
C	1140
D	950
D3	225
E	106
F	1890
G	1246
I	1009
J	383
L	293
M	835
N	1156
O	1471
P	407
R	1336

### Karta produktu (zgodnie z Rozporządzeniem 812/2013, 814/2013)

(a)	Nazwa dostawcy lub znak towarowy	Immergas Polska Sp. z o.o.	
(b)	Identyfikator modelu dostawcy	UBS 750 NTRR	
(c)	Klasa efektywności energetycznej	C	
(d)	Strata postojowa V	127,0	W
(e)	Pojemność magazynowa S	710,0	L

Należy się zapoznać i postępować zgodnie ze szczególnymi środkami ostrożności zawartymi w instrukcji. Dotyczą one montażu, instalacji, konserwacji, usuwania oraz recyklingu urządzenia.

### Etykieta energetyczna

