

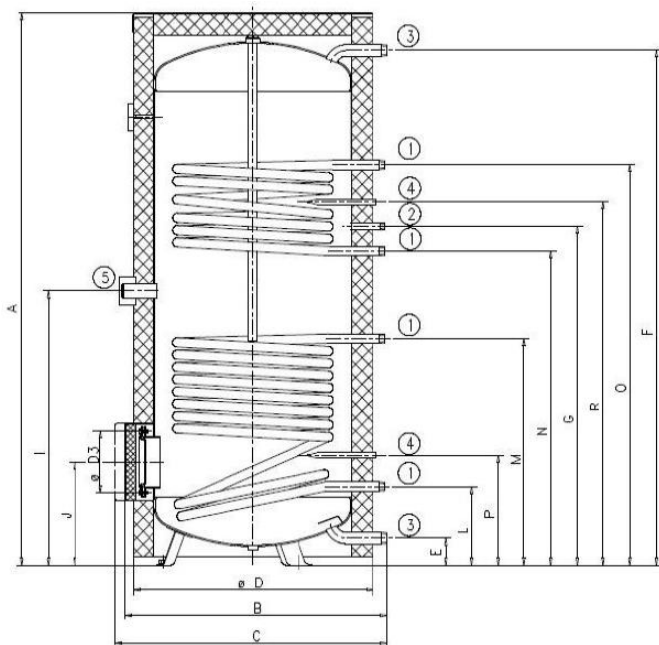
## ZASOBNIK UBS 500 NTRR

Zasobnik emaliowany dwuwężownicowy przeznaczony do współpracy z układem solarnym lub grzewczym z możliwością podłączenia grzałki elektrycznej.



Dane techniczne	j.m.	
Pojemność zasobnika	l	433
Wysokość	mm	1924
Średnica	mm	700
Ciężar zasobnika pustego	kg	158
Maksymalne ciśnienie w zasobniku	bar	10
Maksymalne ciśnienie czynnika grzewczego	bar	10
Maksymalna temperatura czynnika grzewczego	°C	110
Maksymalna temperatura wody w zasobniku	°C	80
Powierzchnia wężownicy dolnej/górnej	m <sup>2</sup>	2,0/1,4
Moc wężownicy dolnej/górnej dla temperatury czynnika grzewczego 80 °C	kW	37/58
Czas podgrzania c.w.u. od 10 °C do 60 °C dla temperatury czynnika grzewczego 80 °C i przepływu 720 l/h	min	26/27
Straty postojowe	W	111
Klasa efektywności energetycznej		C

### Wymiary



Przyłącze	
1	3/4" zewn.
2	3/4" wewn.
3	1" zewn.
4	1/2" wewn.
5	6/4" wewn.

Wymiar	[mm]
A	1924
B	800
C	860
D	700
E	55
F	1790
G	1264
I	1040
J	288
L	220
M	965
N	1114
O	1604
P	380
R	1409

### Karta produktu (zgodnie z Rozporządzeniem 812/2013, 814/2013)

(a)	Nazwa dostawcy lub znak towarowy	Immergas Polska Sp. z o.o.	
(b)	Identyfikator modelu dostawcy	UBS 500 NTRR	
(c)	Klasa efektywności energetycznej	C	
(d)	Strata postojowa V	111,0	W
(e)	Pojemność magazynowa S	433,0	L

Należy się zapoznać i postępować zgodnie ze szczególnymi środkami ostrożności zawartymi w instrukcji. Dotyczą one montażu, instalacji, konserwacji, usuwania oraz recyklingu urządzenia.

### Etykieta energetyczna

